

**სსიპ - დავით აღმაშენებლის სახელობის  
საქართველოს ეროვნული თავდაცვის აკადემია**

**LEPL - DAVID AGHMASHENBELI  
NATIONAL DEFENCE ACADEMY OF GEORGIA**



**ახალი ტექნოლოგიების როლი და მნიშვნელობა შეიარაღებულ  
კონფლიქტებში  
THE ROLE AND IMPORTANCE OF NEW TECHNOLOGIES IN ARMED  
CONFLICTS**

**„კონფლიქტების ანალიზი: პოლიტიკურ-ფსიქოლოგიური და  
სოციალურ-ეკონომიკური ასპექტები“  
“CONFLICT ANALYSIS: POLITICAL-PSYCHOLOGICAL AND  
SOCIO-ECONOMIC ASPECTS”**



**საერთაშორისო სამეცნიერო-პრაქტიკული კონფერენციის ნაშრომთა კრებული  
INTERNATIONAL COLLECTION OF THE PAPERS OF THE SCIENTIFIC-PRACTICAL CONFERENCE**

**2021**



სსიპ - დავით აღმაშენებლის სახელობის  
საქართველოს ეროვნული თავდაცვის აკადემია

LEPL - DAVID AGHMASHENEBELI  
NATIONAL DEFENCE ACADEMY OF GEORGIA



ახალი ტექნოლოგიების როლი და მნიშვნელობა შეიარაღებულ  
კონფლიქტებში

THE ROLE AND IMPORTANCE OF NEW TECHNOLOGIES IN ARMED  
CONFLICTS

„კონფლიქტების ანალიზი: პოლიტიკურ-ფსიქოლოგიური და  
სოციალურ-ეკონომიკური ასპექტები“

“CONFLICT ANALYSIS: POLITICAL-PSYCHOLOGICAL AND  
SOCIO-ECONOMIC ASPECTS”

## 24 ნოემბერი 2021

კონფერენციის ხარისხიანად და შეუფერხებლად ჩატარების მიზნით, შეიქმნას საერთაშორისო სამეცნიერო კრედიტული კონფერენციის სარედაქციო კოლეგია (შემდგომში-კოლეგია) შემდეგი შემადგენლობით:

### სარედაქციო კოლეგია

#### **რედაქტორი**

**ბრიგადის გენერალი მამია ბალახაძე** სსიპ - დავით აღმაშენებლის სახელობის საქართველოს ეროვნული თავდაცვის აკადემიის რედაქტორი

#### **სარედაქციო კოლეგიის ხელმძღვანელი**

**კოლკოვნიკი დავით რაზმაძე** ეროვნული თავდაცვის აკადემიის რედაქტორის მოადგილე

#### **სტილისტი / კომპიუტერული უზრუნველყოფა**

**დავით სთეფანიშვილი** ეროვნული თავდაცვის აკადემიის დისტანციური სწავლების ცენტრის კურსების უფროსი სპეციალისტი

#### **მთარგმნელი**

**ნინო შავდათუაშვილი** ეროვნული თავდაცვის აკადემიის უცხოენის მთარგმნელი

#### **სარედაქციო კოლეგიის წევრები**

**კოლკოვნიკი ზურაბ ზერეკიძე** ეროვნული თავდაცვის აკადემიის ბაკალავრიატის უფროსი

#### **ალექსი ბურდულაძე**

ეროვნული თავდაცვის აკადემიის ბაკალავრიატის ინფორმაციის მიმართულების უფროსი

#### **ნანი არაბული**

ეროვნული თავდაცვის აკადემიის ბაკალავრიატის ინფორმაციის მიმართულების პროფესორი

#### **რომეო გალდავა**

ეროვნული თავდაცვის აკადემიის ბაკალავრიატის ინფორმაციის მიმართულების ასოცირებული პროფესორი

#### **ქეთევან ჟიბრიშვილი**

ეროვნული თავდაცვის აკადემიის ბაკალავრიატის მენეჯმენტის მიმართულების უფროსი

#### **რუსუდან დალაქიშვილი-ჭიჭინაძე**

ეროვნული თავდაცვის აკადემიის ბაკალავრიატის მენეჯმენტის მიმართულების პროფესორი

#### **შალვა ჯულაყიძე**

ეროვნული თავდაცვის აკადემიის ბაკალავრიატის მენეჯმენტის მიმართულების ასოცირებული პროფესორი

#### **ვიცე-კოლკოვნიკი გიორგი სხირთლაძე**

ეროვნული თავდაცვის აკადემიის ბაკალავრიატის თავდაცვისა და უსაფრთხოების მიმართულების უფროსი

#### **მისიელ შავთვალაძე**

ეროვნული თავდაცვის აკადემიის ბაკალავრიატის თავდაცვისა და უსაფრთხოების მიმართულების პროფესორი

#### **კოლკოვნიკი გიორგი ლადიაშვილი**

ეროვნული თავდაცვის აკადემიის სამეცნიერო კვლევითი ცენტრის ხელმძღვანელი

#### **ნიკოლოზ ენითაშვილი**

ეროვნული თავდაცვის აკადემიის სამეცნიერო კვლევითი ცენტრის მთავარი მეცნიერი



**24 NOVEMBER 2021**

IN ORDER TO CONDUCT THE CONFERENCE QUALITATIVELY AND SMOOTHLY, ESTABLISH AN EDITORIAL BOARD OF THE INTERNATIONAL SCIENTIFIC-PRACTICAL CONFERENCE (HEREINAFTER-THE BOARD) WITH THE FOLLOWING PERSONNEL:

## **EDITORIAL BOARD**

### **EDITOR**

**BRIGADIER GENERAL MAMIA BALAKHADZE** RECTOR OF LEPL - DAVID AGHMASHENEBELI NATIONAL DEFENCE ACADEMY OF GEORGIA

### **HEAD OF THE EDITORIAL BOARD**

**COLONEL DAVIT RAZMADZE** DEPUTY RECTOR OF THE ACADEMY

### **DESIGNER / DIGITAL MAINTENANCE**

**DAVIT STEPANISHVILI** SENIOR SPECIALIST IN TRAINING COURSES OF THE ACADEMY

### **TRANSLATOR**

**NINO SHAVDATUASHVILI** FOREIGN LANGUAGE TRANSLATOR OF THE ACADEMY

### **MEMBERS OF THE EDITORIAL BOARD**

**COLONEL ZURA ZEREKIDZE** HEAD OF THE BACHELOR OF THE ACADEMY

**ALEX BURDULADZE** HEAD OF THE BACHELOR OF INFORMATICS DEPARTMENT OF THE ACADEMY

**NANI ARABULI** PROFESSOR OF INFORMATICS AT THE ACADEMY

**ROMEO GALDAVA** ASSOCIATE PROFESSORS OF INFORMATICS IN THE ACADEMY

**KETEVAN CHIABRISHVILI** HEAD OF THE BACHELOR OF MANAGEMENT DEPARTMENT OF THE ACADEMY

**RUSUDAN DALAKISHVILI-CHICHINADZE** PROFESSOR OF BACHELOR OF MANAGEMENT IN THE ACADEMY

**SHALVA JULAKIDZE** ASSOCIATE PROFESSORS OF MANAGEMENT AT THE ACADEMY

**LIEUTENANT COLONEL GIORGI SKHIRTADZE** HEAD OF THE DEFENSE AND SECURITY DEPARTMENT OF THE ACADEMY

**MIKHEIL SHAVTVALADZE** PROFESSOR OF DEFENSE AND SECURITY AT THE ACADEMY

**COLONEL GIORGI LAGHIASHVILI** HEAD OF THE SCIENTIFIC RESEARCH CENTER OF THE ACADEMY

**NIKOLOZ ESITASHVILI** CHIEF SCIENTIST OF THE SCIENTIFIC RESEARCH CENTER OF THE ACADEMY



## სარჩევი

<b>თანამედროვე ომები და თექნოლოგიები: უპირათესობები და გამოწვევები</b> იოსებ ავსაჯანიშვილი	10
<b>იხვლება თუ არა ომის ბუნება თანამედროვე თექნოლოგიების განვითარების კვალგზაზე?</b> ვიცა-კოლკოვნიკი თორნიკე ასათიანი	18
<b>ახალი თექნოლოგიების გამოყენება ასიმეტრიულ ომში</b> ლევან მაისურაძე	26
<b>უპილოტო საფრენი აპარატების როლი თანამედროვე შინარაღებულ კონფლიქტებში: დროების მასიური გამოყენების დადებითი და უარყოფითი მხარეები</b> ვალერი მოდებაძე	31
<b>TOWARD A THEORY OF JUST WAR IN CYBERSPACE</b> ედუარდ რაუპი	37
<b>თანამედროვე ინფორმაციული ომი დემოკრატიის წინააღმდეგ</b> სოფო ჩქოფოია	44



## სარჩევი

<b>რადიკალური ისლამის გამოვლენა ჩეჩნეთის ომებში</b> ეპილია ალავერდოვი	50
<b>ჩეჩნური ნაციონალიზმის ეკონომიკური ასპექტები</b> შადიმან ბინაძე	56
<b>სამოქალაქო ინვესტირება და განსაზღვრული ხიდეების</b> <b>გამოყენების შესაძლებლობა თავდასხვის ძალებში</b> ჯაბბულ ფალოშვილი	62
<b>SOCIAL ADAPTATION OF DISCHARGED MILITARYMEN IN</b> <b>A DYNAMIC ENVIRONMENT</b> რაშად იბრაბიმოვი	70
<b>CHARACTERISTICS OF HYBRID WARFARE RETROSPECTIVE ANALYSIS</b> ხალილ ისკანდაროვი	72
<b>ინფორმაციული აგრესიის თეორეტიკები და</b> <b>მათი როლი რეგიონულ პოლიტიკურ კონფლიქტში</b> რამაზ კვარაცხელია	76
<b>ენერგო უსაფრთხოება სამხრეთ კავკასიაში</b> ბიორგი ლალიაშვილი	83
<b>GEOPOLITICAL CONSEQUENCES OF THE SECOND KARABAKH WAR</b> ზაფარ ნაჯაფოვი	90
<b>შუამავლის როლი კონფლიქტის მოგვარებაში</b> ლევან ნიკოლეიშვილი	97
<b>რუსეთის აზიისური საგარეო და ეროვნული უსაფრთხოების პოლიტიკა</b> თორნიკე ოქროპილაშვილი	101
<b>ომების თეორიულ-მეთოდოლოგიური</b> <b>საფუძვლები და ისტორიული წინამძღვრები</b> რამაზ ჩიჩუა	107
<b>პოლიტიკური მითი, როგორც კონფლიქტის წყარო</b> სალომე ხიზანიშვილი	112
<b>ANALYSIS OF THE EFFECTIVENESS OF COMMUNICATION AND</b> <b>AUTOMATED MANAGEMENT SYSTEMS</b> კოლკოვნიკი არიფ ჰასანოვი	117
<b>ARMENIAN-AZERBAIJANI RELATIONS: ISOLATION OR INTEGRATION</b> მანოჩი ჯალილ ჰასანოვი	121

# CONTENT

<b>MODERN WARS AND TECHNOLOGIES: ADVANTAGES AND CHALLENGES</b> IOSEB AVSAJANISHVILI	<b>10</b>
<b>IS THE NATURE OF WAR CHANGES IN THE WAKE OF DEVELOPMENT OF MODERN MILITARY TECHNOLOGIES?</b> LIEUTENANT COLONEL TORNIKE ASATIANI	<b>18</b>
<b>USE NEW TECHNOLOGIES IN ASYMMETRIC WARFARE</b> LEVAN MAISURADZE	<b>26</b>
<b>THE ROLE OF UNMANNED AERIAL VEHICLES IN MODERN ARMED CONFLICT: THE PROS AND CONS OF MASS DRONE USE</b> VALERI MODEBADZE	<b>31</b>
<b>TOWARD A THEORY OF JUST WAR IN CYBERSPACE</b> EDWARD R. RAUPP	<b>37</b>
<b>THE MODERN INFORMATION WAR AGAINST DEMOCRACY</b> SOPO CHKOPOLA	<b>44</b>



# CONTENT

<b>THE EMERGENCE OF RADICAL ISLAM IN THE CHECHEN WARS</b> EMILIA ALAVERDOV	50
<b>ECONOMIC ASPECTS OF THE CHECHENS NATIONALISM</b> SHADIMAN BITSAZDE	56
<b>POSSIBILITY OF USING CIVILIAN INVENTORY AND FOLDING BRIDGES IN THE DEFENSE FORCES</b> JAMBUL ZALOSHVILI	62
<b>SOCIAL ADAPTATION OF DISCHARGED MILITARYMEN IN A DYNAMIC ENVIRONMENT</b> RASHAD IBRAHIMOV	70
<b>CHARACTERISTICS OF HYBRID WARFARE RETROSPECTIVE ANALYSIS</b> KHAYAL ISKANDAROV	72
<b>TECHNOLOGIES OF THE INFORMATION AGGRESSION AND THEIR ROLE IN REGIONAL POLITICAL CONFLICT</b> RAMAZ KVARATSKHELIA	76
<b>ENERGY SECURITY IN SOUTH CAUCASUS</b> GIORGI LAGHIASHVILI	83
<b>GEOPOLITICAL CONSEQUENCES OF THE SECOND KARABAKH WAR</b> ZAFAR NAJAFOV	90
<b>THE ROLE OF THE MEDIATOR IN CONFLICT RESOLUTION</b> LEVAN NIKOLEISHVILI	97
<b>RUSSIA'S AMBITIOUS FOREIGN AND NATIONAL SECURITY POLICY</b> TORNIKE OKROPILASHVILI	101
<b>THEORETICAL-METHODOLOGICAL BASES AND HISTORICAL BACKGROUNDS OF WARS</b> RAMAZ CHICHUA	107
<b>POLITICAL MYTH, AS A SOURCE OF CONFLICT</b> SALOME KHIZANISHVILI	112
<b>ANALYSIS OF THE EFFECTIVNESS OF COMMUNICATION AND AUTOMATED MANAGEMENT SYSTEMS</b> COLONEL ARIF HASANOV	117
<b>ARMENIAN-AZERBAIJANI RELATIONS: ISOLATION OR INTEGRATION</b> MAJOR JALIL HASANOV MIKAYIL	121

# თანამედროვე ომები და ტექნოლოგიები: უპირატესობები და გამოწვევები

## იოსებ ავსაჯანიშვილი

სსიპ - საქართველოს ტექნიკური უნივერსიტეტი, დოქტორანტი,  
სამხედრო ინჟინერიის სადოქტორო პროგრამა

### აბსტრაქტი

კაცობრიობის ისტორია ყოველთვის მჭიდრო კავშირში იყო გამოგონებებთან და ტექნიკურ პროგრესთან. ცხოვრების დონე და ხარისხი მუდმივად იცვლებოდა ტექნიკური პროგრესის შედეგების შესაბამისად და ომის წარმოების სფერო არაფრით არ იყო გამონაკლისი. მე-20 საუკუნის დასაწყისიდან დღემდე, სამხედრო მეცნიერებამ განიცადა რადიკალური ტრანსფორმაცია არა მარტო ტექნიკური არამედ მორალური, ფსიქოლოგიური და სამართლებრივი კუთხით.

წარმოდგენილ სტატიაში განხილულია თანამედროვე ტექნოლოგიური ომის სპეციფიკური მომენტები რომლებიც შეეხება ფიზიკურ (შენიშვნა: განსაკუთრებით კი კოსმოსურ სივრცეში) და ციფრულ სივრცეში საბრძოლო მოქმედებების წარმოებას, მათთან დაკავშირებულ პოლიტიკურ და სამხედრო გადანაცვლებების მიღების თავისებურებებს. ასევე, აღნიშნულია ის გამოწვევები (შენიშვნა: საუბარია სამართლებრივი ხასიათის ხარვეზებზე), რომლებიც თან ახლავს თანამედროვე დისტანციურად მართვადი თუ რობოტიზირებული ტექნიკის გამოყენებას თანამედროვე ფართომასშტაბიან თუ ლოკალურ საბრძოლო მოქმედებებში.

#### საკვანძო სიტყვები:

კოსმოსური დაზვერვა, კოსმოსური თავდაცვა, საჰაერო-კოსმოსური სისტემები, წყალქვეშა უპილოტო აპარატები, სადაზვერვო ინფორმაციის დამუშავება, ბრძოლის ავტომატური მართვა, კომბატანტი

# MODERN WARS AND TECHNOLOGIES: ADVANTAGES AND CHALLENGES

IOSEB AVSAJANISHVILI  
LEPL - GEORGIAN TECHNICAL UNIVERSITY,  
STUDENT DOCTORAL PROGRAM ON MILITARY ENGINEERING

## ABSTRACT

The history of mankind has always been closely linked to invention and technological progress. The standard of living and quality of life were constantly changing in accordance with technological progress, and the field of military production was no exception. From the beginning of the twentieth century to the present day, military science has undergone radical transformations not only technically, but also morally, psychologically and legally.

The present article discusses the specific moments of modern technological warfare related to the conduct of hostilities in physical (especially space) and digital space, the peculiarities of political and military decision-making related to them. Also mentioned are the problems (we are talking about legal shortcomings) that accompany the use of modern remotely controlled or robotic equipment in modern large-scale or localized hostilities.

**KEYWORDS:**

Space intelligence; Space defense; Aerospace systems; Unmanned UnderWater Vehile; Processing of intelligence information; Automatic control of the battle; Combatant.

## თავდაცვითი ტექნოლოგიების სპეციფიკა კოსმოსური ეპოქის პირობებში

კაცობრიობის განვითარების ათასწლეულების მანძილზე ომები წარმოებდა ორ ტრადიციულ სივრცეში - სახმელეთო და საზღვაო. მე-20 საუკუნის დასაწყისში და კერძოდ კი პირველმა მსოფლიო ომმა დაგვანახა საბრძოლო მოქმედებების გავრცელება საჰაერო სივრცეში, ხოლო საუკუნის მეორე ნახევრიდან კოსმოსური სივრცე უკვე აღიქმებოდა როგორც პოტენციური ბრძოლის ველი. ყოველივე ეს განპირობებული იყო მუდმივი ტექნოლოგიური პროგრესით რომელიც დიდად იყო განპირობებული ქვეყნების სამხედრო-პოლიტიკური ინტერესებით (ერთმანეთზე სამხედრო უპირატესობის მოპოვებით).

მინდა შევეხო კოსმოსური დაზვერვისა და კოსმოსური თავდაცვის მნიშვნელობას საქართველოს სამხედრო ძლიერების საქმეში. საგულისხმოა, რომ ეს საკითხი არანაკლებ მნიშვნელოვანია ქვეყნის ეკონომიკური განვითარების, ცალკეული სახელმწიფო სამოქალაქო ორგანიზაციებისა თუ კერძო კომერციული სუბიექტების მუშაობის ხელშეწყობის საქმეში.

თანამედროვე ტექნოლოგიური ომი წარმოუდგენელია თანამგზავრული ბაზირების მართვისა და კონტროლის სისტემების გამოყენების გარეშე (როგორცაა სპეციალური ოპერაციების ძალებთან დახურული კავშირგაბმულობის არხები). კოსმოსური დაზვერვა ხელს უწყობს ისეთ რაიონებზე და ობიექტებზე თვალთვალს, რომელიც მიუწვდომელია სადაზვერვო ავიაციისთვის, ხოლო გლობალური პოზიციონირების სისტემის პლათფორმაზე მართვადი ბომბები და რაკეტები გამოირჩევიან მაღალი სიზუსტით სტაციონალური ობიექტების განადგურებაში.

დაახლოებით ოთხი ათეული წელია რაც მიმდინარეობს კოსმოსურ სისტემებზე სამეცნიერო კვლევები, მათი შექმნა და გამოყენება თანამედროვე სამხედრო შეიარაღებულ კონფლიქტებში. დღეს უკვე დასაბალი არაა, რომ ეს სისტემები აქტიურად იყო ჩართული თავის დროზე როგორც თალიბების წინააღმდეგ ავღანეთში, ისე სირიაში და ერაყში წარმოებულ საომარ მოქმედებებში და რაც არანაკლებ მნიშვნელოვანია ე.წ. ISIS-ის ტერორისტული ორგანიზაციებისა თუ დაჯგუფებების წინააღმდეგ წარმოებული საბრძოლო ოპერაციების მიმდინარეობისას. ამ ქვეყნებში განხორციელებული წარმატებული კონკრეტული საბრძოლო ოპერაციების დადებით შედეგებში მნიშვნელოვანი როლი შეასრულა კოსმოსური სისტემებით მხარდაჭერის საკითხმა და მათმა ფართო გამოყენებამ.

„აშკარად ჩანს კოსმოსური სისტემებით უზრუნველყოფის პირობებში, საჰაერო და სარაკეტო თავდასხმის საშუალებათა გამოყენებით, ავიაციის მნიშვნელოვანი ძალების მოსპობამ და საჰაერო თავდაცვის სისტემების დათრგუნვამ, ასევე ენერგეტიკის და ინფრასტრუქტურის ობიექტების განადგურებამ მთლიანად დაანგრია ამ ქვეყნების ეკონომიკა და აიძულა ისინი დაჰყოლოდნენ აშშ-ს და ჩრდილოატლანტიკური ალიანსის მოთხოვნებს“.<sup>1</sup>

ანუ აშკარაა, რომ თუ გადავხედავთ ჩვენი დღევანდელი ცხოვრების რეალობას, ნათლად დავინახავთ, რომ საჰაერო-კოსმოსური სისტემები დღეს არა მხოლოდ სამხედრო-თავდაცვითი და სადაზვერვო-საინფორმაციო დანიშნულებით აღწევს თავისი მნიშვნელობის მწვერვალს, არამედ არის მეცნიერებისა და სამოქალაქო სექტორის (მაგალითად: ტელესაკომუნიკაციო, ჰიდრომეტეოროლოგიური, გეოგრაფიული და ა.შ.) თანამედროვე ტექნოლოგიების განუყოფელი ნაწილი. ჯერ კიდევ რამდენიმე წლის წინ, დამოუკიდებელი საქართველოს პირობებში, ელგუჯა მეძმარიაშვილის მიერ არაერთხელ იყო დასმული საკითხი საჰაერო კოსმოსური სისტემის შექმნის თაობაზე, რაც რეალურად განხორციელებადი საკითხია. სამწუხაროდ, 2001 წელს საქართველომ მანსი გაუშვა, რომ შექმნილიყო პირველი ქართული სატელეკომუნიკაციო თანამგზავრი, რომელიც არა მხოლოდ დიდ ფინანსურ მოგებას მოუტანდა ქვეყანას არამედ დღეს საკმაოდ წინ ვიწნებოდათ საჰაერო-კოსმოსური სისტემების განვითარების თვალსაზრისით. ეს ხდებოდა ჯერ კიდევ მაშინ, როდესაც არ არსებობდა აზერბაიჯანის კავშირგაბმულობის კოსმოსური თანამგზავრი „აზერსატი“. ეს აპარატი გაუშვეს 2013 წელს და დღეს მისი მომხმარებელი ბევრი ქართული კომპანიაა. გარდა ამისა, დღეს აზერბაიჯანს სამი ასეთი თანამგზავრი ჰყავს უკვე გაშვებული. ამ საკითხში საგულისხმოა, რომ „აზერსატი“ შეიქმნა აშშ-ს კომპანიის<sup>2</sup> მიერ დამზადებული თანამგზავრული პლათფორმის „STAR-2“-ის ბაზაზე, ხოლო ორბიტაზე მისი ფუნქციონირების ოპერატორია მალაიზიური კომპანია<sup>3</sup> [1]. თავის დროზე სწორი სახელმწიფო მიდგომისა და სწორი კომერციული გათვლით, დღეს საქართველო იქნებოდა ერთ-ერთი რეგიონალური ლიდერი საჰაერო-

1 „საჰაერო-კოსმოსური დაცვის სისტემა და მისი, განსხვავებული და მიზნობრივი კონფიგურაციით, ორბიტული კომპლექსის შექმნის აუცილებლობა საქართველოში“ - ელგუჯა მეძმარიაშვილი, ჟურნალი „სამხედრო მეცნიერება. საქართველო“, თბილისი, საქართველოს მეცნიერებათა ეროვნული აკადემია, ISSN #1(001)2018;

2 კომპანიის დასახელებაა - „ორბიტალ საიანსის კორპორეიშენ“;

3 კომპანიის დასახელებაა - „მეასატ“.

კოსმოსური სისტემების განვითარების კუთხით.

სადაზვერვო-საინფორმაციო მხარდაჭერის თვალსაზრისით ძალიან მნიშვნელოვანია საჰაერო-კოსმოსური თავდაცვის სისტემა, რაც საკმაოდ სიახლეა ჩვენს ცხოვრებაში. ამ კუთხით უცხოელი სამხედრო სპეციალისტები პირდაპირ აღნიშნავენ, რომ პატარა ქვეყნებმა თვითონ უნდა გადანაცვლონ ეს პრობლემა, რადგან ყოველწუთიერად ყველაფერში ვერაფერ ვერ დაგვეხმარება და განსაკუთრებით მაშინ, როდესაც საკითხი ეხება ტექნოლოგიურ კატასტროფებს, ბუნებრივ კატაკლიზმებს და სხვა სამოქალაქო უსაფრთხოების კუთხით გამომწვეულ სასწრაფო ინფორმაციის მონოდებას. ასეთ შემთხვევაში, ისეთი პატარა და შეზღუდული რესურსების მქონე სახელმწიფოსთვის როგორც საქართველოა, ოპტიმალური გამოსავალი იმაში იქნება, რომ საქართველომ მოახდინოს საკუთარი ფინანსური და სამეცნიერო-ტექნოლოგიური რესურსების ინვესტირება, როგორც მინიმუმ რეგიონალური მასშტაბის კოსმოსური ბაზირების აპარატების შექმნასა და გამოყენებაში [1]. მათი მეშვეობით შესაძლებელი იქნებოდა თავდაცვითი და სამოქალაქო საკითხების გადანაცვლა.

## **თქნიკისა და პროგრამული სისტემების მოქმედება და გამოყენება როგორც საბრძოლო იარაღი (WEAPONIZING HARDWARE AND SOFTWARE)**

თანამედროვე ბრძოლა და სამხედრო ოპერაციები ხასიათდება მაღალი სისწრაფით და დაპირისპირებულ მხარეებს უწევთ მოქმედება მუდმივად ცვალებად გარემოში. შესაბამისად, თანამედროვე ტექნოლოგიების გამოყენებით აუცილებელია რეალურ დროში ინფორმირებულობის შენარჩუნება მონინალდმდეგესა და ვითარების შესახებ. ბრძოლის ველის აღნიშნული მახასიათებლებიდან (*სისწრაფე, მანევრირება, მოქნილი გადანაცვლებები და ა.შ.*) გამომდინარე ინფორმაციის მოპოვების გარდა დღის წესრიგში ასევე დადგა ამ ინფორმაციის რეალიზების აუცილებლობა, რომელიც გამოიხატება მანევრისა და კინეტიკური ხასიათის მოქმედებების განხორციელებით. ანუ, მარტივად რომ ვთქვათ, ნებისმიერი სადაზვერვო ინფორმაციის ეფექტურობა და მისი გამოყენების ფასეულობა მდგომარეობს ამ სადაზვერვო მასალების გამოყენების შედეგად მონინალდმდეგისთვის მიყენებული ზარალის/ზიანის მასშტაბით, რომელიც მნიშვნელოვნად ზემოქმედებს მის ბრძოლისუნარიანობაზე. ყოველივე ეს შესაძლებელია დისტანციური მართვის უპილოტო აპარატების გამოყენებით, რომლებიც რეალურ დროში აწვდიან კრიტიკული გადანაცვლებების მისაღებად საჭირო აუცილებელ სადაზვერვო ინფორმაციას.

მაგალითად **საინჟინრო დაზვერვის** თვალსაზრისით ეს ინფორმაცია ეხება ოპერაციის რაიონში არსებული ინფრასტრუქტურისა და სატრანსპორტო ქსელების მდგომარეობას, ბუნებრივი თუ ხელოვნური დაბრკოლებების მახასიათებლებს, ოპერაციის რაიონში შესაძლო ბუნებრივი კატაკლიზმების შედეგებს - ჩვენი თუ მონინალდმდეგის ძალებზე მათი გავლენების შესაფასებლად. აქვე უნდა აღინიშნოს, რომ უპილოტოების საშუალებების გამოყენება მნიშვნელოვნად ამცირებს საინჟინრო-სადაზვერვო ელემენტებისთვის ფიზიკური საფრთხის ხარისხს, რაც ასევე ხელს უწყობს ძალების შენარჩუნებას.

უპილოტო აპარატებისა და სხვა მონინალდმდეგ ტექნოლოგიების სწრაფი ტემპებით განვითარებასთან ერთად იცვლება ასევე ომის წარმოების მოდელიც. დღეს უკვე აშკარაა იმის ალბათობა (კომენტარი: ანუ არის რეალური მოლოდინი), რომ წყალქვეშა უპილოტო აპარატების გამოყენების ფონზე ახლო მომავალში, საზღვაო გარემოში არსებული ვითარება იქნება რადიკალურად განსხვავებული იმ სიტუაციისაგან როგორც იყო ხოლმე აქამდე საზღვაო ომის შემთხვევაში. კერძოდ, ვინაიდან საბრძოლო მოქმედებებმა შუა ზღვიდან გადმოიწია სანაპიროსთან ახლოს, ამიტომ ეფექტური მოქმედებების თვალსაზრისით სამხედრო-საზღვაო ძალებს ექმნებათ სირთულეები ნაპირთან არსებული წყალმარჩხოების გამო. ამასთან დაკავშირებით სულ უფრო აქტუალური ხდება უპილოტო წყალქვეშა აპარატების გამოყენება და იზრდება მათზე მოთხოვნები (*შენიშვნა: მათზე მოხმარება იზრდება ასევე სამოქალაქო სექტორის სხვადასხვა სამრეწველო დარგების მხრიდანაც*). უკვე აშკარაა, რომ აღნიშნულ უპილოტოებს კრიტიკულად მნიშვნელოვანი ადგილი უკავიათ საზღვაო გარემოში წარმოებულ მომავალ სამხედრო ოპერაციებში. დანიშნულების მიხედვით ეს აპარატები ასრულებენ შემდეგ 3 ამოცანას: დაზვერვის წარმოება, დაკვირვება და რეკოგნოსირება; მოქმედება საზღვაო ნალმების წინააღმდეგ; ბრძოლა წყალქვეშა ნავების წინააღმდეგ.

დღეს უკვე ბევრი ინდუსტრიულად განვითარებული და სამხედრო ძლიერებით გამორჩეული ქვეყანა აწვითარებს უპილოტოების შექმნას, წარმოებასა და მათ კომერცილიზაციას. ზოგადად უპილოტო სისტემების უპირატესობები მდგომარეობს შემდეგში: მონინალდმდეგე ძალების მიერ მისი აღმოჩენის ალბათობა საკმაოდ დაბალია, გაბარიტული ზომები შეუდარებლად მცირეა აქამდე არსებულ პილოტირებად საჰაერო



თუ წყალქვეშა აპარატებთან შედარებით და შესაბამისად თვითღირებულებაც შეედარებლად დაბალია. ერთ-ერთი ყველაზე მნიშვნელოვანი უპირატესობა კი იმაში მდგომარეობს, რომ ამ აპარატურის გამოყენება შეიძლება ისეთი მაღალი საფრთხის შემცველი საბრძოლო ამოცანების შესასრულებლად, სადაც დიდია პირადი შემადგენლობის ანუ ცოცხალი ძალის ფიზიკური განადგურების შანსი. გარდა ამისა, უპილოტოებს შეუძლიათ უპრობლემო მუშაობა ისეთ რთულ გარემო პირობებში, რომლებიც სახიფათოა ადამიანის ჯანმრთელობისა და სიცოცხლისათვის ბუნებრივი თუ ტექნოგენური კატასტროფების შემთხვევებში.

აპარატების ხანგამძლეობის საკითხი დიდად ზეგავლენას ახდენს მათ მიერ შესასრულებელი მისიების შედეგებზე და ინფორმაციის ხარისხობრივ მაჩვენებლებზე. უპილოტო სისტემების გახანგრძლივებული ოპერირება უშუალოდ ბრძოლის ველზე თუ სამხედრო ოპერაციის რაიონში უზრუნველყოფს ინფორმაციის ნაკადის უწყვეტობას და რესურსების ეკონომიას (ანუ ჩვენ თუ გვინევდა დღე-ღამის განმავლობაში ერთ კვადრატში ორი დრონის გამოყენება, დრონის ოპერირების გახანგრძლივება საშუალებას იძლევა გამოვიყენოთ გამონთავისუფლებული ერთი/სათადარიგო დრონი სხვა ამოცანის შესრულებისთვის). შესაბამისად, თანამდგროვე ტექნოლოგიებისა და სამეცნიერო კონსტრუქტორული იდეების განვითარება ხდება ამ სისტემების უფრო მაღალ ტექნიკურ დონეზე აყვანის მიმართულებით.

დაზვერვის პროცესის წარმოების პარალელურად, სხვა საბრძოლო ამოცანები ასევე მოითხოვენ ისეთი შესაძლებლობების განვითარებას, როგორცაა უპილოტო სისტემების გამოყენებით მონინაალმდეგეზე პირდაპირი კინეტიკური დარტყმების განხორციელება.

უნდა აღინიშნოს, რომ პირველად დრონების ფართომასშტაბიანი გამოყენება დაფიქსირებულია ჯერ კიდევ ვიეტნამის ომის დროს და ამ პრაქტიკის ლოგიკური გაგრძელება იყო უპილოტო სისტემების გამოყენება სპარსეთის ყურის პირველ ომში (1990 წელი), მაგრამ ეს გამოყენება შემოიფარგლებოდა სადაზვერვო მისიებით და ფსიქოლოგიური ოპერაციების ფარგლებში პროკლამაციების გავრცელებით (ჰერიდან გადმოყრის გზით). ამ ორივე კონფლიქტს ახასიათებს ის საერთო ფაქტორი, რომ ფართომასშტაბიანი საბრძოლო მოქმედებები წარმოებდა სახელმწიფო აქტორებს შორის. 11 სექტემბრის ტერორისტული აქტის შემდეგ, როცა განსაკუთრებით გამოიკვეთა არასახელმწიფო აქტორების მიერ განხორციელებული მოქმედებების საფრთხე და მათი კატასტროფული შედეგი, დღის წესრიგში დადგა ასიმეტრიული ომის პირობებში მცირერიცხოვანი მობილური და ხშირად მშვიდობიანი მოსახლეობისგან პრაქტიკულად განსხვავებული მონინაალმდეგის განეიტრალების აუცილებლობა. ტრადიციული კონვენციური ძალების გამოყენება ამ შემთხვევაში არაეფექტურია, რადგან მოითხოვს ცოცხალი ძალისა და ტექნიკის გადასროლას და განლაგებას, და ხშირად შემთხვევაში მათთვის არადადამახსიათებელი ფუნქციების შესრულებას. აქედან გამომდინარე, მობილური უპილოტო სისტემების გამოყენება მონინაალმდეგესთან ბრძოლაში ჩაბმის ყველა ეტაპზე (ანუ: დაფიქსირება, ამოცნობა, გადაწყვეტილების მიღება და განადგურება) უფრო ეფექტური და ეკონომიური თვალსაზრისით უფრო გამართლებული იყო. პრაქტიკულად ამ ეტაპიდან, ჩვენ გავხდით მონმენი იმისა თუ, როგორ განვითარდა უპილოტო სისტემები დარტყმის განხორციელების შესაძლებლობების თვალსაზრისით.

უპილოტო სისტემების მიერ მაღალი სიზუსტის იარაღის გამოყენებამ, პრინციპულად ახალ საფეხურზე აიყვანა გადაწყვეტილების მიღების ფსიქოლოგიური ასპექტიც. მაგალითად, აშშ-ს საზღვაო ძალების მიერ შეიარაღებაში მიღებულია მცირე ზომის ლაზერული დამიზნების საბრძოლო იარაღი სახელწოდებით „სკალპელი“ (Scalpel), რომელიც გამოირჩევა დამიზნების მაღალი სიზუსტით და მინიმალური თანმხლები დაზიანებით. აღსანიშნავია, რომ იგი განსაკუთრებით ეფექტურია უშუალო საჰაერო მხარდაჭერის პირობებში. ეს იარაღი გამოიყენება საბრძოლო მოქმედებებისათვის ქალაქის სივრცეში (ურბანულ რაიონებში) და სპეციალური ოპერაციების განხორციელებისას. აქვე აღსანიშნავია უპილოტო აპარატებზე ბაზირებული Hellfire სისტემის, რაკეტის მოდერნიზება რომელიც ასაფეთქებელი ნივთიერების ნაცვლად, მონინაალმდეგესთან უშუალო კონტაქტამდე შლის დანის პირის მსგავს ბასრ ელემენტებს. შესაბამისად, დარტყმის შედეგად დაზიანებას იღებს მხოლოდ სამიზნე ობიექტი და გამორიცხულია მშვიდობიანი მოსახლეობის მსხვერპლი აფეთქების შედეგად. აღნიშნული რაკეტა გამოიყენებოდა ალ-ქაედას ტერორისტების წინააღმდეგ იემენში 2012 წელს და სირიაში 2017 წელს, როდესაც განადგურებული იქნა ალ-ქაედას ლიდერის მოადგილე აბუ ხაირ ალ მასრი [2].

სწორედ მაღალი სიზუსტის იარაღის გამოყენება მნიშვნელოვნად ამცირებს მშვიდობიან მოსახლეობაში მსხვერპლის ალბათობასა და მასშტაბებს. ამით განპირობებულია ის ტენდენცია, რომელიც შეინიშნება თანამედროვე სამხედრო პოლიტიკური გადაწყვეტილებების პრაქტიკაში, კერძოდ ხშირ შემთხვევაში (შენიშვნა: განსაკუთრებით მაშინ, როდესაც ტერორისტების ცოცხალ ფარად იყენებენ სამოქალაქო პირებს) მშვიდობიანი მოსახლეობის განადგურების შიში აღარ არის შემკავებელი ფაქტორი დარტყმის განხორციელების შესახებ კრიტიკული პოლიტიკური გადაწყვეტილებების მიღებისას. იგივე ტენდენცია შეინიშნება ოპერატიული

და ტაქტიკური დონის სამხედრო გადაწყვეტილებების მიღებისას, როდესაც გადაწყვეტილება დარტყმის განხორციელების შესახებ უყოყმანოდ (ანუ დაუყოვნებლივ, როდესაც ბევრი ფიქრის დრო პრაქტიკულად რომ არ არის) მიიღება.

## თანამედროვე ტექნოლოგიები პოლიტიკურ და სამხედრო გადაწყვეტილების მიღებაში

აღნიშნულის ფონზე ბუნებრივად იბადება რიტორიკული კითხვა:

„რატომ არის მნიშვნელოვანი ჩვენთვის ტექნოლოგიების განვითარების გავლენა გადაწყვეტილების მიღებაზე?“

თანამედროვე სამხედრო ხელოვნებაში აქტიურად გამოიყენება დ.ო.გ.მ.-ის (ანუ: დაკვირვება, ორიენტირება, გადაწყვეტილება, მოქმედება) კონცეფცია, რომელიც ჩამოყალიბებული იქნა აშშ-ს საჰაერო ძალების პოლკოვნიკ ჯონ ბოიდის მიერ. იგი განიხილავდა მონინალმდეგეს და საკუთარ ძალებს როგორც სისტემებს, რომელიც მოქმედებს გადაწყვეტილების მიღების პროცესის მეშვეობით და ეყრდნობა გარემოზე (შენიშნა: ჩვენს გარშემო არსებული ვითარება) დაკვირვებას. მონინალმდეგე თვალს ადევნებს განვითარებულ მოვლენებს და აგროვებს ინფორმაციას იმისთვის, რომ მთელი სისტემა ორიენტირებული იქნას არსებულ საფრთხეზე რეაგირებისთვის. ჯ.ბოიდის აზრით, დ.ო.გ.მ.-ის ციკლის ორიენტირების ფაზა არის ყველაზე მნიშვნელოვანი, რადგან თუ მონინალმდეგე აღიქვამს საფრთხეს არასწორად ან ვერ გეულობს თუ რა ხდება მის გარშემო, მაშინ იგი თავისი ძალებისა და თავისი ამროვნების ორიენტირებას მოახდენს არასწორი მიმართულებით და საბოლოო ჯამში მივა არასწორ/მცდარ გადაწყვეტილებამდე. ჯ.ბოიდი აღნიშნავდა, რომ მონინალმდეგის დ.ო.გ.მ.-ის ციკლის სიჩქარე და ჩვენს ძალების ციკლის სიჩქარე შეიძლება განსხვავდებოდეს. ამ შემთხვევაში ჩვენი უმთავრესი მიზანია ის, რომ მაქსიმალურად დავაჩქაროთ ჩვენი დ.ო.გ.მ.-ის ციკლი და შევანელოთ მონინალმდეგის დოგმ-ის ციკლი. ანუ პირობითად მოვახდინოთ ჩვენი დ.ო.გ.მ.-ის წრის ჩასმა მონინალმდეგის დ.ო.გ.მ.-ის წრეში. ამის შედეგად, მონინალმდეგე ყოველთვის იძულებული იქნება, რომ იმყოფებოდეს ჩვენს გადაწყვეტილებებზე და მოქმედებებზე რეაგირების რეჟიმში, რითაც ჩვენ ყოველთვის შევინარჩუნებთ სტრატეგიულ ინიციატივას. ყოველივე ეს შესაძლებელია დაზვერვის ძალებისა და საშუალებების ოპტიმალური განაწილებისა და ეფექტური მართვის მეშვეობით, რომელიც კომბინირებულია ინფორმაციის მაღალ ხარისხიან/კვალიფიციურ მართვასთან/მენეჯმენტთან, რაზეც ეყრდნობა გადაწყვეტილების მიღება. ამ კონცეფციის უნივერსალურობა მდგომარეობს იმაში, რომ მისი გამოყენება შეიძლება როგორც კონვენციურ ანუ სახელმწიფო აქტორთან მიმართებაში, ისე ჰიბრიდულ არასახელმწიფო აქტორთან მიმართებაშიც.

აქედან გამომდინარე ლოგიკურია დაზვერვის კრიტიკული როლის გააზრება და მისი ეფექტურობის/პროდუქტიულობის ამაღლებაზე ორიენტირებული ღონისძიებების მუდმივი გატარება სხვადასხვა მიმართულებით. აქვე არანაკლებ მნიშვნელოვანია იმ მოპოვებული სადაზვერვო ინფორმაციის დამუშავება და მისი ინტეგრირება ბრძოლის მართვის სისტემაში. ამ თვალსაზრისით ინფორმაციული ტექნოლოგიების განვითარება ემსახურება ოპერაციების მართვისა და სიტუაციური ინფორმირებულობის ხარისხის ამაღლებას, მაგალითად: C2PC სისტემა ფართოდ გამოიყენება ნატოს წევრ ქვეყნებში და ემსახურება ბრძოლის ავტომატური მართვის ხარისხის ამაღლებას და სამეთაურო შემადგენლობის მუდმივ რეჟიმში განახლებადი ინფორმაციით უზრუნველყოფას.

თავის მხრივ, მონაცემთა სივრცითი მოდელირებისა და ანალიზის ტექნოლოგიები, როგორცაა გეოგრაფიულ ინფორმაციულ სისტემა (გ.ი.ს.), გამოყენება სივრცითი მონაცემების მართვის, გადაწყვეტილების პროცესის ოპტიმიზაციასა და სივრცით დაგეგმვის გაუმჯობესების საქმეში.

გ.ი.ს.-ების მეშვეობით შესაძლებელია ბრძოლის ველის ფიზიკური გარემოს სრული სამგანზომილებიანი სურათის შექმნა და საჭიროების შემთხვევაში მისი კრიტიკული კომპონენტების ანალიზი. მაგალითად, როგორცაა: თვალთვალისაგან და ცეცხლისგან დაფარული ზონები, გადაადგილების მარშრუტის ზუსტი მანძილების გამოთვლა, დროში უმოკლესი მარშრუტის შერჩევა, ზედაპირების დახრილობის ხარისხი და ა.შ. გ.ი.ს.-ები ათეული წლებია აქტიურად გამოიყენება აქტიურად გამოიყენება სხვადასხვა ქვეყნების შეიარაღებულ ძალებში. მაგალითად, პროგრამები ArcGIS Military Analyst, ERDAS IMAGINE, „SkylineGlobe suites“ და „TerraExplorer“ მნიშვნელოვნად ეხმარებიან სხვადასხვა ფართო სპექტრის ოპერაციების სივრცით/დროით დაგეგმვაში [3].

აქვე, სამართლიანობისთვის უნდა აღვნიშნოთ საინფორმაციო ტექნოლოგიების განვითარების ტენდენცია კიბერ იარაღის შექმნის კუთხით. ყოველივე ეს განაპირობებს ბრძოლის გადატანას არაფიზიკურ დომენში,



სადაც მიყენებული ზიანი არანაკლებ მნიშვნელოვანია. მაგალითად, 2010 წელს ირანის ისლამური რესპუბლიკის ბირთვულ ობიექტებზე განხორციელებული კიბერშეტევა ვირუს „სტაქსნეტის“ (Stuxnet) გამოყენებით, რომელიც, როგორც მიიჩნევენ განხორციელებული იყო აშშ-სა და ისრაელის (შენიშვნა: ეს ჯერ კიდევ ოფიციალურად არაა დამტკიცებული) მიერ. დღემდე ეს ოპერაცია სადაო საკითხად ითვლება პრევენციული დარტყმის მაგალითის თვალსაზრისით, მიუხედავად იმისა, რომ ამ დარტყმას არ ჰქონდა სასიკვდილო ხასიათი ანუ ამ დარტყმას არც ერთი ადამიანის სიცოცხლე არ შეუწირავს.

## ტექნოლოგიები და სამართლებრივი ვაკუუმი

არასწორი იქნებოდა იმის მტკიცება, რომ თანამედროვე საბრძოლო მოქმედებები მოითხოვს მხოლოდ ტექნოლოგიურ მხარდაჭერას ისე, რომ დავივიწყოთ ანუ იგნორირებული იყოს ჰუმანიტარული და სამართლებრივი ასპექტები. კერძოდ, სახეზეა დისბალანსი ტექნოლოგიურ განვითარებასა და „საერთაშორისო ჰუმანიტარული სამართლის“ ევოლუციას შორის. საყოველთაოდ ცნობილია, რომ 1907 წლის ჰააგის კონვენციის მიერ ჩამოყალიბდა პირობები, რომლის გათვალისწინებით კონფლიქტი მონაწილე ნებისმიერი პირი შეიძლება ჩაითვალოს კომბატანტად, კერძოდ: იგი უნდა იყოს განვერთანებული ფორმალურ სტრუქტურაში და უნდა იმყოფებოდეს კონკრეტული პასუხისმგებელი პირის მეთაურობის ქვეშ, უნდა ატარებდეს განმასხვავებელ ნიშნებს რომ შეიძლებოდეს მათი დისტანციიდან ამოცნობა, ღიად უნდა ატარებდეს იარაღს და მოქმედებდეს ომის კანონებისა და ტრადიციების შესაბამისად [4].

აქედან გამომდინარე ისმის კითხვა: როგორ შეგვიძლია განვსაზღვროთ დრონის ოპერატორის სტატუსი? არის თუ არა ის კომბატანტი თუ სამოქალაქო პირი, რომელიც პირდაპირ მონაწილეობს კონფლიქტში? ის ღიად არ ატარებს იარაღს, ხშირად არის სამოქალაქო პირი და შესაბამისად არა აქვს განმასხვავებელი ნიშნები და ზოგიერთ შემთხვევაში წარმოადგენს კონტრაქტით მომუშავე სპეციალისტს. თუ შევთანხმდებით, რომ ეს პიროვნება არის კომბატანტი, შესაბამისად მან უნდა დაიცვას „საერთაშორისო ჰუმანიტარული სამართლის“ ისეთი პრინციპები როგორც არის: პროპორციულობა, განსხვავებითობა კომბატანტსა და სამოქალაქო პირებს შორის და სხვა. ამ შემთხვევაში ვინ აგებს სამართლებრივ პასუხს, როდესაც ტექნიკური თუ პროგრამული გაუმართაობის გამო ხდება თვითნებური გასროლა საბრძოლო იარაღიდან, რომელსაც ეწირება მშვიდობიანი მოსახლეობა? ან როდესაც ოპერატორის მიერ ხდება არასწორი ვიზუალური იდენტიფიცირება სამხედრო და სამოქალაქო პირს შორის, და აქედან გამომდინარე იღუპება სამოქალაქო. არის თუ არა უპილოტო სისტემის მწარმოებლის და/ან მის შემდგომ ტექნიკური მომსახურების უზრუნველყოფაზე პასუხისმგებელი კომპანიების სამართლებრივი პასუხისმგებლობა და რა პროპორციით უნდა მოხდეს ბრალის განაწილება?

სამართლებრივი ვაკუუმი უფრო აშკარა ხდება როდესაც გვინვეს ბრძოლის ველზე რობოტების ფაქტორის გაანალიზება. შეიძლება ითქვას, რომ დღეს უკვე საკმაოდ მაღალ დონეზე დგას ხელოვნური ინტელექტისა და რობოტების შექმნის საკითხი და თითქმის სრულყოფილებამდეა აყვანილი მათი მოქმედების ალგორითმი. შესაბამისად, შეიძლება ითქვას, რომ თანამედროვე რობოტები მხოლოდ წინასწარ დაპროგრამირებული აპარატები კი არ არიან ერთი კონკრეტული ოპერაციის შესასრულებლად, არამედ ხელოვნური ინტელექტის გამოყენებით მათ შეუძლიათ დამოუკიდებელად აზროვნება, გადაწყვეტილების მიღება და მოქმედება.

მაგალითად, საშუალო სიმაღლეზე და შორ მანძილზე მოქმედი ზოგიერთი უპილოტო საფრენ თუ წყალქვეშა აპარატს აქვს ავტონომიურად/დამოუკიდებლად აფრენა-დაჯდომის თუ წყალში მოქმედების (დაძვრა-გაჩერების, ჩაყვინთვა-ამოცურვის) შესაძლებლობა. ანუ პრაქტიკულად, რობოტებისა და დრონების ერთმანეთისგან განსხვავების მომენტი ზოგადად მდგომარეობს მათი დამოუკიდებლად ანუ ადამიანის ჩარევის გარეშე მოქმედების შესაძლებლობაში - მოახდინონ მანევრირება, აღმოაჩინონ და გაანადგურონ სამიზნე ობიექტები [5]. სწორედ აქ იკვეთება არსებითი პრობლემა, რომელიც ვერ ჯდება სამართლებრივ ჩარჩოში, კერძოდ: არ არის განსაზღვრული რობოტების სამართლებრივი სტატუსი - იგი კომბატანტია თუ არა? ასევე ბუნდოვანია პასუხისმგებლობის საკითხი - ვინ უნდა აგოს პასუხი, როცა ხელოვნური ინტელექტით მართვადი რიბოტიზირებული სისტემა ანადგურებს სამოქალაქო/მშვიდობიან ობიექტს (მაგალითად: ამოცნობის პარამეტრებში არსებული ნაკლოვანებების გამო რობოტი ანადგურებს ვიდეო ჟურნალისტს, რომელსაც მხარზე უდებს ვიდეო ვამერა და არა თუნდაც ყუმბარტმყორცნი).

## დასკვნა

ყოველივე ზემოაღნიშნული პრობლემის გათვალისწინებით, საერთაშორისო საზოგადოებამ სავარაუდოდ უნდა შეიმუშაოს ახალი მარეგულირებელი კონვენციები, რომლებშიც გათვალისწინებული იქნება თანამედროვე ტექნოლოგიების ეპოქის ყველა გამოწვევა, მოხდება მათი ჰარმონიზაცია საერთაშორისო ჰუმანიტარულ სამართალთან და რომელიც აღიარებული იქნება ყველა იმ სახელმწიფოს მიერ რომელიც მონაწილეობს ამ პროცესში. ასევე, აუცილებელია საერთაშორისო კონსენსუსი კანონმდებლობაზე რომელიც განსაზღვრავს დრონების თუ რობოტიზირებული სისტემების გამოყენებით დარტყმების განხორციელებას.

## გამოყენებული ლიტერატურა

1. „საჰაერო-კოსმოსური დაცვის სისტემა და მისი, განსხვავებული და მიზნობრივი კონფიგურაციით, ორბიტული კომპლექსის შექმნის აუცილებლობა საქართველოში“ - ელგუჯა მეძმარიაშვილი, ჟურნალი „სამხედრო მეცნიერება. საქართველო“ გვერდი 10 და 17, თბილისი, საქართველოს მეცნიერებათა ეროვნული აკადემია, ISSN #1(001)2018.
2. <https://www.wsj.com/articles/secret-u-s-missile-aims-to-kill-only-terrorists-not-nearby-civilians-11557403411> – The Wall Street Journal, May 19, 2019 – სტატია: “Secret U.S. Missile Aims to Kill Only Terrorists, Not Nearby Civilians”;
3. „გეოგრაფიული ინფორმაციული სისტემები“, ზურაბ ლაომვილი, თბილისი, 2021;
4. [https://www.academia.edu/39701603/International\\_Armed\\_Conflict\\_and\\_Drone\\_Warfare\\_Quest\\_for\\_a\\_New\\_Apace\\_in\\_International\\_Humanitarian\\_Law?email\\_work\\_card=view-paper](https://www.academia.edu/39701603/International_Armed_Conflict_and_Drone_Warfare_Quest_for_a_New_Apace_in_International_Humanitarian_Law?email_work_card=view-paper) - International Journal of Law, Humanities & Social Science, volume 2, issue 4 (March, 2018), p.p. 70-82, - International Armed Conflict and Drone Warfare Quest for a New Apace in International Humanitarian Law – Abdul Alim;
5. [https://www.researchgate.net/publication/322276345\\_Robotic\\_Warfare\\_Law\\_of\\_Armed\\_Conflict\\_and\\_Law\\_of\\_Robotic\\_Armed\\_Conflict](https://www.researchgate.net/publication/322276345_Robotic_Warfare_Law_of_Armed_Conflict_and_Law_of_Robotic_Armed_Conflict) – “ROBOTIC WARFARE, LAW OF ARMED CONFLICT, AND LAW OF ROBOTIC ARMED CONFLICT” - Kadir Alpaslan Demir, Ebru Caymaz.

# იხველება თუ არა ომის ბუნება თანამედროვე ტექნოლოგიების განვითარების კვალობაზე?

**ვიცა-კოლკოვნიკი თორნიკე ასათიანი**  
ისტორიის მეცნიერებათა დოქტორი,  
ილიას სახელმწიფო უნივერსიტეტის მოწვეული პროფესორი

## აბსტრაქტი

ნაშრომი კრიტიკულად განიხილავს თანამედროვე ტექნოლოგიების გავლენას ომის ბუნების კლასიკურ კლავსურ გაგებაზე. შესავალი მოიცავს პრობლემის რაობას და ძირითად საკვლევ კითხვას - იცვლება თუ არა ომის ბუნება თანამედროვე ტექნოლოგიების განვითარების კვალობაზე.

საკითხის ფორმულირების შემდგომ, ჩამოყალიბებულია თუ რას გულისხმობს და რა ფაქტორებს მოიცავს ომის ბუნება, რომელიც საერთო აღიარებით უცვლელია მიუხედავად ეპოქებისა.

ომის ბუნების თითოეული ფაქტორი განხილულია იმ თანამედროვე ტექნოლოგიებთან მიმართებაში, რომელთაც ყველაზე მეტი გავლენა აქვთ მასზე: რობოტიზაცია - საფრთხის აღქმაზე და წინააღმდეგობრიობაზე, არალეგალურ მეთოდებს თუ საშუალებებს და საინფორმაციო განზომილებას - ძალადობრიობაზე, ბრძოლის სივრცის ვიზუალიზაციის ტექნოლოგიებს - ომის ბურუსზე, კიბერ დომენს - თვით ომის არსზე.

დასკვნაში მოცემულია მსჯელობის შეჯამება და პასუხი აქვს გაცემული მთავარ კითხვას, რაც იმაში მდგომარეობს, რომ მიუხედავად თანამედროვე ტექნოლოგიების უდიდესი გავლენისა ომის ბუნებაზე და არა მხოლოდ მის მახასიათებლებზე, ომის კლავსურ ბუნება და მისი შემადგენელი ფაქტორები ჯერაც ძირითად უცვლელი რჩება, მაგრამ განიცდის გარკვეულ სახეცვლილებას, ტრანსფორმაციას, ხოლო ზოგიერთი ფაქტორი პოტენციურად შესაძლოა მომავლაში სრულიად შეიცვალოს ან ნივთიერდეს (მაგალითად საფრთხის აღქმა და შიშის ფაქტორი სრული რობოტიზაციის პირობებში).

საბოლოოდ, წარმოდგენილია რამდენიმე წინადადება საქართველოს თავდაცვის სფეროსთან მიმართებით:

- თანამედროვე ტექნოლოგიების პრიორიტიზირება;
- უპილოტო აპარატებთან ერთად მათი სანაღმდეგო საშუალებების შექმნა და მწყობრში ჩაყენება;
- თანამედროვე უნარ ჩვევების მქონე პ/შ-ის მოზიდვა;
- საინფორმაციო ოპერაციების ელემენტების ცამოყალიბება;
- თავდაცვის ძალებში კიბერ სარდლობის შექმნა და კიბერ შესაძლებლობების სრული სპექტრის ჩამოყალიბება.

### **საკვანძო სიტყვები:**

ომის ბუნება, სამხედრო ტექნოლოგიები, მომავალი ომი, ახალი თაობის სამხედრო ხელოვნება

# IS THE NATURE OF WAR CHANGES IN THE WAKE OF DEVELOPMENT OF MODERN MILITARY TECHNOLOGIES?

**LIEUTENANT COLONEL TORNIKE ASATIANI**

PHD IN HISTORY (GEORGIAN INSTITUTE OF HISTORY AND ETHNOLOGY), MA IN DEFENSE STUDIES (KING COLLAGE LONDON). INVITED LECTURER AT ILIAS STATE UNIVERSITY, FACULTY OF ARTS AND SCIENCES.

## ABSTRACT

The essay critically assesses influence of contemporary technologies on classical Clausewitzian understanding of nature of war. The introduction consists of problem framing and the main question to answer – is the nature of war changing together with the development of the new military technologies.

Each component of the nature of war is described and discussed in relation to the modern technology, which has the most influence on it:

- Danger and friction of war, in connection with robotization and automatization;
- Violence, with non-lethal weapon system, EW capabilities, information domain operations and PSYOPS;
- Fog of war – with big data, modern battlefield visualization devices and network centric warfare;
- Cyber domain discussed in connection with whole meaning of war itself.

The summary provides assumptions based on analyses in the previous sub-chapters and offers the answer on the main question, which states, that: despite significant influence of modern technologies on nature of war, it still stays generally unchanged, though some of its components are slightly modified and potentially, at least one of them – danger of war, can be eliminated in future if full automatization and robotization will be reinforced due to certain circumstances.

Finally, some suggestions toward Georgian Defense Forces are provided as following:

- Prioritization and investment in procurement of modern technologies, which are financially feasible for Georgia to purchase;
- To develop counter-UAV capabilities, together with procurement of UAVs;
- To focus on recruitment of proper personnel to easier transform them into educated, technologically savvy officers, NCOs and corporals with ability to acquire the skillset necessary to contemporary warfare;
- Establishment of Information Operations elements within the Georgian Defense Forces.
- Establishment of cyber command with full spectrum of cyber capabilities, including cyber offense and cyber intelligence.

### KEYWORDS:

Nature of war, Military technologies, Future war, New generation warfare

გენ. ჯეიმს მატისი: "I don't have the answers. It's going to be one of the big challenges for people who don't have the color of my hair, they are going to have to deal with this in the near term."<sup>1</sup>

## შესავალი

სამხედრო თეორიაში კლაუზევიცის ეპოქიდან მოყოლებული საყოველთაოდ აღიარებულია, რომ ომის წარმოების მახასიათებლები პერიოდულად იცვლება, სამხედრო ხელოვნებისა და ტექნოლოგიების ეპოქალურ ცვლილებებს ე.წ. სამხედრო საქმეში რევოლუციების<sup>2</sup> თუ ე.წ. ომის თაობათა ურთიერთ მონაცვლეობის კვალდაკვალ, მაგრამ ომის ბუნება, რომელიც მოიცავს - ძალადობრიობას, გაურკვევლობას, წინააღმდეგობა-დაპირისპირებას და შემთხვევითობას,<sup>3</sup> უცვლელი რჩება კაცობრიობის არსებობის ყველა ეტაპზე.<sup>4</sup> ეს აქსიომური ჭეშმარიტება გარკვეულწილად ეჭვის ქვეშ დადგა თანამედროვე ტექნოლოგიების განვითარებით და ომის წარმოების წესში კარდინალური ცვლილებების ფონზე.<sup>5</sup>

მოცემული თემა არ შეადგენს მხოლოდ თეორიული განსჯის საგანს. მას პირდაპირი პრაქტიკული დანიშნულებაც გააჩნია, რადგან თუ გამოვლინდება, რომ ხდება გარკვეული ცვლილებები ომის წარმოების ბუნებაში, ეს იქონიებს მნიშვნელოვან გავლენას პირადი შემადგენლობის შერჩევაზე, მათ მომზადებაზე, დოქტრინებზე, პერსპექტიული ტექნოლოგიების დანერგვის არჩევანზე და ოპერაციების დაგეგმვასა თუ წარმოებაზე. სწორედ ამიტომ, მსჯელობა ომის ბუნებისა და მახასიათებლების შესახებ ცვლილებების თაობაზე ამაჟამად ისევე აქტუალურია, როგორც სამხედრო საქმეში წარსულში მიმდინარე რადიკალური ცვლილებების ეპოქებში. ის, რომ თანამედროვე ტექნოლოგიური გარღვევები იწვევს ომის მახასიათებლების ცვლილებას, აღარ არის დავის საგანი და აღიარებული მოცემულობა.<sup>6</sup> უფრო რთული საკითხია, რამდენად ეხება ეს ცვლილებები თვით ომის ბუნებასაც. სწორედ ამ უკანასკნელ თემას ეძღვნება წინამდებარე ნაშრომი.

შესავლის შემდგომ, დახასიათებული იქნება თუ რა იგულისხმება ტერმინებში "ომის ბუნება" და "ომის მახასიათებლები" და რა პრინციპული განსხვავებაა მათ შორის. შემდგომ, სათითაოდ განიხილება მხოლოდ ის თანამედროვე სამხედრო ტექნოლოგიები თუ ტენდენციები, რომელთაც ყველაზე მეტი გავლენა აქვთ ომის ბუნებაზე. საბოლოოდ, დასკვნაში მოყვანილი იქნება ზემოთხსენებული საკითხების განხილვის შეჯამება და პასუხი გაცემა ნაშრომის მთავარ კითხვას - რამდენად იცვლება ომის ბუნება ახალი ტექნოლოგიების გეგავლენით.

## ომის ბუნება და მახასიათებლები

კლაუზევიცის მიხედვით, ომის ბუნება არის ე.წ. ობიექტური, უცვლელი შემადგენელი ომის არსისა, რომელიც მოიცავს: ძალადობრიობას; გაურკვევლობას ანუ "ომის ბურსს"; მოვლენათა ალბათობის არასწორხაზოვან გავრცელებას და შესაძლებლობათა გაჩენის ან დაკარგვის მოცემულობას; დაბოლოს ფიზიკურ თუ სხვა, არახელშესახებ წინააღმდეგობებს.<sup>7</sup> ეს ყოველივე არის ის „რაც განასხვავებს რეალურ ომს, ფურცელზე დასახული ომისგან“.<sup>8</sup>

გენ. მატისი ასევე ხაზს უავამს, კვლავ კლაუზევიცის დასტურად,<sup>9</sup> რომ ომის ბუნება აგრეთვე შეიცავს ისეთ ფუნდამენტალურ ასპექტებს როგორც არის ადამიანური შიშის, საფრთხის შეგრძნების ფაქტორი და მასთან ბუნებრივად დაკავშირებულ სიმამაცეს ანუ გამბედაობას, ადამიანური ფაქტორით გამონვეულ შეცდომებსა და

1 Walter Pincus. General James Mattis and the Changing Nature of War. 02 February 2021

[https://www.thecipherbrief.com/column\\_article/general-james-mattis-and-the-changing-nature-of-war](https://www.thecipherbrief.com/column_article/general-james-mattis-and-the-changing-nature-of-war)

2 MacGregor Knox and Williamson Murray, eds., The dynamics of military revolution, 1300-2050, Cambridge University Press, Cambridge, 2001, გვ. 6

3 გენ. დავით თევზაძე. კლაუზევიცის დიდი ომის თეორია და "დიდი ომის" ჩიხი

<https://1tv.ge/video/davit-tevzadze-klauzevics-didi-omis-teoria-da-didi-omis-chikhi/>

4 "The nature of war—the use or threat of violence, as an extension of politics, to compel the enemy to our will within the fog, friction and chance of combat—is immutable. However, the character of war, or its expression and form, changes..." - Gen. M. A. Milley. Chief of staff of the Army: Changing Nature of War Won't Change Our Purpose. 01 October 2016

<https://www.ausa.org/articles/changing-nature-war-wont-change-our-purpose>

5 Jerry Wayne Champion, II. The Sixth Military-Revolution: Warfare in the Fourth Industrial Revolution. Fort Leavenworth, Kansas. 2019

<https://apps.dtic.mil/sti/pdfs/AD1105017.pdf>

6 Gen. Joseph F. Dunford Jr. The Character of War and Strategic Landscape Have Changed. JFQ 89, 2nd Quarter 2018

<https://apps.dtic.mil/sti/pdfs/AD1056962.pdf>

7 Antulio J. Echevarria. Globalization and the Nature of War. Army War College pub. March, 2003. გვ V-VI

8 Karl Von Clausewitz. On War. Book 1. Chapter 7. Friction in War. trans. COL James John Graham. London. N. Trübner. 1873

9 Ibid. Chapter 4. Danger in War



მეომრების, მეთაურების უნარ-ჩვევებს.<sup>10</sup>

რაც შეეხება ომის მახასიათებლებს, ეს სუბიექტური მხარეა ომისა და შესაბამისად ცვალებადიც. იგი შეიცავს: სამხედრო ძალებს, მათი დოქტრინებს, შეიარაღებას, სპეციფიკურ გეოგრაფიულს გარემოს და სხვა შემადგენლებს, რომელიც თითოეული სამხედრო დაპირისპირებისთვის განსხვავებულია და დამახასიათებელი.<sup>11</sup> ომის მახასიათებლებს მოცემული ნაშრომი არ ეხება, რადგან ეს არ წარმოადგენს განხილვის თემას. ყურადღება გამახვილდება მხოლოდ ომის ბუნების შემადგენელი ელემენტების შესაძლო გარდაქმნაზე თუ სახეცვლილებებზე.

## ომის ბუნებაზე შესაძლო გავლენის მეორე ტექნოლოგიები და ტენდენციები

### რობოტიზაცია და ავტონომიურობა

ახალი ტექნოლოგიებიდან, ყველაზე დიდი გავლენა ომის ბუნებაზე, ალბათ სხვადასხვა დონის ავტონომიურობის მეორე უპილოტო შეიარაღების სისტემებს და საბრძოლო რობოტებს გააჩნიათ. პირველ რიგში ეს ეხება ომის ბუნების ისეთ კომპონენტს, როგორც არის დაპირისპირებულ მხარეზე ძალადობრივი ზემოქმედების განხორციელებით განცდილი ფსიქოლოგიური და ფიზიკური წნეხის თუ ბრძოლაში ჩართულობით გამოწვეული საფრთხის აღქმის, მარტივად რომ ითქვას შიშის ქვეშ გადანაცვლებების მიღების პროცესის დინამიკის აბსოლუტური ცვლა.

პირველად ვაცობრიობის ისტორიაში, ბოლო რამდენიმე ათწლეულის განმავლობაში განვითარებული სისტემები, რომელთა გაუმჯობესება და ავტონომიურობის ხარისხის ამაღლება კიდევ გრძელდება, იძლევა საშუალებას მონინალმდეგზე ზემოქმედება განხორციელდეს არა უბრალოდ შორი დისტანციიდან, არამედ საბრძოლო მოქმედებების თეატრიდან სრულიად მონყვეტილი და უშუალო კონტროლქმედებების საფრთხისგან აბსოლუტურად დაცული ვითარებიდან. ეს მოცემულობა ფაქტიურად ანიველირებს ომის ბუნების ისეთ ფაქტორს როგორც არის საფრთხე, შიშის აღქმა და მის დასაძლევად აუცილებელი სიმამაცე. მიუხედავად ამისა, რჩება ზოგადი საფრთხე არაპირდაპირი კონტროლქმედებებისა, თუმცა ამგვარი საშიშროება არა იმდენად ომის საფრთხეს უკავშირდება, მისი პირდაპირი ემპირიული გაგებით, არამედ გადანაცვლებების მიღების პასუხისმგებლობას და შედეგების კალკულაციას.

თუ ვვლავ გენ. მატისის სიტყვებს დავესესხებით: “რა მოხდება თუ ჩვენ გავაქრობთ შიშის ფაქტორს რობოტებისა და ავტონომიური სისტემების გამოყენებით? რა დაემართება ომის ფუნდამენტურ ბუნებას? როგორ უნდა შეაჩერო ომი, რომელშიც ომის მთავარი იარაღი ადამიანი აღარ არის და შიშის ფაქტორი აღარ იქნება გასათვალისწინებელი?”<sup>12</sup> ამავე მიზეზთა გამო ადვილდება მონინალმდეგის მოკვლის (განადგურების) ზღვარის გადალახვის გაადვილება, რაც ზოგჯერ იწვევს ძალადობის განხორციელებაზე ან მისი ზომის განსაზღვრაზე პასუხისმგებლობის აღქმის ნაკლებობას და არაადეკვატურობას. ყოველივე ამას შეუძლია სერიოზულად შეცვალოს ომის დინამიკა და მოთხოვნები სამხედროების თუ მათი პოლიტიკური ხელმძღვანელობის მიმართ.

## ხელოვნური ინტელექტი და გადანაცვლებების ავტონომიურად მიღების პროცესი

წინა ქვეთავში აღწერილ ასპექტებს უკავშირდება ასევე ცვლილებები გადანაცვლებების მიღების პროცესში. სადღეისოდ, სამიზნის ამოცნობის და პოზიტიური იდენტიფიკაციის მოპოვების უზრუნველმყოფი ტექნოლოგიები იმდენად, ვითარდება, რომ შესაძლებელი ხდება ადამიანური ფაქტორის ჩარევის გარეშე მოხდეს მიზნებზე ზემოქმედების (ე.წ. თარგეთინგის) პროცესის სრული ციკლის აღსრულება ზეგავლენის ანუ ამ შემთხვევაში განადგურების ეტაპის ჩათვლით. სინამდვილეში, აღწერილ პროცესში ადამიანური ფაქტორის შენარჩუნება სადღეისოდ და კიდევ უფრო მეტად უახლოეს მომავალში უფრო მორალურ და იურიდიულ, საკანონმდებლო კატეგორიებს უკავშირდება ვიდრე ტექნიკურ აუცილებლობას. ამის გამო აქტუალურია დისკუსია რა ფორმით

10 Walter Pincus. General James Mattis and the Changing Nature of War. 02 February 2021 [https://www.thecipherbrief.com/column\\_article/general-james-mattis-and-the-changing-nature-of-war](https://www.thecipherbrief.com/column_article/general-james-mattis-and-the-changing-nature-of-war)

11 გენ. დავით თევზაძე. კლაუზევიცის დიდი ომის თეორია და “დიდი ომის” ჩიხი <https://1tv.ge/video/davit-tevzadze-klauzevics-didi-omis-teoria-da-didi-omis-chikhi/>

12 Walter Pincus. General James Mattis and the Changing Nature of War. 02 February 2021 [https://www.thecipherbrief.com/column\\_article/general-james-mattis-and-the-changing-nature-of-war](https://www.thecipherbrief.com/column_article/general-james-mattis-and-the-changing-nature-of-war)

უნდა იქნეს უზრუნველყოფილი ადამიანური ფაქტორის შენარჩუნება მიზნებზე ზემოქმედების პროცესში, ისე რომ არ შენელებს ოპერატიული აუცილებლობით ნაკარნახები გადაწყვეტილების მიღების სისწრაფე თანამედროვე დინამიურ ბრძოლის ველზე და ამავე დროს გარანტირებული იქნეს, გადაწყვეტილების მიღებაში ადამიანის უპირობო მონაწილეობა.<sup>13</sup>

საღვთისოდ, არსებობს კონსენსუსი, ადამიანის ფაქტორის მიზნებზე ზემოქმედების პროცესში (ე.წ. human in the loop) შენარჩუნების შესახებ, მაგრამ თუ წარმოვიდგინოთ მომავლის მსხვილმასშტაბიან მაღალი ინტენსივობის სამხედრო კონფლიქტს მეტ-ნაკლებად თანაბარ (ე.წ. near peer) დაპირისპირებულ სახელმწიფოთა შორის, ბრძოლის ტემპი და გამარჯვების ფასი იმდენად მაღალი იქნება, რომ სრულიად დასაშვებია, რომელიმე მხარემ უკუაგდოს ეთიკური მოსაზრებები ცეცხლის წარმოების პროცედურების შესამოკლებლად და დროის მოსაგებად. ამგვარად, გარკვეულ ვითარებაში, არსებობს ალბათობა შეიარაღების სისტემების სრული ავტომატიზაციის, რაც უკვე ეჭვგარეშე შეცვლის ომის აქამდე ნაცნობ ბუნებას.

პოტენციურად შესაძლებელია განადგურებაზე სრული პასუხისმგებლობა გადავიდეს ავტომატიზირებულ სისტემებზე, რითაც გამოირიცხება ადამიანური ფაქტორი და შესაბამისად სამხედროთა პასუხისმგებლობაც სხვა პლასტში გადავა, უფრო ზოგადში და არა კონკრეტულ ქმედებებზე. ეს ბუნებრივად მოახდენს გავლენას პ/შ-ის შერჩევის მოთხოვნებზეც. მიზნის გამოვლენის, მიდევნების, ამოცნობის და განადგურების პროცესი სრულიად რეალისტურია მთლიანად ავტომატიზირებული იქნეს, რაც ცხადია აბსოლუტურად შეცვლის ომის ბუნებას და მთლიანად გამოირიცხავს ადამიანურ ფაქტორს, ტაქტიკურ დონეზე მაინც. ამრიგად, ხელოვნური ინტელექტი და C2-ის თანამედროვე სისტემები უკვე ეხებიან ომის ბუნებას და მის მოდიფიცირებას ახდენენ, ხოლო მომავალში პოტენციურად ხელენიფებათ მთლიანად შეცვალონ იგი.

## **გამდიდრებული რეალობა (AUGMENTED REALITY) და საბრძოლო სივრცის ვიზუალიზაცია - ომის ნისლის გაფანტვა?**

ერთ-ერთი მთავარი და ურყევად უცვლელი შემადგენელი ომის ბუნების ნამდვილად არის ე.წ. ომის ბურუსი ან ნისლი, რაც ალფეგორიულად გამოხატავს იმ მუდმივად ცვლად, ამოუწურავ, დიდნილად უცნობ, ინფორმაციას საბრძოლო სივრცის შესახებ, რომელიც თან ახლავს ნებისმიერ საომარ მოქმედებებს. მონიშნაღმდეგის და საბრძოლო გარემოს შესახებ ცოდნის ხარისხი სამხედრო ისტორიის მანძილზე მუდმივად იცვლებოდა, თუმცა თანამედროვე ტექნოლოგიებმა ამ სფეროშიც მნიშვნელოვანი გარღვევა მოახდინეს. ბრძოლის ველის ვიზუალიზაციის საშუალებები და სიტუაციური სიფხიზლის სისტემები განუმოძღვრეს უადვილებს მეთაურებს სივრცესა და მოვლენებში ორიენტირებას. თანამედროვე ტექნოლოგიების მეშვეობით შესაძლებელი ხდება უკვე სამ-განზომილებიანი სიტუაციური სურათის ფლობაც და არა მარტო შტაბებში ან სამხედრო ტექნიკაში, არამედ ქვეითი ჯარისკაცების ალჭურვილობითაც კი, რაც ტაქტიკურ დონეზე ე.წ. გამდიდრებული რეალობის ოპტიკური მონაცემებით მიიღწევა.<sup>14</sup> ამას ემატება სატელიტური თვალთვალის, უპილოტო საჰაერო აპარატების, რადიო-გადაჭერის საშუალებების და სხვა სენსორების მომაცემების რეალური დროის მასშტაბში სრული ინტეგრაციით ბრძოლის ველის ფაქტიურად სრულყოფილი უტყუარი სურათის შექმნა. 5G ტექნოლოგიების ფართოდ დანერგვა კი, კიდევ უფრო სწრაფს გახდის ყოველივე ამ ინფორმაციის ნაკადების შერწყმას და გავრცელებას. ამასთანავე, დიდ მონაცემთა დამუშავების (Big Data) ტექნოლოგიები აადვილებს უზარმაზარი რაოდენობის სადაზვერვო მასალების დამუშავებას და მომხმარებელთათვის მიწოდებას. ყოველივე ეს არის საომარი მოქმედებების წარმოების თანამედროვე კონცეფციის - ე.წ. ქსელცენტრული სამხედრო ხელოვნების (Network Centric Warfare, NCW)<sup>15</sup> ნაწილი. აღწერილი ტექნოლოგიები პრაქტიკულად აქარწყლებს ბრძოლის ბურუსის გავლენას საომარ მოქმედებებზე. თუმცა ეს მხოლოდ ეხება ტექნოლოგიურად დანინაურებული არმიების დაპირისპირებას შედარებით ჩამორჩენილ მონიშნაღმდეგესთან.

ომის ბუნების კიდევ ერთი შემადგენელი ნაწილის - ომის ბურუსის აბსოლუტურად ნიველირება თანამედროვე ტექნოლოგიებითაც შეუძლებელია, მაგრამ გარკვეულ პირობებში მისი მნიშვნელობა იმდენად მცირდება, რომ საბრძოლო მოქმედებებზე მინიმალურადღა ზემოქმედებს.

13 Vincent Boulanin, Neil Davison, Netta Ggoussac, Moa Peldán Carlsson. Identifying Practical Elements of Human Control. SIPRI, ICRC. 2020

14 Mark A. Livingston, Lawrence J. Rosenblum, Dennis G. Brown, Gregory S. Schmidt, Simon J. Julier, Yohan Baillot, J. Edward Swan II, Zhuming Ai, and Paul Maassel. Military Applications of Augmented Reality <https://apps.dtic.mil/sti/pdfs/ADA638065.pdf>

15 David S. Alberts John J. Garstka Frederick P. Stein. Network Centric Warfare: Developing and Leveraging Information Superiority. 2nd Edition (Revised). CCRP. 2000

[http://www.dodccrp.org/files/Alberts\\_NCW.pdf](http://www.dodccrp.org/files/Alberts_NCW.pdf)



## ინფორმაციული დომენი და არალეთალური იარაღი

ომის ბუნების საფუძველთა საფუძველს წარმოადგენს მისი ძალადობრიობა, რაც პირველ რიგში ყოველთვის გამოიხატებოდა ფიზიკური ძალადობით. კაცობრიობის განვითარებამ აქვს შეიტანა გარკვეული კორექტივები, მაგრამ ომის ბუნების შემადგენელი ნაწილებიდან, ყველაზე ნაკლები ცვლილება ალბათ სწორედ მისმა ძალადობრივმა ხასიათმა განიცადა. თუნდაც ტრანსფორმირებული ფორმით, ფიზიკური, ფსიქოლოგიური თუ ტექნოლოგიური, ძალადობის გარეშე საომარი მოქმედებები წარმოუდგენელია. ამ შემთხვევაში, საუბარი შეიძლება იქნეს მხოლოდ ხვედრით წილზე თუ რა სახის ძალადობა პრევენირებს თანამედროვე საომარ მოქმედებებში. ამ მხრივ, ცხადია პირდაპირი ფიზიკური ზემოქმედებით ბრძოლის ველზე უპირატესობის მოპოვების გარდა, ბოლო ათწლეულებში განსაკუთრებულ მნიშვნელობას იძენს საინფორმაციო და ფსიქოლოგიური ოპერაციები. ამას კიდევ უფრო უწყობს ხელს სოციალური მედიის და ინფორმაციის მინოდების, გავრცელების სულ უფრო მზარდი შესაძლებლობები. სწორედ ამიტომ და ასევე ინფორმაციული დომენის მართვა და კონტროლის სისტემებში მნიშვნელობის გამო, ზოგიერთი ორგანიზაცია “ინფორმაციას” როგორც ასეთს, ერთ-ერთ საბრძოლო ფუნქციად აღიარებს.<sup>16</sup>

მიუხედავად არალეთალურობისა, რასაკვირველია ფსიქოლოგიური ან ინფორმაციული ზემოქმედებაც ძალადობის ერთგვარი ფორმაა. აგრეთვე შესაძლოა არალეთალური იყოს, მაგრამ მაინც ძალადობრივი ხასიათი გააჩნია ელექტრონული ბრძოლის წარმოებას თუ კიბერ მოქმედებებსაც. აქვე გასათვალისწინებელია მზარდი, თუმცა კი ლიმიტირებული ეფექტიანობის მქონე სხვა არალეთალური სისტემები, როგორც არის აკუსტიკური ანუ სონიკური შეიარაღება და რომლის განხილვაც ბოლო ხანს საკმაოდ პოპულარული გახდა ე.წ. კუბის სინდრომის მოვლენათა განვითარების ფონზე.<sup>17</sup>

აქ საქმე ეხება არა იმდენად ომის ბუნების ალბათ უმთავრესი კომპონენტის - ძალადობრიობის ცვლაზე, არამედ უფრო ტრანსფორმაციაზე და ნაკლებად ძალადობრივი თუ არამომაკვდინებელი სისტემების მნიშვნელობის ზრდაზე.

## კიბერ დომენი

სადაო, მაგრამ შეიძლება ითქვას, რომ ყველაზე დიდი გავლენა ომის ბუნებაზე კიბერ დომენის - ახალი საბრძოლო სივრცის გაჩენამ იქონია.

კიბერ სივრცეში აქტივობანი, თვით ომის განსაზღვრებას არღვევს, რადგან, ერთი შეხედვით კიბერ თავდასხმები ადვილად შეიძლება კვალიფიცირდეს ქვეყანაზე აგრესიად, მაგრამ ეს ასე არ ხდება. დღემდე არ არის ცხადი რა შეიძლება ოფიციალურად მიიჩნეს ომის აქტად ან იძლეოდეს “cazuz belli”-ის საფუძველს კიბერ სივრცეში. პრაქტიკულად ყველა წამყვან ქვეყანაში მოქმედებს კიბერ სარდლობები და ქვედანაყოფები. ფაქტიურად ყოველდღიურად მიმდინარეობს დაპირისპირება კიბერ სივრცეში, ხოლო პერიოდულად ცნობილი ხდება მსხვილი თავდასხმების შესახებ, რომლებიც იწვევს ფინანსურ, ინფრასტრუქტურულ თუ ზოგჯერ ფიზიკურ ზიანსაც კი. ამ პირობებში პარადოქსულია, მაგრამ კიბერ სფეროში ომის საყოველთაოდ აღიარებული ფორმალური იურიდიული განსაზღვრება ჯერაც არ არსებობს. თვით კიბერ სივრცეში დაპირისპირება ხასიათდება ზუსტად ისეთივე ელემენტებით, რასაც ომის ბუნება და მახასიათებლები მოიცავს, მაგრამ თავად კიბერ სივრცის, როგორც ბრძოლის განზომილების არსებობა, უპირისპირდება ომის კლასიკურ გაგებას, რადგან კიბერ ბრძოლები თან ყოველდღიურობაა და თან არ აღიქმება ომად.

ეს არ არის მხოლოდ კამუნიკაციური თეორიული საკითხი, არამედ დიდი თავის ტკივილია სამხედრო-პოლიტიკური ელიტებისთვის, რომელთათვისაც მეტად რთულია სწორად პოზიცირება და ადეკვატურად ორიენტირება ამგვარ გაურკვეველ ვითარებაში.<sup>18</sup>

16 Christopher Paul. Understanding and Pursuing Information Advantage. The Cyber Defense Review (Summer 2020). გვ. 109-123

17 Maya Brehm, Anna de Courcy Wheeler. Discussion paper for the Convention on Certain Conventional Weapons (CCW). Article 36. Discussion Paper. Geneva. 2018

18 CIA chief warns against in-kind retaliation for Russian hacking: NPR

<https://www.reuters.com/article/us-usa-cyber-russia-idUSKBN14C1LE> ; Vladimir Soldatkin, Humeyra Pamuk. Biden tells Putin certain cyberattacks should be “off-limits”

<https://www.reuters.com/technology/biden-tells-putin-certain-cyber-attacks-should-be-off-limits-2021-06-16/>

## დასკვნა

როგორც ომის ბუნების ცალკეული კომპონენტების თანამედროვე სამხედრო ტექნოლოგიებთან მიმართებაში განხილვამ ცხადყო, მათი უმრავლესობა სხვადასხვა ზომით, მაგრამ მაინც განიცდის გარკვეულ სახეცვლილებას.

ამრიგად ომის ბუნების შემადგენელი ფაქტორები თუ მთლიანად არ იცვლება, ალბათ ტრანსფორმირდება მაინც და ღებულობს გარკვეულწილად ახლებურ სახეს, ხოლო ზოგიერთი ასეთი ფაქტორი, მართლაც პოტენციურად მომავალში შესაძლოა სრულად გაქრეს.

ყოველივე ზემოთ განხილულიდან გამომდინარე, იკვთება, რომ ომის ბუნება სადღეისოდ ტრანსფორმაციას განიცდის, მაგრამ ძირეულად უცვლელი რჩება და სავარაუდოდ ასეთად დარჩება მუდამ, მაგრამ პირველად ვაკობრიობის ისტორიაში, თანამედროვე სამხედრო ტექნოლოგიების განვითარება ახდენს ომის ბუნების შემადგენელი ზოგიერთი კომპონენტის მნიშვნელოვან მოდიფიცირებას, რაც უკვე იწვევს და მომავალში კიდევ უფრო მეტად გამოიწვევს ფუნდამენტალურ ცვლილებებს ომის წარმოებაში და შესაბამისად მისადმი მომზადების პროცესში. აქედან გამომდინარე, ქვეყნები, რომლებიც უფრო ადრე გაიაზრებენ ამ ცვლილებებს და ადეკვატურ რეაგირებას მოახდენენ მათზე, მნიშვნელოვანწილად დაინაურდებიან სამხედრო თვალსაზრისით.

## წინადადებები

დროთა განმავლობაში, ტექნოლოგიურად ჩამორჩენილ ქვეყნებს გამარჯვების შანსი კონვენციურ საომარ მოქმედებებში სულ უფრო მცირე ექნებათ. ვინაიდან საქართველო საფრთხეების საკმაოდ ფართო სპექტრს უპირისპირდება, კონვენციური კომპონენტი სრულიად უგულვებელყოფილი ვერ იქნება. ამიტომ, აუცილებელია მეტი ყურადღება, ინვესტირება და სტრუქტურულად ადაპტირება თანამედროვე ტექნოლოგიების პრიორიტეტიზირების და დანერგვისთვის.

ახალი ტექნოლოგიები უკვე ამცირებს და მომავალში კიდევ უფრო მეტად შეამცირებს ადამიანური თუ მატერიალური რესურსებით გამოწვეულ უპირატესობებს. აქედან გამომდინარე, საქართველოსაც შეუძლია, ადამიანურ, მატერიალურ და ინტელექტუალურ რესურსებში სწორად ინვესტირების პირობებში, მძლავრი მონინალმდგვის აგრესიული გეგმების პრევენცია.

აუცილებელია კიბერ სარდლობის ჩამოყალიბება თავდაცვის ძალების შემადგენლობაში. ასევე, კიბერ შესაძლებლობების სრული სპექტრის შექმნა, და თავდაცვის გეგმებში სრულყოფილად ინტეგრირება. უპოლოტო საფრენი აპარატებთან ერთად პრიორიტეტული უნდა გახდეს მათთან ბრძოლის საშუალებების შექმნა და ოპერაციონალიზაცია. თქ-ებში სტრატეგიულ, ოპერატიულ და ტაქტიკურ (ბრიგადების) დონეზე, უნდა ჩამოყალიბდეს საინფორმაციო ოპერაციების ელემენტები. ჩამოთვლილი ცვლილებების პ/შ-ით უზრუნველყოფისთვის აუცილებელი იქნება სამხედრო სამსახურში ახალი თაობის, თანამედროვე უნარ-ჩვევების მქონე პერსონალის მოზიდვა.

## გამოყენებული ლიტერატურა

- თევზაძე, გენ. დავით. კლაუზევიცის დიდი ომის თეორია და “დიდი ომის” ჩიხი. <https://1tv.ge/video/davit-tevzadze-klauzevicis-didi-omis-teoria-da-didi-omis-chikhi/>
- შუშაბერიძე, თეიმურაზ. კლასიკური სამხედრო სტრატეგიები და მათი გეოსტრატეგიული მოდელები XXI საუკუნეში აშშ-ს და რუსეთის ფედერაციის მაგალითზე. კავკასიის საერთ. უნივ. სამაგისტრო ნაშრომი. 2018
- Alberts, David S.; Garstka, John J.; Stein, Frederick P. Network Centric Warfare: Developing and Leveraging Information Superiority. 2nd Edition (Revised). CCRP. 2000. [http://www.dodccrp.org/files/Alberts\\_NCW.pdf](http://www.dodccrp.org/files/Alberts_NCW.pdf)
- Brehm, Maya; Wheeler, Anna de Courcy. Discussion paper for the Convention on Certain Conventional Weapons (CCW). Article 36. Discussion Paper. Geneva. 2018
- Champion, Jerry Wayne, II. The Sixth Military-Revolution: Warfare in the Fourth Industrial Revolution. Fort Leavenworth, Kansas. 2019. <https://apps.dtic.mil/sti/pdfs/AD1105017.pdf>
- CIA chief warns against in-kind retaliation for Russian hacking: NPR. <https://www.reuters.com/article/us-usa-cyber-russia-idUSKBN14C1LE>
- Clausewitz, Karl Von. On War. trans. COL James John Graham. London. N. Trübner. 1873. <https://www.clausewitz.com/readings/OnWar1873/TOC.htm#a>
- Cole, Brian. Clausewitz’s Wondrous Yet Paradoxical Trinity. The Nature of War as a Complex Adaptive System. [https://ndupress.ndu.edu/Portals/68/Documents/jfq/jfq-96/JFQ-96\\_42-49\\_Cole.pdf?ver=2020-02-07-150502-163](https://ndupress.ndu.edu/Portals/68/Documents/jfq/jfq-96/JFQ-96_42-49_Cole.pdf?ver=2020-02-07-150502-163)
- Dunford, Gen. Joseph F. Jr. The Character of War and Strategic Landscape Have Changed. JFQ 89, 2nd Quarter 2018. <https://apps.dtic.mil/sti/pdfs/AD1056962.pdf>
- Echevarria, Antulio J. Globalization and the Nature of War. Army War College publications. 2003
- Knox, MacGregor and Murray, Williamson. eds. The dynamics of military revolution, 1300-2050. Cambridge University Press. Cambridge. 2001.
- Limits on Autonomy in Weapon Systems. Identifying Practical Elements of Human Control. Vincent Boulanin, Neil Davison, Netta Ggoussac, Moa Peldán Carlsson. SIPRI, ICRC. 2020
- Livingston, Mark A.; Rosenblum, Lawrence J.; Brown, Dennis G.; Schmidt, Gregory S.; Julier, Simon J.; Baillot, Yohan J.; Swan, Edward II; Ai, Zhuming; Maassel, Paul. Military Applications of Augmented Reality. <https://apps.dtic.mil/sti/pdfs/ADA638065.pdf>
- Milley, Gen. M. A. Chief of staff of the Army: Changing Nature of War won’t Change Our Purpose. 01 October 2016. <https://www.ausa.org/articles/changing-nature-war-wont-change-our-purpose>
- Paul, Christopher. Understanding and Pursuing Information Advantage. The Cyber Defense Review (Summer 2020)
- Pincus, Walter. General James Mattis and the Changing Nature of War. 02 February 2021. [https://www.thecipherbrief.com/column\\_article/general-james-mattis-and-the-changing-nature-of-war](https://www.thecipherbrief.com/column_article/general-james-mattis-and-the-changing-nature-of-war)
- Research: The Changing Character of War. What is War Today? Oxford University. <http://www.ccw.ox.ac.uk/work-3>
- Terrorism. Commentary on Security Documents. Vol. 127. Changing Nature of War
- Vladimir Soldatkin, Humeyra Pamuk. Biden tells Putin certain cyberattacks should be “off-limits”. <https://www.reuters.com/technology/biden-tells-putin-certain-cyber-attacks-should-be-off-limits-2021-06-16/>

# ახალი ტექნოლოგიების გამოყენება ასიმეტრიულ ომში

## ლევან მაისურაძე

სსიპ საქართველოს ტექნიკური უნივერსიტეტი,  
დოქტორანტი, სამხედრო ინჟინერიის სადოქტორო პროგრამა

### აბსტრაქტი

სტატიაში განხილულია ახალი სამხედრო ტექნოლოგიების გავლენა ასიმეტრიული ომის წაგებაზე. ხაზგასმულია იაფი და ადვილად ხელმისაწვდომი უპილოტო საფრენი აპარატების გამოყენების მნიშვნელობა, რაც ასიმეტრიული ტაქტიკით მოქმედ ძალებს აყენებს უპირატეს მდგომარეობაში. ყურადღება გამახვილებულია ხელოვნური ინტელექტის მნიშვნელობაზე, რომლის გამოყენება ზრდის დაზვერვის, თვალთვალისა და რეკოგნოსციონების შესაძლებლობებს, ასევე აუმჯობესებს უპილოტო საფრენი აპარატების ბრძოლისუნარიანობას, რადგან ადამიანის ჩარევის გარეშე ავტონომიურ რეჟიმში შესაძლებელია მანევრის განახორციელება, მიზნების ამოცნობა და განადგურება. თანამედროვე კიბერტექნოლოგია ასევე იძლევა საინფორმაციო სივრცის კონტროლის საშუალებას, რაც ასიმეტრიული ომში გამარჯვების წინაპირობაა. სახელმწიფოს მიერ თავდაცვის შესაძლებლობების გაძლიერების უმთავრეს საფუძვლად წარმოდგენილია ახალი სამხედრო ტექნოლოგიების შექმნა ან მოპოვება, რაც რიცხობრივად და შეიარაღებით აღმატებულ მონინააღმდეგესთან ასიმეტრიული ომის წარმატებულად წარმოების საშუალებას იძლევა.

#### საკვანძო სიტყვები:

ასიმეტრიული ომი; ახალი ტექნოლოგია; ხელოვნური ინტელექტი; უპილოტო საფრენი აპარატი.

# USE NEW TECHNOLOGIES IN ASYMMETRIC WARFARE

LEVAN MAISURADZE  
LEPL GEORGIAN TECHNICAL UNIVERSITY,  
STUDENT DOCTORAL PROGRAM ON MILITARY ENGINEERING

## ABSTRACT

The article discusses the impact of new military technologies on asymmetric warfare. The importance of using cheap and easily accessible unmanned aerial vehicles is emphasized, which puts the forces operating with asymmetric tactics in an advantageous position. Emphasis is placed on the importance of artificial intelligence, the use of which increases the capabilities of intelligence, surveillance and reconnaissance, as well as improves the combat capability of drones, because without human intervention it is possible to maneuver in autonomous mode, identify targets and destroy. Modern cyber technology also allows control of the information space, which is a prerequisite for winning an asymmetric war. The main basis for strengthening the defense capabilities of the state is the creation or acquisition of new military technologies, which will allow to successfully conduct an asymmetric war with a numerically superior enemy.

**KEYWORDS:**

Asymmetric warfare; New technology; Artificial intelligence; Unmanned aerial vehicle.

თანამედროვე სამყარო დინამიკური ცვლილებებით ხასიათდება და მეცნიერების უახლესი მიღწევები თითქმის მყისიერად ინერგება პრაქტიკაში, მათ შორის სამხედრო საქმეში. მასობრივი არმიების გამოყენებით და გაშლილ ფრონტზე ერთიანი შეტევებით ომის წარმოების ტექნიკა და მეთოდები მოძველდა. უახლესმა ტექნოლოგიებმა გააჩინა ახალი შესაძლებლობები, საბრძოლო მოქმედებები უფრო კომპლექსური, ხოლო საფრთხეები მრავალფეროვანი და ურთიერთდაკავშირებული გახდა. ახალი ტექნოლოგიებისა და მიდგომების გამოყენებამ რესურსებით, ასევე შეიარაღების რაოდენობით სუსტ სახელმწიფოებს გაუჩინა ასიმეტრიული ომში წარმოების მოპოვების შესაძლებლობა.

ახალი ტექნოლოგიები, როგორცაა: ხელოვნური ინტელექტი, გლობალური ავტომატიზაცია და მაღალი ხარისხის კომპიუტერული სისტემები, ზრდის სხვადასხვა აღჭურვილობის ფუნქციონირებას და იძლევა მნიშვნელოვან ეკონომიკურ სარგებელს. მეცნიერებისა და ტექნოლოგიების ეს მიღწევები ასევე იწვევს სამხედრო შესაძლებლობების გაზრდას არამეგობრულ ქვეყნებში.

ბოლო პერიოდში ახლო აღმოსავლეთსა და კავკასიაში მიმდინარე საომარი მოქმედებების ანალიზმა ცხადყო, რომ სამხედრო ძალის გამოყენების ფარგლები, ფორმები და მეთოდები მნიშვნელოვნად შეიცვალა. უფრო მეტიც, თანამედროვე სამყარო უკვე შესულია დაპირისპირების ეპოქაში, როდესაც ყველა საშუალების გამოყენება, სამუხაროდ, დასაშვებად არის მიჩნეული. მაგალითად შეგვიძლია მოვიყვანოთ რუსეთის მიერ საერთაშორისო უსაფრთხოების არსებული სისტემის უგულვებელყოფა.

თუ გადავხედავთ საქართველოს უსაფრთხოების გარემოს, ცხადია, რომ სამხედრო სცენარების საფრთხე რეალურია. მონინალმდევს აქვს შესაძლებლობა ოპერატიულ გარემოში ერთდროული დარტყმები მიაყენოს ჩვენი ტერიტორიის სიღრმეში არსებულ მნიშვნელოვან სამიზნეებს: კრიტიკულ ინფრასტრუქტურას, თავდაცვის ძალებს. სავარაუდო სცენარების ანალიზი აჩვენებს, რომ, მონინალმდევს მხრიდან ძალის გამოყენების მასშტაბისა და მეთოდების მიუხედავად, მისი პრიორიტეტული მიზნები იქნება ის, რაც გავლენას მოახდენს სახელმწიფო ხელისუფლების ორგანოებზე და საქართველოს სამხედრო ხელმძღვანელობის მიერ ქვეყნის თავდაცვის მართვის უნარზე.

სამხედრო თეორეტიკოსების ნაწილი თვლის, ვისაც მეტი ტანკი აქვს, უფრო ძლიერია. მაგრამ ასევე არსებობს შეფასების არანრთივი მიდგომა. მაგალითად, დღეს ბიზნესში კონკურენციას ქმნის არა იმდენად აქტივები, რამდენადაც მენეჯმენტის მოდელეები, მთავარი როლი კი აქვს ორ კომპონენტს: ინფორმაცია და დრო. ეს ასევე ეხება ჯარებსა და ქვედანაყოფებს ბრძოლის ველზე. დრო და ინფორმაცია არამატერიალური აქტივები და საბრძოლო შესაძლებლობებია. შედეგად, უფრო წარმატებული არის ის, ვისაც აქვს მეტი ინფორმაცია, ამუშავებს მას უფრო სწრაფად, იღებს გადაწყვეტილებას უფრო ოპერატიურად და უტევს მტრის ყველაზე დაუცველ ადგილს.

საქართველოს ადევკატური პასუხი თანამედროვე გამოწვევებზე არის უსაფრთხოების სფეროში ახალი ტექნოლოგიების დანერგვის დაჩქარება, პირველ რიგში, ინფორმაციული ტექნოლოგიებისა, რომლებიც ზრდიან მონინალმდევს შეიარაღების სისტემების გამოვლენის, განეიტრალების ან განადგურების საშუალებას. ამჟამინდელი კონფლიქტები ძირითადად მიმდინარეობს კიბერსივრცეში და მედიაში (მათ შორის სოციალური, ბეჭდური და ტელევიზია), ვიდრე ბრძოლის ველზე. დროთა განმავლობაში კიბერტექნოლოგია და ხელოვნური ინტელექტი გახდა ყველაზე მოთხოვნილი საშუალება ასიმეტრიული ომის წარმოებისთვის. ისინი ემსახურებიან პროპაგანდის, ფიზინგისა და მონაცემების მანიპულირების ინსტრუმენტს, ინფორმაციის გავრცელებას, პირადი მონაცემების მოპარვას, რაც გამოიყენება სახელმწიფოს კრიტიკულად მნიშვნელოვანი ინფრასტრუქტურისა და უსაფრთხოების სფეროს წინააღმდეგ.

ახალი ტექნოლოგიების დანერგვასთან ერთად უპილოტო საფრენი აპარატების გამოყენება თანამედროვე კონფლიქტებში ასიმეტრიული ომის კრიტიკულ ელემენტად იქცა. ბოლო წლებში შეიარაღებული დაჯგუფებები სულ უფრო ხშირად იყენებენ მათ ტაქტიკური და ოპერატიული მიზნების წინააღმდეგ, რამაც მნიშვნელოვნად შეცვალა კონფლიქტის დინამიკა. ახლო აღმოსავლეთსა და კავკასიის რეგიონში წარმოებული ომების ანალიზი აჩვენებს უპილოტო თვითმფრინავების გამოყენების უფრო საშიშ ფორმას. კერძოდ, ადვილად ხელმისაწვდომი თვითმფრინავების გავრცელებამ, ხელოვნური ინტელექტისა და ავტონომიურობის სწრაფმა წინსვლამ შეიძლება მომდევნო წლებში მკვეთრად გააუმჯობესოს სამხედრო ძალების შესაძლებლობები, რაც სამიზნეების ფართო სპექტრზე კოორდინირებული და გამანადგურებელი შეტევის განხორციელების საშუალებას გააჩენს.

საქართველოს ტიპის მცირე რესურსების მქონე სახელმწიფოს ტექნოლოგიური მიღწევების გამოყენებით შეუძლია გაზარდოს მონინალმდევზე საჭიერო ზემოქმედების შესაძლებლობები. აღსანიშნავია, რომ ბოლო წლებში თვითმფრინავები უფრო პატარა, სწრაფი და მანევრირებადი გახდა. მათ ასევე შეუძლიათ უფრო დიდხანს ფრენა და მეტი ტვირთის გადატანა, რაც განაპირობა ტელეფონის ტექნოლოგიის მიღწევებმა,



სმარტფონების კომპონენტებმა, როგორცაა: გიროსკოპები, ამაჩქარებლები, GPS, პროცესორები და კამერები. ისინი თანდათან ინტეგრირდება პოპულარული და ფართოდ ხელმისაწვდომი კომერციული თვითმფრინავების საბორტო ტექნოლოგიაში. ამ ტექნოლოგიურმა მიღწევებმა კიდევ უფრო მეტი საშუალება მისცა საბრძოლო ჯგუფებს განახორციელონ წარმატებული ოპერაციები.

თუმცა, როგორც სამხედრო და უსაფრთხოების ექსპერტებმა აღნიშნეს, თვითმფრინავების ტექნოლოგიის ყველაზე მნიშვნელოვანი (და პოტენციურად საშიში) წინსვლა ავტონომიურობის სფეროში ხდება. არსებითად, თვითმფრინავები, რომლებიც დღეს გამოიყენება მონინალმდეგეზე ან სამიზნეებზე თავდასხმისთვის, მოითხოვს ოპერატორების დისტანციურ მუშაობას მონყობილობის ბრძანებისა და კონტროლის სიგნალების დიაპაზონში. ხელოვნური ინტელექტის გამოყენებით უპილოტო საფრენი აპარატები უფრო დაიხვეწება და მალე მოითხოვს ადამიანთა ნაკლებ ხელმძღვანელობას და იმოქმედებენ, როგორც ავტონომიური იარაღი. ერთ პირს შესაძლებლობა ექნება მართოს რამდენიმე უპილოტო საფრენი აპარატი, რომლებიც შეასრულებენ წინასწარ დაპროგრამებულ მისიას დამოუკიდებლად. მიუხედავად იმისა, რომ დღეს არცერთი შეიარაღება სრულად ავტონომიურად არ მუშაობს, სამხედრო ექსპერტები ვარაუდობენ, რომ განვითარების ასეთი სწრაფი ტემპი უახლოეს მომავალში შესაძლებელს გახდის ხელოვნური ინტელექტით იმართოს შეიარაღების სისტემები და გაადვილდეს მათზე ხელმისაწვდომობა.

შეიარაღების სისტემების ავტონომიურ იარაღად განვითარებისთვის უმნიშვნელოვანესია ხელოვნური ინტელექტი, რომელიც სამ ძირითად უნარს უნდა ეყრდნობოდეს: შეეძლოს გარემოს გათვალისწინებით ინტელექტუალურად მანევრირება; პოტენციურ სამიზნეებს შორის მონინალმდეგის სწორი ამოცნობა; სამხედრო ძალების მსგავსად სამიზნის დაზიანების შესაძლებლობა. ბოლო უნარი უკვე არაერთხელ იყო დემონსტრირებული, როდესაც ჯგუფები და ცალკეული პირები იარაღდებოდნენ უპილოტო საფრენი აპარატებით. პირველი უნარი ტერიტორიის სკანირებით ნავიგაციას ახერხებს, მაგრამ კვლავ პრობლემად რჩება სრული ავტონომიურობა მანევრში. ექსპერტების აზრით, ეს პრობლემა მალე გადაიჭრება. ასევე, მთავარ სირთულეს წარმოადგენს სამიზნეების იდენტიფიცირება, თუმცა ამ მიმართულებით ტექნოლოგია იხვეწება. სახის ამოცნობის ნერვული ქსელების მრავალი პროგრამა უკვე ხელმისაწვდომია ინტერნეტის მონაცემთა ბაზაში და შესაძლებელია მისი შემდგომი განვითარება.

ავტონომიურობასთან ერთად იზრდება ერთ სამიზნეზე უპილოტო საფრენი აპარატების „ჯგროდ“ შეტევის შესაძლებლობები. წინასწარ დაპროგრამებული უპილოტო საფრენი აპარატების ჯგუფი უკვე გამოიყენება ახლო აღმოსავლეთში, რაზეც მეტყველებს მათი შეტევები რუსეთის სამხედრო ბაზებზე სირიაში. პროგრამული უზრუნველყოფით აღნიშნული აპარატების ერთობლივი ქცევა უკვე საშუალებას იძლევა რამდენიმე ადამიანის კონტროლირებით გამოყენებული იქნას დიდი რაოდენობის რესურსი. იგი აგრეთვე უზრუნველყოფს სწრაფ რეაქციას, რაც ადამიანს შესაძლებლობას აძლევს მართოს მთელი ჯგუფი. მაგალითად, მოვლენის შესახებ გადანაცვებილების მიღების შესაძლებლობა იცვლება სწრაფად, ვიდრე ეს იქნებოდა მაშინ, როდესაც თითოეულ პლატფორმას გააკონტროლებდა ერთი ადამიანი. სამხედრო ძალები მთელ მსოფლიოში ცდილობენ შეიმუშაონ ხელოვნური ინტელექტით აღჭურვილი უპილოტო საფრენი აპარატები, რათა დააკმაყოფილონ უფრო მაღალი მოთხოვნები. სწორედ ასიმეტრიული ტაქტიკით მოქმედი ძალა ამ ტექნოლოგიებისა და „ჯგროდ“ შეტევის პრინციპების გამოყენებით აღმოჩნდება უპირატეს მდგომარეობაში მონინალმდეგესთან შედარებით, ხოლო უპილოტო საფრენი აპარატები უახლოეს მომავალში უფრო სერიოზულ საფრთხეებს შექმნიან.

ხელოვნური ინტელექტი ასევე ცვლის ასიმეტრიული ომის ხასიათს, რადგან მას აქვს პოტენციური მნიშვნელოვნად გაზარდოს დაზვერვის, თვალთვალისა და რეკოგნოსციონების შესაძლებლობები. ხელოვნური ინტელექტის მქონე სატელიტური გამოსახულება და დისტანციური ზონდირება შეიძლება დაეხმაროს სახელმწიფოებს ერთმანეთის ქმედებების სწორად ინტერპრეტაციაში, რამაც შეიძლება ასიმეტრიული ომის ბუნება უფრო რთული გახადოს.

სახელმწიფომ უნდა განსაზღვროს ახალი ტექნოლოგიების შექმნისა და თავდაცვის პოტენციალის გაძლიერების ამოცანები, რადგან სწორედ მას შეუძლია ეროვნული სამხედრო სამეცნიერო ბაზისა და კერძო ბიზნესების ინტერესების ერთ სიბრტყეში გაერთიანება. კვლევისა და განვითარების სამუშაოების დაჩქარებამ, კერძო და უცხოური ინვესტიციების ჩათვლით, შეიძლება მნიშვნელოვნად გააძლიეროს სახელმწიფოს უნარი უპასუხოს სამხედრო და უსაფრთხოების გამოწვევებს. თავდაცვის ტექნოლოგიების განვითარების სახელმწიფო სისტემა შეიძლება იქცეს ყველაზე მნიშვნელოვან ეროვნულ პროექტად, რომელსაც შეუძლია ასიმეტრიული ომისთვის შექმნას არა მხოლოდ შემაკავებელი იარაღი, არამედ უზრუნველყოს ახალი სამხედრო ტექნიკური მიღწევების ექსპორტი.



## გამოყენებული ლიტერატურა

- თავდაცვის სამინისტროს ხედვა 2030, თბილისი, 2021
- თავდაცვის სტრატეგიული მიმოხილვა 2021-2025, თბილისი 2021
- Reuben Steff, Simona R. Soare, Joe Burton, Emerging Technologies and International Security: Machines, the State, and War, 2020
- „The Rising Threat from Armed Drones“, January 12, 2018  
<https://thesoufancenter.org/tsc-intelbrief-rising-threat-armed-drones/>
- John R. Allen, Frederick Ben Hodges, Julian Lindley-French, Future War and the Defence of Europe, 2021
- Malik Ayub Sumbal, Tovuz to Karabakh: A Comprehensive Analysis of War in South-Caucasus, 2021
- Victor Gervais, Asymmetric warfare: The threat of militant groups using drones in the Middle East, 2021

# უპილოტო საფრენი აპარატების როლი თანამედროვე შეიარაღებულ კონფლიქტებში: დრონების მასიური გამოყენების დადებითი და უარყოფითი მხარეები

**ვალერი მოდებაძე**  
სოციალურ მეცნიერებათა დოქტორი  
საერთაშორისო ურთიერთობების პროფესორი  
საქართველოს ტექნიკური უნივერსიტეტი

## აბსტრაქტი

სტატიაში გაანალიზებულია უპილოტო საფრენი აპარატების როლი და მნიშვნელობა თანამედროვე შეიარაღებულ კონფლიქტებში. აღწერილია თუ როგორ დაიწყო აშშ-მ ოცი წლის წინათ ტერორისტების გადასანადგურებლად ოპერატიულ-ტაქტიკური უპილოტო საფრენი აპარატების გამოყენება. დრონების მასიური გამოყენება შეიარაღებული ძალების მიერ პირველად მოხდა ყარაბახის კონფლიქტის დროს, 2020 წელს. ამ კონფლიქტმა აჩვენა თუ რა დიდი საჭიროება უპირატესობას მოპოვება შეუძლია ბრძოლის დროს სახელმწიფოს დრონების სწორად გამოყენების შემთხვევაში. ყარაბახის მეორე ომის შემდეგ გაიზარდა დრონების პოპულარობა და შესაბამისად იზრდება სახელმწიფოთა რიცხვი, რომლებსაც სურს მათი შექმნა თავდაცვისუნარიანობის ამაღლებს მიზნით. თუმცა ასევე აღსანიშნავია ის, რომ უპილოტო საფრენი აპარატებით ინტერესდებიან ასევე ტერორისტული ორგანიზაციები და არასახელმწიფოებრივი აქტორები. სხვადასხვა ტერორისტული დაჯგუფებები სულ უფრო ხშირად იყენებენ დრონებს ტერორისტული აქტების განხორციელების დროს. ამჟამად სახელმწიფოებისათვის ერთ-ერთ მთავარ გამოწვევას წარმოადგენს თავდაცვითი მექანიზმების შემუშავება, რომ მოხდეს დრონებიდან მომავალი საფრთხეების სწრაფი განეიტრალება და აღმოფხვრა.

### **საკვანძო სიტყვები:**

უპილოტო საფრენი აპარატები, დრონები, ტერორისტული თავდასხმები, კონფლიქტები.

# **THE ROLE OF UNMANNED AERIAL VEHICLES IN MODERN ARMED CONFLICT: THE PROS AND CONS OF MASS DRONE USE**

**VALERI MODEBADZE**  
DOCTOR OF SOCIAL SCIENCES  
PROFESSOR OF INTERNATIONAL RELATIONS  
GEORGIAN TECHNICAL UNIVERSITY

## **ABSTRACT**

The article analyzes the role and significance of unmanned aerial vehicles in modern armed conflicts. It describes how the USA began using operational-tactical unmanned aerial vehicles to eliminate terrorists twenty years ago. The massive use of drones by the armed forces first occurred during the Karabakh conflict, in 2020. This conflict has shown what a great air superiority a state can gain if it uses drones properly during the battle. After the Second Karabakh War, the popularity of drones has increased considerably and consequently the number of states is rising that want to buy them in order to increase their military capabilities. However, it is also noteworthy that terrorist organizations and non-state actors are also interested in unmanned aerial vehicles. Various terrorist groups are increasingly using drones to carry out terrorist acts. One of the main challenges that states face today is to develop defense mechanisms to quickly neutralize and eliminate threats from drones.

**KEYWORDS:**

Unmanned Aerial Vehicles, Drones, Terrorist Attacks, Conflicts.

## შესავალი

უპილოტო საფრენი აპარატები და დრონები ბოლო 20 წელიწადია რაც აქტიურად გამოიყენება შეიარაღებულ კონფლიქტებში. უპილოტო საფრენი აპარატების მიმართ დაინტერესება მსოფლიოში განსაკუთრებით გაიზარდა მას შემდეგ, რაც აზერბაიჯანმა მთიანი ყარაბაღის მეორე ომში ბრწყინვალე გამარჯვება მოიპოვა და თურქული და ებრაული დრონების მეშვეობით შეძლო სომხეთის დამარცხება ექვს კვირიან ომში. პირველად სწორედ ყარაბაღის მეორე ომში მოხდა უპილოტო საფრენი აპარატების მასიური და ფართომასშტაბიანი გამოყენება სამხედრო მიზნებისათვის, რის გამოც ეს ომი ისტორიაში ცნობილია შემდეგი სახელწოდებით - „დრონების ომი“. ომის მსვლელობისას აზერბაიჯანულმა მხარემ ძირითადად ორი ტიპის დრონი გამოიყენა - თურქული წარმოების დამრტყმელი უპილოტო საფრენი აპარატი „ბაირახტარი“ და ებრაული წარმოების დრონი - „კამიკაძე“. სწორედ ამ დრონების მეშვეობით მოახერხა აზერბაიჯანმა სრული საჰაერო უპირატესობის მოპოვება და მონინალმდევგე მხარის შეიარაღებული ძალებისა და მძიმე ტექნიკის განადგურება. ბოლო პერიოდში აზერბაიჯანის ხელისუფლებამ ნავთობისა და გაზის ექსპორტისაგან მიღებული ფინანსური რესურსებით შეიძინა დიდი რაოდენობით უპილოტო საფრენი აპარატები და მსოფლიოს დაანახა, რომ ოპარატიულ-ტაქტიკური დრონების მეშვეობითაც სავსებით შესაძლებელია საჰაერო სივრცეში დომინანტური პოზიციის მოპოვება და ომის წარმატებით წარმოება.

მთიანი ყარაბაღის კონფლიქტის შემდეგ გაიზარდა მსოფლიოში მოთხოვნა უპილოტო საფრენ აპარატებზე და სხვადასხვა ქვეყნის ლიდერებმა დაიწყეს დრონების მასიური შეძენა სამხედრო მიზნებისათვის.

## დრონების გამოყენება ტერორიზმის წინააღმდეგ საბრძოლველად

დრონების გამოყენება პირველად ვაცობრიობის ისტორიაში მოხდა ჯორჯ ბუშ უმცროსის ხელისუფლებაში მოსვლის შემდეგ, როდესაც მან წამოიწყო ომი ტერორიზმის წინააღმდეგ. თავდაპირველად, როდესაც ჯორჯ ბუშმა ომი გამოუცხადა ტერორიზმს, არ ხდებოდა დრონების მასიური გამოყენება. აშშ-ს მთვარ მიზანს წარმოადგენდა მხოლოდ მაღალი რანგის ტერორისტების განადგურება, ამიტომაც ოპერაციის მასშტაბები შეზღუდული იყო. ამერიკის შეერთებულმა შტატებმა პირველმა დაიწყეს დრონების გამოყენება ალ ქაიდას წევრებისა და სხვადასხვა ტერორისტების გასანადგურებლად. პირველი მიზანმიმართული თავდასხმა ტერორისტზე დრონის მეშვეობით განხორციელდა 2001 წლის 7 ოქტომბერს და მიმართული იყო თალიბანის ლიდერის მულა ომარის წინააღმდეგ. დრონების მეშვეობით იმდენად წარმატებით ხდებოდა ტერორისტების ლიკვიდაცია, რომ ამერიკის მომდევნო პრეზიდენტი, ბარაკ ობამა კიდევ უფრო აქტიურად შეუდგა მის გამოყენებას სხვადასხვა ტერორისტული ორგანიზაციების წინააღმდეგ. უპილოტო საფრენი აპარატების გამოყენებამ პიკს მიაღწია 2010 წელს, როდესაც პაკისტანში მასიურად ხდებოდა შეტევების განხორციელება სხვადასხვა ტერორისტულ დაჯგუფებებზე. სულ 122 შეტევა განხორციელდა იმ პერიოდში. ამერიკელებმა დრონების გამოყენება ორი წლის შემდეგ იემენშიც დაიწყეს, სადაც სულ 41 შეტევა განხორციელეს. შეერთებულმა შტატებმა გამოიყენა დრონები პაკისტანში, იემენში, სომალიაში, ავღანეთში და ლიბიაში. 2015 წელს ამერიკელებმა დრონის მეშვეობით შეძლეს საშიში ტერორისტის - აბუ ნაბილის ლიკვიდაცია, რომელიც იყო ისლამური სახლემინფოს ლიდერი ლიბიაში. შეერთებულმა შტატებმა სპეციალურად შეიძინა აეროდრომი სიცილიაში რომ უპილოტო საფრენი აპარატების მეშვეობით განხორციელებია სპეციალური სამხედრო ოპერაციები ლიბიაში. (Walsh & Schulzke, 2018)

## დრონების გამოყენება კონფლიქტების დროს

თანდათანობით იზრდება ქვეყნების რიცხვი, რომლებიც ფლობენ ოპერატიულ-ტაქტიკურ დრონებს, ხოლო რაც შეეხება უპილოტო საფრენი აპარატების წარმოებას, განსაკუთრებით ჩინეთი, ისრაელი და თურქეთი დაწინაურდა ამ დარგში. ეს ქვეყნები მასიურად აწარმოებს დრონებს და ყიდის მთელ მსოფლიოში. ბოლო დროს დიდი პოპულარობით სარგებლობს თურქული წარმოების დამრტყმელი უპილოტო საფრენი აპარატი „ბაირახტარი“ - Bayraktar TB2. სწორედ „ბაირახტარი“-ს მეშვეობით შეძლო აზერბაიჯანის არმიამ ყარაბაღის ომში დიდი უპირატესობის მოპოვება და სომხეთის შეიარაღებული ძალების სამხედრო ტექნიკის განადგურება.

ამ კონფლიქტის შემდეგ გაიზარდა ქვეყნების რიცხვი, რომლებსაც სურთ თურქული უპილოტო საფრენი აპარატების შექმნა. მათ რიცხვს მიეკუთვნება ასევე ევროპის სხვადასხვა ქვეყნები, მათ შორის პოლონეთი, უკრაინა, ლატვია და სერბეთი. უკრაინამ თურქული წარმოების დამრტყმელი უპილოტო საფრენი აპარატების გამოყენება აქტიურად დაიწყო ბოლო პერიოდში და თურქული „ბაირახტარები“-ს წყალობით წარმატებით განახორციელა შეტევები სეპარატისტების წინააღმდეგ დონეცკის და ლუგანსკის ოლქში. სწორედ თურქული უპილოტო საფრენი აპარატების მეშვეობით შეძლო უკრაინამ სეპარატისტების სამხედრო ტექნიკის განადგურება რუსეთის მიერ ოკუპირებულ რეგიონებში და საჰაერო უპირატესობაც მოიპოვა სეპარატისტების წინააღმდეგ წარმოებულ ომში. უკრაინის შეიარაღებულ ძალების გენერალურმა შტაბმა განაცხადა, რომ მათ გამოიყენეს უპილოტო საფრენი აპარატები იმისათვის, რომ ეიძულებინათ პრო-რუსი სეპარატისტები ცეცხლის შეწყვეტაზე.

უკრაინამ გააფორმა შეთანხმება ანკარასთან უპილოტო საფრენი აპარატების ერთობლივი წარმოების შესახებ. უკრაინა და თურქეთი გეგმავენ დრონების ერთობლივ წარმოებას ერთ-ერთ ქარხანაში, რომელიც უკრაინის დედაქალაქთან, კიევთან ახლოს მდებარეობს (Daily Sabah, 2021). ამ შეთანხმებამ რუსეთის გაღიზიანება გამოიწვია. რუსეთი ბოლო პერიოდში მჭიდროდ თანამშრომლობს თურქეთთან სირიაში, ლიბიაში და მთიან ყარაბაღში, მიუხედავად იმისა რომ კონფლიქტში ისინი სხვადასხვა მხარეებს უჭერენ მხარს და მათი გეოპოლიტიკური მიზნები და ამოცანები ხშირად არ ემთხვევა ერთმანეთს. მსხვილმასშტაბიანი ერთობლივი ენერგოპროექტების განხორციელების შემდეგ ეს ორი, ერთმანეთის მიმართ ისტორიულად მტრულად განწყობილი სახელმწიფო ერთმანეთს ეკონომიკურად იმ დონეზე გადაეჯაჭვა, რომ მიუხედავად განსხვავებული გეოპოლიტიკური ინტერესებისა, მაინც ახერხებს საერთო ენის გამონახვას და მოლაპარაკებების და დიპლომატიის მეშვეობით პოლიტიკური დაძაბულობის განმუხტვას (Reuters, 2021).

როდესაც კრემლმა შეშფოთება გამოთქვა უკრაინის მხრიდან უპილოტო საფრენი აპარატების გამოყენების გამო და განაცხადა რომ დრონებს შეუძლიათ დესტაბილიზაციის გამოწვევა აღმოსავლეთ უკრაინაში, თურქეთის ხელისუფლებამ მაშინვე მოსკოვის ბრალდებები უარყო თითქოს ანკარა დამნაშავე იყო შექმნილ ვითარებაში. თურქეთის საგარეო საქმეთა მინისტრმა, მევლუთ ჩავუშულუმ განაცხადა რომ თურქეთის დადანიშნულება არ შეიძლება იმის გამო, რომ უკრაინა იყენებს თურქული წარმოების უპილოტო საფრენ აპარატებს. რომში, G20-სამიტზე რუსეთის საგარეო საქმეთა მინისტრთან შეხვედრის შემდეგ, ჩავუშოლუმ ჟურნალისტებთან საუბრისას განმარტა, რომ თუ რომელიმე სახელმწიფო ყიდულობს უპილოტო საფრენ აპარატს თურქეთისგან, ის უკვე აღარ ითვლება თურქულ პროდუქტად და მის გამოყენებაზე სრული პასუხისმგებლობა ეკისრება იმ სახელმწიფოს, რომელიც მას იყენებს სხვადასხვა მიზნებისათვის. მისი აზრით შეიძლება უპილოტო საფრენი აპარატები თურქეთში იყოს დამზადებული, მაგრამ შექმნის შემდეგ ის უკვე უკრაინას ეკუთვნის და თურქეთის დადანიშნულება არ შეიძლება იმის გამო, რომ უკრაინა სამხედრო კონფლიქტებში ოპერატიულ-ტაქტიკურ უპილოტო საფრენ აპარატებს იყენებს. ჩავუშოლუმ დასძინა რომ თურქი სამხედროები ტერორისტებთან ბრძოლისას ხშირად აწყდებიან სხვადასხვა ქვეყანაში დამზადებულ იარაღს, მათ შორის რუსეთის ფედერაციაში ნაწარმოებ სამხედრო ტექნიკას, თუმცა მათ აზრადაც არასოდეს მოსვლიათ, რომ რუსეთის ხელისუფლების წარმომადგენლები დაედანიშნაულებითა და მათთვის ბრალდებები წაეყენებინათ ამის გამო (Daily Sabah, 2021). მან ასევე მოუწოდა უკრაინას, რომ შეწყვიტოს „თურქულ“ დრონებად უპილოტო საფრენი აპარატების მოხსენიება, რადგან შექმნის შემდეგ ის თურქეთის საკუთრებად აღარ ითვლება და მის გამოყენებაზე სრული პასუხისმგებლობა უკვე უკრაინას ეკისრება (Reuters, 2021).

უპილოტო საფრენ აპარატებს ბევრი უპირატესობა გააჩნია და მათი პოპულარობა დღითიდღე იზრდება განსაკუთრებით პატარა ქვეყნებში: უპილოტო საფრენი აპარატების მეშვეობით შესაძლებელი ხდება სამხედრო ხარჯების მნიშვნელოვანი შემცირება. დრონების შექმნა გასანსაკუთრებით ხელსაყრელია პატარა ქვეყნისათვის, რომელსაც დიდი სამხედრო ბიუჯეტი არ გააჩნია და არ შეუძლია ძვირადღირებული თვითმფრინავების ყიდვა. უპილოტო საფრენი აპარატები ამცირებს ომის ხარჯებს და პატარა ქვეყანასაც უტოვებს შესაძლებლობას რომ მოიპოვოს საჰაერო უპირატესობა ომის მსვლელობისას. ოპერატიულ-ტაქტიკური უპილოტო საფრენი აპარატების კიდევ ერთი ძლიერი მხარე ის არის, რომ მცირე ზომის გამო საჰაერო თავდაცვის სისტემებს უჭირთ მათი დეტექტირება. განსაკუთრებით იმ შემთხვევაში რთულდება დრონების აღმოჩენა და დაფიქსირება, თუ ქვეყანას არ გააჩნია ძლიერი და თანამედროვე საჰაერო თავდაცვის სისტემა. მაგალითად, ყარაბაღის ომის დროს სომხეთი ძირითადად მოძველებულ საბჭოთა წარმოების საჰაერო თავდაცვის სისტემებს იყენებდა, რომლებსაც ფაქტიურად არ შეეძლოთ ამერბაიჯანული არმიის ოპერატიულ-ტაქტიკური დრონების დეტექტირება, რის გამოც ამერბაიჯანმა კონფლიქტის დროს სრული საჰაერო უპირატესობა მოიპოვა.

დრონების გამოყენება განსაკუთრებით ხელსაყრელია ასიმეტრიული კონფლიქტების დროს, როდესაც მტერი არ ფლობს ანტისაჰაერო სისტემებს. მაგალითად შეიძლება მოვიყვანოთ თურქეთის



მიერ განხორციელებული ანტი-ტერორისტული ოპერაციები ჩრდილოეთ ერაყში, როდესაც დრონების მეშვეობით ხდებოდა დიდი რაოდენობით ტერორისტების ლიკვიდაცია და ქურთისტანის მუშათა პარტიის ინფრასტრუქტურის განადგურება(Cancian, 2021).

## **დრონების გამოყენება სხვადასხვა ტერორისტული დაჯგუფებების მიერ**

დრონებს არა მარტო სახელმწიფოები იყენებენ კონფლიქტების დროს, არამედ ასევე არასახელმწიფოებრივი აქტორებიც. არსებობს დიდი საფრთხე, რომ ტერორისტული ორგანიზაციებიც დაიწყებენ მასიურად დრონების გამოყენებას თავიანთი შავ-ბნელი მიზნების მისაღწევად. მაგალითად შეიძლება მოვიყვანოთ ინდოეთის სამხედრო ინფრასტრუქტურაზე განხორციელებული თავდასხმა ქაშმირის პროვინციაში. ამა წლის 27 ივნისს, ორი ასაფეთქებელი ნივთიერებებით დატვირთული უპილოტო საფრენი აპარატი შეეჯახა ინდოეთის საჰაერო ძალების სადგურს. ერთმა ასაფეთქებელმა მონყოილობამ სამხედრო შენობის სახურავი დააზიანა, ხოლო მეორე ღია ადგილას აფეთქდა. მსუბუქი დაზიანება მიიღო ორმა სამხედრო მოსამსახურემ. ეს არის პირველი შემთხვევა ინდოეთის ისტორიაში, როდესაც უპილოტო საფრენი აპარატები გამოიყენეს ტერორისტებმა და განახორციელეს შეტევა ინდოეთის სამხედრო ობიექტზე. თუმცა უპილოტო საფრენმა აპარატებმა ვერ შეძლეს დიდი ზიანის მიყენება ინდოეთის არმიისათვის, ამ ინციდენტს მაინც დიდი გამოხმაურება მოჰყვა, რადგან აღმოჩნდა რომ კარგად დაცული სამხედრო ობიექტებიც კი მოწყვლადია უპილოტო საფრენი აპარატების თავდასხმების მიმართ. ინდოეთში შიშობენ რომ დრონებით თავდასხმები შეიძლება გახდეს პაკისტანში მოქმედი ტერორისტული დაჯგუფებების სასურველი არჩევანი და მათ შეიძლება უპილოტო საფრენი აპარატების მასიურად გამოყენება დაიწყონ ინდოეთის წინააღმდეგ, რამაც შეიძლება კიდევ უფრო დაძაბოს ქაშმირში არსებული ისედაც რთული პოლიტიკური ვითარება (Ramachandran, 2021).

ქურთისტანის მუშათა პარტიამ ბოლო პერიოდში აქტიურად დაიწყო უპილოტო საფრენი აპარატების გამოყენება თურქეთის წინააღმდეგ. უკვე რამოდენიმე წელია რაც ქურთისტანის მუშათა პარტია ანადგურებს სხვადასხვა ობიექტებს თურქეთში დრონების მეშვეობით. ქურთისტანის მუშათა პარტია იყენებს როგორც კვადკოპტერებს, ასევე უფრო მსხვილი მასშტაბის უპილოტო აპარატებს ასაფეთქებელი ნივთიერებების ჩამოსაყრელად და მონინააღმდეგეზე თავდასხმის განსახორციელებლად. (Cancian, 2021)

სავსებით შესაძლებელია რომ სხვადასხვა ტერორისტულმა ორგანიზაციებმა დაიწყონ დრონების მასიური შეძენა და გამოყენება ტერორისტული თავდასხმების განსახორციელებლად. განსაკუთრებით სახიფათო იქნება დრონები იმ შემთხვევაში, თუ ტერორისტები შეეცდებიან მათ გამოყენებას კრიტიკული ინფრასტრუქტურის გასანადგურებლად.

2017 წელს აშშ-ს გამოძიების ფედერალური ბიუროს (FBI) დირექტორმა კრისტოფერ რეიმ განაცხადა, რომ უპილოტო საფრენი აპარატები და დრონები წარმოადგენენ მომავლიდან საფრთხეს აშშ-ს ქალაქებისთვის. მან გააფრთხილა კონგრესი, რომ სხვადასხვა ტერორისტული დაჯგუფებები დაინტერესებული არიან, რომ დრონების მეშვეობით განახორციელონ თავდასხმები აშშ-ს ტერიტორიაზე. როგორც მან განაცხადა, დრონი არ არის ძვირადღირებული ტექნოლოგია და მისი შეძენა თავისუფლად შეუძლია როგორც სახელმწიფო ისე არასახელმწიფო აქტორებს, მათ შორის კერძო პირებსაც კი. არც უპილოტო საფრენი აპარატის მართვა და ფუნქციონირება წარმოადგენს დიდ სირთულეს, თუმცა საკმაოდ რთულია მისი მონიტორინგი და მწყობრიდან გამოყვანა.

დიდ სირთულეს არ წარმოადგენს დრონის ნაწილების შეძენა. დრონის აწყობაც საკმაოდ მარტივი და იოლი პროცედურაა. სწორედ ამიტომ, სავსებით შესაძლებელია რომ უახლოეს მომავალში ტერორისტულმა ორგანიზაციებმა თავად დაიწყონ დრონების მასიური წარმოება და დამზადება. თუ აგრესიული არასახელმწიფოებრივი აქტორების ხელში აღმოჩნდება დიდი რაოდენობით დრონები, მსოფლიო ახალი გამოწვევების წინაშე აღმოცნდება, ვინაიდან შეიძლება მკვეთრად გაიზარდოს ტეროტირისული თავდასხმების და ტერორისტული აქტების რაოდენობა მსოფლიოში.

სახელმწიფოების წინაშე ერთ-ერთ მთავარ გამოწვევად რჩება თავდაცვითი მექანიზმების შემუშავება, რომ მოხდეს ასეთი საფრთხეების სწრაფი განეიტრალება. ბევრი სახელმწიფო დღეს არ არის მზად, რომ ეფექტურად გაუმკლავდეს ასეთ გამოწვევას. საფრთხე კი ნამდვილად რეალურია და თუ დროზე არ მოხდება თავდაცვითი მექანიზმების შემუშავება, შეიძლება დიდი ფინანსური და მატერიალური ზარალი მიადგეს სხვადასხვა ქვეყნებს მომავალში. უპილოტო საფრენი აპარატების განადგურება შეიძლება მარტივი პროცედურა იყოს კონფლიქტურ ზონებში, სადაც სამხედროებს აქვთ შესაბამისი რესურსი და პოტენციალი, რომ



გაუმკლავდნენ ასეთ საფრთხეებს, მაგრამ გაცილებით რთულია მათი ლიკვიდაცია დასახლებულ პუნქტებში და მშვიდობიან ადგილებში, სადაც მოსახლეობას არ აქვს სპეციფიკური ცოდნა და არც გამოცდილება თუ როგორ აღმოფხვრას დრონიდან მომავალი საფრთხე.

თანამედროვე ტერორისტულ დაჯგუფებებს ადვილად შეუძლიათ სამომხმარებლო დონის დრონები გადააკეთონ ისე, რომ გამოიყენონ ისინი მსხვილმასშტაბიანი თავდასხმების განსახორციელებლად და მონინააღმდეგის გასანადგურებლად. მაგალითად, ისლამური სახელმწიფოს ტერორისტები ხშირად იყენებენ ასეთ დრონებს თვიანთი პოლიტიკური მიზნების მისაღწევად და მონინააღმდეგე თავდასხმის განსახორციელებლად. ტერორისტები დრონებს იყენებენ არა მარტო ტერორისტული შეტევების განსახორციელებლად, არამედ ასევე სათვალთვალო მიზნებისათვის. მათ მიერ დრონების გამოყენება ასევე აქტიურად ხდება პროპაგანდისტული მიზნებისათვის. (Shajkovi & Kanunnikova, 2021)

უპილოტო საფრენი აპარატებს და დრონებს აქტიურად იყენებენ ისეთი ტერორისტული ორგანიზაციები, როგორცაა ჰეზბოლა, ჰამასი, ალ ქაედა, ისლამური სახელმწიფო, და ა.შ. მომავალში შეიძლება მნიშვნელოვნად გაიზარდოს ტერორისტული ორგანიზაციების რიცხვი, რომლებსაც ექნებათ ოპერატიულ-ტაქტიკურ დრონები და მასიურად გამოიყენებენ მათ კონფლიქტების დროს.

## დასკვნა

დრონების გამოყენება სულ უფრო ხშირად ხდება შეიარაღებული კონფლიქტების დროს ბოლო ათწლეულებში, რის გამოც ძირეული ცვლილებები მოხდა ომის წარმოების ტაქტიკასა და სტრატეგიაში. უპილოტო საფრენი აპარატების გამოყენება კონფლიქტის დროს შეიძლება ფინანსურად მომგებიანი იყოს პატარა სახელმწიფოსთვის, რომლის სამხედრო ბიუჯეტი შეზღუდულია და რომელსაც არ შეუძლია ძვირადღირებული საავიაციო ტექნიკის და საფრენი აპარატების შეძენა შეზღუდული ფინანსური რესურსების გამო. უპილოტო საფრენი აპარატების გამოყენება დაიწყეს არა მარტო სახელმწიფოებმა, არამედ ასევე არასახელმწიფოებრივმა აქტორებმაც. განსაკუთრებით საშიში ხდება დრონების გამოყენება აგრესიული არასახელმწიფოებრივი აქტორების მიერ, რომლებიც უპილოტო საფრენი აპარატებს იყენებენ ტერორისტული აქტების განსახორციელებლად. რადგან ტერორისტული ორგანიზაციები სულ უფრო აქტიურად იყენებენ დრონებს თავიანთი აგრესიული მიზნების მისაღწევად, ამიტომ სახელმწიფოების მხრიდან საჭირო ხდება თავდაცვითი მექანიზმების შემუშავება და უსაფრთხოების სტრატეგიის დახვეწა, რომ უპილოტო საფრენი აპარატების მეშვეობით ორგანიზებული ტერორისტული აქტების სწრაფი და უსაფრთხო განეიტრალება მოხდეს ისე, რომ ზიანი არ მიაღწეს მშვიდობიან მოსახლეობას.

## გამოყენებული ლიტერატურა

- Walsh, James Igoe & Schulzke, Markus. 2018. „Drones and Support for the Use of Force“, Ann Arbor: University of Michigan Press <https://library.oapen.org/bitstream/id/dbc17a3f-949f-4f0a-8b59-acbb273e97c/1004146.pdf>
- Ramachandran, Sudha .2021. „Drone Attacks on Military Installation Rattle India’s Security Establishment“, the Diplomat <https://thediplomat.com/2021/06/drone-attacks-on-military-installation-rattle-indias-security-establishment/>
- Cancian, Matthew .2021. „WHAT’S THE BUZZ ABOUT DRONES? EVOLUTIONARY, NOT REVOLUTIONARY“, Modern War Institute <https://mwi.usma.edu/whats-the-buzz-about-drones-evolutionary-not-revolutionary/>
- Shajkovi, Ardian & Kanunnikova, Tatyana. 2021. „Drones in the Hands of Terrorists: What Happens Then? <https://russiancouncil.ru/en/analytics-and-comments/interview/drones-in-the-hands-of-terrorists-what-happens-then/>
- Daily Sabah .2021. „Turkey cannot be blamed for Ukrainian UAVs, Cavusoglu says“ <https://www.dailysabah.com/politics/diplomacy/turkey-cannot-be-blamed-for-ukrainian-uavs-cavusoglu-says>
- Reuters .2021. „Don’t blame us for Ukraine’s use of Turkish drones -Turkish FM“ <https://www.reuters.com/world/middle-east/dont-blame-us-ukraines-use-turkish-drones-turkish-fm-2021-10-31/>

# სამართლიანი ომის თეორიისკენ კიბერსივრცეში

## ედუარდ რაუკი უცხო ენების ცენტრი გორის სახელმწიფო სასწავლო უნივერსიტეტი

### აბსტრაქტი

ნაციონალურ სახელმწიფოებს შორის დავაში უპირატესობის მოსაპოვებლად ელექტრონული საშუალებების გამოყენება მზარდი ტემპით იზრდება. ბომბდამშენების ადგილს კომპიუტერები იკავებს, როგორც მეომარი მხარეების მიერ მიწოდების საშუალებას. მსოფლიო ინტერნეტი ხდება ოპერაციების თეატრი. დემინფორმაცია ცვლის ასათფეთქებელ საბრძოლო მასალას მონინააღმდეგის სადაზვერვო საცავის დაზიანების მიზნით. ერების ჯგუფები შეუერთდნენ გარკვეული ქმედებების განსაზღვრას კიბერშეტევებისგან დასაცავად. ის, რაც აკლია კიბერსივრცეში მავნე ქცევის პასუხს, როგორც კოლექტიურ ქმედებებში, ასევე ლიტერატურაში, არის გულდასმით შესწავლა იმის შესახებ, შეიძლება თუ არა და რამდენად შეიძლება დაეყრდნოს ტრადიციული სამართლიანი ომის თეორიას ასეთი ქცევის მორალური და ეთიკური თვალსაზრისით შესაფასებლად. ამ კვლევის მიზანი იყო საუბრის დაწყება კიბერსივრცეში კონფლიქტების ეპოქაში სამართლიანი ომის თეორიის ჩამოყალიბების მიმართულებით. კვლევამ გამოავლინა რამდენიმე გაბედული ძალისხმევა კონვენციების შემუშავებისთვის, რომლებიც გამოავლენდნენ რეცეპტებსა და აკრძალვებს იმის შესახებ, თუ რა უნდა გაკეთდეს, რა არის დასაშვები და რა არ უნდა გაკეთდეს მთელი რიგი სამართლებრივი მოსაზრებების დასაკმაყოფილებლად. თუმცა, არცერთ მათგანში არ შეიძლება მოიძებნოს აშკარა მითითება წმინდა ავგუსტინეს, წმინდა თომა აკვინელის და სამართლიანი ომის თეორიის სხვა დამფუძნებლებისა და მეცნიერების მიერ გამოთქმულ მორალურ და ეთიკურ განზომილებებზე. ეს კვლევა იწვევს ასეთ მკურნალობას მეცნიერებისა და პრაქტიკოსების მიერ.

#### **საკვანძო სიტყვები:**

სამართლიანი ომი, კიბერსივრცე, წმინდა ავგუსტინე, თომა აკვინელი

# TOWARD A THEORY OF JUST WAR IN CYBERSPACE

EDWARD R. RAUPP  
CENTER FOR FOREIGN LANGUAGES  
GORI STATE TEACHING UNIVERSITY

## ABSTRACT

The use of electronic means to gain an advantage in a dispute between nation states is increasing at an increasing rate. Computers are taking the place of bombers as the means of delivery by belligerents. The worldwide Internet is becoming the theater of operations. Misinformation is replacing explosive munitions to damage the opponent's cache of intelligence. Groups of nations have been joining to prescribe certain actions to defend against cyberattacks. What is missing in the response to malicious behavior in cyberspace, both in collective action and in the literature is a careful study of whether and to what extent traditional just war theory can be relied upon to evaluate such behavior in moral and ethical terms. The aim of this study was to begin a conversation in the direction of formulating a theory of just war in the age of conflict in cyberspace. The study found several brave efforts at developing conventions that would outline prescriptions and proscriptions regarding what should be done, what is permitted to be done, and what must not be done to satisfy a range of legal considerations. In none of these, however, can one find an explicit reference to the moral and ethical dimensions articulated by St. Augustine, St. Thomas Aquinas, and other founders and scholars of just war theory. This study invites such treatment by scholars and practitioners.

**KEYWORDS:**

Just war, Cyberspace, St. Augustine, Thomas Aquinas

## INTRODUCTION

As we would normally define the term, “cyberwarfare,” at least in the first quarter of the 21st century, is a metaphor, much like the war on drugs or the war on cancer. This, however, should not deter us from a close examination of the intended object, for “metaphor is pervasive in everyday life, not just in language but in thought and action” (Lakoff and Johnson, 2003, p. 3). Indeed, to understand the term “cyberwarfare” as a metaphor, we need to understand the reality to which the term is intended to refer, or as Lakoff and Johnson put it, “The essence of metaphor is understanding and experiencing one kind of thing in terms of another” (p. 5). It is, therefore, necessary to begin with the premise that there is a general consensus as to what we mean when we use the term “cyberwarfare.” What we mean is that one actor uses electronic means, mostly computers, artificial intelligence, and the Internet, to do some harm to another, one’s opponent. There is an opponent and there is conflict but without the use of bombs, bullets, or bayonets.

According to RAND (2021),

Cyberwarfare involves the actions by a nation-state or international organization to attack and attempt to damage another nation’s computers or information networks through, for example, computer viruses or denial-of-service attacks. RAND research provides recommendations to military and civilian decisionmakers on methods of defending against the damaging effects of cyberwarfare on a nation’s digital infrastructure.

The technologies of the 21st century have redefined “armed conflict” and called into question whether and to what extent the traditional models should be modified. While the nuclear triad will remain in effect as a mutual deterrent, and air, land, and naval forces will continue their importance in conventional warfare, armed conflict has taken national security in a direction that does not use conventional weapons. It is this new approach to opposing interests that gives rise to the question of whether traditional just war theory is obsolescent or needs a new perspective.

Given the long tradition of just war theory, back as far as Socrates, Augustine, and Aquinas, it would seem presumptuous of a modern scholar to offer another such theory. Those worthy scholars, however, did not have to contend with digital computers, artificial intelligence, robots, hackers, and cyberwarfare.

## INTERNATIONAL HUMANITARIAN LAW

A common saying is, “All’s fair in love and war.” The saying is catchy but it is not true. In fact, there are rules, contained in a body of “international humanitarian law,” which prescribe what may be done between adversarial nation states and what is proscribed during the conduct of an armed conflict. These are principles at the core of the Geneva Conventions and their Additional Protocols, rules adopted by most nation states that set limits to behaviors in war, “offering protection to civilians, and parameters as to what is acceptable and what isn’t on the battlefield and beyond” (ICRC, 2021).

The body of international humanitarian law consists of four Geneva Conventions, supplemented by three Additional Protocols; The Hague Conventions of 1907; The International Convention on the Rights of the Child; international conventions regulating the use of or prohibiting certain weapons (such as anti-personnel mines, chemical weapons or cluster munitions); both common and statute laws; and general principles of law that are taught at military academies as acceptable conduct. An example of the last of these is that cadets—as well as soldiers in the ranks—are taught that they must not follow an illegal order, such as an order to kill innocent civilians.

The question addressed by this study is whether traditional international humanitarian law can be used to hold actors accountable who use cyberattacks in offensive or defensive actions. Such attacks typically aim at intelligence and infrastructure rather than directly harming humans.

# INTERNATIONAL CYBER LAW

Hollis (2021, p. 1) offers one perspective of the issue of international cyber law:

As states give increased attention to the governance of cyberspace (the technical architecture that allows the global internet to function) and governance in cyberspace (how states, industry, and users may use this technology), the role of international law in the cyber context has gained increasing prominence.

In the formulation of international laws intended to guide the behavior of adversarial nations in cyberspace, there has been some of what might be called a few “baby steps.” These include, inter alia, the Budapest Convention on Cybercrime, the African Union Convention on Cyber Security and Personal Data Protection, the Tallinn Manuals, and a Digital Geneva Convention proposed by Microsoft (Hollis, p. 2).

The Budapest Convention, formally the Convention on Cybercrime, embraces the will of the members of the European Union who are “Convinced of the need to pursue, as a matter of priority, a common criminal policy aimed at the protection of society against cybercrime, inter alia, by adopting appropriate legislation and fostering international co-operation” (CE, 2001, p. 1). The Convention takes note of a common concern in such agreements, that there must be “a proper balance between the interests of law enforcement and respect for fundamental human rights...” (p. 2). The Convention outlines 13 articles in Section 1—Substantive criminal law, Chapter II—Measures to be taken at the national level. Section 2—Procedural law contains eight articles. In all, the Convention consists of 48 articles. It is comprehensive and might be advanced to the rest of the world as a model statute.

An alternative model is another comprehensive African Union Convention on Cyber Security and Personal Data Protection (2014), consisting of 38 articles, with equally authentic original texts written in Arabic, English, French, and Portuguese. It defines “the objectives and broad orientations of the Information Society in Africa and strengthening existing legislations on Information and Communication Technologies (ICT) of Member States and the Regional Economic Communities (RECs)” (p. 1). Article 1 provides a four-page list of definitions that could be adopted by other entities around the world (pp. 3-7). Chapter III, Promoting Cyber Security and Combatting Cybercrime, was of particular interest to this study, especially Article 25, item 4, Protection of Critical Infrastructure, as an adversary might find a nation’s infrastructure both valuable and vulnerable. As with the Budapest Convention, the African Union Convention places the responsibility with member states to carry out its terms. This reflects the reality that “international law” is a fiction, that laws are enacted and enforced by sovereign states and not by a multinational organization such as the EU or the AU.

The Tallinn Manual was originally published by the NATO Cooperative Cyber Defence Centre of Excellence in 2013 (Schmidt, 2013) and dealt with armed conflict. It was revised (2.0) in 2017 (Jensen, 2014). An effort is underway to revise the Manual again (3.0). According to Jensen,

Malicious cyber activities are pervasive in the lives of individuals and in the national security discussions of national governments across the globe. It is rare to have a day pass without some cyber event reaching the national news. These malicious cyber activities are attributed to both States and non-State actors such as transnational criminal groups, terrorist organizations, and individuals.

In response to this widespread phenomenon, including a specific major cyber incident in Estonia in 2007, the Cooperative Cyber Defense Center of Excellence in Tallinn, Estonia, hosted a multi-year process designed to provide the views of a group of renowned Experts on the application of international law to cyber activities. The first Tallinn Manual dealt with the law applicable to armed conflict. The second, and recently published, Tallinn Manual (known as Tallinn 2.0) deals with a much broader level of cyber operations – all those not part of armed conflict (p. 1).

Microsoft’s 2017 proposal for a “Digital Geneva Convention” is brief, only two pages, but it may be thought to represent the attitudes of the major private players in cyberspace: “The world needs new international rules to protect the public from nation-state threats in cyberspace. In short, the world needs a Digital Geneva Convention (Microsoft, 2017, p. 1). The proposal cites the Final Report of the Global Commission for Cyber Security, which advocates the development of “proposals for norms and policies to enhance international security



and stability and guide responsible state and non-state behavior in cyberspace” (GCSC, 2019, p. 1). The Digital Geneva Convention recommends that states commit to ten principles, the first of which is to “Refrain from attacking systems whose destruction would adversely impact the safety and security of private citizens (i.e., critical infrastructures, such as hospitals, electric companies)” (Microsoft, p. 2). This parallels the concerns—moral, legal, and physical—that attend armed conflicts. Canadian scholar Heidi Tworek (2017) endorsed the Microsoft initiative:

By invoking the Geneva Convention, Microsoft appears to want to learn from the past. And history shows that while the company is right to propose action, international agreements alone won't fix our vulnerabilities in cyberspace. Our best chance of success starts with voluntary industry standards.

## TRADITIONAL JUST WAR THEORY

While scholars attribute to Augustine and Aquinas the principles of just war theory, the foundation documents go back at least as long ago as Socrates. Plato (1991/375 BCE) records a conversation between Socrates and Thrasymachus, in which the latter is said to have argued “that the just is nothing other than the advantage of the stronger” (p. 15). Mary Beard (2013, pp. 32-34) finds a similar concept in Thucydides, “The strong do what they can, the weak suffer what they must,” but she notes that this is most likely a slight mistranslation taken from the negotiations of powerful Athenians trying to enlist neutral Melos in their war with Sparta. However the translation comes out, the message to the Melians was unmistakable: “The representatives of imperial Athens put forward a terrifying version of ‘might is right’: justice only existed between equals, they asserted—otherwise, the strong rule the weak and so the power of Athens could always ride roughshod over the aspirations of a small island” (p. 33). This ultimatum, Beard suggests, is “a founding text of ‘realist’ political analysis.”

Eric Brown (2017, p. 1) puts it plainly: “Plato’s Republic centers on a simple question: Is it always better to be just than unjust?” The question may be simple, but the answer defies a simple answer. Perhaps Thrasymachus is simply stating a fact, i.e., might makes right. More modern thought, or even some ancients disagree. From Augustine, we begin to clarify the Christian’s dilemma: God tells Noah, “Whoever sheds the blood of man, by man shall his blood be shed, for God made man in his own image” (Genesis 9:6), and Jesus tells his followers to reject the eye-for-an-eye revenge but to “turn the other cheek” (Matthew 5:39). Biblical scholars have fretted over this dilemma for millennia. Here enters Augustine of Hippo (354-430) to begin an answer. In John Langan’s article, “The Elements of St. Augustine’s Just War Theory,” we are offered “eight principal elements”:

a) a punitive conception of war, b) assessment of the evil of war in terms of the moral evil of attitudes and desires, c) a search for authorization for the use of violence, d) a dualistic epistemology which gives priority to spiritual goods, e) interpretation of evangelical norms in terms of inner attitudes, f) passive attitude to authority and social change, g) use of Biblical texts to legitimate participation in war, and h) an analogical conception of peace. It does not include non-combatant immunity or conscientious objection.

These elements give no comfort to the conscientious objector, to the pacifist, who rejects the notion of violence, even if it means standing by to watch one’s family or friends being harmed or murdered. Augustine will have none of it. One may defend one’s family, and this gives rise to what would become “just war theory,” a Christian answer to the dilemma.

It is left to Thomas Aquinas (1225-1274) to articulate precisely the criteria for a just war (Cole, 1999). It is to Aquinas that we owe thanks for just war theory, (*jus bellum justum*) and its components, the right to war (*jus ad bellum*) and justice in war (*jus in bello*). [The principle of justice after war (*jus post bellum*) is a more modern addition to just war theory.] In order for a war to be considered just, it should meet five criteria: The war is a last resort. It must be declared by a proper authority. The intent is morally right. There is a reasonable chance of success. And the end must be proportional to the means used. During a war, *jus in bello* requires distinction (who are legitimate targets in war?), proportionality (using the appropriate level of force), military necessity, and

fair treatment of prisoners of war.

These matters, extending the original thoughts of Augustine and Aquinas, are well covered in the literature. Books and scholarly articles on the origins of just war theory and modern interpretations and applications are plentiful. What is scantily treated is how the principles of just war theory apply to attacks on highly integrated computer-based systems by state actors, by their proxies, and by individuals, as well as defenses against those attacks.

There is one further step to take to bring us closer to a response to the question, i.e., to distinguish among the issues of crime, as cybercrime is well covered in the literature; war, which is the area of concern of national defense policy makers; and war crimes, about which much has been reported and will be covered in the following section.

## **CRIMES, WAR, AND WAR CRIMES**

In order to answer the question as to whether or to what extent traditional just war theory remains relevant in the new environment of conflict, we need to draw a distinction between cybercrime and cyberwar. The International Criminal Court (ICC, 2021) investigates and, where warranted, tries individuals charged with the gravest crimes of concern to the international community: genocide (UN, 2021), war crimes (Cassese, 2013, pp. 63-66), crimes against humanity (deGuzman, 2011), and the crime of aggression. As a court of last resort, it seeks to complement, not replace, national Courts. Governed by an international treaty called the Rome Statute, the ICC is the world's first permanent international criminal court.

## **CONCLUSION**

The aim of this study was to begin a conversation in the direction of formulating a theory of just war in the age of conflict in cyberspace. Just war theory has survived centuries of criticism from many directions, but this study found no reason to reject or significantly alter the fundamental elements of Augustine and elaborated by Aquinas in just war theory (*jus bellum justum*) and its components, the right to war (*jus ad bellum*) and justice in war (*jus in bello*). It did, however, find a number of analyses pointing in the direction of adaptation to deal with the threats of cyberattacks. Governments and industrial firms have responded with their own solutions. Recommendations based on this study are (1) governments enact laws to defend against cyberattacks, develop rules of behavior by its own cyber agencies, and enforce laws to guard against cyber-crime; (2) industry organizations develop standards to be adopted by firms; and (3) universities update curricula in all programs to include units on ethical behavior in cyberspace.

## USED MATERIALS

- African Union. African Union Convention on Cyber Security. (2014)  
[https://au.int/sites/default/files/treaties/29560-treaty-0048\\_-\\_african\\_union\\_convention\\_on\\_cyber\\_security\\_and\\_personal\\_data\\_protection\\_e.pdf](https://au.int/sites/default/files/treaties/29560-treaty-0048_-_african_union_convention_on_cyber_security_and_personal_data_protection_e.pdf)
- Beard, Mary. *Confronting the Classics: Traditions, Adventures, and Innovations*. London: Profile Books, 2013
- Brown, Eric. "Plato's Ethics and Politics." In *The Republic*. Stanford Encyclopedia of Philosophy. Stanford, CA: The Metaphysics Research Lab, 2017  
<https://plato.stanford.edu/entries/plato-ethics-politics/>
- Cassese, Antonio. *Cassese's International Criminal Law* (3rd ed.). Oxford: Oxford University Press. (2013)
- CE. Convention on Cybercrime. CETS 185. (Budapest Convention) (2001)  
<https://rm.coe.int/1680081561>
- CMU. "The International Criminal Court." *Peace Research*, 33, no. 2 (2001): 125-127  
<https://www.jstor.org/stable/23608080?refreqid=excelsior%3A185e94dfe397662ea1bca97719d3bd51>
- Cole, Darrell. "Thomas Aquinas on Virtuous Warfare." *The Journal of Religious Ethics*, 27, no. 1 (1999): 57-80  
<https://onlinelibrary.wiley.com/doi/abs/10.1111/0384-9694.00005>
- deGuzman, Margaret M. "Crimes Against Humanity." *Research Handbook on International Criminal Law*, Edited by Bartram S. Brown. Cheltenham, UK: Edgar Elgar Publishing (2011)
- GCSC. *Advancing Cybersecurity*. (2019)  
<https://cyberstability.org/report/>
- Hollis, Duncan B. *A Brief Primer on International Law and Cyberspace*. (2021). Carnegie Endowment for International Peace  
<https://carnegieendowment.org/2021/06/14/brief-primer-on-international-law-and-cyberspace-pub-84763>
- ICC. International Criminal Court. (2021)  
<https://www.icc-cpi.int/>
- ICRC. *The Geneva Conventions and their Commentaries*. (2021)  
<https://www.icrc.org/en/war-and-law/treaties-customary-law/geneva-conventions>
- Jensen, Eric Talbot. *The Tallinn Manual 2.0: Highlights and Insights*. (2014)  
[https://papers.ssrn.com/sol3/papers.cfm?abstract\\_id=2932110](https://papers.ssrn.com/sol3/papers.cfm?abstract_id=2932110)
- Lakoff, George, and Mark Johnson. *Metaphors We Live By*. Chicago: University of Chicago Press, 2003
- Langan, John. "The Elements of St. Augustine's Just War Theory." *The Journal of Religious Ethics*, 12, no. 1 (1984): 19-38  
<https://philpapers.org/rec/LANTEO-8>
- Microsoft. *A Digital Geneva Convention to Protect Cyberspace*. (2017)  
<https://query.prod.cms.rt.microsoft.com/cms/api/am/binary/RW67QH>
- Plato. *The Republic*. Translated by Harold Bloom. New York: Basic Books, 1991
- RAND. "Cyber Warfare." RAND Corporation (2021)  
<https://www.rand.org/topics/cyber-warfare.html>
- Schmidt, Michael. (Ed.). *Tallinn Manual on the International Law Applicable to Cyber Warfare*. Cambridge: Cambridge University Press, 2013
- Tworek, Heidi. "Microsoft Is Right: We Need a Digital Geneva Convention." (2017)  
<https://www.wired.com/2017/05/microsoft-right-need-digital-geneva-convention/>
- UN. *Genocide*  
<https://www.un.org/en/genocideprevention/genocide.shtml>

# თანამედროვე ინფორმაციული ომი დემოკრატიის წინააღმდეგ

**სოფო ჩოფოია**  
სოციალურ მეცნიერებათა დოქტორი,  
ასოცირებული პროფესორი,  
აღმოსავლეთ ევროპის უნივერსიტეტი,  
საჯარო მმართველობის სამაგისტრო პროგრამა

## აბსტრაქტი

თანამედროვე ინფორმაციულმა და ტექნოლოგიურმა პროგრესმა სახელმწიფოებს მისცა შესაძლებლობა შეუზღუდავად მიიღონ ინფორმაცია, რაც აძლევთ მათ თავიანთი პოზიციების კიდევ უფრო მეტად განმტკიცებისა და საინფორმაციო სივრცის თვითმართვის შესაძლებლობას. ინფორმაციულმა ომმა შეზღუდა სამხედრო დაპირისპირებები, თუმცა შეარბილა ქვეყნებს შორის მკვეთრი დაპირისპირება.

კონფიდენციალურობა, სიტყვისა და გამოხატვის თავისუფლება ეს ის კონსტიტუციური უფლებებია, რომელიც ყველაზე მეტად წარმოაჩენს დემოკრატიის კონტურებს. ეს თავისუფლებები კი თავისთავად ასახვას ჰპოვებს დემოკრატიული ქვეყნების კონსტიტუციაში.

ინფორმაციული ომის განვითარების საფრთხეს ბევრი პოლიტიკური სისტემის ხარვეზებს უკავშირებს. შედეგი, რომელიც შეიძლება დადგეს ინფორმაციული ომის, პროპაგანდის, დემინფორმაციის გავრცელების პირობებში სერიოზული ზიანის მომტანი შეიძლება აღმოჩნდეს ნებისმიერი სახელმწიფოსთვის. თითოეული დაინტერესებული მხარე პასუხისმგებელია ინფორმაციული ომის წინააღმდეგ ბრძოლის საქმეში შეიტანოს საკუთარი წვლილი.

### **საკვანძო სიტყვები:**

ინფორმაციული ომი, პროპაგანდა, დემინფორმაცია, პოლარიზაცია; სამხედრო ინტერვენცია; ლიბერალური დემოკრატია.

# THE MODERN INFORMATION WAR AGAINST DEMOCRACY

**SOPO CHKOPOLA**  
DOCTOR OF SOCIAL SCIENCES,  
ASSOCIATE PROFESSOR,  
EASTERN EUROPEAN UNIVERSITY,  
MASTER'S DEGREE PROGRAM IN PUBLIC ADMINISTRATION

## ABSTRACT

Nowadays, modern information and technological advances have allowed states to gain unlimited access to information, enabling them to further strengthen their positions and independently manage the information space. The information war has limited military confrontations, although it softened sharp confrontations between the states.

Confidentiality, freedom of speech and expression these are exactly those constitutional rights that most represent the contours of democracy. As for the freed, it is reflected in the constitutions of democracies.

The threat of information war is associated with the shortcomings of many political systems. The result that can arise in conditions of information war, propaganda, spread of disinformation, can cause serious damage to any state. So, it is obvious that each stakeholder is responsible for participating in the fight against information warfare.

**KEYWORDS:**

Information Warfare, Propaganda, Disinformation, Polarization; Military Intervention; Liberal Democracy.



## შენახალი

მეორე მსოფლიო ომის პერიოდის ბევრი ქვეყანა წარმატებით გადაერთო ლიბერალურ დემოკრატიზაციაზე. 1989 წელს ფრენსის ფუკუიამა წერდა „პოლიტიკური ლიბერალიზმის ცალსახა გამარჯვებაზე“ და „დასავლური ლიბერალური დემოკრატიის, როგორც ადამიანური მმართველობის საბოლოო ფორმის უნივერსალიზაციაზე“ (ფუკუიამა, 1989).

სიტყვის თავისუფლებას განსაკუთრებით დიდ პატივს სცემენ ამერიკის შეერთებულ შტატებში, რომელსაც ყველაზე ნაკლები შემზღვეველი კანონები აქვს მიღებული. ამერიკის შეერთებული შტატების მოქალაქეები მკაცრად იცავენ მათ კონფიდენციალურობის უფლებას, სიტყვის თავისუფლებას, მათ შორის მთავრობის ჩარევისგანაც. კონფიდენციალურობის პოლიტიკას მკაცრად იცავენ დასავლეთ ევროპის ქვეყნებშიც.

ინფორმაციული ომი თანამედროვე გლობალური სამყაროს პირმშოა. დღეს, ინფორმაციაზე ხელმისაწვდომობა გაზრდილია, ინფორმაციის გაცემა და მიღება თანამედროვე გარემოში, 24 საათიან რეჟიმში, ნებისმიერი ჩვენგანისთვის თავისუფლად შესაძლებელია, განურჩევლად ასაკისა, სოციალური სტატუსისა თუ განათლებისა. საინფორმაციო ომის ეფექტურობა დაგვანახა არაერთმა გლობალურმა მოვლენამ, რამაც გაუწია პოპულარიზაცია მის ფენომენს (EUvsDISINFO, 2020).

დემოკრატიული ღირებულებები, როგორცაა სიტყვის, გამოხატვისა და ინფორმაციის თავისუფლება თანამედროვე ინფორმაციული ომის პირობებში დიდი წნეხის ქვეშ ექცევა. დღეს მსოფლიო ქვეყნები აქტიურად მიმართავენ დიზინფორმაციასა და პროპაგანდას საკუთარი მიზნების მისაღწევად. ინფორმაციული ომი არანაკლები ზიანის მომტანია, ვიდრე სამხედრო ინტერვენცია.

## დეზინფორმაციის დაზუსტების სირთულე

ჯერ კიდევ კენედი ინტერნეტს „ახალი საზოგადოებრივი მოედანი“ უწოდა, თუმცა უდაოდ უნდა ვაღიაროთ სოციალური მედიის უნიკალური მახასიათებლების მნიშვნელობა, რომელიც ხელს უწყობს თავისუფალი სიტყვის დამახინჯებასა და მტერს უქმნის ხელსაყრელ საინფორმაციო გარემოს. ინტერნეტმა შექმნა თანამედროვე გარემო, რომელშიც ყველაზე მნიშვნელოვანი პრობლემა ტექნოლოგიური დაუცველობაა. სოციალურმა ქსელებმა ხელი შეუწყო თითოეული ინდივიდის პირადი ზემოქმედების ზრდის შესაძლებლობას ინფორმაციაზე, დარწმუნების კუთხით მთელ მსოფლიოში. პროპაგანდა კი უფრო შორს მიდის, ვიდრე სიმართლე.

ტერმინი „ყალბი ამბები“ პირველად, გამოყენებულ იქნა XIX საუკუნის ბოლოს, თუმცა მისი განმარტება არ იძლევა შესაძლებლობას ზუსტად განისაზღვროს დეზინფორმაციის არსი, ვინაიდან თავად ეს განსაზღვრებაც ბუნდოვანი და ორაზროვანია, ექსპერტები კი მოითხოვენ შემუშავდეს მისი ზუსტი ტერმინოლოგია, ვინაიდან ბევრი „ყალბ ამბებს“ არაადეკვატურ ტერმინად მიიჩნევს, მათ შორის პოლიტიკოსები, რომლებიც მათთვის მიუღებელი ინფორმაციის გაშუქების უარსაყოფად ძალიან ხშირად მიმართავენ აღნიშნულ ტერმინს.

დეზინფორმაცია გაუგებრობაში ამყოფებს მოქალაქეებს, აძლიერებს უნდობლობას, მანიპულირებს საზოგადოებრივი აზრით. სოციალურმა მედიამ ხელი შეუწყო პოპულარიზაციას და გააძლიერა გარე ძალების ჩარევა ქვეყნების საშინაო პოლიტიკაში (საერთაშორისო გამჭვირვალობა საქართველო, 2019).

ევროკავშირისათვის დეზინფორმაციის კონცეფცია დაკავშირებულია გადაუმონუმბეღელ, მცდარ ინფორმაციასთან, რომელიც გამოიყენება, როგორც იარაღი ეკონომიკური და პოლიტიკური სარგებლის მიღების მიზნით, რომელსაც შეიძლება მოყვეს საზოგადოებრივი ზიანი. ის ასევე საფრთხეს უქმნის დემოკრატიულ, პოლიტიკურ პროცესებს.

## კრემლის საინფორმაციო ომი დასავლეთისა და აშშ-ს დემოკრატიის წინააღმდეგ

თანამედროვე მსოფლიოსათვის კარგად არის ცნობილი რუსეთის საინფორმაციო ომის მიზანმიმართული კამპანიები ესტონეთის, უკრაინის, საქართველოს, დასავლეთ ევროპისა და ამერიკის შეერთებული შტატების წინააღმდეგ. აშშ-ს იუსტიციის დეპარტამენტის თანახმად, რუსეთის ქმედებების მიზანს წარმოადგენს დანერგოს განხეთქილება, შელახოს დემოკრატიული ინსტიტუტებისადმი ნდობა და მოახდინოს გავლენა პოლიტიკურ განწყობაზე, რითაც ცდილობს მიაღწიოს საკუთარ გეოპოლიტიკურ მიზნებს (Colomina, Sanchez, Youngs,

2021).

2016 წლის აშშ-ს საპრეზიდენტო არჩევნებამდე რუსეთი აქტიურად იყენებდა საინფორმაციო საშუალებებს ყალბი ამბებისა და წყაროების გასავრცელებლად, ამომრჩეველთა ძირითად ჯგუფებს შორის. ამის თავიდან ასაცილებლად აშშ-ს სახელმწიფო დეპარტამენტმა დაიწყო ახალი პროგრამის შემუშავება და დანერგვა, რომლის მიზანსაც წარმოადგენდა კონტრარგუმენტების გამოყენება და იმ პირების გამოვლენა, რომლებიც იდგნენ აღნიშნულის უკან. თუმცა, სახელმწიფო დეპარტამენტი იძულებული გახდა გაეუქმებინა პროგრამა, ვინაიდან ამერიკის შეერთებული შტატების 1974 წლის კონფიდენციალურობის აქტით იზღუდება მონაცემების შეგროვება, ხოლო დანერგილი პროგრამით თავისუფლად იყო შესაძლებელი პირადი ინფორმაციის მიღება, რაც ეწინააღმდეგება კანონს (Colomina, Sanchez, Youngs, 2021).

ინფორმაციული ომის წინააღმდეგ საბრძოლველად, აშშ-მ უნდა გადახედოს კანონებს, შეიტანოს შესწორება, განახორციელოს საკანონმდებლო რეფორმები, რათა შეძლოს დაიცვას ეროვნული უსაფრთხოება და უზრუნველყოს დემოკრატიული პროცესები, სამოქალაქო თავისუფლება. ამ ეტაპზე აშშ-ში არსებული კანონები ქმნის სერიოზულ დაბრკოლებებს ინფორმაციულ ომთან ბრძოლის საქმეში, ეს უკანასკნელი კი ძირს უთხრის ლიბერალურ დემოკრატიას.

## ინფორმაციული ომი COVID-19 პანდემიის პირობებში

რუსეთთან ერთად თანამედროვე ინფორმაციულ ომში აქტიურადაა ჩართული ჩინეთი და ირანი, რომლებიც განსაკუთრებით გაძლიერდნენ Covid-19 პანდემიის პირობებში და ავრცელებენ ერთმანეთის მსგავს ნარატივებს.

COVID-19 პანდემიის პირობებში კიდევ უფრო მეტად „დაიხვეწა“ ინფორმაციული ომის შესაძლებლობები. პროპაგანდამ, ინფორმაციულმა ომმა, შეთქმულების თეორიების შესახებ საუბარი კიდევ უფრო მეტად გაამწვავა, რამაც წარმოშვა უნდობლობა საჯარო დაწესებულებების მიმართ თვით დემოკრატიულ სახელმწიფოებშიც კი. თანამედროვე პანდემიის პირობებში გაიზარდა საშინაო პოლიტიკაში საგარეო ჩარევის ტენდენციები, რასაც ხელი შეუწყო ტექნოლოგიურმა შესაძლებლობებმა, რამაც მოახდინა საზოგადოებრივი აზრის ფორმირება და განსხვავებული ხედვების ჩამოყალიბება, რაც ხშირ შემთხვევაში წინააღმდეგობაში მოდის სახელმწიფოებრივ ინტერესებთან. აღნიშნულმა მოვლენებმა იძულებული გახადა ევროკავშირი შეწინააღმდეგებოდა მზარდ საფრთხეებს და მეტი ყურადღება დაეთმო საგარეო პოლიტიკისათვის (Chkopia, 2021).

ჯანდაცვის მსოფლიო ორგანიზაციის (WHO) მონაცემებით მსოფლიო საზოგადოება იქცა COVID-19 პანდემიის გარშემო ჩამოყალიბებული ინფოდემიის მსხვერპლად. 2020 წლის 20 იანვრიდან 10 თებერვლამდე პერიოდში Twitter-ზე 2 მილიონი შეტყობინება გამოქვეყნდა, რაც უკავშირდებოდა თეორიებს კორონავირუსის პანდემიასთან დაკავშირებით, ფაქტიურად საზოგადოებაში გაჩნდა დაუცველობის სინდრომი. ყალბი ინფორმაციის სიჭარბე ადამიანებს ართმევს შესაძლებლობას მოიძიონ სანდო წყარო. სულ მცირე 17-მა ქვეყანამ მიიღო რეგულაციები, რომლის მიზანსაც წარმოადგენს შეამციროს დემინფორმაცია პანდემიის პირობებში, რაც მოიცავს გარკვეული ცენზურის დაწესებას (ინფორმაციის თავისუფლების განვითარების ინსტიტუტი, 2016).

გაერთიანებული ერების ორგანიზაციის გენერალურმა მდივანმა ანტონიო გუტერეშმა წარმოადგინა ქმედებების კომპლექტი, რომელიც უზრუნველყოფს ადამიანის უფლებების დაცვას და ამავდროულად მიმართულია დემინფორმაციის გავრცელების წინააღმდეგ. გაერო მთელი პანდემიის პირობებში აქტიურად მუშაობს დემინფორმაციის კამპანიის შესაჩერებლად, რაც საფრთხეს უქმნის მსოფლიო სტაბილურობას. ჯანმრთელობის მსოფლიო ორგანიზაცია (ჯანმო WHO) აქტიურად თანამშრომლობს სოციალურ ქსელებთან, მათ შორის WhatsApp, Facebook და სხვა პლატფორმებთან, რათა საზოგადოებას ჰქონდეს წვდომა ზუსტ ინფორმაციაზე, რაც კი დაკავშირებულია პანდემიასთან (შუბითიძე, 2021).

2020 წლის აპრილში EEAS (European External Action Service, ევროპის გარე მოქმედების სამსახური), გამოაქვეყნა ანგარიში, სადაც საუბარია რუსეთიდან და ჩინეთიდან მომდინარე საფრთხეებზე, როგორცაა შეთქმულების ნარატივები და დემინფორმაცია, რომელიც უქმნის საფრთხეს დემოკრატიულ ღირებულებებს, თანამედროვე საზოგადოებაში. დემინფორმაციის კამპანიები მოიცავს მარკეტინგულ სტრატეგიებსაც, რომელშიც გამოყენებულია ადამიანის პირადი მონაცემებიც, საზოგადოების მცირე ჯგუფებად დასაყოფად. პროპაგანდა, როგორც ინსტრუმენტი გამოიყენება ინფორმაციის კონტროლის მიზნით, საზოგადოებრივი აზრისა და პრესის თავისუფლების შესამცირებლად. ინფორმაციული ომი საერთაშორისო საზოგადოებას უზღუდავს შესაძლებლობას რეალური ფაქტი გამიჭნოს გამოგონილი ამბისაგან, განსაკუთრებული ზიანი

ადგება დემოკრატიას, ეროვნულ და მოქალაქეთა ინდივიდუალურ უსაფრთხოებას (Colomina, Sanchez, Youngs, 2021).

## ინფორმაციული ომი და ადამიანის უფლებები

დემინფორმაცია არღვევს ადამიანის უფლებებს, ის მნიშვნელოვან გავლენას ახდენს გამოხატვის თავისუფლებაზე, არღვევს კონფიდენციალურობის პოლიტიკას, ამცირებს დემოკრატიის ხარისხს, ნდობას დემოკრატიული ინსტიტუტების მიმართ, საფრთხეს უქმნის საარჩევნო პროცესების ობიექტურობასა და ინვესტაციას პოლარიზაციის ინტერნეტის მეშვეობით, ის გავლენას ახდენს არამხოლოდ პოლიტიკაზე, არამედ ეკონომიკურ და სოციალურ ასპექტებზე.

როგორ შეიძლება დემინფორმაციის გამოყენებამ ზიანი მიაყენოს პიროვნებას? ეს შესაძლებელია ინდივიდის, პიროვნების რეპუტაციის შელახვით სამიზნე აუდიტორიის ჩარჩოებში, რაც არღვევს ადამიანის ფუნდამენტურ უფლებებს (მადალაძე, 2021).

ინფორმაციული ომის სამიზნეა დემოკრატიული ინსტიტუტები, რასაც მოსდევს საზოგადოების ნდობის შესუსტება. საერთაშორისო ორგანიზაციებისთვის აღნიშნული საკითხი მეტად აქტუალურია ბოლო წლებში. ევროპის საბჭოს საპარლამენტო ასამბლეამ (PACE) გამოთქვა შემოთავაზება ინფორმაციული ომის მასშტაბებთან დაკავშირებით და აღნიშნა, რომ „გააქტიურდა დემინფორმაციული კამპანიები, ინფორმაციის დაბინძურება ციფრულად დაკავშირებულ და სულ უფრო პოლარიზებულ სამყაროში მიზნად ისახავს საზოგადოებრივ აზრზე გავლენის მოხდენასა და ზრდის უცხოური ჩარევის ტენდენციებს და ხელს უწყობს მანიპულირებას“ (Colomina, Sanchez, Youngs, 2021).

დემინფორმაცია საფრთხეს უქმნის და ზღუდავს ადამიანის ძირითად უფლებებს, თუმცა მის წინააღმდეგ ბრძოლას ზოგიერთ სახელმწიფოში მოჰყვა გამოხატვის თავისუფლების შემცირება და განსხვავებული პოლიტიკური აზრის დევნა, რაც უფრო სერიოზული პრობლემაა, როგორც ევროკავშირის შიგნით, ასევე მის ფარგლებს გარეთაც, ამიტომაც მართებთ სიფრთხილედ დემინფორმაციის დასაძლევად ზომების (სახელმწიფო ცენზურა ან შეზღუდვა სოციალურ მედიაში) მიღებისას, როგორც ევროპის ქვეყნებს, ასევე აშშ-ს.

ნებისმიერი სამართლებრივი, პოლიტიკური, ადმინისტრაციული, თუ არალეგალური ქმედება, რომელსაც შესწევს უნარი შელახოს გამოხატვის, გაერთიანების, ადამიანის ფუნდამენტური უფლებები საბოლოოდ გამოიწვევს დემოკრატიული პროცესების რღვევას, ეროზიას.

ევროკავშირის მიზანს წარმოადგენს გააძლიეროს შესაძლებლობები ადამიანის უფლებების დაცვის კუთხით, ხელი შეუწყოს დემოკრატიის განვითარებასა და სამართლიანობის დაცვას, არამხოლოდ ევროკავშირის წევრ ქვეყნებში, არამედ მსოფლიოში. ევროკავშირმა შეუწყვიტა დაფინანსებადა საჯარო შეღავათები ისეთ ქვეყნებს, რომლებიც განიცდიან დემოკრატიულ უკუსვლას და აქვთ პრობლემები ადამიანის უფლებების დაცვის კუთხით.

ტაივანის სახელმწიფომ, რომელიც ითვლება ლიდერ ქვეყნად ციფრულ სფეროში, შეიმუშავა სტრატეგია, რომელიც ორიენტირებულია მოქალაქეთა მონაწილეობაზე, რაც ზრდის დემოკრატიულობის ლეგიტიმურობის ხარისხს (Mshvidobadze, 2020).

კანადის სახელმწიფო ავალდებულებს კომპანიებს გაზარდონ გამჭვირვალობის ხარისხი, თუნდაც პოლიტიკური საკითხების ირგვლივ, მათ შორის წინასაარჩევნო პერიოდში.

## დასკვა

მიუხედავად იმისა, რომ ქვეყნებს, რომლებიც წარმოადგენენ მოწინავე დემოკრატიის მაგალითს (ტაივანი, სამხრეთ კორეა, კანადა) შეიძლება არ სჭირდებოდეთ ევროკავშირის, ამერიკის შეერთებული შტატების მხარდაჭერა, მაგრამ იმას, რომ ინფორმაციული ომი არის გლობალური პრობლემა და საჭიროებს ერთიან მიდგომებს და საერთო ძალებით ბრძოლას, გვერდს ვერ ავუვლით.

ის ქვეყნები კი, სადაც ლეგიტიმური ძალაუფლების ფარგლებში საჯარო ხელისუფლება არღვევს ადამიანის უფლებებს, საჭიროებენ ევროკავშირის დახმარებას, აღნიშნულ გარემოში ევროკავშირის მოუწევს გარკვეული ბერკეტების ამოქმედება, რათა არ შეიზღუდოს ადამიანის უფლებები, არ შესუსტდეს დემოკრატიული ინსტიტუტების განვითარება, მოქალაქეებს ჰქონდეთ გამოხატვის გარანტიები.

ინფორმაციული ომის წინააღმდეგ ბრძოლის საქმეში მეტად მნიშვნელოვანია ისეთი ინიციატივების შემუშავება, რომელიც ხელს შეუწყობს და მოახდენს დემინფორმაციის კონტექსტუალიზაციას, ასევე

მნიშვნელოვანია მედია პლურალიზმის მხარდაჭერის გაძლიერება, ფაქტურად აუცილებელია სწრაფი რეაგირება დეზინფორმაციაზე, რათა არ მოხდეს მისი ასვლა სახიფათო დონემდე, რაც გამოიწვევს გლობალურ აფეთქებას. აღნიშნული პრობლემის დასაძლევად კი აუცილებელია გლობალური დიალოგის წარმოება.

## გამოყენებული ლიტერატურა

- EUvsDISINFO. (2020). EEAS Special Report Update: Short of Assessment of Narratives and Disinformation around the COVID-19 Pandemic. Retrieved September, 20, 2021 from <https://euvsdisinfo.eu/eeas-special-report-update-short-assessment-of-narratives-and-disinformation-around-the-covid-19-pandemic-update-december-2020-april-2021/>
- ინფორმაციის თავისუფლების განვითარების ინსტიტუტი. (2016). კრემლის საინფორმაციო ომი საქართველოს წინააღმდეგ: პროპაგანდასთან ბრძოლის სახელმწიფო პოლიტიკის აუცილებლობა. თბილისი.
- მაღალაძე, ე. (2021). „ხრიკების სიმფონია“ და სტრატეგია „დაყავი და იბატონე“ - ინტერვიუ ლუკ ჰარდინგთან <https://www.amerikiskhma.com/a/symphony-of-tricks-and-divide-and-rule/5886859.html> ნანახია 24.09.2021.
- Mshvidobadze, Kh. (2020). A Trio of Pandemic Propaganda about how China, Russia, and Iran are targeting the West. Tbilisi: Rondeli Foundation, Georgian Foundation for Strategic and International Studies.
- საერთაშორისო გამჭვირვალობა საქართველო. (2019). დეზინფორმაციის წინააღმდეგ ბრძოლა საქართველოში [https://transparency.ge/sites/default/files/dezinpormaciis\\_cinaagmddeg\\_brzola\\_sakartveloshi-web\\_0.pdf](https://transparency.ge/sites/default/files/dezinpormaciis_cinaagmddeg_brzola_sakartveloshi-web_0.pdf) ნანახია 24.09.2021.
- Colomina, C., Sanchez, H., Youngs, R. (2021). The impact of disinformation on democratic processes and human rights in the world. Retrieved September, 18, 2021 from [https://www.europarl.europa.eu/RegData/etudes/STUD/2021/653635/EXPO\\_STU\(2021\)653635\\_EN.pdf](https://www.europarl.europa.eu/RegData/etudes/STUD/2021/653635/EXPO_STU(2021)653635_EN.pdf)
- Chkopoia, S. (2021). Information Warfare in the Modern Political Theory. Uluslararası Sosyal Bilimler ve Eğitim Dergisi – USBED Cilt/Volume 3, Sayı/Issue 4, 105-116.
- ფუკუიამა, ფ. (1989). ისტორიის დასასრული? წლის ზაფხული, ეროვნული ინტერესი (The National Interest) [https://e-learning.tsu.ge/pluginfile.php/291508/mod\\_resource/content/1/Fukuiama-1989.pdf](https://e-learning.tsu.ge/pluginfile.php/291508/mod_resource/content/1/Fukuiama-1989.pdf) ნანახია 15.09.2021.
- შუბითიძე, ე. (2021). საინფორმაციო ომის მეთოდების ტრანსფორმაცია თანამედროვე საკომუნიკაციო შესაძლებლობების განვითარების ფონზე. CCSD. თბილისი.



# რადიკალური ისლამის გამოვლენა ჩაჩნეთის ომებში

## ემილია ალავერდოვი პროფესორი საქართველოს ტექნიკური უნივერსიტეტი

### აბსტრაქტი

ნაშრომი განიხილავს მოვლენებს რომელიც ხდებოდა XX საუკუნის 80-იანი წლების მიწურულს, როდესაც ბოლო მოეღო მემარ ათეიზმს და რუსეთში ტრადიციული რელიგიების გამოცოცხლება დაიწყო. ამ მოვლენების ნიადაგზე ისლამის ფაქტორმა უფრო მკაფიო და მდგრადი ტენდენცია შეიძინა. 90-იანი წლების შუა ხანებში ფუნდამენტალური იდეოლოგია და მისი სპეციფიკური „ვაჰაბიტური“ განმარტება უკვე ულტრანაციონალურმა ორგანიზაციებმა აიტაცეს. ჩეჩნეთის რესპუბლიკის შეიარაღებულმა კონფლიქტმა ხელი შეუწყო ჩრდილოეთ კავკასიის ვაჰაბიზმის ტრანსფორმაციას სეპარატისტულ და ტერორისტულ იდეოლოგიაში. ნაშრომი ასახავს რუსეთის ფედერაციის ხელმძღვანელობის მხრიდან უუნარობას რომ გაეთვალისწინებინა ის ფაქტი, რომ რუსეთი მრავალეთნიკური და მრავალკონფესიური ქვეყანაა, და ნებისმიერი შეცდომა შედეგად მხოლოდ კონფლიქტს მოუტანს. რუსეთს უნდა გაეაზრებინა რომ, მუსლიმანური მოსახლეობის უფლებების და თავისუფლების შეზღუდვა ეთნოპოლიტიკურ და ეთნოკონფესიულ კრიზისს მოუტანდა, ხოლო ისლამის პოზიციური პოტენციალის გონივრული გამოყენება დაასტაბილურებდა რუსეთის საზოგადოებრივ-პოლიტიკურ სიტუაციას.

ნაშრომი ძირითადად ეფუძნება კვლევის შემდეგ მეთოდებს: აღწერილობით, მოვლენების და დოკუმენტური ანალიზის და ანალიტიკურ მეთოდებს. აღნიშნული მეთოდი წარმოადგენენ პირველადი და გარკვეულ სამეცნიერო მეთოდებს, რომელიც დაფუძნებულია პირველადი ანალიზისა და დამახასიათებელი მონაცემების წარმოდგენის შეგროვებაზე, რომლების გამოიყენება ჰუმანიტარული და სოციალური მეცნიერების სხვადასხვა დისციპლინებში.

#### **საკვანძო სიტყვები:**

ისლამი, რადიკალიზმი, ომი, ჩეჩნეთი, რუსეთი.



# THE EMERGENCE OF RADICAL ISLAM IN THE CHECHEN WARS

EMILIA ALAVERDOV  
PROFESSOR  
GEORGIAN TECHNICAL UNIVERSITY

## ABSTRACT

The article discusses the events that took place in the late 1980s, when the religious atheism came to an end and the revival of traditional religions began in Russia. In the wake of these events, the Islamic factor has acquired a more distinct and sustainable trend. In the mid-1990s, fundamentalist ideology and its specific "Wahhabi" definition were already the motto of ultranational organizations. The armed conflict in the Chechen Republic has contributed to the transformation of Wahhabism in the North Caucasus into a separatist and terrorist ideology. The paper reflects the inability of the leadership of the Russian Federation to consider the fact that Russia is a multi-ethnic and multi-confessional country, and any mistake will only lead to conflict. Russia should have realized that restricting the rights and freedoms of the Muslim population would have led to an ethno-political and ethno-confessional crisis, while the prudent use of the positional potential of Islam would have stabilized Russia's socio-political situation.

The study mainly is based on the following research methods: descriptive, analysis and document analysis, and analytical. The mentioned methods represent primary and certain scientific methods based on collecting primary analysis and characteristic data representation. They apply to various disciplines of humanitarian and social science.

**KEYWORDS:**

Islam, Radicalism, War, Chechnya, Russia.

## შესავალი

XX საუკუნის 80-იანი წლების მიწურულს, როდესაც ბოლო მოეღო მეომარ ათეიზმს, რუსეთში ტრადიციული რელიგიების გამოცოცხლება დაიწყო. რა თქმა უნდა, არც მისი სამხრეთი ნაწილი იყო გამონაკლისი. აქ ისლამის ფაქტორმა უფრო მკაფიო და მდგრადი ტენდენცია შეიძინა, სხვადასხვა დინამიკამ და ლოკალურმა თვისებებმა, რეისლამიზაციის პროცესმა გამოიწვია ტრადიციული, ფუნდამენტალური და მოდერნიზებული მოძრაობები. ახალ სოციალურ-პოლიტიკურ სისტემაში ტრადიციო-ნალისტებმა ინტეგრაცია მოახდინეს, ხოლო ფუნდამენტალისტები კი მათ ოპოზიციას ჩაუდგინეს. მაჰმადიანურ რეგიონებში არსებულმა არაორგანიზებულობამ, არაერთფეროვნებამ და სოციალურ-ეკონომიკურმა კრიზისმა 90-იან წლებში ისლამის რადიკალიზაციას შეუწო ხელი. ამავ დროს გაჩნდა პოლიტიზირებული ჯგუფები, რომლებიც ძირითადად ისლამის ფუნდამენტალიზმის იდეოლოგიას ეყრდნობოდნენ. მეოცე საუკუნის 90-იანი წლების შუა ხანებში ფუნდამენტალური იდეოლოგია და მისი სპეციფიკური „ვაჰაბიტური“ განმარტება უკვე ულტრანაციონალურმა ორგანიზაციებმაც აიტაცეს.

## სეპარატისტული მოძრაობები თუ ბრძოლა თავისუფლებისთვის

ჩეჩენეთში არსებულ სეპარატისტულ მოძრაობას ისლამთან არანაირი კავშირი არ ჰქონდა. მას ეთნო-ნაციონალური იდეოლოგია გააჩნდა და მისი მიზანი დამოუკიდებელი ნაციონალური სახელმწიფოს დაარსება იყო. ჩეჩენი სეპარატისტების სოციალური ბაზა ლიბერალური იყო: ჩეჩენეთის მთელი საზოგადოება მხარს უჭერდა ქვეყნის დამოუკიდებლობას. თვით ჩეჩენეთის ლიდერებსაც კი არ სჭეროდათ, რომ ჩეჩენეთი სრულიად დამოუკიდებელ ქვეყნად უქცეოდა. ჩეჩენეთის თვით-აღიარებული რესპუბლიკის ექს-პრეზიდენტი ხშირად ამბობდა, რომ მას შემდეგ, რაც ჩეჩენეთი დამოუკიდებელი რესპუბლიკა გახდებოდა, ის შეუერთდებოდა დამოუკიდებელ სახელმწიფოთა თანამეგობრობას და შეინარჩუნებდა მჭიდრო ეკონომიკურ და პოლიტიკურ კავშირებს რუსეთთან.

ჩეჩენეთის მიზანი, შეიარაღებულ კონფლიქტამდე, მხოლოდ რუსეთის ფედერაციის ფარგლებში ავტონომიის სტატუსის ქონა იყო. ჩეჩენეთის ლიდერების სტრატეგიული მიზნები ემთხვეოდა თათრეთის ეთნო-პოლიტიკური ელიტის მიზნებს. ჩეჩენეთში რიგი მიზეზების გამო (რომელიც დღესაც კი უცნობია პრესისა და საზოგადოებისთვის), სიტუაციამ სხვა გეზი მიიღო და მოვლენები დრამატულად განვითარდა. ამ დრამატულმა – მოსკოვი-გროზნოს კონფლიქტმა – სამხედრო-პოლიტიკურ კონფრონტაციამ მოიტანა ის, რომ ისლამი იქცა მთავარ იდეოლოგიურ და პოლიტიკურ ვექტორად (Голубчиков, Мнацаканян 2005).

რუსეთში ძალიან ბევრი ითქვა და დაინერა ისლამის როლის შესახებ ჩეჩენეთის კონფლიქტში. ამ თემზე ნერდნენ ჩეჩენეთის მკვლევარი ვახიდ აკაევი, რუსეთის ექსპერტები ისლამის დარგში: ალექსეი კუდრიაშენკოვი, ვლადიმერ ბობრუნიკოვი, ილია მაქსაკოვი, იგორ როტარუ, ალექსეი მალაშენკო, ალექსანდრე იგნატენკო და სხვ. ამ მეცნიერების და ექსპერტების ნაშრომები ზუსტად მაშინ დაიბეჭდა, როდესაც ჩეჩენეთში შეიარაღებული კონფლიქტი მიმდინარეობდა. მათი კვლევებიდან უკვე ჩანდა, რომ მოსკოვის და გროზნოს ურთიერთობებს მომავალი არ ჰქონდათ. ახლა, როდესაც ეს ფართო მასშტაბიანი კონფლიქტი დამთავრდა მისი შედეგების შეფასებაც შესაძლებელია (International Crisis Group 2012).

ისლამი ყოველთვის იყო ზუსტად ის იდეოლოგია, რომელიც რუსეთის ჩრდილოკავკასიის ბატონობის წინააღმდეგ გამოდიოდა. ეს აშკარად ჩანს, XVIII-XIX საუკუნეების მოვლენებში; როდესაც რუსეთი ინტენსიურად ცდილობდა რეგიონში გაბატონებას. ამ დროს ჩეჩენეთი ჯიუტად ეწინააღმდეგებოდა მას და რელიგიურ-ისლამურ სლოგანებს იყენებდა, რუსეთი კი ამის საპასუხოდ ქრისტიანული არგუმენტებით გამოდიოდა.

ამავ დროს „ჭიჭადის“, „წმინდა ომის“ იდეა გავრცელდა, თუმცა ამ იდეამ ვერ მოახერხა მუსლიმანების გაერთიანება და ვერ შეუწყო ხელი ისლამური სახელმწიფოს დაარსებაში. ჩეჩენეთში ამ იდეოლოგიის მამამთავარი შეიხი მანსური იყო, რომელიც სოფლებს ანადგურებდა მხოლოდ იმის გამო, რომ იქაური მოსახლეობა მისი იდეის მიმდევარი არ იყო. ისლამური სახელმწიფოს შექმნის იდეის მიმდევრებს სჭეროდათ, რომ მხოლოდ ისლამური სახელმწიფო შეძლებდა დაპირისპირებოდა რუსეთის ზენოლას (Markedonov 2010).

ისლამი რუსეთ-კავკასიის ხალხების ფორმირების ერთ-ერთი მთავარი ფაქტორი იყო. ამ მხრივ არც საბჭოთა პერიოდი იყო გამონაკლისი. კომუნისტური ხელისუფლებისა და ჩეჩენეთის ურთიერთობაში ისლამს თავისებური, ზოგჯერ კი წინააღმდეგობრივი როლი ეკავა. კომუნისტური ხელისუფლება ხან „ეთამამებოდა“ მუსლიმანებს და კომპაკების ანტი-სოვეტურ მოძრაობას უპირისპირებდა (მაგ.: 1920 წ.), ზოგჯერ ისლამური

ტრადიციების და კანონმდებლობის გამოყენებით ამხნევებდა მათ; ხანაც, ისლამს თავის მტრად აცხადებდა და მეჩეთებს ანადგურებდა (1930-იან და 1980-იან წლებში) (Moore, Tumelty 2008).

აღსანიშნავია, რომ 1950-იან წლებში ჩეჩნური დიასპორა უკვე საკმაოდ გულგრილი იყო ისლამის მიმართ. თუმცა, უკვე საბჭოთა რეჟიმის დასასრულისკენ, ისლამი კვლავ მოთხოვნადი და პოპულარული გახდა რეგიონში, უფრო მეტიც, იგი სახელმწიფოს განვითარების ერთ-ერთ ფაქტორადაც იქცა.

პირველი ჩეჩნური კონფლიქტი დაიწყო ისლამის აღორძინების ფონზე, ყოფილ სსრკ-ს ტეროტორიაზე. ჩრდილოკავკასიაში ეს პროცესი განსაკუთრებით აქტიური დაღესტანში და ჩეჩნეთში გახდა. ისლამურმა აღორძინებამ ხელი შეუწყო ჭიჭადის რეგენერაციას. ჩეჩენი ხალხის აზროვნებაში და მეხსიერებაში ჭიჭადი ღირსების, სიამაყის და ნებისმიერ გარედან შემოსული ძალის წინააღმდეგ დაპირისპირების გრძნობა და მრწამსი იყო (Borchevskaya n.d). შეგვიძლია თამამად ვთქვათ, რომ 1990-იან წლების დასაწყისი რელიგიური ემოციების ეიფორიის მოკლე პერიოდი იყო, რომელიც ჩეჩენ პოლიტიკოსებზეც იყო მოდებული, ამის მაგალითი ჩეჩნეთის რესპუბლიკის თვითგამოცხადებული პრეზიდენტი, ჯოჰარ დუდაევი იყო, რადგან ის თავდაპირველად არც კი ცდილობდა ისლამის პოლიტიკურ მიზნებში გამოყენებას.

რეგიონში ისლამის რადიკალიზაციის ერთ-ერთი მთავარი მიზეზია – მოსკოვის სამხედრო ქმედებები. მოსკოვს რომ არ გამოიყენებინა სამხედრო მეთოდები სეპარატისტების წინააღმდეგ, ჩეჩნეთში ისლამური აღორძინება ასეთ რადიკალურ და ექსტრემისტულ ფორმას არ მიიღებდა. ზუსტად მოსკოვი-გროზნოს სამხედრო კონფრონტაციამ მისცა ბიძგი რეგიონში რადიკალური ისლამის აყვავებას. 1996 წელს დუდაევმა თქვა: “რუსეთმა გვაიძულა ჩვენ ისლამის გზაზე დავმდგარიყავით, თუმცა, ჩვენ არ ვიყავით მზად იმისათვის, რომ ისლამის ღირებულებები მიგველო“ (Акаев 1999).

რელიგიური რენესანსის „წმინდა ომში“ ტრანსფორმაციამ ისლამი ჯერ ჩეჩნეთის კონფლიქტში, შემდეგ კი მთელ რეგიონში მთავარ ფაქტორად აქცია.

## **ჩეჩნეთის პოლიტიკური ლიდერების „ჭიჭადში“ შეფუთული ამოცანები**

დუდაევი და მისი მოკავშირეები იძულებულები გახდნენ, რომ რეალიზაცია თავიანთ პოლიტიკურ მიზნებში გამოეყენათ. არც დუდაევს და არც მის მოკავშირეებს ამ ნაბიჯების შედეგები არ ჰქონდათ გათვალისწინებული. ზუსტად ამ გადადგმულ ნაბიჯებს მოჰყვა დუდაევის სიკვდილი 1996 წელს, რამაც გამოიწვია ჩეჩნური საზოგადოების და მისი სამხედრო-პოლიტიკური ლიდერების განხეთქილება. (Buttaeva 2009).

რა თქმა უნდა, დუდაევის ისლამისკენ გადახრამდეც ჩეჩნეთში უკვე არსებობდა ისლამური დაჯგუფებები, რომლებიც თავის თავს სალაფიტებად აღიარებდნენ და ცდილობდნენ მთელი ჩრდილოეთ კავკასიის რეგიონში „წმინდა ისლამის“ გავრცელებას. ჩეჩნეთში გამოჩნდა ისლამური ისლამური პარტია, რომელიც კვაზი-სალაფიტურ იდეოლოგიაზე იყო დაფუძნებული და მისი ლიდერი, ისლამ ხალიმოვი იყო, რომელიც შემდგომ დუდაევის მრჩეველი გახდა. სალაფიტები ჩეჩნეთში საკმაოდ აქტიურ ქადაგებას ეწეოდნენ, თუმცა, დაღესტანთან შედარებით, ის ნაკლებად წარმატებული იყო. ეს პარტია ჩეჩნეთში და მთელ ჩრდილოეთ კავკასიის რეგიონშიც ვერ ჩამოყალიბდა სრულყოფილ ოპოზიციურ პარტიადა, რადგან მისი აქტივობა მხოლოდ „საგანმანათლებლო სფეროში“ შემოფარგლებოდა და „წმინდა ისლამს“ პროპაგანდირებდა (Malashenko 2012).

ჩეჩნური პოლიტიკოსების მიზანი ისლამის პოლიტიკურ იარაღად გამოყენება წარმოადგენდა. თვით დუდაევიც კი, თავისი აღზრდის, ცხოვრების სტილისა და პროფესიიდან გამომდინარე, რა თქმა უნდა, საკუთარ თავს ღრმა მორწმუნედ არ თვლიდა. მართალია, ერთ-ერთ ინტერვიუში მან განაცხადა, რომ „ის ბავშვობიდანვე ღრმა რელიგიური რწმენის ადამიანი იყო“, მაგრამ ყველასათვის ცნობილია, რომ მუსლიმანი თითქმის არასდროს არ აღიარებს ათეისტურ შეხედულებებს საჯაროდ (Markedonov 2010).

ამჟამად, რომ ჩეჩნეთში ჭიჭადის იდეოლოგიის გამავრცელებელი თვით დუდაევი იყო. სხვა შემთხვევაში ეს იდეოლოგია რესპუბლიკაში ვერ დამკვიდრდებოდა. ამის კიდევ ერთი დასტურია დუდაევის 1991 წლის ნოემბრის ცნობილი განცხადება: „მოსკოვი, ჩვენი თავისუფლების გამო, უბედურების ზონად უნდა იქცეს“. მიუხედავად იმისა, რომ ამ ტექსტში სიტყვა ჭიჭადი არ არის ნახსენები, მის ფრაზეოლოგიაში და რიტორიკაში ჩანს, რომ დუდაევს გადანყვეტილი ჰქონდა რელიგიური ფაქტორის პოლიტიკურ მიზნებში გამოყენება (Сборник указов Президента Чеченской Республики 1992).

რაც დრო გადიოდა, მით უფრო რწმუნდებოდნენ დუდაევი და მისი მოკავშირეები იმაში, რომ ჭიჭადი ჩეჩნეთის თავისუფლებისთვის ბრძოლაში ყველაზე კარგი იდეოლოგია და ხერხი იყო. ისინი თვლიდნენ, რომ

„წმინდა ომი“ გააერთიანებდა და გაახალისებდა ხალხს ბრძოლი-სათვის (Souleimanov 2017). გამომდინარე იქიდან, რომ ბრძოლამ თავისუფლებისათვის „წმინდა ომის“ კლიშე მიიღო, თამამად შეგვიძლია ვთქვათ, რომ ის ორმაგი იდენტი-ტობის იყო: რელიგიური და ნაციონალური. 1998 წელს, ჩეჩნეთის მუფტი აჰმედ-ჰაჯი კადიროვი (რომელიც ვაჰაბიზმის შეურიგებელი მტერი იყო) გამოაცხადა, ჩეჩნეთის რეგისტრაციის მოძრაობა უნდა ჩაითვალოს ჯერ რელიგიურ და მერე ნაციონალურ მოძრაობად” (Акаев 1999).

ჯიჰადი ისლამურ აღორძინებასთან ასოცირდებოდა. ჩეჩნეთის ცნობილი პოლიტიკოსი და დუდაევის სიკვდილის შემდგომ, რამდენიმე თვით ჩეჩნეთის პრეზიდენტი ზელიმხან იანდარბიევი თქვა: „ჩეჩნეთში ისლამური აღორძინების პროცესი ყველაზე კარგად არის ინტერპრეტირებული, როგორც „ჯიჰადი“ ან „გაზავატი“. ყველა შემთხვევაში ასეთი შეფასება ძალიან კარგად უხდება 1990 წლების პირველ ნახევარში განვითარებულ მოვლენებს (Berezhnoy 2004).

მიუხედავად იმისა, რომ ჩეჩენურმა ჯიჰადმა რუსეთის მუსლიმანების სრული მხარდაჭერა ვერ მოიპოვა, მათი აზრით, ჩეჩნეთის ქმედებები ისლამს რეპუტაციას უღახავს და ამის გამო მის მიმართ ხალხში უარყოფითი დამოკიდებულება გაჩნდა. რა თქმა უნდა, არსებობდნენ განსხვავებული პოზიციის ადამიანებიც: თათრეთის და ბაშკორტოსტანის ზოგიერთი რადიკალური დაჯგუფების წევრი იმდენად ამ იდეის ერთგული იყო, რომ მოხალისედ მიდიოდა ჩეჩნეთში საბრძოლად (Yarlykapov 2003).

რთულია ამის შეფასება თუ ჩეჩნეთის მოსახლეობის რომელმა ნაწილმა მხარი დაუჭირა ქვეყნის ისლამიზაციას და რომელიც ამ პროცესს ოპოზიციის მიზნად მიიჩნევდა. თუმცა, ერთი რამ არის ცხადი, ისლამიზაციის მხარდაჭერები თავის ოპოზიციისაგან განსხვავებით, მეტად იყვნენ აქტიურნი და თავის მიზნის მისაღწევად ძალას არ იშურებდნენ. უფრო მეტიც, სალაფიტები ჩეჩნეთის ყოველდღიურ ცხოვრებაშიც კი ეროვნულად მათ აკრძალეს ალკოჰოლის გაყიდვა და მოხმარება, ქალები აიძულეს ისლამისათვის შესაფერისი სამოსი ეტარებინათ და ა.შ. ისინი ჩაერივნენ ხალხის რელიგიურ ცხოვრებაში, აკრძალეს „ტარიკატის“ ადათ-წესები მაგალითად წმინდა შეიხების გასვლა (Sagramoso, Yarlykapov 2020).

ქვეყნის საბედნიეროდ, სალაფიზმის ოპოზიციის მასხადოვისა და კადიროვის მომხრეები მათგან ძლიერნი აღმოჩნდნენ. 1997 წლის აგვისტოში გუდერამში სახელმწიფო დაცვის ანუ მასხადოვის მხარდაჭერით ვაჰაბიზმის მომხრეებს შორის შეიარაღებული ბრძოლის შედეგად „შარიათის მომხრეების“ დაჯგუფებების ლიდერები და მქადაგებლები, ბაგუტდინ მუჰამედის მეთაურობით, განდევნილ იქნენ.

თუმცა, მასხადოვისა და მისი მომხრეების წარმატება ნაწილობრივი იყო: ისლამური რადიკალები აგრძელებდნენ ბასაევის მხარდაჭერას, რომლებსაც „ვაჰაბიზმის“, როგორც პოლიტიკური ძალის, ასევე რელიგიური ტრენდის დამარცხება არ სურდათ (Текушев, Шевченко 2011).

1999 წლის ბასაევის ცნობილმა თავდასხმამ დაღესტანზე ჩეჩნეთის მეორე სამხედრო კამპანია გამოიწვია, რის შედეგადაც მისმა მხარდაჭერებმა საკმაოდ დიდი დანაკარგი განიცადეს, ქვეყანაში შედგა პრო-მოსკოვური სამოქალაქო ადმინისტრაცია და ქვეყანა გადავიდა ფედერალური ძალების კონტროლის ქვეშ. 2000 წელს კადიროვი მუფტიის თანამდებობიდან გადადგა და ქვეყნის ადმინისტრაციის მეთაურად დაინიშნა.

## დასკვნა

ბოლო 30 წლის მოვლენებმა გვიჩვენეს, რომ რუსეთში ისლამის აღორძინება ისლამიზმის ფორმით მიმდინარეობს და ეს პროცესი თანდათან პოლიტიკური ორგანიზაციების აღორძინებასა და საქმიანობაში გადადის აქ რელიგია გადაჭაჭვულია პოლიტიკასა და კრიმინალურ საქმიანობასთან. იმ კონფლიქტების გამოკვლევისას, რომელშიც ჩართული არიან ისლამური რადიკალისტები, ძალიან რთულია განასხვავო ვაჰაბიტების იდეოლოგია კრიმინალური ქმედებებისაგან, რადგან მათი „საღვთო საქმიანობა“ ნარკოტიკების არალეგალურ ბრუნვას, იარაღით ვაჭრობას, ადამიანების გატაცებასა და ტყვედ აყვანას უკავშირდება. ამრიგად, კრიმინალი პირდაპირ კავშირშია პოლიტიკურ და ძალაუფლების მქონე ჯგუფების რელიგიურ საქმიანობასთან, ეს უკანასკნელი მჭიდროდ არიან დაკავშირებული რადიკალებთან. დღეისათვის ისლამი რუსეთში, მიუხედავად იმისა, რომ საკმაოდ არის გავრცელებული, უფრო მეტ მასშტაბებს იძენს და სწრაფად ვრცელდება.

## გამოყენებული ლიტერატურა

- Akaev, V. Sufism and Wahhabism in the North Caucasus. Confrontation or Compromise? Makhachkala. 1999. //Акаев, В. (1999). Суфизм и ваххабизм на Северном Кавказе. Конфронтация или компромисс? Махачкала//.
- Akaev, V. Religious and political conflict in the Chechen Republic of Ichkeria // Central Asia and the Caucasus. No. 5. 1999. //Акаев, В. (1999). Религиозно-политический конфликт в Чеченской Республике Ичкерия // Центральная Азия и Кавказ. №5//.
- Buttaeva, A. Islamic Revival in Russia. Bulletin of the Dagestan Scientific Center of the Russian Academy of Sciences. 36. 2009.
- Borschevskaya, A. The Future of Chechens in ISIS. Hate Speech International Investigating Extremism. (n.d.).
- Berezhnoy, S. Islamic Fundamentalism in the South of Russia Monograph, Rostov-on-Don Publishing House SKNTs VSh. 2004.
- Borschevskaya, A. The Future of Chechens in ISIS. Hate Speech International Investigating Extremism. (n.d.).
- Collection of decrees of the President of the Chechen Republic. (1992). from November 1, 1991 to June 30, 1992. //Сборник указов Президента Чеченской Республики. (1992). с 1 ноября 1991 г. по 30 июня 1992 г//.
- Domitilla Sagramoso, D. Yarlykarov, A. Jihadist violence in the North Caucasus. Political, social and economic factors. In: Yemelianova, G.M. and Broers, L, eds. The Routledge Handbook of the Caucasus, London: Routledge, pp.273-287. 2020.
- Golubchikov, Y., Mnatsakanyan, R. The Islamization of Russia: Alarming Scenarios for the Future. М. 2005. //Голубчиков, Ю., Мнацаканян, Р. (2005). Исламизация России: тревожные сценарии будущего. М//.
- International Crisis Group. Jihad on Export? North Caucasian Underground and Syria Report. № 238. Brussels, Belgium. 2016.
- International Crisis Group. Europe Report: N°220. The North Caucasus: The Challenges of Integration (I), Ethnicity and Conflict. Author. 2012.
- Markedonov, S. Radical Islam in the North Caucasus: Evolving Threats, Challenges, and Prospects. A Report of CSIS and Eurasia Program. 2010.
- Markedonov, S. Radical Islam in the North Caucasus: Strangers in the Night. A report of the CSIS and Eurasia Program. 2010.
- Moore, C., & Tumelty, P. Foreign Fighters and the Case of Chechnya: A Critical Assessment. Studies in Conflict and Terrorism, 31(5), 412–433. 2008.
- Malashenko, I. The glitter and poverty of Chechen Islam, in Genadiy Chufrin, ed., The Security of the Caspian Sea Region. Oxford: Oxford University Press. 2001.
- Malashenko, A. All is not quiet in Russian Islam. Carnegie Moscow Center. (2012). Souleimanov, E. (2017). The North Caucasus Insurgency: Dead or Alive? Strategic Studies Institute and U.S. Army War College Press.
- Tekushev, I., Shevchenko, K. Islam in the North Caucasus: History and Modernity. Medium
- Orient. 2011. //Текушев, И., Шевченко, К. (2011). Ислам на Северном Кавказе: История и Современность. Medium Orient//.
- Yarlykarov, A. Islamic education in the North Caucasus in the past and present. Herald of Eurasia. 2003.



# ჩვენური ნაციონალიზმის ეკონომიკური ასპექტები

## შადიმან ბინაძე

სსიპ - დავით აღმაშენებლის სახელობის  
საქართველოს ეროვნული თავდაცვის აკადემიის  
მაგისტრანტურის უსაფრთხოების კვლევის  
მიმართულების ასოცირებული პროფესორი

## აბსტრაქტი

მსოფლიოში იშვიათია ერი, რომელსაც არ აქვს საკუთარი „ნაციონალური იდეა“ - ჩამოყალიბებული კონსენსუსი ეთნიკური ერთობის ძირეული ინტერესების შესახებ.

ჩვენების ნაციონალური იდეა ემყარება ჩვენთვის უმთავრესი სიმდიდრის ნავთობის მოპოვების, გადამუშავებისა და რეალიზაციის ასპექტებს. ამ მხრივ ჩვენური ნაციონალიზმი ძალიან წააგავს ბასკურ ნაციონალიზმს.

XIX ს-ის ბოლოს ბასკთა ქვეყნის ტერიტორიაზე სომოსროსტროსა და გალდამესაში აღმოჩენილმა რკინის მადანმა ბასკეთი ესპანეთის მძიმე მეტალურგიის ცენტრად აქცია. რკინის მადნის ექსპლუატაციამ, რასაც ძირითად უცხოური ფირმები ახორციელებდნენ, მნიშვნელოვნად შეცვალა ბასკეთში სოციალ-პოლიტიკური ვითარება, რამაც მძლავრი ბიძგი მისცა ბასკების ეროვნულ მოძრაობას. მოძრაობა, რომელიც ბასკური ენის დაცვის საბაბით დაიწყო, საბოლოო ჯამში ცენტრსა და რეგიონს შორის სისხლიან დაპირისპირებაში გადაიზარდა...

ანალოგიური პროცესები განვითარდა ჩვენთვის ნავთობის აღმოჩენის შემდეგ. სანავთობო ინდუსტრიის აღმავლობამ უცხო ელემენტის რაოდენობრივი ზრდა მოყვა, რამაც ჩვენების იდენტობას გარკვეული საფრთხე შეუქმნა. გარდა იმისა, რომ მოპოვებული ნავთობის რეალიზაციიდან ჩვენებს ფაქტიურად არაფერი რჩებოდათ, ვითარებას კიდევ უფრო ამწვავებდა და თვით ჩვენებს შორის არსებული კლანური დაპირისპირება ნავთობის მოპოვებისა და დისტრიბუციის მექანიზმების გაკონტროლების მიზნით.

ნაციონალიზმმა, რომელიც ეკონომიკური ფაქტორებით იკვებება, შეიძლება უმძიმესი შედეგები მოიტანოს, რომლის შესანიშნავ მაგალითს წარმოადგენს ჩვენთვის ორი ომი. დაპირისპირებას ცენტრალურ ხელისუფლებასთან უამრავი მსხვერპლი მოყვა, კონფლიქტი კი ბოლომდე ჯერაც არ არის დასრულებული და შესაძლებელია მომავალში განახლდეს კიდევ.

საქართველოს მოსაზღვრე რეგიონში კონფლიქტის განახლებამ ქვეყნის უსაფრთხოებას შესაძლებელი გარკვეული პრობლემები შეუქმნას. მოვლენების აღნიშნული სცენარით განვითარების შემთხვევაში სწორ პოლიტიკურ მიდგომასთან ერთად აუცილებელია შესაბამისი პრევენციული ზომების მიღება ხელისუფლების მხრიდან.

### საკვანძო სიტყვები:

ყარაბაღის მეორე ომი, სამხრეთი შეთანხმება, თანამშრომლობის ახალი ფორმატი 3+3, რეუნიფიკაციის პროცესი, საიმედო პარტნიორები.

# ECONOMIC ASPECTS OF THE CHECHENS NATIONALISM

**SHADIMAN BITSAZDE**  
ASSOCIATE PROFESSOR OF MASTER'S DEGREE  
PROGRAM IN SECURITY RESEARCH AT  
LEPL DAVID AGMASHENEBELI  
GEORGIAN NATIONAL DEFENSE ACADEMY

## ABSTRACT

There are infrequent encounters a nation in the world that does not have its own "national idea" - formulated a consensus about the fundamental interests of ethnic unity.

The national idea of the Chechens is based on aspects of oil extraction, processing and sale of the main wealth of Chechnya. In this respect, Chechen nationalism is very similar to Basque nationalism.

At the end of the 19th century, discovered iron ore at Somorostro and Galdamesa in the Basque Country made the Basque Country the center of heavy metallurgy in Spain. The exploitation of iron ore, carried out by major foreign firms, significantly changed the socio-political situation in the Basque Country. The current situation gave a powerful impetus to the emergence of the Basque national movement, which started under the pretext of defending the Basque language, eventually turned into a bloody confrontation between the center and the region...

Similar processes unfolded after the discovery of oil in Chechnya. The rise of the oil industry, followed by an increase in the number of foreign elements, posed a certain threat to the identity of the Chechens. Apart from the fact that the Chechens had virtually nothing left from the sale of the extracted oil, the situation was further aggravated by the clan confrontation between the Chechens themselves to control the mechanisms of oil extraction and distribution.

Nationalism fueled by economic factors, can have dire consequences, as evidenced by the two wars in Chechnya. The confrontation with the central government has resulted in numerous casualties, but the conflict is not over yet and may even resume in the future.

The resumption of the conflict in the border region of Georgia will create certain possible problems for the security of the country. If this scenario develops, along with a correct political approach, appropriate preventive measures will be required on the part of the state.

### **KEYWORDS:**

The second Karabakh war, trilateral agreement, the new format of "3 + 3" cooperation, Reunification process, reliable partners.

## შენახალი

ნავთობის კუსტარული გზით მოპოვება და გამოყენება ჩეჩნეთის ტერიტორიაზე ჯერ კიდევ XIX-ის 30-იან წლებში დაიწყო. განსაკუთრებით დიდი რაოდენობით ის გროზნოს შემოგარენში შეინიშნებოდა.

1885 წლიდან ცნობილი მეცნიერის დიმიტრი მენდელეევის ხელმძღვანელობით ნავთობის საბადოების მეცნიერულ კვლევა-ძიებას მყარი საფუძველი ჩაეყარა. 1893 წელს ძველი გროზნოს ტერიტორიაზე აღიმართა პირველი ჭაბურღილი და ჩეჩნეთში დასაბამი მიეცა ნავთობის მრეწველობას. საწყის ეტაპზე განსაკუთრებით აქტიურობდნენ ინგლისური ფირმები, რომლებიც თანდათანობით შეავიწროვეს როტშილდებმა. 1913 წლიდან გროზნოს ნავთობის უმდიდრეს საბადოებს ფლობდნენ მსხვილი ფირმები „ნობელი“, „შელი“ და „ოილი“. დღის წესრიგში დადგა მოპოვებული ნავთობის ტრანსპორტირების პრობლემა.

### ჩეჩნური ნავთობის დივერსიფიკაცია რეგიონში მიმდინარე პოლიტიკური პროცესების შუაგულში

1913 წელს ფირმამ „ა. ახვერდოვი და CO“ დაიწყო საკუთარი ნავთობსადენის გროზნო-პეტროვსკის (მახაჩყალა) მშენებლობა, რომელიც ერთი წლის შემდეგ დასრულდა: მილსადენი შედგებოდა 4 საქაჩი სადგურისაგან - გროზნო, გუდერმესი, ხასავიურტი, ტემირგოე. პეტროვსკში აშენდა ნავთობგადამამუშავებელი ქარხანა და ნავსადგური. 1917 წლის ნოემბერში გაჩენილმა ხანძარმა მილსადენი მწყობრიდან გამოიყვანა. რევოლუციამ გარკვეული კორექტივები შეიტანა რეგიონის ეკონომიკურ ცხოვრებაში.

1918 წლის მაისში შეიქმნა ჩრდილო კავკასიის მთიელთა რესპუბლიკა, რომლის არსებობამ მხოლოდ ერთი წელი გასტანა. გროზნოს ნავთობის საბადოთა დიდი ნაწილი ხელში ჩაიგდო რესპუბლიკის პრეზიდენტმა, წარმატებულმა ნავთობმრეწველმა აბდულ-მეჩიდ (ტაპა) ჩერმოვემა, რომელიც ერთი წლის შემდეგ იძულებული გახდა ემიგრაციაში წასულიყო. სწორედ ტაპა ჩერმოვეის ფინანსებით გამოიცემოდა ვარშავაში ფრანგულ ენაზე ჟურნალი „პრომეთე“ (რედაქტორი გიორგი გვაზავა) და ჟურნალი „კავკასია“, რომლის გარშემო იყო შემოკრებილი ე.წ. „ბამატის ჯგუფი“ (პეიდარ ბამატი-ჩერმოვეის სიძე, მთიელთა რესპუბლიკის ყოფილი საგარეო საქმეთა მინისტრი) -შ. ამირეჯიბი, ზ. ავალიშვილი, გ. კვინიტაძე, რ. გაბაშვილი [დაუშვილი და უტიაშვილი 2011, 143].

ემიგრაციაში „ოილ დატჩ შელის“ მეპატრონემ, „ნავთობის ნაპოლეონმა“ ჰენრი დეტერტინგმა (1900 წელს მან ნიდერლანდური სამეფო ნავთობკომპანია „როიალ დატჩი“ ბრიტანულ კომპანიას - „შელს“ შეუერთა) ტაპა ჩერმოვეისაგან იაფად შეიძინა ჩეჩნეთში არსებული ნავთობსაბადოები იმ იმედით, რომ ბოლშევიკების ხელისუფლება დროებითი იქნებოდა, მაგრამ მოვლენები მისთვის სამწუხაროდ განვითარდა. 1918 წელს რსფსრ ხელისუფლებამ სპეციალური დეკრეტით ნავთობმრეწველობის სრული ნაციონალიზაცია მოახდინა.

1921 წლის მარტში „ბაქო-ბათუმის ახალი ხაზი იქნა გაყვანილი თბილისამდე, ხოლო 20 მაისისათვის ბათუმში ნავთობის პირველი პარტია გადაიტვირთა. რეგიონის გასაბჭოების შემდეგ იმავე წლის ივნისში ლენინი პირადად გაეცნო პროექტს გროზნო-არმავირი-ტიხორეცკაია განშტოებით ცარიცინისა და ტუაფსესაკენ და სპეციალისტებისაგან დადებითი პასუხის მიღების შემდეგ დაამტკიცა მისი მშენებლობის დანწყება.

აშშ-ს სამშენებლო ფირმების მიერ საჭირო თანხის გამოყოფაზე უარის თქმის შემდეგ იძულებული გახდნენ, საკუთარი მწირი შესაძლებლობებიდან გამომდინარე გროზნო-ტეპლოვოდნაიას მონაკვეთის გაყვანის შემდეგ სამუშაოები შეეჩერებინათ. მუშაობა განახლდა 1926 წელს. ლითონის მიღების მწვავე დეფიციტის ფონზე, შექმნილმა კომისიამ, რომელსაც ცნობილი ინჟინერი ვ.გ. შუხოვი მეთაურობდა, მიიღო გადაწყვეტილება ნავთობის ტრანსპორტირებისათვის ხის მილები გამოეყენებინათ. 1928 წლის ნოემბრიდან 1929 წლის მაისამდე გროზნოდან ტუაფსემდე გადაიტვირთა ნედლი ნავთობის დიდი პარტია, ხოლო შემდეგ ტუაფსეში გადამამუშავებული ნავთობი, რომელიც ტუაფსეს ქარხანაში იქნა გადამამუშავებული. სწორედ ამ დროს ნ.ნიკოლაძემ წამოაყენა საკითხი გროზნო-ფოთის მილსადენის გაყვანის შესახებ, მაგრამ გარკვეული მიზეზების გამო აღნიშნული პროექტი განუხორციელებელი დარჩა.

### ნავთობი - ჩეჩნური ნაციონალიზმის საფუძველი

საბჭოთა კავშირის არსებობის მანძილზე ცენტრსა და რეგიონს შორის უაღრესი სიმწვავეთ გამოირჩეოდა, რასაც 1944 წელს ჩეჩნების შუა აზიაში გასახლება მოჰყვა.

რეაბილიტაციის შემდეგ ჩეჩნებსა და მათ ტერიტორიაზე ჩასახლებულ რუსებს შორის ურთიერთობა საგრძნობლად გაართულდა. რუსმა მოსახლეობამ მასობრივად დაიწყო ჩეჩნეთიდან გადინება, რასაც თან გარკვეული ექსცესები ახლდა.

„მიუხედავად რუსებსა და ჩეჩნებს შორის დაძაბული ურთიერთობებისა, მოსკოვისათვის აშკარა იყო ეკონომიკური მოტივაცია, რომლის გამოც აუცილებელი იყო ჩეჩნეთის შენარჩუნება: საბჭოთა მხრეს სჭირდებოდა ჩეჩნეთში მოპოვებული მაღალი ხარისხის ნავთობი, დამატებითი მილსადენების ქსელი და ჩეჩნეთზე გამავალი სახმელეთო საკომუნიკაციო ხაზები, მაგრამ 1980-იანი წლების პერიოდში ცხადი გახდა, რომ საბჭოთა კავშირი შიგნიდან იშლებოდა“ [2, 303].

კომუნისტური იმპერიის შენარჩუნებისათვის გატარებულმა დემოკრატიულმა რეფორმებმა შედეგები ვერ გამოიღო და 1991 წლის 24 მარტს ერთ დროს მონოლითური ქვეყანა დაიშალა.

სსრკ-ს დაშლის ფონზე საინტერესოდ განვითარდა პოლიტიკური პროცესები ჩეჩნეთში. 1991 წლის 27 სექტემბერს ჩეჩნეთის რესპუბლიკის პრეზიდენტად არჩეული იქნა გენერალი ჯოხარ დუდაევი, რომელიც დაპირდა მოსახლეობას, რომ ნავთობის მეშვეობით უახლოეს დროში მეორე კუვიტად გადააქცევდა რესპუბლიკას.

ჩეჩნეთის მოლოდინი მალე იმედების გაცრუებით შეიცვალა. ნავთობის მეშვეობით ჩეჩნური ელიტის მლაპრული მოგების ფონზე მოსახლეობის ცხოვრების დონე კატასტროფულად დაეცა, განსაკუთრებით მას შემდეგ, რაც მოსკოვმა შეწყვიტა სახელმწიფო სექტორის დაფინანსება, რაც ფაქტიურად დოტაციაზე უარის თქმას ნიშნავდა.

პრეზიდენტი დუდაევი იძულებული გახდა ჩეჩნეთში არსებული „ნავთობის მაფიისათვის ბრძოლა გამოეცხადებინა, რომლის სათავეშიდაც იდგნენ პირველი ვიცე-პრემიერი იარაგი მამადაევი, ნავთობგადამამუშავებელი ქარხნის დირექტორი ადამ ალბაკოვი და გროზნოს მერი ბესლან განტემიროვი.

1993 წელს თანამდებობიდან გადაყენების შემდეგ მაღალმა თანამდებობის პირებმა მოსკოვს შეაფარეს თავი და დუდაევის შეიარაღებულ ოპოზიციად იქცნენ -1994 წლის 26 ნოემბერს ისინი აქტიურ მონაწილეობას იღებდნენ გროზნოს ასაღებად გამართულ სამხედრო ოპერაციებში.

1994 წლის 20 სექტემბერს აზერბაიჯანის რესპუბლიკის სახელმწიფო ნავთობკომპანიასა და უცხოეთის 12 ნავთობკომპანიას შორის გაფორმდა „საუკუნის კონტრაქტი“, რომელიც ითვალისწინებდა კასპიის აუზის ენერგომატარებლების მოპოვებასა და ტრანსპორტირებას. აღნიშნული ფაქტით დაიმედებულმა ჯოხარ დუდაევმა სამთავრობო დელეგაციასთან ერთად ერთგვარი ვოიაჟი განახორციელა აშშ-სა და დიდ ბრიტანეთში საქმიან წრეებთან სავაჭრო-ეკონომიკური ურთიერთობების დამყარების მიზნით, მაგრამ უშედეგოდ. ნავთობის რეალიზაციის მიზნით დუდაევა გადაწყვიტა ჩეჩნეთის ტერიტორიიდან საავტომობილო გზა გაეყვანა საქართველოსაკენ. „ჯოხარს სურდა გაერღვია ბლოკადა. დიდი საიდუმლოების დაცვით შენდებოდა გზა გაუვალ მთებში საქართველოსაკენ, რომელიც უნდა გამხდარიყო სიცოცხლის გზა. ის კილომეტრებს ითვლიდა...“ - წერს ალა დუდაევა [Дудаева 2005, 67]. საბოლოოდ დუდაევი თვითონვე აღმოჩნდა კორუფციაში ჩართული. მან პირად კონტროლზე აიყვანა ნავთობთან დაკავშირებული ყველა საკითხი, თვითონვე გასცემდა ლიცენზიებს ნავთობის მოპოვება-რეალიზაციასთან დაკავშირებით, საიდანაც საკმაოდ დიდი თანხები მის პირად ანგარიშებზე ირიცხებოდა და სხვადასხვა ქვეყნებში უძრავი ქონების შექმნას ხმარდებოდა.

1996 წლის 21 აპრილს ჯოხარ დუდაევი ფიზიკურად იქნა განადგურებული. პრეზიდენტის პოსტზე ის ასლან მასხადოვმა შეცვალა, რომელმაც ნავთობის მოპოვებისა და რეალიზაციის გაკონტროლების უფლებისათვის დაწყებული პირველი სისხლისმღვრელი ომი ხასავიურტის შეთანხმებით დაასრულა, თუმცა დროებით.

1996 წლის 31 აგვისტოს ხელი მოეწერა ხასავიურტის შეთანხმებას ა. მასხადოვსა და ა. ლეებდს შორის „რუსეთის ფედერაციასა და ჩეჩნეთის რესპუბლიკას შორის ურთიერთობების განმსაზღვრელ ძირითადი პრინციპების შესახებ“. აღნიშნული შეთანხმება შედგა ჩეჩნეთისათვის ხელსაყრელ სიტუაციაში. 6 აგვისტოდან 22 აგვისტომდე წარმატებით ჩატარებული საომარი ოპერაციების („ჯიჰადი“) შედეგად ჩეჩნებმა ფედერალებს დაათმობინეს ქალაქები გროზნო, გუდერმესი და არღუნი. ხელშეკრულების ძალით შეწყდა სამხედრო მოქმედებები ჩეჩნეთის ტერიტორიაზე, მოხდა რუსეთის სამხედრო ნაწილების გაყვანა ჩეჩნეთიდან და სტატუსის განსაზღვრის ვადამ გადაინია 2001 წლის 31 დეკემბრამდე.

ხასავიურტის შეთანხმების დადებისთან ერთად გაფორმდა რუსეთ-აზერბაიჯანის ხელშეკრულება კასპიის ნავთობის ჩეჩნეთის ტერიტორიაზე გატარების შესახებ. ხელშეკრულების გაფორმებას ხელი შეუწყო რუსეთის ფედერაციის გადაწყვეტილებამ ჩეჩნეთის ტერიტორიიდან ჯარების გაყვანის შესახებ. 1997 წლის სექტემბერში რუსეთის, აზერბაიჯანისა და ჩეჩნეთის წარმომადგენლებმა მიაღწიეს შეთანხმებას კასპიის ნავთობის ტრანზიტის შესახებ გროზნოს გავლით ნოვოროსიისკამდე, მაგრამ რუსეთის მხარემ აღნიშნული შეთანხმება დაარღვია - ნაკისრი ვალდებულება ჩეჩნური მხარისადმი ტრანზიტის საფასურთან დაკავშირებით არ შეასრულა. შექმნილი



მდგომარეობიდან გამომდინარე აზერბაიჯანის სახელმწიფო ნავთობკომპანიის პრეზიდენტმა ნატიგ ალიევმა დაუფარავად განაცხადა, რომ აზერბაიჯანის მხარე იძულებულია ვასპის ნავთობის დივერსიფიკაციისათვის ალტერნატიული გზები მოიხსოს. 1997 წლის აგვისტოში ასლან მასხადოვი თბილისს ეწვია და შეხვედრები და მოლაპარაკებები გამართა ქვეყნის პირველ პირებთან. იმავე წელს თბილისში ჩამოვიდა ჩეჩნეთის პარლამენტის დელეგაცია. გაგრძელდა მოლაპარაკებები ორი კავკასიელი ხალხის საქმიან კავშირებზე მათი შემდგომი დაახლოების მიზნით. მოლაპარაკებებში დასმულ იქნა აფხაზეთის კონფლიქტის მშვიდობიანი მოგვარების საკითხიც. მასხადოვმა გამოთქვა სინანული ჩეჩნების აფხაზეთის ომში მონაწილეობის გამო [მენაღარიშვილი 2013,13].

ჩეჩნეთში მიმდინარე პროცესებმა ფაქტიურად ხელი შეუწყო ბაქო-თბილისი-სუფსის ნავთობსადენის გაყვანას, რომელიც 1999 წლის 17 აპრილს შევიდა ექსპლოატაციაში.

აზერბაიჯანული მხარის სკეპტიციზმს თავისი ახსნა ჰქონდა. ჩეჩნეთის ტერიტორიაზე მასობრივად მიმდინარეობდა ე.წ. „საველე მეთაურების“ მიერ როგორც მოპოვებული ნავთობის კრიმინალური დატაცება, ასევე მათ მიერ კონტროლირებად ტერიტორიაზე არსებული ჭაბურღილების მითვისებაც. გროზნოს შემოგარენში განსაკუთრებით აქტიურობდა გროზნოს მერი ლეჩი დუდაევი, ჯოხარის ძმის, ბეკმურზას ვაჟი. (დუდაევი იყო საველე მეთაურებიდან ერთადერთი, ვისაც ნავთობთან პროფესია აკავშირებდა. მას დამთავრებული ჰქონდა გროზნოს ნავთობის ინსტიტუტი. ინჟინერ-მექანიკოსის დიპლომით. დაიღუპა 2000 წლის 31 იანვარს გროზნოს ალყიდან გასვლის დროს - ნაღმზე აფეთქდა. მაშინ დაკარგა ტერფი შამილ ბასაევა). უმდიდრეს საბადოებს აკონტროლებდნენ ვიცე-პრეზიდენტი ვახა არსანოვი, შამილ ბასაევი, სალმან რადეევი და სხვები.

1997 წლის 12 მაისს ასლან მასხადოვმა უკვე პრეზიდენტის რანგში რუსეთის პრეზიდენტთან ერთად ხელი მოაწერა „რუსეთის ფედერაციასა და ჩეჩნეთის რესპუბლიკა იჩკერიას შორის შეთანხმებას მშვიდობისა და ურთიერთობების პრინციპების შესახებ“. ხელშეკრულება ითვალისწინებდა ჩეჩნეთის სოციალ-ეკონომიური კომპლექსის აღდგენას და რაც მთავარია, საფინანსო-ფისკალური ურთიერთობების ნორმალიზებას.

იმავე დღეს ვიქტორ ჩერნომირდინმა და ასლან მასხადოვმა ხელი მოაწერეს სამთავრობათაშორისო ხელშეკრულებას ურთიერთხელსაყრელი ეკონომიკური თანამშრომლობის შესახებ“ ფართო მამტაბის შეთანხმების პირობების მომზადების დაცვით.

მოლაპარაკების დროს ყურადღების ცენტრში იყო ჩეჩნეთის სტატუსი. შეთანხმების მიხედვით ჩეჩნეთი ცხადდებოდა, როგორც რუსეთის ფედერაციასთან „საკუთარი ნებით“ გაერთიანებული სახელმწიფოებრივი ერთეული.

კონფლიქტის დარეგულირებისათვის გადადგმულმა ნაბიჯმა თავისი შედეგი გამოიღო - 1997 წლის 25 ოქტომბერს აზერბაიჯანიდან ნოვოროსიისკის პორტში გროზნოს გავლით ნავთობის პირველი პარტია გადაიტვირთა, საიდანაც ტანკერებით მოხდა მისი ტრანსპორტირება ევროპაში.

თუ ჩეჩნეთის პირველი კამპანია „ჯიჰადის“ ფონზე წარიმართა, მეორე ომი ა. მასხადოვის გადანყვეტილებით „ვაჰაბიზმის“ დროშით უნდა წარმართულიყო. ჩეჩნეთის მუფტი ა. კადიროვი რუსეთის წინააღმდეგ ბრძოლის წინააღმდეგი წავიდა და საველე მეთაურებთან, ძმებ იამადავებთან ერთად გუდერმერისა და კურჩალოს რაიონები ფედერალურ ძალებს უბრძოლველად გადასცა.

2000 წლის 20 ივნისიდან ა. კადიროვი ჩეჩნეთის რესპუბლიკის ადმინისტრაციის უფროსის თანამდებობაზე ახალ საპრეზიდენტო არჩევნებამდე. ა. კადიროვი შეეცადა ერთგვარი წესრიგი დაემყარებინა ნავთობის ინდუსტრიაში, მაგრამ უშედეგოდ - კრიმინალს ღრმად ჰქონდა ფესვები გადგმული. „მარცხენა“ ნავთობპროდუქტებით დატვირთული სატვირთო მანქანების ნაკადი ინგუშეთისა და დაღესტნისაკენ არ შეწყვეტილა. ადგილი ჰქონდა ერთგვარ სიმბიოზს - ფედერალები „ბოვიკებთან“ ერთად აწარმოებდნენ არალეგალურ ბიზნესს [5].

აჰმად კადიროვმა შექმნილ ვითარებაზე ფედერაციის უშიშროების საბჭოზე ისაუბრა პუტინის თანდასწრებით, რასაც რუსეთის პრეზიდენტის ჩეჩნეთში ჩასვლა მოჰყვა. გამოძიებამ 4 500-მდე საიდუმლო ნავთობგადამამუშავებელი ქარხნის არსებობა და ნედლეულის უკანონო რეალიზაციის უამრავი ფაქტი დაადასტურა დატაცების დღიური მოცულობა დაახლოებით 1500-2000 ტონას აღემატებოდა. სარგებლობდა რა კრემლის მხარდაჭერით, ა.კადიროვმა დაიწყო საკუთარი შეიარაღებული ფორმირებების ჩამოყალიბება მასხადოვისა და ბასაევის წინააღმდეგ პირადი ძალაუფლების განმტკიცების მიზნით, რაც პრინციპში წარმოუდგენელი იყო ნავთობის კონტროლისა და რეალიზაციის გარეშე. კადიროვის აზრით, ომის დროს განადგურებული ინფრასტრუქტურის აღსადგენად აუცილებელი იყო შექმნილიყო სათბობ-ენერგეტიკული კომპლექსი რესპუბლიკის მთავრობის დაქვემდებარებაში. მის გათვლებში იყო ერთგვარი ლოგიკა.

2000 წელს რუსეთის ფედერაციის მთავრობის N1320 დადგენილებით ჩეჩნეთის ტერიტორიაზე ნავთობის



მოპოვებისა და დივერსიფიკაციის უფლება გადაეცა სახელმწიფო კორპორაციას „როსნეტს“. „როსნეტმა“ თავის მხრივ შექმნა შვილობილი კომპანია „გროზნეტგაზი“, რომელსაც „გადაულოცა“ ნავთობის მოპოვებისა და გადამუშავების უფლება, თვითონ კი გადამუშავებული ნავთობის ტრანსპორტირება და რეალიზაციის პრეროგატივა დაიტოვა, რაც კომპანიას დიდ მოგებას მისცემდა. თუ „გროზნეტგაზი“ ჩეჩნეთის მთავრობის საკუთრებაში გადავიდოდა, როგორც დამოუკიდებელი კომპანია, მთელი შემოსავალი რესპუბლიკის ბიუჯეტში დარჩებოდა [6].

მიუხედავად იმისა, რომ 2003 წელს აჰმად კადიროვი ჩეჩნეთის რესპუბლიკის პრეზიდენტის პოსტზე აირჩიეს, მას არ დასცალდა ჩანაფიქრის სისრულეში მოყვანა 2004 წლის 22 აგვისტოს გროზნოს სტადიონზე განხორციელებული ტერაქტის შედეგად მძიმედ დაიჭრა და საავადმყოფოში მიყვანამდე გზაში გარდაიცვალა. ცოტა მოგვიანებით 2005 წლის 8 მარტს პირადი მცველის ვესხან ხაჯიმურატოვის მიერ მოკლულ იქნა ჩეჩნეთის მეორე ომის დროს ჩეჩნური წინააღმდეგობის ხელმძღვანელი ასლან მასხადოვი.

გარდაცვალებამდე ცოტა ხნით ადრე მან ინტერვიუ მისცა ინტერნეტგამოცემას „ჩეჩენურესს“, სადაც აღნიშნავდა, რომ ერთადერთი გამოსავალი შექმნილი სიტუაციიდან იყო ჩეჩნეთის ტერიტორიიდან რუსეთის ჯარების გაყვანა და მოლაპარაკებების დაწყება. მასხადოვი რუსეთის ფედერაციის ხელმძღვანელობას ერთგვარ გარიგებას სთავაზობდა. მიუთითებდა, რა დასავლეთის ქვეყნების გააქტიურებაზე ვასპის ზღვის რეგიონში. 1998 წლის აპრილში აშშ-ს სენატში სპეციალური კანონპროექტის „აბრეშუმის გზის სტრატეგიის“ დამტკიცების შემდეგ მასხადოვი შემდეგი ინიციატივით გამოვიდა - „აღუთქვამთ რუსეთს, თუ ის გაიყვანს ჯარებს, ჩვენ თვითონვე გავამაგრებთ მის სამხრეთის საზღვრებს და არ დავუშვებთ აქ სხვა სახელმწიფოების გავლენას, არ გავატარებთ მათ ვასპისაკენ თუ ჩვენ რუსეთი გავვიგებს და დაგვეხმარება“. [7] დიდ გამჭირახობას არ მოითხოვს იმის ამოცნობა, თუ რა ინტერესები ამოძრავებდა და ამოძრავებს დღესაც ჩეჩნეთის პოლიტიკურ ელიტას - ესაა უზარმაზარი მოგება ნავთობის რეალიზაციის გზით.

2007 წლიდან აჰმად კადიროვი მისმა ვაჟმა რამზანმა შეცვალა, რომელმაც მამის დაწყებული საქმე ბოლომდე მიიყვანა - 2016 წელს მან ოფიციალური თხოვნით მიმართა პუტინს „გროზნეტგაზის“ ჩეჩნეთის საკუთრებაში გადასვლასთან დაკავშირებით. 2018 წლის 18 სექტემბერს სპეციალური ბრძანებით მოთხოვნა დაკმაყოფილდა.

რუსეთის ფედერაციის სუბიექტებიდან ჩეჩნეთის რესპუბლიკა მესამეა (თათარსტანისა და ბაშკორტოსტანის შემდეგ!), რომელსაც საკუთარი ნავთობკომპანია გააჩნია, რომელიც ჩეჩნეთის მართველი ელიტის დაფინანსებას და აქედან გამომდინარე ცენტრისადმი მისი ერთგულებისა და ლოიალობის ყიდვას ხმარდება, რაც კიდევ ერთხელ უსვავს ხაზს რუსეთის ფედერაციის რეგიონალური პოლიტიკის სრულ აბსურდულობას.

## დასკვნა

ნავთობი ჩეჩნეთში და ფართო გაგებით ჩრდილოეთ კავკასიაში მნიშვნელოვან გავლენას ახდენდა და ახდენს რეგიონში მიმდინარე პროცესებზე. სიმდიდრე, რომელიც უნდა ხმარდებოდეს ჩეჩენ ხალხს დღემდე რჩება ზღვარდაუდებელი კორუფციის უმთავრეს მიზეზად და ხშირ შემთხვევაში რელიგიური ექსტრემიზმის გამოვლენით მთავრდება.

ჩეჩნეთში განვითარებული მოვლენები უყურადღებოდ ვერ დარჩება საქართველოს ხელისუფლებისათვის, რომლის უმთავრესი მოვალეობაა ქვეყნის უსაფრთხოებისა და სტაბილურობის დაცვა. ჩეჩნურ ნაციონალიზმს არაფერი აქვს საერთო რელიგიურ ფუნდამენტალიზმთან და მის საფუძველს ეკონომიკური ასპექტები განსაზღვრავს.

## გამოყენებული ლიტერატურა

- დაუშვილი, რუსუდან და შოთა უტიაშვილი. (2011). საქართველო-დასავლეთი ნარკვევები სამხედრო ურთიერთობათა ისტორიიდან. საინფორმაციო ცენტრი ნატოს შესახებ. თბილისი; გამომცემლობა „გრიფონი.“
- ომებისა და სამხედრო ხელგუნების ისტორია. (2013). ნაწილი II. წიგნი II. თბილისი; საქართველოს ეროვნული თავდაცვის აკადემია.
- მენადარიშვილი, ირაკლი. (2013). ჩრდილოეთ კავკასია-საქართველოს პრობლემური სამუშაო. ექსპერტის აზრი. თბილისი; საქართველოს სტრატეგიისა და საერთაშორისო ურთიერთობათა კვლევის ფონდი.
- Дудаева, Алла. (2005). Миллион Первый. Екатеринбург; УЗЛ. Ультра. Культура.
- Истинные причины войны в Чечне  
<https://golosislama.com/news.php?id=3587> ბოლო წვდომა 22,11,2021
- Нефть как фактор, вызвавший войну в Чечне  
<https://www.svoboda.org/a/24196654.html> ბოლო წვდომა 22,11,2021
- Масхадова хватит на 5-10 лет  
[https://www.gazeta.ru/politics/2004/07/06\\_a\\_131923.shtml](https://www.gazeta.ru/politics/2004/07/06_a_131923.shtml) ბოლო წვდომა 22,11,2021

# სამოქალაქო ინვესტირება და განსაზღვრული ხიდეების გამოყენების შესაძლებლობა თავდაცვის ძალებში

## ჯამბულ ფალოვილი

სსიპ-საქართველოს ტექნიკური უნივერსიტეტი, დოქტორანტი  
სამხედრო ინჟინერიის სადოქტორო პროგრამა

### აბსტრაქტი

სწრაფი ტექნოლოგიური პროგრესი, განსაკუთრებით ციფრულ სფეროში, გავლენას ახდენს ცხოვრების ყველა სფეროზე. ამ პროგრესმა, რომელიც დაიწყო ბიზნეს სექტორში, გამოიწვია ტექნოლოგიის დემოკრატიზაცია, რომელიც შეიძლება გამოყენებულ იქნას როგორც იარაღი. ტექნოლოგიური მიღწევები ასევე ქმნის ახალ დილემებს სამხედროების მიერ ამ ტექნოლოგიების გამოყენებასთან დაკავშირებით.

ეროვნულ და საერთაშორისო დონეზე, ახალი ტექნოლოგიები, რომელთაც შეუძლიათ ჩაშალონ საზოგადოების ნორმალური ფუნქციონირება, სერიოზულ გამოწვევებს უქმნის შეკავების, თავდაცვისა და უსაფრთხოების პოლიტიკას.

#### **საკვანძო სიტყვები:**

ახალი ტექნოლოგიები, ხელოვნური ინტელექტი, კიბერშეტევა, ციფრული ტექნოლოგიები, ხიდეები, სამხედრო ხიდეები.

# POSSIBILITY OF USING CIVILIAN INVENTORY AND FOLDING BRIDGES IN THE DEFENSE FORCES

JAMBUL ZALOSHVILI

LEPL GEORGIAN TECHNICAL UNIVERSITY, PHD STUDENT  
DOCTORAL PROGRAM IN MILITARY ENGINEERING

## ABSTRACT

Technological progress, especially in the digital field, is affecting all aspects of life. This progress, which began in the business world, has led to the democratization of technologies that can be used as weapons. Technological advances are also creating new dilemmas regarding the use of these technologies by the military. At the national and international levels, new technologies that can disrupt the normal functioning of society pose serious challenges to containment, defense and security policies.

**KEYWORDS:**

New technologies, Artificial intelligence, Cyber-attack, Digital technologies, Bridges, Military bridges.

## შესავალი

ქვის ხანიდან დაწყებული დღემდე - ახალი ტექნოლოგიები დიდი გავლენას ახდენს საომარ მოქმედებებზე და არის რევოლუციების გამომწვევი სამხედრო საქმეში. საომარი მოქმედებები, თავის მხრივ, ხშირად აჩქარებს ტექნოლოგიების განვითარებას, რომლებიც შემდგომში გამოიყენება სამოქალაქო ცხოვრებაში. ადამიანის მიერ მატერიალური სამყაროს მიზანმიმართულ მანიპულირებას თითქმის ყოველთვის ჰქონდა ორმაგი მიზანი - სანადირო იარაღები და გემები, ასაფეთქებელი ნივთიერებები და შიდა წვის ძრავები, რკინიგზა და თანამგზავრები, ეტლები და გალერეები, მექანიზირებული სატრანსპორტო საშუალებები და მფრინავი აპარატები. საინჟინრო მეცნიერება ყოველთვის მონაწილეობდა საომარი მოქმედებების წარმოებაში, დაწყებული გამაგრებულ ნაგებობების მოწყობითა და არტილერიით და კომუნიკაციებითა და დაზვერვით დამთავრებული. თუმცა, სამხედრო მიზნებისთვის სამეცნიერო კვლევების სისტემატური ჩატარება დაიწყო მხოლოდ მეორე მსოფლიო ომის დროს და, შეგვიძლია ვთქვათ, კულმინაციას მიაღწია ცივი ომის დროს.

ტექნოლოგიურად მოწინავე სამხედრო ლიდერები ყოველთვის ახერხებდნენ, რომ ტექნოლოგია გამხდარიყო ომის პირობებში საბრძოლო ეფექტურობის გაზრდის ფაქტორი და ამით უფრო მეტი ზიანი მიეყენებინათ მოწინააღმდეგისათვის ან შეეზღუდათ მოწინააღმდეგის მიერ მოყვნიებული ზიანი. ისტორიული მაგალითებით ტექნოლოგიური უპირატესობა იწვევს გამარჯვებას, მაგრამ არ არის გამარჯვების გარანტი: თანაბარი სიძლიერის დაპირისპირებული მხარეები ურთიერთმიმართებში ახერხებენ მოიპოვონ შედარებითი უკეთესი ტაქტიკური უპირატესობები და შესწავთ მათზე რეაგირება, ხოლო ამჟამად ნაკლები სიძლიერის მოწინააღმდეგეები თუნდაც იმავე კონფლიქტში, ხშირად (და ზოგჯერ წარმატებით) იყენებენ საპასუხოდ "ასიმეტრიულ" ტაქტიკას. სხვა სიტყვებით რომ ვთქვათ, საომარი მოქმედებების პროცესში ტექნოლოგიური უპირატესობა ყოველთვის ფარდობითია მტრის პოტენციალთან.

ტექნოლოგიური პროგრესის შედეგად იცვლება კონფლიქტების განვითარების ხასიათი. ხელოვნური ინტელექტი (AI) და მანქანათმცოდნეობის მიღწევები მნიშვნელოვან როლს ასრულებს ამ ტრანსფორმაციულ პროცესში, რის შედეგადაც იცვლება საფრთხეების ხასიათი. ხელოვნური ინტელექტის გამოყენება აუმჯობესებს კიბერშეტევების სიზუსტეს, ასევე ფიზიკურ თავდასხმებს და თავდასხმებს ბიოლოგიური იარაღის გამოყენებით, ამასთანავე ართულებს დამნაშავეთა იდენტიფიცირებას. ხელოვნური ინტელექტის განვითარების შედეგად, მსოფლიო ლიდერების მიერ მისი განვითარების მასობრივი დაგრობის მიუხედავად, შესაძლებელი გახდა ლეტალური იარაღის ავტონომიური სისტემების გამოყენება. ასეთი იარაღი განსაზღვრავს და ანადგურებს კონკრეტულ სამიზნეს ადამიანის ჩარევის გარეშე. ადამიანი ხელმძღვანელობს მორალური პრინციპებით და მართავს სისტემას, რომელსაც გადაეცემა პასუხისმგებლობა გადანყვებილების მიღებაზე სიცოცხლისა და სიკვდილის შესახებ და ხელმძღვანელობს კომპლექსური მონაცემთა ბაზებით, თანაგრძნობისა და ეთიკური ნორმების გარეშე.

დღეს ყველაზე გავრცელებული საფრთხე კიბერშეტევებია. წლიდან წლამდე შეტევების რაოდენობა და შეტევის ობიექტები იზრდება. გასული წლის განმავლობაში გამოვლინდა ასზე მეტი კიბერინციდენტი, რამაც შეიძლება შეაფერხოს საერთაშორისო მშვიდობა და უსაფრთხოება. ასეთმა თავდასხმებმა შეიძლება გამოიწვიოს მნიშვნელოვანი ზარალი და გამოიწვიოს მსხვერპლი.

ციფრული ტექნოლოგიები ასევე დიდ გავლენას ახდენს საზოგადოებაზე. დღეს ექსტრემისტულ ჯგუფებს აქვთ უპრეცედენტო წვდომა ფართო საზოგადოებაზე ინტერნეტის საშუალებით, რაც მათ საშუალებას აძლევს უფრო ეფექტურად განახორციელონ მოხალისეთა დაქირავების, ნახალისებისა და პროპაგანდისტული კამპანიები, ასევე შეიძინონ იარაღი და განახორციელონ არარეგულირებული ფულადი გზავნილები.

ტექნოლოგიური პროგრესი სულ უფრო მეტ სივრცეს იკავებს თანამედროვე საზოგადოების ყოველდღიურ სამოქალაქო და სამხედრო ცხოვრებაში.

## ინჟინერული და გასაშლელი ხიდები

ხიდი ზოგადი მცნებაა და მოიცავს ნაგებობათა ფართო სპექტრს, ამიტომ ყოველ კონკრეტულ შემთხვევაში - იგი იცვლება შესაბამისი კონკრეტული დასახელებით.

სახიდე ნაგებობები - ხელოვნური საინჟინრო ნაგებობებია, რომლებიც ეწყობა როდესაც გზა (საავტომობილო, სარკინიგზო, საქვიითო) გადაკვეთს წყლის დაბრკოლებას (ხიდი), სხვა გზას (გზაგამტარი), ღრმა ხევებს ან კანიონებს (ვიადუკი), ქალაქისა და მჭიდროდ დასახლებულ ტერიტორიას (ესტაკადა).

ხიდების კლასიფიკაცია ხდება შემდეგი მახასიათებლების გათვალისწინებით: ფუნქციური დანიშნულება;

ბურჯებისა და მალის ნაშენის ტიპი; მალის ნაშენში გამოყენებული მასალა; სატრანსპორტო მოძრაობის დონე; სტატიკური სქემა; მალის ნაშენის ძირითადი მზიდი ელემენტების მდებარეობა წყლის ზედაპირთან მიმართებაში; გადასალახი წინაღობების კვეთა; ხიდის სიგრძე; საექსპლოატაციო ხანგრძლივობა.

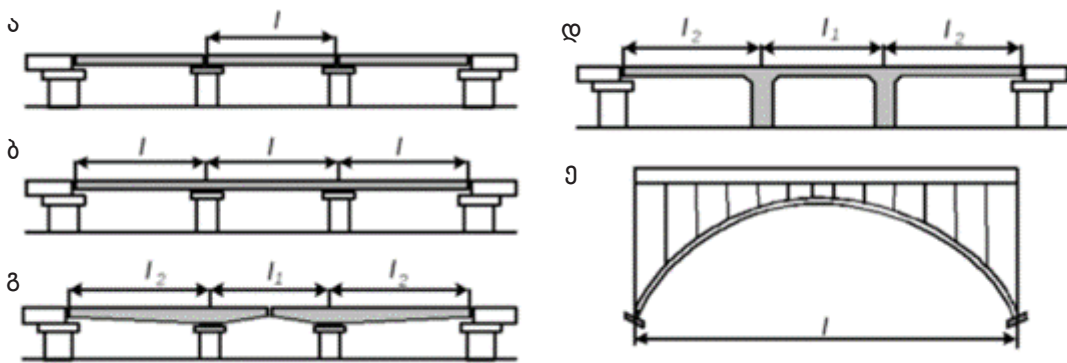
სახიდე ნაგებობების აგება რთული კომპლექსური სამშენებლო ამოცანაა, რომელშიც გაერთიანებულია პროექტირება, საჭირო კონსტრუქციული ელემენტების დამზადება და ყველა სამშენებლო ელემენტის მონტაჟი.

სახიდე ნაგებობების მშენებლობის პროცესში ძირითადად გამოიყენება რკინაბეტონის ან ლითონის ინვენტარული მალის ნაშენის კონსტრუქციები, რომელთა კლასიფიცირება ხდება კონსტრუქციის ტიპის, სტატიკური სქემისა და გამოყენებული სამშენებლო მასალის მიხედვით.

**ა) რკინაბეტონის ხიდების ინვენტარული მალის ნაშენის კონსტრუქციები**

რკინაბეტონის ხიდების ინვენტარული მალის ნაშენის კონსტრუქციები არმირების ტიპის მიხედვით შეიძლება იყოს წინასწარდაძაბული არმატურით და ჩვეულებრივი არმატურით.

რკინაბეტონის ხიდების ინვენტარული მალის ნაშენის კონსტრუქციები სტატიკური სქემის მიხედვით არის კოჭური (ჭრილი, უჭრი, კონსოლური), ჩარჩოვანი, თაღური (იხ. ნახ. 1.1).



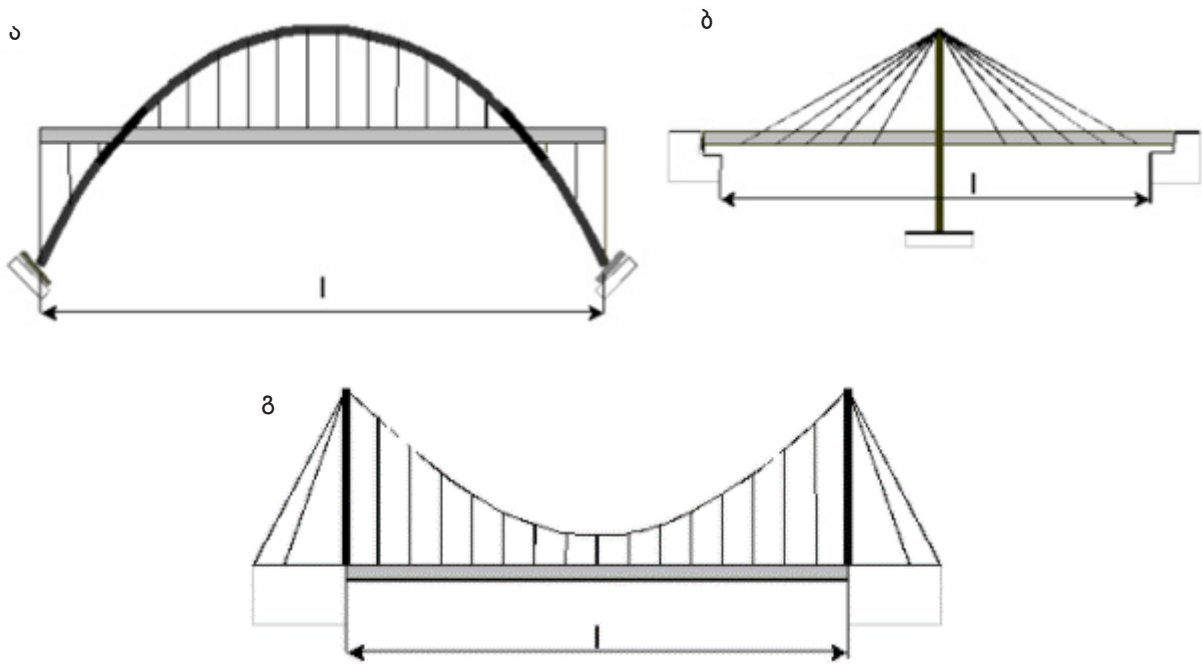
ნახ. 1.1 რკინაბეტონის ხიდების ძირითადი სისტემები:

- ა) ჭრილ-კოჭური;
- ბ) უჭრ-კოჭური;
- გ) კოჭურ-კონსოლური;
- დ) ჩარჩოვანი;
- ე) თაღური.

მცირე და საშუალო რკინაბეტონის ხიდები ძირითად ჭრილ-კოჭური სისტემისაა. უფრო მეტი სიგრძის სახიდე ნაგებობების მშენებლობის დროს გამოიყენება უჭრ-კოჭური კონსტრუქციები. უჭრ-კოჭური კონსტრუქციები სამშენებლო მასალის ხარჯით ეკონომიურია ჭრილ-კოჭურ კონსტრუქციებთან შედარებით, მაგრამ უფრო მგრძობიარეა ბურჯების არათანაბარი ჯდენის და ტემპერატურული დეფორმაციების მიმართ, რის გამოც მათი გამოყენება იზღუდება ზოგიერთ შემთხვევაში. რკინაბეტონის ხიდების ჩარჩოვანი მალის ნაშენის კონსტრუქციებში დგარები რიგელთან ხისტად არის დაკავშირებული და ერთობლივად მუშაობენ დატვირთვებზე. რკინაბეტონის ხიდების ჩარჩოვანი მალის ნაშენის კონსტრუქციები გამოირჩევა სიხისტით და სამშენებლო მასალის მეტი ხარჯით, ვიდრე ჭრილ-კოჭური მალის ნაშენის კონსტრუქციები, მაგრამ მათთვის დამახასიათებელია იგივე შემლუდვები რაც უჭრ-კოჭური მალის ნაშენის კონსტრუქციებისათვის. რკინაბეტონის ხიდებში თაღური მალის ნაშენის კონსტრუქციები გამოიყენება ძალიან დიდი სიგრძის სახიდე ნაგებობების მშენებლობაში. თაღური მალის ნაშენის კონსტრუქციების უპირატესობა ჭრილ-კოჭურ მალის ნაშენის კონსტრუქციებთან არის ის, რომ თაღი უმთავრესად მუშაობს კუმშვაზე და ყველაზე მეტად უზრუნველყოფს რკინაბეტონის სიმტკიცის თვისებებს. თაღური სისტემის მალის ნაშენის კონსტრუქციები შეიძლება იყოს გამბჯენიანი, უგამბჯენო, უსახსრო და სახსროვანი სისტემის. თაღური ხიდები კაპიტალურ ხიდებს მიეკუთვნება, ხოლო მათი მოწყობა მოითხოვს დიდ დროსა და დიდ ხარჯებს.

კომბინირებულ რკინაბეტონის ხიდებში შეიძლება გამოყენებული იყოს ორი ან მეტი სხვადასხვა სისტემის მალის ნაშენის კონსტრუქციები. კომბინირებულ ხიდებს მიეკუთვნება თაღური სისტემის მალის ნაშენის კონსტრუქციების შუასაველელი ხიდი, კიდული სისტემის მალის ნაშენის კონსტრუქციები და ვანტური სისტემის მალის ნაშენის კონსტრუქციები (იხ. ნახ. 1.2).



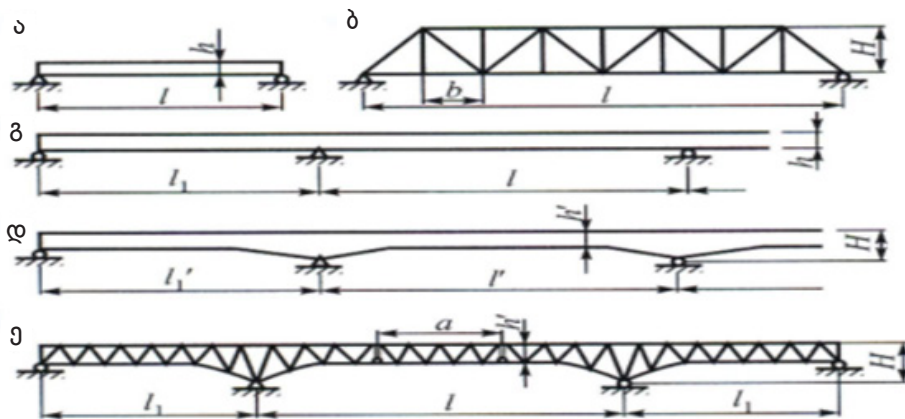


ნახ. 1.2 კომბინირებული სისტემის ხიდები:

- ა) თაღური შუასავლელი;
- ბ) ვანტური;
- გ) კიდული.

**ბ) ლითონის ხიდების ინვენტარული მალის ნაშენის კონსტრუქციები**

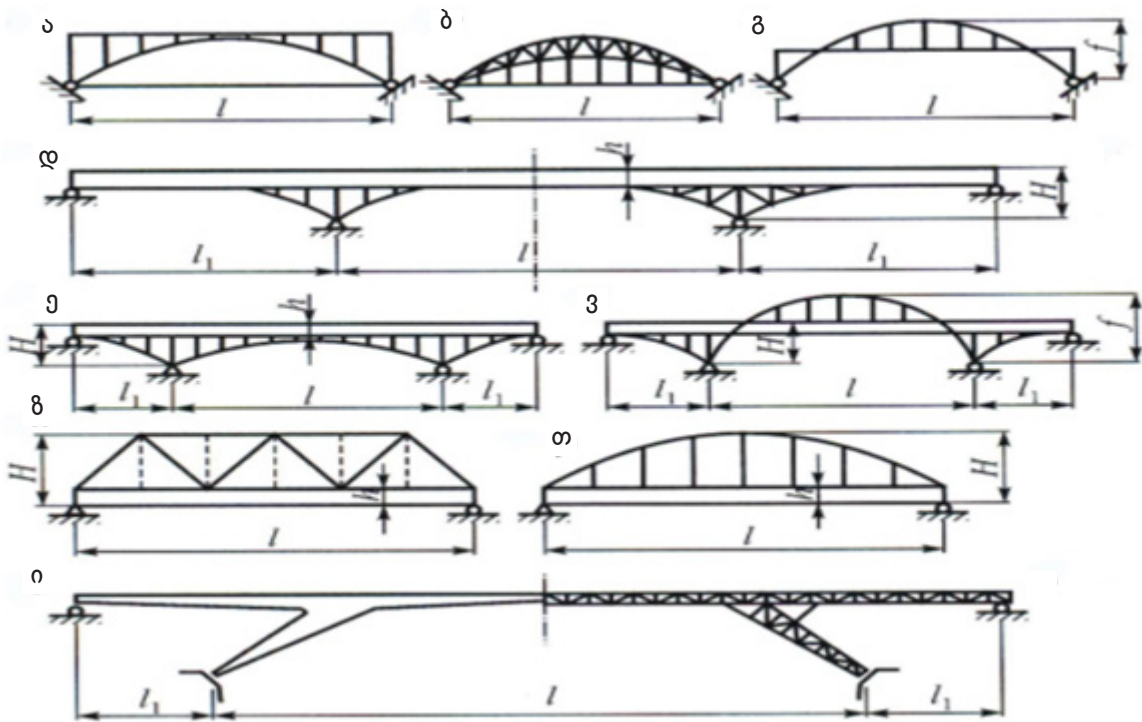
ლითონის ინვენტარული მალის ნაშენის კონსტრუქციები გამოიყენება დიდი და ძალიან დიდი სახიდე ნაგებობების მშენებლობის პროცესში. ისინი გამოირჩევიან ექსპლუატაციის ხანგრძლივი დროით - 70 წელი და მეტი. ლითონის ხიდების საიმედოობა დიდი დინამიური დატვირთვების ქვეშ მუშაობის პროცესში უზრუნველყოფილია სამშენებლო ფოლადით, რომელსაც გააჩნია მაღალი სიმტკიცე და პლასტიკურობა. ლითონის ხიდების ძირითადი უპირატესობებია: ინდუსტრიალიზაცია და მაღალი ხარისხის ქარხნული წარმოება; ავტომატური ელექტრომედულების გამოყენება; მონტაჟის პროცესში ტექნოლოგიების გამოყენება, სამუშაოების მექანიზაცია და მუშა-მოსამსახურეთა შრომის მცირე ინტენსივობა. ლითონის ხიდების ძირითადი უარყოფითი მხარეა მისი კონსტრუქციული ელემენტების მგრძობელობა კოროზიის მიმართ, რაც მოითხოვს მათ სპეციალურ მოვლას ექსპლუატაციის პერიოდში. ლითონის ხიდები არსებობს კოჭური, თაღური, ჩარჩოვანი და კომბინირებული სისტემების (იხ. ნახ. 1.3 და ნახ. 1.4).



ნახ. 1.3 ლითონის ხიდების კოჭური სისტემის მალის ნაშენები:

- ა),ბ) ტრილ-კოჭური;
- გ),დ,ე) უტრ-კოჭური;

l - მალის ნაშენის სიგრძე; l1-სანაპირო მალის სიგრძე; h-სავალი ნაწილის კოჭის სიმაღლე; H-ფერმის სიმაღლე.



ნახ. 1.4 ლითონის ხიდების თალური, ჩარჩოვანი და კომბინირებული სისტემის მალის ნაშენები:

ა),ბ),გ),დ),ე),ვ) თალური და კომბინირებული;

ზ),თ) თალი-შემკოჭით; ი) ჩარჩოვანი;

l - მალის ნაშენის სიგრძე; l1 - სანაპირო მალის სიგრძე; h-სავალი ნაწილის კოჭის სიმაღლე; H-ფერმის სიმაღლე; f-თალის სიმაღლე.

ლითონის ხიდების ტიპური მალის ნაშენის კონსტრუქციული ელემენტების აწყობისა და მონტაჟის პროცესში გამოიყენება ელექტროშედუღება, მაღალსიმტკიციანი ჭანჭიკები და მოქლონები.

### გ) გასაშლელი ხიდები

გასაშლელი ხიდები (ასანყობ-დასაშლელი) - ეს არის სხვადასხვა რელიეფის პირობებში მრავალჯერადი გამოყენების უნიფიცირებული ლითონო-კონსტრუქციული ელემენტების ერთობლიობა.

გასაშლელი ლითონის ხიდები უზრუნველყოფენ:

- ხიდების გაშლასა და დემონტაჟს დროის მცირე მონაკვეთში, მოსამზადებელი და მექანიზირებული სამუშაოების მოცულობების მკვეთრად შემცირების ხარჯზე;

-სახიდე ნაგებობების სხვადასხვა რელიეფის პირობებში მშენებლობის პროცესში სამშენებლო მასალების ფაქტიურ შემცირებას ერთი და იგივე უნიფიცირებული ლითონოკონსტრუქციული ელემენტების გამოყენების ხარჯზე;

-უნიფიცირებული ლითონოკონსტრუქციული ელემენტების საკუთარი მასის მნიშვნელოვნად შემცირებას, მათში უფრო ეფექტური მასალების გამოყენებით;

-უნიფიცირებული ლითონოკონსტრუქციული ელემენტებში რაციონალური კონსტრუქციული ფორმების გამოყენებას, რომელთა დამზადებაც შესაძლებელია ქარხნებში;

-უნიფიცირებული ლითონოკონსტრუქციული ელემენტების მარტივ ტრანსპორტირებას, მონტაჟსა და დემონტაჟს;

-სამუშაოების წარმოების პროცესში მომსახურე პერსონალის შემცირებას.

ვინაიდან გასაშლელი ხიდები მრავალჯერადი უნიფიცირებული ლითონოკონსტრუქციული ელემენტების კომპლექტია და მათი გამოყენება მოითხოვს სამუშაოების შესრულების პროცესში გარკვეულ პროფესიონალურ ცოდნას, ისინი ითვლებიან ტაბელურ საშუალებებად.

გასაშლელი ხიდები სპეციალურ სახიდე ნაგებობებს წარმოადგენს, რომელთა დანიშნულება ხელოვნური საინჟინრო ნაგებობების მშენებლობა და მწყობრიდან გამოსული ხიდების აღდგენაა სარკინიგზო და საავტომობილო გზებზე. საავტომობილო გზებზე გასაშლელი ხიდები გამოიყენება როგორც დროებით ხიდებად, ასევე მცირე დროით, მწყობრიდან გამოსული სახიდე ნაგებობის აღდგენამდე.

სტატიკური სქემის მიხედვით გასაშლილი ხიდები უმეტეს შემთხვევაში ჭრილ-კოჭური სისტემისაა. ასეთი ტიპის კონსტრუქციები მარტივია დასამზადებლად, მონტაჟისათვის, ადვილია მათი ტრანსპორტირება და ნაკლებად მგრძობიარეა ბურჯების შესაძლო დაჯდომის მიმართ.

გასაშლილი ხიდების კონსტრუქციებში შეიძლება გამოყენებული იქნას უჭრი, კიდული და კომბინირებული სტატიკური სქემის ელემენტები.

გასაშლილი ხიდების კონსტრუქციებში ძირითადად გამოიყენება მაღალი მარკის ლითონები, იშვიათად მსუბუქი შენადნობები.

გასაშლილი ხიდების კონსტრუქციებით ეწყობა როგორც ქვესავლელი ასევე ზესავლელი ხიდები. მცირე და საშუალო გასაშლილი ხიდების კონსტრუქციებით ეწყობა ზესავლელი ხიდები, დიდი გასაშლილი ხიდების კონსტრუქციებით - ქვესავლელი ხიდები. ზოგიერთ შემთხვევაში ქვესავლელი ხიდები ღია პროფილისაა, მათ არ აქვთ ჰორიზონტალური კავშირები.

## დასკვნა

სახიდე ნაგებობა - ეს უძველესი საინჟინრო ნაგებობა დღესაც უმნიშვნელოვანეს როლს ასრულებს თანამედროვე საზოგადოების ცხოვრებაში. ტექნოლოგიური პროგრესი დიდ გავლენას ახდენს სახიდე ნაგებობების საინჟინრო კონსტრუქციებზე, თუმცა ამით მათი ძირითადი ფუნქცია არ იცვლება და ერთნაირად მნიშვნელოვანია ადამიანთათვის, როგორც მშვიდობიანობის დროს, ასევე ომში.

ტაქტიკური დანიშნულების მიხედვით სამხედრო ხიდები იყოფა: საიერიშო ხიდებად, რომლებიც უზრუნველყოფენ საბრძოლო ტექნიკისა და პირადი შემადგენლობის გადაადგილებას ბრძოლის ველზე; გამყოლ ხიდებად, რომლებიც მიყვება ჯარებს და უზრუნველყოფს ჯარების გადაადგილებას სხვადასხვა სახის წინააღმდეგობაზე; ზურგის ხიდებად, რომლებიც უზრუნველყოფენ ჯარების გადაადგილებასა და ტვირთების გადაზიდვას ოპერაციის რაიონის ზურგში.

ხიდების, როგორც საგზაო ინფრასტრუქტურის შემადგენელი ნაწილის განვითარება ხელს შეუწყობს ქვეყნის თავდაცვისუნარიანობის ამაღლების საკითხს, განსაკუთრებით მნიშვნელოვანია გასაშლილი (ასანწყობ-დასაშლილი) ხიდების გამოყენება, რადგან მისი გაშლა და საჭიროების შემთხვევაში დემონტაჟი მოითხოვს ნაკლებ დროს და ადამიანურ რესურსს, ეს კი ჩვენს დღევანდელ რეალობაშიც, როდესაც არსებობს საფრთხე (ვარაუდი, რისკი), რომ მონინალმდევამ სამხედრო ინტერვენცია განახორციელოს საქართველოს ტერიტორიაზე და მოახდინოს ძირითადი საკომუნიკაციო ხაზების (მათ შორის ხიდების) კონტროლი, საქართველოს თავდაცვის ძალებს საშუალებას მიცემს ალტერნატიული გზებით მოახდინოს მუდმივი გენოლა მონინალმდევგზე და ამასთანავე შეინარჩუნოს მოქმედებების უწყვეტობა.

აღნიშნული უპირატესობების გამო გასაშლილი ხიდები გამოიყენება, როგორც ომიანობის დროს ჯარების გადასაყვანად და სამხედრო ტვირთების გადასაზიდად, ასევე სტიქიური უბედურებების დროს, მწყობრიდან გამოსული სახიდე გადასასვლელების აღსადგენად და ჩასანაცვლებლად.

გასაშლილი ხიდები მუდმივ მოდიფიცირებას განიცდის და მრავალი ქვეყნის საინჟინრო ჯარებში გამოიყენება.

საჭიროების შემთხვევაში, ვითარებიდან გამომდინარე, თავდაცვის ძალების მატერიალური რესურსების გათვალისწინებით, ოპერაციების ჩატარების დროს, საჭირო გახდება ინვენტარული ხიდების გამოყენება ზურგის ხიდებად.

სამოქალაქო ინვენტარული და გასაშლილი (ასანწყობ-დასაშლილი) ხიდების გამოყენებით თავდაცვის ძალებს მნიშვნელოვნად გაუმარტივდებათ თავდაცვითი და სამოქალაქო ხელისუფლების მხარდამჭერი ოპერაციების ჩატარება.

საბოლოოდ შეგვიძლია ვთქვათ, რომ ხიდები უმნიშვნელოვანესი საინჟინრო ნაგებობაა, რომელთა გამართულ ფუნქციონირებაზე დიდადაა დამოკიდებული ქვეყნის როგორც ეკონომიკური, ასევე ჰუმანიტარული, სამხედრო და პოლიტიკური კეთილდღეობა.

## გამოყენებული ლიტერატურა

- В. О. Осипов [и др.]. Мосты и тоннели на железных дорогах : учебник для вузов / Москва, Транспорт, 1988. 367с.
- В. Г. Курлянд, В. В. Курлянд. Строительство мостов : учебник для вузов / Москва, МАДИ, 2012. 176с.
- ელგუჯა მეძმარიაშვილი [და სხვები]. სამშენებლო ხელოვნების სპეციალური ზოგადი კურსი/ თბილისი, საქართველოს სამხედრო საინჟინრო აკადემია, 2005. 838 გვ.
- Ю. В. Дмитриев, А. С. Дороган. Аналитические методы расчета висячих и вантовых мостов /Хабаровск, ДВГУПС, 2008. 194 с.
- Н. П. Дианов, Ю. С. Милородов. Табельные автодорожные разборные мосты: учеб. Пособье /Москва, МАДИ(ГТУ), 2009. 236 с.
- Andreas Krieg, Jean-Marc Rickli, Surrogate Warfare: The Transformation of War in the Twenty-First Century, Washington (D.C.), Georgetown UP, 2019.
- Thomas Rid, Cyber War Will Not Take Place, London, Hurst & Co., 2013 and 2017. См. также Antonio Missiroli, "The Dark Side of the Web: Cyber as a Threat", European Foreign Affairs Review, vol.24, no.2, 2019, 135-152.

# SOCIAL ADAPTATION OF DISCHARGED MILITARYMEN IN A DYNAMIC ENVIRONMENT

RASHAD IBRAHIMOV  
WAR COLLEGE OF THE ARMED FORCES,  
REPUBLIC OF AZERBAIJAN

## ABSTRACT

Although the military art has a centuries-old history, the issue of social adaptation of discharged militarymen (both retired and dismissed) was not the subject of research until the end of World War II. Some discharged militarymen face serious difficulties in finding a civilian occupation. The process of adapting to the civilian life of a person who leaves the umbrella is painful. According to the researcher, this situation can even be described as a “crisis”.<sup>1</sup> As a result, people who are able to contribute to the development of society see themselves as “defenseless”, which creates an additional risk group for the state. According to Tarziyev, an average of 70% of expert on the social adaptation of discharged militarymen, notes that the demobilization of servicemen face serious difficulties in choosing a civil occupation.<sup>2</sup> However, as noted, this approach does not apply to all discharged militarymen.

**KEYWORDS:**

discharged militarymen, retired, dismissed, social adaptation, dynamic environment, civilian integration.

---

1 Venelin Terziev, Ibid.

2 Michelle Fox, Ibid.



Although the military art has a centuries-old history, the issue of social adaptation of discharged militarymen (both retired and dismissed) was not the subject of research until the end of World War II. The vast majority of discharged militarymen face various obstacles in the process of integration into civilian life. Experience shows that one-third of discharged militarymen are offered jobs in various private organizations, banks or licensed security companies. Some discharged militarymen face serious difficulties in finding a civilian occupation. Despite being highly skilled, many are unable to find work for months and, over time, lose their skills. McNeill described the successful integration of discharged militarymen into civilian life as follows: "Discharged militaryman is considered to have assumed a new (civil) role, it has relinquished its military behaviour and has adapted to industrial procedures and norms in a short period of time" [1, p.33]. Otherwise, they will be unemployed for months or even years, unable to provide for their previous living conditions and most importantly, want to be addressed with his military rank in civilian life. Researchers, such as Drass, Ulman, and McDonald have generally described the process of adaptation of discharged militarymen before the end of their service as follows: "Approaching separation from the military heralds a dramatic loss of prestige, power and authority. The service gives the professional military man the opportunity to perform tasks considered important, responsible, creative and demanding. The uniform adds self-respect and meaning to what he is doing. By the time the military professional contemplates retirement, he is accustomed to deference and a panoply of military symbols that command it. He has enjoyed the upward climb, the competition, and the rewards of satisfactory service that have carried him continually higher in his profession. He now faces starting at the bottom, bereft of the commonly accepted myths and symbols of power in the military society. He fears becoming at 45 as awkward as the young recruits he now commands. He feels he is turning from a whale into a minnow. Other intrapsychic problems stem from unfamiliarity with the new world he is about to enter" [1, p.8]. Venelin Tarziyev, an expert on the social adaptation of discharged militarymen, notes that the demobilization of servicemen results in the overthrow of many of their families and many of their hopes, future prospects and personal development [2]. In general, even before discharge, servicemen must prepare for civilian life. Bill Sweet, a retired U.S. military official, claims the training should be based on the soldier's financial situation. Tara Falcon, founder of the ReisuP education company, also states that preparation for the adaptation process is a prerequisite for discharge [3]. At the same time, according to Sweet, in the military, people form a specific identity, they know their role very well and in civil life this is a very complicated issue [3]. The reason for this is that the military is a strictly structured organization, and many issues are carried out against the will of the serviceman, and in civilian life, on the contrary, all the responsibility falls on him. No one is doing anything for him. Strange as it may sound in this regard, the researcher presented the Kilpatrick military organization as the most perfect example of human security. The process of adapting to the civilian life of a person who leaves the umbrella is painful. According to the researcher, this situation can even be described as a "crisis" [1, p.8]. As a result, people who are able to contribute to the development of society see themselves as "defenseless", which creates an additional risk group for the state. According to Tarziyev, an average of 70% of expert on the social adaptation of discharged militarymen, notes that the demobilization of servicemen face serious difficulties in choosing a civil occupation [2]. However, as noted, this approach does not apply to all discharged militarymen.

## USED MATERIALS

- 1. Terziev, V. Social adaptation of military servicemen, discharged from military service, in dynamic social environment // IJASOS- International E-Journal of Advances in Social Sciences, Vol. V, Issue 13, – 2019. April; – p. 250-257.
- 2. Fox, M. 6 key financial strategies for life after military service: [Electronic resource] / November 9, 2019  
URL: <https://www.cnbc.com/2019/11/09/6-financial-strategies-for-life-after-military-service.html>
- 3. The Military to Civilian Transition / US Department of Veterans Affairs, – 2018. – 58 p.

# CHARACTERISTICS OF HYBRID WARFARE RETROSPECTIVE ANALYSIS

**KHAYAL ISKANDAROV**

PHD, ASSOC. PROF. PIOTR GAWLICZEK

PHD MAHAMMAD AKBAROV

WAR COLLEGE OF THE ARMED FORCES, REPUBLIC OF AZERBAIJAN  
UNIVERSITY OF WARMIA AND MAZURY, POLAND

## ABSTRACT

The article presents the characteristic features of hybrid warfare based on retrospective analysis. The authors seek to describe the current security environment, where hybrid strategies are used for political purposes. Historical examples are brought to the fore and it is emphasized that Russia is not the only actor that can apply hybrid tactics. According to the authors, this could be any country with a certain power and interest in different regions. Neoclassical realism has been chosen as the means to make sense of this study. The main objective of this paper is to introduce the characteristics of hybrid warfare based on the retrospective analysis.

### KEYWORDS:

Hybrid warfare, hybrid threat, Bronze Soldier, Stuxnet, frozen conflict, asymmetric war.

An analysis of recent history shows that there has been a sharp decline in traditional wars, but this does not mean that military operations are off the agenda. Changes in the nature of conflicts make it necessary to divert resources from traditional forces to those capable of fighting asymmetrically. John Chambers claims that only about 20 percent of all conflicts since 1918 are traditional and that this trend will not change in the future.<sup>1</sup>

Researchers are divided into proponents and skeptics of a “hybrid war” as a new type of war. Although Roger McDermott calls hybrid war a myth, Michael Koffman and Mathew Rojansky emphasize that hybrid war cannot replace the traditional notion of war. According to Mary Ellen O’Connell, similar examples of war can be found in the history of the twentieth century, so the events in Ukraine are not an example of a new type of war.<sup>2</sup>

Superpowers or regional actors try to “justify” their intervention in some countries in different ways. This, in fact, leads to “purposeful instability” through non-kinetic operations. The main goal is to put pressure on the state to achieve its political and military goals. If “instability” causes external interference, then how is “instability” created? The answer is very simple: by creating different conflicts. Although not all, most conflicts in human history have been carried out through the application of asymmetric operations based on the use of the opponent’s weaknesses, thus creating complex situations involving regular/irregular and traditional/non-traditional tactics. There are different approaches of “hybrid warfare” to various scientists and researchers. According to Jarna Petman, professor of international law at the University of Helsinki, “Hybrid operations are to directly affect the internal affairs of other states without the use of force”.<sup>3</sup>

The term “hybrid warfare” was first used in 2005. Later, Hezbollah’s strategy in the 2006 Lebanese war was described as a hybrid war. Since then, the term “hybrid” has become the basis of all discussions about modern and future wars. The concept of hybrid warfare first became popular in 2007 with the publication of Frank Hoffman’s book – “Conflict in the 21st Century: The Rise of Hybrid Wars”. The easiest definition of hybrid warfare was also proposed by Frank Hoffman: “Hybrid warfare is the simultaneous application of traditional and non-traditional tactics, terrorist and criminal activities to achieve political goals in the same time and battle space”.<sup>4</sup> Military historian Peter Mansoor describes hybrid warfare as “a combination of traditional military and irregular forces (guerrillas, rebels, and terrorists) involving both state and non-state actors to achieve a common political goal”.<sup>5</sup>

Though the concept of “hybrid warfare” has emerged not long ago, it is not a new phenomenon in nature. Examples of the application of hybrid techniques and approaches at the tactical, operational and strategic levels include the ancient Peloponnesian War, as well as the recent Napoleonic Wars, India-Pakistan (1971), Georgia-Russia (2008) wars, the Crimean conflict (2014), and even it can be found in the writings of the Chinese strategist and philosopher Sun Tzu. During the Spanish Civil War of 1930, Benito Mussolini was sent to fight by “little men in black shirts” by Francisco Franco. These people were selected voluntarily and did not have any insignia.<sup>6</sup> Germany supported the German ethnic group that provoked the government in Czechoslovakia in 1938 and forced the government to react harshly. That reaction was supposed to be the main reason to save the German ethnic group from persecution. In this regard, Adolf Hitler said in his speech at the Congress in 1938: “I am not saying that let’s oppress 3.5 million French people living in Germany. Or I don’t say that let’s show mercy to the 3.5 million English people. I want 3.5 million Germans to be freed from oppression and to have the right to self-determination”. When they entered Afghanistan in 1979-1988, the Soviet military faced an asymmetric war. In 1990, a number of elements of hybrid warfare were observed in Moldova, Georgia and Azerbaijan.<sup>7</sup>

While the means by which hybrid war is conducted today have changed, the fundamental principle of utilizing a combination of conventional and irregular methods to achieve a political objective is consistent with

1 John Chambers, “Countering grey-zone hybrid threats, An Analysis of Russia’s “New Generation Warfare” and Implications for the US Army”. October 18, 2016. URL: <https://bit.ly/2HJ2SxF>.

2 Eitvydas Bajarūnas, Vytautas Keršanskas, “Hybrid Threats: Analysis of Content, Challenges Posed and Measures to Overcome”, Lithuanian Annual Strategic Review, Volume 16 (2017-2018): 123-170.

3 Khayal Iskandarov, Piotr Gawliczek, “Hybrid warfare as an instrument of political leverage (With a special focus on the South Caucasus)” in The Russian federation and international security edited by Miroslaw Banasik, Piotr Gawliczek and Agnieszka Rogozinska (Poland: Difin publishing house, 2020), 169-180.

4 Elman Nasirov, Khayal Iskandarov, “Looming hybrid threats in Europe and NATO’s deterrence”, Съвременни предизвикателства пред сигурността и отбраната, Сборник доклади от годишната научна конференция на факултет «Национална сигурност и отбрана», София, (18-19 май 2017 г.): 22-27.

5 Khayal Iskandarov, Piotr Gawliczek, “Hybrid warfare as a new type of war. The evolution of its conceptual construct” in The Russian federation and international security edited by Miroslaw Banasik, Piotr Gawliczek and Agnieszka Rogozinska (Poland: Difin publishing house, 2020), 96-107.

6 Khayal Iskandarov, Piotr Gawliczek, “Hybrid warfare as an instrument of political leverage (With a special focus on the South Caucasus)”.

7 Khayal Iskandarov, Piotr Gawliczek, “Hybrid warfare as a new type of war. The evolution of its conceptual construct”.

older forms of conflict. According to Boucher, it is the civilian element that distinguishes hybrid from regular warfare to the extent that non-military actors and stakeholders are explicitly involved in the political, informational and economic components of war. The degree of reliance on civilians and non-state actors makes hybrid warfare distinctly modern.<sup>8</sup> Modern hybrid war is a complex challenge that requires an adaptable and versatile response to overcome. As Clausewitz stated: “Every age has its own kind of war, its own limiting conditions, and its own peculiar preconceptions”.<sup>9</sup> Russia’s Chief of the General Staff, Valery Gerasimov, explicitly stated in 2013, that Moscow would apply “the broad use of political, economic, informational, humanitarian and other nonmilitary measures supplemented by military means of a covert nature character” to achieve Russian interests.<sup>10</sup> According to Gerasimov: “The role of non-military means in achieving political and strategic goals has increased, and in many cases their effectiveness is greater than the power of weapons”.<sup>11</sup> This approach is referred to in the literature as the famous Gerasimov Doctrine. In general, according to Gerasimov, the growing importance of non-military means in conflicts, including political, economic and cultural activities, is an important element of changing the existing operational environment.<sup>12</sup>

Thus, a hybrid war is an armed conflict carried out with the cooperation and coordination of elements of regular and irregular forces at the strategic, operational and tactical levels. In hybrid wars, the roots of kinetic threats go mainly to neighboring states, regional and global powers. Other factors pose a threat, including non-state actors, hostile countries and organizations. Hybrid warfare mainly uses the following opportunities: political instability, socio-economic inequality, uncontrolled borders, ethnic separatism, organized crime, corruption, injustice. In hybrid warfare, external forces act synchronously with internal actors. If this cooperation is not prevented, external and internal threats may combine to achieve medium-term goals of hostile actors. For example, the discrediting of political and military leadership or the creation of divisions using ethnic and religious groups create conditions for the hostile state to achieve its political and military goals.

---

8 David Carment, “War’s Future: The Risks and Rewards of Grey-Zone Conflict and Hybrid Warfare”. October 2018. <https://bit.ly/39Ymji1>.

9 Elman Nasirov, Khayal Iskandarov, *Ibid*.

10 Richard Weitz, “Countering Russia’s Hybrid Threats”, November 21, 2014. <https://bit.ly/38TCsoG>.

11 Khayal Iskandarov, Piotr Gawliczek, “Hybrid warfare as an instrument of political leverage (With a special focus on the South Caucasus)”.

12 *Ibid*.

## USED MATERIALS

- Bajarūnas, Eitvydas, Vytautas Keršanskas, "Hybrid Threats: Analysis of Content, Challenges Posed and Measures to Overcome", Lithuanian Annual Strategic Review, Volume 16 (2017-2018): 123-170.
- Carment, David, "War's Future: The Risks and Rewards of Grey-Zone Conflict and Hybrid Warfare". October 2018. <https://bit.ly/39Ymji1>.
- Chambers, John, "Countering grey-zone hybrid threats, An Analysis of Russia's "New Generation Warfare" and Implications for the US Army". October 18, 2016. URL: <https://bit.ly/2HJ2SxF>.
- Fabrizio, Minniti, " Hybrid Warfare and Hybrid Threats", April 16, 2018. <https://bit.ly/3bYJtX>.
- Galeotti, Mark, "(Mis)Understanding Russia's two "hybrid wars", Eurozine, 29 November 2018. <https://bit.ly/3bZUGH5>.
- Iskandarov, Khayal, Piotr Gawliczek, "Hybrid warfare as a new type of war. The evolution of its conceptual construct" in The Russian federation and international security edited by Mirosław Banasik, Piotr Gawliczek and Agnieszka Rogozinska (Poland: Difin publishing house, 2020), 96-107.
- Iskandarov, Khayal, Piotr Gawliczek, "Hybrid warfare as an instrument of political leverage (With a special focus on the South Caucasus)" in The Russian federation and international security edited by Mirosław Banasik, Piotr Gawliczek and Agnieszka Rogozinska (Poland: Difin publishing house, 2020), 169-180.
- Nasirov, Elman, Khayal Iskandarov, "Looming hybrid threats in Europe and NATO's deterrence", Съвременни предизвикателства пред сигурността и отбраната, Сборник доклади от годишната научна конференция на факултет «Национална сигурност и отбрана», София, (18-19 май 2017 г.): 22-27.
- Smith, Hanna, Jarna Petman, Aki Huhtinen, "Hy-brid in-flu-en-cing is a grey zone between war and peace – how to resist it?" December 14, 2018. <https://bit.ly/30Lhbir>.
- Wither, James K. "Making Sense of Hybrid Warfare", Connections QJ 15, No.2 (2016): 73-87.
- Weitz, Richard, "Countering Russia's Hybrid Threats", November 21, 2014. <https://bit.ly/38TCsoG>.



# ინფორმაციული აგრესიის ტექნოლოგიები და მათი როლი რეგიონულ პოლიტიკურ კონფლიქტში

## რამაზ კვარაცხელია

სსიპ - დავით აღმაშენებლის სახელობის საქართველოს ეროვნული თავდაცვის აკადემიის მახინჯაძის უსაფრთხოების კვლევების მიმართულების პროფესორი, სამართლის დოქტორი. საქართველოს პარლამენტის თავდაცვისა და უშიშროების კომიტეტის აპარატის მთავარი სპეციალისტი

## აბსტრაქტი

ნაშრომში განხილულია ინფორმაციული აგრესიის ტექნოლოგიების გამოყენების პრობლემა და როლი რეგიონულ პოლიტიკურ კონფლიქტში. ნაშრომში გაანალიზებულია ინფორმაციული აგრესიის თანამედროვე და ტრადიციული მეთოდები.

ნაშრომში ინფორმაციული ომის შვიდი ფორმიდან განსაკუთრებული ყურადღება ეთმობა სადაზვერვო ომს, რომელიც გულისხმობს სამხედრო თვალსაზრისით მნიშვნელოვანი ინფორმაციის შეგროვებას და საკუთარი თავის დაცვას; ელექტრონულ ომს, რომელიც მიმართულია ელექტრონული კომუნიკაციების საშუალებების - რადიოკავშირების, სარადარო სადგურების, კომპიუტერული ქსელების წინააღმდეგ და ფსიქოლოგიურ ომს, რომელიც წარმოადგენს პროპაგანდას, ტვინის გამორეცხვას, მოსახლეობის ინფორმაციის დამუშავებას. ფსიქოლოგიური ომი თავის მხრივ შეიძლება დაიყოს ოთხ კომპონენტად - სამოქალაქო სულისკვეთების შელახვა, შეიარაღებული ძალების დემორალიზება, სარდლობის დემორიენტაცია და კულტურების ომი.

ნაშრომში საუბარია პროპაგანდის როლზე, როგორც ინფორმაციული ომის საფუძველზე. ზოგადად ყველაზე ეფექტური ტექნოლოგია არის ის, რაც პრაქტიკულ ქმედებებთან ერთად ხორციელდება.

ნაშრომში განხილულია ინფორმაციული აგრესიის ტექნოლოგიების უპირატესობა ძალისმიერ ბრძოლის მეთოდებთან შედარებით.

### საკვანძო სიტყვები:

ინფორმაციული ტექნოლოგია, ინფორმაციული ომი, პოლიტიკური კონფლიქტი, პროპაგანდა, პოლიტიკური მითი.

# TECHNOLOGIES OF THE INFORMATION AGGRESSION AND THEIR ROLE IN REGIONAL POLITICAL CONFLICT

**RAMAZ KVARATSKHELIA**

PROFESSOR OF MASTER'S DEGREE PROGRAM IN  
SECURITY STUDIES AT LEPL - DAVID AGHMASHENEBELI  
NATIONAL DEFENCE ACADEMY OF GEORGIA  
PHD IN LAW CHIEF SPECIALIST OF THE DEFENSE AND SECURITY  
COMMITTEE OF THE PARLIAMENT OF GEORGIA

## ABSTRACT

The paper discusses the issues of the use of information aggression technologies and their role in regional political conflict. The paper analyzes modern and traditional methods of information aggression.

Of the seven forms of information warfare, the paper focuses on intelligence warfare, which involves gathering important information from a military point of view and self-defense; electronic warfare against electronic means of communication - radio communications, radar stations, computer networks and psychological warfare, which is propaganda, brainwashing, information processing of the population. Psychological warfare, in turn, can be divided into four components - the disruption of public spirit, the demoralization of the armed forces, the disorientation of command, and the war of cultures.

The paper discusses the role of propaganda as the basis of information warfare. In general, the most effective technology can be considered the one that is carried out in conjunction with practical actions.

The paper discusses the advantages of information aggression technologies over forceful methods of fighting.

**KEYWORDS:**

Information Technology, Information Warfare, Political Conflict, Propaganda, Political Myth.

## შესავალი

წლების წინ ინფორმაციული ომი ხასიათდებოდა, როგორც ნებისმიერი სამხედრო ოპერაციის ინფორმაციულ-ფსიქოლოგიური მხარდაჭერა, მაგრამ თანამედროვე პირობებში ინფორმაციული ზემოქმედება წარმოადგენს პრაქტიკულად ერთადერთ ინსტრუმენტს მოწინააღმდეგე მხარის გარკვეული პოლიტიკური გადანაცვლებების პროვოცირებისა და მათზე მანიპულირებისთვის. მრავალი წინააღმდეგობა შეიძლება აღმოიფხვრას ინფორმაციული ზემოქმედებით, შეიარაღებული კონფლიქტის გარეშე. სამხედრო ოპერაციების ჩატარებასთან შედარებით, ინფორმაციული ომის ტექნოლოგიები უფრო შედეგიანი და ეფექტურია. შესაბამისად თანამედროვე სამყაროში ინფორმაცია არ წარმოადგენს პოლიტიკურ კონფლიქტებში ზემოქმედების დამატებით ინსტრუმენტს, ის გახდა დამოუკიდებელი ძალა ინფორმაციული ომის საშუალებებისა და ტექნოლოგიების სწრაფი და ხარისხობრივი განვითარების გამო.

ინფორმაციული აგრესიის შედეგს შეიძლება არც თუ ისე სწრაფად მივალნიოთ, მაგრამ ყველა ცვლილება ხორციელდება ღრმა იდეოლოგიურ და გონებრივ დონეზე. მისი მეშვეობით შესაძლებელია სამუდამოდ შეიცვალოს მოწინააღმდეგე მხარის პოლიტიკური ორიენტაცია. ეს ტენდენცია ნათელს ხდის ინფორმაციული უსაფრთხოების აუცილებლობას, მაგრამ ამავე დროს, ინფორმაციულ-საკომუნიკაციო ტექნოლოგიები თანამედროვე სახელმწიფოების უმრავლესობის მიერ არ აღიქმება, როგორც რეალური საფრთხე, რაც იწვევს ინფორმაციული უსაფრთხოების მეთოდების და საშუალებების განვითარების არარსებობას.

## პრობლემის დასაბ

პრობლემის შესასწავლად მნიშვნელოვანია მე-20 საუკუნის გამოჩენილი ამერიკელი პოლიტოლოგის, მასობრივი კომუნიკაციების სფეროში პირველი სისტემური ანალიტიკოსის და პრაქტიკოსის ჰაროლდ დუაიტ ლასველის ნაშრომები, მან აქტიურად გამოიყენა სოციალური ფსიქოლოგიის მეთოდები პოლიტიკური ქცევისა და პროპაგანდის შესწავლაში, ასევე მან კვლევებში აჩვენა მასობრივი კომუნიკაციის როლის მნიშვნელობა ძალაუფლებისათვის ინფორმაციული ომის მსვლელობისას, მათ შორის პოლიტიკური ძალაუფლებისთვის ბრძოლაში.

3. ლასველმა მნიშვნელოვანი დასკვნები გააკეთა მასობრივი ინფორმაციის საშუალებების დახმარებით ადამიანების მანიპულირების გიგანტური შესაძლებლობების შესახებ. თავისი თეორიის ფარგლებში, 3. ლასველი პროპაგანდას ინფორმაციული ომის წამყვან ტექნოლოგიად მიიჩნევს.

ამ საკითხთან დაკავშირებით ი. ნ. პანარინი თავის ნაშრომში „ინფორმაციული ომი და ძალაუფლება“ გვანვდის დეტალურ ანალიზს ისეთი ფენომენის შესახებ, როგორცაა პროპაგანდა პოლიტიკური დაპირისპირების კონტექსტში.<sup>1</sup>

ტერმინი „ინფორმაციულ-ფსიქოლოგიური ომი“ პირველად აისახა აშშ-ს სამხედრო წრეების ლექსიკონში. მისი შინაარსი განმარტებულია არა როგორც კონფლიქტური სოციალურ-პოლიტიკური ურთიერთობების განვითარების თანამედროვე ეტაპის აღმნიშვნელი ტერმინი, არამედ როგორც საგარეო პოლიტიკის ფორმირების ერთ-ერთი მთავარი ვექტორი და პოლიტიკური მენეჯმენტის ევოლუციის საბოლოო მიზანი. 1995 წელს აშშ-ს თავდაცვის ეროვნული ინსტიტუტის მხარდაჭერით გამოქვეყნდა მარტინ ლიბიკის კლასიკური ნაშრომი, რომელშიც ავტორი განსაზღვრავს საინფორმაციო ომის 7 (შვიდ) ფორმას. მათ შორის მთავარია: სადაზვერვო, ფსიქოლოგიური და ელექტრონული.<sup>2</sup> ინფორმაციული ომის ამ ფორმის ტექნოლოგიები შესაძლებელს ხდის სამხედრო მნიშვნელობის ინფორმაციის შეგროვებას, ელექტრონული კომუნიკაციების განადგურებას და მოსახლეობის ინფორმაციულ დამუშავებას. საინფორმაციო ომის თეორეტიკოსები მასში გამოყოფენ სამ მიზანს: ინფორმაციის სივრცის კონტროლს და მის დაცვას; საინფორმაციო თავდასხმების განხორციელებას და შეიარაღებული ძალების ეფექტურობის გაზრდას.<sup>3</sup>

უნდა აღინიშნოს, რომ საინფორმაციო თავდასხმების საფრთხე მდგომარეობს იმაში, რომ მისი მუდმივი ეფექტის მიუხედავად, დიდი ხნის განმავლობაში ის შეიძლება დარჩეს შეუმჩნეველი თავდასხმის ობიექტისთვის. საინფორმაციო ტექნოლოგიებს შეუძლიათ შეცვალონ ადამიანების ცნობიერება, აიძულონ ისინი იმოქმედონ თავიანთი პირველადი ინტერესების საწინააღმდეგოდ.<sup>4</sup> საინფორმაციო ტექნოლოგიების უპირატესობა ბრძოლის ძლიერ მეთოდებთან შედარებით არის ის, რომ დესტრუქციული ეფექტი არ არის ხელმისაწვდომი

1 Noel-Neumann E. Public opinion. The opening of the spiral of silence. - M.: Progress-Academy, 1996. p. 123

2 Libicki M.C. What is Information Warfare? - Washington: National Defense University Press, 1995. P. 216; Stein G.H. Information Warfare // Airpower Journal. - 1995, Spring. - 350 p.

3 Lasswell G.D. Propaganda and communication in world history. - M.; L., 1929. p. 67.

4 Shatilov A.B. Sofa troops as a new form of propaganda support. - M., 2014. P. 215

ყოველდღიური დაკვირვებისთვის, რაც მკვეთრად ამცირებს მათი გავლენის უარყოფითი შედეგების დროული გამოვლენის შესაძლებლობას.

სამხედრო ანალიტიკოსები მიიჩნევენ, რომ ინფორმაციულ ომში დამარცხების მთავარი მიზეზი არის ინფორმაციული ომის ტექნოლოგიების ცოდნის დაბალი დონე. დიდი ალბათობით, გამარჯვებულ ქვეყნებს შეუძლიათ სხვა ქვეყნების პოლიტიკური კურსის მოდელირება, საგარეო პოლიტიკური პროცესების მიმართულების კონტროლი. საინფორმაციო ომის ტექნოლოგიების ფლობა რეგიონულ კონფლიქტებში არის არა მხოლოდ პოლიტიკური პროცესების მართვის, არამედ წინააღმდეგობის განვების და საკუთარი საინფორმაციო სივრცის დაცვის შესაძლებლობა.<sup>5</sup>

ზემოქმედების მეთოდები პირობითად იყოფა ტრადიციულ, პირდაპირ და მანიპულირებად მეთოდებად. ცნობიერებაზე ზემოქმედების ტრადიციული მეთოდები ემყარება ადამიანების დარწმუნებას, მათ გონებაზე მითითებას რაციონალური არგუმენტების და ლოგიკის გამოყენებით. მანიპულირების მეთოდები ემყარება ემოციების, საჭიროებების, სურათებისა და იდეების მანიპულირებას.<sup>6</sup>

თანამედროვე მსოფლიოში არსებობს პოლიტიკურ კონფლიქტში ინფორმაციული ომის წარმოების ძირითადი მეთოდები: ძირითადი ინფორმაციის დამალვა, რაც მნიშვნელოვნად აისახება პოლიტიკური გადაწყვეტილების მიღებაზე ან მისი შენიღბვა უმნიშვნელო ინფორმაციის უზარმაზარ ნაკადში.<sup>7</sup>

ამ მეთოდების გამოყენების იდეალური მაგალითია რუსეთის პრეზიდენტის ყოველწლიური კომუნიკაცია ხალხთან მედიის საშუალებით. წინასწარ არის ჩამოყალიბებული მარტივი კითხვების პაკეტი, რომელსაც პრეზიდენტი გასცემს ხანგრძლივ პასუხებს მაუწყებლობის განმავლობაში და არ ტოვებს დროს ყველაზე მნიშვნელოვანი საკითხების განსახილველად.

ხშირად პოლიტიკურ სტატიებში გამოიყენება ტერმინების (ცნებების) გადაადგილების მეთოდი. ეს მეთოდი მდგომარეობს იმაში, რომ საყოველთაოდ აღიარებული ტერმინი გამოიყენება სხვა მიზნებისთვის და მისი მნიშვნელობა საზოგადოებრივ ცნობიერებაში იცვლება<sup>8</sup> შესაბამისად, ის რჩება ყურადღების გადატანის ყველაზე პოპულარულ მეთოდად, რომლის განსახორციელებლად ინფორმაცია შეირჩევა ისე, რომ საზოგადოების ყურადღება არსებითი პრობლემებიდან გადაიტანოს უმნიშვნელო მოვლენებზე და ამით მოახდინოს ძირითადი საკითხების გადატარვა.<sup>9</sup> ამ მეთოდების საფუძველზე აუცილებელია დავასკვნათ, რომ ისინი არ არიან აგებული პოლიტიკური სურათების კომპლექსურ მანიპულაციებზე, პიროვნების სტაბილურ რწმენებსა და იდეებზე, არამედ მხოლოდ აუცილებელ პირობებს უქმნიან მას აპოლიტიკურ სუბიექტად ჩამოყალიბებისთვის, რომელიც დაკავებულია ყოველდღიური უმნიშვნელო საკითხების გადაწყვეტით. ასევე მნიშვნელოვანია, რომ ადამიანმა, როგორც ამ მეთოდების გამოყენების ობიექტმა, ხელოვნურად დაიწყოს მედიაში გაშუქებული მოვლენების არსებით ფაქტებად აღქმა. ეს მეთოდები მიზნად ისახავს მოსახლეობის პოლიტიკური ინიციატივებისა და მოთხოვნების ჩახშობას მიმდინარე პოლიტიკური კურსის სტაბილურობის დასაცავად.

ინფორმაციული ტექნოლოგიების სფეროში ცნობილი რუსი სპეციალისტი ვ. ა. ლისიჩკინი განსაზღვრავს მეთოდებს, რომლებიც წარმატებით გამოიყენებოდა მე-20 საუკუნეში. დიდი ტყუილის მეთოდი ერთ-ერთი ეფექტური მეთოდია, რომელიც წარმატებით გამოიყენა ჰიტლერმა, რომელიც წერდა: „მასების მგრძნობელობა საკმაოდ შეზღუდულია, მათი გაგება უმნიშვნელო, მაგრამ დავინყება ზედმეტად დიდი. მხოლოდ მას, ვინც ათასჯერ იმეორებს ჩვეულებრივ ცნებებს, სურს მასამ გაიხსენოს ის. თუ ვიტყუებით, ისე თავხედურად მოვიტყუოთ: მათ უფრო დიდი ტყუილის დაჯერება სურთ, ვიდრე პატარის... აზრდაც არ მოუვათ, რომ ასე ურცხვად ატყუებენ. ნებისმიერი წარუმატებლობის შემთხვევაში, დაუყოვნებლივ უნდა მოძებნოთ მტრები. თუ ისინი იქ არ არიან, თქვენ უნდა მოიფიქროთ ისინი. დიდი ტყუილი დროში მოგებას იძლევა და მერე ამას არავინ გაიხსენებს.“

კიდევ ერთი მეთოდი, რომელიც 1930-იან წლებში გერმანულმა პროპაგანდამ გამოიყენა, ემყარება ხალხის შეზღუდულ აღქმას. ადამიანს არ შეუძლია უზარმაზარი რაოდენობის მონაცემების დამუშავება და ის ზედმეტ ინფორმაციას ხმაურად აღიქვამს. ამიტომ, მარტივი ფორმულირებები, გამეორება, გარკვეული დებულებების კონსოლიდაცია მნიშვნელოვან როლს თამაშობს საჭირო იდეების ჩამოყალიბებაში.

თანამედროვე პირობებში ყველაზე აქტიური გახდა პოლიტიკური მითების შექმნის პროცესი, რომლებიც ინფორმაციული აგრესიის ცენტრალურ პუნქტად იქცა. „სამყაროს სურათი“ პოლისტიკურიდან ხდება ფრაგმენტული, რომელიც შედგება მითების ნაკრებისგან. ეს მითები ადამიანის გონებაში ქმნის სამყაროს

5 Armistead L. Information operations matters. Best practices. – Washington, 2010. – p. 124

6 Panarin I.N. Information warfare and power. - M.: World of security, 2000. p. 72

7 Pocheptsov G.G. Information and psychological warfare. - M.: SINTEG, 2000. p. 56

8 Harold Dwight Lasswell. Propaganda, Communication and Public Order (with Smith B. L., Casey R. D.). – Princeton, 1946. – p. 83

9 Panarin I. N. Information warfare and power. - M.: World of security, 2000. p. 93-101



ცრუ, დამახინჯებულ სურათს.<sup>10</sup> მითს ემატება საბჭოთა წარსულის ფაქტებზე აპელირება, რომელიც თითქოს შეიძლება უახლოეს მომავალში საქართველოში განხორციელდეს, თუ მოქმედი ხელისუფლების მმართველობა არ შეჩერდება. ასეთი პოლიტიკური მითების გავლენით საზოგადოება უარყოფით დამოკიდებულებას იძენს კანონიერი ხელისუფლების მიმართ. ისტორიას ხშირად იყენებენ, როგორც ინფორმაციული ომის იარაღს. ინფორმაციული ომის ერთ-ერთი მეთოდი ჩვენი დროის პრობლემებით ისტორიული წარსულის ჩანაცვლებაა.

დღეს არსებული ინტერესებიდან გამომდინარე, მოძიებულია ისტორიული არგუმენტები შემოთავაზებული თვალსაზრისის გასამყარებლად, რაც ხალხების ერთმანეთთან შეჯახების საფუძველი ხდება. სომხურ-აზერბაიჯანული კონფლიქტი სწორედ ასეთი საინფორმაციო ომის შედეგია. ისტორიაში ორივე მხარემ შეძლო მრავალი ისტორიული მონაცემის მოძიება, რომელიც შეიძლება განიმარტოს, როგორც ყარაბაღის ამა თუ იმ მხარის კუთვნილების მტკიცებულება. მესამე მეთოდი არის ყველა გმირისა და გამოჩენილი ადამიანის უგულვებლყოფა, რომლებიც კონკრეტული ხალხის სიამაყეს წარმოადგენდნენ.

ეს მეთოდები, პირველი ჯგუფისგან განსხვავდებიან მათი ზემოქმედების სიღრმით. ისინი წარმოქმნიან ფსიქოლოგიურ ეფექტს, რომელიც აყალიბებს მოვლენების აღქმას და მათ მიმართ დამოკიდებულებას. რეალობად აღქმულ მითებზე დაყრდნობით საზოგადოებას ექმნება ცრუ წარმოდგენები, რაც იმას ნიშნავს, რომ კარგავს კრიტიკული აზროვნების უნარს. მითები ხშირად მოიცავს მეორე და მესამე მეთოდს ერთდროულად.

ზოგიერთი პოლიტოლოგი ადასტურებს, რომ პროპაგანდა არის ინფორმაციული ომის საფუძველი და ყოფს მას ცალკეულ ტიპებად, რომელთა შორის, ზოგიერთი საკვანძო როლს თამაშობს დაყოფაში და დემორალიზებაში. დაყოფის პროპაგანდა მიზნად ისახავს ჯგუფთაშორისი წინააღმდეგობების გაღვივებას, ხოლო დემორალიზების მიზნით პროპაგანდა შეიძლება შეამციროს ჯარისკაცების მორალი იმ დონემდე, რომ უარი თქვან საომარ მოქმედებებში მონაწილეობაზე. სამხედრო პრაქტიკაში გავრცელებული მეთოდი გახდა „ნაგებული საქმე“, რომლის მიზანია მტრის დარწმუნება, რომ მისი პოზიცია უიმედოა.

მტრისთვის ძალის უპირატესობის დემონსტრირების კიდევ ერთი ეფექტური მეთოდია „ოჯახური მოტივები“, რომელიც მიმართულია მამისა და მარჩენალის გარეშე დარჩენილი ოჯახის მიმართ გრძნობებით მანიპულირებისკენ, აქვს ძლიერი ფსიქოლოგიური ეფექტი. ეს მეთოდები განსხვავდება იმით, რომ მათი მოქმედების შედეგი ჩანს ბრძოლის ველზე არსებული სიტუაციიდან. ყველაზე ხშირად, შედეგი არის მასობრივი დემორტირობა.<sup>11</sup>

ინფორმაციული ომის თეორეტიკოსი გ. პოჩეპკოვი დასძენს, რომ პროპაგანდა ხშირად იყენებს ემოციურ გავლენას, როგორც იარაღს, რადგან ასეთ გზავნილებს ადამიანი ადვილად ითვისებს და უფრო დიდხანს ინახება მეხსიერებაში. ასევე გამოიყენება პოლიტიკური ფაქტების ხელოვნური გაზვიადების ტექნიკა.

უნდა აღინიშნოს, რომ ემოციურ იმპულსებს შეუძლიათ რაციონალური აზროვნების დათრგუნვა, რის შედეგადაც ინფორმაციული შეტევის ობიექტს არ შეუძლია ობიექტური დასკვნების გამოტანა. ემოციებზე ზემოქმედება რჩება უკვე ცნობილი გავლენის ყველაზე ეფექტურ მეთოდად.

გ.გ. პოჩეპკოვი ინფორმაციული ომის ეფექტურ და სწრაფად მიღწევად მეთოდებს შორის განასხვავებს ჭორებს, რომელიც ფსიქოლოგიურად მიზნად ისახავს სტრესის მოხსნას ან გამავრცელებლებისთვის სასარგებლო რწმენის ჩამოყალიბებას.<sup>12</sup> ჭორების მდგრადობა განისაზღვრება იმით, რომ ისინი ადვილად ხელმისაწვდომი არხია ინფორმაციული მოთხოვნილებების დასაკმაყოფილებლად.<sup>13</sup>

გავლენის ყველაზე ეფექტური მეთოდებია ის, რაც არ მოითხოვს დიდ ფსიქიკურ დატვირთვას, ანალიტიკურ უნარებს, ისტორიის ფაქტების ცოდნას, ტერმინოლოგიის გამოყენებას. ადამიანს, ყოველდღიურ ცხოვრებაში ყოფნისას, პრაქტიკულად არ აქვს შესაძლებლობა იფიქროს მიმდინარე პოლიტიკურ მოვლენებზე, მისი იდეები ზედაპირული და არასრულია, ამიტომ, ყველაზე ხშირად, ადამიანი იწყებს საკუთარ გრძნობებზე ფოკუსირებას.

საინფორმაციო სფეროში პოლიტიკური სტრატეგიების უმრავლესობა მუშაობს მოსახლეობის ემოციურ მდგომარეობაზე. ინფორმაცია მიზნად ისახავს გარკვეული გრძნობების აღძვრას მათში, ვისთვისაც ის მიიღება. ემოციებს უკეთ ახსოვთ, ვიდრე ფაქტებს და შეუძლიათ პოლიტიკური შეხედულებების ხანგრძლივი კურსის დადგენა. გარდა ამისა, ადამიანი, რომელიც ინტუიციურად აღიქვამს თავის ემოციებს, იწყებს მოქმედებას მათ მიხედვით, უგულვებლყოფს შემდგომ ინფორმაციას სხვა წყაროებიდან, თუ ეს მათ არ შეესაბამება.

ა. შატილოვი თავის სტატიაში „დივისი ჯარები“ საუბრობს ახალ ტექნიკაზე - სასარგებლო ინფორმაციის გავრცელებაზე ვირტუალურ სივრცეში. აქვე უნდა აღინიშნოს ვირტუალური საბრძოლო ველის მებრძოლების საქმიანობის პრაქტიკულად ორიენტირებული ხასიათი. ეს არ არის მხოლოდ მიმდინარე მოვლენების

10 Panarin I.N. Information warfare and power. - M.: World of security, 2000. p. 103-107

11 Lasswell G.D. Propaganda and communication in world history. - M.; L., 1929. p. 111-116

12 Lisichkin V.A., Shelepin L.A. The third world (information-psychological) war. - M.: Institute of Social and Political Research ASN, 2003. p.

57

13 Rastorguev S.P. Philosophy of information warfare. - M., 2000. p. 90-91



რეფლექსია, არამედ მიზანმიმართული აქტივობა, რომელიც პირველ ადგილზე აყენებს შედეგს.

ამ შემთხვევაში შედეგი გაგებულია შემდეგნაირად: ა) სოციალური ქსელის ნეიტრალური ნაწილის „სწორ“ პოზიციებზე გადაყვანა; ბ) პოზიტიური ინფორმაციის მაქსიმალურად ფართო გავრცელება „თავისიანი“-ს ქმედებებთან დაკავშირებით; გ) „მტრის“ გზავნილების, მათი ემოციური ან რაციონალურ-ინტელექტუალური უარყოფა; დ) მტრის ინტერნეტ აქტივისტების იდენტიფიცირება მათი შემდგომი გამოვლენით ან თუნდაც მათ ანგარიშებზე თავდასხმების ორგანიზებით; ე) ბრძოლა მტრის ინტერნეტ ტროლების წინააღმდეგ; ვ) ბრძოლაში „თანამებრძოლების“ დადებითი მორალური იმიჯის ჩამოყალიბება და, შესაბამისად, „უცხოების“ ექსკლუზიურად ნეგატიური იმიჯის შექმნა და ა.შ.

გავლენის ერთ-ერთი არსებული მეთოდი იყო „ობიექტური“ ფიგურებისა და დოკუმენტური მონაცემების გამოყენება. ამგვარად, CNN-ის ერთ-ერთმა ანალიტიკოსმა განაცხადა, რომ 700 ალბანელი ბავშვი გამოიყენეს სერბი ჯარისკაცებისთვის განკუთვნილი სისხლის ბანკის შესაქმნელად. ამგვარმა დებინფორმაციამ, ბუნებრივია, ძლიერი შთაბეჭდილება მოახდინა დასავლეთის საზოგადოებრივ აზრზე.<sup>14</sup>

ჩვენ ვხედავთ ემოციური ზეწოლის გამოყენების მაგალითს, ამ მოვლენებში მონაწილეთა მიმართ ზიზღისა და სიძულვილის გრძობის გამონვევის მცდელობებს, მაშინ როდესაც ხშირად ბავშვები, სუსტი ან დაუცველები, აღიქმებიან ასეთი ქმედებების მსხვერპლად. ზოგადად საზოგადოებაში ბავშვების მიმართ არსებობს დიდი თანაგრძობა, რაც იმას ნიშნავს, რომ მათთვის ზიანის მიყენება ყველაზე სასტიკად აღიქმება.

მკვლევარები მივიდნენ დასკვნამდე, რომ ადამიანი უკეთ ითვისებს ინფორმაციას, რომელიც მის უკვე არსებულ იდეებს ჰგავს.<sup>15</sup> ადამიანის აღქმის ეს მახასიათებელი საშუალებას იძლევა განხორციელდეს ნებისმიერი მანიპულაცია და პროპაგანდისტული კამპანია „რეზონანსულ ეფექტზე“, როდესაც შემომავალი ინფორმაცია, რომელიც მიმართულია საზოგადოების ქცევის შეცვლაზე, წარმოდგენილია როგორც უკვე დადასტურებული ცოდნა და სტერეოტიპები, რომლებიც არსებობს კონკრეტულ სოციალურ საზოგადოებაში.

მანიპულაციის მიზანია სამიზნე ჯგუფის აღქმის ასინქრონიზაცია „რეზონანსული ეფექტის“ გამოყენებით და მისი გადაყვანა ქცევის სხვა მოდელებში, რომლებიც ორიენტირებულია სრულიად განსხვავებულ ღირებულებათა სისტემაზე.

პოლიტიკურ კონფლიქტში მნიშვნელობებთან, იდეებთან და ემოციებთან მუშაობა შეუძლებელია პოლიტიკური ელიტის იმიჯის შექმნის გარეშე, რადგან პოლიტიკური შეტაკების მიზანი ყოველთვის ძალაუფლების სტრუქტურების წინააღმდეგაა მიმართული.

ეფექტური და ხშირად გამოყენებული მეთოდი პოლიტიკური ძალაუფლების დისკრედიტაცია პოლიტიკური იმიჯის შექმნით, უფრო კონკრეტულად კი ფალსიფიცირებით, რომლის მახასიათებლები არ შეესაბამება რეალურს და მიზნად ისახავს პოლიტიკური თანამდებობის პირის ან კანდიდატის ღირსების შელახვას.

რეგიონული ელიტისა თუ ხალხის წინაშე სახელმწიფო ძალაუფლების დისკრედიტაციას ხელს უწყობს ტექნოლოგიები, რომლებიც მიმართულია უზნობის ატმოსფეროს შესაქმნელად, რაც ავტომატურად ქმნის ნოყიერ ნიადაგს კონფლიქტური სიტუაციის შესაქმნელად, სოციალური ჯგუფების პოლიტიკური ორიენტაციის მანიპულირებისთვის, პოლიტიკური ურთიერთობების დესტაბილიზაციის და პოლიტიკური ბრძოლის გამწვავებისთვის.

ჩვენი აზრით, ინფორმაციული ომის ტექნოლოგიები შეიძლება დავყოთ ორ ჯგუფად: ინფორმაციულ-პროპაგანდისტული და ორგანიზაციულ-პრაქტიკული, რომლის ფარგლებშიც პირველი ხდება მეორის განხორციელების საფუძველი. პრაქტიკაში, ეს მეთოდები შესაძლებელს ხდის სამოქალაქო დაუმორჩილებლობის კამპანიების, მიტინგების, დემონსტრაციების, საპროტესტო აქციების ჩატარებას, აგრეთვე პოლიტიკური და ეკონომიკური სანქციების გამოყენების მიზნით ქმედებების ორგანიზებას რათა აიძულონ ხელისუფლება უარი თქვას არჩეულ პოლიტიკურ კურსზე.

## დასკვნა

დასკვნის სახით უნდა ითქვას, რომ ზოგიერთი ტექნოლოგიის ცოდნა საშუალებას იძლევა დროულად გამოავლინოთ მანიპულირების პროცესი, განვსაზღვროთ მათი მიზანი და ვიფიქროთ კონტრზომებზე.

ვიფიქროთ რომ უნდა გამოიყოს ინფორმაციული ტექნოლოგიების სამი სფერო ზემოქმედების ძალის მიხედვით. ჩვენი აზრით, ყველაზე ეფექტური ის ტექნოლოგიებია, რომელთა მოქმედება მიმართულია რთულ ვითარებაში მყოფი ადამიანების კატეგორიაზე. კრიზისის პირობებში მყოფი ადამიანი ყველაზე მეტად

14 Voitasik L. Psychology of political propaganda. - M., 1981. p. 3-5

15 Clausewitz K. About the war. - M.: Tsentrpoligraf, 2009. p. 62

ექვემდებარება გარე მანიპულირებას. მეორე - ყველაზე ძლევამოსილებს შეუძლიათ გავლენა მოახდინონ პოლიტიკური მოვლენების ემოციურ აღქმაზე და შეცვალონ პოლიტიკური ქცევა მათ შესაბამისად. ისინი, როგორც წესი, ორიენტირებული არიან მასებზე, რომლებიც ემორჩილებიან უმრავლესობის აზრს და მოკლევადიან გარე იმპულსებს. მესამე მიმართულება ორიენტირებულია მოსახლეობის კრიტიკულად მოაზროვნე კატეგორიაზე, რომელსაც შეუძლია მოვლენების გაანალიზება, მაგრამ ყოველთვის ვერ ამჩნევს მნიშვნელობების მანიპულირებას ლოგიკური კონსტრუქციების დამახინჯებით ან ცნებების ჩანაცვლებით. თანამედროვე სამყაროში ხშირად გამოიყენება კომბინირებული ტექნოლოგიები, მათ შორის სხვადასხვა ტიპის მიმართულებები.

## გამოყენებული ლიტერატურა

- Voitasik L. Psychology of political propaganda. - M., 1981. -- 216 p.
- Grachev G., Melnik I. Personality manipulation. - M. : "DeltaPress", 2008. - 113 p.
- Kalandarov K.Kh. Public Consciousness Management. The role of communication processes. - M. : Humanitarian center "Monolith", 1998. - 183 p.
- Clausewitz K. About the war. - M. : Tsentrpoligraf, 2009. -- 224 p.
- Lasswell G.D. Propaganda and communication in world history. - M. ; L., 1929. -- 212 p.
- Lisichkin V.A., Shelepin L.A. The third world (information-psychological) war. - M. : Institute of Social and Political Research ASN, 2003. - 448 p.
- Noel-Neumann E. Public opinion. The opening of the spiral of silence. - M. : Progress-Academy, 1996. - 352 p.
- Panarin I.N. Information warfare and power. - M. : World of security, 2000. -- 560 p.
- Pocheptsov G.G. Information and psychological warfare. - M. : SINTEG, 2000. -- 180 p.
- Rastorguev S.P. Philosophy of information warfare. - M., 2000. -- 496 p.
- Shatilov A.B. Sofa troops as a new form of propaganda support. - M., 2014.
- Armistead L. Information operations matters. Best practices. – Washington, 2010. – p. 283.
- Harold Dwight Lasswell. Propaganda, Communication and Public Order (with Smith B. L., Casey R. D.). – Princeton, 1946. – 216 p.
- Libicki M.C. What is Information Warfare? – Washington: National Defense University Press, 1995.
- Stein G.H. Information Warfare // Airpower Journal. – 1995, Spring. – 350 p.

# ენერგო უსაფრთხოება სამხრეთ კავკასიაში

## გიორგი ლალიაშვილი

### დოქტორანტი

საქართველოს ტექნიკური უნივერსიტეტი, პოლიტიკისა და  
საერთაშორისო ურთიერთობების ფაკულტეტი

### აბსტრაქტი

სამხრეთ კავკასია, დასავლეთის ქვეყნებისთვის ხშირად ასოცირდება ენერგო რესურსებით მდიდარ კასპიის ზღვის რეგიონთან და მასთან წვდომის მოსაპოვებლად ძალღონეს არ იშურებენ. ევროკავშირში შმაგალი ქვეყნების უმრავლესობა და ზოგადად დასავლეთი, ენერგეტიკული უსაფრთხოების სტრატეგიის ფარგლებში განიხილავს კასპიის ნახშირწყალბადებს, როგორც მისი ენერგომომარაგების და ერთერთ მთავარ ენერგო დივერსიფიკაციის საშუალებად. სამხრეთ კავკასიას კი, როგორც სტრატეგიულ სატრანზიტო გზას, რომელიც აკავშირებს კასპიის ენერგორესურსებს ევროპულ ბაზრებთან. როცა სამხრეთ კავკასიაზე ვსაუბრობთ, ძირითადად სამი ქვეყანა უნდა განვიხილოთ, ეს ქვეყნებია საქართველო, აზერბაიჯანი და სომხეთი. აღსანიშნავია ის ფაქტი, რომ ამ სამივე ქვეყანას რადიკალურად განსხვავებული ენერგო რესურსები გააჩნია. საქართველო ძირითადად დამოკიდებულია ჰიდრო ელექტრო სადგურებზე და წყლის ენერგიაზე, ვინაიდან საქართველოში მრავლადაა სწრაფი და მთის მდინარეები სადაც შესაძლებელია მცირე და საშუალო ზომის ჰიდროელექტრო სადგურების მშენებლობა. აზერბაიჯანი მდიდარია ნავთობით და ბუნებრივი გაზით, რითაც იგი უზრუნველყოფს საკუთარ ენერგო უსაფრთხოებას. ხოლო სომხეთი ძირითადად დამოკიდებულია „მეწამორის“ ბირთვულ ელექტრო სადგურისგან გამომუშავებულ ელექტრო ენერგიაზე რომელიც 1970-იან წლებში იქნა აშენებული.

#### **საკვანძო სიტყვები:**

ენერგო უსაფრთხოება, აზერბაიჯანი, საქართველო, სომხეთი, რუსეთი, სამხრეთ კავკასია.

# ENERGY SECURITY IN SOUTH CAUCASUS

GIORGI LAGHIASHVILI

DOCTORAL STUDENT

GEORGIAN TECHNICAL UNIVERSITY FACULTY OF  
POLITICS AND INTERNATIONAL RELATIONS

## ABSTRACT

The South Caucasus often associates as the main access to the energy-rich Caspian region for Western countries. The European Union's energy security strategy considers Caspian hydrocarbons as a means to diversify its energy supplies, and the South Caucasus as a strategic transit route connecting Caspian energy resources with European markets.<sup>1</sup> When we talk about South Caucasus we should consider three main countries. These countries are Georgia, Azerbaijan and Armenia. It is noteworthy that all three countries have radically different energy resources. Georgia mainly depends on hydroelectric power stations and water energy, as there are many fast and mountain rivers in Georgia where it is possible to build small and medium-sized hydroelectric power stations. Azerbaijan is rich in oil and natural gas, thus ensuring its own energy security. And Armenia mainly depends on the electricity generated from the Metsamor nuclear power plant, which was built in the 1970s.

**KEYWORDS:**

Energy Security, Azerbaijan, Georgia, Armenia, Russia, South Caucasus.

---

<sup>1</sup> Leila Alieva and Natalia Shapovalova, Energy security in the South Caucasus: views from the region, November 2015.p 1

# INTRODUCTION

In the 21st century the most important domain for global security is energy security. It is very challenging issue and energy independence is very important for economically and politically fragile countries. In addition of this some of the strong countries using it as an element of national power against the relatively weak and small countries. They are trying to make the energy security as the subject of political trade to achieve their goals. The theme of this paper is Energy security in South Caucasus and Eastern Europe. In this paper I will argue that Europe needs to robust its energy security, and Georgia can play an important role to help Europe enhance its economy and energy security. To prove this theory this paper will analyze current situation in Eastern Europe and South Caucasus in regarding of energy security. I will analyze the energy security issues in Georgia, Azerbaijan and Armenia, as well as Russia's role as a big player in this domain. The main question which I am going to work on is, what role Georgia can play in the European economy and energy security, and what are the Russia's geopolitical interests in the South Caucasus and how the Russia can influence the European economy and energy security by establishing its agenda in the South Caucasus. The Caucasus always was playing an important role for a European stability, and because of that Caucasus was always considered as a key terrain for Europe. The complexity of this region is further enhanced by its geographic location in-between the Middle East, Europe and Russia, in addition this is not an issue of geography alone, but an issue of struggle between these large energy producing and consuming markets in order to control the energy channels.<sup>1</sup>

## Azerbaijan

From these three countries Azerbaijan is the richest with its energy resources. With large oil and natural gas reserves Azerbaijan is a major energy producer in the region. Hydrocarbons from Azerbaijan are mainly exported to European markets, and to a lesser extent to Russia Georgia, Turkey and other countries in the region.<sup>2</sup> The main energy stakeholder in Azerbaijan is the State Oil Company of the Azerbaijan Republic (SOCAR), which also widely operates in Georgia. SOCAR has close ties with the President and represents Azerbaijan in external energy affairs and is a shareholder in the major internationally-led upstream projects: it holds 20 per cent of shares of the Trans-Adriatic pipeline and 58 per cent of the Trans-Anatolian pipeline, the key elements of the EU's Southern Gas Corridor.<sup>3</sup> SOCAR is investing to provide access to gas to consumers in rural areas as well in Azerbaijan as in Georgia. It is likely that making gas widely available could increase the amount of electricity available for exports, as consumers prefer cheap gas over electricity, so this in turn will make it possible to enhance Azerbaijan's role as an electricity exporter to neighboring countries.<sup>4</sup>

## Armenia

Armenia is the main energy dependence country in South Caucasus. It is mostly depend on Russia's energy resources. Natural gas, which accounts for two thirds of energy supplies, comes mainly from Russia through Georgia, and smaller volumes of Iranian gas are swapped for electricity. Armenia is also completely dependent on Russia for nuclear fuel, which is used to generate over one third of the country's electricity at Armenia's single nuclear power plant in Metsamor.<sup>5</sup> Because of Iran is under sanction from the United States and main European players, Armenia is limited to receive Energy resources from Iran and is mostly depend on Russia and Georgia as a main transit corridor between Russia and Armenia. However, supplies are vulnerable to technical accidents, natural disasters, growing instability in the conflict-torn region, and unfriendly policies of neighboring states. An energy ministry representative referred to the possible purchase of Georgia's state-owned transit pipeline by an Azerbaijani or Turkish company as a key threat to Armenia's gas supplies.<sup>6</sup> Armenian government also hopes that when Iran's international sanctions is over, Armenian-Iranian energy cooperation will be expanded. Some of the energy experts believe that Armenia could become a transit route for Iranian gas to Europe. However, they fear that Gazprom will use its control over Armenian gas infrastructure to prevent cooperation with Iran – and that the Armenian government will not resist the pressure, so government's

---

1 Tamar Patarai, Energy transit and security imbalance in South Caucasus: The road between Russia and the European Union. P1

2 Ibid, p 12

3 Ibid, p 13

4 Ibid, p 14

5 Ibid, p 8

6 Leila Alieva and Natalia Shapovalova, Energy security in the South Caucasus: views from the region, November 2015. p 9



decision announced in June 2015 to sell its section of the Iran-Armenia gas pipeline to Gazprom bolsters such perceptions.<sup>7</sup>

## Georgia

Georgia is strategically located on the East-West and North-South energy trading routes, due to its access to the Black Sea and land transit links to major energy exporter and importer countries. Georgia lies within the EU's Southern Gas Corridor: SCP that traverses Georgia is currently being expanded to link up with Trans-Anatolian pipeline (TANAP). Furthermore, transit agreements entitle Georgia to preferential gas prices.<sup>8</sup> Georgia mostly depends on neighboring countries, and its majority energy supply comes from abroad. Previously main provider of natural gas for Georgia was Russia, but currently Georgia could have diversified energy resources and natural gas is mainly imported from Azerbaijan. Nowadays 10 per cent of natural gas still comes from Russia, but it should be noted that before Georgia was taking 10% of natural gas from the transit of gas that Russia supplies Armenia, but after political pressure from Russia to Georgian government and on the basis of a new agreement Russia pays money for the transit. This new agreement favors to Russia and as the result Georgia loses millions of dollars annually. Georgia possesses vast hydro resources that account for 17 per cent of its energy supplies and 80 per cent of its electricity generation. However, due to the seasonal volatility of hydropower supply (excess in summer and deficit in winter), Georgia depends on regional trade, which explains why it intensively develops interconnections with all neighboring countries.<sup>9</sup>

The Georgia is constantly working for energy diversification and robustness of energy security, so as the result government has established several initiatives to fund the development of energy infrastructure. For example, the first combined cycle power plant recently built in Gardabani was funded by the Partnership Fund, a state-owned investment facility, and the state-owned Georgian Oil and Gas Corporation.<sup>10</sup>

But despite everything energy diversification of Georgia is still relevant and electricity market is almost entirely dominated by two major players: Energo-Pro, a Czech investor owning the biggest distribution system and the majority of medium and big HPPs, and the Russian state company Inter RAO UES that owns the Tbilisi electricity distribution company 'Telasi', HPPs Khrami-1 and Khrami-2 and Georgia's biggest thermal power plant 'Mtkvari' in Gardabani.<sup>11</sup> The gas sector also has two major players. Azerbaijan's state company SOCAR controls gas distribution in the regions through SOCAR Gas Georgia, and Kazakhstan's state company KazMunayGas owns gas distribution in Tbilisi through KazTransGas.<sup>12</sup>

The presence of international energy companies and financial interests of western powerful and rich countries is a guarantee for Georgian energy and state security. British Petroleum (BP) operates transit gas and oil pipelines, namely SCP, Baku-Supsa (also known as the Western Route Export Pipeline) and BTC.<sup>13</sup> The Kazakhstan state company KazMunayGas owns an oil terminal and exclusive rights to the sea port in Batumi. Georgia has several major oil suppliers: LUKoil (Russia), Wissol (Georgia), KazMunayGas, ROMPETROL, Gulf (Gulf Oil Int) and SOCAR, among others, but even though the oil products market is reasonably diversified, cartel deals are still possible.<sup>14</sup>

Despite all this international guarantees and lots of positive features some of the subject matter experts in Georgia talking about coming threat and negative aspects, and as a counterarguments stating that whereas reliance on hydropower implies uncertainty given seasonal variations and climate change (causing the reduction of water flows), geopolitical threats to the security of supply such as instability in the region and the role of Russia – whose energy interests are seen contrary to the free flow of Caspian hydrocarbons to the West – appear to be more salient.<sup>15</sup> It should be noted that their concerns are quite legitimate and large share of foreign state-owned (especially Russian) companies in Georgia's energy sector is seen as a risk.<sup>16</sup> Evaluating current situation in South Caucasus we can assume that there are significant differences in the perceptions of the different actors in the energy sector within each South Caucasus country that could lead to political conflicts over

---

7 Ibid, p 9

8 Ibid, p 17

9 Leila Alieva and Natalia Shapovalova, Energy security in the South Caucasus: views from the region, November 2015.p 17

10 Ibid, p 17

11 Ibid, p 17

12 Ibid, p 17

13 Ibid, p 18

14 Leila Alieva and Natalia Shapovalova, Energy security in the South Caucasus: views from the region, November 2015.p 18

15 Ibid, p 18

16 Ibid, p 18

energy security strategies.<sup>17</sup> This issue is still relevant and become puzzle game for a Caucasus and because of those state actors in the region share similar concerns about the security of supply, especially in energy-poor Armenia and Georgia, as well as preoccupations over the security of exports in Azerbaijan.<sup>18</sup>

Finally we can say that South Caucasus countries not only see benefits in regional energy cooperation, but also see significant political and security obstacles. Therefore, their energy security strategies tend to emphasize either energy independence or dependence on powerful external players.<sup>19</sup> The most excellent example of interdependence is cooperation between Georgia and Azerbaijan in term of energy security, however because of Russian factor and its strategic interests in the region trilateral interdependence (Georgia-Azerbaijan-Armenia) in the South Caucasus will be not possible at least in nearest future.

## ENERGY SECURITY IN EUROPE

Europe is not rich with energy resources and mainly is depends on Russia's natural gas. In turn, Russia has always tried to use this situation in its favor. To solve these problems leaders of European countries intended to find alternative energy sources and take away Russia's weapon of political trade. Energy rich South Caucasus region was the closest and best option for implementing this plan. The countries of South Caucasus quickly became interested in cooperating with the EU in the energy sector, and as the result Georgia joined the Energy Charter Treaty in 1995, and Azerbaijan followed suit in 1998, as well as Armenia also became a member in 1998.<sup>20</sup> While Azerbaijan is entering a market that Russia has long dominated, the government in Baku has never openly expressed concerns about Russia's intentions to preserve its position as the primary gas supplier to Europe by constructing parallel pipelines, including the Turkish Stream.<sup>21</sup> To disrupt energy cooperation between Europe and South Caucasus Russia is doing everything. Regarding the security of energy supply, European leaders have raised concerns about physical threats to the transit systems, such as terrorist attacks, or an escalation of the Nagorno-Karabakh conflict and broader geopolitical complications in the region, including the war in Ukraine and Russia's aggressive policies in the neighborhood.<sup>22</sup> In response to these threats European Union started to work on Joint Energy Security Policy. In order to create a common scope of regulations for itself and its neighbors, in 2006 the EU prepared a green paper "Energy Policy for Europe" (officially issued in 2007) on so called 'Europeanization' of the energy market, supporting market development in the energy sector through the involvement of third party states.<sup>23</sup> Azerbaijan and Georgia have the chance to become part of the European corridor. That reduces the risks for European Countries to be dependent on Russia and its political intrigues.

## RUSSIA'S GEOPOLITICAL INTEREST IN THE CAUCASUS AND EUROPE

Russia is widely interested in destabilization in South Caucasus region and doing everything to strain the situation in the Caucasus. This strategy helps to Russia in the one hand present Caucasus as the destabilized region and in the other hand create problems for Europe in term of energy security. This perception has been enhanced after several pipeline explosions occurred on Russian territory close to Georgia's border in 2006 and air strikes in the vicinity of the BTC oil pipeline during the 2008 Russia-Georgia war, also three days prior to the war there was an explosion at the Turkish section of BTC, which was allegedly caused by a Russian cyber-attack.<sup>24</sup> The recent moves of the administrative border demarcation sites and creeping occupation of Georgian territories by Russian border guards in South Ossetia bringing 1,600 meters of the Baku-Supsa oil pipeline under Russian control aggravate the feeling of insecurity.<sup>25</sup>

---

17 Ibid, p 7

18 Ibid, p 7

19 Ibid, p 7

20 Tamar Patarai, Energy transit and security imbalance in South Caucasus:The road between Russia and the European Union. P5

21 Leila Alieva and Natalia Shapovalova, Energy security in the South Caucasus: views from the region, November 2015.p 14

22 Ibid, p 14

23 Tamar Patarai, Energy transit and security imbalance in South Caucasus:The road between Russia and the European Union. P5

24 Leila Alieva and Natalia Shapovalova, Energy security in the South Caucasus: views from the region, November 2015.p 19

25 Ibid, p 19

There is the same situation in Abkhazia, (Western part of Georgia) the Enguri-Vardnili hydropower cascade, which produces around 40 per cent of Georgia's electricity, is partly located on Abkhazian territory, currently occupied by Russia, and because of this unresolved conflict in Abkhazia, Russia is hindering the security of supply for the rest of Georgia.<sup>26</sup> It should be mentioned that Georgia is providing Abkhazia with electricity for free. Because of Russia's military presence in Abkhazia and their growing infrastructure Abkhazian side consumes more electricity every year, this is accompanied by a failure of the hydroelectric power plant and because of this Georgia has a deficit in terms of electricity supply, especially in the winter time. Although there have been no serious problems reported to date, Abkhazia's energy consumption is growing, while supply to the rest of Georgia is decreasing. Therefore there is a concern that the threat of supply interruption from the Georgian side to Abkhazia could be easily used as a political weapon from Russia, which in itself strains the situation in the region.<sup>27</sup> The lack of generation capacity and uncertainty regarding supply in winter force the Georgian government to import electricity, which in turn affects affordability that is why state representatives and electricity providers consider the construction of new HPPs as a solution to the problem of availability.<sup>28</sup> The Russia is using this situation very well and trying with all possible levers to prevent Georgian government in solving these problems.

## GEORGIA'S ROLE IN EUROPIAN ENERGY SECURITY

Georgia because of its strategic location is very important for European energy security. Considering all this there is close cooperation between Georgia and European countries and it is planned to expand this cooperation in the future as well. The implementation of the EU-Georgia Association Agreement (concluded in 2014) and Georgia's accession to the European Energy Community are seen as instrumental in obliging the government to make the sector more transparent, liberalize and deregulate the market by 2017 to allow users to choose their energy providers.<sup>29</sup> Regional cooperation for energy transit and seasonal energy exchange are perceived as effective measures to increase energy security in the region, and this potential for Caspian gas transit to the EU is viewed as an important factor for increasing Georgia's international role, regional stability and security.<sup>30</sup> If Russia will reach its goal and establish its hegemonic management in Caucasus and Georgia, it will be given the opportunity of cutting Caspian Sea energy corridor and with this create problems for energy security for Europe. For example Germany is depends on Russia's gas and trying to find alternative ways for natural gas import. One scenario for Germany is to import gas from Norway. But unfortunately Norway does not have enough resources to completely replace Russian gas. Even though this scenario will reduce Germany's dependence on Russia on 25%, but it will increase the price of gas. The alternate scenario Germany has is import gas from countries such as Turkmenistan and Kazakhstan, but still need Georgia as a transit country. Another scenario is import from Azerbaijan through Georgia, or from Iran. Iran has two ways to export gas in Germany. One way is through Turkey, but because of tension between Turkey and Iran makes this project unrealistic, and second way is through Armenia, Georgia and Black Sea which is more realistic.

## CONCLUSION

So analyzing all possible ways for Europe to import natural resources ties with Georgia as an important transit country. Azerbaijan-Georgia cooperation is very important; both need each other in the supply chain to help Europe in energy diversification, and because of this energy transportation infrastructure that links such regional pipelines and the Baku-Tbilisi-Kars railway strengthen this interdependence. Georgia has potential to be as transit country for delivering gas from Turkmenistan and Kazakhstan, through Azerbaijan and Georgia. All this is a big responsibility for Georgian government. Georgia as a transit country must strengthen democratic governance and democratic reforms in general, and obtain support from the important players in the energy market, such as the EU and the US. The Caucasus and Georgia always was playing an important role for a

26 Ibid, p 19

27 Leila Alieva and Natalia Shapovalova, Energy security in the South Caucasus: views from the region, November 2015. p 19

28 Ibid, p 19

29 Ibid, p 20

30 Ibid, p 20

European stability and it was always considered as a key terrain for Europe. Finally to conclude this paper we can say that Europe needs to robust its energy security, and Georgia can play an important role as a transit country to help Europe enhance its economy and energy security. But European Union should be ready for provocations from Russia, because the monopolization of energy sector is one of the strategies of Russian asymmetric warfare, and they use all possible soft power to achieve the success in this domain. Despite all these risks coming from Russia to get away from Russian energy dependence is realistic for Europe, and because of its strategic location in Caspian energy corridor, Georgia can play significant role in this scenario. That gives opportunity to the country, play an important role to enhance energy security for the South Caucasus and Europe as well as enhance democracy and its internal strategic security.

## USED MATERIALS

- Leila Alieva and Natalia Shapovalova, Energy security in the South Caucasus: views from the region, November 2015.
- On Energy Security, Eastern Europe Is Often Its Own Worst Enemy, <https://carnegieeurope.eu/strategieurope/54285>
- Tamar Pataraiia, Energy Transit and Security Imbalance in South Caucasus: The Road Between Russia and the European Union, 2015.
- South Caucasus Energy Forum, Energy Diversification Trends in the South Caucasus and the Neighbourhood, Istanbul, 23-24 May 2014, Turkey.
- Georg Zachmann, Energy policies in Eastern European partners –three approaches for strengthening energy security and sustainability, 2016.

# **GEOPOLITICAL CONSEQUENCES OF THE SECOND KARABAKH WAR**

**ZAFAR NAJAFOV**  
PHD, SENIOR LECTURER  
MCAF OF THE REPUBLIC OF AZERBAIJAN

## **ABSTRACT**

The article analyzes the results of the Second Karabakh War. The main geopolitical imperatives of the postwar period in the region are: the transformation from ecolonization to regional leadership, the probable contribution of this victory to the region, Russia-Turkey geopolitical condominium, Iran's activities from neutral passivity to destructive activity, increasing mediation opportunities in Georgia's post-war environment, problems of adaptation of Armenia to the process of normalization, the tendency to replace the West with Israel. At the end of the article, it is concluded that the new geopolitical reality in the region has led to the emergence of a new balance of power, strategic order and rules of the game.

**KEYWORDS:**

De-occupation, second karabakh war, regional leadership, geopolitical condominium, zangazur corridor



A year ago, an unprecedented local war took place in the life of the South Caucasus. It was the fourth armed conflict in the region in the first two decades of the 21st century. The first such clash took place in 2008 during the five-day war between Russia and Georgia. The next clash took place in April 2016 and July 2020 as part of the Armenian-Azerbaijani conflict. However, the 44-day Second Karabakh War, which lasted from September 27 to November 9, surpassed the previous armed conflicts in terms of scale, duration and outcome. This war created a new geopolitical order and balance of power in the South Caucasus and caused a serious repercussion in international politics.

One year has passed since the Second Karabakh War. Over the years, we have undergone a number of radical changes in the geopolitical landscape of our region. These changes can be characterized as follows:

**1. Transformation from deoccupation to regional leadership.** Azerbaijan, which liberated its territories from occupation during the 44-day war, has become a positive and constructive leader in the South Caucasus. The de-occupation of Azerbaijani lands resulted in the implementation of the requirements of UN Security Council Resolutions 822, 853, 874 and 884 on the conflict.

The victory in the Second Karabakh War allowed the eradication of transnational crimes rooted in our occupied territories, the expulsion of terrorists and other mafia structures that plundered our natural resources. This has laid the foundation for the cleansing of the South Caucasus region, which is an unstable part of not only our country, but also the global security environment, and the security of international oil and gas and transport corridors.

Armenia's military potential (\$ 3.8 billion worth of military equipment, 85 percent of its personnel) was destroyed; In addition to our seven occupied regions, Azerbaijan has taken control of one-third of the separatist territory of Nagorno-Karabakh and 98 percent of its water supply, as well as the Gorus-Gafan road from Iran to Armenia.

The successful military tactics of the Azerbaijani army, which carried out military operations typical of the 5th generation wars in the Second Karabakh War (use of high-precision weapons and drones, synchronous use of kinetic and non-kinetic capabilities, etc.) opened a new page in world military history and has had an impact on the improvement of air defense systems, the development of military-industrial complexes, armaments programs and military budgets in the leading countries, [1, p.56-57].

After a glorious victory in the 44-day war, Azerbaijan achieved two important results: the Southern Gas Corridor project was completed; the disputed bed issue between Azerbaijan and Turkmenistan has been resolved. Thus, after the legal status of the Caspian Sea, another obstacle to the Trans-Caspian project was removed [2].

In addition, Azerbaijan forced official Tehran to respect the territorial integrity of our country by preventing suspicious shipments from Iran to Nagorno-Karabakh.

**2. Probable contributions of this victory to the region.** The opening of borders and communications can stimulate the establishment of trade relations, increase freight traffic, expand tourism opportunities, and create new projects.

In particular, the commissioning of the Zangazur corridor will help to remove the regional blockade and create a basis for the development of mutually beneficial cooperation between all countries in the region [3].

The Zangazur corridor will provide a direct land connection between Azerbaijan and its autonomous republic Nakhchivan. Planning to extend the Nakhchivan railway to the Turkish city of Igdir in the future will be an opportunity to establish direct links between Turkey and Azerbaijan.

Through this corridor, Turkey will have direct access to the Caspian Sea and the Turkic world in Central Asia. In the future, by integrating into the North-South and New Silk Road international transport corridors, the Zangazur corridor will promote the rapid development of the autonomous republic and turn Azerbaijan and Turkey into logistics centers of international importance.

The Zangazur corridor will also pave the way for Armenia to get out of the transport blockade. Armenian cargo can be delivered directly to Russia via Azerbaijan and then through Dagestan. In a broader sense, this will provide Armenia with direct access to the common market of the Eurasian Economic Union (EAEU).

The significance of the Zangazur corridor for Russia will be that it will provide an alternative land route to Armenia, the Middle East markets, and first of all to Turkey, a leading foreign trade partner. According to the tripartite agreement, the Zangazur corridor will be protected by Russian border guards.

The importance of this corridor for Iran is undeniable. The corridor will allow Iran to use the North-South

and New Silk Road international transport corridors in the future, establish trade relations with the Eurasian Economic Union (EAEU) and enter its market.

One of the priorities that will contribute to economic cooperation in the region during the post-war period is the process of restoration of our liberated lands. For this purpose, Azerbaijan has allocated 2.2 billion manat from the state budget for 2021, and by the first half of the year only 16.9 percent of these funds were spent for the reconstruction and restoration of Karabakh [4].

The participation of Turkey, Pakistan, Israel, Italy, Hungary, Great Britain and other friendly countries in this process is considered very important for the national interests, security and development of our country. Currently, cooperation is underway with Turkish and Italian companies. Italian companies are closely involved in the energy system, while Turkey is closely involved in the formation of infrastructure, including transport. US Ambassador to Azerbaijan Orl Litzenberger noted that US companies are ready to participate in the restoration of our liberated territories, especially in the management of water resources, roads and other infrastructure, cooperation in the field of digital and innovative technologies [5].

Pakistan also intends to take part in the reconstruction and reconstruction process. The participation of the United Kingdom, Hungary and other countries, including some countries representing the European Union, in this process is not excluded.

**3. Russia-Turkey geopolitical condominium.** A new geopolitical reality has emerged in the South Caucasus. The Russian-Turkish condominium has become a major driving force in the region.

For Russia, Turkey is a dissident within NATO, an actor violating the unity of the alliance. For Turkey, Russia is considered a force to diversify foreign policy, develop cooperation in nuclear energy and military-technical fields, and neutralize the United States and other Western allies [6, p.32].

The Russian-Turkish geopolitical condominium is considered to be the result of the weakening of the role of the West and Iran in the region, the inactivity of the OSCE Minsk Group and the lack of solidarity within NATO.

Russia, which returned to Azerbaijan as a peacekeeping force after 28 years and took control of the corridors and enclaves, has gained ground in Karabakh. Its influence on both Azerbaijan and Armenia has increased. Russia sent a peacekeeping contingent to Nagorno-Karabakh to prevent a repeat of the “Serbian Krajina” scenario in the Caucasus. In this war, Russia avenged both the pro-Western Pashinyan government and the image of a savior in Armenian society by destroying the 25,000 Armenian army besieged around Khan-kendi and protecting the separatist regime’s capital from an inevitable attack.

The Second Karabakh War witnessed an important innovation in the post-Soviet space. Until 2020, no state has been able to intervene in the conflicts in the CIS to such an extent. Even the United States and its NATO allies have had to impose only sanctions on Russia’s military intervention in Georgia in 2008 and in Ukraine’s Crimea in 2014. Turkish President Recep Tayyip Erdogan stood next to Azerbaijani President Ilham Aliyev at the Victory Parade in Baku on December 10, he called the Azerbaijani-Turkish brotherhood a factor of peace and prosperity for the region ahead of the NATO summit on June 13, 2021 and two days later, in Shusha, he signed the “Shusha Declaration on Allied Relations between the Republic of Azerbaijan and the Republic of Turkey.”

Turkey, which is included in the joint monitoring group of the ceasefire, will also have direct access to the Turkic world of Central Asia through the planned Zangazur corridor.

Although Turkey is not the main mediator in the negotiations and peacekeeping operations (although it cannot radically inspect or remove the Minsk Group), its strengthening worries Iran, some NATO allies, and the Minsk Group co-chairs, the United States and France.

In recent years, the strategic partnership between Turkey and Russia has been developing steadily. Competitive cooperation is a distinctive feature of Russian-Turkish relations. Despite differences in Syria and Libya, both countries have managed to come to a common denominator in solving problems. A similar trend is observed in the South Caucasus.

Turkey’s activation in the region after the Second Karabakh War and the high probability of its expansion into Central Asia do not escape Russia’s attention. However, Russia’s neutral position is not the result of its weakness, but the result of a far-reaching geopolitical calculation. Russia is building a multipolar world, trying to limit US global hegemony as much as possible. The ambitious Erdogan is in full compliance with his plan. However, it is not ruled out that there are certain limits to this cooperation. Such a border is Ankara’s military

partnership with Kiev and the excessive promotion of the Turkish-Azerbaijani alliance and the intensification of pan-Turkism in Central Asia [7].

**4. Iran is moving from neutral passivity to destructive activity.** After the 44-day war, Iran does not accept the further rapprochement of Russian-Turkish relations, the strengthening of Azerbaijani-Turkish-Israeli cooperation, the plan to open the Zangazur corridor and tries to threaten Azerbaijan and Israel by force. To this end, Iran is trying to deepen relations with Armenia and make the Iranian Gulf and Black Sea configuration the main artery of the North-South corridor.

Unfortunately, during and after the Second Karabakh War, Iran, unable to digest the great victory of Azerbaijan, tried to overshadow the brilliant victory of Azerbaijan by presenting a religious card. Thus, towards the end of the war, the Iranian government, concerned about the growing dominance of Azerbaijan, expressed its malicious intent by expressing the idea of the presence of terrorists near the northern border. In addition, Iranian officials have accused Turkey of sponsoring terrorism and opening a Christian and Shiite front by spreading misinformation about the anti-iranian and anti-shiite nature of the events, claiming that the terrorists (representatives of the Free Syrian Army and Turkmen) were takfirists (Muslim-Sunnis), tried to impose various sanctions and ignore Azerbaijan's brilliant victory. According to Turkish researcher Umut Bashar, official Tehran secretly supported Armenia by claiming that "jihadists were thrown into the Caucasus. [8]"

Almost all Iranian government officials used the known misinformation during the war. Thus, one of the statements made by Iranian Foreign Minister Mohammad Zarif during the military operation stated that "the remnants of ISIS forces have been deployed in the Karabakh region and the Islamic State of Iran will not accept the presence of Takfiri terrorists near its borders. [9]"

Although the statement did not name Turkey, there were some covert statements against it. First, the bringing of the terrorist organization ISIS (banned in Russia) to the conflict zone is implicitly linked to Turkey. Tehran has tried to portray Karabakh as a hotbed of international terrorism and accuse Turkey of collaborating with ISIS. This step was also aimed at putting Russia face to face with Turkey and undermining trust between them. It can also be assumed that this statement is intended to unite Armenian supporters and Turkish opponents.

Due to its support for Armenia, Iran has seriously lost its influence in the region after the war. As a result of this war, Turkey's role in the South Caucasus increased, its open support for Azerbaijan, Erdogan's visit to Shusha in mid-June and the signing of a military alliance agreement with Azerbaijan, the Zangazur corridor, which is expected to be commissioned in the near future, it will increase the role of the Turkish factor in Iran and reduce the influence of the Persian regime on Azerbaijan and its component Nakhchivan. It is not ruled out that Iran will suffer more serious losses by continuing to support Armenia.

**5. Increasing mediation opportunities in Georgia's post-war environment.** The Second Karabakh War increased the influence of the Azerbaijan-Turkey-Georgia tandem.

First, it is undeniable that this tandem will take full control of geopolitical logistics in the South Caucasus.

Second, the de jure entry of NATO member Turkey into the region is acceptable in terms of Georgia's progress towards the Euro-Atlantic space.

In addition, Azerbaijan's distrust of Iran and Armenia's distrust of Turkey, the exclusion of the OSCE Minsk Group from the mediation process, and Russia's non-objective mediation have resulted in an increase in Georgia's post-war mediation opportunities. "Georgia wants to contribute to the process of restoring trust between Azerbaijan and Armenia," said Georgian Prime Minister Irakli Garibashvili.

During his visit to Georgia, NATO Special Representative for the South Caucasus and Central Asia Javier Kolomina thanked Tbilisi for the initiative taken by Tbilisi to hold political consultations between the three countries of the South Caucasus and he noted that Georgia really played a very important and active role in the relations between Armenia and Azerbaijan [10].

It should be noted that some time ago, with the mediation of Georgia, Armenia provided mine maps to Azerbaijan, in return for which the Azerbaijani side returned some of the Armenian captives to Armenia.

**6. Problems of adaptation of Armenia to the normalization process.** The policy pursued by Armenia in the current situation is considered paradoxical or dualistic. On the one hand, it is a step towards the normalization of relations with Azerbaijan and Turkey, and on the other hand, it attracts attention with its revanchist content. This can be considered as a maneuver of the defeated country's government. However, some steps taken by the Pashinyan government as a whole show that it is interested in violating the terms of the November 10 statement, and there is no doubt that official Yerevan is not alone in this process. These steps are as follows [11]:

1. Armenia delays demarcation and delimitation issues, avoids mapping areas mined under various pretexts;
  2. Insists on the opening of alternative communications in order to prevent the opening of the corridors;
  3. The separatist regime has the right to self-determination;
  4. Describes the Azerbaijani-Turkish military alliance as a threat to regional peace and stability;
  5. Armenia has decided to involve about 2,000 reservists in training exercises from August 25 to November 25. This decision is reflected in two decrees. According to the first order, 800 citizens (civilians, ensigns and officers) in 10 specialties (motorized shooting, missile and artillery, communications, intelligence, engineering, air defense, electronic combat, etc.) were involved in the training.
- According to the second document prepared by the Ministry of Defense, from August 25 to November 25, more than 2,100 reservists in the field of motorized shooters, missiles and artillery, communications, intelligence and engineering were called to the assembly point. At the same time, the government brought 110 cars to the assembly point;
6. Russia has stated its readiness to assist in the modernization of the Armenian Army;
  7. The official representative of Armenia to the UN addressed a letter to the UN Security Council containing biased facts against Azerbaijan and implemented it through the French representative in that body. The document emphasizes the fact that the Azerbaijani Army allegedly entered the territory of Armenia and threatened it militarily;
  8. Pro-Armenian congressmen Frank Pallone, Adam Shift, Catherine Clark in the House of Representatives to work to suspend US military aid to Azerbaijan;
  9. Armenia does not hide its interest in the resumption of the activities of the OSCE Minsk Group in the settlement of the conflict;
  10. Armenia will chair the CSTO from the beginning of 2022 and does not hide its intention to use the mechanisms of this organization for its revanchist purposes;
  11. Testing of the modernized Osa-AK anti-aircraft missile system by the Armenian Armed Forces. Units of the Armenian Armed Forces aim to fill gaps in the air defense system, one of the weakest points of the 44-day war;
  12. Establishment of the National Salvation Front by the revanchist forces in Armenia in the first year of the 44-day war.

These measures taken by the Armenian leadership cannot be explained as its preparation for large-scale military operations. Because it is absurd that Armenia, which lost 85% of its personnel and about \$ 4 billion in military equipment in the Second Karabakh War, will not be able to achieve little in the coming years, even with the support of its patrons.

It is true that the enemy country can be armed illegally by Russia, Iran and France. However, there is no denying that Azerbaijan will increase its military power. An example of this is the recent media report that our country will receive \$ 2 billion in new weapons from Israel. In addition, intensive bilateral-Azerbaijani-Turkish, Azerbaijani-Turkish-Pakistani special forces, as well as trilateral Azerbaijan-Turkey-Georgia exercises testify to the high level of combat readiness of our Armed Forces and the ability to conduct military exercises professionally.

**7. The tendency to replace the West with Israel.** The role of a number of friendly countries in the historic victory of Azerbaijan in the 44-day war is undeniable. One of those countries is Israel. The bonds of friendship between our countries that have been strengthened over the past 30 years are due to a number of reasons. Thus, Israel is one of the first countries to recognize the state independence of Azerbaijan. Close and mutually beneficial relations have been established between our countries in the political, economic and security spheres. In order to develop cooperation, more than 10 documents have been signed between our countries and 20 documents are under discussion [12].

There is no denying that Israel, which is actively involved in the development of military-technical cooperation with Azerbaijan, has its own geopolitical interests in the region. Thus, Azerbaijan, located in the neighborhood of Iran, is of strategic importance for Israel in the region. In addition, Azerbaijan is a leader among Israeli arms importers. The successful testing of Israeli weapons in the Second Karabakh War has aroused international interest in it.

Its military assistance plays an important role in equipping the Azerbaijani army with advanced weapons

and military equipment. Over the past five years, Azerbaijan has accounted for 43% of total foreign arms supplies from Israel. In December 2016, the parties signed an agreement on security cooperation. According to this agreement, the supply of Israeli weapons and military equipment to Azerbaijan began to increase rapidly [13, p.106].

The effectiveness of the strategic partnership between the two countries was demonstrated to the whole world during the Second Karabakh War. Israeli weapons, including the Lora ballistic missile and the Harop drone, played an important role in Azerbaijan's brilliant victory.

Azerbaijan is one of the few countries in the world where anti-Semitism and other forms of discrimination have not been encountered. Azerbaijan is the only Muslim Shiite country in the world that has full diplomatic relations with Israel. During the war, Israelis of of Azerbaijani origin organized rallies and demonstrations in protest against the aggression of Armenia and expressions of solidarity with Azerbaijan.

In addition, given the influence of the Jewish lobby in the legislatures of the world's leading countries, they can be used as a tool to prevent the adoption of biased documents against our country.

As for the future prospects of our relations, it is possible that after the Patriotic War, our bilateral relations will further develop in various fields. It is important to continue cooperating with Israel, which has advanced military technology, to clear the territory of separatists from the territories controlled by Russian peacekeepers and return them to our control in the near future. In August of this year, the media reported that Azerbaijan received \$ 2 billion from Israel [14]. This fact shows that our opinion is not unfounded.

The Second Karabakh War also promoted the reunification of Turkey and Israel. Iran, which considers Armenia's territorial integrity in the region as its red line and cannot digest the success of the Turkic world, is a reason that can bring Azerbaijan, Turkey and Israel together. The US "cold war" with Iran could serve as a tandem. On the other hand, the close ties of the United Kingdom, which left the EU, with Turkey and Israel indicate that it also has close ties with the tandem.

## CONCLUSIONS

1. Although the Second Karabakh War changed the geopolitical reality in the South Caucasus, it is too early to speak with confidence about the full provision of lasting strategic stability;

2. The Armenian government approaches the implementation of the November 10 statement with double standards. Sometimes he considers it important to continue the talks, sometimes he creates conditions for revanchist steps. Armenia seeks to delay peace talks under the guise of imitation;

3. Turkey's de jure entry into the region will limit Russia's and Iran's influence, strengthen the national independence and security of Azerbaijan and Georgia, abandon Armenia's miatsum and secession plans and join regional integration, as well as indirectly increase NATO's influence in the region.

4. Iran must make a decisive decision in the face of a strategic choice. Either he will risk his interests by supporting Armenia's revanchist destructive policy, or he will secure his interests by establishing equal relations with Azerbaijan.

5. The opening of corridors and the restoration of Karabakh will lead to the inflow of foreign investment into the region, the expansion of transport and logistics opportunities.



## USED MATERIALS

- Elshan Hasimov, Zafar Najafov. The Second Karabakh War as an example of modern warfare. / National security and military sciences. Scientific-practical journal Volume 7, №2, 2021
- Turkey is coming to the Caspian Sea: targets of naval training ... Axar.az. 2021.09.12  
URL: <https://axar.az/news/gundem/586242.html>
- Anton Chablin. How the Nakhichevan Corridor will affect the countries of the South Caucasus on February 8, 2021  
URL: <https://russiancouncil.ru/analytics-and-comments/columns/postsoviet/kak-povliyaet-nakhichevanskiy-koridor-na-strany-yuzhnogo>
- 372 million manat has been spent on the reconstruction of Karabakh this year: / report.az. - 10.08. 2021  
URL: <https://report.az/maliyye-xeberleri/azerbaycan-bu-il-qarabagin-yeniden-qurulmasina-372-milyon-manat-xercleyib/>
- US companies have a bigger advantage. 00:31 29.01.2021  
URL: <https://sherg.az/iqtisadiyyat/151528>
- Storm in the Caucasus / D. Barry, M. Kazalet, A. V. Lavrov, K. V. Makienko, S. M. Markedonov, L. A. Nersisyan, R. N. Pukhov, D. V. Trenin, K.Khas, M.Yu. Shepovalenko; ed. R.N. Pukhova. - Moscow: Center for Analysis of Strategies and Technologies, 2021 -- 128 p.
- Alexander Dugin. Myths and realities of Turkish geopolitics. 17.08.2021  
URL: <https://katehon.com/ru/article/mify-i-realii-tureckoy-geopolitiki?fbclid=iwar2f2edep3wjxhv1brl2g16jrivw4dg2ztixqgmhexhpvl4w35etd-02eyi>
- Bashar, W. Iran in the "club of losers" in the Karabakh war? 2020 / - Turkey, Anadolu Agencies 23.11.2020  
URL: <https://www.aa.com.tr/ru/%D0%B0%D0%B7%D0%B5%D1%80%D0%B1%D0%B0%D0%B9%D0%B4%D0%B6%D0%B0%D0%BD>
- Zarif on Karabakh conflict: Iran won't tolerate terrorists' presence near borders. PressTV, Novvember 1, 2020  
URL: <https://www.presstv.com/Detail/2020/11/01/637666/Iran-Zarif-Nagorno-Karabakh-Azerbaijan-Armenia>
- Javier Kolomina: "Georgia plays an important role in Azerbaijani-Armenian relations."  
URL: <https://olke.az/siyaset/248567/xavyer-kolomina-gurcustan-azerbaycan-ermenistan-munasibetlerinde-vacib-rol-oynayir/>
- Zafar Najafov. Armenia is preparing for a serious revenge. 19.08.2021  
URL: <https://ednews.net/az/news/analytical-wing/474069-ermenistan-ciddi-revansa-hazirlasir>
- Israel HaYom on the strategic partnership between Israel and Azerbaijan AZƏRTAC - 05.04.2021  
URL: [https://azertag.az/ru/xeber/Israel\\_HaYom\\_o\\_strategicheskoy\\_partnerstve\\_Izrailya\\_i\\_Azerbaidzhana-1747853](https://azertag.az/ru/xeber/Israel_HaYom_o_strategicheskoy_partnerstve_Izrailya_i_Azerbaidzhana-1747853)
- Kogut V.G., Nuryshev G.N. Karabakh knot of geopolitical contradictions in the South Caucasus // Eurasian integration: economics, law, politics. Moscow, 2021. No. 1. P. 104 - 111.
- Azerbaijan buys 2 billion weapons from Israel. Axar.az.  
URL: <https://axar.az/news/gundem/538957.html>

# შუამავლის როლი კონფლიქტის მოგვარებაში

## ლევან ნიკოლეიშვილი კოლიტიკის მეცნიერების დოქტორი, ასოცირებული პროფესორი

### აბსტრაქტი

საერთაშორისო ორგანიზაციები, ხშირ შემთხვევაში უძლური და არც თუ ისე ეფექტური არიან სამშვიდობო პროცესის წარმართვისათვის. სამწუხაროდ, წარმატებას, ვერც ე.წ. მე-სახელმწიფოები, დიდი და ნეიტრალური სახელმწიფოები აღწევენ. ამ ყველაფრის უამრავ მიზეზთა შორის უმთავრესი მაინც ის გახლავთ, რომ დაპირისპირებულ მხარეები სათანადო ნდობით არ არიან გამსჭვალული შუამავალ ქვეყნებისა თუ საერთაშორისო ორგანიზაციების მიმართ. რეალობამ გვაჩვენა, რომ ცალკეულ შემთხვევებში, მოლაპარაკების დროს მედიატორისა და შუამავლის როლს, ზოგიერთი ავტორიტეტული პიროვნებები, გაცილებით უკეთ ასრულებენ, ვიდრე დიდი სახელმწიფოები. ჩვენი სტატიის მიზანია ამ საკითხის მიმოხილვის მოკრძალებული მცდელობა გახლავთ.

#### **საკვანძო სიტყვები:**

კონფლიქტი, დაპირისპირებული მხარეები, შუამავალი

# THE ROLE OF THE MEDIATOR IN CONFLICT RESOLUTION

LEVAN NIKOLEISHVILI  
DOCTOR OF POLITICAL SCIENCE,  
ASSOCIATE PROFESSOR

## ABSTRACT

International organizations are often powerless and not very effective in leading the peace process. Unfortunately, success, even the so-called Super-States, large and neutral states are reached. Among the many reasons for all this, the main one is that the opposing parties do not have the proper trust in the mediating countries or international organizations. Reality has shown that in some cases, the role of mediator, some authoritative individuals, perform much better than large states. The purpose of our article is also modest attempt to review this issue.

**KEYWORDS:**

Conflict, opposing parties, mediator

კონფლიქტები და შეიარაღებული დაპირისპირებები დიდი ხანია კაცობრიობის ისტორიის შემადგენელი ნაწილი გახდა. შესაბამისად, მათი მოგვარებისა და რეგულაციის გზების მოძიება უფრო და უფრო მნიშვნელოვან და საშურ ამოცანად გვევლინება. მოლაპარაკება, შუამავლობა, არბიტრაჟი, ფასილიტაციის პროცესი, ფაქტების მოძიების პროცესი, პარტნიორობის დამყარების პროცესი და მოსმენების პროცესი გახლავთ ის კონფლიქტის რეგულირების გზები, რომლებიც გვეხმარება ამ საკმაოდ სერიოზული ამოცანის გადაჭრაში. საგულისხმოა, რომ სხვადასხვა სახის საერთაშორისო ორგანიზაციები, როგორებიცაა გაერო, ეუთო, ევროკავშირი, ნატო, და სხვა, ხშირ შემთხვევაში უძლური და არც თუ ისე ეფექტური არიან სამშვიდობო პროცესის წარმართვისათვის. ამ კუთხით, მრავალ ობიექტურ თუ სუბიექტურ გარემოებების გამო, მაინცდამაინც დიდი წარმატებას ვერც ე.წ. ზე-სახელმწიფოები, დიდი და ნეიტრალური სახელმწიფოები აღწევენ. ამ ყველაფრის უამრავ მიზეზთა შორის უმთავრესი მაინც ის გახლავთ, რომ დაპირისპირებულ მხარეები სათანადო ნდობით არ არიან გამსჭვალული შუამავალ ქვეყნებისა თუ საერთაშორისო ორგანიზაციების მიმართ. რეალობამ გვაჩვენა, რომ ცალკეულ შემთხვევებში, მოლაპარაკების დროს მედიატორისა და შუამავლის როლს, ზოგიერთი ავტორიტეტული პიროვნებები, გაცილებით უკეთ ასრულებენ, ვიდრე დიდი სახელმწიფოები. ჩვენი სტატიის მიზანიც ამ საკითხის მიმოხილვის მოკრძალებული მცდელობა გახლავთ.

შუამავლის მთავარი როლი და ფუნქცია გახლავთ ხელი შეუწყოს კონფლიქტში მყოფ მხარეებს შორის კომუნიკაციის დამყარებას, რომლის მეშვეობითაც შესაძლებელი იქნება დაპირისპირებულ მხარეებს შორის დავის ნებაყოფლობით გადაწყვეტა, რაც იქნება დროული, სამართლიანი და ეკონომიური. თუ კი კონფლიქტის დროს, შეიარაღებული დაპირისპირებაა, განსაკუთრებით მნიშვნელოვანი და პირველი სახოს ამოცანა გახლავთ ცეცხლის შეწყვეტა (შესაძლოა მხარეთა დაშორებაც), რაც ასევე მხარეთა ურთიერთშეთანხმებით უნდა გადაწყდეს. მოგეხსენებათ, რომ, გავრცელებულია მოსაზრება, რომ კონფლიქტი ყოველთვის ნეგატიური ფენომენია, რომელიც იწვევს მეჭარას, მტრობას, წყენას, გაუგებრობას, ძველი ურთიერთობების წაშლა-განადგურებას. ეს ის მოვლენაა, რაც შეიძლება საკმაოდ სერიოზულ კომფროტაციაში გადაიზარდოს, ისეთი ნეგატიური შედეგებით, როგორიცაა მშვიდობიანი მოსახლეობისა თუ სამხედროების გარდაცვალებით, ტყვეების აყვანით, სოფლებისა თუ ქალაქების ნგრევით, იძულებით გადაადგილებული პირებითა თუ ლტოლვილებით. სხვადასხვა სამეცნიერო წრეების წარმომადგენლები და კონფლიქტოლოგები თვლიდნენ, რომ კონფლიქტის მშვიდობიანი გზით ვერ და არ გადაჭრა, არაეფექტური მუშაობის, ყურადღების დროულად არ მიქცევისა და დაგვიანებული ჩარევის შედეგია, ისინი ყველა ხაზს უსვამენ წინააღმდეგობის არსებობას, რომელიც იღებს უთანხმოების ფორმას, როდესაც საქმე ეხება არასწორ ურთიერთქმედებას. ჩვენ უბრალოდ უნდა შევეცადოთ, რომ ვმართოთ კონფლიქტი. თქვენ შეგვიძლია ვიპოვოთ კონფლიქტის გადაჭრისა თუ დარეგულირების მრავალი ვარიანტი, მთავარია დროულად და სწორი მიმართულებით მოხდეს ჩარევა. კონფლიქტის მოგვარების ერთ-ერთი მნიშვნელოვანი კომპონენტი მოლაპარაკების პროცესი და შემდგომში შეთანხმების მიღწევა გახლავთ. ამ მხრივ შუამავალს შეუძლია განსაკუთრებული როლის შესრულება. კონფლიქტის შუამავალი არის ნდობით, აღჭურვილი ავტორიტეტული მესამე მხარე, რომლებიც ეხმარება ერთმანეთთან მონინააღმდეგე მხარეებს დავების გადაჭრაში. შუამავლის კონფლიქტში შესვლა ხდება დაპირისპირებულ მხარეთა ნება სურვილით. კონფლიქტის მიმდინარეობისას, თითქმის ყოველთვის არის ესკალაციის საშიშროება. აქედან გამომდინარე, ერთ ერთი მთავარი წინაპირობა გახლავთ, რომ შუამავალმა დროულად მოძებნოს კონფლიქტის გადაჭრის გზები. შუამავალს უნდა შეეძლოს მხარეებს შორის ურთიერთობის დამყარება, რათა შეეძლოს მოლაპარაკების პროცესის ორგანიზება. ცხადია, აქაც როგორც სხვა უმნიშვნელოვანეს საქმეში, პირველი და გადაუდებელი ამოცანა გახლავთ მხარეებს შორის ნდობის მოპოვება. შუამავალმა უნდა შეაგროვოს ინფორმაცია, რათა მას სათანადო ანალიზი გაუკეთოს. ამის შემდეგ ხდება შესაბამისი სტრატეგიის განსაზღვრა და სამოქმედო გეგმის შემუშავება. კონფლიქტში მონაწილე მხარეებს, შორის მოლაპარაკების გამართვისათვის აუცილებელია სათანადო დღის წესრიგის შემუშავება. შუამავლის უნდა შეეძლოს მოდავე მხარეებს შორის ფარული ინტერესის გაჩენა, რაც სერიოზული და დამხმარე ინსტრუმენტია შეთანხმების შეთავაზებისთვის. შუამავლობის დროს აუცილებელი პირობაა, შესაბამისი წყნარი სამუშაო ატმოსფეროს შექმნა. მოლაპარაკების დასრულებამდე, თუნდაც მხარეები ვერ შეთანხმდნენ ძირითად საკითხებზე, შუამავალი უნდა შეეცადოს შემდეგი შეხვედრა დანიშნოს, სადაც შესაძლებელი იქნება შეუთანხმებელი საკითხებზე მსჯელობა. შემდეგი შეხვედრისათვის მზაობის მიღწევა, შეგვიძლია ჩავთვალოთ, რომ მოლაპარაკების რესურსი ისევ არსებობს. ეს საშუალებას აძლევს შუამავალს ცალ-ცალკე აწარმოოს მოლაპარაკებები დაპირისპირებულ მხარეებთან, რათა გადააწყოს მისი როგორც მედიატორის სტრატეგიაც და ტაქტიკაც, არსებული სიტუაციიდან გამომდინარე. შეთანხმების მიღწევამდე, შუამავალმა უნდა იცოდეს თუ რა იქნება ის ამომავალი წერტილი, რომელიც საშუალებას მიცემს მას მიაღწიოს კომპრომისი, რომლის მიხედვითაც შეიძლება მხარეების დაკმაყოფილება. რა თქმა უნდა შუამავალი გათვითცნობიერებული უნდა

იყოს კონფლიქტში მონაწილე მხარეების ისტორიის, პოლიტიკის, ეკონომიკის, კულტურის, ტრადიციებისა, მენტალიტეტის თუ რელიგიის შესახებ. მან უნდა იმოქმედოს ფრთხილად და დიპლომატიურად. იგი უნდა ფლობდეს სრულ ინფორმაციას კონფლიქტის შესახებ, უშუალოდ კონფლიქტის ისტორია და საფუძვლები, რამ შეიძლება გამოიწვიოს შემდგომი ესკალაცია, სადა არის ე.წ. სუსტი წერტილები თუ ადგილები, რაც მისცემს მას საშუალებას ზუსტად წარმართოს თვის საქმიანობა.

მაგალითად, სამხრეთ კავკასიაში მიმდინარე კონფლიქტებს თუ გადავავლებთ თვალს, ერთმხრივ თითქოსდა ძალიან ჰგვანან ერთმანეთს, თუმცა თუ გავითვალისწინებთ მათ წარმოშობის სიმძიმეს, საერთო ამ კონფლიქტებს ის გააჩნიათ, რომ მესამე მხარის მიერ არის პროვოცირებული. რაც არ უნდა პარადოქსულად არ ჩანდეს, სწორედ მესამე მხარე მოგვევლინა შემდგომში მედიატორად და მშვიდობისმყოფელად. თუმცა, აქვე ისიც აუცილებლად უნდა აღნიშნოთ, შუამავლის მიერ, კონფლიქტების ე.წ. გაყინულ მდგომარეობაში ყოფნისას, არასოდეს არ იყო დაცული ორივე დაპირისპირებული მხარეების ინტერესები, უფრო მეტიც შუამავალი ხშირ შემთხვევაში ერთი მხარის პოზიციაზე იდგა ან უფრო მეტიც კონფლიქტის შემდგომი ესკალაციის ხელშემწყობად გვევლინებოდა. თავის გეოგრაფიული და სტრატეგიულ მდებარეობიდან გამომდინარე სამხრეთ კავკასია, იყო, არის და იქნება სხვადასხვა სახელმწიფოების ინტერესის და გავლენის ურთიერთჭიდილის სარბიელი. სამუხაროა რუსეთის მხრიდან არასწორი, არამეგობრული, ხოლო დასავლეთის მხრიდან დაგვიანებული ან ხშირ შემთხვევაში ბოლომდე არა გააზრებული პოლიტიკის გატარება, რაც დიდ მოთამაშეთა დაპირისპირების დროს წარმოიქმნება, ყველაზე მეტად, უშუალოდ სამხრეთ კავკასიური ქვეყნებს აზარალებს.

შუამავალს მხარეები უნდა ენდობოდნენ. მხარეთა აქტიური მონაწილეობა მოლაპარაკებების პროცესში მხარეების უშუალო ჩართვით და მათ შორის ბუფერად მოქმედებით, კონფლიქტის შუამავლები ეხმარებიან ყველა ჩართულ მხარეს შეინარჩუნონ სიმშვიდე და ფოკუსირება მოახდინონ დავის ორმხრივად მისაღებ დასრულებამდე. ეს პირდაპირი მონაწილეობა, ასევე უზრუნველყოფს, რომ ყველა მხარე აკონტროლებს მათი გადაწყვეტილების პირობების ფორმირებას, რაც შუამავლობით შეთანხმებებს ძლიერ და ხანგრძლივს ხდის. კონფლიქტის შუამავლები ასევე ვალდებული არიან შეინარჩუნონ კონფიდენციალურობა მედიაციის პროცესში განხილული ნებისმიერი საკითხის შესახებ. დავის მხარეებს უნდა ჰქონდეთ ნდობა, რომ მათი შუამავალი არ გაამჟღავნებს უხერხულ ინფორმაციას, წინააღმდეგ შემთხვევაში მხარეები შეიძლება თავი შეიკავონ ღია და გულწრფელ დიალოგში, რომელიც გამოიწვევს ჭეშმარიტად მუდმივ და დამაკმაყოფილებელ მოგვარებას. ძალიან მნიშვნელოვანია თუ ვინ იქნება კონფლიქტის შუამავალი, მიუხედავად იმისა, რომ დავის მხარეები შეიძლება შეთანხმდნენ გამოიყენონ ნებისმიერი მედიატორი, რომელსაც მათ ორმხრივად ენდობიან, რათა დაეხმაროს მათ შეთანხმების მიღწევაში. შუამავალს, კონფლიქტის სიმძიმეიდან გამომდინარე აკისრებს პასუხისმგებლობას დახმარებაზე მხოლოდ ისეთ სიტუაციებში, როდესაც ის საკმარისად კომპეტენტურია ხარისხიანი მედიაციის უზრუნველსაყოფად. ბოლოს, კი აუცილებლად უნდა ავლნიშნოთ, რომ შუამავლის წარმატებული მუშაობა, კონფლიქტის დროს წარმოქმნილი უამრავი პრობლემის გადაჭრისა და მნიშვნელოვანი საკითხების დადებითად გადაწყვეტის სერიოზული პირობა გახლავთ.

## გამოყენებული ლიტერატურა

- რ.ჯორბენაძე, პოლიტიკური კონფლიქტების მართვა, თბილისი, 2001
- Feldman, Daniel C. "A Taxonomy of Intergroup Conflict-Resolution Strategies." In The 1985 Annual: Developing Human Resources. San Diego, CA: University Associates, 1985.
- Fisher, Roger, Kopelman, Elizabeth and Schneider, Andrea Kupfer. Beyond Machiavelli: Tools for Coping with Conflict. Cambridge MA: Harvard University Press, 1994.
- Fisher, Roger, Ury, William and Patton, Bruce. Getting to Yes: Negotiating Agreement Without Giving In. Penguin Books, 1991.
- Hart, Lois. Learning from Conflict. Reading, MA: Addison-Wesley, 1981.
- Hendricks, William. How to Manage Conflict. Shawnee Mission, KA: National Press Publications, 1991.
- Herriford, Wayne. "Working in Groups." Stanford University: Human Resources Development, 1991.
- Huckabay, Mary Ann. Residence staff training materials, 1991.
- Kindler, Herbert S. "Managing Conflict and Disagreement Constructively." In The 1995 Annual: Volume I, Training. San Diego, CA: University Associates, 1995.
- Pareek, Udai. "Preventing and Resolving Conflict." In The 1983 Annual for Facilitators, Trainers and Consultants.. San Diego, CA: University Associates, 1983.



# რუსეთის აბიჯიური საბარეო და ეროვნული უსაფრთხოების პოლიტიკა

## თორნიკე ოქროპილაშვილი საერთაშორისო ურთიერთობების სადოქტორო პროგრამა საქართველოს ტექნიკური უნივერსიტეტი

„რუსეთი უარყოფით როლს თამაშობს არა მხოლოდ გავლენის, არამედ მასობრივი არასტაბილურობის შექმნის თვალსაზრისითაც“ - ილინოისის მე-16 კონგრესის ოლქის წარმომადგენელი ადამ კინზინგერი.

### აბსტრაქტი

XVIII საუკუნეში გერმანელმა ფილოსოფოსმა იმანუელ კანტმა ჩამოაყალიბა „მარადიული მშვიდობის“ თეორია, სადაც მთავარი სახელმწიფოს ქცევის განმაპირობებელი არის რეჟიმი. კანტის მიხედვით თუ სახელმწიფო იმართება დემოკრატიულად (მაშინდელი რესპუბლიკა) მაშინ ომის წამოწყება და სხვა ნეგატიური ქმედება იქნება ბევრად რთული, ვიდრე სხვა მმართველობის პირობებში. თანამედროვე საერთაშორისო ურთიერთობებში სახელმწიფოებს შორის მშვიდობის დამყარებისა და შენარჩინების მიზნით მნიშვნელოვანი მონაპოვარია „დემოკრატიული მშვიდობის თეორია“, რომლის ჩამოყალიბების ეტაპებსა და იდეოლოგიურ დაპირისპირებებს, როგორც უკვე ავლნიშნეთ მივყავართ რეჟიმამდე, სადაც **დემოკრატები ერთმანეთს არ ეომებიან**, ვინაიდან რეჟიმი განსაზღვრავს ქცევის ყველა წესს და ძალაუფლების გადანაწილებას სხვადასხვა პტოებს შორის.

დემოკრატიული სახელმწიფოები ნებისმიერ პოლიტიკაში მთავარ პრიორიტეტს ანიჭებენ სტაბილურობას, თუმცა დღევანდელ მსოფლიოში ხშირად ვხვდებით სახელმწიფოებს რომლებიც უარყოფით გავლენას ახდენენ საერთაშორისო ურთიერთობებზე და ხელს უწყობენ მასობრივი არასტაბილურობის ჩამოყალიბებას. ასეთი სახელმწიფოები ხშირად არღვევენ საერთაშორისო სამართლის პრინციპებს, უგულვებელყოფენ სუვერენიტეტს, ერევიან სხვა სახელმწიფოების შიდა პოლიტიკაში და ავლენენ სხვა დესტრუქციულ ქმედებებს, რომელსაც გამოხატავენ სხვადასხვა ფორმით. ბოლო დროს წინ წამოინია გლობალური დაუცველობის დომინოს ეფექტის მნიშვნელობამ (Domino effect of global insecurity). მასობრივი არასტაბილურობის შექმნას ან ასეთ ქცევას აქვს გავლენის ეფექტი სხვა სახელმწიფოებზე. თუ რომელიმე მნიშვნელოვანი მოთამაშე ქმნის ასეთ დაუცველობას და არღვევს საერთო თამაშის წესებს, ის უბიძგებს სხვა სახელმწიფოებს მოიქცეს მსგავსად. ადამ კინზინგერის თქმით, „რუსეთი უარყოფით როლს თამაშობს არა მხოლოდ გავლენის, არამედ მასობრივი არასტაბილურობის შექმნის თვალსაზრისითაც.“

#### საკვანძო სიტყვები:

დაცულობა და უსაფრთხოება, შეკავება, სუვერენიტეტი, დემოკრატიული მშვიდობა, არასტაბილურობის დომინოს ეფექტი, შეიარაღება.

# **RUSSIA'S AMBITIOUS FOREIGN AND NATIONAL SECURITY POLICY**

**TORNIKE OKROPILASHVILI**  
PHD PROGRAM OF INTERNATIONAL RELATIONS  
GEORGIAN TECHNICAL UNIVERSITY

“Russia is playing a negative role not only in terms of influence, but also in terms of creating mass instability”- Representative for Illinois’s 16th congressional district, Adam Kinzinger

## **ABSTRACT**

In the eighteenth century, the German philosopher Immanuel Kant formulated the theory of “Perpetual Peace”, where the behavior of the main state is determined by the regime. According to Kant, if the state is governed democratically then starting a war and other negative actions will be much more difficult than under other governments. In a modern International Relations “theory of Democratic peace” is an important achievement for the establishment and maintenance of peace between the states. The stages of its formation and ideological controversies, as already mentioned, lead to a regime where Democrats do not fight each other, since the regime determines all rules of behavior and the distribution of power between different branches.

Democracies prioritize stability in any policy, but in today’s world, we often see states that negatively affect international relations and contribute to the formation of mass instability. Such states often violate the principles of international law, disregard sovereignty, interfere in the domestic politics of other states, and reveal other destructive actions, which are expressed in various ways. Recently the importance of the domino effect of global insecurity has been raised. The creation of mass instability or such behavior has an impact on other states. If any important player creates such a vulnerability, plays a negative role, and breaks the rules of the overall game, he pushes other states to behave similarly. According to Adam Kinzinger “Russia is playing a negative role not only in terms of influence, but also in terms of creating mass instability.

### **KEYWORDS:**

Security and safety, deterrence, sovereignty, democratic peace, domino effect of instability, weaponized.

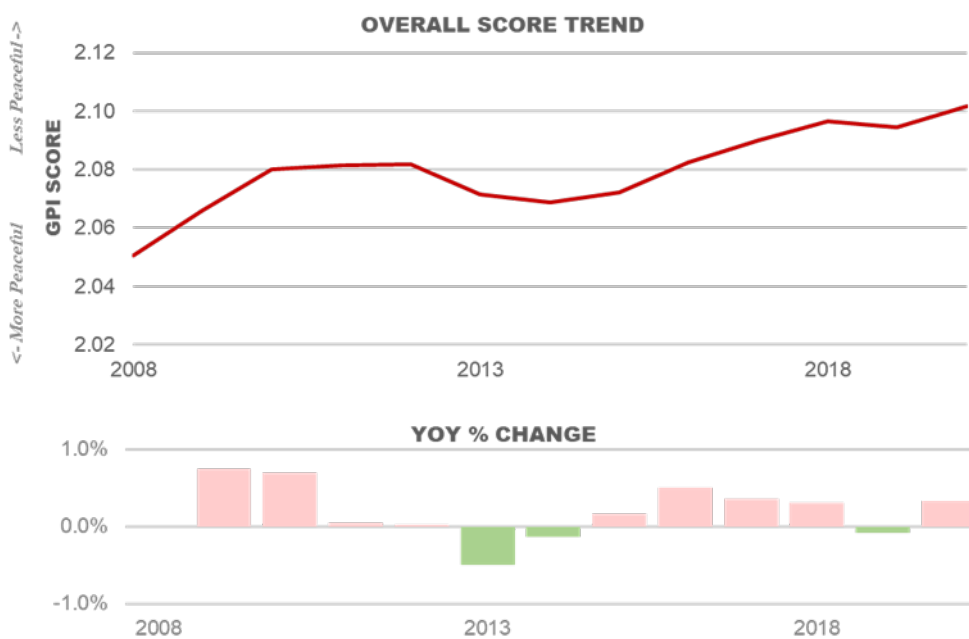


The issue of the country's civilizational affiliation and foreign policy orientation was again at the center of Russia's foreign policy thinking. Many Russian academics believe that the path to integration with the West is unpromising, they focus on the unique features of Russian civilization and statehood and consider it necessary to isolate themselves from the West or, at least, to form an anti-Western alliance with any other civilization. (Slavophilism, Eurasianism, Zapadnik). (Duncan,2000, P. 277-338)

An important part of the scientific literature of modern Russian Eurasianism belongs to the head of the socio-political movement "Eurasia" Alexander Dugin. Speaking about Russia's future development prospects, Dugin noted the need to establish a new geopolitical concept. In his view, the subject of such a concept could not be the current Russian Federation, because the latter is a temporary formation, a transitional form in global geopolitical processes. Therefore, the subject of the new concept must be the Russian people, who were the axis of not one, but many states on the surface of their history.

The Russian people, according to Dugin, are the Messianic people, the Russian people have a special form of religiosity and culture, the antithesis of which is Western civilization. Dugin notes that the Russians never had a nation-state, they were potentially the people of the empire from the beginning and they felt responsible for the political integrity of the Eurasian space. The Russian nation was formed in the process of fighting for the building of the empire and its expansion, and the renunciation of the function of the builder of the empire is tantamount to the end of the existence of the Russian nation.

Diagram 2. Security index in Russia



### 3. RUSSIA'S GEO-POLITICAL FEAR- NATO

Russia's security policy is largely determined by the factors of the US and NATO. Former Russian Foreign Minister Andrei Kozyrev says PAX America will not be established in the 21st century and the world will be multipolar, while Russia will remain a world power thanks to its military might, state-of-the-art technology, natural resources, and geostrategic location.

Also, Alexei Arbatov notes that NATO enlargement naturally raises the question of for what purpose or against whom this organization is expanding. Anatoly Utkin and Vladimir Lukin (Russian President's Human Rights ombudsman) highlight the negative consequences of Western-influenced economic reforms in Russia. Noting that in response to the disbandment of the Warsaw Pact and Russia's voluntary withdrawal of troops from Eastern European countries, the West has retained NATO, an instrument of the Cold War which occupying Russian-held positions in Eastern Europe and approaching Russia's borders.

Utkin and Lukin warn the West that such a policy would lead to Russia's radicalization and the establish-

ment of a total military establishment in the country that will be focused on confrontation with the West. The authors themselves say that confrontation with the West is undesirable for Russia, but also point out that Russia can not be obedient and satellite of the West. In their view, the interests of Russia and the West are objectively compatible and it is necessary to develop a cooperation strategy that takes into account the interests of both sides.

According to Sergei Rogov, the US wants to establish polycentrism in Eurasia, in order not to put the hegemony of one state. NATO is gradually becoming the basis of the European security system, as a result of which Russia may be cut off from European processes and perceived as a secondary state.

Sergei Karaganov thinks that rapprochement with Europe should be one of the main priorities of Russia's foreign policy, and notes that the interests of Russia and the EU largely coincide. Russia is interested in the EU playing an important role on the world stage and balancing US dominance in the Euro-Atlantic community.

Most of the modern Russian authors dealing with foreign and security policy issues pay great attention to the issue of relations with the states emerging on the territory of the former Soviet Union and consider these relations as one of the main directions of Russia's foreign and security policy. They are divided into 3 groups: (Lukyanov, 2016, P.30-57)

In an, I group - Supports the rigid integration of the post-Soviet space and includes mainly Eurasian and Salavanophile authors. These authors call the territory of the former Soviet Union "historic Russia" and consider its current fragmentation as a temporary event. For this group, the status quo in the post-Soviet space, the sovereign status of the existing states is completely unacceptable.

In an II group - are the authors who support the soft option of integration. The current situation on the territory of the former Soviet Union and the emergence of sovereign states are more or less acceptable to them. But such territories are still considered an area of Russian influence and talk about the need for reintegration in some way.

In an III group – Russia's policy in the post-soviet space will be successful if: There will be a differentiated approach, It is impossible to find a common formula for all these states; Priority should be given to bilateral relations to make Russian policy more concrete and realistic; It is necessary to resolve ethnic and territorial conflicts in the post-Soviet space, as their existence further reduces Russia's influence and forces post-Soviet states to turn to other countries for help.

## **4. RUSSIA'S NATIONAL SECURITY CONCEPT**

While discussing Russian security issues, it is also important to mention the concept of Russian national security. According to this concept, two mutually exclusive trends are observed in the modern world. On the one hand, there is the strengthening of the economic and political positions of many states and integration unions and the improvement of multilateral mechanisms for the management of international processes. On the other hand, there is an attempt to establish such a structure of international relations, which is based on the domination of the Western developed countries under the leadership of the United States and prefers one-sided solution of major world policy problems through military and coercive methods, while ignoring the norms of international law.

In the Russian, Security Concept is mentioned that Russia's interests in the international arena include: Ensuring Russian sovereignty; Defending its position as a major power and one of the most influential centers in the multipolar world; Establishing equal and mutually beneficial relations with all countries of the world and integration union, First of all, with the CIS states and Russia's traditional partners, which should aim at universal protection of human rights and not allow the use of double standards.

## **5. RUSSIAN PROPAGANDA IN GEORGIA**

Due to Georgia's geopolitical location, the country's security, sovereignty, and democratic development have always been in jeopardy. Since Georgia's independence in 1991, the country has made its strategic choice and sought security guarantees in the Euro-Atlantic area to avoid Russia's expansion.

Since Georgia was promised eventual membership in the NATO at the 2008 Bucharest Summit, Russia



invaded Georgia that year and continues to occupy Abkhazia and the Tskhinvali region. Russia is always dedicated to blocking the Euro-Atlantic aspirations of its neighbors. Russia's aggressive actions undermine Euro-Atlantic security and the rules-based international order. Because of mentioned, Russia continues propaganda actions in Georgia to cause instability (They use: church, traditions, ethnic groups, political parties, etc.).

After the war between Russia and Georgia (August 8, 2008), Russia successfully waged an information war and tried to tarnish Georgia's international reputation by claiming that the war was started by Georgia (on its sovereign territory). Russian informational propaganda has paid off, and most Western states have believed that Georgia was guilty, though everything changed in 2014, after Russia acted in the same way in Ukraine. Russia continues to occupy the countries today, not afraid of violation, break the rules of international law, and interfering in the domestic politics of the country in various ways.

Georgia needs to address the challenges posed by Russia's aggressive policies and the only tool against it is deterrence. Since 2014, NATO has been providing guidelines to assist national authorities in improving their resilience across seven baseline requirements by reducing potential vulnerabilities. Exercises remain an integral part of NATO's deterrence and defense since military training is an essential requirement to maintain the Alliance's readiness levels and interoperability. Georgia is an active partner of NATO, with the cooperation of which Georgia's defense capabilities are developing day by day and do not include only the military direction.

## 6. CONCLUSION

Today, security and its environment are far more complex than ever since the end of the Cold War. Russia continues to weaponized every challenge in every country's domestic policy. Russia's aggressive actions, including the threat and use of force to attain political goals, Undermine rules-based international order. Such kind of behavior, when one of the world's leading political players breaks the rules, pushes other states to behave similarly, and creating mass instability.

The Policy of Deterrence is the most complete weapon for a small country, which does not have the ability to deal with aggressive actions against Russia. Such policies include alliances and capacity building that address many aspects of a country's defense capabilities. Enhancing interoperability with NATO, improving Georgia's defense capabilities, increasing its resilience and readiness- Is one of the most powerful tools to deter Russian aggression in Georgia.

## USED MATERIALS

- Atlantic Council., (2019). Thinking foreign policy in Russia
- Aleksandr Dugin., (2019). Political Platonism: The philosophy of politics
- Aleksandr Dugin., (1997). Foundations of Geopolitics: The geopolitical future of Russia
- Deterrence and defence., (2021). NATO. [https://www.nato.int/cps/en/natohq/topics\\_133127.htm](https://www.nato.int/cps/en/natohq/topics_133127.htm)
- Duncan, P., (2000). Russian Messianism
- European Parliament., (2017). Directorate-General For External Policies. Russia's national Security strategy and military doctrine and their implications fo the EU
- Foreign Policy Concept of the Russian Federation., (2016)
- Global Peace Index., (2020). <https://www.visionofhumanity.org/maps/#/>
- HSE Academic Council., (2020). Researchs about Russian foreighn policy
- Leiden University.,(2020). Security and Safety Challenges in a globalized world
- Lukyanov, F., (2016). Putin's Foreign Policy
- NATIONAL SECURITY CONCEPT OF THE RUSSIAN FEDERATION. (2000). Approved by Presidential Decree No. 24 of 10 January 2000.
- Simon Dalby., (2020). National Security in a rapidly changing world
- The Ministry of Foreign Affairs of the Russian Federation [https://www.mid.ru/en/main\\_en](https://www.mid.ru/en/main_en)

# ომების თეორიულ-მეთოდოლოგიური საფუძვლები და ისტორიული წინამძღვრები

## რამაზ ჩიჩუა

სსიპ - დავით აღმაშენებლის სახელობის  
საქართველოს ეროვნული თავდაცვის აკადემიის,  
ბაკალავრიატის თავდაცვისა და უსაფრთხოების  
მიმართულების ასისტენტი პროფესორი

## აბსტრაქტი

ვაცობრიობის ამროვნების ისტორიაში ომი ზოგადად ერთ-ერთი ყველაზე პრობლემური საკითხია. მასზე მსჯელობა დღემდე დაუცხრომელ კამათს იწვევს. არ არსებობს ერთიანი აზრი ომების წარმოშობის მიზეზების, მისი განვითარების ეტაპებისა თუ შედეგების ირგვლივ. ერთ რამეზე კი ყველა თანხმდება: ომი უდიდესი უბედურებაა, რომელსაც სისხლი, ნგრევა, ადამიანთა მსხვერპლი, ფსიქოლოგიური სტრესი და ა.შ. მოსდევს. სტატიაში განხილულია ომის სტრატეგიისა და საზოგადოებრივი მოღვაწეობის მრავალფეროვანი ფორმების ასპექტები.

აღსაღნიშნავია, რომ ომების შესახებ საერთაშორისო ურთიერთობების თეორიულ სკოლებს შორის, აგრეთვე პოლიტიკურ ლიტერატურაში დიდი აზრთა სხვადასხვაობაა. ცნობილი ამერიკელი გეოპოლიტიკოსი ნიკოლას სპიკმენი წერდა, რომ „ძალაუფლებისათვის ბრძოლა იგივეა, რაც ბრძოლა გადარჩენისათვის“. აქედან გამომდინარე სახელმწიფოებისათვის ძალაუფლებისათვის ბრძოლა სტრატეგიული ამოცანაა, მიზნის მისაღწევად, სადაც ხშირად ომებიც ხდებოდა აუცილებელი. [1]

თუ ისტორიის პროვიდენციალურ გაგებასაც მოვიშველიებთ, ომი, პირველ ყოვლისა, ადამიანის ცოდვად დაცემულ ბუნებას უკავშირდება. ადამიანმა ცოდვაში ჩავარდნის შემდეგ თავი გრძნობებს დაუმორჩილა და იძლებული გახდა „პური არსობისა“ თავად ეძებნა. საკუთარი მატერიალური მოთხოვნილებების დაკმაყოფილების გზაზე კი ადამიანს დიდი წინააღმდეგობა ხვდებოდა და დღემდე ხვდება, სადაც პატიოსანი შრომის გარდა, მას გზადაგმა უხდებოდა სხვა არაპოპულარული მეთოდების, მათ შორის სისხლიანი დაპირისპირების გამოყენებაც. სხვაგვარად რომ ვთქვათ, „ცოდვად დაცემის“ შემდეგ ადამიანი იქცა ნატურალისტურ არსებად და გარკვეულწილად ცხოველს გაუთანაბრდა, რომელიც შიმშილის შემთხვევაში მტაცებლურ და ყველაზე აგრესიულ თვისებებს ავლენს. მაგრამ ადამიანი ხომ მართო ნატურალისტური არსება არ არის, მასში მოქმედებს უდიდესი სულიერი ენერჯია. ომების კვალდაკვალ იგი დიდ წარმატებას აღწევდა მეცნიერებაში, ხელოვნებაში, ლიტერატურაში, სპორტში და ა.შ. ისტორიამ შემოინახა ვაცობრიობის არაერთი მნიშვნელოვანი მიღწევა. დღეს XXI საუკუნეში კი ტექნოლოგიურმა ძვრებმა არნახულ დონეს მიაღწია, რაც კიდევ ერთი დასტურია ვაცობრიობის პროგრესისა.

### საკვანძო სიტყვები:

ომი, საერთაშორისო ურთიერთობები, ომის სტრატეგიები, საზოგადოებრივი მოღვაწეობა, ძალაუფლება, სახელმწიფო.

# THEORETICAL-METHODOLOGICAL BASES AND HISTORICAL BACKGROUNDS OF WARS

**RAMAZ CHICHUA**

LEPL - DAVID AGHMASHENEBELI  
NATIONAL DEFENCE ACADEMY OF GEORGIA  
UNDERGRADUATE DEFENSE AND SECURITY  
ASSISTANT PROFESSOR

## ABSTRACT

Generally war is one of the most problematic issue in the history of human thinking. The discussion of the issue still causes unresolved controversy. There is no consensus on origin, stages or consequences of war. Everybody agrees that war is the greatest calamity followed by bloodshed, destruction, human sacrifice, psychological stress, and so on. The article discusses aspects of war strategy and various forms of public action.

The famous American geopolitician Nicholas Spikman wrote that “the struggle for power is the same as the struggle for survival. “Therefore, the states struggling for power had a strategic task. In order to achieve a goal wars often became necessary for states [1]

If we take into account the providential understanding of history, war is connected, first of all, with the “spoiled” nature of man. After falling into sin, man succumbed to his feelings and was forced to seek the “bread of existence” . In order to satisfy his own material needs, man faced and faces great challenges. He had to overcome them and used honest work together with unpopular methods, including bloody confrontation. In other words, after the “fall into sin” man became a naturalistic creature and to some extent equated himself with an animal that exhibits predatory and most aggressive traits in the event of starvation.

But man is not only a naturalistic being, he also has the greatest spiritual energy. With the conduct of the wars of the nations he achieved great success in science, art, literature, sports, and so on.

History has preserved many important achievements of mankind. Today, in the XXI century, technological shifts have reached unprecedented levels, which is another proof of human progress.

### **KEYWORDS:**

War, International Relations, War Strategies, Public Figures, Power, State.

## შესავალი

ომი მისი კლასიკური გაგებით არის ძალადობის უკიდურესი აქტი. XIX საუკუნის უდიდესი თეორეტიკოსის გერმანელი გენერლის, კარლ ფონ კლაუზევიცის აზრით, ომი საზოგადოებრივი მოღვაწეობის მრავალფეროვანი, მრავალსახოვანი ფორმაა. წიგნი „ომის შესახებ“ (Von Kriege), კლაუზევიცი დასძინდა, რომ ორგანიზებულ ძალადობას მხოლოდ იმ შემთხვევაში შეიძლება ეწოდოს ომი, თუ იგი წარმოებს სახელმწიფოს მიერ, სახელმწიფოს სახელით, ან სახელმწიფოს წინააღმდეგ. კლაუზევიცის მიხედვით ომს სამი შემადგენელი ნაწილი გააჩნდა: სახელმწიფო (ხელისუფლება), არმია (სახელმწიფო ინსტრუმენტი) და ხალხი, რომელიც ქმნიდა ე.წ. „ომის ტრინიტარულ დოქტრინას“ [2:94]. გერმანელი მოაზროვნის აზრით, ომის წარმატებით წარმოებისათვის აუცილებელია ომის კანონების ცოდნა მაგ. სამხედრო ტყვეებისადმი, არაკომბატანტებისადმი (სამოქალაქო საზოგადოება) მოპყრობის წესების განსაზღვრა, კონკრეტული იარაღის გამოყენება, დროის შერჩევა და ა.შ. სწორედ ომის კანონების ცოდნა ახდენს არმიის დისციპლინირებას და გამოარჩევს მას მასისაგან. სწორედ ომის კანონების ცოდნა უხსნის ყველას რა შეიძლება და რა არა, განუმარტავს რა არის გამარჯვება და რა არა. ისევე როგორც სამართლის ნებისმიერი სხვა სახე, ომის კანონები თავის თავში შეიცავს ნათლად გამოხატულ წესებსა და ნორმებს, რომელიც კულტურიდან იღებს სათავეს.

ომების წარმოებას ჩვეულებრივ უწოდებენ სტრატეგიას, რომელიც ბერძნული სიტყვიდან stratos (ჯარი) მომდინარებს. ეს არის ბრძოლის წარმოების დამუშავება, რომელშიც რამდენადმე განსაზღვრული უნდა იყოს შედეგიც, მას განასხვავებენ ტაქტიკისაგან (ბერძ. ნესრიგი), რომელიც უშუალოდ ბრძოლის წარმოებას ეხება. სტრატეგიის ამოცანა გულისხმობდა ბრძოლის წარმოებისათვის შესაფერისი გარემოს შექმნასა და დროის შესაფერის შერჩევას, რათა მიღწეული ყოფილიყო სასურველი შედეგი. კლაუზევიცი თვლიდა, რომ საუკეთესო სტრატეგია მდგომარეობდა უპირატესობის მოპოვებაში, ანუ უნდა ყოფილიყავი შესაძლებლად უფრო ძლიერი და მეორეც, ყოფილიყავი უფრო ძლიერი გადამწყვეტ პუნქტში. იგი ძალის გამოყენების გზაზე გამოყოფდა სამ დაბრკოლებას: 1. გაურკვევლობა (განუსაზღვრელობა); 2. შეუთანხმებლობა; 3. არამანევრირებულობა. გამარჯვებისათვის უმნიშვნელოვანეს ფაქტორად ითვლება არმიის რიცხოვნება, შეიარაღებისა და აღჭურვილობის ხარისხი, კარგი ორგანიზაცია, მომზადება, დისციპლინა და მაღალი საბრძოლო სულისკვეთება. [1:207].

## ძირითადი ნაწილი

სტრატეგიის ერთ-ერთ მნიშვნელოვან ასპექტს წარმოადგენს თანაფარდობა თავდაცვასა და შეტევას შორის. გერმანელი გენერლის აზრით, სხვადასხვა თანაბარ სიტუაციებში თავდაცვა, შეტევისაგან განსხვავებით ომის წარმოების გაცილებით ძლიერი ფორმაა. ჯერ ერთი, შეინარჩუნო გაცილებით ადვილია, ვიდრე დაიპყრო მეორე, რამდენადაც თავდაცვის მიზანია უკვე არსებულის შენარჩუნება, დრო მასზე მუშაობს. მესამეც, შემტევი მხარის კომუნიკაცია უფრო და უფრო გრძელდება, მაშინ, როდესაც დაცვითი მხარის კომუნიკაცია მოკლდება. ამრიგად, მეომარი მხარე, რომელიც მხოლოდ თავდაცვაზეა ორიენტირებული, ომს იგებს მხოლოდ მოწინააღმდეგე მხარის დასუსტებით, იგი ინარჩუნებს ძალებს და ცდილობს დაპირისპირებულ მხარეს მიაცენოს მაქსიმალური ზიანი, სანამ იგი არ დანებდება. ამგვარი სტრატეგია შეიძლება იყოს სავაოდ ეფექტური, მაგრამ თავდაცვითი მიდგომის შედეგია როგორც წესი, არა გამარჯვება, არამედ ფრე.

გამარჯვებისათვის საჭიროა შეტევა, მოწინააღმდეგის განადგურება და მისი ძალის ცენტრის დაკავება. შემტევი მხარდაჭერაა ინიციატივითი უპირატესობა. მიუხედავად ამისა, შეტევა ომის წარმოების შედარებით სუსტი ფორმაა. ამიტომაც მხარე, რომელსაც განზრახული აქვს შეტევა, ძალებში უნდა ჰქონდეს რიცხოვრივი ან ხარისხობრივი უპირატესობა, ზოგჯერ კი ერთიც და მეორეც. წარმატებული შეტევითი ოპერაციებისათვის აუცილებელია ძალების კონცეფცია, რომელსაც შეიძლება გააჩნდეს ორი ფორმა: კონცენტრაცია დროსა და სივრცეში. შედარებით მცირერიცხოვანი შეიარაღებული ძალები ცდილობს თავისი სისუსტე გადაფაროს დაფარვით ან სწრაფი მანევრირებით. ამგვარი ძალა ცდილობს არ დაუშვას მოწინააღმდეგე მხარის ურთიერთშეერთება და მისი ჩანაფიქრის გამოცნობა.

საომარ სტრატეგიაში შედის საფარის მოწყობის, ცეცხლის გახსნის, გარღვევისა და ალყაში მოქცევის, მოწინააღმდეგის პოზიციებთან პირდაპირი და არაპირდაპირი მიახლოების საკითხებიც. ისეთი სტრატეგიული ტერმინოლოგია, როგორიცაა შეტევა, თავდაცვა, იერიში, უკან დახევა, გადამწყვეტი პუნქტი, მოწინააღმდეგის მოქანცვა და ა.შ., უნივერსალურია. სტრატეგიის არსებით პრობლემას წარმოადგენს ის, თუ რა მიზანს ემსახურება ძალა და როგორია მისი არსი. მიზანი შეიძლება იყოს სხვადასხვაგვარი. ტერიტორია და



ეკონომიკური რესურსები მონინალმდევის ტექნიკა და ცოცხალი ძალა, ინფორმაციის მიწოდების სისტემა და არმიის საბრძოლო სულისკვეთება. თეორიულად შედარებით სასურველი მიზანია მონინალმდევის ერთდროული განლაგება ან ყველა ობიექტის ოკუპაცია. რამდენადაც პრაქტიკაში რესურსები შეზღუდულია, ამგვარი მიზანი როგორც წესი, მიუღწეველი რჩება. ეფექტურად ძალის გამოყენებისათვის, აუცილებელია გარკვეული ობიექტების შერჩევა, ისე რომ სხვას უნდა გაუფრთხილდე. ამიტომაც სტრატეგიის მთავარი ამოცანა იმაში მდგომარეობს, თუ რომელი ობიექტი უნდა იქნას შერჩეული და რომელს უნდა გაუფრთხილდე. თეორიულად შედარებით საუკეთესო მიზანია - სტრატეგიულად მთავარი და დაუცველი ობიექტის შერჩევა. [1:146]

წარმატების მიღწევის ერთ-ერთი საყურადღებო პირობაა მონინალმდევის აზრის ამოცნობა და საკუთარს დაფარვა. ამრიგად სტრატეგიის არსი მონინალმდევის შეცდომებში შეყვანაში, სწრაფ მანევრებსა და სწორი პოზიციის შერჩევაში მდგომარეობს. თითოეული მხარე საკუთარ ძალებს თავს უყრის A პუნქტში და იღებს ისეთ სახეს, თითქოს ის იმყოფებოდეს პუნქტ B -ში. იქცევა ისე, თითქოს ემზადება დარტყმა განახორციელოს პუნქტ C-ზე, სინამდვილეში კი დარტყმის მიზანია პუნქტი D. სტრატეგიის გაგებისათვის მნიშვნელოვანია ურთიერთკავშირი თავმოყრასა (კონცენტრაციასა) და დაფანტულ ძალებს შორის. რამდენადაც ძლიერია კონცენტრაცია, იმდენად ძნელია მისი დაფარვა მონინალმდევისაგან. ამიტომაც სტრატეგიის ხელოვნება არა მარტო საკუთარი ძალების კონცენტრაციაში, არამედ მონინალმდევე მხარის დაფანტვასა და დაცალკავებაში მდგომარეობს. ამით დაპირისპირებული ძალა შედის შეცდომაში. იმარჯვებს ის, ვისაც შეუძლია სიტუაცია დაუქვემდებაროს კონტროლს და რომლის შეცდომაში შეყვანაც ხდება რთული. გარდაუვალია ასევე ბალანსის დაჭერა ბრძოლისუნარიანობასა და ეფექტურობას შორის. არცერთი სტრატეგიული დოქტრინა არ მუშაობს იმ შემთხვევაში თუ არ არსებობს გაგება იმისა თუ რისთვის იბრძვის ხალხი, ანუ ომის მიზანი ნათლად უნდა იყოს გამოხატურლი. {3:35}

კარლ ფონ კლაუზევიცის თანახმად ომი „პოლიტიკის სხვადასხვა საშუალებებით გაგრძელებაა“. [1:126]. ეს იმიტომ ხდება, რომ სახელმწიფო იღებს ასეთ გადაწყვეტილებას პოლიტიკური მიზნის მისაღწევად. გერმანელი თეორეტიკოსის აზრით, შუა საუკუნეებში ომის დანებების სხვა მოტივაციაც არსებობდა, მაგ. მარბიელი ლაშქრობები, რომელიც დანაკარგის ამოღებას ისახავდა მიზნად. გვერდს ვერ ავუვლით, ცხადია, რელიგიურ ომებსაც, რომელიც ღვთის სახელით წარმოებდა „ურჯულოთა“ წინააღმდეგ. სწორედ მაშინ გაჩნდა „სამართლიანი ომების“ გაგება. ამის მაგალითად მხოლოდ „ჰვაროსნული ომები“ იკმარებდა. ვესტფალის 1648 წლის ხელშეკრულებიდან მოყოლებული კი, ევროპელებმა მთლიანობაში უარი თქვეს რელიგიურ ომებზე, რელიგიურ მოტივაციაზე საომრად და წინა პლანზე წამოიწია კონტროლის აღების ფორმებმა რაიმე ტერიტორიაზე. ორმა მსოფლიო ომმა კი დღის წესრიგში დააყენა საერთოდ ვაცობრიობის არსებობის საკითხი, თუ როგორი იქნებოდა ზოგადად ადამიანის ბედი დედამიწაზე, რა ფორმით გააგრძელებდა არსებობას საერთაშორისო თანამეგობრობა. აქვე უნდა ითქვას ისიც, რომ არსებობს ომების ირაციონალური მიზნები, რაც გულისხმობს იმას, რომ ომის მიზანი თავად ომი, ომით ტკობაა, ადამიანის სიცოცხლით თამაშია, ზოგადად ამგვარი ომით ხდება იმის შემონქმება თუ რა ღირს ადამიანის სიცოცხლე. ამავე დროს არ შეიძლება არ მივიღოთ მხედველობაში ისიც, რომ ვაცობრიობის ისტორიის სხვადასხვა ეტაპზე ადამიანებს გააჩნდათ დაუცხრომელი სურვილი იმისა, რომ სხვადასხვა დიდი სახელმწიფოებისათვის მიეცათ დიდი და წმინდა აზრი, ისევე როგორც იმ სომბოლოებისა და რიტუალებისათვის, რომლის მნიშვნელობაც სწორედ მაშინ იზრდებოდა, როცა მისთვის იბრძოდნენ და სისხლს ღვრიდნენ. ყოველივე ეს ვფიქრობთ მაინც ადამიანის ბუნების გამოვლინება იყო.

მეორე მსოფლიო ომის შემდგომი დროიდან მოყოლებული კი, როცა ბირთვული იარაღი შეიქმნა, კლასიკური ომი „კლაუზევიცის დებულებებით“ შეუძლებელი გახდა, მხარეებს შორის ურთიერთგანადგურების შესაძლებლობაში ჩამოყალიბდა თანათფარდობა. ამიტომაც შეიარაღებული კონფლიქტებისა და ომების ტრადიციულმა ფორმებმა ჩრდილში გადაინაცვლა და სტრატეგიულმა თეორიამ ახალ რეალობას აუწყო ფეხი. [1:58]

მას შემდეგ, რაც საერთაშორისო ურთიერთობების გლობალურმა მოთამაშეებმა ძალთა თანათფარდობა მოიპოვეს ურთიერთგანადგურების შესაძლებლობაში, პოლიტიკასა და დიპლომატიაში ხისტი სამხედრო იძულების მეთოდები შეერწყა კონფლიქტის დარეგულირებისა და შეთანხმების ხელოვნებას. გარდა ამისა, ცალმხრივი, უპირველეს ყოვლისა, სამხედრო მოქმედებები მეორე მსოფლიო ომის შემდეგ შემოიფარგლებოდა არა მარტო წმინდა სამხედრო, არამედ იმავდროულად ეკონომიკური, საინფორმაციო, ეკოლოგიური, სოციალური და სხვა ფაქტორებით. შედეგი კი ის იყო, რომ მშვიდობიანი მეთოდები ხშირად არა მარტო წამყვანი ხდებოდა, არამედ ის იქცა კონფლიქტის მოგვარების ერთადერთ საშუალებად. ეს იმას არ ნიშნავს, რომ გამორიცხულია მსოფლიოს სხვადასხვა კუთხესა და კონტინენტებზე ძალის გამოყენება. უბრალოდ



გაიზარდა იმ ფაქტორთა რიცხვი და ხშირ შემთხვევაში წამყვანიც კი გახდა, რომლითაც მოწინააღმდეგეზე შეიძლება მოახდინო გაცილებით დიდი ზემოქმედება, ვიდრე სამხედრო ძალით. ასეთ ფაქტორთა რიცხვში მთავარი ადგილი კი თანამედროვე სინამდვილეში საინფორმაციო-ფსიქოლოგიურ ომებს უჭირავთ. ვიტყვით იმასაც, რომ მოწინააღმდეგეზე ფსიქოლოგიური ზემოქმედების ფაქტორებს ჯერ კიდევ შორეულ წარსულში ეკავა დიდი ადგილი.

## დასკვნა

ამრიგად ჩვენ შევხვით საინფორმაციო-ფსიქოლოგიური ომების ისტორიულ წანამძღვრებსა და მის თეორიულ მეთოდოლოგიურ საფუძვლებს. ვაცობრიობის ისტორიაში, სამწუხაროდ ძალადობას გარკვეული, კანონზომიერი ადგილი ეჭირა. ადამიანი იბრძოდა არსებობისათვის, თვითდამკვიდრებისათვის, მაგრამ ამ გზაზე მას უხდებოდა ომის წარმოება. ხშირ შემთხვევაში სისხლით ცდილობდა იგი „პური არსობისა“ მოეპოვებინა. გზადაგზა სამართლიანი წყობის დამკვიდრებისკენაც დგამდა ნაბიჯებს, მაგრამ სამართლის სახელით კვლავ ომში ჩაბმა უხდებოდა.

დღეისათვის მეცნიერებს უჭირთ არა მარტო ომების რაოდენობის გამოთვლა, რადგან იგი ვაცობრიობის თანამდევნი პროცესი იყო, არამედ მისი გამომწვევი მიზეზების დადგენაც. ყველა ომს თავისი სპეციფიკა ჰქონდა და მისი აღმოცენება გარკვეულ ისტორიულ კონტექსტში ხდებოდა.

ნაშრომში შევეცადეთ წარმოგვეჩინა ომების თეორიულ-მეთოდოლოგიური საფუძვლები და მისი ისტორიული წანამძღვრები. აგრეთვე აღსაღნიშნავია, რომ საინფორმაციო და ფსიქოლოგიური ომები ზოგადად ომის ერთ-ერთი ნაირსახეობაა. ამგვარი ტიპის ომებს შორეულ ისტორიულ წარსულში აქვს ფესვები გადგმული, მაგრამ განსაკუთრებული აქტუალობით თანამედროვე ეტაპზე გამოირჩევა. ომის კლასიკური განმარტება მოცემული აქვს XIX საუკუნის გერმანელ მკვლევარს, გენერალ კარლ ფონ ჰაუზევიცს. მისი განმარტებით ომი საზოგადოებრივი მოღვაწეობის განსაკუთრებული, მრავალფეროვანი და მრავალსახოვანი ფორმაა. იგი თვლიდა, რომ ომი პოლიტიკის გაგრძელება იყო. მის შეხედულებებს დღემდე არ დაუკარგავთ აქტუალობა და ბევრი სტრატეგისათვის დღემდე საინტერესო და გასათვალისწინებელ შეხედულებად რჩება. მას შემდეგ, რაც ვაცობრიობამ ბირთვული იარაღი შექმნა და ურთიერთგანადგურების შესაძლებლობაში თანაფარდობა გაჩნდა, კლაუზევიცის დებულებები შეერწყა თანამედროვე ომების მოთხოვნებს.

## გამოყენებული ლიტერატურა

- Spykman N.J., American Strategy in World Politics. Harcourt, Brace and Company, N.Y., 1942. P. 307.
- Klauzevitz K.F., Von Kriege, München, 1992. P. 254.
- რ. ჩიჩუა „საინფორმაციო-ფსიქოლოგიური ომები (ისტორია და პრაქტიკა)“ თბილისი 2020 წ.

# პოლიტიკური მითი, როგორც კონფლიქტის წყარო

## სალომე ხიზანიშვილი

### საქართველოს ტექნიკური უნივერსიტეტი სამართლისა და საერთაშორისო ურთიერთობების ფაკულტეტი საჯარო სამართლის დეპარტამენტის პროფესორი

#### აბსტრაქტი

ავტორის ინტერესია გარკვევით: 1. როგორია კაცობრიობის მომავლის პოლიტიკური გეგმა და მასთან დაკავშირებული პოლიტიკური მითის ახლებური მოდელები; 2. რამდენად დასაშვებია მსოფლიო პანდემია „არაფასეული სიცოცხლის“ „მომავლენებელ თამაშად“ ჩაითვალოს.

სტატიაში ყურადღება გამახვილებულია, უპირველეს ყოვლისა, ეპოქალური მნიშვნელობის პოლიტიკურ მითზე, „არაფასეული სიცოცხლის“ მოსპობის ქადაგებით, რომელმაც მეოცე საუკუნეში სამოქმედო ძალა შესძინა ფაშიზმს და კაცობრიობის ისტორიული მსვლელობა მენტალურად შეცვალა. ცვლილება გამოიხატა იმით, რომ „მას მერე ადამიანის ხატი შეიცვალა“. ამ ცვლილების ფონზე, გაანალიზებულია თანამედროვე ისტორიული რეალობა, კერძოდ, მოულოდნელი მოვლენა - მსოფლიო პანდემია, რომელმაც პლანეტის თითქმის ყველა მონაკვეთი მოიცვა და რომლის დაძლევა თითოეული ადამიანის დღის წესრიგშია. პანდემიის პროცესს ვიდეო უფრო ბუნდოვანსა და გაურკვეველს ხდის მის ირგვლივ არსებული მითქმა-მოთქმა. პრობლემის გამონვევაში ლიდერი ქვეყნები ხშირად ერთმანეთს ადანაშაულებენ და ეს ხდება მაშინ, როცა აღიარებულიცაა და ცხადიც, რომ „მსოფლიო რუკასაც ლიდერი ქვეყნები „ალაგებენ“ და „ალაგებენ“, არც თუ იშვიათად, არასამართლიანად“.

ავტორის მცდელობა ყოფნის უსამართლობებში გარკვევის თავისებური მცდელობაა, რაც მსოფლიოს ლიდერი სახელმწიფოების მომავალი პოლიტიკური გეგმების ახსნის მცდელობასაც ლოგიკურად გულისხმობს.

ავტორის ცდილობს თეორიული მსჯელობა დააფუძნოს ფილოსოფიურ არგუმენტებს და ამ გზით ვიდეო აქტუალური გახადოს მსოფლიო პანდემიის, როგორც თანამედროვეობის ერთ-ერთი სერიოზული გამონვევის ახსნის საკითხი. მით უმეტეს, მაშინ, როცა ღიად და დარწმუნებით აცხადებენ იმას, რომ მსოფლიო პანდემია „ეს არის პირველი ჭეშმარიტად გლობალური კრიზისი, რომელიც... უკანასკნელი არ იქნება“.

#### **საკვანძო სიტყვები:**

ისტორია, პოლიტიკური მითი, სიცოცხლე, კონფლიქტი, ბიო-ფაშიზმი, მსოფლიო პანდემია, კაცობრიობის მომავალი.

# POLITICAL MYTH, AS A SOURCE OF CONFLICT

SALOME KHIZANISHVILI  
GEORGIAN TECHNICAL UNIVERSITY  
FACULTY OF LAW AND INTERNATIONAL RELATIONS  
PUBLIC LAW DEPARTMENT, PROFESSOR

## ABSTRACT

The author is interested to find out: 1. What is the political plan of the future of mankind and the new models of political myths related to it; 2. To what extent the world pandemic is considered a “deadly game” of “non-monetary life”.

The article focuses, first of all, on the political myth of epochal importance, with the sermon on the extinction of the “non-monarchical life” that gave rise to fascism in the twentieth century and mentally changed the historical course of mankind. The change was manifested in the fact that “since then the icon of man has changed.” Against the background of this change, the modern historical reality is analyzed, in particular, the unexpected event - the world pandemic, which covered almost every part of the planet and whose overcoming is on the agenda of every human being. The process of the pandemic is made even more obscure by the numerous speculations surrounding it. Leading countries often blame each other for causing the problem, and this happens when it is recognized and clear that the leading countries “sort” the world map frequently, unjustly.

The author’s attempt is a peculiar attempt to clarify the injustices of being, which logically implies an attempt to explain the future political plans of the world’s leading states.

The author tries to base the theoretical reasoning on philosophical arguments and in this way make the issue of explaining the world pandemic as one of the most serious challenges of modernity even more relevant. Especially when they openly and confidently declare that the world pandemic “is the first truly global crisis, which ... will not be the last.”

### KEYWORDS:

History, political myth, life, conflict, bio-fascism, world pandemic, future of humanity.

## რეზიუმე

პოლიტიკური მითის ისტორიული პარადიგმა ფორმისა და შინაარსის მხრივ, ცვალებადია. მითის ანტიკური პარადიგმა სამყაროს ერთიანობის იდეას ეფუძნება, ახალი - ძალაუფლების ნებას. პოლიტიკური მითი, რომელიც ძალაუფლების იდეას ემსახურება, ორიენტირებულია „არათვასეული სიცოცხლის“ განადგურებაზე. XX საუკუნეში, თავშიში პოლიტიკური მითის ტოტალური ფორმაა. XXI საუკუნეში, პოლიტიკური მითი მსოფლიო პანდემიის პირობებში ახალ შინაარსს იძენს.

## RESUME

A historical paradigm of political myth is characterised as changing in type and meaning. The ancient paradigm of the myth is based on an idea about oneness of the world and the old one – volition of power. Political myth which serves the volition of power is oriented on destroying „unvaluable life“. Fascism was a total form of political myth in 20th century. During pandemic the myth is getting a new meaning in the 21st century.

## შესავალი

მითოსური ცნობიერება ეფუძნება სამყაროს მარადიულობის, მისი ერთიანობის მეტაფიზიკურ პრინციპს. ის ორიენტირებულია ადამიანისა და სამყაროს მარადიული კავშირის განმტკიცებაზე.

პოლიტიკური მითოლოგიის თეორეტიკოსები აქცენტს აკეთებენ თანამედროვე პოლიტიკურ ცხოვრებაში მითის შინაარსის არსობრივ ცვლილებაზე. საქმე ეხება მითის იდეოლოგიზაციის საკითხს. პრაქტიკული თვალსაზრისით, პოლიტიკური მითი სამყაროს კოსმოგონიური მოდელის აღდგენის იდეას ატარებს, რომელიც მიზნად ისახავს სოციალური სამყაროს მოწესრიგებას.

კრისტოფერ ფლადი თანამედროვე პოლიტიკურ მითებზე წერს: „(დღეს პოლიტიკურმა მითებმა) ადეპტების თვალში საკრალურობის ორეული თითქოს დაკარგეს. მიუხედავად ამისა, მათ ჭეშმარიტებაში ეჭვი არ შეაქვთ; მათ რწმენის ისეთი ელემენტების გამოწვევაც შეუძლიათ, რაც რელიგიური რწმენის ანალოგიურია“. (Флад, К., p.264).

მაშ, არ დავობენ იმაზე, რომ პოლიტიკური მითი საზოგადოებრივი აზრის მანიპულირების საშუალება, ხელისუფლების ლეგიტიმაციის ინსტრუმენტი და პოლიტიკურ ცხოვრებაში გარკვეული ჯგუფის ინტერესების განხორციელების მექანიზმია. შესაბამისად, მისი მოქმედება განიხილება ისტორიულ, სოციალურ და იდეოლოგიურ კონტექსტში.

პოლიტიკური მითის ხანიერება და მისი ქმედითუნარიანობა მითის არქეტიპთან მიახლოების ხარისხით განისაზღვრება. თუ პოლიტიკური მითი პარადიგმულ ღირებულებას ვერ იძენს და რეალობის ლოგიკურ მოდელს ვერ ქმნის, მითოპოლიტიკურ ნარატივად არ გამოდგება. პოლიტიკური მითის შინაარსი რეგრესულობისა და პროგრესულობის ნიშნით ხასიათდება.

აქცენტებს ვაკეთებთ XX და XXI საუკუნეებში გამოვლენილი პოლიტიკური მითის პარადიგმულ მნიშვნელობებზე, მის გავლენებზე და შედეგებზე, მასზე, როგორც კონფლიქტის წყაროზე.

## დისკუსიის შედეგები

XX საუკუნის გზაჯვარედინზე, სიცოცხლის ფილოსოფოსმა, ფრიდრიხ ნიცშემ ვაცობრიობას ახალი პოლიტიკური მითის ეპოქალური „ჩანაფიქრი“ გაანდო. პოლიტიკური მითის მისეული პარადიგმა ყოფიერების სიღრმისეული ტენდენციების ასხნას ეფუძნება. „ქმნადობაზე ყოფიერების ხასიათის ამოტვიფრა - ეს არის უმაღლესი ნება ძალაუფლებისაკენ“, (მარტინ ჰაიდეგერი, გვ.69) აცხადებს გერმანელი ფილოსოფოსი და ამ იდეაზე დაყრდნობით ადამიანური სამყაროს გარდაქმნა-განახლებას ვარაუდობს. ბრძოლის შინაარსი და ფორმა უჩვეულო და ყოვლისმომცველია. მასთან, პოლიტიკური აზროვნების „მითოლოგიური გმირი“ - ზეკაცი, ადამიანური სამყაროს მიმართ, **„შურისძიების სულის დახსნის“ მიზნით**, სამყაროს ქმნადობას უჯანყდება. მაგრამ მისი ამბოხი „რადაც სახეობაა შურისძიებისა თავად სიცოცხლის მიმართ, როცა მძიმედტანჯული

ადამიანი სიცოცხლეს თავისი პროტექციის ქვეშ აყენებს“.(იქვე). ამერიდან, „ღმერთის სიკვდილის“ უწყებით, ისტორიაში ძალაუფლების ნებით შეპყრობილი ადამიანი ბატონდება და იწყებს მოქმედებას.

ნიცშეს მიერ წარმოდგენილი პოლიტიკური ცხოვრების მოდელი ატარებს ადამიანად ყოფნის ყველა შესაძლო მახასიათებელს - ბოროტებისა და სიკეთის ცნობიერების ერთიანობით, რაც ადამიანის ისტორიას მუდმივად თან ახლავს და მის მიმართულებას განსაზღვრავს.

XX საუკუნის მსოფლიო პოლიტიკური მოვლენები, (მხედველობაში გვაქვს ორი მსოფლიო ომი, კატასტროფული შედეგებით) ცხადად აჩვენებს, რომ ძალაუფლების ნებაზე დაფუძნებული პოლიტიკური მითის ნიცშესეული პარადიგმა, განხორციელების მასშტაბების მიხედვით, სახიფათო და ამ აზრით, ნდობადაკარგული და მიუღებელია. თუმცა ისიც ფაქტია, რომ ძალაუფლების ნების ნიცშესეული სულისკვეთება, როგორც არსებობის საზრისის უმნიშვნელოვანესი გამოვლინება, ისტორიის სამოქმედო არენას (როგორც სიცოცხლის კანონზომიერების უზოგადესი გამოვლინება) არ ტოვებს. ასეა დღესაც!

ფრიდრიხ ნიცშე „მომავლის ამოცანას“ გვიმხელს და საბედისწერო შეთანხმებას, რომელსაც თავად მოაწერა ხელი, მომავლი ისტორიის საქმიანობად წარმოგვიდგენს. აი, რას წერს საკუთარი ჭეშმარიტებების აღმოჩენით დაღდასმული სიცოცხლის ფილოსოფოსი: „იმ წარმოუდგენელი სიდიდის ენერჯის მოპოვება, რომ მილიონობით წარუმატებლის გამორჩევით და განადგურებით მომავალი ადამიანის ჩამოყალიბება შევძლოთ და არ დაგვიძროს იმ ტანჯვამ, რომელსაც ვინცვით და რომლის ბადალიც ჯერ არასოდეს ყოფილა“.(ციტ.რიუდიგერ საფრანსკი, გვ.227).

მეოცე საუკუნეში, ნიცშეს ტრაგიკული წინათგრძნობები 70 მილიონი უდანაშულო ადამიანის მსხვერპლშენიშნით დამთავრდა. მაგრამ, როგორც რ.საფრანსკი გვამცნობს, „ეს ის წარსულია, რომელიც „არასოდეს ჩაივლის“.(იქვე).

ისტორია მრავალწახნაგოვანი და ცვალებადია, - როგორც პოზიტიურად, ასევე, ნეგატიურად, ის თავად გვიბიძგებს ძალაუფლების ნების ნიცშესეულ პარადიგმას ისტორიული დროის ნებისმიერ მონაკვეთში, ღრმა პროცესებთან მიმართებით, გონების თვალი კვლავ მივაპყროთ. მიგვაჩნია, რომ ძალაუფლების ნების ხატება ოცდამეერთე საუკუნის პოლიტიკურ ცხოვრებას დამოკლეს მახვილის ალფეორით კვლავაც ახსენებს თავს.

ამის დასტურია „მსოფლიო პანდემია, მოულოდნელი და ვერაგისტუმარი, კაცობრიობის საერთო ბოროტება და საიდუმლოებით მოცული მტერი“, (Salome Khizanishvili; Alexander Taliashvili, p.179), რომელმაც (ბოლო მონაცემებით!) 5 მლნ-ზე მეტი ადამიანი შეიწირა. მეყველადა ჩნდება კითხვა: შესაძლებელია მსოფლიო პანდემია თანამედროვე „პოლიტიკური მითის საიდუმლო საქმიანობად“ ჩაითვალოს?!

რასაკვირველია, მტკივნეულ კითხვებზე სავარაუდო პასუხების სიჭარბე ყოველთვის თვალშისაცემია, მაგრამ ჭეშმარიტების დადგენა საძნელო საქმეა. ამ აზრით, ვერც ჩვენ გამოვიჩინთ გონებრივ სიმამცეს, მაგრამ ერთი რამ ცხადზე ცხადია: ისტორიული პროგრესის რწმენა სიცოცხლის საიმედო გუმაგი აღარაა, სიკვდილ-სიცოცხლის პროცესი არაკონტროლირებადია, ტექნიკურ-ინდუსტრიული კომპლექსები მათზე მორგებული მენტალიტეტით რყევენ განიცდის, ადამიანი დემორალიზებულია.

აღნიშნული ვითარებიდან გამომდინარე, პასუხების მოლოდინში ვაგრძელებთ კითხვებს: კვლავ მოჭადლოებულ წრეში ხომ არ აღმოვჩნდით?

დოსტოევსკიმ, კარგა ხნით ადრე გვაუწყა სახიფათო ისტორიული ხდომილების - ნიჰილიზმის შესახებ, როცა „ყველაფერი ნებადართულია“, ხოლო ნიცშემ, სამოქმედო ძალა მიანიჭა ფორმულას: „რადგან ყველაფერი დშვებულია, აკრძალული არაფერი არ არის“. ამონარიდების შინაარსი ასე უღერს: კაცობრიობის შემდგომი აყვავების უზრუნველსაყოფად, მისი მსახურების იდეით, დაშვებულია კაცობრიობის ნაწილის ამონყვეტა! სიცოცხლის ფილოსოფიის შეგონებებიდან გამომდინარე, ეს არის ის გზა, რომლის გავლით მყარდება „ყოფიერების კავშირი ადამიანის არსებასთან“. (Ницше Фридрих, ст.661). მეოცე საუკუნეში ეს გზა ორი მსოფლიო ომით დასრულდა.

ზემოაღნიშნულთან მიმართებით რიუდიგერ საფრანსკი წერს: „თავისი „ბიოლოგიური პოლიტიკით“ ჰიტლერმა საქმედ აქცია პროექტი, რომელზეც გვიანი XIX საუკუნე უკვე ოცნებობდა. ის, რომ ჰიტლერმა ბიო-პოლიტიკის ზღურბლს გადააბიჯა, ნაციონალ-სოციალისტების რეჟიმს აქცევს წარსულად, რომელიც არასოდეს ჩაივლის. რადგან ჩვენ ვნახავთ, როგორ აცდუნებენ ბიომეცნიერებები პოლიტიკას. ოდესმე ადამიანის გარდაქმნის, გამოყვანისა და „გაუმჯობესების“ პროექტები კვლავ აღმავლობას განიცდის. ნაციონალ-ფაშიზმის ახალ ტალღაზე მეტად, თანამედროვე „ბიო-ფაშიზმი“ წარმოადგენს მომავლის საფრთხეს. ბიოფაშიზმი ნიშნავს ადამიანურ მასალაზე მუშაობას უსაზღვრო შესაძლებლობის სულისკვეთებით. ახალ ტექნოლოგიურ დონეზე და მოსახლეობის სიჭარბის ფონზე ევგენიკა და „სიცოცხლისათვის არაფასეული სიცოცხლის“ განადგურება შეიძლება კვლავ თემა გახდეს“.(რიუდიგერ საფრანსკი, გვ. 235). ანგარიშგასაწევი გამოხმაურებაა!

თემის აქტუალობიდან გამომდინარე, კვლავ ძალაში ვტოვებთ კითხვას: მსოფლიო პანდემიის ვითარებაში



„სიცოხლისათვის არაფასეული სიცოცხლის“ განადგურებასთან“ ხომ არ გვაქვს საქმე?! უდავოა, კითხვა მტკივნეულია, მაგრამ ვაცობრიობის ან თუნდაც თითოეული ჩვენთაგანის არსებობის მომავლის გარკვევის მიზნით, ადამიანური მოვალეობაა საჭირობოტო კითხვებზე პასუხები ვეძიოთ. რასაკვირველია, იმის გათვალისწინებით, რომ მედალს მეორე მხარეც აქვს. ცივილიზებული ვაცობრიობა წარმოუდგენელი ძალისხმევით ებრძვის (ერთი შეხედვით!) „მოულოდნელ“ ჭირს, რომელიც გარკვეულწილად უმართავია.

დასკვნა. მსოფლიო პანდემია, როგორც თანამედროვე პოლიტიკური მითის ერთგვარი ხდომილება, ცივილიზებული საკაცობრიო გონების ერთ-ერთი მთავარი გამონწვევაა.

პანდემიამ (ბოლო მონაცემებით) 5 მლნ-ზე ადამიანის სიცოცხლე შეიწირა. თავბრუდამხვევი პროცესი გრძელდება, როგორ და რითი დამთავრდება, ან ის რა გავლენას იქონიებს ადამიანის სასიცოცხლო მახასიათებლებზე, ჯერჯერობით, გაურკვეველია.

## გამოყენებული ლიტერატურა

- მარტინ ჰაიდეგერი, რა არის ეს - ფილოსოფია? გამომცემლობა Carpe diem, თბილისი, 2014, გვ.69-70;
- რიუდიგერ საფრანსკი, ბოროტება ანუ თავისუფლების დრამა. ილიას სახელმწიფო უნივერსიტეტის გამომცემლობა, თბილისი, 2015, გვ.227-235;
- ირაკლი გაბისონია, ალექსანდრე ტალიაშვილი, სალომე ხიზანიშვილი, სოციალური სამართლიანობა და საბაზრო ეკონომიკა. გამომცემლობა „მერიდიანი“, თბილისი, 2021, გვ.184;
- Salome Khizanishvili, Alexander Taliashvili. – “A necessity of establishing the law for oneself”. Advances in Social Sciences Research Journal, 8(4); Advances in Social Sciences Research Journal – Vol. 8, No. 4; Publication Date: April 25, 2021; DOI:10.14738/assrj.84.9972.
- Ницше Фридрих, Т. I, М., 1990; ст.661;
- Флад, К., Политический Миф. Теоретическое Исследование. М.: Прогресс-Традиция, 2004; 264;
- თავიდან ავიცილოთ დაკარგული თაობის გაჩენა. გამოქვეყნდა იუნესკოს კომუნიკაციის განყოფილების მიერ. მისამართი: 3 United Nations Plaza, New York, NY 10017, USA, © United Nations Children’s Fund (UNICEF), November, 2020; გვ.2 <https://www.unicef.org/georgia/media/5811/file/Global%20Report%20GE.pdf> (ინფორმაცია გადამოწმებულია: 14.11.2021)

# **ANALYSIS OF THE EFFECTIVENESS OF COMMUNICATION AND AUTOMATED MANAGEMENT SYSTEMS**

**COLONEL ARIF HASANOV**

**PHD IN NATIONAL SECURITY AND MILITARY SCIENCES,  
ASSOCIATE PROFESSOR  
MILITARY EDUCATION DEPARTMENT OF THE MINISTRY  
OF DEFENCE OF THE REPUBLIC OF AZERBAIJAN**

## **ABSTRACT**

The rapid growth of traffic generated by transmission systems and networks based on modern computer and information technologies and the constant increase in the efficient use of communication channels requires to increase the effectiveness of automated management system of communication.

The report considers the technical results of long-term research in the field of systematic spectrum evaluation of the effectiveness of communications of the Automated Control System. In particular the urgency of maintaining the potential resistance of the transmission path while increasing the capacity of the communication and automated control systems and the maintenance of the system was considered.

**KEYWORDS:**

Automated Management Systems, technology, telecommunication systems, efficiency indicators.

The rapid growth of traffic generated by transmission systems and networks based on modern computer and information technologies and the constant increase in the efficient use of communication channels requires to increase the effectiveness of automated management system of communication [1; 2].

The report considers the technical results of long-term research in the field of systematic spectrum evaluation of the effectiveness of communications of the Automated Control System. In particular the urgency of maintaining the potential resistance of the transmission path while increasing the capacity of the communication and automated control systems and the maintenance of the system was considered.

Long-term research shows that from a system technical point of view the effectiveness of communication and automated management systems is assessed by the following indicators [1; 2;4].

1. Transmission of communication and automated management systems in mixed mode ability,

$$C_{i.b}, \quad i = \overline{1, n}$$

- a) the maximum capacity of the transmission pass of the multi-traffic system;
- b) constant and relative output capacity of the system;
- c) transmission speed of communication channel signal to obstacle ratio at the output of the transmission.

It has been extensively analyzed in the collection of short stories and reception and resilience of automated management systems to rejection, mobility, security and combat readiness.

2. national security threshold in the technical support of communication and AIS systems;

$$TT_{i.bb}, \quad i = \overline{1, n}$$

Taking into account national security issues, as well as the constant readiness for using radio and AIS equipment were obtained for the effectiveness of the troops in the management process, the proper organization of technical support [3, p.2].

Taking into account the parameters and indicators, the main purpose of the analyses is to analyze and study the ways of improving the efficiency of communications and automated control systems, the analysis of complex performance are considered for radio, radiorele, space, wired network systems, technical support of the system, and national security issues in technical support of the systems.

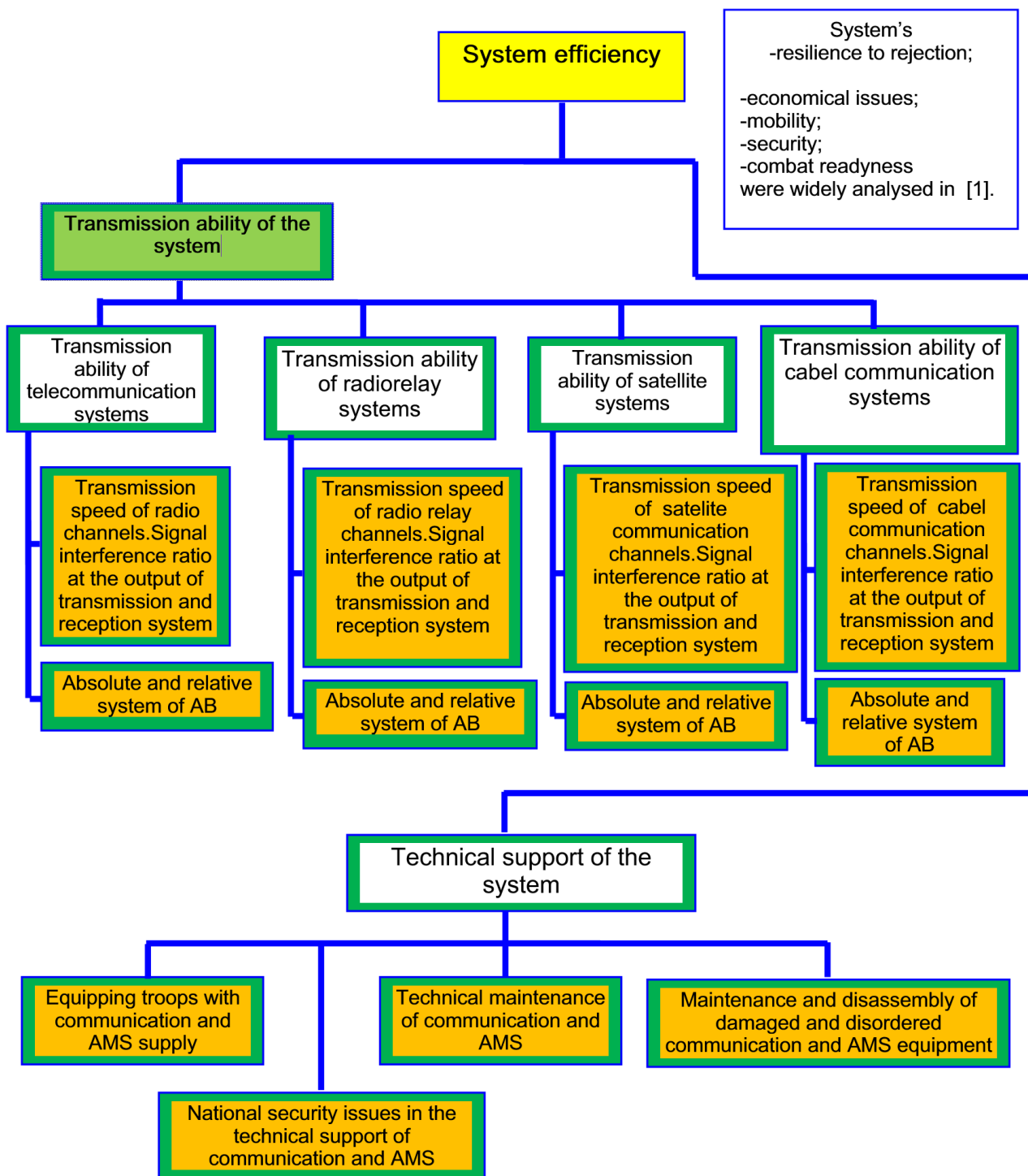


Figure. 1. Effectiveness of communication and Automated Management Systems' (AMS) indicators.

The objective function which characterizes the basic form of analyses and research of methods for improving the efficiency of communication and automated control systems to solve the problem can be written as follows:

$$E_{ef} = [\max (C_{i,b}, TT_{i.bb})], \quad i = \overline{1, n} \quad 1$$

To do this the following set must be used for restricted conditions:

$$C_{i,b} \geq C_{i.bb} \quad TT_{i.to} \geq TT_{i.bb}, \quad i = \overline{1, n}, \quad 2$$

where  $C_{i.bb}$  is the allowable bandwidth (AB) of military assignment telecommunication systems to perform;  $i$  - the transmission processes in mixed modes, and  $TT_{i.bb}$  is the allowable bandwidth when considering national security issues.

## USED MATERIALS

- İbrahimov B.G., Hasanov A.H., Analyses of methods to increase the efficiency of military telecommunications systems. // National Security and Military Sciences, Baku, 2015, № 1(1), – p.133-139
- İbrahimov B.Q. , İsmailova S.R., Hüseynov F.I... Efficiency research hybrid networks with the use of signalling protocols // Vestnik Computer and Information Technology, № 11, Moscow, 2013. – p. 50 - 54.
- Communication and Automated Management in the Armed Forces of the Republic of Azerbaijan, System Support Guide (AR SQ R və AİS TTR). – 2005. – p. 238
- Instruction on Communication in the Armed Forces of the Republic of Azerbaijan. Part I, 2014. – p.159



# **ARMENIAN-AZERBAIJANI RELATIONS: ISOLATION OR INTEGRATION**

**MAJOR JALIL HASANOV MIKAYIL  
DOCTOR OF PHILOSOPHY IN POLITICAL SCIENCES  
VUGAR MAMMADZADA MAHAMMADALI  
MILITARY ACADEMY OF THE ARMED FORCES OF  
THE REPUBLIC OF AZERBAIJAN**

## **ABSTRACT**

In the system of international relations, the policy of isolation (blockade) is an instrument of foreign policy and a key element of the global security system. Historically, the policy of isolation has been a mechanism used by states to restrict trade and economic activities across borders in order to achieve certain political results. An alternative to the policy of isolation is that of integrations. This paper explores the policy of integration as a feasible alternative to isolation and offers it as useful alternative to help settle problems from the existing conflict in Karabakh.

**KEYWORDS:**

Second Karabakh War, security risks, isolation policy, UN + format, Zangazur corridor.

In the system of international relations, the policy of isolation (blockade) is an instrument of foreign policy and a key element of the global security system. Historically, the policy of isolation has been a mechanism used by states to restrict trade and economic activities across borders in order to achieve certain political results. The modern concept of economic restrictions was formed by US President Woodrow Wilson in the early twentieth century. He believed that economic restrictions could replace military operations and achieve the same results without bloodshed.

What is isolation? Isolation is a policy aimed at isolating an object by cutting off its external connections. In modern times, isolation has become a popular tool of sanctions (Сорокина 2017, 494). Although they vary in degree of isolation, boycott, embargo, and economic sanctions, each of them is considered a mechanism of restraint and punishment.

Although the policy of isolation is known as a means of influencing the policy of other side without bloodshed, in international relation practice it is also considered as a form of aggressive act with the intention of defeating the opponent. Isolation is implemented fully or partially based on the sphere of influence, individually and collectively (coalition) according to the number of participants, according to the status of global, regional and local.

Although it is arguable that isolation policy is an effective political tool, the number of isolation cases is growing globally and this mechanism is becoming increasingly popular. Today, the isolationist policies of Ukraine against Crimea, Israel against Gaza, the United States against Cuba and South Korea, the Gulf countries against Qatar, Georgia against Abkhazia and South Ossetia, Azerbaijan and Turkey against Armenia are ongoing processes.

Why does Azerbaijan apply isolation? After Armenia's claim to Azerbaijan's Karabakh region in 1988, official Baku has frozen transit links with Yerevan. Thus, Azerbaijan tried to prevent separate support from Armenia to the Karabakh region. The isolation policy pursued by Azerbaijan against Armenia since 1988 was officially announced on September 4, 1989 (Армения от блокады до выхода из изоляции. 1989-2018, 2018). The local clashes between the parties turned into large-scale military operations with the independence of Azerbaijan and Armenia in 1991. In 1991-1994, during the war, Armenia pursued a policy of ethnic cleansing by occupying 20% of Azerbaijan's territory. The Armenian occupation factor and the humanitarian crisis caused by that (IDPs and refugees) has become a strong unifying factor for Azerbaijanis, as well as causing official Baku to take a tough stance against Yerevan. The war radically changed the attitude of Azerbaijanis to the Armenian people. At the official level and in public opinion in Azerbaijan, the Armenian state became an enemy (Caucasus Edition, 2016). This ideology, forming a fundamental element of the military doctrine, was sought by international organizations and all states to condemn and isolate the aggressor (Azərbaycan Respublikasının Hərbi doktrinası, 2010).

Seeing that international law did not work and no punitive measures were applied against the aggressor, Azerbaijan formed an isolation policy against Armenia in the "UN +" format on the basis of 4 UN Security Council resolutions (822, 853, 874 and 884). Turkey has joined the process against Yerevan since 1993, increasing geopolitical pressure on Yerevan by closing its land border and then its airspace. Armenia's aggressive policy led to the strengthening of military relations between Azerbaijan and Turkey and the establishment of a common regional strategy (Маркедонов, 248) Turkey refused to normalize relations with Armenia until the liberation of the occupied territories of Azerbaijan (Cornell, 1998), forcing Yerevan to comply with international obligations and norms. At the same time, besides Turkey, Pakistan and Saudi Arabia also condemned Armenia's aggressive policy and announced that they would not establish diplomatic relations with it. Azerbaijan and Turkey see their isolationist policy against Armenia as a mechanism for "forcing the aggressor to peace and punishing it" as a means of influence that does not contradict international humanitarian law and is legitimate.

What is Azerbaijan's isolation strategy? Azerbaijan's isolation policy against Armenia consists of two important components:

1. Regional projects bypassing the Armenian (Baku-Tbilisi-Ceyhan oil pipeline, Baku-Tbilisi-Erzurum gas pipeline, Trans-Anatolian gas pipeline, Trans-Adriatic gas pipeline, Baku-Supsa oil pipeline, North-South corridor, Baku –Tbilisi – Kars railway, etc.) side.

2. Creating of cooperation formats against Armenia (for example, Azerbaijan-Georgia-Turkey, Azerbaijan-Iran-Turkey, Iran-Azerbaijan-Russia, Georgia-Ukraine-Azerbaijan-Moldova (GUAM), etc.).

While Azerbaijan is realizing its transit potential in the region, its main goal is to reduce the economic fea-

sibility of new alternative projects, being a donor country that provides loans to countries participating in these projects ( Baku-Tbilisi-Kars railway to Georgia and the Qazvin-Rasht-Astara railway to Iran).

It should be noted that the closure of the Azerbaijani-Turkish border is not the only source of Armenia's economic problems. Armenia's open borders only with Georgia and with Iran is not just limit its integration into global economy, but also increase security risks. Today, about 70% of Armenian cargo is transported through Georgia and Iran (Руководство Грузии понимает важность вопросов транзита газа для Армении – президент, 2011). However, the closure of the Moscow-Sukhumi-Tbilisi-Yerevan railway as a result of the Georgia-Abkhazia conflict (1992) and the Georgia-South Ossetia conflict (2008) not only deepened Armenia's blockade, but also damaged its economy due to Western sanctions against Russia and Iran.

Armenia's attempts to break out of isolation. Faced with a socio-economic collapse, the former heads of state of Armenia were looking for political solutions to get the country out of this situation. The first such attempt was made by the first President of Armenia Levon Ter-Petrosyan at the end of 1997 in his book "War or Peace". He emphasized that "the war must be discarded", he warned his political team that normal development of Armenia will not be possible without resolving the Karabakh conflict and opening the borders. Ter-Petrosyan also noted that with the signing of a peace agreement between the parties, the blockade of Armenia will end and there will be stable development (Hakobyan, 2010). However, after this attempt of the government, a terrorist attack took place in the Armenian parliament and L. Ter-Petrosyan was forced to resign.

The second such attempt was made by the third President of Armenia Serzh Sargsyan in 2008 after the deepening geopolitical and geoeconomic situation in the country after the Georgian-Russian conflict over South Ossetia. In the first years of Sargsyan's presidency, he tried to open the Armenian-Turkish border, but failed. At the heart of this failure was Armenia's unwillingness to compromise on the Karabakh issue. Armenia tried to separate the Armenian-Turkish relations from the Armenian-Azerbaijani conflict, but realized that this would not be possible and that the Armenian society would suffer from the policy of isolation for a long time. Despite all unsuccessful attempts, official Yerevan did not gave up its aggressive policy and continued to look for new alternatives.

The result of isolation. Since the isolation policy pursued by Azerbaijan and Turkey in relation to Armenia is only one of the factors influencing the economy of official Yerevan, it is not so easy to calculate the damage done to its economy. At the same time, the deepening economic and demographic crisis in Armenia, rising unemployment, limited investment, etc. were at the center of public opinion. Hence the impact of the isolation policy on the factors is undeniable.

Due to Armenia's maximalist policy (claims) based on the ethno-psychology of the Armenian people (un-compromising), the isolation policy did not promote peace between the parties to the conflict and did not resolve the conflict. Through its mega-projects, Azerbaijan has transformed the region's logistics system in its favor, increased its transit potential and isolated Armenia from all projects, creating a socio-economic, socio-political, demographic and other crisis situation, turning it into a "sinking country". Just as the United States and its coalition forces launched a symbolic war against Baghdad (2003) and Belgrade (1999) following long-term sanctions against Iraq and Yugoslavia (Тимофеев., and Махмұтов 2018, 280), Azerbaijan also after a long-term policy of isolation, during the second karabakh conflict, in which the clash of irreconcilable interests of the centers of power was symbolic, in a short time (44 days) ended the occupation and aggression, and Yerevan was forced to sign a declaration of a ceasefire (November 10, 2020) statement (kremlin.ru 2020).

What are the new geopolitical realities? Having won the Second Karabakh War, Azerbaijan not only ensured its territorial integrity, but also changed the geopolitical realities of the region. At the same time, the new realities serve the common interests of not only the South Caucasus, but all countries in the region, including Turkey, Russia and Iran, as well as the turkish world, which will be linked through the new Zangazur corridor.

The significance of this corridor, which is about 40 kilometers long, may not be obvious at first glance. Its true importance becomes clear taking into account the fact that Turkey through this corridor gets a direct transport connection with Azerbaijan and other countries of the turkish world. Russia will also benefit, as an additional corridor to other countries opens through its territory.

The construction of a railway from Horadiz to the border with Armenia has already begun in Azerbaijan. It is expected to be fully operational in the next two years. In Nakhchivan, most of the railway is already operational, and the remaining section will be built in the near future. At the next stage, the main part of the Zangazur corridor will be built on the territory of Armenia.

Thus, the Zangazur corridor will further strengthen ties between the states of the region, especially between Turkey and Azerbaijan, and will give impetus to the economic development of countries, including Armenia. Through this corridor, Armenia will receive direct access to Russia. The fact that in recent years Russia has been the main trading partner of Armenia is a clear indication of the importance of the Zangezur Corridor for Yerevan. Joining regional projects and establishing peace in the region meets the interests of Armenia, whose 83% of borders are closed. Thus, the Armenian government faces a difficult choice: the development of the country or further being in the blockade for many years. For Armenia, this project is a chance to break out of the economic blockade, which has lasted for many years, and start cooperation with its neighbors. However, for this, Yerevan must recognize the territorial integrity of the Republic of Azerbaijan (Аскерова, 2021). Armenia's resistance to the realization of the Zangazur corridor is meaningless against the background of new geopolitical and geoeconomic realities formed by Azerbaijan.

Taking into account all of above mentioned factors, we can say that the strategically important Zangezur corridor will become the main locomotive of peace, unity, cooperation and development in the South Caucasus.

## USED MATERIALS

- Д.Е. Сорокина., и М.Л. Альпидовской. 2017. "Глобальная экономика в XXI веке: диалектика конфронтации и солидарности.", Краснодар, 494 с.
- 23 мая 2018. Армения от блокады до выхода из изоляции. 1989-2018  
<https://www.kavkaz-uzel.eu/blogs/83781/posts/33153>
- 18 Jul 2016. "Caucasus Edition". Journal of Conflict Transformation  
<https://caucasusedition.net/review-of-isolation-policies-within-and-around-the-south-caucasus/>
- 2010, Azərbaycan Respublikasının Hərbi doktrinası  
<https://ebooks.az/view/hnUPcmw0.pdf>
- С. М. Маркедонов. 2012. "Процесс нормализации армяно-турецких отношений: проблемы, вызовы, перспективы", Вестник РГГУ. Серия: Политология. История. Международные отношения, №7 (87), С. 248.
- Svante E. Cornell, 1998, "Turkey and the Conflict in Nagorno Karabakh: A Delicate Balance", Middle Eastern Studies, Vol. 34, No. 1, pp. 51-72.
- 27 января 2011. "Руководство Грузии понимает важность вопросов транзита газа для Армении – президент"  
<http://arka.am/ru/news/economy/23658/>.
- Tatul Nakobyan, 2010. Karabakh Diary, Green and Black, Neither War Nor Peace, 416 p.
- И. Н. Тимофеев., и Т. А. Махмутов. 2018, "Политика санкций: цели, стратегии, инструменты : хрестоматия", Российский совет по международным делам (РСМД), 280 с.
- "Заявление Президента Азербайджанской Республики, Премьер-министра Республики Армения и Президента Российской Федерации" 10 ноября 2020 года  
<http://kremlin.ru/events/president/news/64384>
- 11. Роза Аскерова, 2021. "Геополитические изменения на Кавказе и их влияние на безопасность в регионе"  
[https://russiancouncil.ru/analytics-andcomments/columns/postsoviet/geopoliticheskie-izmeneniya-na-kavkaze-i-ikh-vliyanie-na-bezopasnost-v-regione/?sphrase\\_id=86021281](https://russiancouncil.ru/analytics-andcomments/columns/postsoviet/geopoliticheskie-izmeneniya-na-kavkaze-i-ikh-vliyanie-na-bezopasnost-v-regione/?sphrase_id=86021281)











**სსიპ - დავით აღმაშენებლის სახელობის  
საქართველოს ეროვნული თავდაცვის აკადემია  
LEPL - DAVID AGHMASHENEBELI  
NATIONAL DEFENCE ACADEMY OF GEORGIA  
ISBN 978-9941-8-4116-3**