

საქართველოს ტექნიკური უნივერსიტეტი

ხელნაწერის უფლებით

სოლომონ გოდერძიშვილი

შემომზადებული კონსტრუქციების თბური დაცვა დაფენილი ჭავლების
გამოყენებით

სადოქტორო პროგრამა მშენებლობა

შიფრი 0732

დოქტორის აკადემიური ხარისხის მოსაპოვებლად

წარდგენილი დისერტაციის

ა ვ ტ ო რ ე ფ ე რ ა ტ ი

თბილისი

2022 წელი

სამუშაო შესრულებულია საქართველოს ტექნიკურ უნივერსიტეტში

სამშენებლო ფაკულტეტი,

წყალმომარაგება წყალარინების, თბოაირმომარაგების და საინჟინრო აღჭურვის დეპარტამენტი.

ხელმძღვანელი: პროფესორი მამული გრძელიშვილი

რეცენზენტები: -----

დაცვა შედგება _____ წლის _____, _____ საათზე

საქართველოს ტექნიკური უნივერსიტეტის სამშენებლო ფაკულტეტის
სადისერტაციო ნაშრომის დაცვის კოლეგიის სხდომაზე

კორპუსი __, __ სართული, აუდიტორია _____

მისამართი: 0160, თბილისი, კოსტავას 77.

დისერტაციის გაცნობა შეიძლება სტუ-ს ბიბლიოთეკაში,

ხოლო ავტორეფერატის- უნივერსიტეტის ვებგვერდზე

ფაკულტეტის სწავლული მდივანი დ.ტაბატაძე

ნაშრომის ზოგადი დახასიათება

თანამედროვე სამშენებლო დარგის ერთ-ერთი ინოვაციური მიმართულებაა ენერგოეფექტური მშენებლობა, რაც გულსხმობს ისეთი შენობის აგებას, რომელიც უზრუნველყოფს შენობათა სათავსებში მაქსიმალურად კომფორტული გარემოს შექმნას ენერჯის შესაძლო მინიმალური დანახარჯებით. შენობა-ნაგებობები წარმოადგენენ ქვეყნის ყველაზე მსხვილ ენერგემომხმარებელს. მთელი მოხმარებული ენერჯის თითქმის 40-43% სწორედ შენობებზე მოდის, რომლის ყველაზე დიდი წილი (86%-მდე) შენობათა გათბობასა და ცხელწყალმომარაგებას ხმარდება. ვინაიდან ეს სისტემები ძირითადად ენერგომატარებლად გამოიყენებენ წიაღისეულ სათბობს, ბუნებრივია ისინი წარმოადგენენ გარემოს დაბინძურების ყველაზე დიდ წყაროს.

ევროპარლამენტის მთელი რიგი დირექტივების საფუძველზე სამშენებლო სექტორში ენერჯის მოხმარება მინიმუმამდეა დაყვანილი, რაც ხდება შენობათა ენერგოეფექტურობის გაზრდის და მათში ენერგოეფექტური ტექნიკისა და ტექნოლოგიების გამოყენების გზით. ევროპარლამენტის გადაწყვეტილების შესაბამისად, ევროკავშირის მთელ ტერიტორიაზე, 2050 წლისათვის ყველა შენობა უნდა იყოს ნულოვანი ენერგომოთხოვნილების. რაც იმას ნიშნავს, რომ შენობას ენერჯია (მათ შორის წიაღისეული) გარედან აღარ მიეწოდება, ხოლო იმ მინიმალური ენერჯის გამომუშავება, რომელიც შენობას საკუთარი მიზნებისათვის ესაჭიროება უნდა მოხდეს ადგილზე, განახლებადი ენერჯის გამოყენების გზით.

ასეთი მკაცრი მოთხოვნების შესრულების მიზნით მნიშვნელოვანი ყურადღება ექცევა შენობის თბური დაცვის ღონისძიებებს, რომლებიც სათავსებში თბურ კომფორტს უზრუნველყოფენ ე.ი. შენობათა თბური დაცვის მიზანია ისეთი ტემპერატურულ-ტენიანობრივი რეჟიმის შექმნა, რომელიც როგორც სასიამოვნოა სათავსში მყოფი ადამიანებისთვის

ასევე აუცილებელია მათში მიმდინარე ტექნოლოგიური პროცესის წარმართვის მიზნით.

შენობათა თბური დაცვა მათი ცალკეული კონსტრუქციული ელემენტების თბური დაცვით მიიღწევა თბური დაცვის სხვადასხვა ხერხი არსებობს რომელთაგან აღსანიშნავია თბური დაცვის ჭავლური მეთოდი, რომელიც გულისხმობს სათბობ-სავენტილაციო ჭავლების ისეთ განაწილებას რომელსაც შენობის საჰაერო რეჟიმის უზრუნველყოფასთან ერთად უზრუნველყოფილი იქნება შემომზღუდი კონსტრუქციების თბური დაცვაც.

თემის აქტუალობა – ჭავლების ნაირსახეობიდან რომლებიც გათბობის, ვენტილაციის და ჰაერის კონდიცირების სისტემებში გამოიყენება, მნიშვნელოვანია დაფენილი ჭავლები, რომლებიც წარმოიქმნება უშუალოდ ზედაპირებთან მათი ორგანიზებულ მიწოდებით. მიუხედავად სათბობ-სავენტილაციო ჭავლების მრავალრიცხოვანი კვლევებისა საჭიროა კიდევ დაფენილი ჭავლების რიგი პარამეტრების დადგენა და შესწავლა, რომლებიც ხელს შეუწყობს სათბობ-სავენტილაციო სისტემების დაპროექტებას და შენობის თბური დატვირთვების სწორად განსაზღვრას.

ნაშრომის სიახლე – წარმოადგენს კოანდას ეფექტზე დაფუძნებული ფიზიკური მოდელების ჩამოყალიბება, რომელიც სხვადასხვა სახით დაფენილი ჭავლების გავრცელებისას წარმოიქმნება შემომზღუდი კონსტრუქციების შიგა ზედაპირებთან და მათი მახასიათებლების შესწავლა.

კვლევის მეთოდიკა – არსებული მრავალრიცხოვანი სამეცნიერო-კვლევითი თუ პრაქტიკული საკითხების შესწავლის და ანალიზის საფუძველზე გაკეთებულია დასკვნები და გამოკვეთილია საკითხები, რომელთა შესწავლაც საჭიროა შენობათა თბური რეჟიმის უზრუნველყოფის სისტემების გათვლის მიზნით.

დისერტაციის მიზანია – სასაზღვრო შრის თეორიის გამოყენებით კონვექციით თბოგაცემის პროცესის შესწავლა დაფენილი ჭავლსა და ზედაპირს შორის მათზე იძულებითი ან გრავიტაციული ჭავლების ზემოქმედების დროს.

დისერტაციის პრაქტიკული გამოყენება – მდგომარეობს იმაში ,რომ მიღებული საანგარიშო განტოლებების საშუალებით გამოთვლილ იქნას ზედაპირებთან ჭავლების გავრცელების ძირითადი პარამეტრები და თბური ნაკადების სიდიდეები, რომლებიც გამოიყენება გათბობის, ვენტილაციის და ჰაერის კონდიციონირების სისტემების დაპროექტების დროს.

სამეცნიერო პრაქტიკული ღირებულება – მდგომარეობს იმაში ,რომ ჩატარებული კვლევების საფუძველზე დამუშავებული თბური რეჟიმის საინჟინრო გათვლის მეთოდიკა გამოიყენება გათბობა-ვენტილაციის და ჰაერის კონდიციონირების სისტემებში ისეთი ენერგოეფექტური ტექნოლოგიების გამოყენების დროს როგორც წიაღისეულ სათბობზე მომუშავე საკონდესაციო ტექნიკა და განახლებადი ენერჯის მაგენერირებელი თბური ტუმბოვანი ტექნიკა

სამუშაოს მოცულობა ნაშრომი წარმოდგენილია 158 ნაბეჭდ გვერდზე, შედგება 2 თავისგან, შეიცავს 16 ცხრილს, 52 ნახაზს, 3 სურათს 93 ციტირებულ ლიტერატურას.

ნაშრომის მოკლე შინაარსი

1.ლიტერატურის მიმოხილვა

შენობის თბური დაცვა არის შენობის შემომზღლული კონსტრუქციების (კედლები,ფანჯრები,ჭერი,იატაკი და ა.შ.) ერთობლიობის თვისება აღკვეთოს სითბოს გადასვლა ერთი სათავსიდან მეორეში ან სათავსის ჰაერიდან გარემოში

შენობათა თბური დაცვის მიზანია უზრუნველყოს შენობაში კომფორტული ტემპერატურულ-ტენიანობრივი რეჟიმი. ამ მიზნის მისაღწევად კი ვიყინებთ შემდეგ ორ ხერხს.

პირველი ხერხი – შენობის ისეთი არქიტექტურულ გეგმარებითი და კონსტრუქციული გადაწყვეტა, რომელიც უზრუნველყოფს ზამთარში სითბოს მინიმალურ კარგვას გარემოში და მზის რადიაციით მაქსიმალური სითბოს მოდინებას, ხოლო ზაფხულში სითბოს მინიმალურ მოდინებას შენობაში.

მეორე ხერხი – შენობათა აღჭურვა გათბობის, ვენტილაციის და ჰაერის კონდიციონირების თანამედროვე საიმედო სისტემებით.

შენობის ნორმალური ფუნქციონირებისათვის მათ წაყენებათ სამი ძირითადი მოთხოვნილება ცალკეული ელემენტებისადმი (კედლები, ფანჯრები, გადახურვები და ა.შ.) კომპლექსური და სანიტარულ ჰიგიენური.

შემომზადდი კონსტრუქციების თბოტექნიკური ანგარიშის აუცილებელი პირობაა, რომ

$$R_0^{\text{ნორმ}} = R_0^{\text{საჭ}} \cdot m \quad (1.1)$$

სადაც $R_0^{\text{ნორმ}}$ არის განსახილველი შემომზადდი კონსტრუქციის დაყვანილი თერმული წინააღმდეგობა ანუ ის თერმული წინააღმდეგობა რომელსაც ვადგენთ დაპროექტების სტადიაზე ($\text{მ}^2\text{°C/ვტ}$)

$R_0^{\text{საჭ}}$ – შემომზადდი კონსტრუქციის საჭირო თერმული წინააღმდეგობის ბაზური მნიშვნელობა და მისი სიდიდე განისაზღვრება მშენებლობის რაიონის გრად.დღეების მიხედვით

გათბობის პერიოდის გრად.დღე განისაზღვრება ფორმულით

$$\text{გრად.დღე} = (t_{\text{შ}} - t_{\text{გათ}}) \cdot Z_{\text{გათ}} \quad (1.2)$$

სადაც $t_{\text{შ}}$ -სათავსის ჰაერის ტემპერატურაა და მისი მნიშვნელობა სტანდარტის მიხედვით ოპტიმალური ტემპერატურის მინიმალური სიდიდის ტოლი ($20\text{-}22\text{°C}$) აიღება

$t_{\text{გათ}}$, $Z_{\text{გათ}}$ გათბობის პერიოდის გარე ჰაერის საანგარიშო ტემპერატურა და გათბობის პერიოდის ხანგრძლივობა დღე-ღამ და აილება ნორმების მიხედვით

ცხრილში ეს სიდიდეები აილება გარე ჰაერის საშუალო დღეღამური ტემპერატურის მიხედვით საცხოვრებელი სახლებისათვის $+8^{\circ}\text{C}$ ხოლო საბავშვო და სამედიცინო დაწესებულებებისათვის $+10^{\circ}\text{C}$ ეს სიდიდეები მრავალი ათეული წლის მანძილზე მოდის ძველი საბჭოთა СНИП-დან და მას რეალურ პირობებთან არაფერი საერთო არ აქვს. ჩვენი გათვლების მიხედვით გათბობის პერიოდად უნდა ითვლებოდეს წლის ის პერიოდი, როდესაც გარე ჰაერის საშუალო დღეღამური ტემპერატურა $+15^{\circ}\text{C}$ არ აღემატება, ისე როგორც ეს მთელ რიგ ქვეყნებშია მიღებული.

ქ. თბილისისა და საქართველოს უმეტესი რეგიონებისათვის გრადუს დღეების რაოდენობა 2000-ის ფარგლებშია, რის გამოც მასიური შემომზღული კონსტრუქციებისათვის (კედლები, გადახურვები, იატაკები) საჭირო თერმული წინააღმდეგობები (2.1-3.2) $\text{მ}^2\text{C}/\text{ვტ}$ ფარგლებშია. კედლების თბოგადაცემა (თბოგადაცემის კოეფიციენტი) უნდა იყოს

$$U = \frac{1}{R} = \frac{1}{2.1} = 0.476 \text{ ვტ } / \text{მ}^2\text{C}$$

საქართველოს კლიმატური პირობებისათვის დამახასიათებელია რეგიონებში კედლის ნორმირებული თბოტექნიკური მახასიათებლები ნაჩვენებია 1 ცხრილში.

ცხრ.1 საქართველოს რეგიონებში კლიმატური პირობებისათვის დამახასიათებელი კედლის ნორმირებული თბოტექნიკური მახასიათებლები

ადგილმდებარეობა	გათბობის სეზონის საშ.ტემპერატურაგრად	გათბობის სეზონის ხანგრძ.დღე-ღამეები	გათბობის პერიოდის გრად.დღეები	კედლის ნორმირებული თერმული წინააღმდეგობა $\text{მ}^2\text{C}/\text{ვტ}$	კედლის თბოგადაცემის კოეფიციენტი $k=1/R$ $\text{ვტ } / \text{მ}^2\text{C}$
თბილისი	4.1	121	1924	2.1	0.476
ახალქალაქი	-0.8	206	4284	2.8	0.357
ჯვარი-გუდაური	-1.9	291	6373	3.5	0.286
ყაზბეგი	-5.7	365	7380	3.8	0.263
მესტია	-0.4	202	4040	2.8	0.357

ამ ცხრილში ნაჩვენებია კედლის თბოგადაცემის კოეფიციენტები გამოთვლილი СНиП-ის მიხედვით, ორჯერ მეტია ევრონორმებთან (EnEv 2014/2016) შედარებით ანუ СНиП- თან შედარებით ევროპული ნორმებით დაპროექტებულ შემომზღულ კონსტრუქციებს, სახელდობრ გარე კედლების ორჯერ მეტი წინააღმდეგობა გააჩნიათ ვიდრე ამას СНиП გვთავაზობს.

ევროპაში ეს ნორმები კიდევ უფრო გამკაცრებულია და მიღებულია ახალი ნორმა, რომლის თანახმადაც $U \leq 0.15$ ვტ/მ²°C. სახლები რომლებიც ამ მოთხოვნებს აკმაყოფილებენ ეწოდება ნულოვანი ენერგომოთხოვნილების სახლები.

საქართველოში ყველაზე უფრო გავრცელებული სამშენებლო მასალები, რომლითაც გასულ საუკუნეში შენდებოდა სახლები თბური დაცვის ვერც ერთ ნორმას ვერ აკმაყოფილებს. საილუსტრაციოდ შეიძლება შევაფასოდ ცხრილი 2 მონაცემები, რომელშიც ქ. თბილისის კლიმატური პირობებისთვის წარმოდგენილია თბილისში გავრცელებული სამშენებლო მასალებით აგებული შენობების კედლის სისქეები.

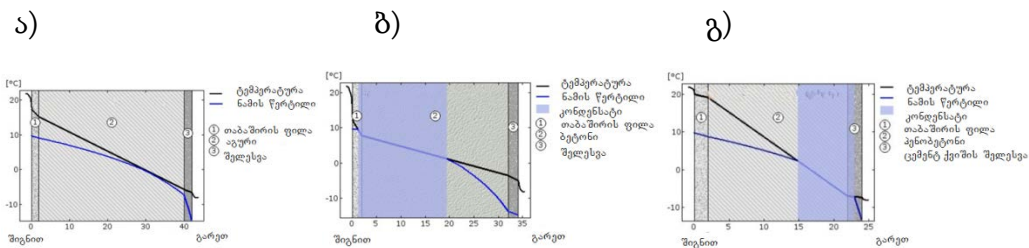
ცხრილი 2 ერთგვაროვანი შემომზღული კონსტრუქციის სისქეები ქ.თბილისისათვის

№	კედლის მასალა	სიმკვრივე კგ/მ ³	თბოგამტარობის კოეფიციენტი ვტ/მ ² °C	სისქე მ მ
1	პენოპოლისტიროლის ფილები	25-30	0.044	0.09
2	ექსტრუდირებული პენოპოლისტიროლი	25-33	0.03	0.065
3	კერამზიტბეტონი	1600	0.79	1.659
4	თიხის ჩვეულებრივი გაგმოწვარი აგური	1800	0.81	1.7
5	ბეტონი	2400	1.86	3.9
6	რკინაბეტონი	2500	2.04	4.3

როგორც ამ ცხრილიდან ჩანს იმისათვის, რომ დაკმაყოფილდეს საჭირო თერმული წინააღმდეგობის ნორმატიული სიდიდე აგურის კედლის სისქე უნდა იყოს 1.7 მ და მეტი, ხოლო ბეტონის კედლის სისქე კი 3.9 მ და მეტი ბუნებრივია, რომ ასეთი სისქის კედლების აგება არარეალურია, არადა ფაქტია რომ აგურის სახლების უმეტესობის გარე კედლების სისქე 38 სმ-ია ანუ აგურნახევარი.

გარდა თბური დაცვის ძირითადი მახასიათებლებისა საქართველოში აგებული შენობათა უმრავლესობა ვერ აკმაყოფილებს სანჰიგიენურ ნორმებს, კერძოდ ნორმირებულ ტემპერატურული სხვაობის ნორმატიულ სხვაობას, რაც ხშირად იწვევს კონდენსატის წარმოქმნას, როგორც კედლის ზედაპირებზე, ასევე მის სიზრქეში.

ნაშრომში შესწავლილია საქართველოს სხვადასხვა კლიმატური რეგიონებისათვის სხვადასხვა მასალისაგან შედგენილი კედლების ტემპერატურული ველი და ტენიანობის ცვლილება კედლის სიზრქეში. გამოირკვა, რომ საქართველოში ტრადიციული სამშენებლო მასალებით აგებული შენობის კედლები ვერც ტენშელწევადობის ნორმებს ვერ აკმაყოფილებს. საიულის ტრაციოდ ნახ.1 ნაჩვენებია ქ.თბილისში აგურის, ბეტონის და პენობეტონის კედლების ტენიანობრივი რეჟიმი. ირკვევა, რომ სამივე ეს კედელი ნორმას ვერ აკმაყოფილებს, რადგანაც წყლის ორთქლის დიფუზიის დროს ხდება ამ კედლების ინტენსიური დატენიანება



ნახ.1 ბრტყელი კედლის ტენიანობრივი რეჟიმი

ა-აგური; ბ-ბეტონი; გ-პენობეტონი

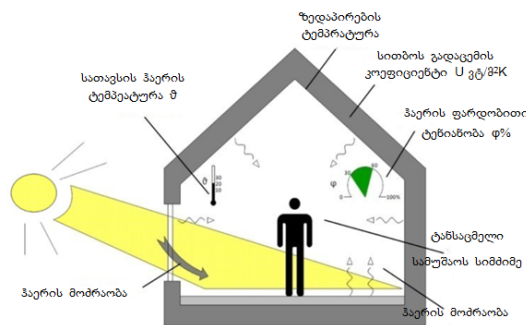
1-თაბაშრის ფილა; 3 ცემენტ-ქვიშს შელესვა

შენობათა თბური დაცვის პარამეტრების პასიური მეთოდებით განსაზღვრა ხშირ შემთხვევაში ვერ იძლევა სასურველ შედეგს. ამიტომაც საჭირო ხდება ამ პარამეტრების სრულყოფა სათბობ-

სავენტილაციო ჭავლების ორგანიზებული მიწოდებით.ეს ჭავლები შენობათა საერთო საჰაერო რეჟიმის უზრუნველყოფის პარალელურად უზრუნველყოფენ შენობათა ცალკეულ ელემენტების თბურ დაცვასაც.

შენობის, როგორც ცალკეული ელემენტების, ასევე მთლიანი შენობის თბური დაცვის მიზანია უზრუნველყოს სათავსის თბური რეჟიმი ანუ ის ტემპერატურულ-ტენიანობრივი რეჟიმი, რომელიც სასიამოვნო იქნება სათავსში მყოფი ადამიანებისათვის და ხელს შეუწყობს ტექნოლოგიური პროცესების წარმართვას.

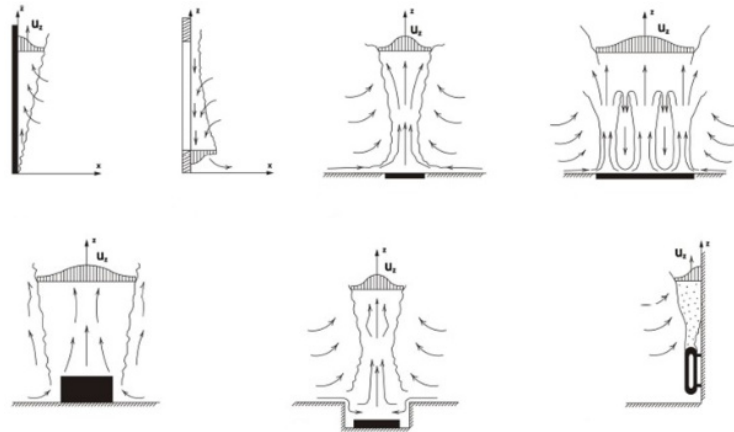
ამრიგად თბური დაცვის მიზანია სათავსებში თბური კომფორტის უზრუნველყოფა , რომელიც ოთხი ძირითადი პარამეტრით განისაზღვრება ესენია: სათავსის ჰაერის ტემპერატურა, ზედაპირების ტემპერატურა, ტემპერატურის განაწილება და ჰაერის მოძრაობის სიჩქარე. თბური კომფორტის უზრუნველყოფაზე ყველა ამ პარამეტრის ზემოქმედების სქემა ნაჩვენებია ნახ.2



ნახ.2 ფაქტორები რომლებიც გავლენას ახდენენ თბურ კომფორტზე

ნაშრომში განხილულია თბური კომფორტის პარამეტრები და დასახულია მათი უზრუნველყოფის გზები ჭავლური თბური დაცვის დროს.ზემოთ განხილული შენობათა დაცვისადმი წაყენებული მოთხოვნები და მიკროკლიმატის პარამეტრების დაცვა შენობათა თბური რეჟიმის უზრუნველყოფის წინაპირობაა და მათი შესრულება განაპირობებს EnEv-ს ნორმების მოთხოვნათა შესაბამის ენერგოეფექტურობას.

ზედაპირებთან სათბობ-სავენტილაციო ჭავლების ორგანიზებული მიწოდებით იცვლება როგორც თბური დაცვის, ასევე მიკროკლიმატის უზრუნველყოფის პარამეტრების ფორმირება. პირველ თავში ფართოდაა განხილული სათბობ-სავენტილაციო ჭავლები, შესწავლილია მათი პარამეტრები, ზედაპირებთან ზემოქმედების დროს თბოგაცემის საკითხები. ჭავლების ზედაპირებთან ურთერთქმედების სქემები ნაჩვენებია ნახ.3



ნახ.3 კონვექციური ნაკადების წარმოშობა სხვადასხვანაირად განლაგებულ ზედაპირებთან

ამ ჭავლების ნაირსახეობიდან შენობათა თბური დაცვის მიზნით მიზანშეწონილია გამოყენებულ იქნას დაფენილი ჭავლები როგორც გრავიტაციული ასევე იძულებითი

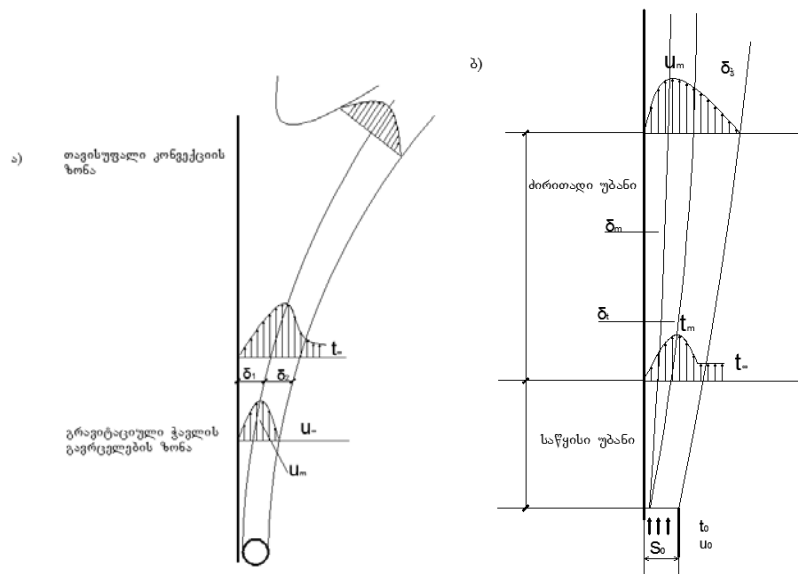
2. კვლევის შედეგები და მათი განსჯა

ჭავლური თბური დაცვა ფართოდ გამოიყენება ტექნიკის მრავალ დარგში: მანქანათმშენებლობა, ავიაცია, კოსმოსური ტექნიკა, შრობის ტექნიკა და ტექნოლოგია კვების პროდუქტების წარმოება და სხვა. ამ დარგებში ჭავლური თბური დაცვა გამოიყენება სხვადასხვა სახის კონსტრუქციების და ტექნოლოგიური პროცესების საიმედოობის უზრუნველყოფის მიზნით, განსაკუთრებული როლი ენიჭება ჭავლურ თბურ დაცვას მშენებლობაში, სადაც სათბობ სავენტილაციო ჭავლების ორგანიზებული მართვის პირობებში მიიღწევა, როგორც შემომზღუდი

კონსტრუქციების თბური დაცვა, ასევე მიკროკლიმატის კომფორტული და ტექნოლოგიური პარამეტრების უზრუნველყოფა.

შემომზადებული კონსტრუქციების ჭავლური თბური დაცვა დაფუძნებულია კოანდას ეფექტზე, რომელიც იმაში მდგომარეობს, რომ სითხის (გაზის) ჭავლი, რომელიც გამოედინება საქშენიდან თავისი გავრცელების მიმართულებით ცდილობს ახლო მდებარე ზედაპირსკენ გადახრას და გარკვეულ პირობებში ეკვრის მას და ამ ზედაპირზე განაგრძობს მოძრაობას.

5 ნახაზზე ნაჩვენებია ვერტიკალურ შემომზად კონსტრუქციასთან დაფენილი ჭავლის გავრცელების სქემა როგორც გრავიტაციული (ნახ 5ა) ასევე იძულებითი ჭავლის (ნახ.5ბ) დროს. ეს ჭავლები, რომლებიც კოანდას ეფექტის თანახმად წვებიან რა კედლის ზედაპირზე წარმოქმნიან



ნახ.5 ა) ბუნებრივი (გრავიტაციული) ჭავლი ვერტიკალურ ზედაპირთან

ნახ.5 ბ) იძულებითი ჭავლი ვერტიკალურ ზედაპირზე სასაზღვრო შრეს, რომლის სიზრქეშიც მოძრაობა და თბოგადაცემა აღიწერება ნავიე-სტოქსის ცნობილი განტოლებებით

$$U \frac{\partial U}{\partial x} + V \frac{\partial U}{\partial y} = \nu \frac{\partial^2 U}{\partial y^2} + g\beta t \quad (2.1)$$

$$U \frac{\partial \theta}{\partial x} + V \frac{\partial \theta}{\partial y} = a \frac{\partial^2 \theta}{\partial y^2} \quad (2.2)$$

$$\frac{\partial U}{\partial x} + \frac{\partial V}{\partial y} = 0 \quad (2.3)$$

ეს განოტელებები წარმოადგენენ სტაციონარული რეჟიმის პირობებისათვის ($\frac{\partial \theta}{\partial \tau} = 0$) კერძოწარმოებულთან დიფერენციალურ განტოლებებს, რომლებიც ჩაწერის ფორმით გაცილებით მარტივია ვიდრე ტურბულენტური მოძრაობის რეინოლდსის ზოგადი განტოლებები, მაგრამ მათი ამოხსნა საკმაოდ რთული და ხშირ შემთხვევაში შეუძლებელიც არის, ამიტომ საინჟინრო ამოცანების ამოსახსნელად მიზანშეწონილია ვისარგებლოთ უფრო მარტივი, სასაზღვრო შრის თეორიაში კარგად ცნობილი კარმან-პოლგაუზენის მეთოდით. ამ მეთოდის გამოყენებით საკმაო სიზუსტით გადაწყვეტილია ჰიდროდინამიკისა და თბოგაცემის მთელი რიგი პროცესები სხვადასხვა ზედაპირებთან სითხის (გაზი) პოტენციალურ დინებებში როგორც ბუნებრივი ასევე იძულებითი ან შერეული კონვექციის პირობებისათვის.

ნაშრომში შესწავლილი გვაქვს დაფენილი ჭავლების სასაზღვრო შრეში 3 ძირითადი, ყველაზე მეტად გავრცელებული შემთხვევა

1. თბოგაცემა ბრტყელ დაფენილ იძულებით ჭავლსა და ზედაპირს შორის (ნახ. 5 ბ) ჭავლის საწყის უბანზე

მოძრაობის რაოდენობის და ენერგიის განტოლებები ჩავწერთ შემდეგი სახით

$$U \frac{d}{dx} \int_0^\delta u \, dy - \frac{d}{dx} \int_0^\delta u^2 \, dy = \frac{\tau_w}{\rho} \quad (2.4)$$

$$\frac{d}{dx} \int_0^{\delta_t} (t_s - t) u \, dy = \frac{q_w}{\rho c_p} \quad (2.5)$$

ეს განტოლებები შეესაბამება სასაზღვრო შრეში მოძრაობის ტურბულენტურ რეჟიმს ანუ გვაქვს ინტეგრალური განტოლებათა სისტემა ტურბულენტური სასაზღვრო შრისთვის.

ენერგიის განტოლებაში q_w არის სასაზღვრო შრეში თბოგამტარობით გადატანილი სითბოს რაოდენობა, რომელიც რეინოლდსის ანალოგიის მიხედვით გამოითვლება ფორმულით

$$q_w = \tau_w c_p \frac{\theta_m}{u_m} \quad (2.6)$$

სიჩქარის და ტემპერატურის განაწილების კანონზომიერება შესაბამისად ჰიდროდინამიური და თბურ სასაზღვრო შრეებში მივიღოთ სასაზღვრო შრის თეორიის მიხედვით

$$\frac{U}{U_m} = \left(\frac{y}{\delta}\right)^n \quad (2.7)$$

$$\frac{\vartheta}{\vartheta_m} = 1 - \left(\frac{y}{\delta_t}\right)^n \quad (2.8)$$

ამ გამოსახულებებში ხარისხის მაჩვენებელი n სიჩქარეების და ტემპერატურის ცვლილებისთვის დამოკიდებულია ზედაპირთან ნაკადის მოძრაობის ანუ დინების სახეზე.

ზედაპირების პოტენციალური ნაკადებით გარსდენის პირობებში თბოგაცემის თეორიის თანახმად ეს სიდიდე $1/7$ -ის ტოლია $n=1/7$ და იგი ცნობილია “ ერთი მეშვიდედის “ კანონით.

ჭავლური ნაკადებით გარსდენის შემთხვევაში სიჩქარეების და ტემპერატურების პროფილები უფრო სრულია, ვიდრე პოტენციალური დინების დროს და ასეთი პროფილებისთვის $n=1/10$ $1/12$

ასეთი განსხვავება ხარისხის მაჩვენებლებს შორის ბუნებრივია ასახვას ჰპოვებს ზედაპირთან აეროდინამიური წინააღმდეგობის სიდიდეზე, რომელიც ბლაზიუსის კანონით გამოისახება. ამ შემთხვევაში თუ ავიღებთ რომ $n=1/12$ მხები ძაბვის სიდიდე გამოისახება ფორმულით

$$\tau_w = 0.0083\rho_w U_m^2 \left(\frac{v}{u_m\delta_t}\right)^{2/13} \quad (2.9)$$

სიდიდეების ჩასმით ენერჯის განტოლება მიიღებს სახეს:

$$\frac{d}{dx} \int_0^{\delta_t} (t - t_\infty) \rho u dy = 0.0083\rho_w U_m \left(\frac{v}{u_m\delta_t}\right)^{2/13} (t_w - t_\infty) \quad (2.10)$$

ჭავლების თეორიიდან ცნობილია, რომ ჭავლის გამოსვლის კვეთიდან გარკვეულ სიგრძეზე ჭავლის მაქსიმალური ღერძული სიჩქარე (u_m) ინარჩუნებს მუდმივ მნიშვნელობას და იგი ჭავლის გამოდინების კვეთში სიჩქარის (u_0) ტოლია

$$U_m = U_0 \quad (2.11)$$

ჰავლის საწყისი უბნის სიგრძე დაახლოებით 14-18 კალიბრის ტოლია

ე.ი.

$$\frac{x}{a} = 14-18$$

სადაც x არის ჰავლის სიგრძე მ-ობით

a გამოსვლის კვეთის სიმაღლე ანუ მსაზღვრელ ზომა (2.6-2.9) გათვალისწინებით და (2.4-2.5) განტოლებების ამოხსნით მივიღებთ ჰიდროდინამიური და თერმული სასაზღვრო შრეების სისქეებს

$$\frac{\delta}{x} = 0.188 \text{Re}_0^{-2/15} \left(\frac{\rho_w}{\rho_0}\right)^{0.86} \left(\frac{S}{x}\right)^{2/15} \quad (2.12)$$

აქ მხედველობაში მიღებულია ჰაერის ჰავლი, რომელისთვისაც პრანდტლის რიცხვი ერთის ფარგლებშია ($\text{Pr} = 1$) და $\delta = \delta_t$

თუ ნუსლეტის რიცხის ლოკალური მნიშვნელობების გამოსათვლელ ფორმულაში

$$\text{Nu} = \frac{\alpha S}{\lambda} = \frac{q_w S}{\vartheta_m \lambda} \quad (2.13)$$

ჩავსვამთ სათანადო მნიშვნელობებს (2.6) გათვალისწინებით მივიღებთ დაფენილი ჰავლის საწყის უბანზე ნუსლეტის რიცხვის ლოკალური მნიშვნელობების გამოსათვლელ ფორმულას

$$\text{Nu}_0 = 0.1 \text{Re}_0^{0.867} \left(\frac{S}{x}\right)^{0.133} \quad (2.14)$$

2.თბოგაცემა დაფენილი ჰავლის ძირითად უბანზე

თუ ჰავლის საწყის უბანზე ჰავლის მაქსიმალური ღერძული სიჩქარე მუდმივია და იგი ჰავლის გამოდინების კვეთში საწყისი სიჩქარის ტოლია ($U_m = U_0$) ძირითად უბანზე ეს სიჩქარე უკვე მანძილის ფუნქციაა, ე.ი. $U_m = f(x)$. თუ ვისარგებლებთ ჰავლების თეორიაში ცნობილი სიგალის ფორმულით

$$U_m = 3.8 U_0 \left(\frac{S}{x}\right)^{0.133} \quad (2.15)$$

ხოლო

$$\frac{\vartheta_m}{\vartheta_0} = \left(\frac{b_0}{x}\right)^{1/12} \quad (2.16)$$

განსხვავებით პოტენციალური დინებების „ერთი მეშვიდე(1/7)“ კანონისა და გამოვიყენებთ იგივე სასაზღვრო პირობებს, რომელიც გვქონდა

ჭავლის საწყის უბნისათვის მაშინ (2.4) –(2.5) განტოლებების ამოხსნით მივიღებთ ჰიდროდინამიური (δ) და თერმიული (δ_t) სასაზღვრო შრეების სიდიდეებს ,რომელთა ჩასმით ნუსელტის გამოსახულებაში მივიღებთ თბოგაცემის კოეფიციენტის ლოკალური მნიშვნელობის გამოსათვლელ კრიტერიალურ განტოლებას

$$Nu_0=0.0323 Re_0^{0.867} \left(\frac{\delta}{x}\right)^{0.567} \quad (2.17)$$

3.თბოგაცემა დაფენილ გრავიტაციულ ჭავლსა (ნახ.5 ა) და ზედაპირს შორის თუ ბუნებრივი ჭავლისათვის გამოვიყენებთ ინტეგრალურ განტოლებებს

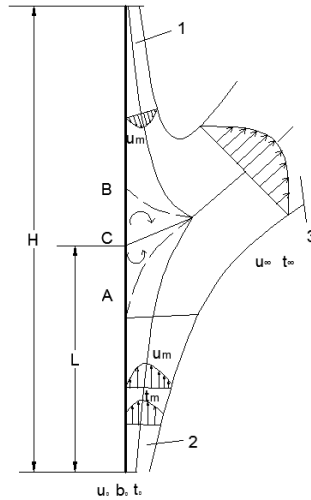
$$\frac{d}{dx} \int_0^\delta u^2 dy - U_m \frac{d}{dx} \int_0^\delta u dy = g\beta \int_0^\delta \vartheta dy - \frac{T_w}{\rho} \quad (2.18)$$

$$\frac{d}{dx} \int_0^\delta u \vartheta dy = \frac{q_w}{\rho c_p} \quad (2.19)$$

და გამოვიყენებთ სიჩქარეების და ტემპერატურების პროფილების $n=1/7$ კანონს, ხოლო მხები ძაბვისათვის გამოვიყენებთ ბლაზიუსის კანონის ანალოგიურ გამოსახულებას ბუნებრივი კონვექციისთვის მივიღებთ სასაზღვრო შრის სისქის (δ) და მაქსიმალური ღერძული სიჩქარის (U_m) ტურბულენტური რეჟიმისათვის ($Gr_0=210^7$) შესაბამისად კი თბოგაცემის საანგარიშო კრიტერიალურ განტოლებას

$$Nu_0=0.21 Gr_0^{1/3} \left(\frac{d_0}{L}\right)^{0.25} \quad (2.20)$$

ამრიგად, მივიღეთ (2.14) (2.17) (2.20) კრიტერიალური განტოლებები, რომელთა საშუალებითაც შეგვიძლია დავთვალოთ ჭავლსა და ზედაპირს შორის თბოგაცემის მახასიათებლები. მაღალი შემომზღუდი კონსტრუქციების, მაგალითად ვიტრაჟების თბური დაცვის მიზნით ,ამ ზედაპირებთან გარკვეული ტემპერატურული რეჟიმის დროს წარმოიქმნება ჰაერის ქვემოთ მიმართული ცივი ნაკადები, რომლებიც ურთიერთქმედებენ დაფენილ ჭავლთან და იწვევენ სასაზღვრო შრის მოწყვეტას ზედაპირიდან (ნახ.6)



ნახ.6 დაფენილი ჭავლის ზემოქმედება ბუნებრივი კონვექციის ქვემოთ მიმართულ ცივ ნაკადთან

1- ქვემოთ მიმართული ცივი ნაკადი.2-დაფენილი ჭავლის ზონა 3-შერეული ნაკადის ზონა A- ჭავლის მოწყვეტის წერტილი B- ქვემოთ მიმართული ცივი ნაკადის მოწყვეტის წერტილი C- მოწყვეტილი ნაკადების შეხვედრის წერტილი ნაშრომში შემხვედრი ნაკადების ჰიდროდინამიკის ანალიზის საფუძველზე მიღებულია ჭავლის შორსმსროლობის გამოსახულებები იძულებითი ჭავლის დროს

$$L=1.7 \frac{Gr_0^{0.2}}{Re_0^{0.5}} \quad (2.21)$$

გრავიტაციული ჭავლის დროს

$$L=0.9 \left(\frac{Gr_1}{Gr_0}\right)^{0.1} \quad (2.21)$$

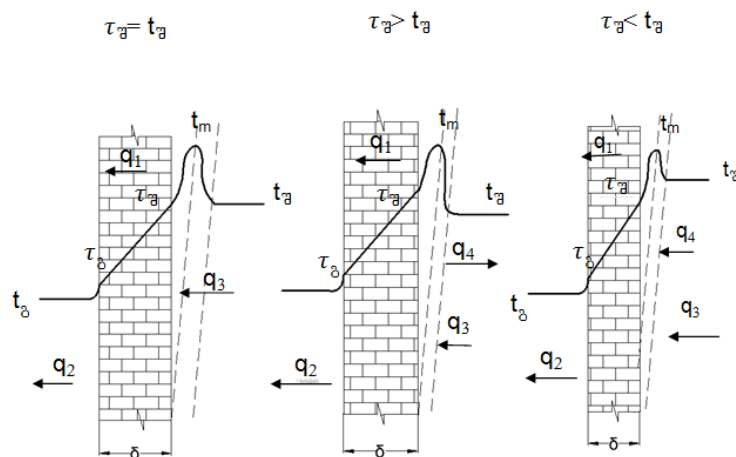
ამ გამოსახულებების გამოყვანის დროს მიღებულია დაშვება შეხვედრის წერტილში თბოგაცემის კოეფიციენტების ტოლობის შესახებ

$$\alpha_3 = \alpha_3 \quad (2.23)$$

3. შემომზღული კონსტრუქციის თბოგადაცემა მათზე დაფენილი ჭავლის ზემოქმედების დროს

შენობათა თბური დაცვის მთავარი განმსაზღვრელი პირობაა შემომზღული კონსტრუქციების სწორი თბოტექნიკური გაანგარიშება და ეკონომიკურად და ეკოლოგიურად ისეთი კონსტრუქციის შერჩევა, რომელიც სათავსში მაქსიმალური კომფორტის შექმნას უზრუნველყოფს.

შემომზადებული კონსტრუქციის თბური დაცვის ორი ძირითადი პარამეტრით განისაზღვრება. ესენია საჭირო თერმიული წინააღმდეგობა და თბომდგრადობა. ზამთრის თბური რეჟიმის განსაზღვრის დროს გადამწყვეტ როლს თამაშობს შემომზადებული კონსტრუქციის საჭირო თერმიული წინააღმდეგობა $R_{0საჭ}$ ამ სიდიდის მიხედვით ხდება შემდგომ შემომზადებული კონსტრუქციის ტემპერატურული ველის განსაზღვრა, გადატანილი სითბოს და ტენის რაოდენობის ანგარიში და შენობის საერთო თბური დატვირთვის დადგენა. ჩვეულებრივ პირობებში შემომზადებული კონსტრუქციის თბური დაცვა ანუ მისი თბოგადაცემა მხოლოდ ერთი კერძო შემთხვევისთვის განისაზღვრება. კერძოდ კი იმ შემთხვევისთვის, როდესაც ამ კონსტრუქციის შიგა ზედაპირთან ადგილი აქვს მხოლოდ ბუნებრივ კონვექციას და ამავე დროს ამ ზედაპირის ტემპერატურა ($t_{ა}$) ნაკლებია სათავსის ტემპერატურაზე ($t_{ბ}$). ზედაპირზე ჭავლის ზემოქმედების დროს მთლიანად იცვლება ამ კონსტრუქციის როგორც თბოგადაცემა ასევე ტემპერატურულ-ტენიანობრივი რეჟიმი



ნახ.7 შემომზადებული კონსტრუქციის თბოგადაცემა და ტემპერატურული ველი მასზე დაფენილი ჭავლის ზემოქმედების დროს შემომზადებული კონსტრუქციის თბოგადაცემა შესაბამისი თბური ნაკადების (q_1, q_2, q_3, q_4) და ტემპერატურული ველის ჩვენებით წარმოდგენილია 7 ნახაზზე, სადაც თბური ნაკადის სიდიდეებია

- q_1 - კედლის სიზრქეში თბოგამტარობით

- q_2 - კედლის გარე ზედაპირიდან გარემოში კონვექციით და გამოსხივებით
- q_3 -შიგა ზედაპირზე კონვექციით
- q_4 - გამოსხივებით შიგა ზედაპირიდან სიზრქეში ან პირიქით

1. $\tau_a = t_a$ ამ დროს თბოცვლას სათავსის ჰაერსა და გარე კედლის შიგა ზედაპირს შორის ადგილი არა აქვს. აუცილებელი ანუ ნორმირებული ტემპერატურული სხვაობა

$$\Delta t^{\text{ნორ}} = t_a - \tau_a = 0 \quad (3.1)$$

ეს ნორმირებული ტემპერატურული სხვაობა განისაზღვრება სანჰიგიენური ნორმებით და საცხოვრებელი სახლების, სკოლების და სამკურნალო დაწესებულებებისათვის არ აღემატება 4°C

2. $\tau_a > t_a$ ამ დროს დაფენილი ჭავლის მთლიანი სითბო გადაეცემა გარე კედლის შიგა ზედაპირს რაც იწვევს ამ ზედაპირის შეთბობას ჭავლიდან ზედაპირზე სითბოს კონვექციით გადაცემისას.

საჰაერო თბური ჭავლი სითბოს ნაწილს კონვექციით გადასცემს სათავსის ჰაერს, ამ უკანასკნელის გარე ჭავლურ შრეში შერევის შედეგად, ხოლო ნაწილს გადასცემს კედლის ზედაპირს. ვინაიდან $\tau_a > t_a$ კედლის შიგა ზედაპირი, სტეფან-ბოლცმანის კანონის თანახმად, გამოსხივებით გადასცემს სითბოს სათავსში განლაგებულ ზედაპირებს, რომელთა ტემპერატურაც სათავსის ჰაერის ტემპერატურის ტოლია. ვინაიდან $\tau_a > t_a$ ნორმირებული ტემპერატურული სხვაობის უზრუნველყოფა საჭირო აღარ არის. ამ დროს ვინაიდან სათავსში მყოფი ადამიანი გამოსხივებით არ გასცემს სითბოს, არამედ ღებულობს მას იქმნება თბური კომფორტის საუკეთესო პირობები ხოლო სათავსის ჰაერის ტემპერატურა შეგვიძლია $3-4^{\circ}\text{C}$ დაწვიოთ რაც თბური ენერჯის დაზოგვას იწვევს.

3. $\tau_a < t_a$ – ამ დროს აუცილებელია დაცული იქნას ნორმების მოთხოვნილება, რომლის თანახმადაც ნორმირებული ტემპერატურული სხვაობა სათავსის დანიშნულების მიხედვით აიღება $4-12^{\circ}\text{C}$ ფარგლებში .ამ შემთხვევაში

დაფენილი ჭავლი კონვექციით სითბოს გადასცემს როგორც შემომზღული კონსტრუქციის შიგა ზედაპირს ასევე სათავსის ჰაერს ისე , რომ უზრუნველყოფილ იქნას $t_{\text{ა}}$ და $t_{\text{ბ}}$ ტემპერატურების შენარჩუნება ნორმის ფარგლებში. სათავსში განლაგებული ზედაპირები თავის მხრივ შიგა ზედაპირს დამატებით გადასცემენ სითბოს გამოსხივებით, რაც იწვევს თბოდანაკარგებს შემომზღული კონსტრუქციებიდან.

თბოგადაცემის და შესაბამისად თბური რეჟიმის ასეთი პროცესი ახასიათებს ისეთ სათავსებს, რომლებიც ჭარბი სითბოს დიდი რაოდენობით ხასიათდებიან.

დისერტაციაში შემომზღული კონსტრუქციების თბოგადაცემის ზემოთგანხილული სამი შემთხვევის ანალიზის საფუძველზე მიღებულია მისი თბური დაცვის ძირითადი პარამეტრის, თერმული წინააღმდეგობის საანგარიშო ფორმულა, რომელიც ითვალისწინებს ჭავლის ძირითადი პარამეტრების სიდიდეებს

$$R_0 = \frac{t_{\text{პირ}} - t_g}{\alpha_{\text{პირ}}(t_m - t_{\text{ბ}}) + \alpha_{\text{გამ}}(t_0 - t_m)} \quad (3.2)$$

სადაც $\alpha_{\text{პირ}}$ არის კედლის შიგა ზედაპირთან თბოგაცემის პირობითი (სრული) კოეფიციენტი და იგი კონვექციით ($\alpha_{\text{კ}}$) და გამოსხივებით ($\alpha_{\text{გამ}}$) თბოგაცემის კოეფიციენტის ტოლია;

$$\alpha_{\text{პირ}} = \alpha_{\text{კ}} + \alpha_{\text{გამსხ}}$$

$$t_{\text{პირ}} = \frac{\alpha_{\text{კ}} t_m + \alpha_{\text{გამ}} t_0}{\alpha_{\text{კ}} + \alpha_{\text{გამ}}}$$

t_m - ჭავლის ღერძის გასწვრივ მაქსიმალური ტემპერატურა

t_0 - ჭავლის საწყისი (გამოდინების) ტემპერატურა °C

4. ჩატარებული კვლევების ექსპერიმენტული შემოწმება, გამოყენება და რეკომენდაციები

მიღებული თეორიული კვლევის რეზულტატების პრაქტიკაში დანერგვის და სათანადო რეკომენდაციების დამუშავების მიზნით დამუშავებულ იქნა კონკრეტული სახოვრებელი სახლის მიკროკლიმატის

უზრუნველყოფის სისტემების პროექტები, რომელიც განხორციელდა ქ.თბილისის შემოგარენში და უკვე ნატურულ პირობებში 2 წლის მანძილზე ვაწარმოებდით გაზომვებს, რომ დაგვედგინა ჩვენი დაშვების სისწორე და დაგვემუშავებინა რეკომენდაციები შემდგომში მსგავსი ტიპის შენობების თბური რეჟიმის უზრუნველსაყოფად.

სახცოვრებელი სახლი განლაგებულია სამ ნიშნულზე და მისი საერთო ფართი 600 კვ. მეტრამდეა. შენობა აგებულია მონოლითური რკინაბეტონისგან, რომლის კედლის სისქე თავდაპირველად იყო 30 სმ. ასეთი გარსის მქონე შენობა მიუღებელია როგორც თბოტექნიკური ასევე სანიტარულ-ჰიგიენური თვალსაზრისით. ეს საკითხები განხილულია დისერტაციის I თავში. გარე ჰაერის საანგარიშო ტემპერატურა ქ. თბილისის ირგვლივ (წყნეთი, კოჯორი, საგურამო, წავკისი და ა.შ.) -14°C – ის ტოლია, განსხვავებით ქ.თბილისისგან სადაც საანგარიშოდ მიღებულია -8°C . სათავსის ჰაერის საანგარიშო ტემპერატურა ნორმების თანახმად $+20-22^{\circ}\text{C}$ – ია. მიღებული ტემპერატურული პირობების დროს ექსპლუატაციის პირობებში მოსალოდნელი იყო ტენის მუდმივი გამოყოფა როგორც კედლის ზედაპირებზე, ასევე მის სიზრქეში. გარდა ამისა შენობის უმეტესი ნაწილი შემოფარგლულია პანორამული ფანჯრებით (ვიტრაჟებით) რომელთა თერმული წინააღმდეგობა რკინაბეტონის კედლის თერმულ წინააღმდეგობაზე ნაკლებია.

ჩვენს წინაშე იდგა ამოცანა შეგვეჩია გათბობის ისეთი სისტემა, რომელიც სათავსში უზრუნველყოფდა საანგარიშო ტემპერატურას ($t_{\text{в}}=+20-22^{\circ}\text{C}$) ასევე გამორიცხავდა ტენის გამოყოფას შემომზღუდი კონსტრუქციების ზედაპირებზე და მის სიზრქეში. ჩვენთვის კარგად ცნობილი რადიატორული გათბობის სისტემა ასეთ არქიტექტურული გეგმარებით სათავსებში ვერ უზრუნველყოფს ტემპერატურულ კომფორტს რადგანაც რადიატორული გათბობის დროს დიდია ტემპერატურული გრადიენტი როგორც სათავსის სიმაღლეზე ასევე მის სიღრმეში. გარდა ამისა შემომზღუდი კონსტრუქციის განსაკუთრებით

პანორამული ფანჯრების ცივ ზედაპირებთან წარმოქმნილი ქვემოთ მიმართული ცივი ნაკადები აღწევენ, რა სათავსის მუშა ზონაში იწვევენ დისკომფორტს, რომ აღარაფერი ვთქვათ სათავსის არაესთეტიკურ ხედზე, მათში კომპაქტური სათბობი ხელსაწყოების განლაგების დროს.

შემომზადებული კონსტრუქციების (გარე კედლები, გადახურვა) კომპლექსური თბოტექნიკური გაანგარიშების საფუძველზე დათბუნებული იქნა, როგორც რკინაბეტონის კედლები ასევე გადახურვა. მათი თბოგადაცემის კოეფიციენტები მიყვანილ იქნა EnEv-2014 ნორმების დონემდე, რომლის თანახმადაც მასიური კედლების თბოგადაცემა $U=0.28-0.036$ ვტ/მ²0K. გარდა ამისა გადახურვის დათბუნება შერჩეულ იქნა ისე, რომ გარდა ზამთრის ტემპერატურული რეჟიმის მოთხოვნებისა დაკმაყოფილებულ იქნა ზაფხულის პირობებიც, რაც იმაში მდგომარეობს, რომ შეთავაზებული დათბუნების გათვალისწინებით გადახურვის შიგა ზედაპირის ტემპერატურული რხევის ამპლიტუდა 1°C არ გადააჭარბებს ე.ი. $A_i < A_{i,დს} = 1.5-2^{\circ}C$

შერჩეულ იქნა ორი ტიპის სათბობი ხელსაწყო იატაკქვეშა არხული კონვექტორი და იატაკზე დასადგმელი დაბალი კონვექტორი (ნახ.8)

ა)



ბ)

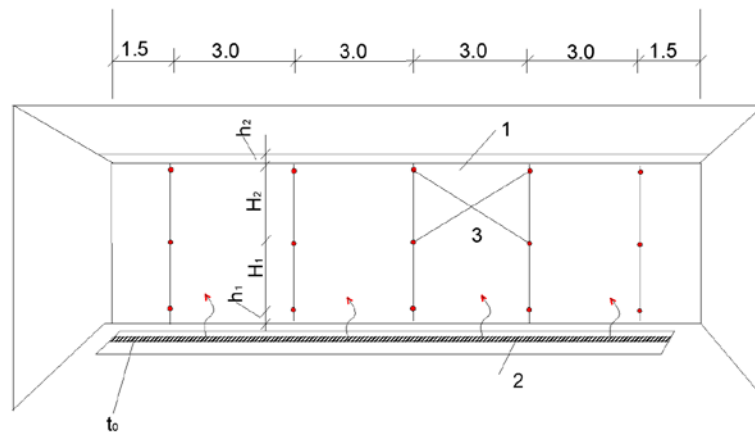


ნახ.8 შემინული ზედაპირების ჭავლური თბური დაცვა: ა-იატაკქვეშა არხული კონვექტორით ბ- დაბალი კონვექტორებით

ექსპერიმენტული გაზომვები ვაწარმოეთ ორ ძირითად სათავსში. სათავსი რომლის ფართებია 260 მ² და 40 მ² სიმაღლე 4.0 მ. პირველი სათავსის ორი ძირითადი შემომზადებული კონსტრუქცია ჩრდილო-

დასავლეთით და სამხრეთ-აღმოსავლეთით შესრულებულია ვიტრაჟის ტიპის ორმაგი კონსტრუქციის პანორამული ფანჯრებით მათი სიმაღლე იატაკიდან ჭერამდე 4 მ-ია. ფანჯრის ძირითადი თბოტექნიკური მახასიათებელი, თბოგადაცემის კოეფიციენტი $U=1.2$ ვტ/მ²0K რომელიც ეთანადება ენერგოეფექტურობის D კლასს შემინული ზედაპირებისათვის და იგი წარმოადგენს სტანდარტულ ფანჯარას, მაგრამ უნდა აღინიშნოს, რომ ასეთი ვიტრაჟების თბოგადაცემა 2.4 ჯერ ნაკლებია, ვიდრე საქართველოში მასიურ მშენებლობაში გამოყენებული მინაპაკეტებისა, რომელთა თბოგადაცემა ტოლია $U=2.8$ ვტ/მ²0K ევროპული კლასიფიკაციის მიხედვით შემინული ზედაპირებისათვის ენერგოეფექტურობის ყველაზე დაბალი კლასია G.

ვიტრაჟის ზედაპირის ტემპერატურა გაზომილ იქნა ლაზერული თერმომეტრის საშუალებით 15 ძირითად წერტილში რომელთა განლაგება ნაჩვენებია ნახ.2-ზე. გამოსვლის კვეთში გრავიტაციული ჭავლის ტემპერატურა შეადგენდა 35 50 და 60 °C



ნახ.9 სათავსი №1-ის პანორამული ფანჯრის (ვიტრაჟის) ტემპერატურული გაზომვების სქემა

1 – ვიტრაჟი; 2 – იატაკქვეშა კონვექტორი; 3 –გაზომვების წერტილები

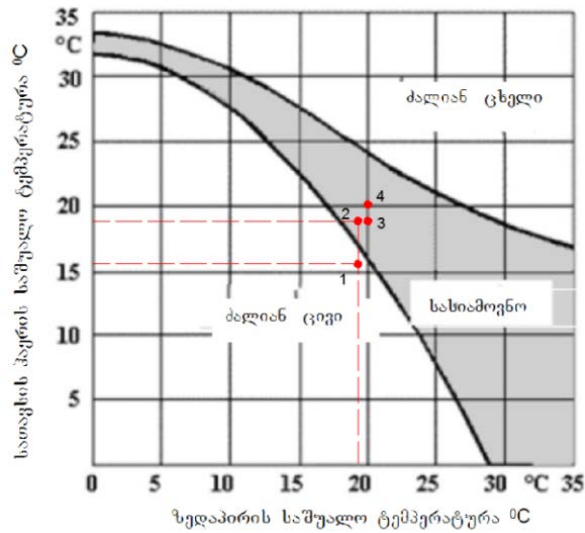
ტემპერატურული გაზომვების შედეგები გარე ჰაერის ორი მნიშვნელობისათვის $t_8=-3^{\circ}\text{C}$ და $t_8=2^{\circ}\text{C}$ წარმოდგენილი გვაქვს ცხრილის სახით ცხრ.3

ცხრ.3 ტემპერატურული ველი №1 სათავსში

t_a °C	t_o °C	$t_w^{საშ}$ °C	$t_a^{საშ}$ °C	$t_{ჰრ}$ °C	$t_{აბ}$ °C
-3	35	18	16	18	14
	50	19	18	20	15
	60	20	18	20	16
2	35	19	18	19	16
	50	21	20	22	16
	60	22	20	22	17

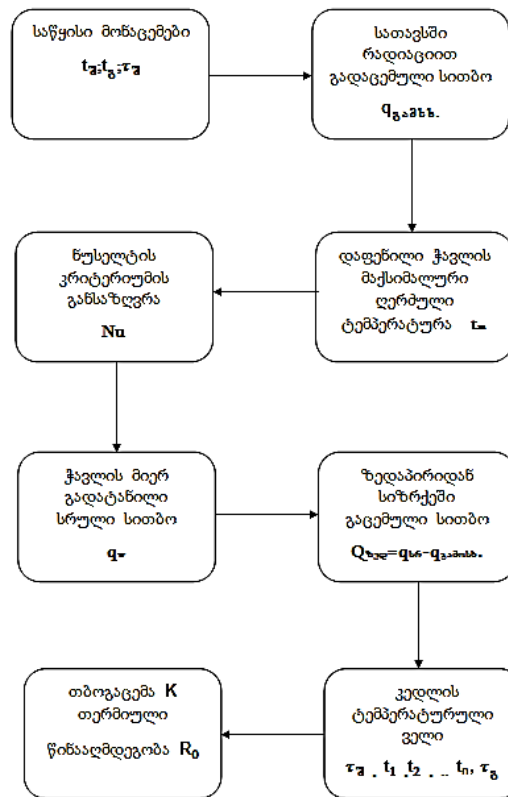
ტემპერატურები გაზომილი გვაქვს ისეთი მახასიათებელი წერტილებისათვის როგორცაა ჭერი,იატაკი და ბუნებრივია თვით პანორამული ფანჯრის ზედაპირი. ზედაპირის ტემპერატურა თითქმის თანაბარია და გადახრა საშუალო ტემპერატურიდან 0.5-1.5⁰C-ის ფარგლებშია, იგივე ტემპერატურული რეჟიმი მყარდება სათავსის მოცულობაში და ჭერთან. ჭერი საკმაოდ დათბუნებულია ($U_0=0.3$ ვტ/მ² K) გარდა ამისა კონვექციური თბური ნაკადი საკმაოდ დიდია ამ ზედაპირთან რაც გამოწვეულია ჰაერის თბილი მასის გადაადგილებით სათავსის მოცულობიდან ჭერისაკენ. შედარებით დაბალია ტემპერატურა იატაკის გასწვრივ, რაც გამოწვეულია ამ ზედაპირის ცივი კონვექციური დინებით.

გაზომვების ანალიზი გვიჩვენებს, რომ შემომზღული კონსტრუქციების, უმეტესწილად ვიტრაჟის ტიპის პანორამული ფანჯრების თბური დაცვა გრავიტაციული ჭავლებით, სათავსში თბური კომფორტის შექმნის ეფექტური საშუალებაა. გრავიტაციული ჭავლით თბური დაცვის დროს ტემპერატურული (თბური) კომფორტის გრაფიკული ინტერპრეტაცია ნაჩვენებია 10 ნახაზზე, რომლის აბსცისათა ღერძზე დატანილია შემინული ზედაპირის საშუალო ტემპერატურა t_w ხოლო ორდინატთა ღერძზე სათავსის ჰაერის საშუალო ტემპერატურა, $t_{\infty}(t_a)$.



ნახ.10 გრავიტაციული ჭავლით თბური დაცვის დროს ტემპერატურული (თბური) კომფორტის გრაფიკული ინტერპრეტაცია

მოყვანილი გრაფიკი გვიჩვენებს თანაფარდობას შემომზღული კონსტრუქციის შიდა ზედაპირსა და სათავსის ჰაერს შორის რომელიც კომფორტულ ზონაში „სასიამოვნო“ უნდა თავსდებოდეს.



ნახ.11 თბური რეჟიმის გათვლის ბლოკ-სქემა

ჩატარებული თეორიული და ექსპერიმენტული კვლევების ანალიზის საფუძველზე დავამუშავეთ ჭავჭავაძის თბური დაცვის გაანგარიშების მეთოდოლოგია, რომელიც განკუთვნილია საინჟინრო-ტექნიკური პერსონალისათვის. მსგავსი ტიპის პროექტების შედგენის მიზნით ქვემოთ წარმოდგენილია ამ მეთოდოლოგიის ბლოკ-სქემა, რომელიც მოიცავს შვიდ პუნქტს. დისერტაციაში მოყვანილია რეკომენდაციები ამ პუნქტების შესასრულებლად .

წინა თავებში მიღებული თეორიული შედეგების და ჩვენს მიერ შემუშავებული შენობათა ჭავჭავაძის თბური დაცვის გაანგარიშების საინჟინრო მეთოდის შემოთავაზებული მეთოდოლოგიის მიხედვით, წარმოდგენილი ბლოკ-სქემის საფუძველზე პროგრამა **EXCEL**-ში შევიმუშავეთ ჭავჭავაძის თბური დაცვის გაანგარიშების ავტომატური პროგრამა. რომელიც ავტომატურ რეჟიმში, საწყისი მონაცემების საფუძველზე ირჩევს ჰაერის თბოფიზიკურ პარამეტრებს და აწარმოებს ჭავჭავაძის თბური დაცვის მახასიათებლების გამოთვლას.

დასკვნები

1. თანამედროვე სამშენებლო დარგის ერთ-ერთი ინოვაციური მიმართულებაა ენერგოეფექტური მშენებლობა, რაც გულისხმობს თბური ენერჯის მნიშვნელოვან დაზოგვას მაქსიმალურად კომფორტული გარემოს უზუნველყოფით
2. შენობების ენერგოეფექტურობის მიღწევა შესაძლებელია მისი გარსის ოპტიმალური თბოფიზიკური მახასიათებლების შერჩევით და მიკროკლიმატის უზრუნველყოფის ენერგოდამზოგი ტექნოლოგიების გამოყენებით, რომელთა ერთობლივი მოქმედება შენობათა თბური დაცვის მახასიათებლების მნიშვნელოვან გაუმჯობესებას იწვევს.
3. შენობათა თბური დაცვა ,რომელიც მისი შემომზადი კონსტრუქციების თბური დაცვით განისაზღვრება მნიშვნელოვან

წილად დამოკიდებულია სათბობ-სავენტილაციო ჭავლების ორგანიზებულ განაწილებაზე, მის სწორ გათვლასა და შენობათა საჰაერო რეჟიმის ოპტიმალური საექსპლუატაციო პარამეტრების დადგენაზე.

4. შემომზადებული კონსტრუქციების თბური დაცვის ნაერსახეობიდან მნიშვნელოვანია მათი თბური დაცვა დაფენილი ჭავლების მეშვეობით, რომლებიც წარმოიქმნება სითბოს ხაზობრივ წყაროებთან ბუნებრივი (გრავიტაციული) კონვექციის გზით ან მიიღწევა იძულებითი სათბობ-სავენტილაციო ჭავლების ორგანიზებული მიწოდებით ამ კონსტრუქციის მხები მიმართულებით.
5. სასაზღვრო შრის თეორიის საფუძველზე შესწავლილია კონვექციით თბოგაცემა ბრტყელ დაფენილ ჭავლსა და შემომზადებული კონსტრუქციის ზედაპირს შორის, გამოყენებულია კოანდას ეფექტზე დაფენილი მცოცავი დინების მოდელი რომელიც ტექნიკის მრავალ დარგში გამოყენებასთან ერთად წარმატებით გამოიყენება სათბობ-სავენტილაციო ჭავლებში მათი სხვადასხვა სახის ზედაპირებთან გავრცელების დროს.
6. სასაზღვრო შრის მოძრაობის რაოდენობის და ენერჯის ინტეგრალურ განტოლებათა ამოხსნით, კარმან-პოლჰაუზენის მეთოდის გამოყენებით მიღებულია შემომზადებულ კონსტრუქციებთან გავრცელებული დაფენილი ჭავლების ისეთი ძირითადი მახასიათებლების მნიშვნელობები როგორცაა კედლისპირა სასაზღვრო შრის სისქე, ტემპერატურის განაწილება ამ შრეში და მაქსიმალური ღერძული ტემპერატურის ცვლილება დინების მიმართულებით. ამოხსნები მიღებულია როგორც გრავიტაციული ასევე იძულებითი ჭავლებისთვის. ამ პარამეტრების მიხედვით მიღებულია კრიტერიალური განტოლებები კონვექციით თბოგაცემის ლოკალური და საშუალო კოეფიციენტების გამოსათვლელად, დაფენილი ჭავლის გავრცელების მთელ ზონაში

7. შესწავლილია შემომზადებული კონსტრუქციის შიგა ზედაპირთან დაფენილი ჭავლის და ქვემოთ მიმართული ცივი ნაკადის ურთიერთქმედების ე.წ. შეგუბებულ ზონაში თბოგაცემა. მიღებულია ამ ზონაში თბოგაცემის კოეფიციენტის საანგარიშო გამოსახულება. დადგენილია შემხვედრი დინების დროს სასაზღვრო შრეების მოწყვეტის წერტილები, შერეული ნაკადის ტრაექტორია და დაფენილი ჭავლის შოსრსმსროლობა.
8. ბრტყელი კედლის თბოგაცემის ანალიზის საფუძველზე შედგენილია სხვადასხვა ტემპერატურულ-ტენიანობრივი რეჟიმის პირობებისათვის შემომზადებული კონსტრუქციის ძირითადი თბოტექნიკური მახასიათებლების ცვლილების დინამიკა მათზე სხვადასხვა პარამეტრების დაფენილი ჭავლების ზემოქმედების დროს, რაც საფუძვლად უდევს პარამეტრების დადგენას მის შემდგომ გაანგარიშებას და დაპროექტებას.
9. დამუშავებულია შენობათა ჭავლური თბური დაცვის გაანგარიშების საინჟინრო მეთოდი, რომელიც ითვალისწინებს შენობათა თბური კომფორტის პარამეტრების ფართე სპექტრს და წარმოდგენილია რეკომენდაციები მიკროკლიმატის უზრუნველყოფის სისტემების შესარჩევად შენობათა გარკვეული არქიტექტურულ-კონსტრუქციული თავისებურებების გათვალისწინებით.

დამუშავებულია თბური დაცვის პარამეტრების ანგარიშის პროგრამული უზრუნველყოფა, რომელიც გვამლევს საშუალებას საინჟინრო სისტემების გათვლის შრომატევადი პროცესი ავიცილოთ თავიდან ან საგრძნობლად გავამარტივოთ.

**სადისერტაციო ნაშრომის ძირითადი შედეგები წარმოდგენილია
შემდეგ პუბლიკაციებში**

1. ს.გოდერძიშვილი მ.გრძელიშვილი ა.კოპალიანი “შემინული ზედაპირების დაცვა გრავიტაციული ჭავლებით” მშენებლობა #3(52) 2019წ. გვ.80-84
2. ს.გოდერძიშვილი “თბური ენერჯის ეკონომია შემომზღვედი კონსტრუქციების შიდა ზედაპირების ტემპერატურის გაზრდის გზით” ჰიდროინჟინერია #1-2(29-30) 2021წ.გვ. 63-69
3. ს.გოდერძიშვილი “შენობათა თბური დაცვა პლინტუსური გათბობის დროს “ჰიდროინჟინერია #1-2(31-32) 2022წ.
4. ს.გოდერძიშვილი მ.გრძელიშვილი ა.კოპალიანი „მიკროკლიმატის პარამეტრები და შენობათა თბური დაცვა“ მშენებლობა #1(61) 2022წ.გვ.48-55
5. „პანორამული ფანჯრების თბური დაცვა ჭავლების საშუალებით“ სტუდენტთა 87-ე ღია საერთაშორისო სამეცნიერო კონფერენცია, თბილისი 2019წ. გვ.19-21

Abstract

Given the prerequisites for energy-efficient construction, which includes the construction of buildings with comfortable conditions provided by as low power inputs as possible, and the construction of zero-energy consumption buildings in accordance with European directives, which is achieved by enhancing the energy efficiency of buildings and the use of energy-efficient appliances and technologies therein, which includes measures of thermal protection of a building to provide thermal comfort in a building space. i.e. create a temperature-humidity regime that is as pleasant for the people staying in the building space, as well as being necessary for the ongoing technological process running therein.

Based on the study and analysis of the literature presented in the paper, physical models of thermal protection of the enclosing structures of buildings during the impact of a flux superimposed thereon have been developed. Both forced and gravitational (thermal) fluxes are discussed.

In the first chapter of the doctoral dissertation, we have analyzed the thermal-technical characteristics of existing buildings as well as those being under construction (walls, windows, roofs, etc.) throughout Georgia, namely heat transfer and thermal resistance coefficients. We have compared the values of the actual thermal resistance with the required thermal resistance values represented in both Soviet and European construction standards being in force in Georgia. Based on the comparison and analysis of these values, the inconsistency of the actual thermal resistance with the normative values has been identified and we presented the problems it causes, namely: due to the low value of thermal resistance, it is not possible to maintain the normalized temperature difference between the inner surface of the enclosure structure and the air of the building space, thereby violating the sanitary-hygienic norms, also expected is releasing the condensate in the construction mass (opaque enclosing constructions: walls, roofs) and in the construction inner surface alike (glazed surfaces, stained glasses, walls). This is illustrated by the temperature fields of multilayer walls for different cities

of Georgia and the areas of condensate release within the mass of the walls are marked. Also, the internal surface temperatures of the glazed enclosure structure at different outdoor air temperatures are shown as a table. The microclimate parameters of a building space and their influence on the formation of thermal regime, which affect the thermal comfort, such as: the building space air temperature, relative humidity, velocity of air movement in the building space, temperature of the surfaces located in the building space. The values corresponding to their comfortability are given separately, as well as the ratio between them in the form of tables, diagrams and graphs are shown. Considering that one of the ways to solve the problem caused by the low value of thermal resistance is to provide thermal protection of the enclosing structures using superimposed thermal fluxes, types of fluxes are reviewed: according to the flux outflow temperature, both isothermal and non-isothermal, laminar and turbulent according to the mode of movement, ventilation fluxes of different geometric shapes and configurations such as: flat, conical, fan-shaped, forced and gravitationally. The expressions to calculate their basic parameters: axial velocity, average velocity at intersection, excess temperature and etc. are given.

Due to the fact that our particular interest in this work was in the heat exchange of the superimposed flux generated by Coanda effect with a flat surface, in our case the heat exchange between the inner surface of the enclosing structure and the superimposed thermal flux, the second chapter was devoted to the theoretical study of this issue, in particular, physical models of specific tasks have been developed, on the basis of which the equations of the boundary layer of the convective flow with a flat surface, namely, the differential-integral equations of Kármán-Polgauzen energy and motion, were solved by taking into consideration the corresponding boundary conditions and the objective laws of pre-known velocity and temperature distributions. As a result of the solution, we obtained expressions of the boundary layer thicknesses of the forced and gravitational fluxes at both the initial and major sites. It has been obtained the Nusselt dimensionless

criterion values, and expressions for calculating the heat transfer rate between the superimposed flux and the inner surface of the enclosing structure. We have constructed and compared the temperature fields of a flat wall during the flux action and in normal conditions. The third chapter is devoted to the analysis of the results obtained in the second chapter, namely, based on the thermal balance, the formula for calculating the thermal resistance during the action of the superimposed flux and, respectively, heat transfer rate of its inverse value has been derived. Three cases of thermal regime of the building space are considered when the temperature of the inner surface of the enclosing structure is equal to, greater than or less than the air temperature of the building space. The fourth chapter of the paper presents an example of a project of systems for providing microclimate of a specific house for the implementation of the obtained theoretical research results in practice and elaboration of appropriate recommendations. As a result of the observations, the results of the measurements are presented in the form of a table, and, also, the real practical solutions of the thermal protection of the enclosing structure on the example of the given house are described. At the end of the paper, the engineering method of calculating the thermal protection of buildings in the form of block diagrams is presented. Based on the block diagrams, a program in EXCEL has been developed that, after specifying the required parameters, automatically calculates the thickness of the boundary layer, the Nusselt criterion and the heat transfer rate for the calculation of the thermal protection of an enclosing structure, thereby facilitating the practical application of the results obtained within the framework of the doctoral topic.