

**ტრანსპორტი და  
მანქანათმშენებლობა**  
**TRANSPORT AND  
MACHINEBUILDING**

ISSN 1512-3537

N2 (45) 2019

**სამეცნიერო-ტექნიკური  
ჟურნალი**

**თბილისი**

საქართველოს ტექნიკური უნივერსიტეტი  
სატრანსპორტი და მანქანათმშენებლობის ფაკულტეტი

ISSN 1512-3537

# ტრანსპორტი და მანქანათმშენებლობა

№2 (45) 2019

სასწავლო – მეთოდური და  
სამეცნიერო – კვლევითი ნაშრომების კრებული



გამომცემლობა „ტრანსპორტი და მანქანათმშენებლობა“

თბილისი 2019

**ტრანსპორტი და მანქანათმშენებლობა**  
**ТРАНСПОРТ И МАШИНОСТРОЕНИЕ**  
**TRANSPORT AND MACHINEBUILDING**

**სარედაქციო კოლეგია**

პროფ. იოსებ ბაციკაძე; პროფ. ზურაბ ბოგველიშვილი; პროფ. ნათია ბუთხუზი; პროფ. ალექსი ბურდულაძე; პროფ. ოთარ გელაშვილი (მთავარი რედაქტორი); პროფ. მერაბ გოცაძე; პროფ. დავით თავხელიძე; პროფ. ჯუმბერ იოსებიძე; პროფ. სერგო კარიბიძისი; პროფ. ვასილ კოპალეიშვილი; პროფ. თამაზ მეგრელიძე; პროფ. მანანა მოისწრაფიშვილი; პროფ. ენვერ მოისწრაფიშვილი; პროფ. თამაზ მორჩაძე; პროფ. თამაზ მჭედლიშვილი; პროფ. ნია ნათბილაძე; პროფ. გოდერძი ტყეშელაშვილი; პროფ. ჯუმბერ უფლისაშვილი (დამფუძნებელი და გამომცემელი); პროფ. არჩილ შრანგიშვილი (მთავარი რედაქტორის მოადგილე); პროფ. ავთანდილ შარვაშიძე; პროფ. მერაბ შვანგირაძე; პროფ. ზაურ ჩიტაძე; პროფ. დავით ძოცენიძე.

**РЕДАКЦИОННАЯ КОЛЛЕГИЯ**

проф. Иосеб Басикадзе; проф. Зураб Богвелишвили; проф. Натиа Бутхузи; проф. Алексей Бурдуладзе; проф. ОТАР ГЕЛАШВИЛИ (главный редактор); проф. Мераб Гоцадзе; проф. Давит Тавхелидзе; проф. Джумбер Иосебидзе; проф. Серго Карипидис; проф. Василий Копалеишвили; проф. Тамаз Мегрелидзе; проф. Манана Моисцрапишвили; проф. Енвер Моисцрапишвили; проф. Тамаз Морчадзе; проф. Тамаз Мchedlishvili; проф. Ниа Натбиладзе; проф. Годердзи Ткешелашвили; проф. ДЖУМБЕР УПЛИСАШВИЛИ (основатель и издатель); проф. АРЧИЛ ПРАНГИШВИЛИ (зам. главного редактора); проф. Автандил Шарвашидзе; проф. Мераб Швангирадзе; проф. Заур Читидзе; проф. Давид Дзоценидзе.

**EDITORIAL BOARD**

Prof. Ioseb Bacikadze; Prof. Zurab Bogvelishvili; Prof. Natia Butkhuzi; Prof. Alexy Burduladze; Prof. OTAR GELASHVILI (editor-in-chief); Prof. Merab Gotsadze; Prof. Davit Tavkheldize; Prof. Jumber Iosebidge; Prof. Sergo Karibidisi; Prof. Vasil Kopaleishvili; Prof. Tamaz Megrelidze; Prof. Manana Moistsrapishvili; Prof. Enver Moistsrapishvili; Prof. Tamaz Morchadze; Prof. Tamaz Mchedlishvili; Prof. Nia Natbiladze; Prof. Goderdzy Tkeshelashvili; Prof. JUMBER UPLISASHVILI (Constituent and editor); Prof. ARCHIL PRANGISHVILI (deputy editor-in-chief); Prof. Avtandil Sharvashidze; Prof. Merab Shvangiradze; Prof. Zaur Chitidze; Prof. David Dzotsenidze.

რედაქტორი: პროფ. **თეა ბარამაშვილი**  
редактор: проф. **ТЕА БАРАМАШВИЛИ**  
editor: Prof. **TEA BARAMASHVILI**

რედაქციის მისამართი: თბილისი, კოსტავას ქ. 71, I კორპუსი, ოთახი №710  
Адрес редакции: Тбилиси, Костава ул. 71, I корпус, комната №710  
Address of the editorial office: Tbilisi, Kostava Str. 71, I corpus, room №710  
Tel: +995 551 611 611

ქურნალი ატვირთულია შემდეგ მისამართებზე:

- საქართველოს ტექნიკური უნივერსიტეტი - ცენტრალური ბიბლიოთეკა  
[http://gtu.ge/Library/transp\\_jur/](http://gtu.ge/Library/transp_jur/)
- საქართველოს ტექნიკური უნივერსიტეტი - სატრანსპორტო და მანქანათმშენებლობის ფაკულტეტი  
[http://gtu.ge/Stmm/Faculties/jurnali\\_transporti\\_manganatmshenebloba.php](http://gtu.ge/Stmm/Faculties/jurnali_transporti_manganatmshenebloba.php)
- ციფრული ბიბლიოთეკა "ივერიელი" (საქართველოს პარლამენტის ეროვნული ბიბლიოთეკა)  
<http://dspace.nplg.gov.ge/handle/1234/248720>

შინაარსი

1. სამრეწველო ინჟინერიის სასწავლო-კვლევითი ცენტრის არსებობის პერსპექტივები .....	5
2. ბოჭკოვან-ოპტიკური კაბელის მახასიათებლების ვიბრაციის ძალებზე დამოკიდებული დეფორმაციის გადამწოდების გამოყენება სარკინიგზო ინფრასტრუქტურაში მერაბ გოცაძე, ალექსანდრე დუნდუა, თენგიზ ტაბიძე, ლაშა ფხაკაძე .....	9
3. განივგადასატანი საბაგირო მორსათრევი დანადგარის სატვირთო ბაგირზე ჯამური წვეის ძალის განსაზღვრა მოჭრილი ხის ფერდობზე ქვევიდან ზევით მორთრევის დროს მალხაზ ახვლედიანი, რამაზი ტყემალაძე, დავით მოსულიშვილი, ვახტანგ აბაიშვილი, ზაურ ბალამწარაშვილი .....	19
4. ავტომობილის დამუხრუჭების პარამეტრების დაზუსტება ვალერიან ხარიტონაშვილი, დავით აშოთია .....	27
5. ავტომობილის დინამიკურობის მრავალკრიტერიული შეფასება დავით ფრიდონაშვილი, რეზო ველიჯანაშვილი, ვაჟა დარაშვილი .....	33
6. უპირაპირო სარელსო გადაბმების შედეგების ტექნოლოგიის თავისებურებები ისეთ ტემპერატურაზე, რომელიც 5 <sup>0</sup> C -ზე მეტად ნაკლებია სარელსო გადაბმების ჩამაგრების ტემპერატურასთან შედარებით ნუგზარ რურუა, ალექსანდრე შველიძე .....	37
7. Corel DRAW - გრაფიკული დიზაინის პროგრამული უზრუნველყოფა (რასტრული სურათები, ვექტორული სურათები, ფერადი გამოსახულებები) თეა ბარამაშვილი, ნათელა ჯავახიშვილი .....	48
8. გრაფიკული ფაილების ფორმატების სახეობანი და მათში გამოსახულებების შენახვა თეა ბარამაშვილი, ნათელა ჯავახიშვილი .....	55
9. ორნამენტის მოსაჭრელი ავტომატური ჩარხის ბიჯური კონვეიერის ბიჯის ცდომილების სალიკვიდაციო მექანიზმი ხათუნი ამყოლაძე, ნინო ნიკვაშვილი, ზაურ ბალამწარაშვილი, რამაზ ტყემალაძე .....	61
10. სასარგებლო რჩევები 3D მოდელის ასაგებად CAD პროგრამებში ლია ქისიშვილი, ნინო ნიკვაშვილი, ლიანა ასათიანი .....	73
11. იზომეტრიის ანალიზური საფუძვლის შესახებ რუსუდან ბიწაძე, სიმონ ბიწაძე .....	77
12. მექატრონულ სისტემებში პირველადი გარდამსახების სიგნალების დისკრეტიზაცია და აღდგენა ირაკლი შურღაია .....	83

13. ლოგისტიკური ინოვაციების კლასიფიკაცია და მათი მეთოდოლოგიური უზრუნველყოფა, სატრანსპორტო ლოგისტიკურ სისტემაში მაია ჩინჩალაძე, ინგა ფრანგიშვილი .....	90
14. სატრანსპორტო ფირმების მენეჯმენტის თანამედროვე გამოწვევები თამარ ქამხაძე, თამარი რუხაძე .....	96
15. ავტორთა საყურადღებოდ .....	103

## სამრეწველო ინჟინერიის სასწავლო-კვლევითი ცენტრის არსებობის პერსპექტივები

უკანასკნელ წლებში სამრეწველო ინჟინერიის სფეროში შეინიშნება ძვრები, ჩნდება მრეწველობის ახალი თანამედროვე ტექნიკური მოწყობილობებით აღჭურვილი საწარმოები. საგრძნობლად გაიზარდა მცირე და საშუალო საწარმოები და შესაბამისად მომრავლდნენ არაკვალიფიციური მეწარმეები. აქედან გამომდინარე, ჩვენი ცენტრის საპასუხი მგებლო მისიაა დარგში თანამედროვე სპეციალისტების მომზადების თვალსაზრისით ძლიერი ბაზის ფუნქციონირება.

ჩვენი არსებობის მიზანია ტექნიკური, ეკონომიკური და იურიდიული ანალიზის საფუძველზე შეიქმნას ისეთი სასწავლო ცენტრი, რომელიც უზრუნველყოფს მრეწველობის აღნიშნული დარგების მონაწილეობას, ქვეყნის ეკონომიკური ბაზრის შესაბამის სეგმენტზე. პერსპექტიული განვითარებისათვის ამ დარგებს ესაჭიროება მაღალი კვალიფიკაციის პროფესიონალები. ამის შესაძლებლობას კი განაპირობებს თანამედროვე მეცნიერული მიღწევებითა და ტექნიკური პროგრესით გაჯერებული სასწავლო დისციპლინები, მატერიალურ-ტექნიკური ბაზა და შექმნილი სახელმძღვანელოები.

სამრეწველო ინჟინერიის დარგის მისიის განხორციელების საქმეში საჭიროა კვალიფიციური და პროფესიონალი პროფესორ-მასწავლებლები, რომელთაც უნდა იზრუნონ თანამედროვე მოთხოვნების შესაბამისად ცოდნისა და პროფესიული უნარ-ჩვევების განახლებაზე. საჭიროა დარგის პედაგოგების მუდმივი ტრეინინგები, გაცვლითი პროგრამები კვალიფიკაციის ამაღლების მიზნით.

პროფესიონალიზმისა და კვალიფიციური კადრების საფუძველზე, გრძელვადიან პერსპექტივაში გვინდა ვიმყოფებოდეთ ევროპული სტანდარტებისა და ჩარჩო კლასიფიკატორში შემავალ აკრედიტირებული პროგრამების ნუსხაში. შესაბამისად, კურსდამთავრებულთა კვალიფიკაციის დონე ანალოგიური იქნება, ევროპული აკრედიტირებული უნივერსიტეტების საგანმანათლებლო

პროგრამებისა. ვაწარმოთ მეცნიერული კვლევები ტექნოლოგიურ პროცესებსა და მანქანა-ავტომატების სისტემების გაუმჯობესების თვალსაზრისით. მოვამზადოთ სამრეწველო ინჟინერიისა და ტექნოლოგიების დარგის კადრები რეგიონში შემოსული უცხო ფირმების მაღალწარმოებლურ მანქანებზე სამუშაოდ, გადავამზადოთ არსებულ საწარმოებში სპეციალისტთა კადრები, შევქმნათ დარგში მმართველი პერსონალის კვალიფიკაციის ამაღლების სისტემა.

დაინტერესებულ მხარეთა ანუ დამსაქმებელთა და გარე პარტნიორთა მოთხოვნები საკმაოდ რეალური და მიმზიდველია სამრეწველო ინჟინერიის დარგის სპეციალისტების დასაქმების სფეროში, რადგანაც ამ მრეწველობის სფეროს თავისი ნიშა უკავია ბაზარზე, სადაც მოთხოვნები დღითი-დღე იზრდება და შესაბამისად ინოვაციურად განვითარებულ პერსონალს ითხოვენ.

მოპოვებული შეფასებებით ჩვენი სპეციალისტები, რომლებსაც აქვთ მიღებული განათლება შესაბამისი დარგის საგანმანათლებლო პროგრამებით, აბსოლიტურად აკმაყოფილებენ თანამედროვე ბაზრის მოთხოვნებს ქვეყნის შიგნით, რასაც ადასტურებს დამსაქმებელთა მხრიდან დადასტურებული მემორანდუმები, ხელშეკრულებები და შესრულებული პრაქტიკული სამუშაოები.

სამრეწველო ინჟინერიის განვითარებისთვის საჭიროა საკითხების გადაწყვეტისადმი კომპლექსური მიდგომა, დარგის მიხედვით სწავლის შესაბამისი შედეგის უზრუნველყოფა; მატერიალურ ტექნიკური ბაზის აღჭურვა თანამედროვე ინვენტარით; მშობლიურ ენაზე არსებული ლიტერატურის ფონდის გამდიდრება, ინოვაციური მასალით; პროგრესის უტყუარი დადასტურება იქნება სტუდენტთა დიდი რაოდენობა და დამსაქმებელთა მზარდი მოთხოვნა.

სამრეწველო ინჟინერიის პროფესიონალთა კარიერული შესაძლებლობები საკმაოდ ფართოა. მათ შეუძლიათ დასაქმდნენ, სხვადასხვა სამრეწველო საწარმოებში, სამეცნიერო და სასწავლო დაწესებულებებში - ტექნოლოგებად, კონსტრუქტორებად და ტექნიკურ პერსონალად; შესაძლებელია დარგში თვითდასაქმებაც.

სამრეწველო ინჟინერიის დარგის მისიის და მიზნის განხორციელების საქმეში საჭიროა კვალიფიციური და პროფესიონალი პროფესორ-მასწავლებლები, რომელთაც უნდა იზრუნონ თანამედროვე მოთხოვნების შესაბამისად ცოდნისა და პროფესიული უნარ-ჩვევების განახლებაზე. საჭიროა ბეჭდვითი მედიისა და მსუბუქი მრეწველობის ტექნოლოგიების დარგის პედაგოგების მუდმივი ტრენინგები, გაცვლითი პროგრამები კვალიფიკაციის ამაღლების მიზნით.

სამრეწველო ინჟინერიის ტექნოლოგიების საწარმოების ორგანიზებისათვის გათვალისწინებული უნდა იქნეს 4 ძირითადი ფაქტორი:

1. მოთხოვნა ამ ნაკეთობაზე;
2. ნედლეულის რესურსები;
3. კადრები და შრომითი რესურსები;
4. წარმოების მატერიალურ-ტექნიკური ბაზა.

რომლის უზრუნველყოფასაც გვინდა ემსახუროს, ჩვენს მიერ შექმნილი სასწავლო-სამეცნიერო ცენტრი. გვინდა ცხრილის სახით, წარმოგიდგინოთ სამრეწველო ინჟინერიის სამეცნიერო ცენტრის სტრუქტურაში შემავალი დარგების მიზნები და აქტივობები.

№	მიზანი	აქტივობა
	ჩვენი ცენტრის არსებობის მიზანია დარგის ტექნიკური, ეკონომიკური და იურიდიული ანალიზის საფუძველზე შეიქმნას ისეთი სასწავლო ცენტრი, რომელიც უზრუნველყოფს მრეწველობის აღნიშნული დარგების მონაწილეობას, ქვეყნის ეკონომიკური ბაზრის შესაბამის სეგმენტზე.	პერსპექტიული განვითარებისათვის ამ დარგებს ესაჭიროება მაღალი კვალიფიკაციის პროფესიონალები, ამის შესაძლებლობას კი განაპირობებს თანამედროვე მეცნიერული მიღწევებითა და ტექნიკური პროგრესით გაჯერებული სასწავლო დისციპლინები, მატერიალურ-ტექნიკური ბაზა და შექმნილი სახელმძღვანელოები.



<p>პროფესიონალიზმისა და კვალიფიციური კადრების საფუძველზე, გრძელვადიან პერსპექტივაში გვინდა ვიმყოფებოდეთ ევროპული სტანდარტებისა და ჩარჩო კლასიფიკატორში შემავალ აკრედიტირებული პროგრამების ნუსხაში. შესაბამისად, კურსდამთავრებულთა კვალიფიკაციის დონე ანალოგიური იქნება, ევროპული აკრედიტირებული უნივერსიტეტების საგანმანათლებლო პროგრამებისა. ვაწარმოთ მეცნიერული კვლევები ტექნოლოგიურ პროცესებსა და მანქანა-ავტომატების სისტემების გაუმჯობესების თვალსაზრისით.</p>	<p>მოპოვებული შეფასებებით ჩვენი სპეციალისტები, რომლებსაც აქვთ მიღებული განათლება შესაბამისი დარგის საგანმანათლებლო პროგრამებით, აბსოლიტურად აკმაყოფილებენ თანამედროვე ბაზრის მოთხოვნებს ქვეყნის შიგნით, რასაც ადასტურებს დამსაქმებელთა მხრიდან დადასტურებული მემორანდუმები, ხელშეკრულებები და შესრულებული პრაქტიკული სამუშაოები.</p>
---	--

ზემოთ აღნიშნულიდან, გამომდინარე იდეა ცენტრის შექმნის შესახებ, გამართლებული, მიზანშეწონილი და აუცილებელია იმ, დარგის განვითარებისათვის და იმ პროფესიონალების წინსვლისთვის, რომლებიც ინჟინერიის მეტად საჭირო დარგს მოთხოვნადს, საინტერესოს და ძლიერს გახდნენ ქვეყნის ეკონომიკური სტაბილურობის გათვალისწინებით.

სამრეწველო ინჟინერიის სასწავლო-კვლევითი

ცენტრის ხელმძღვანელი

ნ. ნათბილაძე

უაკ. 656.259.12-621.396.2

**ბოჭკოვან-ოპტიკური კაბელის მახასიათებლების  
ვიბრაციის ძალებზე დამოკიდებული დეფორმაციის  
გადამწოდების გამოყენება სარკინიგზო  
ინფრასტრუქტურაში**

**მერაბ გოცაძე, ალექსანდრე დუნდუა, თენგიზ ტაბიძე, ლაშა ფხაკაძე**

**კვლევა განხორციელდა „შოთა რუსთაველის საქართველოს  
ეროვნული სამეცნიერო ფონდის მხარდაჭერით  
[გრანტის ნომერი FR-18-4002]“**

**რეზიუმე:** *სტატიაში განხილულია ბოჭკოვან-ოპტიკური კაბელის მახასიათებლების ვიბრაციის ძალებზე დამოკიდებული დეფორმაციის გადამწოდების გამოყენების შესაძლებლობები სარკინიგზო ინფრასტრუქტურაში, განხილულია ბრევის ბოჭკოვანი ცხაურების დატანის, დეფორმაციაზე მგრძნობიარობის ანალიზური გაანგარიშებისა და დეფორმაციული გადამწოდების საიმედოობის საკითხები მატარებელთა მოძრაობის უსაფრთხოების პირობების გათვალისწინებით.*

**საკვანძო სიტყვები:** ბოჭკოვან ოპტიკური კაბელი, ბრავის ცხაური, დეფორმაციის გადამწოდი, დეფორმაციის კონტროლი, მატარებელთა უსაფრთხო მოძრაობა.

სარკინიგზო ინფრასტრუქტურის ძირითადი ნაწილების - საგადასარბენო და სასადგურო ლიანდაგების - სითავისუფლე და რელსის მთლიანობა კონტროლდება დისკრეტული მოქმედების გადამწოდებით - სარელსო წრედებით.

მსოფლიოს რკინიგზებზე დღეს არსებული ტრადიციული სარელსო წრედების სტრუქტურის ასაგებად გამოყენებულია პრინციპი, რომელიც პირველად ჯერ კიდევ XIX საუკუნის მეორე ნახევარში იქნა რეალიზებული ამერიკელი გამომგონებლის **უილიამ რობინსონის** მიერ დამუშავებულ სარელსო წრედებში. ამ პრინციპის თანახმად რელსებს გააჩნია ორმაგი დანიშნულება: იგი ერთდროულად

ასრულებს როგორც გადამწოდის აღმქმელი ელემენტის, მის მიერ გადასაცემი ინფორმაციის გამტარი არხის ფუნქციასაც.

რელსის ზემოთ ნაჩვენები დუალისტური ბუნებითაა განაპირობებული ტრადიციული სარელსო წრედების ძირითადი ნაკლოვანებები. კერძოდ, შეზღუდულია მისი, როგორც აღმქმელი ელემენტის, განრჩევადობის დიაპაზონი (მაგალითად, ლიანდაგის დაკავების ფაქტს იგი რელსის მთლიანობის დარღვევადაც აღიქვამს, ხოლო რელსების დეფორმაციისა თუ სხვა პარამეტრების ფიქსირება სცილდება მისი შესაძლებლობების ფარგლებს) და დაბალია მისი, როგორც ინფორმაციის გადამცემი არხის, ფუნქციონირების საიმედოობა. უკანასკნელს განაპირობებს ის რთული პირობები, რომელშიაც გადამწოდს უხდება ფუნქციონირება. იგი განიცდის სხვადასხვა სახის არასასურველ (კლიმატურ, მექანიკურ, ელექტრულ, მაგნიტურ და ა.შ.) ზემოქმედებებს, რაც საკმაოდ ხშირად ხდება მისი მტყუნების მიზეზი.

ზემოთ აღნიშნული ნაკლოვანებების გამორიცხვისათვის ავტორთა ჯგუფის მიერ დისკრეტული მოქმედების გადამწოდის აღმქმელი ელემენტს დაემატა მასზედ მჭიდროდ მიკრული ბოჭკოვან-ოპტიკური კაბელი, რამაც, ერთი მხრივ, ზრდის აღნიშნული ელემენტის მგრძობიარობის დიაპაზონს, და, მეორე მხრივ, ამალღებს აღნიშნული ელემენტის ფუნქციონირების საიმედოობას. აღნიშნული გადაწყვეტის შედეგად სათავე დაედო ტრადიციული სარელსო წრედებისაგან თვისობრივად განსხვავებული ახალი იდეოლოგიის სარელსო წრედებს, რომლებსაც თავიანთი წინაპრებისაგან განსხვავებით აქვს მგრძობიარობის ფართო დიაპაზონი და ფუნქციონირების მაღალი საიმედოობა.

აქვე შევნიშნავთ, რომ ბრეგის ცხაურების გამოყენება საშუალებას გვაძლევს ერთ კაბელში გავაერთიანოთ დიდი რაოდენობის სენსორები, მაგრამ ამ შემთხვევაში ჩნდება ბოჭკოვან-ოპტიკური სისტემის ყველა გადამწოდისათვის სიგნალთა ფოტოდეტექტორების მაქსიმალური მგრძობიარობის მიღწევის პრობლემა, რაც განპირობებულია ყველა გადამწოდზე გარე ზემოქმედებების

განსხვავებით, აგრეთვე მაკომპენსირებელი ინტერფერომეტრებისა და გადამწოდების არაზუსტი და-მზადებით.

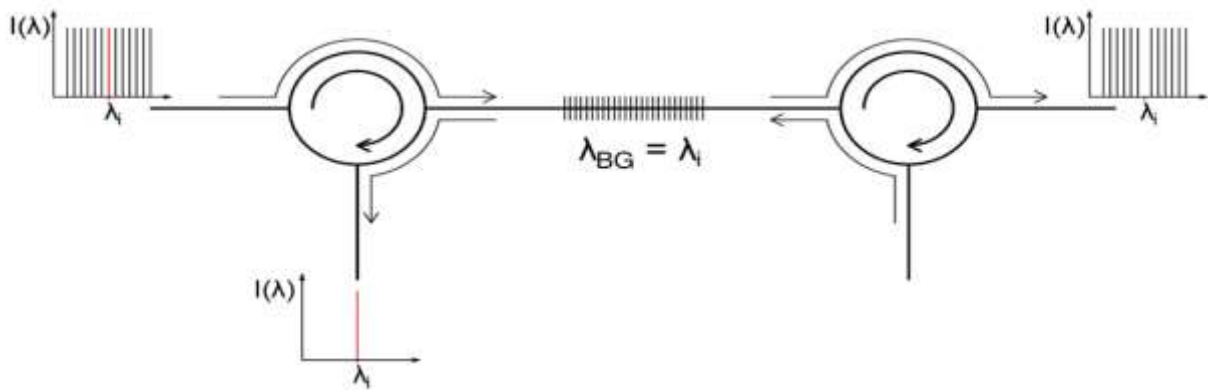
ახალი იდეოლოგიის სარელსო წრედების იდეა [1]-ში რეალიზებულია ბლოკსქემის სახით, ამიტომ მისი პრაქტიკული გამოყენებისათვის აუცილებელია ცალკეული ბლოკების რეალური სქემების დამუშავება, რომელთაგანაც განსაკუთრებით მნიშვნელოვანია დეფორმაციის გადამწოდებად დატანილი ბრეგის ცხაურებიანი ოპტიკური ბოჭკოს გამოყენების შესაძლებლობათა გამოყენების შესაძლებლობათა გამოკვლევა. ასეთი გადამწოდის მგრძნობიარე ელემენტის დეფორმაციის დროში ცვლილება გარე ზემოქმედების გამო იწვევს ინტერფერირებული იმპულსების ფაზათა სხვაობას, რაც ფოტომიმღებით გარდაიქმნება დენის ცვალებადობაში.

**ახალი იდეოლოგიის სარელსო წრედებში ბოჭკოვან-ოპტიკური გადამწოდების გამოყენების პერსპექტულობის დასადგენად ჩვენს მიერ გამოკვლეული იქნა ბოჭკოვან-ოპტიკური კაბელის მახასიათებელი ვიბრაციის ძალების დამოკიდებულება სიგნალის ცვლილებაზე. აღნიშნული კვლევის საკვანძო საკთხები და ძირითადი შედეგები გადმოცემულია სტატიის ძირითად ნაწილში.** სარკინიგზო ტრანსპორტის უსაფრთხოებისა და საიმედოობის ხარისხობრივად ახალ დონეზე გადაყვანის ყველაზე პერსპექტულ და ეფექტურ გზად მიგვაჩნია რკინიგზის მდგომარეობის კონტროლის საშუალებით რესურსის მიხედვით ექსპლუატაციიდან მდგომარეობის მიხედვით ექსპლუატაციაზე გადასვლა. ამისათვის მიზანშეწონილია გამოვიყენოთ **არამრღვევი კონტროლის მეთოდი**, რომელიც საშუალებას გვაძლევს რკინიგზის ექსპლუატაციის მომენტში დავარეგისტრიროთ მოდებული დატვირთვის სიდიდე, კონსტრუქციაში დეფექტის წარმოქმნისა და შემდგომი განვითარების მომენტი. არამრღვევი (ჩაშენებული) კონტროლი შეიცავს გადამწოდებს (სენსორულ ელემენტებს) და გადამწოდებიდან ინფორმაციის შეკრებისა და დამუშავების სისტემას.

ინფორმაციის შეკრებისა და დამუშავების სისტემა საშუალებას გვაძლევს მივიღოთ მონაცემები სარკინიგზო ინფრასტრუქტურის მიმდინარე მდგომარეობის,

დარჩენილი რესურსისა და მოსალოდნელი დაზიანების შესახებ.

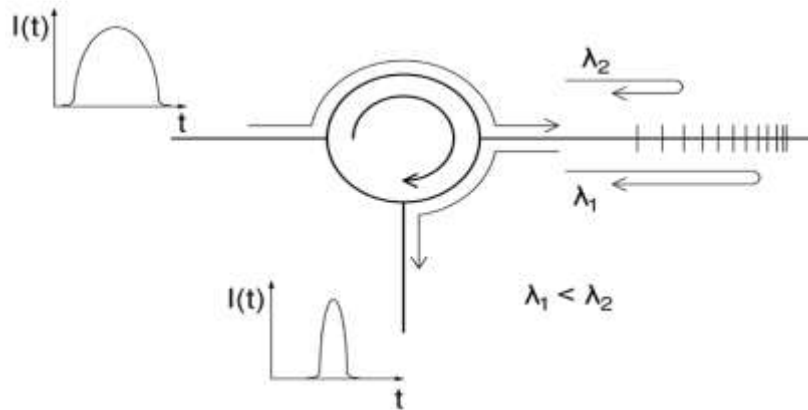
ჩაშენებული კონტროლის სისტემებში გადამწოდებად (სენსორულ ელემენტებად) დღემდე გამოიყენებოდა ელექტრული, პიეზოელექტრული, აკუსტიკური, თბური ელექტრომაგნიტური და ა.შ. გადამწოდები, რომლებიც მაგრდებოდა საკონტროლო კონსტრუქციის სხვადასხვა წერტილებში, მაგრამ გადამწოდების დამაგრების ხარისხის, მოძრაობისას ხმაურისა და ვიბრაციის მაღალი დონის მძლავრი ელექტრომაგნიტური ველისა და დამატებითი წონის გამო ჩაშენებული კონტროლის ასეთი სისტემების საიმედოობა მეტად დაბალი გამოდიოდა, ამიტომ დაისვა საკითხი საკონტროლო კონსტრუქციაში ჩანერგილი სენსორული ელემენტების გამოყენების შესაძლებლობის შესახებ. ამ შემთხვევაში პრაქტიკულად მოხსნილია სიგნალის ხმაურსა და ვიბრაციაზე დამოკიდებულების პრობლემა. ამ მოთხოვნების დაკმაყოფილება შეუძლია მხოლოდ თავის სტრუქტურაში დატანილ ბრეგის ცხაურებიან ოპტიკურ ბოჭკოებს, რომლებიც მთლიანად გამორიცხავს გადამწოდებზე ელექტრომაგნიტური ველების გავლენას.



ნახ. 1. ოპტიკური არხის სელექტორის სქემა

ბოჭკოვანი ცხაური წარმოადგენს ბოჭკოვანი შუქსატარის უბანს, რომლის სტრუქტურაში აღძრულია  $\Lambda$  პერიოდიანი გარდატეხის მაჩვენებლის პერიოდული სტრუქტურა, რომელსაც გააჩნია განსაზღვრული სივრცითი განაწილება. ოპტიკური არხის სელექტორის ( $\Lambda_N$  ტალღის სიგრძით) ერთ-ერთი ასეთი სქემა, რომელიც აგებულია არეკვლის მაღალი კოეფიციენტის მქონე ბრეგის ცხაურის საფუძველზე

და ორ ოპტიკურ ცირკულატორზე, მოყვანილია ნახ. 1. ამ სქემის მნიშვნელოვანი ნაკლია ის, რომ ინფორმაციის გადაცემის მანძილი შეზღუდულია როგორც მილევით, ისე დისპერსიითაც. ამ მანძილის გასაზრდელად ბოჭკოვანი შუქსატარების დისპერსიის კომპენსირებაა აუცილებელი.



**ნახ. 2. ცვლად პერიოდიანი ბრეგის ცხაურზე აგებული დისპერსიის კომპენსატორის ოპტიკური სქემა**

ეს შეგვიძლია მოვახერხოთ ცვლადი პერიოდიანი ბოჭკოვანი ბრეგის ცხაურების საშუალებით, რომლის სქემა მოყვანილია ნახ. 2-ზე. ასეთ ცხაურს შეუძლია შემოიტანოს გარკვეული დროითი პაუზა იმპულსის სპექტრალურ კომპონენტებს შორის და აღადგინოს მისი საწყისი ფორმა. დღეისათვის უკვე არსებობს ცხაურები, რომელთა სიგრძე 1 მეტრზე მეტია.

ბოჭკოვანი ბრეგის ცხაურის ტალღის რეზონანსული სიგრძე დამოკიდებულია შუქსატარების გულის გარდატეხის მაჩვენებლის ეფექტურობასა და მოდულაციის პერიოდზე.

არეკვლის ტალღის ცენტრალური სიგრძე განისაზღვრება ბრეგის პირობებით:

$$\lambda_{\text{ბ}} = 2N_{\text{eff}}\Lambda, \tag{1}$$

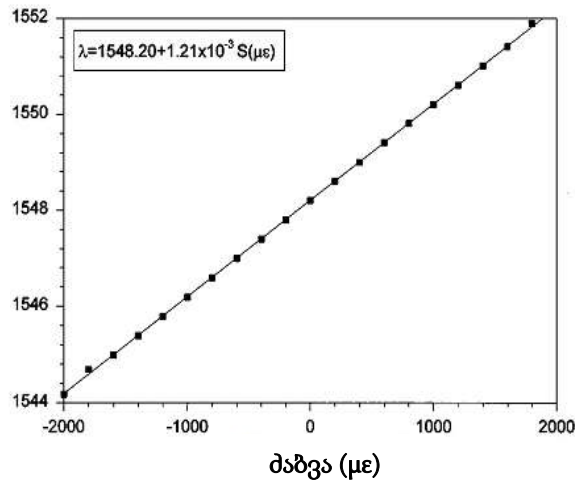
სადაც  $\lambda_{\text{ბ}}$  არის ბრეგის რეზონანსის ტალღის სიგრძე,  $N_{\text{eff}}$  - ბოჭკოს გულის გარდატეხის მაჩვენებლის ეფექტურობა ტალღის ცენტრალური სიგრძისათვის,  $\Lambda$  - ბრეგის ცხაურის პერიოდი.

(1) გამოსახულების გამოყენებით დეფორმაციისა და ტემპერატურის ზემოქმედებით არეკვლის ტალღის ცენტრალური სიგრძის ცვალებადობა

შეგვიძლია ასე ჩავწეროთ:

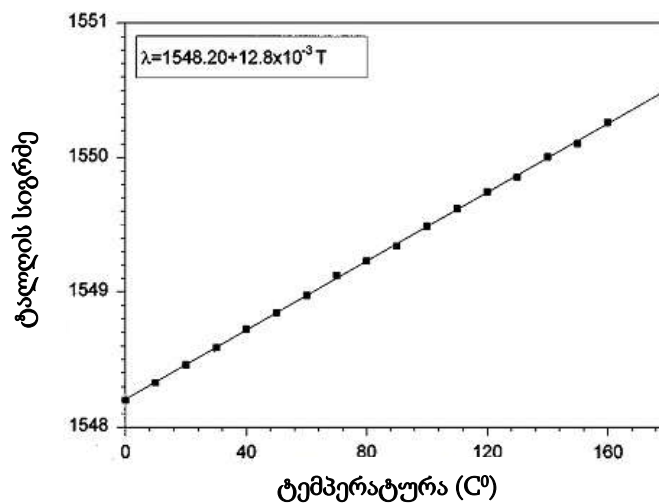
$$\Delta \lambda_{\text{ფ}} = 2 \left( \Lambda \frac{\partial n}{\partial l} + n \frac{\partial \Lambda}{\partial l} \right) \Delta l + 2 \left( \frac{\partial n}{\partial T} + \frac{\partial \Lambda}{\partial T} \right) \Delta T. \quad (2)$$

ამ გამოსახულებაში პირველი შესაკრები გვიჩვენებს ბოჭკოზე დეფორმაციის ზემოქმედებას. დეფორმაციისაგან (კუმშვა/გაშლა) არეკვლის ტალღის სიგრძის წანაცვლების შედეგები მოცემულია ნახ. 3-ზე.



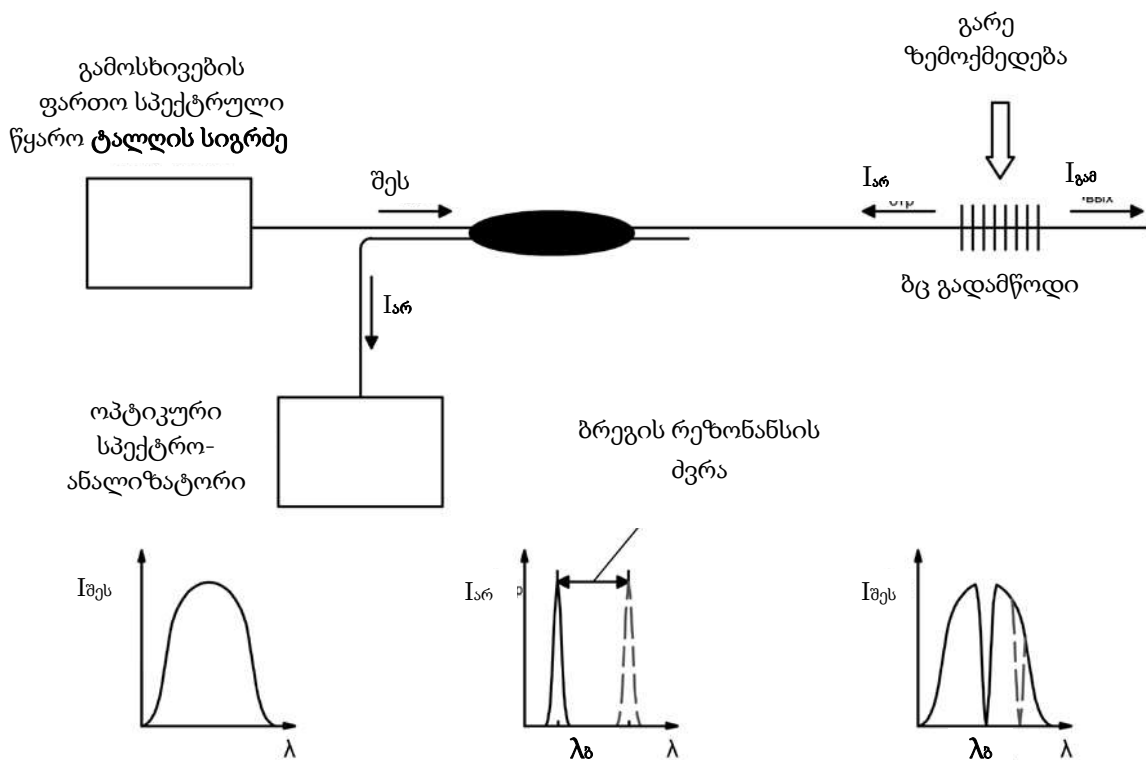
ნახ. 3. ტალღის სიგრძის დამოკიდებულება დეფორმაციაზე

გამოსახულება (2)-ის მეორე შესაკრები გვიჩვენებს ტემპერატურის ზემოქმედებას ბრეგის ცხაურზე. ნახ. 4-ზე მოცემულია ამ ცხაურის ტალღის რეზონანსული სიგრძის დამოკიდებულება ტემპერატურაზე.



ნახ. 4. ბრეგის ცხაურის რეზონანსული ტალღის სიგრძის დამოკიდებულება ტემპერატურაზე

არსებობს ბრეგის ცხაურებზე სენსორული სისტემების აგების მრავალი სხვადასხვა ხერხი. ასეთი უმარტივესი გადამწოდის სქემა ნახ. 5-ზეა მოყვანილი. იგი წარმოადგენს წერტილოვან გადამწოდს, რომელიც ოპტიკური განმამტოებელის გავლით შეერთებულია შუქური დიოდის წყაროსთან და ანალიზატორის ბლოკთან. სიგნალი წყაროდან აირეკლება მგრძობიარე ელემენტით. არეკვლის ტალღის სიგრძე ფიქსირდება ანალიზატორის ბლოკით. ანალიზატორი წარმოადგენს ვიწროზომიან სპექტომეტრს. ჩვენს შემთხვევაში გამოვიყენეთ ფაბრი-პეროს ინტერფერომეტრზე აგებული ანალიზატორი.



ნახ. 5. ბრეგის ცხაურებზე აგებული ოპტიკურ-ბოჭკოვანი უმარტივესი გადამწოდის სქემა

შუქსატარის ტემპერატურის ცვლილებისას შექცევადად [2] ან შეუქცევლად [3] შეიძლება შეცვალოს ბრეგის ცხაურის არეკვლის კოეფიციენტი. ზოგადად ეს ცვლილები შეიძლება მხედველობაში იქნეს მიღებული, მაგრამ ბრეგის ცხაურების საფუძველზე აგებულ ფიზიკური სიდიდეების გამზომ სისტემებში უფრო ხშირად გამოიყენება რეზონანსული ტალღის სიგრძის სპექტრალური წანაცვლების დეტექტირება, ხოლო არეკვლის კოეფიციენტის ცვალებადობის გავლენა ან



გამორიცხება, ან კომპენსირდება შესაბამისი ნორმირების გამოყენების გზით, ამიტომ ჩვენ განვიხილავთ ბრეგის ბოჭკოვანი ცხაურის ტალღის რეზონანსული სიგრძის ცვალებადობას, ანუ ვახდენთ  $\lambda_{BG}(\varepsilon T)$  ფუნქციური დამოკიდებულების ანალიზს ( $\varepsilon$  არის შუქსატარის ფარდობითი გრძივი დეფორმაცია, ხოლო  $T$  - ტემპერატურა).

ბრეგის ცხაურის ტალღის სიგრძის ფარდობითი ცვლილება შგვიძლია ასე ჩავწეროთ:

$$\frac{d\lambda_{BG}}{\lambda_{BG}} = K_{\varepsilon}^0 d\varepsilon + K_T^0 dT, \quad (3)$$

სადაც  $K_{\varepsilon}^0 = 1 - \frac{n^2}{2} [P_{12} - \nu(P_{11} + P_{12})]$ ,  $K_T^0 = \alpha + \frac{1}{n} \frac{dn}{dT}$ ,  $n$  არის კვარცული მინის გარდატეხის კოეფიციენტი,  $P_{11}$  და  $P_{12}$  - დრეკადი ოპტიკური ტენზორის პოკლესის კოეფიციენტები,  $\nu$  - პუასონის კოეფიციენტი და  $\alpha$  - კვარცული მინის თბური გაფართოების კოეფიციენტი.

ბოჭკოვანი ბრეგის ცხაურის ტალღის საწყის სიგრძედ აღებულია სიგრძე, რომელიც შეესაბამება შუქსატარში დეფორმაციის არარსებობასა და ოთახის ტემპერატურას ( $\varepsilon_0 = 0, T_0 = 25^{\circ} \text{C}$ ). ლიტერატურიდან ცნობილია, რომ ამ შემთხვევაში  $K_{\varepsilon}^0 \approx 0,78$ , ხოლო  $K_T^0 \approx 6,67 \times 10^{-6} (1/^{\circ} \text{C})$ . ამ სიდიდეების ცვალებადობა ტალღის მუშა სიგრძის ცვლილებისას უმნიშვნელოა ( $\approx 5\%$ ).

$K_{\varepsilon}^0$ ,  $K_T^0$  მნიშვნელობებისა და (3)-ის შესაბამისად 1,55 მკმ სიგრძის ტალღისათვის მივიღებთ:

$$d\lambda_{BG}[\text{მკმ}] \approx 0,0012 d\varepsilon[\mu\varepsilon] + 0,01 dT[^{\circ}\text{C}] \quad (4)$$

ლიტერატურაში ტალღის რეზონანსული სიგრძის სპექტრალური წანაცვლება გამოისახება პიკომეტრებში, რაც ყველაზე ხელსაყრელია პრაქტიკული მიზნებისათვის:

$$d\lambda_{BG}[\text{მკმ}] \approx 1,2 d\varepsilon[\mu\varepsilon] + 10 dt[^{\circ}\text{C}] \quad (5)$$

თანამედროვე სპექტრალური მოწყობილობებით გაზომილი  $\lambda_{BG}$ -ს ტიპური სიზუსტე დაახლოებით 1 პმ (პიკომეტრს) შეადგენს ( $1\text{პმ}=10^{-3}\text{ნმ}$ ). ამრიგად სპექტრალური წანაცვლების ცვლილებით  $\lambda_{BG}$  მიიღწევა ფარდობითი დეფორმაციის გაზომვის სიზუსტე  $\approx 10^{-6}$ , ხოლო ტემპერატურის  $\sim 0,1^{\circ}\text{C}$ .

ტემპერატურის და/ან დეფორმაციის მნიშვნელოვანი ცვალეზადობის შემთხვევაში უნდა გავითვალისწინოთ დაშლის კვადრატული წევრები; ამ დროს (3) განტოლება მიიღებს სახეს:

$$\frac{d\lambda_{BG}}{\lambda_{BG}} \approx K_{\epsilon}(\epsilon)d\epsilon + K_T(T)dT + K_{\epsilon T}d\epsilon dT, \quad K_{\epsilon}(\epsilon) = K_{\epsilon}^0(1 + K'_{\epsilon}d\epsilon),$$
$$K_T(T) = K_T^0(1 + K'_TdT), \quad K'_{\epsilon} = \frac{1}{2\lambda_{BG}} \frac{1}{K_{\epsilon}^0} \left( \frac{\partial \lambda_{BG}}{\partial \epsilon^2} \right), \quad K'_T = \frac{1}{2\lambda_{BG}} \frac{1}{K_T^0} \left( \frac{\partial \lambda_{BG}}{\partial T^2} \right),$$
$$K_{\epsilon T} = \frac{1}{\lambda_{BG}} \left( \partial^2 \lambda_{BG} \frac{1}{\partial \epsilon \partial T} \right).$$

ამრიგად, სტატიაში მოყვანილი შედეგები მიღებულია საქართველოს შოთა რუსთაველის სამეცნიერო ფონდის FR-18-4002 პროექტით I ეტაპზე გათვალისწინებული კვლევების ფარგლებში, სადაც გამოკვლეული იქნა ბოჭკოვანოპტიკური კაბელის მახასიათებელი ვიბრაციის ძალების დამოკიდებულება სიგნალის ცვლილებაზე. ჩატარებული შედარებითი ანალიზის საშუალებით შეირჩა პროექტის მიზნისათვის მორგებული მისაღები მეთოდი, რამაც დაადასტურა სარკინიგზო სტრუქტურაში ახალი იდეოლოგიის ბოჭკოვან-ოპტიკური გადამწოდების გამოყენების პერსპექტიულობა.

### გამოყენებული ლიტერატურა:

1. **Гоцадзе М., Мгебришвили Н., Имнаишвили Л., Дундуа А.** и др. Рельсовые цепи нового типа для безопасности движения поездов // Научно-технический журнал «Транспорт», №1-2 (45-46), Тбилиси, 2012 г., стр. 7 – 9.
2. **Hidayat A., Wang Q., Niya P.** et al. // Allpied Optics. 2001, v. no.N.16. P. 2632 – 2642.
3. **Божков А., Васильев С., Медвудков О.** и др. «Приборы и техника эксперимента». 2005. №4, стр. 76 – 86.
4. **С.В. Варжель,** Волоконные брегговские решетки. – СПб: Университет ИТМО, 2015. – 65 с.
5. **Е.Н. Каблов, Д.В. Сиваков, И.Н. Гуляев, К.В. Сорокин, М.Ю. Федотов, Е.М. Дианов, С.А. Васильев, О.И. Медведков** Применение оптического волокна в качестве датчиков деформации в полимерных композиционных материалах журнал «Все материалы. Энциклопедический справочник», No 3, 2010 г [www.viam.ru/public](http://www.viam.ru/public)

**Использование в в железнодорожной инфраструктуре датчиков деформации, зависящих сил вибрации характеристик волоконно-оптического кабеля**  
**Мераб Гоцадзе, Александр Дундуа, Тенгиз Табидзе,**  
**Лаша Пхакадзе**

**Резюме**

В статье рассмотрены вопросы использования в в железнодорожной инфраструктуре датчиков деформации, зависящих сил вибрации характеристик волоконно-оптического кабеля, рассмотрены нанесения Бреговских волоконных решеток, аналитические вычисления на чувствительности деформации и вопросы надежности датчиков деформации с учетами условия безопасности движения подвижного состава.

**Use in the railway infrastructure of strain sensors, depending on the vibration force characteristics of fiber optic cable**  
**Merab Gotsadze, Alexander Dundua, Tengiz Tabidze,**  
**Lasha Pkhakadze**

**Abstract**

The article discusses the use of strain sensors in the railway infrastructure, the dependent vibration forces of the characteristics of a fiber optic cable, the application of Bregg fiber arrays, analytical calculations on the sensitivity of deformation, and questions of the reliability of the strain sensors, taking into account the rolling stock safety condition.

უაკ 634.36

## განივგადასატანი საბაგრო მორსათრევი დანადგარის სატვიროთო ბაგირზე ჯამური წევის ძალის განსაზღვრა მოჭრილი ხის ფერდობზე ქვევიდან ზევით მორთრევის დროს

მალხაზ ახვლედიანი, რამაზი ტყემალაძე, დავით მოსულიშვილი,

ვახტანგ აბაიშვილი, ზაურ ბალამწარაშვილი

(საქართველოს ტექნიკური უნივერსიტეტი, მ. კოსტავას, ქ. №77, 0175

თბილისი, საქართველო)

**რეზიუმე:** დამუშავებული მეთოდის საფუძველზე მორთრევის ტექნოლოგიური პროცესის მეორე და მესამე ოპერაციებისათვის საწევ ბაგირზე წევის ძალის ჯამური მნიშვნელობის განსაზღვრის მიზნით: შედგენილია საწვეი ბაგირის ტრასებზე მოძრაობის სქემები და დადგენილია წინააღმდეგობის ძალების მოდების წერტილები; წინააღმდეგობის ძალების თანმიმდევრობითი შეკრებით თითოეულ ოპერაციისათვის მიღებულია წინააღმდეგობის ძალის ჯამური მაქსიმალური სიდიდე, რომლის მიხედვითაც შერჩეულია საწვეი ბაგირის კვეთის დიამეტრი და ჯალამბრის ელ. ძრავის სიმძლავრე.

**საკვანძო სიტყვები:** წევის ძალა, მორთრევა, საბაგრო მორსათრევი დანადგარი, წინააღმდეგობის ძალა, ინერციის ძალა.

### შესავალი

მთავორიან ტყესაკაფებზე განივგადასატანი საბაგრო მორსათრევი დანადგარით მორთრევის ტექნოლოგიური პროცესის განხორციელების დროს დიდი მნიშვნელობა ენიჭება თითოეული ოპერაციისას საწევ ბაგირზე განვითარებული წევის ძალის ჯამური მნიშვნელობების განსაზღვრას.

### ძირითადი ნაწილი

ხე-ტყის დამზადების ტექნოლოგიური პროცესის მეორე ოპერაციას წარმოადგენს მოჭრილი ხის მიწაზე მორთრევა ფერდობზე ქვევიდან ზევით განივგადასატანი

ჩაკეტულკონტურიანი მზიდი ბაგირის ტრასამდე. ნახ. 1-ზე მოცემულია ორმხრივი ორსაწევბაგირიანი საბაგირო მორსათრევი დანადგარი, რომელზედაც გამოყოფილია ფერდობზე ქვევიდან ზევით მოჭრილი ხის მიწაზე მორთრევის ტრასა, მასზე დატანილი I-X წინააღმდეგობის ძალების მოდების წერტილებით.

წინააღმდეგობის ძალა I წერტილში მოჭრილი ხის დაძვრის ინერციის ძალის გაუთვალისწინებლად იანგარიშება ფორმულით

$$I - S_1 = W_1 = Q(\sin \alpha + \omega \cos \alpha), \quad (1)$$

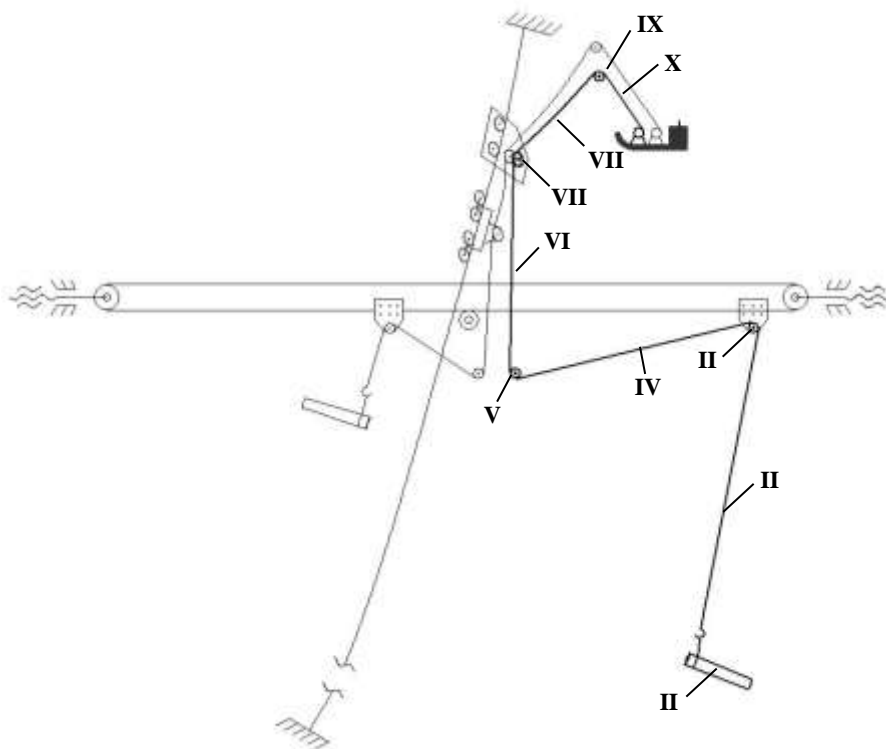
სადაც  $Q$  ტვირთის წონა, 1500 კგ;

$\alpha$  – ფერდობის დახრის კუთხე,  $30^\circ$ ;

$\omega$  – ტყის გრუნტზე მოჭრილი ხის მოძრაობის წინააღმდეგობის კოეფიციენტი, 0,6.

ფორმულაში (1) რიცხვითი მნიშვნელობების ჩასმით, მივიღებთ

$$S_1 = W_1 = 1500(\sin 30^\circ + 0,6 \cos 30^\circ) = 1500(0,5 + 0,6 \cdot 0,86603) = 1529 \text{ კგ.}$$



ნახ. 1. ორმხრივი ორსაწევბაგირიანი საბაგირო მორსათრევი დანადგარი; ფერდობზე ქვევიდან ზევით მოჭრილი ხის მიწაზე მორთრევის ტრასა, მასზე დატანილი I-X წინააღმდეგობის ძალების მოდების წერტილებით

წინააღმდეგობის ძალა I წერტილში მოჭრილი ხის დაძვრის ინერციის ძალის გაუთვალისწინებით იანგარიშება ფორმულით

$$S_{I_{max}} = W_1 + W_{41} = Q(\sin \alpha + \omega \cos \alpha) + \frac{QV_{საწ}}{gt}, \quad (2)$$

სადაც  $V_{საწ}$  – ტვირთის გადაადგილების სიჩქარე დაძვრის მომენტში, 1,0 მ/წმ;

$g$  – სიმძიმის ძალის აჩქარება 9,81 მ/წმ<sup>2</sup>;

$t$  – დროის მონაკვეთი, როცა მოჭრილი ხე მიიღებს ბაგირის სიჩქარეს, 3–4 წმ.

ფორმულაში (2) რიცხვითი მნიშვნელობების ჩასმით მივიღებთ

$$S_{I_{max}} = 1529 + \frac{1500 \cdot 1,0}{9,81 \cdot 3} = 1529 + 51 = 1580 \text{ კგძ.}$$

მივიღებთ, რომ ფერდობზე ქვევიდან ზევით მოჭრილი ხის მიწაზე მორთრევის დროს დაძვრის ინერციის ძალის გათვალისწინებით წინააღმდეგობის ძალა ტოლია 1580 კგძ.

II წერტილში წინააღმდეგობის ძალა, რომელიც აღიძვრება 90 მ სიგრძის ბაგირის ფერდობზე ქვევიდან ზევით გადაადგილების დროს იანგარიშება ფორმულით

$$II - S_{II} = S_I + W_{21} = S_I + G_1 L_V (\sin \alpha + \omega_1 \cos \alpha_1), \quad (3)$$

სადაც  $G_1$  – ერთი გრძივი მეტრი საწვევი ბაგირის წონა, 0,45 კგძ/მ.

$$\begin{aligned} S_{II} &= 1580 + 0,45 \cdot 90(\sin 30^\circ + 0,2 \cos 30^\circ) = 1580 + 40,5(0,5 + 0,2 \cdot 0,86603) = \\ &= 1580 + 27 = 1607 \text{ კგძ.} \end{aligned}$$

III წერტილში ვიპოვოთ წინააღმდეგობის ძალა, რომელიც საჭიროა II წერტილიდან საწვევი ბაგირის მზიდი ბაგირის ჩამჭერის თვითხსნად ბლოკში გასატარებლად

$$III - S_{III} = S_{II} + W_{31} = S_{II} + S_{II} \omega, \quad (4)$$

$$S_{III} = 1607 + 1607 \cdot 0,1 = 1607 + 160,7 = 1767,7 \text{ კგძ.}$$

IV წერტილში წინააღმდეგობის ძალა აღიძვრება III წერტილიდან. ანუ თვითხსნადი ბლოკიდან მიწაზე განლაგებულ ბლოკამდე, საწვევი ბაგირის გადაადგილებაზე,  $\alpha = 2^\circ$

$$IV - S_{IV} = S_{III} + W_{22} = S_{III} + G_1 L_{IV} (\omega_2 \cos \alpha - \sin \alpha), \quad (5)$$

$$\begin{aligned} S_{IV} &= 1767,7 + 0,45 \cdot 100(0,1 \cos 2^\circ - \sin 2^\circ) = 1767,7 + 45(0,1 \cdot 0,99939 - 0,0349) = \\ &= 1767,7 + 3 = 1770,7 \text{ კგძ.} \end{aligned}$$

V წერტილში ვანგარიშობთ ბლოკის ბრუნვის წინააღმდეგობის ძალას

$$V - S_V = S_{IV} + W_{32} = S_{IV} + S_{IV} \omega_2, \quad (6)$$

$$S_V = 1770,7 + 1770,7 \cdot 0,1 = 1770,7 + 177 = 1947,7 \text{ კგძ;}$$

VI წერტილში საჭიროა გადაილახოს ბლოკებს შორის მოქცეული საწვეი ბაგირის აწვეისას წინააღმდეგობის ძალა,  $\alpha = 90^\circ$

$$VI - S_{VI} = S_V + W_{23} = S_V + G_1 L_{III} (\sin \alpha - \omega_2 \cos \alpha), \quad (7)$$

$$\begin{aligned} S_{VI} &= 1947,7 + 0,45 \cdot 15 (\sin 90^\circ + 0,1 \cdot \cos 90^\circ) = \\ &= 1947,7 + 6,75(1,0 + 0) = 1947,7 + 6,75 = 1954,5 \text{ კგდ.} \end{aligned}$$

VII წერტილში ვანგარიშობთ ბლოკის ბრუნვის წინააღმდეგობის ძალას

$$VII - S_{VII} = S_{VI} + W_{33} = S_{VI} + S_{VI} \omega_2, \quad (8)$$

$$S_{VII} = 1954,5 + 1954,5 \cdot 0,1 = 1954,5 + 195,5 = 2150 \text{ კგდ.}$$

VIII წერტილში წინააღმდეგობის ძალა აღიძვრება 500 მ სიგრძის საწვეი ბაგირის ბლოკებზე დაკიდებულ მდგომარეობაში გადაადგილების დროს

$$S_{VIII} = S_{VII} + W_{24} = S_{VII} + G_1 L_{II} (\sin \alpha + \omega_2 \cos \alpha), \quad (9)$$

$$\begin{aligned} S_{VIII} &= 2150 + 0,45 \cdot 500 (\sin 30^\circ + 0,1 \cos 30^\circ) = \\ &= 2150 + 225(0,5 + 0,1 \cdot 0,86603) = 2150 + 132 = 2282 \text{ კგდ.} \end{aligned}$$

IX წერტილში ვანგარიშობთ ბლოკის ბრუნვის წინააღმდეგობის ძალას

$$IX - S_{IX} = S_{VIII} + W_{34} = S_{VIII} + S_{VIII} \omega_2, \quad (10)$$

$$S_{IX} = 2282 + 2282 \cdot 0,1 = 2282 + 228 = 2510 \text{ კგდ.}$$

და ბოლოს X წერტილში, ანუ დოლზე მიწყდომის წერტილში, უნდა განვსაზღვროთ ბლოკიდან დოლამდე საწვეი ბაგირის გადაადგილების წინააღმდეგობის ძალა  $\alpha = 30^\circ$  დახრილ სიბრტყეში

$$X - S_X = S_{IX} + W_{25} = S_{IX} + G_1 L_{II} (\omega_2 \cos \alpha - \sin \alpha), \quad (11)$$

$$\begin{aligned} S_X &= 2510 + 0,45 \cdot 15 (0,1 \cos 30^\circ - \sin 30^\circ) = \\ &= 2510 + 6,75 \cdot (0,1 \cdot 0,86603 - 0,5) = 2510 - 2,79 = 2507 \text{ კგდ.} \end{aligned}$$

მორთრევის ტექნოლოგიური პროცესის მეორე ოპერაციის განხორციელების დროს მაქსიმალური ძალა წარმოადგენს I-X წერტილებში მოღებულ წინააღმდეგობის ძალების ჯამს 2507 კგდ. მდგრადობის მარაგის სტატიკური კოეფიციენტის  $n = 2$  გათვალისწინებით გამგლეჯი ძალა ტოლი იქნება  $S_{X_8} = 2507 \cdot 2 = 5014 \text{ კგდ.}$

ვირჩევთ 11 მმ კვეთის დიამეტრის სატვირთო ბაგირს და ჯალამბრის ძრავას 11 კვტ სიმძლავრით.

ხე-ტყის მორთვევის მესამე ოპერაციას წარმოადგენს განივ მზიდ ბაგირთან მორთვეული მორის გადაყვანა ნახევრადდაკიდებულ მდგომარეობაში. ნახ. 2-ზე მოცემულია ორმხრივი ორსაწევბაგირიანი საბაგრო მორსათრევი დანადგარის სქემა და საწვეი ბაგირის მოძრაობის ტრასა, მასზე აღძრული I-IX წინააღმდეგობის ძალების მოდების წერტილებით.

აღნიშნული ოპერაციის განხორციელების დროს I წერტილში წინააღმდეგობის ძალას ვანგარიშობთ ფორმულით

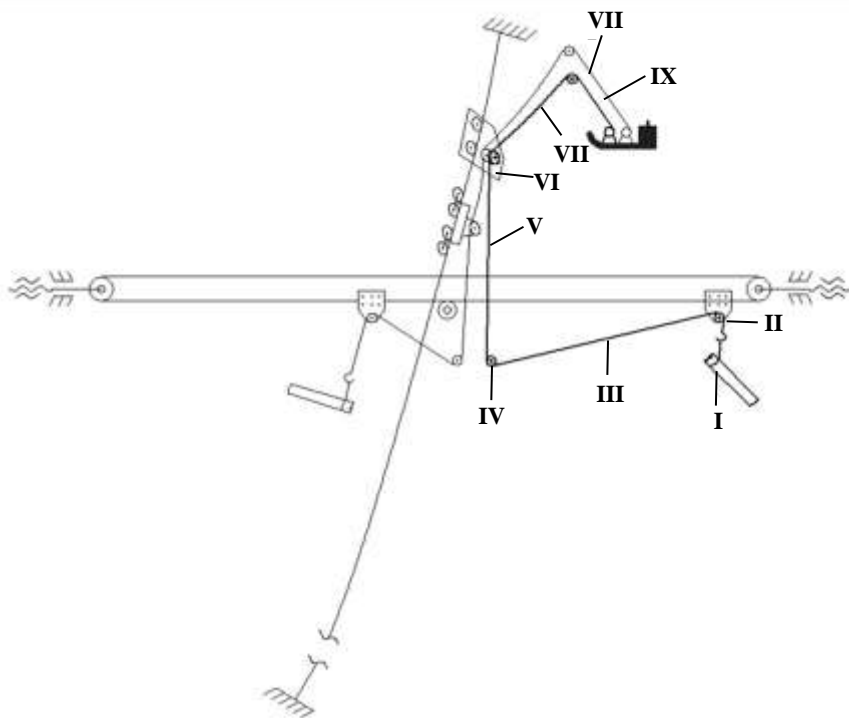
$$I - S_1 = W_{21} + W_{41} = Qn_1 (\sin \alpha + \omega_2 \cos \alpha) + \frac{Qn_1 V_{საშ}}{gt}, \quad (12)$$

სადაც  $n_1$  – მორის წონის ასაწვეი ნაწილის განმსაზღვრელი კოეფიციენტი, 0,6;

$\alpha$  – მორის აწვევის დროს ბაგირის დახრის კუთხე,  $90^\circ$ ;

$V_{საშ}$  – მორის გადაადგილების საშუალო სიჩქარე, 0,25 მ/წმ.

ფორმულაში (12) შევიტანით რიცხვითი მნიშვნელობები



*ნახ. 2. ორმხრივი ორსაწევბაგირიანი საბაგრო მორსათრევი დანადგარი; მორის ნახევრადდაკიდებულ მდგომარეობაში გადაყვანის დროს წინააღმდეგობის ჯამური ძალის საანგარიშო სქემა; I-IX წინააღმდეგობის ძალების მოდების წერტილები*

II წერტილში წინააღმდეგობის ძალა აღიძვრება საწვეი ბაგირის განივი მზიდი ბაგირის ჩამჭერის თვითხსნად ბლოკში გავლის დროს



$$II - S_{II} = S_I + W_{31} = S_I + S_I \omega_2, \quad (13)$$

$$S_{II} = 907,7 + 907,7 \cdot 0,1 = 907,7 + 90,8 = 998,5 \text{ კგძ.}$$

III წერტილში განსაზღვრულია ჩამჭერის ბლოკიდან მიწაზე განლაგებულ ბლოკამდე 100მ სიგრძის საწვეი ბაგირის გადაადგილების წინააღმდეგობის ძალა

$$II - S_{III} = S_{II} + W_{22} = S_{II} + G_1 L_{IV} (\omega_2 \cos \alpha - \sin \alpha), \quad (14)$$

$$\begin{aligned} S_{III} &= 998,5 + 0,45 \cdot 100(0,1 \cos 2^\circ - \sin 2^\circ) = \\ &= 998,5 + 45(0,1 \cdot 0,99939 - 0,0349) = 998,5 + 3,0 = 1001,5 \text{ კგძ.} \end{aligned}$$

IV წერტილში უნდა გადაილახოს ბლოკის ბრუნვის წინააღმდეგობის ძალა

$$IV - S_{IV} = S_{III} + W_{32} = S_{III} + S_{III} \omega_1, \quad (15)$$

$$S_{IV} = 1001,5 + 1001,5 \cdot 0,1 = 1001,5 + 100,15 = 1101,7 \text{ კგძ.}$$

V წერტილში დასაძლევია ვერტიკალურ სიბრტყეში  $\alpha = 90^\circ$  ბლოკებს შორის განლაგებული 15 მ სიგრძის ბაგირის გადაადგილების ძალა

$$V - S_V = S_{IV} + W_{23} = S_{IV} + G_1 L_{III} (\sin \alpha + \omega_2 \cos \alpha), \quad (16)$$

$$S_V = 1107,7 + 0,45 \cdot 15(\sin 90^\circ + 0,1 \cos 90^\circ) = 1107,7 + 6,75 = 1114,45 \text{ კგძ.}$$

VI წერტილში მსდექის ბლოკის ბრუნვის წინააღმდეგობის ძალა ტოლია

$$VI - S_{VI} = S_V + W_{33} = S_V + S_V \omega_2, \quad (17)$$

$$S_{VI} = 1114,45 + 1114,45 \cdot 0,1 = 1114,45 + 111,445 = 1225,895 \text{ კგძ.}$$

VII წერტილში დასაძლევია  $30^\circ$ -ით დახრილ სიბრტყეში 500 მ სიგრძის საწვეი ბაგირის გადაადგილება ბლოკებზე დაკიდებულ მდგომარეობაში

$$VII - S_{VII} = S_{VI} + W_{24} = S_{VI} + G_1 L_{II} (\sin \alpha + \omega_2 \cos \alpha), \quad (18)$$

$$\begin{aligned} S_{VII} &= 1225,895 + 0,45 \cdot 500(\sin 30^\circ + 0,1 \cos 30^\circ) = \\ &= 1225,895 + 225(0,5 + 0,1 \cdot 0,86603) = 1225,895 + 132 = 1357,895 \text{ კგძ.} \end{aligned}$$

VIII წერტილში განსაზღვრულია ტრასის ბოლო ბლოკის ბრუნვის წინააღმდეგობის ძალა

$$VIII - S_{VIII} = S_{VII} + W_{34} = S_{VII} + S_{VII} \omega_2, \quad (19)$$

$$S_{VIII} = 1357,895 + 1357,895 \cdot 0,1 = 1357,895 + 135,7895 = 1493,6845 \text{ კგძ.}$$

და ბოლოს ტრასის IX წერტილში განსაზღვრულია დახრილ სიბრტყეში განლაგებული საწევი ბაგირის წინააღმდეგობის ძალა გადაადგილებაზე ჯალამბრის დოლსა და ბლოკს შორის

$$IX - S_{IX} = S_{VIII} + W_{25} = S_{VIII} + G_1 L_1 (\omega_2 \cos \alpha - \sin \alpha), \quad (20)$$

$$\begin{aligned} S_{IX} &= 1486,5 + 0,45 \cdot 15(0,1 \cos 30^\circ - \sin 30^\circ) = \\ &= 1486,5 + 6,75(0,1 \cdot 0,86603 - 0,5) = 1486,5 - 2,77 = 1484 \text{ კგძ.} \end{aligned}$$

მორის ნახევრადდაკიდებულ მდგომარეობაში გადაყვანის ოპერაციის შესრულების დროს, წინააღმდეგობების ძალების ჯამი ტოლია  $S_{IX} = 1484$  კგძ; გამგლეჯი ძალა გვექნება  $S_{IX_3} = S_{IX} \cdot 2 = 1484 \cdot 2 = 2968$  კგძ, ვირჩევთ 8 მმ კვეთის დიამეტრის საწევი ბაგირს და ჯალამბრის ძრავის ელ. ძრავას 5,5 კვტ სიმძლავრით.

### დასკვნა

დამუშავებულია განივგადასატანი საბაგირო მორსათრევი დანადგარის გამარტივებული სქემა და ჩატარებულია ძალური გაანგარიშება დანადგარის საწევი ბაგირზე მაქსიმალური ჯამური წევის ძალის დასადგენად; ფერდობზე ქვევიდან ზევით მოჭრილი ხის მორთრევის დროს წინააღმდეგობის ძალების მოდების წერტილებია I – X, მე-X დოლზე მიწყდომის წერტილში წინააღმდეგობის ძალის სიდიდე ტოლია 2507 კგძ; შერჩეულია საწევი ბაგირის კვეთის დიამეტრი 11 მმ და ჯალამბრის ელ. ძრავის სიმძლავრე 11 კვტ; იგივე მეთოდის საფუძველზე ჩატარებულია ძალური ანგარიშით, შეკრულას ნახევრადდატვირთულ მდგომარეობაში გადაყვანის დროს მიღებულია წინააღმდეგობის ძალის ჯამური სიდიდე – 1485 კგძ, შერჩეულია 8 მმ კვეთის დიამეტრის ბაგირი და 5,5 კვტ სიმძლავრის ჯალამბრის ელ. ძრავა.

### გამოყენებული ლიტერატურა

1. ზ. ბალამწარაშვილი, გ. კოკია, პ. დუნდუა, თ. მჭედლიშვილი, ზ. ჩიტბე - ტყეკაფითი სამუშაოების მანქანები და ტექნოლოგია მთიან პირობებში. თბილისი. სმმესკ ინსტიტუტი. 2008. 252 გვ.
2. Залегин Л.А., Воскобойников И.В., Кретеев Н.С. - Машины и механизмы для канатной трелевки. Московский государственный университет леса. Москва, 2004. 39-67 с.

3. **Матвейко А.П., Федоренчик А.С.** - Технология и машины лесосечных работ. Минск УП «Технопринт», 2002.
4. **ზ. ბალამწარაშვილი, ი. გელაშვილი, რ. ტყემალაძე, ზ. ჩიტბე, გ. ასანიძე, დ. მოსულიშვილი** - ხე-ტყის ორმხრივი საჰაერო საბაგირო მორსათრევი დანადგარი. საქპატენტი. პატენტი GEP4779B 09.10.09. № 17.
5. **ზ. ბალამწარაშვილი, ზ. ჩიტბე, დ. ლილუაშვილი** - ხე-ტყის საჰაერო მორსათრევის ხერხი და მოწყობილობა მის განსახორციელებლად. საქპატენტი. პატენტი GEP3294B თბილისი, 07.26.04. № 14.

**ОПРЕДЕЛЕНИЕ СУММАРНОЙ СИЛЫ ТЯГИ НА ГРУЗОВОМ КАНАТЕ  
ПОПЕРЕЧНО ПЕРЕНОСНОЙ КАНАТНОЙ СТРЕЛЕВОЧНОЙ  
УСТАНОВКИ ПРИ ТРЕЛЕВКЕ**

**СРУБЛЕННОГО ДЕРЕВА ПО СКЛОНУ СНИЗУ ВВЕРХ**

**Малхаз Ахвледиани, Рамази Ткемალაძე, Давит Мосулишвили,  
Вахтанг Абაишвили, Заур Балабцарашвили**

**Резюме**

На основании разработанной методики для второй и третьей операции технологического процесса трелевки с целью определения значения суммарной силы тяги на тяговом канате: составлены схемы движения тягового каната по трассе и установлены точки приложения сил сопротивления; последовательным сложением сил сопротивления для каждой операций получены максимальные величины суммарных сил сопротивления. согласно которым подобраны диаметр сечения тягового каната и мощность электрического двигателя лебедки.

**Determination of total traction force of transversely portable  
rope skidding traction rope when skidding sawed tree uphill**

**Malxaz Akhvlediani, Ramazi Tkemaladze, Davit Mosulishvili,  
Vakhtang Abaishvili, Zaur Balamtsarashvili**

**Abstract**

On the basis of the developed methodology for the second and third steps of the technological process of hauling in order to determine the value of the total traction force on the traction rope: the movement schemes of the traction rope along the route are developed and the points of resistance forces application are established; by successive addition of resistance forces for each operation, the maximum values of the total resistance forces are obtained, according to which the cross-sectional diameter of the traction rope and the power of the electric winch engine are selected.

შპს 656.076

## ავტომობილის დამუხრუჭების პარამეტრების დაზუსტება

ვალერიან ხარიტონაშვილი, დავით აშოთია

(საქართველოს ტექნიკური უნივერსიტეტი, საქართველო, 0175, კოსტავას №77,  
თბილისი, საქართველო)

**რეზიუმე:** დაზუსტებულია ავტომობილის დამუხრუჭების მთლიან პროცესში დამყარებული შენელების წარმოქმნის მომენტამდე გაჩერების მანძილი, რაც ამცირებს გაანგარიშების ცდომილებას და უზრუნველყოფს კატეგორიული დასკვნის გაკეთებას მძღოლის მიერ საგზაო-სატრანსპორტო შემთხვევის თავიდან აცილების/არაცილების ტექნიკურ შესაძლებლობაზე. გაანგარიშების შედეგები გვიჩვენებს, რომ საექსპერტო პრაქტიკაში გამოყენებული ავტომობილების დამუხრუჭებისა და გაჩერების მანძილების ფორმულები იძლევიან გაზრდილ შედეგებს, რომლებიც უფრო იზრდება, ავტომობილის მოძრაობის ფაქტობრივი სიჩქარის გათვალისწინებით, რადგან ავტომობილის მოძრაობის ფაქტობრივი სიჩქარე ყოველთვის ნაკლებია სპიდომეტრით ნაჩვენებ სიჩქარეზე.

**საკვანძო სიტყვები:** ავტომობილის გაჩერების მანძილი, დამუხრუჭების მანძილი.

### შესავალი

საგზაო-სატრანსპორტო შემთხვევის (სსშ) საექსპერტო გაანგარიშების სიზუსტე განსაზღვრავს ექსპერტის წინაშე დასმულ შეკითხვებზე დასკვნების კატეგორიულ ფორმულირებას. ამ პრობლემით შექმნილი სიტუაცია მოითხოვს შესაბამისი მეთოდის გამოყენებას, რომლებიც უზრუნველყოფენ არა მხოლოდ გაანგარიშებების სიზუსტეს, არამედ სსშ-ის მექანიზმის საფუძვლიანად კვლევას. - მას შემდეგ რაც მნიშვნელოვნად განვითარდა ავტომობილის კონსტრუქცია,

ავტომშენებლობაში გამოყენებული მასალები და ტექნოლოგიები, არსებული მეთოდები მოითხოვს დაზუსტებას.

სსშ-ის კვლევისას ავტოტექნიკური ექსპერტიზის ობიექტურ დასკვნაზე არსებით გავლენას ახდენს დამუხრუჭების ისეთი პარამეტრების განსაზღვრა, როგორცაა მოძრაობისათვის საფრთხის წარმოქმნის მომენტში ავტომობილის სიჩქარე, შენელება, სამუხრუჭო ამძრავის აძვრის დაგვიანების დრო, შენელების გაზრდის დრო, მძღოლის რეაქციის დრო [1;2;3].

### ძირითადი ნაწილი

დამუხრუჭების პროცესში ავტომობილის მოძრაობის სიჩქარე ფაქტობრივად იცვლება არა მხოლოდ შენელების გაზრდის დროში, არამედ სამუხრუჭო ამძრავის აძვრისა და ავტომობილის მოძრაობის დროში. ამ დროში ავტომობილი მოძრაობს ინერციის ძალების ზემოქმედებით, გადალახავს მოძრაობის წინააღმდეგობას მოძრაობის პირობებისა და თვლებიდან ტრანსმისიის გავლით ძრავას იძულებითი ბრუნვის წინააღმდეგობისაგან დამოკიდებულებით.

საექსპერტო პრაქტიკაში გაჩერების მანძილი განისაზღვრება მძღოლის რეაქციის დროს, საგზაო სიტუაციების სახეობების, სამუხრუჭო ამძრავის აძვრის დაგვიანების ნორმატიული დროისა და ავტომობილის კატეგორიების მიხედვით შენელების გაზრდის დროით და სამუხრუჭო სისტემების სახეობების მიხედვით [1].

ფორმულაში 1 (ცხრილში) პირობითად მიღებულია, რომ დამუხრუჭების პროცესის განმავლობაში დამყარებული შენელების დაწყების მომენტამდე ავტომობილის მოძრაობის სიჩქარე რჩება მუდმივი. ფაქტობრივად კი დამუხრუჭების პროცესში სიჩქარე მცირდება, როგორც მძღოლის რეაქციის დროში, ისე სამუხრუჭო სისტემის აძვრის დროში. დამუხრუჭებისა და გაჩერების მანძილის განსაზღვრის ფორმულაში მიღებული პარამეტრები ითვალისწინებენ დამუხრუჭების

ეტაპებზე ავტომობილის გარბენილ მანძილს, მაგრამ არ ითვალისწინებს იმ ფაქტს, რომ ამ მანძილს ავტომობილი გაირბენს მუდმივად კლებადი სიჩქარით.

მძღოლის რეაქციის  $t_1$  დროში ინერციის ძალების ზემოქმედებით ავტომობილი გაირბენს  $S_1$  მანძილს, გადალახავს გორვის წინააღმდეგობის ძალებს გზის საფარზე და, თუ სამუხრუჭო პედალზე ძალის მიყენებისას არ ხორციელდება გადაცემათა კოლოფში გადაცემის გამორთვა, მაშინ ავტომობილი წინააღმდეგობის ძალებს გადალახავს ტრანსმისიისაგან გადაცემული ძრავას მუხლანა ლილვის ბრუნვით. ზოგად შემთხვევაში ავტომობილის წინააღმდეგობის ძალა განისაზღვრება ფორმულით 2 (ცხრილში).

ცხრილი

№	ფორმულა	აღნიშვნები
1	$S_0 = (t_1 + t_2 + 0,5t_3) \frac{V_0}{3,6} + \frac{V_0^2}{26J_d}, \text{ მ}$	$t_1$ – მძღოლის რეაქციის დრო, წმ; $t_2$ – სამუხრუჭო სისტემის აძვრის დაგვიანების დრო, წმ; $t_3$ – შენელების გაზრდის ნორმატიული დრო; $V_0$ – ავტომობილის მოძრაობის სიჩქარე, კმ/სთ; $J_d$ – დამყარებული შენელება, მ/წმ <sup>2</sup>
2	$P_f = G f \cos \alpha$	$G$ არის ავტომობილის სიმძიმის ძალა, კგ; $f$ – გორვის წინააღმდეგობის კოეფიციენტი
3	$P_{dv} = 9,5\theta + \frac{0,25V_0G}{1000i}$	$\theta$ – ძრავას მუშა მოცულობა (ლიტრი); $i$ – გადაცემათა კოლოფის გადაცემათა რიცხვი
4	$J = \psi g, \text{ მ/წმ}^2$	$\psi$ მოძრაობის ჯამური წინააღმდეგობა, რომელიც შეიცავს გორვის წინააღმდეგობის ძალას $f$ და ტრანსმისიისაგან ძრავას მუხლანა ლილვის შემობრუნებით შექმნილი წინააღმდეგობის კოეფიციენტს $\mu$
5	$\mu = P_{dv} / G$	$P_{dv}$ – გორვის წინააღმდეგობის ძალა
6	$J_R = (f + \mu)g$	–
7	$\Delta V_1 = J_r t_1, \text{ მ/წმ}$	$\Delta V_1$ – მძღოლის რეაქციის დროში მოძრაობის სიჩქარის შემცირება; $J_r$ – ავტომობილის შენელება, მ/წმ <sup>2</sup>
8	$V_r = V_0 - \Delta V_1 = (V_0 - J_r t_1), \text{ მ/წმ}$	–
9	$V_{sash1} = 0,5(V_0 + V_r), \text{ მ/წმ}$	–
10	$V_{id} = V_{reak} = V_0 - J_{reak} t_1, \text{ მ/წმ}$	$V_{reak}$ – სიჩქარე, მძღოლის რეაქციის დროში, მ/წმ, $J_{reak}$ – შენელება მძღოლის რეაქციის დროში, მ/წმ <sup>2</sup>

11	$V_{tk} = V_{td} - [J_d(t_2 + 0,5t_3)]$ , მ/წმ	$V_{td}$ – ავტომობილის სიჩქარე სამუხრუჭო სისტემის აძვრის მომენტის დასაწყისში
12	$V_{sash2,3} = 0,5(V_{td} + V_{tk})$ , მ/წმ	$V_{tk}$ – ავტომობილის სიჩქარე სამუხრუჭო სისტემის აძვრის მომენტის ბოლოს
13	$\Delta V_2 = V_{td} - V_{tk} = J_d(t_2 + 0,5t_3)$	–
14	$S_0 = \frac{V_{sash1}}{3,6}t_1 + \frac{V_{sash2}}{3,6}(t_2 + 0,5t_3) + \frac{V_t^2}{26J_d}$ , მ	$V_{sash1}$ –საშუალო სიჩქარე, მ/წმ; $V_{sash2}$ –საშუალო სიჩქარე, მ/წმ
15	$S_T = \frac{V_{sash2}}{3,6}(t_2 + 0,5t_3) + \frac{V_t^2}{26J_d}$ , მ	–

ავტომობილის მოძრაობის წინააღმდეგობის ძალას, რომელიც წარმოიქმნება ტრანსმისიიდან ძრავას მუხლანა ლილვის ბრუნვით, განისაზღვრება ი.ა.კრემენცის ემპირული ფორმულით 3 (ცხრილში) [1;2]. მოძრაობის წინააღმდეგობის დაძლევისას ავტომობილის შენელება განისაზღვრება ფორმულით 4 (ცხრილში). კოეფიციენტი  $\mu$  განისაზღვრება წინააღმდეგობის ძალის  $P_{dv}$  შეფარდებით ავტომობილის სიმძიმის ძალაზე (ფ.5, ცხრილში), მძღოლის რეაქციის დროში ავტომობილის შენელება განისაზღვრება ფორმულით 6 (ცხრილში), ხოლო ამ დროში მოძრაობის სიჩქარის შემცირება  $\Delta V_1$  განისაზღვრება ფორმულით 7 (ცხრილში).

როცა საფრთხეზე მძღოლის რეაგირების მომენტში ავტომობილის სიჩქარე  $V_0$ , მაშინ სამუხრუჭო პედალზე ძალის მიყენების მომენტში სიჩქარე  $V_r$  განისაზღვრება ფორმულით 8 (ცხრილში). შესაბამისად, ავტომობილის მოძრაობის მთლიანი დრო მძღოლის რეაქციის დროში არის, როგორც მოძრაობა საშუალო სიჩქარით  $V_{sash1}$  (ფ.9, ცხრილში). აქედან გამომდინარე, სამუხრუჭო სისტემის აძვრის მომენტის დასაწყისში ავტომობილის სიჩქარე იქნება არა  $V_0$ , არამედ იქნება  $V_{td} = V_{reak}$  (ფ.10, ცხრილში). სამუხრუჭო სისტემის აძვრის დროში  $(t_2 + 0,5t_3)$  ავტომობილის მოძრაობის დასასრულში სიჩქარე  $V_{tk}$  იქნება (ფ.11, ცხრილში). სამუხრუჭო სისტემის აძვრის დროში ავტომობილის მოძრაობა ხორციელდება საშუალო სიჩქარით  $V_{sash2,3}$  (ფ.12, ცხრილში). სამუხრუჭო სისტემის აძვრის დროში სიჩქარის შემცირება იქნება  $\Delta V_2$  (ფ.13, ცხრილში).

ამრიგად, დამყარებული შენელების წარმოქმნის მომენტში ავტომობილის სიჩქარე იქნება  $V_t$ . რომელიც უნდა უნდა ჩაისვას ფორმულის (2) შესაკრებში, რომელიც განსაზღვრავს ავტომობილის მიერ გარბენილ მანძილს დამყარებული შენელებით მოძრაობის დროში ან მოცემულ სიდიდის მნიშვნელობამდე. სიჩქარის შემცირების გათვალისწინებით, გაჩერების მანძილისა და დამუხრუჭების მანძილების განსაზღვრის ფორმულები მიიღებენ სახეს (ფ.14, 15, ცხრილში).

გაანგარიშების შედეგები გვიჩვენებს, რომ საექსპერტო პრაქტიკაში გამოყენებული ავტომობილების დამუხრუჭებისა და გაჩერების მანძილების ფორმულები იძლევიან საშუალოდ  $8 \div 10\%$  -ით გადაჭარბებით გაზრდილ შედეგებს. ავტომობილის დამუხრუჭებისა და გაჩერების მანძილების გაანგარიშების შედეგების განსხვავება უფრო გაიზრდება, ავტომობილის მოძრაობის ფაქტობრივი სიჩქარის გათვალისწინებით, რადგან ავტომობილის მოძრაობის ფაქტობრივი სიჩქარე ყოველთვის ნაკლებია სპიდომეტრით ნაჩვენებ სიჩქარეზე [4].

### გამოყენებული ლიტერატურა:

1. **Иларионов В.А.** Экспертиза дорожно-транспортных происшествий. Учебник для вузов. М. Транспорт, 1989. 255 с.
2. **Боровский Б. Е.** Безопасность движения автомобильного транспорта. Л. Лениздат, 1984. 304 с.
3. **Тишин Б.М.** К вопросу уточнённого расчёта тормозного и остановочного пути транспортного средства при анализе дорожно-транспортных происшествий и производстве автотехнических экспертиз. Энциклопедия судебной экспертизы. науч.практ. журнал: сетевое электронное издание. М., 2018. №1 (16).
4. ГОСТ Р 41.39-99. Единообразные предписания, касающиеся официального утверждения транспортных средств в отношении механизма для измерения скорости, включая его установку (Правила ЕЭК ООН N 39).



## **Refinement of vehicle braking parameters**

**Valerian Kharitonashvili, Davit Ashotia**

### **Abstract**

The parameters of braking of the car at all stages of the braking process, taking into account the reduction of the speed to a steady deceleration, which makes it possible to reduce the error in calculating the stopping distance and allows you to take a categorical conclusion about the availability/absence of the driver of the technical possibility of preventing a traffic accident. The results of the calculations show that the existing formulas for calculating the braking and stopping distance give increased results, which are also increased taking into account the actual speed of the car, since the actual speed of the car is always less than the speedometer.

## **Уточнение параметров торможения автомобиля**

**Валериан Харитонашвили, Давит Ашотия**

### **Резюме**

Уточнена параметры торможения автомобиля на всех этапах процесса торможения, с учетом снижения скорости движения до установившегося замедления, что дает возможность уменьшить погрешность расчета остановочного расстояния и позволяет принимать категорический вывод о наличии/отсутствии водителя технической возможности предотвращения дорожно-транспортного происшествия. Результаты расчетов показывают, что существующие формулы расчета тормозного и остановочной пути дают повышенных результатов, которые еще повышаются с учетом фактической скорости автомобиля, так как фактическая скорость автомобиля всегда меньше скорости по спидометру.

შპს 656.076

## ავტომობილის დინამიკურობის

## მრავალკრიტერიული შეფასება

დავით ფრიდონაშვილი, რეზო ველიჯანაშვილი, ვაჟა დარაშვილი

(საქართველოს ტექნიკური უნივერსიტეტი, მ. კოსტავას ქ. №77, 0175,

თბილისი, საქართველო)

**რეზიუმე:** სტატიაში განხილულია ავტომობილის ერთ-ერთი მნიშვნელოვანი საექსპლუატაციო თვისება – დინამიკურობა, რომელიც განსაკუთრებით დიდ გავლენას ახდენს მრავალ მაჩვენებელზე გაქანების რეჟიმით მოძრაობის დროს. გაანალიზებულია ამ პროცესის შესაფასებლად გამოყენებული მეთოდები. აღნიშნულია, რომ უმეტეს შემთხვევაში ვერ ხერხდება ყველა ძირითადი კრიტერიუმის (დრო, მანძილი, სიჩქარე) გათვალისწინება. წარმოდგენილია გამოსახულება, რომლის საშუალებითაც შესაძლებელია ავტომობილის გაქანების დინამიკურობის შეფასება ყველა ზემოთ დასახელებული ძირითადი მაჩვენებლების გათვალისწინებით.

**საკვანძო სიტყვები:** გაქანება, დინამიკურობა, დრო, მანძილი, სიჩქარე, მრავალკრიტერიული შეფასება.

### შესავალი

ავტომობილის საექსპლუატაციო თვისებებიდან ერთ-ერთი მნიშვნელოვანია დინამიკური ანუ წვეთი თვისებები, შემოკლებით დინამიკურობა. მისი გაუმჯობესებით იზრდება მწარმოებლობა და მცირდება გადაზიდვის თვითღირებულება. მისი შეფასება მოძრაობის სხვადასხვა რეჟიმზე სხვადასხვანაირად ხდება. მაგ. დინამიკურობას თანაბარი მოძრაობის დროს განსაზღვრავს საშუალო სიჩქარე, რაც შეეხება არათანაბარ მოძრაობას, ამ დროს წვეთი თვისებების მაჩვენებელია: აჩქარება, გაქანების დრო და მანძილი. დღეისთვის არსებობს მრავალი მოსაზრება ავტომობილის გაქანების პროცესის დინამიკურობის შესაფასებლად კრიტერიუმების შერჩევის შესახებ. მაგრამ აზრთა

სხვადასხვაობის (რის შესახებაც ქვემოთ იქნება აღნიშნული) გამო, ცალსახად საყოველთაოდ მიღებული კრიტერიუმები არ არსებობს.

ამიტომ დასახული იქნა მიზანი გაქანების პროცესის დინამიკურობის შესაფასებლად ოპტიმალური კრიტერიუმების შესარჩევად, რაც ჩვენის აზრით აქტუალური და აუცილებელია.

### ძირითადი ნაწილი

ძალიან ხშირად მეცნიერულ კვლევებში როდესაც ხდება ამა თუ იმ პროცესის მრავალკრიტიკული შეფასება, ყველა კრიტერიუმი, გარდა ერთისა, ითვლება დომინირებულად. ოპტიმიზირება ტარდება დომინირებული კრიტერიუმების მიმართ. აღნიშნული შეუსაბამობა ვრცელდება ავტომობილის დინამიკურობის შეფასებისას გაქანების პროცესში. როგორც საყოველთაოდ ცნობილია ამ დროს ძირითადი მაჩვენებლებია გაქანების დრო (T) და მანძილი (S) გარკვეული საბოლოო სიჩქარის ( $V_k$ ) გასანვითარებლად. გაქანების შეფასების პროცესში ყოველთვის ერთ–ერთი მათგანი (T, S,  $V_k$ ) ვერ მიიღება მხედველობაში. ასე მაგალითად მოვახდინოთ ორი პროცესის შედარება, რომელთაც T,  $V_k$  და  $V_H$  (საწყისი სიჩქარე) აქვთ ერთნაირი. ერთი შეხედვით ეს პროცესები ითვლება თანაბრად დინამიკურად  $T_v$  კრიტერიუმის გათვალისწინებით. მაგრამ თუ გავითვალისწინებთ ამ დროს უგულებელყოფილ S პარამეტრს, რომელიც შეიძლება აღმოჩნდეს ამ ორ შესადარებელ მოვლენაში განსხვავებულია, მივიღებთ რომ გვაქვს არათანაბრად დინამიკური პროცესები. ნათქვამის საილუსტრაციოდ განვიხილოთ ნახ. 1. როგორც ვხედავთ B წერტილში  $V_1 = V_2$ . მაგრამ აშკარაა, რომ  $V_1$ -ის მისაღწევად 1 ავტომობილს დასჭირდა ნაკლები მანძილი, ვიდრე მეორე ავტომობილს. ამიტომ ცხადია, რომ ამ სატრანსპორტო საშუალებების თანაბრად დინამიკურობის თქმა არ შეიძლება.

ჩატარებული ანალიზის შემდეგ ავტომობილების დინამიკურობის შესაფასებლად გაქანების პროცესში მიზანშეწონილად მიგვაჩნია იმ გამოსახულების გამოყენება, რომელიც წარმოდგენილია ნაშრომში [1]:

$$d = T - \frac{S}{V_k}$$

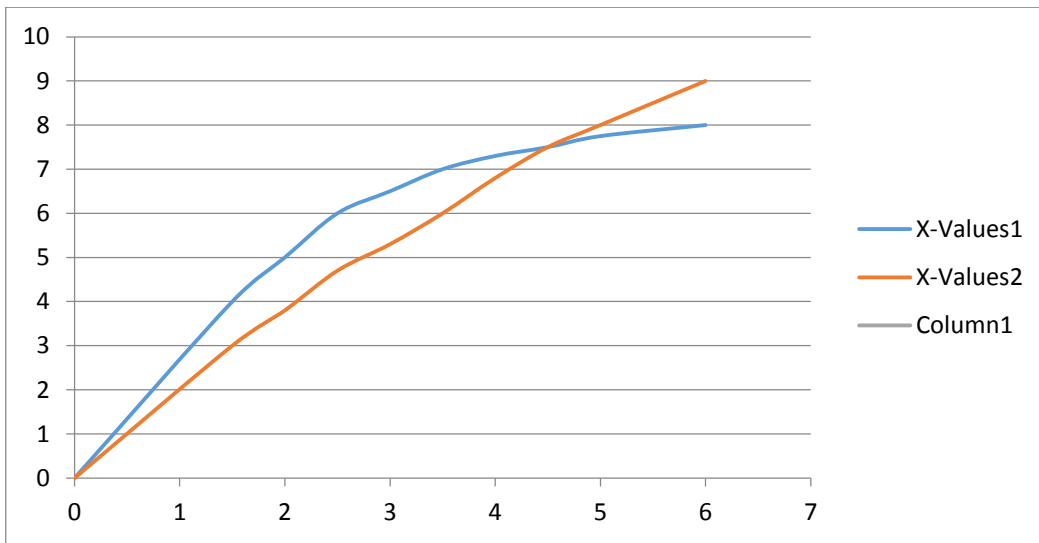
აქ d დინამიკურობის კრიტერიუმია,

$T$  და  $S$  – გაქანების დრო და მანძილი  $V_k$  სიჩქარემდის.

ამ  $d$  კრიტერიუმის საშუალებით გაქანების შეფასება ხდება სამივე პარამეტრით: დრო, სიჩქარე, მანძილი. ასე რომ გვაქვს დასახული ამოცანის მრავალკრიტერიალური გადაწყვეტა. (1) ფორმულით წარმოდგენილი  $d$  განსხვავდება სხვა შემფასებელი პარამეტრებისგან მაგ.  $T_v$  და  $T_s$ –ისგან.

$T_v$  - გაქანების დრო გარკვეულ სიჩქარემდე,

$T_s$  – გაქანების დრო გარკვეულ მანძილის გასავლელად.



**ნახ. 1. გაქანების დროის მრუდები ორი სხვადასხვა მონაცემების ავტომობილის**

ამავდროულად დინამიკურობის კრიტერიუმ  $d$ –ს არა აქვს ის ნაკლოვანებები, რომლებიც ჰქონდათ ზემოთ განხილულ გაქანების შემფასებელ პარამეტრებს. დინამიკურობის კრიტერიუმი  $d$  ითვალისწინებს იმ პოტენციურ უპირატესობას, რომელსაც ღებულობს ავტომობილი უფრო ინტენსიური გაქანებისას. სახელდობრ, უფრო დინამიკური გაქანებისას ავტომობილი იღებს შესაძლებლობას ადრე დაიწყოს მოძრაობა დამყარებული სიჩქარით. ასე რომ გაქანების პროცესის შეფასება იდენტურია იმ შეფასების, რომელიც მიიღება ავტომობილების ციკლური მოძრაობის შედარებისას.

### დასკვნა

წარმოდგენილი დინამიკურობის კოეფიციენტის გამოიყენება ავტომობილების შეფასებისას და შედარებისას მნიშვნელოვნად გაზრდის მოძრავი შემადგენლობის ეფექტურობას.

**გამოყენებული ლიტერატურა:**

1. ფრიდონაშვილი დ., დიასამიძე ნ. – საქალაქო ავტობუსების რაციონალური შერჩევა გაქანების დინამიკურობის კრიტერიუმის საშუალებით; ს/ტ ჟურნალი „ტრანსპორტი და მანქანათმშენებლობა“; თბილისი; N1; 2011წ.; გვ. 70–73;
2. ფრიდონაშვილი დ., გაბიძაშვილი მ. – საქალაქო ავტობუსის საექსპლუატაციო თვისებების კვლევა მონტე-კარლოს მეთოდით; ს/ტ ჟურნალი „ტრანსპორტი და მანქანათმშენებლობა“; თბილისი; N2; 2013წ.; გვ. 85–89;
3. Вахламов В. К., Шатров М. Г., Юрчевский А. А. – Автомобили; Москва; Асадема; 2003г; 805с.

**МНОГОКРИТЕРИАЛЬНАЯ ОЦЕНКА ДИНАМИЧНОСТИ АВТОМОБИЛЯ**

**Давит Придонашвили, Резо Велиджанашвили, Важа Дарашвили**

**Резюме**

В статье рассмотрены эксплуатационные свойства автомобиля – динамичность, которая оказывает особенно большое влияние при движении автомобиля в режиме разгона. Дается анализ существующих методов для оценки динамичности при разгоне. Отмечено, что в большинстве случаев не получается принять во внимание все основные критерии (путь, время, скорость). Предлагается выражение, с помощью которого осуществляется многокритериальная оценка динамичности автомобиля при разгоне с учётом всех выше отмеченных основных показателей.

**MULTI-CRITERIA ESTIMATION OF vehicle DYNAMICITY**

**Davit Pridonashvili, Rezo Velijanashvili, Vazha Darashvili**

**Abstract**

In the article are considered the performance properties of the vehicle - the dynamicity that has a particularly large impact when the vehicle is moving in acceleration mode. The analysis of existing methods for evaluating the dynamics during acceleration is given. It was noted that in most cases it is impossible to take into account all the main criteria (path, time, speed). An expression is proposed by which a multi-criteria assessment of the vehicle's dynamic performance during acceleration is taken into account by consideration of all the above mentioned main indicators.

უაკ. 625.1

**უპირაპირო სარელსო გადაბმების შედულების  
ტექნოლოგიის თავისებურებები ისეთ  
ტემპერატურაზე, რომელიც  $5^{\circ}C$  -ზე მეტად ნაკლებია  
სარელსო გადაბმების ჩამაგრების ტემპერატურასთან  
შედარებით**

**ნუგზარ რურუა, ალექსანდრე შველიძე**

(საქართველოს ტექნიკური უნივერსიტეტი, მ. კოსტავას ქ. №77, 0175,

თბილისი, საქართველო)

*რეზიუმე: სტატიაში განხილულია უპირაპირო სარელსო გადაბმების შედულების ტექნოლოგიის თავისებურებები ისეთ ტემპერატურაზე, რომელიც  $5^{\circ}C$  -ზე მეტად ნაკლებია სარელსო გადაბმების ჩამაგრების ტემპერატურასთან შედარებით. გაანალიზებულია ლიანდაგის გაგდების რეალურ საფრთხე, ზაფხულის პერიოდში რელსების მაღალი ტემპერატურის დროს. ლიანდაგის ასეთი გაგდების თავიდან ასაცილებლად, აუცილებელია შედულების სამუშაოთა წარმოების ადგილებში ხელოვნურად შეიქმნას გამჭიმი გრძივი ძალა, რომელიც ტოლი იქნება უპირაპირო ლიანდაგის მომიჯნავე უბნების ტემპერატურული ძალისა. შემოთავაზებულია უპირაპირო სარელსო გადაბმების უბანის გაჭიმვის ტექნოლოგია უპირაპირო სარელსო გადაბმების შედულების შემდეგ, მიზანშეწონილია საშემდულებლო სამუშაოების ჩატარების წინ ერთ-ერთ მომიჯნავე სარელსო გადაბმების უბნის ბოლოში შეიქმნას ისეთი სიდიდის გამჭიმი ძალვა, რომელიც მეტი იქნება ტემპერატურულ ძალაზე, ისეთი გაანგარიშებით, რომ საშემდულებლო სამუშაოების დამთავრების შემდეგ ეს დამატებითი გამჭიმი ძალა გამოყენებულ იქნეს სამუშაო ფრონტზე შესაყვანად საანგარიშო ტემპერატურულ რეჟიმში.*

**საკვანძო სიტყვები:** უპირაპირო სარელსო გადაბმა, ტემპერატურული ძალა, ჩამაგრების ტემპერატურული რეჟიმი, რელსების შედულება, გრძივი გამჭიმი ტემპერატურული ძალა, ჰიდრავლიკური დამჭიმი მოწყობილობა (ჰდმ), ანკერული უბანი, გრძივი წინალობა, რელსი, საკონტროლო და საანგარიშო კაწრულები.

### შესავალი

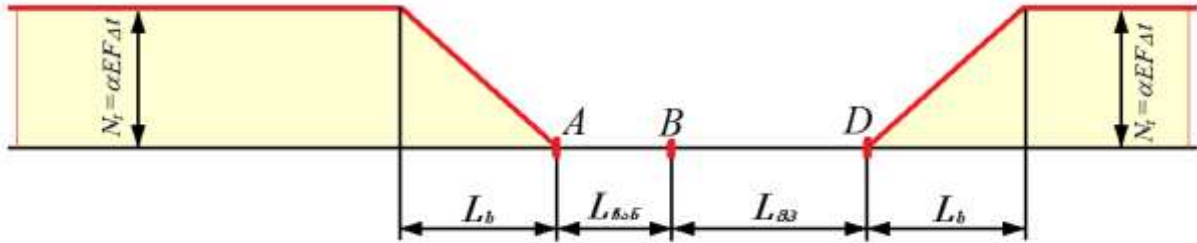
უპირაპირო სარელსო გადაბმების საბოლოო (სრული) აღდგენის დროს აღსადგენი სარელსო გადაბმების ბოლოების მიმართ დეფექტური რელსის ან დროებითი აღდგენის ადგილის განლაგების მიხედვით განასხვავებენ სარელსო გადაბმაში რელსების ჩადულების ტექნოლოგიის ორი მეთოდს: 1. შესადულებელი სარელსო გადაბმის შედულებას მოჭიმვით; 2. შესადულებელი სარელსო გადაბმის შედულებას წინასწარი გამოლუნვით (გამოზნექით).

უპირაპირო სარელსო გადაბმების საბოლოო (სრული) აღდგენის სამუშაოების შესასრულებლად ტარდება შემდეგი ტექნოლოგიური ოპერაციები: ქვესადებების მოცილება შპალებიდან (KB ტიპის სამაგრების შემთხვევაში) ან მოზამბარე კლემების მოხსნა (“Pandrol“-ის ტიპის სამაგრების შემთხვევაში); საჭიროების შემთხვევაში საშპალო ყუთებიდან ბალასტის ნაწილობრივი ამოჭრა რელსშემდულებელი მანქანის თავაკის განლაგების ადგილებში; სარელსო გადაბმიდან გარკვეული სიგრძის რელსის ნაწილის ამოჭრა დროებით ჩაგებულ რელსთან ერთად; რელსის ჩამოჭრილი ბოლოების ჩაწმენდა; კლემების მოხსნა ან შესუსტება (KB ტიპის სამაგრების შემთხვევაში) ან მოზამბარე კლემების მოხსნა (“Pandrol“-ის ტიპის სამაგრების შემთხვევაში) სარელსო გადაბმის გამოლუნვის (გამოზნექის) ან გრძივი გადაადგილების ადგილებში მოჭიმვით; სარელსო გადაბმის გამოლუნვა (გამოზნექის) ან გრძივი გადაადგილება მოჭიმვით; სარელსო გადაბმიდან ამოჭრილი რელსის შეცვლა უნახვრეტებო რელსით; რელსის ჩადულება სარელსო გადაბმაში; ტემპერატურული დამაბულობის გათანაბრება სარელსო გადაბმის ორთავე სარელსო ძაფებში.

### ძირითადი ნაწილი

თუ უპირაპირო სარელსო გადაბმების შედულება ტემპერატურაზე, რომელიც არანაკლებ  $5^{\circ}C$  -ზე მეტად ნაკლებია სარელსო გადაბმების ჩამაგრების ტემპერატურასთან შედარებით, მაშინ საშემდულებლო სამუშაოების წარმოების ადგილზე

გრძივი გამჭიმი ტემპერატურული ძალა იქნება ნაკლები, ვიდრე მის მომიჯნავე უბნებზე 100 კნ-ზე მეტად (ნახ.1)



ნახ. 1. ტემპერატურული ძალების ეპიურა უპირაპირო სარელსო გადაბმებში სამუშაოთა წარმოების ჰიდრავლიკური დამჭიმი მოწყობილობის (ჰდმ) ადგილზე გამოყენების გარეშე (A და B - შედუღების ადგილები)

ეს იწვევს ლიანდაგის გაგდების რეალურ საფრთხეს, ზაფხულის პერიოდში რელსების მაღალი ტემპერატურის დროს. ლიანდაგის ასეთი გაგდების თავიდან ასაცილებლად, აუცილებელია შედუღების სამუშაოთა წარმოების ადგილებში ხელოვნურად შეიქმნას გამჭიმი გრძივი ძალა, რომელიც ტოლი იქნება უპირაპირო ლიანდაგის მომიჯნავე უბნების ტემპერატურული ძალისა.

ტემპერატურული ძალის  $N_t$  სიდიდე უპირაპირო სარელსო გადაბმების მომიჯნავე უბნებზე განისაზღვრება ფორმულით

$$N_t = \alpha E F \Delta t \quad (1)$$

სადაც  $\alpha$  - სარელსო ფოლადის ტემპერატურული ხაზობრივი გაფართოების კოეფიციენტი,  $\alpha = 0,0000118$ ;

$E$  - სარელსო ფოლადის დრეკადობის მოდული,  $E = 2,1 \times 10^5$  მეგპა ( $E = 2,1 \times 10^6$  კგ/სმ<sup>2</sup>);

$F$  - რელსის განივი კვეთის ფართობი, სმ<sup>2</sup>; P65 ტიპის ახალი რელსისათვის  $F = 82,56$  სმ<sup>2</sup>;

$\Delta t$  - სამუშაოთა წარმოებისას უპირაპირო სარელსო გადაბმის ტემპერატურათა სხვაობა მისი ჩამაგრების ტემპერატურასთან შედარებით.



სამუშაოთა ფრონტის უბანზე  $L_{ფრ}$ , რომლის სიგრძეც ტოლია ჩასადუღებელი სარელსო ჩანართისა  $L_{ჩან}$  და ჩამაგრებისაგან განთავისუფლებული სარელსო გადაბმების უბანზე, გამოზნექის მარყუჟის შესაქმნელად მეორე პირაპირის შედუღებისას საჭირო  $L_{მ3}$  მანძილისა და როდესაც გრძივი ძალა ტოლია  $N_t$ , უპირაპირო სარელსო გადაბმა უნდა დაგრძელდეს სიდიდით

$$\Delta L_{ფრ} = \alpha(L_{ჩან} + L_{მ3})\Delta t \quad (2)$$

$N_t$ -ს ტოლი გრძივი ძალის შესაქმნელად სამუშაო ფრონტის უპირაპირო სარელსო გადაბმების მიმდებარე უბნებზე, საჭიროა დამატებითი წაგრძელება

$$\Delta L_b = \alpha(L_b)\Delta t \quad (3)$$

სადაც  $L_b$  - სარელსო გადაბმის მსუნთქავი მონაკვეთი, რომელიც ტოლია

$$L_b = N_t / r;$$

$r$  - სიგრძივი წინაღობა ლიანდაგის გრძივი გადაადგილების მიმართ ერთი სარელსო ძაფისათვის და სტაბილიზირებული ბალასტის შემთხვევაში ტოლია  $r=12$  კნ/მ, ხოლო არასტაბილიზირებული ბალასტის შემთხვევაში ტოლია  $r=7$  კნ/მ.

უპირაპირო სარელსო გადაბმის შეკუმშვის კომპენსაციისათვის, რომელიც წარმოიქმნება გამოზნექილი სარელსო გადაბმის გასწორებისას საშემდუღებლო სამუშაოების დამთავრების შემდეგ, საჭიროა კიდევ დამატებითი წაგრძელება

$$\Delta L_{გაჯ} = 2,75 f_{6,6}^2 / a \quad (4)$$

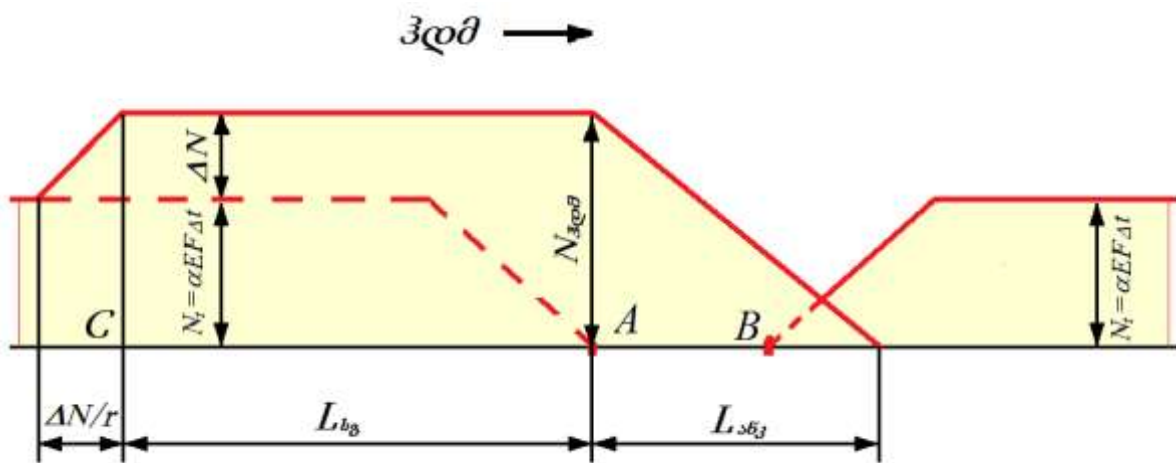
სადაც  $f_{6,6}$  - უპირაპირო სარელსო გადაბმის გაღუნვის ნარჩენი ისრის მნიშვნელობა მეორე პირაპირის საშემდუღებლო სამუშაოების დამთავრების შემდეგ;

$a$  - უპირაპირო სარელსო გადაბმის გაღუნული ქორდის სიგრძე.

ამგვარად გრძივი ძალების გასათანაბრებლად საჭირო უპირაპირო სარელსო გადაბმის მთლიანი წაგრძელება სამუშაოთა წარმოების ადგილზე ტოლი უნდა იყოს

$$\Delta L = \Delta L_{ფრ} + \Delta L_b + \Delta L_{გაჯ} \quad (5)$$

იმასთან დაკავშირებით, რომ სამუშაოთა ფრონტის უბანი უნდა გაიჭიმოს უკვე უპირაპირო სარელსო გადაბმების შედუღების შემდეგ, მიზანშეწონილია საშემდუღებლო სამუშაოების ჩატარების წინ ერთ-ერთ მომიჯნავე სარელსო გადაბმების უბნის ბოლოში შეიქმნას ისეთი სიდიდის გამჭიმი ძალვა, რომელიც მეტი იქნება ტემპერატურულ ძალაზე, ისეთი გაანგარიშებით, რომ საშემდუღებლო სამუშაოების დამთავრების შემდეგ ეს დამატებითი გამჭიმი ძალა გამოყენებულ იქნეს სამუშაო ფრონტზე უპირაპირო სარელსო გადაბმების შესაყვანად საანგარიშო ტემპერატურულ რეჟიმში (ნახ.2).



ნახ. 2. გრძივი ძალების ეპიურა ჰიდრაულიკური დამჭიმი მოწყობილობით (3დმ) სარელსო სამაგრებიდან განთავისუფლებული უბნის გაჭიმვისას უპირაპირო სარელსო გადაბმებში

მომიჯნავე სარელსო გადაბმის შესადუღებელ პირველ პირაპირში ასეთი დამატებითი გამჭიმი გრძივი ძალის შექმნის მიზნით, მის ბოლოს ათავისუფლებენ სარელსო სამაგრებიდან  $L_{სგ}$  მანძილზე და გამოკიდებენ გორგოლაჭებზე ან სრიალა ფირფიტებზე.  $N_{3დმ}$  ძალვის სიდიდე, რომლითაც ჰიდრაულიკურმა დამჭიმმა მოწყობილობამ (3დმ) უნდა დაჭიმოს სამაგრებიდან განთავისუფლებული უბანი შეიძლება ჩაიწეროს შემდეგნაირად

$$N_{3დმ} = N_t + \Delta N \quad (6)$$

სადაც  $\Delta N$  - დამატებითი ძალვაა, რომელიც საჭიროა გამჭიმი ძალის შესაქმნელად პირველ პირაპირთან მიმდებარე უპირაპირო სარელსო გადაბმაში. იგი განისაზღვრება ფორმულით

$$\Delta N = EF\Delta L / (L_{\text{სგ}} - L_{\text{ს}}) \quad (7)$$

უპირაპირო ლიანდაგის დაგებისა და მოვლა-შენახვის ინსტრუქციით რეკომენდებულია სარელსო სამაგრებიდან განთავისუფლებული უბნის სიგრძედ მიღებულ იქნას  $L_{\text{სგ}} = 150$  მ. მაგრამ ამასთან შესაძლოა საჭირო გახდეს ისეთი გამჭიმი ძალის წარმოქმნა, რომელიც აღემატება ჰიდრავლიკური დამჭიმი მოწყობილობის შესაძლებლობებს. ასეთ შემთხვევებში გაზრდილ უნდა იქნეს სამაგრებიდან განთავისუფლებული უბნის სიგრძე  $L_{\text{სგ}}$  ისეთ მნიშვნელობებამდე, რომელზედაც ჰიდრავლიკური დამჭიმი მოწყობილობით შესაძლებელია შესაბამისი ძალვის შექმნა.

ჰიდრავლიკური დამჭიმი მოწყობილობის სამუშაოდ უპირაპირო სარელსო გადაბმის სარელსო სამაგრებიდან განთავისუფლებული ბოლოების გაჭიმვის წინ სავალდებულოა ანკერული უბნის შექმნა უპირაპირო სარელსო გადაბმის მეორე ბოლოში, სიგრძით არანაკლებ

$$L_{\text{ანკ}} = N_{\text{კდმ}} / r \quad (8)$$

ანკერულ უბანზე საიმედოდ უნდა იყოს დამაგრებული სარელსო სამაგრები.

უპირაპირო სარელსო გადაბმის გასაჭიმი ნაწილის სარელსო სამაგრებიდან პირველადი განთავისუფლების წინ რელსის და ქვესადებების ფუძეზე, ყოველ 30 მეტრში დაიტანება საკონტროლო, ხოლო რელსის ფუძეზე დამატებით - საანგარიშო კაწრულები. რელსის და ქვესადებების ფუძეზე ერთ გასწორში დატანილი საკონტროლო კაწრულები აფიქსირებენ სარელსო გადაბმის საწყის მდებარეობას. საანგარიშო კაწრულები კი განსაზღვრავენ თითოეულ სარელსო კვეთში გადაბმების გადანაცვლების სიდიდეს ყოველ 30 მეტრში ჰიდრავლიკური დამჭიმი მოწყობილობით გაჭიმვისას.

ჰიდრავლიკური დამჭიმი მოწყობილობით სარელსო გადაბმების გაჭიმვის და სარელსო სამაგრებიდან განთავისუფლებული სარელსო გადაბმების ნაწილის

ხელმეორედ გადამაგრების შემდეგ ჰიდრავლიკურ დამჭიმ მოწყობილობას ხსნიან. ამასთან სარელსო გადაბმის ბოლო ნაწილი ცდილობს დაუბრუნდეს საწყის მდგომარეობას, გადალახავს რა სარელსო გადაბმის ჩამაგრების გრძივ წინაღობას. სარელსო გადაბმის უკუგადანაცვლების სიდიდე ტოლი იქნება

$$\Delta L_{\text{უგ}} = N^2_{\text{კდმ}} / 2rEF \quad (9)$$

ამიტომ უკანასკნელი საკონტროლო კვეთი, რომელიც ემთხვევა გასაჭიმი სარელსო გადაბმის ბოლოს პირველი შესადულებელი პირაპირის ზონაში, ჰიდრავლიკური დამჭიმი მოწყობილობით გაჭიმვისას გადანაცვლებულ უნდა იქნეს სიდიდით

$$\lambda_0 = \Delta L + \Delta L_{\text{უგ}} \quad (10)$$

რათა სარელსო გადაბმის ჩამაგრების, ჰიდრავლიკური დამჭიმი მოწყობილობის მოხსნის და სარელსო გადაბმის უკუგადანაცვლების შემთხვევაში ის გადანაცვლებულ იქნეს  $\Delta L$  სიდიდით.

ჰიდრავლიკური დამჭიმი მოწყობილობით უპირაპირო სარელსო გადაბმის გაჭიმვის საანგარიშო სიდიდემდე შესაძლებლობის შესაქმნელად გაჭიმვის დაწყებამდე პირველ პირაპირში უნდა იყოს საკმარისი სიდიდის ღრეჩო. ამ ღრეჩოს სიდიდე სარელსო გადაბმების სამაგრებიდან პირველად განთავისუფლებამდე უნდა იყოს არანაკლებ

$$\Delta L_{\text{ს6,კ}} + \Delta L + \Delta L_{\text{უგ}} \quad (11)$$

სადაც  $\Delta L_{\text{ს6,კ}}$  - ჰიდრავლიკური დამჭიმი მოწყობილობით მუშაობისას პირაპირში ღრეჩოს სიდიდის შემცირება საანკერო უბნის დეფორმაციის ხარჯზე;

$\Delta L_{\text{ს6,კ}}$  -ს მნიშვნელობამ შეიძლება მიაღწიოს  $\Delta L_{\text{უგ}}$  -ს მნიშვნელობას სამუშაოთა წარმოების ტექნოლოგიაზე დამოკიდებულებით.

სარელსო გადაბმის  $L_{\text{სგ}}$  მანძილზე სარელსო სამაგრებიდან განთავისუფლების და მისი გორგოლაჭებზე გამოკიდების შემდეგ აღნიშნული ღრეჩო გაიზრდება  $\alpha L_{\text{სგ}} \Delta t$  სიდიდით.

ჰიდრავლიკური დამჭიმი მოწყობილობით სარელსო გადაბმების გაჭიმვისას ნულოვანი საკონტროლო კვეთი (რომელიც მდებარეობს სარელსო გადაბმების სარელსო სამაგრებიდან პირველადი განთავისუფლების ზონის საზღვარზე) გადაინაცვლებს მისი პირვანდელი მდგომარეობიდან სიდიდით

$$\lambda_0 = \Delta N^2 / 2rEF \quad (12)$$

შეუალედური საკონტროლო კვეთი შესაბამისად გადაინაცვლებს სიდიდით

$$\lambda_i = \lambda_0 + \Delta N a_i / EF \quad (13)$$

სადაც  $a_i$  მანძილია ნულოვანი საკონტროლო წერტილიდან  $i$  წერტილამდე.

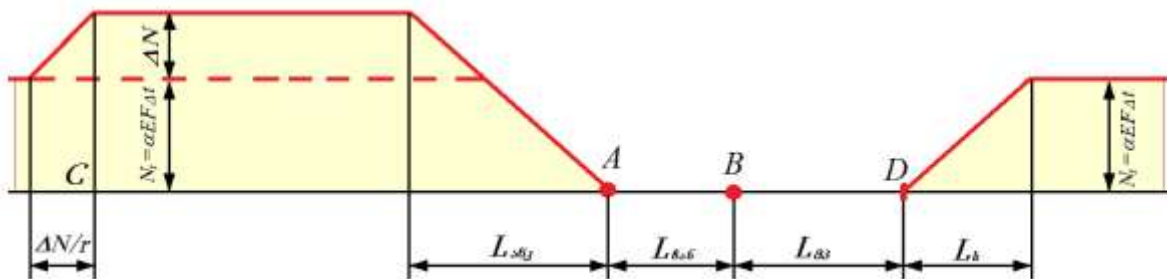
სარელსო გადაბმების მსუნთქავი ბოლოების ზონაში განლაგებული საკონტროლო კვეთები გადაინაცვლებენ სიდიდით

$$\lambda_i = \lambda_0 + \Delta N a_i / EF + (a_i + L_b - L_{b_0})^2 r / 2EF \quad (14)$$

რელსის ფუძეზე დატანილი საანგარიშო კაწრულები უნდა შეესაბამებოდეს აღნიშნულ გადაადგილებებს.

სარელსო გადაბმების ჩამაგრების და ჰიდრავლიკური დამჭიმი მოწყობილობის მოხსნის შემდეგ სარელსო გადაბმის ბოლოსთან (განლაგებულია სარელსო გადაბმის ბოლოდან  $L_{b_0}$  მანძილამდე) უახლოესი კაწრულა მცირედ გადაადგილდება თავის პირვანდელი მდგომარეობიდან გარკვეული სიდიდით, რომელიც არ აღემატება  $\Delta L_{b_0}$ -ს მნიშვნელობას.

მეორე პირაპირის შედულების შემდეგ გრძივი ძალების ეპიურას უპირაპირო სარელსო გადაბმებში ექნება ნახ.3-ზე ნაჩვენები სახე.



ნახ. 3. უპირაპირო სარელსო გადაბმებში გრძივი ძალების ეპიურა ჰიდრავლიკური დამჭიმი მოწყობილობის (კდმ) და საშემდუდებლო სამუშაოების დასრულების შემდეგ (ადრე გაჭიმული უბნის სარელსო სამაგრებიდან განთავისუფლებამდე)

ადრე გაჭიმული, ხოლო შემდეგ დამაგრებული უპირაპირო სარელსო გადაბმების უბნზე, საშემდუღებლო სამუშაოების დამთავრების შემდეგ ხდება სარელსო გადაბმების სარელსო სამაგრებიდან განთავისუფლება  $L_{\text{სგ}} + \Delta N / r$  სიგრძეზე და ისევ განათავსებენ გორგოლაჭებზე ან სრიალა ფირფიტებზე. ამასთან ხდება გრძივი ძალების გადანაწილება დადგენილი ტემპერატურული რეჟიმის აღდგენით უპირაპირო სარელსო გადაბმის მთელ სიგრძეზე. პირველ შედუღებულ პირაპირთან საკონტროლო კვეთები ცდილობენ გადაადგილებას თავისი პირვანდელი მდგომარეობისაკენ, მარამ ვერ აღწევენ ბოლომდე  $\Delta L_{\text{ს}} / 2$  სიდიდით. საკონტროლო კვეთები, რომლებიც დაშორებულნი არიან სარელსო გადაბმების ბოლოდან  $L_{\text{ს}}$  -ზე მეტი მანძილით, უნდა დაუბრუნდნენ თავის პირვანდელ მდგომარეობას. ამით მოწმდება ჩატარებული გაანგარიშების და ჩატარებული სამუშაოების სისწორე.

### დასკვნა

ლიანდაგის გაგდების თავიდან ასაცილებლად, აუცილებელია შედუღების სამუშაოთა წარმოების ადგილებში ხელოვნურად შეიქმნას გამჭიმი გრძივი ძალა, რომელიც ტოლი იქნება უპირაპირო ლიანდაგის მომიჯნავე უბნების ტემპერატურული ძალისა. მიზანშეწონილია საშემდუღებლო სამუშაოების ჩატარების წინ ერთ-ერთ მომიჯნავე სარელსო გადაბმების უბნის ბოლოში შეიქმნას ისეთი სიდიდის გამჭიმი ძალვა, რომელიც მეტი იქნება ტემპერატურულ ძალაზე, ისეთი გაანგარიშებით, რომ საშემდუღებლო სამუშაოების დამთავრების შემდეგ ეს დამატებითი გამჭიმი ძალა გამოყენებულ იქნეს სამუშაო ფრონტზე შესაყვანად საანგარიშო ტემპერატურულ რეჟიმში.

**გამოყენებული ლიტერატურა:**

1. **Яковлева Т.Г., Шульга В.Я., Амелин С.В.** и др.; Под ред. Амелина С.В. и Яковлевой Т.Г. Основы устройства и расчётов железнодорожного пути. М.: Транспорт, 1990. 367 с;
2. **Шахунянц Г.М.** Железнодорожный путь. М.: Транспорт, 1987. 479 с;
3. **Карпущенко Н.И., Котова И.А., Осипов В.Г.** Расчет пути на прочность, устойчивость и надежность. Новосибирск: Изд-во СГУПС, 2010. — 119 с;
4. **Альбрехт В.Г., Виногоров Н.П., Зверев Н.Б.** и др. Под ред. В.Г. Альбрехта. Бесстыковой путь. М.: Транспорт, 2000. 408 с;
5. **Крейнис З.Л., Селезнева Н.Е.** Под ред. проф. З.Л. Крейниса. Бесстыковой путь. Ч. 2. Как ремонтировать бесстыковой путь. М.: Транспорт, 2009. 125 с;
6. Распоряжение ОАО «РЖД» от 29 декабря 2012 г. №2788р. Инструкция по устройству, укладке, содержанию и ремонту бесстыкового пути. М.: Транспорт, 2012. 138 с;
7. Распоряжение ОАО «РЖД» от 29 декабря 2012 г. №2791р. Инструкция по текущему содержанию железнодорожного пути. М.: 2012. 234 с.

**ОСОБЕННОСТИ ТЕХНОЛОГИИ СВАРКИ БЕЗСТЫКОВЫХ  
РЕЛЬСОВЫХ ПЕРЕХОДОВ ПРИ ТЕМПЕРАТУРЕ КОТОРАЯ НА 5°C  
НИЖЕ ТЕМПЕРАТУРЫ РЕЛЬСОВЫХ ПЕРЕХОДОВ**

**Нугзар Руруа, Александр Швелидзе**

**Резюме**

В статье рассматриваются особенности технологии сварки рельсовых переходов при температурах, которые более чем на 5°C ниже температуры крепления рельсовых переходов. Проанализирована настоящая угроза выброса рельса при высоких температурах рельса в летний период. Для предотвращения такого выброса рельса необходимо создать искусственную продольную растягивающую силу в зоне производства сварочных работ, которая будет равна температурному усилию смежных участков бесстыкового рельса. Предложено использовать технологию бесстыкового

рельсового перехода после сварки рекомендуется перед проведением сварочных работ в конце смежного рельсового перехода создать растягивающую силу такой величины, которая будет превышать температурное усилие, с таким расчётом, чтобы после окончания сварочных работ эта дополнительная растягивающая сила была бы использована для внедрения в фронт работ в режиме расчётной температуры.

**FEATURES OF THE WELDING TECHNOLOGY OF CONTINUOUS RAIL  
JOINTS AT TEMPERATURE WHICH IS 5 °C BELOW THE  
TEMPERATURE OF RAIL JOINTS**

**Nugzar Rurua, Aleksandre Shvelidze**

**Abstract**

In the article are considered the features of the welding technology of rail joints at temperatures that are more than 5°C below the fastening temperature of rail joints. The real threat of rail ejection at high rail temperatures during the summer period has been analyzed. To prevent such an ejection of the rail, it is necessary to create an artificial longitudinal tensile force in the welding work area that will be equal to the temperature force of the adjacent sections of the continuous rail. It is proposed to use the technology of a continuous rail joint after welding, before carrying out welding work at the end of an adjacent rail joint, to create a tensile force of such magnitude that will exceed the temperature force, so that after the end of the welding work, an additional tensile force would be used to penetrate the works front in the mode of design temperature.



## Corel DRAW - გრაფიკული დიზაინის პროგრამული უზრუნველყოფა (რასტრული სურათები, ვექტორული სურათები, ფერადი გამოსახულებები)

თეა ბარამაშვილი, ნათელა ჯავახიშვილი

(საქართველოს ტექნიკური უნივერსიტეტი, მ. კოსტავას, ქ. №77, 0175

თბილისი, საქართველო)

*რეზიუმე: მოცემულ ნაშრომში განხილულია გრაფიკული პაკეტი, რომელიც შეიცავს სხვადასხვა ინსტრუმენტებს ვექტორულ და რასტრულ გრაფიკაში მუშაობისათვის. ეს მრავალწახნაგოვანი გრაფიკული ამოხსნა გვთავაზობს ძლიერი ინსტრუმენტების სრულ სპექტრს ვექტორულ ილუსტრაციებთან და გვერდების მაკეტებთან სამუშაოდ. რასტრული და ვექტორული გამოსახულებებისათვის განკუთვნილი ეფექტები უზრუნველყოფენ მაქსიმალურად კომფორტულ პირობებს ორიგინალური ილუსტრაციების, აბრების და ბეჭდვითი ლოგოტიპების ინტერნეტში პუბლიკაციებისათვის.*

**საკვანძო სიტყვები:** რასტრული სურათები, ვექტორული სურათები, პიქსელი, ბიტი, კოდირება, ფერი, ფერთა მოდელი, კომპიუტერული გრაფიკა.

Corel DRAW-სთან მუშაობის დაწყებამდე მომხმარებელს წარმოადგენა უნდა ჰქონდეს კომპიუტერში გრაფიკული ინფორმაციის განთავსებაზე. საჭიროა რასტრული გრაფიკის, ვექტორული გრაფიკის და ფერის წარდგენის მოდელების ცოდნა. Corel DRAW-ს დიდ უპირატესობას აძლევს გრაფიკული ნიმუშების შექმნის და რედაქტირების საშუალებათა სიმრავლე, ხელსაყრელი ინტერფეისი და მიღებული გამოსახულების მაღალი ხარისხი. განსაკუთრებულად მოხერხებულია Corel DRAW-ს გამოყენება მრავალი სურათების, ფოტოების და წარწერების მქონე ილუსტრაციების შექმნისას.

**რასტრული სურათები.** სურათების დასამუშავებლად საჭიროა მათი ციფრული ფორმით წარდგენა. სურათი უნდა დაიყოს მცირე, ერთნაირი ფერის

შემცველ ნაწილებად. ყველა ფერი ინომრება, სურათის ამ ნაწილების განლაგების მიმდევრობის და მათი ნომრის დამახსოვრებით ცალსახად შეიძლება ნებისმიერი სურათის აღწერა. არსებული ფერების სიმრავლის გამო მსგავსი ფერები ერთნაირი რიცხვებით ინომრება. ცხადია, რაც ნაკლები ფერია სურათზე, მით უფრო მარტივია გამოსახულების კოდირება. ყველაზე მარტივი, მხოლოდ თეთრი და შავი ფერის გამოყენებაა. ასეთი სახით კოდირებულ სურათებს რასტრული გამოსახულებები ეწოდება. სურათის დაყოფილ ნაწილებს პიქსელები ეწოდებათ (Picture Element - სურათის ელემენტი). პიქსელებს ხშირად წერტილებს უწოდებენ. დიდი რაოდენობის სხვადასხვა ფერის პიქსელებისაგან იქმნება ნებისმიერი სურათი.

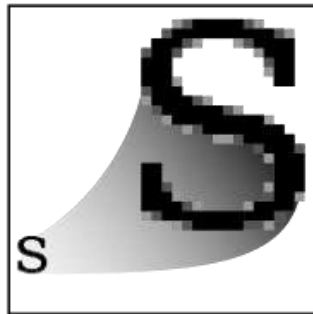
რასტრული გამოსახულებები ფართოდ გამოიყენება გამოთვლით ტექნიკაში. კომპიუტერში შეყვანილი ფოტოები და სურათები ინახება რასტრულ გამოსახულებებში.

**რასტრული გრაფიკის უპირატესობები** - რასტრული რედაქტორები წარმოადგენენ ფოტოს და ნახატების დამუშავების საუკეთესო საშუალებას, რადგანაც უზრუნველყოფენ მაღალი სიზუსტით ფერის, გრადაციისა და ნახევარტონების გადაცემას.

**რასტრული გრაფიკის ნაკლოვანებები** - რასტრულ პროგრამებში შექმნილი სურათები ყოველთვის დიდ მეხსიერებას იკავებენ. ამის გამო ინფორმაცია რასტრული ფორმატის ფაილებში, როგორც წესი, შეკუმშული ფორმით ინახება. დეტალური დაზუსტებისათვის რასტრული გამოსახულებების გადიდება შეუძლებელია, რადგანაც გამოსახულება შედგება წერტილებისაგან, გამოსახულების გადიდებას მივყავართ წერტილების გამსხვილებამდე, რაც ვიზუალურად ცვლის ილუსტრაციას. ამ ეფექტს ეწოდება პიქსელიზაცია, რასტრული გრაფიკა საშუალებას იძლევა მაქსიმალურად საიმედოდ გადმოვცეთ ობიექტური რეალობა, ფერწერული და ფოტოგრაფიული ორიგინალები, რომელთა დამახასიათებელი თავისებურებებია მრავლობითი ფერის, გრადიენტები (ფერთა გადასვლები), რთული განათებისა და რბილი ტონის გადასვლები (ნისლის, შუბლის, ღრუბლის და სხვა) .

ფართოდ გამოიყენება შემდეგი რასტრული გამოსახულების ფორმატები - BMP, JPG, GIF, TIF, PNG, PCX, PSD.

რასტრული გამოსახულების უმნიშვნელოვანესი მახასიათებელია მისი ნებართვა. ნებართვა - არის ერთეული სიგრძის პიქსელების რაოდენობა. როგორც წესი, სიგრძის ერთეულად მიჩნეულია დიუმი (ინჩი) აქედან გამომდინარეა ამ პარამეტრის დასახელება - ppi (პიქსელი თითო დიუმი) - პიქსელი თითოეულ დიუმზე. (სურ. 1)



სურ. 1. რასტრული გამოსახულება

გამოსახულების რეზოლუცია (ნებართვა) გამოსახულების ლოგიკური ერთეულია, რომელიც აღწერს გრაფიკული გამოსახულების წერტილების სიმკვრივეს.

ვექტორული სურათები. კოდირებული ვექტორული ხერხის გამოყენებისას გეომეტრიული ფიგურები, მრუდე წირები, წრეები და ა.შ. ნახატის შემადგენელები კომპიუტერის მეხსიერებაში ინახება მათემატიკური ფორმულების და გეომეტრიული აბსტრაქციების სახით, როგორებიც არის წრე, კვადრატი, ელიფსი და ა.შ. მსგავსი ფიგურები.

მაგალითად, წრის კოდირებისათვის არ არის საჭირო მისი დაყოფა ცალკეულ პიქსელებად, არამედ საკმარისია მისი რადიუსის, ცენტრის კოორდინატების და ფერის დამახსოვრება. მართკუთხედისათვის საკმარისია მისი გვერდების ზომის ცოდნა, სად მდებარეობს და როგორია დაფერვის ფერი (ან როგორია მისი დაფერვა). მათემატიკური ფორმულების საშუალებით შესაძლებელია ნებისმიერი ფიგურის აღწერა. შედარებით რთული ნახატების შესრულებისათვის გამოიყენება რამდენიმე მარტივი ფიგურა.

ვექტორულ ფორმატში ნებისმიერი გამოსახულება შედგება მრავალი შემადგენელი ნაწილებისაგან, რომლებსაც ობიექტური ეწოდება და მათი რედაქტირება შესაძლებელია ერთმანეთისაგან დამოუკიდებლად. რამდენიმე ობიექტის კომბინაციით იქმნება სხვადასხვა სირთულის ახალი ობიექტები. ამ ობიექტების მონაცემები ინახება ციფრული კოეფიციენტების სახით, ამით შესაძლებელია მათი მასშტაბირება ისე, რომ გამოსახულების ხარისხი არ შეიცვალოს. (სურ. 2.)



*სურ. 2. ვექტორული გამოსახულება*

კოდირების ვექტორული მეთოდის უპირატესობად ითვლება ის, რომ გრაფიკული ფაილების ზომები არის გაცილებით მცირე, ვიდრე რასტრული გრაფიკის ფაილები.

**ვექტორული გრაფიკის უპირატესობები:**

- გარდაქმნები დამახინჯების გარეშე;
- მცირე გრაფიკული ფაილი;
- სწრაფად და მარტივად დახატვა;
- ნახაზის მაღალი სიზუსტე (დაახლოებით 1 000 000 dpi);
- რედაქტორი სწრაფად ასრულებს ოპერაციებს;
- სურათის ნაწილების დამოუკიდებელი რედაქტირება.

**ვექტორული გრაფიკის უარყოფითი მხარეები:**

- მხატვრულ ინსტრუმენტებში შეზღუდვები;
- ვექტორული გამოსახულება ხელოვნურია.

ვექტორული გამოსახულებები ფართოდ გამოიყენება გრაფიკისა და დიზაინის იმ სფეროებში, სადაც ფიგურირებს ბრენდის სახელები, ემბლემები, ბიზნეს ბარათები, სტილიზებული სარეკლამო ნიშნები, გეგმები, დიაგრამები, ნახაზები, ფულის ნიშნები, ფასიანი ქაღალდები, ტანსაცმლის ესკიზები და სხვა. ფართოდ გამოიყენება შემდეგი ვექტორული გამოსახულების ფორმატები - WMF, EPS, AI, CDR, FH.

**ფერადი გამოსახულებები.** როგორც აღვნიშნეთ, რასტრული გამოსახულების ყოველი პიქსელი შეიცავს ინფორმაციას ფერის შესახებ. ნებისმიერი ვექტორული ობიექტი შეიცავს ინფორმაციას მისი კონტურის და დაფერილი უბნის ფერის შესახებ.

ფერის სიღრმის მიხედვით ინფორმაცია შეიძლება შეიცავდეს 1-დან 32 ბიტამდე. შავ-თეთრი გამოსახულების შემთხვევაში ფერის კოდირება ხდება ერთიანით ან ნულით. მარტივი სურათებისთვის, რომლებიც 256 ფერს ან ნაცრისფერის ამდენივე გრადაციას (ელფერს) შეიცავენ სირთულეს არ წარმოადგენს ყველა ფერის დანომვრა, მაგრამ, როდესაც გამოსახულებები მილიონ ელფერს შეიცავს, ჩვეულებრივი დანომვრის წესი არ გამოგვადგება. ამისათვის შემუშავებულია ფერის წარდგენის რამდენიმე მეთოდი, რომლებიც ნებისმიერი ელფერის განსაზღვრაში დაგვეხმარება. (სურ. 3.)



სურ. 3. ფერადი გამოსახულება

დამუშავებულია ფერის 3 ძირითადი მოდელი და მრავალი მათი მოდიფიკაცია. მათ შორის ძირითადი მოდელები გამოიყენება:

**RGB** – კომპიუტერულ გრაფიკაში;

**CMYK** – პოლიგრაფიაში;

**HSB** – ფერის აღწერა-კატალოგიზაციაში;

**Lab – ტექნიკური მიზნებისთვის.**

RGB ფერთა სისტემა საფუძვლად უდევს მონიტორებს, სკანერების ერთ ნაწილს და კომპიუტერული პროგრამების უმრავლესობას. კომპიუტერის ეკრანზე ყველა ფერის მიღება სწორედ ამ სამი, ფერის წითელი (Red), მწვანე (Green) და ლურჯი (Blue), სხვადასხვა პროპორციების შერევით არის შესაძლებელი.

ამ მოდელების საშუალებით ხდება ფერის ციფრული მაჩვენებლების ჩაწერა და შეიძლება გამოიცეს ფერთა უწყვეტი დიაპაზონი.

ფერის დეტალური აღწერა იწვევს ინფორმაციის მოცულობის ზრდას, ამიტომ შეიძლება ფერის შეზღუდული შესაძლებლობებით ჩაწერის ვარიანტები. ამ რეჟიმებს არასრულფეროვანი რეჟიმები ეწოდება.

მათ შორის, ყველაზე ხშირად გამოიყენება სამი რეჟიმი: Indexed color – ფერთა პალიტრა შეიცავს 255 ფერს. გამოიყენება Web -დიზაინში. Greyscale – შავ-თეთრი ფოტოსურათების რეჟიმი. ყოველ პიქსელს აქვს ფერის გადმოცემის შესაძლებლობა 255 ტონალობაში, სადაც, 0- შავია, ხოლო, 255 თეთრი. Monochrome – ორფეროვანი გამოსახულების რეჟიმი (ფოტოგრაფიაში ამ რეჟიმს “Bitmap“-ი ჰქვია).

გამოსახულების ერთი მოდელიდან მეორეში გადაყვანა, ტექნიკური თვალსაზრისით, უპრობლემოდ შეიძლება. ამისათვის არსებობს სპეციალური ალგორითმები, მაგრამ პრობლემა ის არის რომ, კონვერტირებისას ინფორმაციის გარკვეული ნაწილი იკარგება. მაგ., RGB მოდელში სამი ფერია, ხოლო CMYK- ში – ოთხი და ეს ფერები ერთმანეთისგან კარდინალურად განსხვავდებიან. როდესაც ხდება მოდელის შეცვლა, პიქსელის ფერი მისი ფერის მიახლოებული ფერით იცვლება. ამიტომ, გამოსახულების მოდელის შეცვლა, მხოლოდ რედაქტირების მიზნით არ შეიძლება. სრულფეროვან მოდელიან გამოსახულებებში, ყველაზე ნაკლებად ინფორმაცია RGB მოდელიდან Lab მოდელში გადაყვანის დროს მახინჯდება, რის გამოც, Lab მოდელს იყენებენ რედაქტირების დროს. იმ შემთხვევაში, თუ გამოსახულება მზადდება სტამბისათვის, მისი გადაყვანა CMYK მოდელში ხდება რედაქტირების ბოლო ეტაპზე.

ფერებისა და ფერთა მოდელების ურთიერთდამოკიდებულების უკეთესად გასაგებად საჭიროა სრულფეროვანი ფერის მოდელების უფრო დეტალურად განხილვა.

**გამოყენებული ლიტერატურა:**

1. ნ. ნათბილაძე, თ. ბარამაშვილი - Corel DRAW (ლექციების კურსი); საქართველოს ტექნიკური უნივერსიტეტი; თბილისი; 2019წ.; CD 5251; გვ. 151;
2. <http://corel.demiart.ru/book/1.2.htm> (გადამოწმებულია 13.06.2019წ.)
3. <https://www.coreldraw.com/ru/> (გადამოწმებულია 13.06.2019წ.)
4. [http://www.corel.com/content/pdf/cgsx3/tutorials/dr\\_4.pdf](http://www.corel.com/content/pdf/cgsx3/tutorials/dr_4.pdf) (გადამოწმებულია 13.06.2019წ.)
5. [http://www.insidegraphics.com/corel\\_draw/default.asp](http://www.insidegraphics.com/corel_draw/default.asp) (გადამოწმებულია 13.06.2019წ.)

**Corel DRAW - программное обеспечение графического дизайна (растровные рисунки, векторные рисунки, цветные изображения)**

**Tea Baramashvili, Natela Javakhishvili**

**Резюме**

В данной работе рассматривается графический пакет, который содержит различные инструменты для работы в векторной и растровой графике. Это многогранное графическое решение предлагает полный спектр мощных инструментов для работы с макетами векторных иллюстраций и страниц. Эффекты, предназначенные для растровых и векторных изображений обеспечивают максимально комфортные условия для публикации в интернете оригинальных иллюстраций, вывесок и печатных логотипов.

**COREL DRAW GRAPHICAL DESIGN SOFTWARE  
(RASTER IMAGES, VECTOR IMAGES, COLOR IMAGES)**

**Tea Baramashvili, Natela Javakhishvili**

**Abstract**

In the stated paper is considered graphical package that includes various tools for operation in vector and raster graphics. This multi-face graphical solution offers complete range of powerful tools for operation with vector illustrations and page models. The destined for the raster and vector images effects maintains maximal comfort conditions for illustrations, lables and printing logos for publication in internet.

## გრაფიკული ფაილების ფორმატების სახეობანი და მათში გამოსახულებების შენახვა თეა ბარამაშვილი, ნათელა ჯავახიშვილი

(საქართველოს ტექნიკური უნივერსიტეტი, მ. კოსტავას, ქ. №77, 0175  
თბილისი, საქართველო)

**რეზიუმე:** სტატიაში განხილულია Corel DRAW პაკეტის მუშაობის ძირითადი პრინციპები: ობიექტის შექმნა, რედაქტირება და სათანადო ადგილზე განთავსება. სურათების და ილუსტრაციების შექმნა და მათი Web-გვერდად გენერირება შემდგომ ინტერნეტში განთავსებით. ნაშრომში აღწერილია, თუ როგორ ხდება ციფრული ინფორმაციის შენახვა გრაფიკული ფაილების ფორმატებში. გრაფიკული ფორმატების მრავალსახეობიდან განხილულია ფართოდ გავრცელებული სახეობები.

**საკვანძო სიტყვები:** ფორმატი, გამოსახულება, პოლიგრაფია, ინფორმაცია, ფერი, ილუსტრაცია, შეკუმშვის რეჟიმი, CD დისკი.

**ციფრული გამოსახულებების შენახვა.** Corel Draw დანართს კომპანია Corel-ი 1987 წლიდან ამუშავებს და იგი პერსონალური კომპიუტერების მომხმარებლებისათვის ვექტორულ გრაფიკულ რედაქტორებს შორის საუკეთესოდ ითვლება. თავდაპირველად, Corel Draw ილუსტრაციებისა და კომპიუტერული ბეჭდვისათვის იყო განკუთვნილი, მაგრამ დღესდღეობით ეს არის პაკეტი, სადაც შედის Corel PhotoPaint (გამოსახულების რედაქტირებისა და გაფერადების პროგრამა) და R.A.V.E. (Web-ისათვის ანიმაციისა და ვექტორული ეფექტების შექმნის საშუალებანი). Corel Draw პროგრამის პოპულარობა გრაფიკული ობიექტების შექმნისა და რედაქტირების შესრულების დიდმა არჩევანმა, ხელსაყრელმა და მოხერხებულმა ინტერფეისმა და მიღებული გამოსახულების მაღალმა ხარისხმა განაპირობა. პროგრამა ძალზე მოსახერხებელია ისეთი ილუსტრაციების შექმნისათვის, რომლებიც მრავალი გრაფიკული და ტექსტური



კომპონენტებისაგან შედგება. გამოსახულების კომპონენტების სათანადო ადგილზე განთავსება მარტივი პროცედურის შესრულებას მოითხოვს. რადგანაც, Corel Draw გრაფიკული პაკეტი განკუთვნილია ვექტორული გრაფიკისათვის ამიტომ, მისი თვისებები უფრო დეტალურად განვიხილოთ. ვექტორული გრაფიკა ისეთი მათემატიკური ობიექტებით ოპერირებს, რომლებიც გარე მოწყობილობების პარამეტრებზე არ არის დამოკიდებული, რასტრული კი პირიქით. მაგალითად, მონიტორები RGB-ს ფერთა მოდელში მუშაობენ, ხოლო პრინტერი კი CMYK ფერთა მოდელში. ამიტომ, რასტრულ გამოსახულებასთან მუშაობის დროს, მუდმივად უნდა ვადევნოთ თვალი, თუ როგორ გამოჩნდება გამოსახულება მონიტორის ეკრანზე და შემდეგ როგორ გამოიყურება იგი ქაღალდზე. ვექტორული გრაფიკის რედაქტირების დროს კი პირველ რიგში იცვლება ობიექტის ფორმა. თუმცა, არ უნდა ვიფიქროთ იმაზე, რომ ორივე ტიპის გამოსახულების გამოყენება არ შეიძლება ერთდროულად.

Corel Draw პროგრამაში ნებისმიერ ილუსტრაციაზე მუშაობა ობიექტების შექმნაზე, მათ რედაქტირებასა და სათანადო ადგილზე განთავსებაზეა დამყარებული. თავდაპირველად, ობიექტის მიახლოებული ფორმა იქმნება, შემდეგ ზუსტდება მისი ფორმა კონკრეტული კვანძების დამატებით, წაშლით და გადაადგილებით. მას შემდეგ, რაც ობიექტი შეიქმნება, კონტურის და შიგთავსის ფერი განისაზღვრება. პროგრამაში გარდა სტანდარტული ფიგურებისა (მართკუთხედი, ელიფსი, მრავალკუთხედი, AUTO-ფიგურები, სპირალი, ბადე) შესაძლებელია ნებისმიერი ფორმის ობიექტის შექმნა. Corel Draw - პროგრამაში ტექსტთან მუშაობის საშუალებები ტექსტური რედაქტორის შესაძლებლობებს უახლოვდება. ტექსტის დაფორმატების ფართო არჩევანი ილუსტრირებული ტექსტური დოკუმენტის შექმნის საშუალებას იძლევა. ორიგინალური ეფექტების გამოყენება, მარტივი ობიექტებიდან ლამაზი სურათის შექმნის საშუალებას იძლევა. რედაქტორში შექმნილი ყოველი სურათი, ერთი ან რამდენიმე ობიექტისაგან შედგება. ობიექტად რასტრული სურათების გამოყენებაც შესაძლებელია.

ჩამოვყალიბოთ Corel Draw-ის მუშაობის ძირითადი პრინციპები:

- მარტივი გეომეტრილი ფიგურების შექმნა;
- ნებისმიერი მოხაზულობის მრუდების და ტეხილების (შეკრული და ღია)

შექმნა;

• ნებისმიერი ობიექტის რედაქტირება, შიგთავსის და კონტურის ფერის შერჩევა და შეცვლა. ობიექტის ფორმის შეცვლა;

- მრავალფეროვანი მხატვრული ეფექტების გამოყენება;

- ყველა ობიექტების განლაგება, სათანადო ადგილზე განთავსება.

ხატვისათვის განსაკუთრებული ინსტრუმენტული საშუალებების ფართო ნაკრების გამო CorelDraw-ი მოხერხებულობით გამოირჩევა, მაგრამ საბეჭდი ფურცლისა და Web-ის ფურცლის არაბუნებრივი სახის გამო მისი გამოყენების შესაძლებლობა შედარებით იზღუდება.

გრაფიკული ფაილების ფორმატები. გრაფიკული გამოსახულება პიქსელებისგან შედგება და თითოეული პიქსელის ფერი ციფრული მაჩვენებლით იწერება შესაბამისი ფერის მოდელის მიხედვით. ახლა ყურადღება უნდა გავამახვილოთ ამ ციფრული ინფორმაციის შენახვაზე, რადგან გამოსახულების რედაქტირებაზე მუშაობისას, ძალიან მნიშვნელოვანია შენახვის წესების ცოდნა. ციფრული გამოსახულებების რედაქტირებაზე მუშაობისას მნიშვნელოვანია მათი შენახვის წესების ცოდნა.

ციფრულ გამოსახულებას ინახავენ ფორმატებში. ფორმატი განსაზღვრავს ინფორმაციის შენახვის წესს და შეკუმშვის ხარისხს გამოსახულების შიგნით.

შენახვის ფორმატის არჩევისას, ძირითადად ორი ასპექტით ხელმძღვანელობენ: ფორმატის შეკუმშვის უნარით და ხარისხით და გამოსახულების დანიშნულებით. გამოსახულების შეკუმშვა აუცილებელია, რადგან რასტრული გამოსახულების ზომა ძალიან დიდია, მაგ., CD დისკზე შეიძლება დაეტიოს 300 გამოსახულება შეკუმშულ მდგომარეობაში ან 10 შეკუმშვის გარეშე. რაც შეეხება დანიშნულებას, მაგ., Web – გვერდისთვის შენახული გამოსახულება, სხვა რამისთვის უკვე აღარ გამოდგება. გრაფიკული

ფორმატების მრავალი სახეობა არსებობს, მაგრამ მათ შორის, სულ რამოდენიმეა საყოველთაოდ აღიარებული და ფართოდ გავრცელებული:

**JPEG (იგივე JPG)** ყველაზე გავრცელებული ფორმატია. ამ ფორმატში შენახული



გამოსახულება იხსნება ნებისმიერ სისტემაში და პროგრამაში. სწორედ ამ ფორმატშია სამოყვარულო ფოტოკამერებით და მობილური ტელეფონებით გადაღებული სურათები.

გამოსახულების JPEG ფორმატში შენახვისას, შესაძლებელია შეკუმშვის ხარისხის დარეგულირება. ძლიერი პრესის დროს, გამოსახულების ზომა არის პატარა, ხოლო ხარისხი, შესაბამისად, ცუდი. მცირე პრესისას, შეკუმშვის ალგორითმი მხოლოდ იმ ინფორმაციას აქრობს გამოსახულებიდან, რომელიც ადამიანის თვალისთვის შეუმჩნეველია. აქვე უნდა აღინიშნოს, რომ ამ ფორმატში გამოსახულების შენახვა შესაძლებელია რედაქტირების ბოლო ეტაპზე, რადგან ყოველი ახალი შეკუმშვისას, გამოსახულებიდან ახალ-ახალი ინფორმაცია ქრება, რაც საბოლოო ჯამში, გამოსახულების ხარისხს აფუჭებს.

JPEG ფორმატში შეიძლება RGB და CMYK ფერთა მოდელების გამოსახულებების შენახვა, მაგრამ პოლიგრაფიაში ამ ფორმატის გამოსახულება არ გამოიყენება, რადგან შეკუმშვის ალგორითმი დეფექტებს ქმნის კონტრასტულ საზღვრებზე.



**TIFF** –ი უნივერსალური ფორმატია. ამ ფორმატში შესაძლებელია ნებისმიერი სახის გამოსახულების შენახვა. მისი გამოიყენება ხდება პოლიგრაფიაში, გააჩნია შეკუმშვის რეჟიმები, მაგრამ ამ

ფორმატში შენახულ გამოსახულებას ზოგიერთი პროგრამა ვერ ხსნის, ხოლო შეკუმშვის გარეშე შენახული გამოსახულების ზომა 10 – ჯერ ან 100 – ჯერ აღემატება JPEG ფორმატში შენახულ იმავე გამოსახულების ზომას. TIFF ფორმატში გამოსახულების შეკუმშვის გარეშე შენახვისას, ინფორმაცია არ იკარგება, შესაბამისად, უცვლელია გამოსახულების ხარისხიც. თუ JPEG – დან TIFF ფორმატში გადავიყვანთ გამოსახულებას, ამით მისი ხარისხი არ ამალდება და ვერც პოლიგრაფიაში გამოვიყენებთ. GPEG ფორმატის გამოსახულება, შექმნის

მომენტიდან უკვე შეზღუდულია და სხვა ფორმატში გადაყვანით უკეთესი ვერ გახდება.

TIFF ფორმატის გამოსახულების მიღება, მხოლოდ პროფესიონალური ფოტოკამერების გამოყენებით არის შესაძლებელი.

**GIF და PNG** სპეციალური ფორმატებია რასტრული გამოსახულების ინტერნეტში



განსათავსებლად. GIF ფორმატი მუშაობს მხოლოდ ინდექსირებული ფერებით (ფერთა პალიტრაში 256 ფერია). ეს ფორმატი გამოიყენება მარტივი ანიმაციების შესაქმნელად.

PNG ფორმატი GIF ფორმატის ჩასანაცვლებლად შეიქმნა. მისგან განსხვავებით, მუშაობს RGB ფერთა მოდელით და შეუძლია შეინახოს ფერის გამჭვირვალობა. ამ ფორმატს ხშირად იყენებენ

ფოტოსურათების გასაფორმებელი ჩარჩო-შაბლონების და კლიპ-არტების შესანახად. ამ ორი ფორმატის გარდა, ინტერნეტში გამოსახულების განთავსება შეიძლება JPEG ფორმატშიც, ძლიერი შეკუმშვის შემდეგ, მაგრამ ასეთი გამოსახულება სხვა მიზნებისთვის უკვე აღარ გამოდგება.

### გამოყენებული ლიტერატურა:

1. ნ. ნათბილაძე, თ. ბარამაშვილი - Corel DRAW (ლექციების კურსი); საქართველოს ტექნიკური უნივერსიტეტი; თბილისი; 2019წ.; CD 5251; გვ. 151;
2. <http://corel.demiart.ru/book/1.2.htm> (გადამოწმებულია 13.06.2019წ.)
3. <https://www.coreldraw.com/ru/> (გადამოწმებულია 13.06.2019წ.)
4. <http://www.corel.com/> (გადამოწმებულია 13.06.2019წ.)
5. <http://www.ehow.com/corel-tutorial/> (გადამოწმებულია 13.06.2019წ.)
6. <http://www.corel.com/servlet/Satellite?pagename=Corel2/Products/Content&pid=1047022690654&cid=1047023183190> (გადამოწმებულია 13.06.2019წ.)
7. [http://www.corel.com/content/pdf/cgsx3/tutorials/dr\\_4.pdf](http://www.corel.com/content/pdf/cgsx3/tutorials/dr_4.pdf) (გადამოწმებულია 13.06.2019წ.)
8. <http://www.youtube.com/watch?v=Yjp8gsR-OM8> (გადამოწმებულია 13.06.2019წ.)
9. <https://www.youtube.com/watch?v=viYRiJnBatY> (გადამოწმებულია 13.06.2019წ.)

10. <https://www.youtube.com/watch?v=MUd8ocefwa4&list=PL2ENojAgBDJ1kCyGNvoklImqjUos4FxC> (გადამოწმებულია 13.06.2019წ.)
11. [http://www.insidegraphics.com/corel\\_draw/default.asp](http://www.insidegraphics.com/corel_draw/default.asp) (გადამოწმებულია 13.06.2019წ.)

## **Виды форматов графических файлов и сохранение в них изображений**

**Tea Baramashvili, Natela Javakhishvili**

### **Резюме**

В статье рассматриваются основные принципы работы пакета Corel DRAW: создание объекта, редактирование и их размещение в определенном месте. Создание рисунков и иллюстраций, их генерирование в Web страницы с последующим размещением в интернете. В статье описано как сохранить цифровые информации в форматах графических файлов. Из многочисленных графических файлов рассмотрены наиболее распространенные виды.

## **TYPES OF GRAPHICAL FILES AND STORAGE IN THEM OF IMAGES**

**Tea Baramashvili, Natela Javakhishvili**

### **Abstract**

In the paper are considered basic principles of operation in Corel DRAW package: creation of object, editing and arrangement in proper place. Creation of images and illustrations and their generation as web-page for further arrangement in internet. In the paper is described how to store the digital information in graphical files formats. Frin the versatility of graphical files are considered widely applied types.

**ორნამენტის მოსაჭრელი ავტომატური ჩარხის  
ბიჯური კონვეიერის ბიჯის ცდომილების  
სალიკვიდაციო მექანიზმი**

**ხათუნი ამყოლაძე, ნინო ნიკვაშვილი, ზაურ ბალაშვარაშვილი,  
რამაზ ტყემალაძე  
(საქართველოს ტექნიკური უნივერსიტეტი, მ. კოსტავას ქ. №77, 0175,  
თბილისი, საქართველო)**

*რეზიუმე: დამუშავებულია და შექმნილია ორნამენტის მოსაჭრელი ავტომატური ჩარხის ბიჯური კონვეიერის ბიჯის ცდომილების სალიკვიდაციო მექანიზმი, სადაც ბიჯური კონვეიერის ხრახნული მექანიზმის ქანჩი შესრულებულია ცილინდრული ფორმის, რომლის ზედა ტორსულ ნაწილზე, ხრახნის ღერძის პერპენდიკულარულად დატანილია ისარი დაკავშირებული მხრეულაზე უძრავად დამაგრებულ, ხრახნის ღერძის პარალელურად განლაგებულ ბიჯის სიდიდის მაჩვენებელ ბრტყელ ლიმბთან, ხოლო ცილინდრული ქანჩის მსახველზე, ხრახნის ღერძის პარალელურად დატანილი ისარი დაკავშირებულია ხრახნზე განმხოლოებულად დასმული ქანჩის ზედა ტორსზე დამაგრებულ ბიჯის ცდომილების სალიკვიდაციო მნიშვნელობის მაჩვენებელ წრიულ ლიმბთან, ამასთან ბიჯის ცდომილების დამაფიქსირებელი და ბიჯის ცდომილების სალიკვიდაციო წრიული ლიმბის მაჩვენებელი დანაყოფების მნიშვნელობები ურთიერთშესაბამისობაშია, რაც მიღწეულია აღნიშნული ლიმბების მოქმედებაში მომყვანი მექანიზმების გადამცემი პარამეტრების ურთიერთდამაკავშირებელი თეორიული გათვლებისა და ექსპერიმენტული ცდების შედეგად.*

**საკვანძო სიტყვები:** ბიჯური კონვეიერი, ბიჯის ცდომილება, ლიმბი, ხრახნი, ქანჩი, გადამცემი პარამეტრები.

**შესავალი**

ავტორთა კოლექტივის მიერ დამუშავებული და შექმნილი ორნამენტის მოსაჭრელი ავტომატური ჩარხი შდგება 4 მოდულისაგან, თითოეული აღჭურვილი

6 საიარალო თავით, რომლებიც აღჭურვილია ერთნაირი ან სხვადასხვა ტიპის მჭრელი იარაღებით. საიარალო თავები დამონტაჟებულია ექვსრგოლა სივრცითი მექანიზმების ცოციებზე და თავისი მჭრელი იარაღებით გადაადგილდებიან სამი X, Y და Z ღერძების გასწვრივ, რაც საშუალებას გვაძლევს ჯამში ლარტყაზე ბიჯი რეპორტის ზომის მიხედვით მოვჭრათ თითქმის ნებისმიერი სირთულის მოცულობითი ფიგურა.

ჩარხის მეორე ძირითად მექანიზმს წარმოადგენს ბიჯური კონვეიერი, რომლის მიერ წარმოქმნილი ბიჯის სიზუსტეზე პირდაპირ პროპორციულად არის დამოკიდებული ორნამენტის ხარისხი. აღნიშნულთან დაკავშირებით ავტორთა კოლექტივის მიერ შექმნილია ბიჯური კონვეიერის სქემა და კონსტრუქცია, სადაც გამოყენებულია ორი ელექტრომაგნიტური ქურო, რომელთა დახმარებით მიმწოდებელი ჯაჭვი არის ყოველთვის დატვირთულ და დაჭიმულ მდგომარეობაში, რაც უზრუნველყოფს სტაბილურად ზუსტ ბიჯს.

ავტორთა კოლექტივის მიერ დამუშავებულია და შექმნილია აგრეთვე ბიჯური კონვეიერის ბიჯის ცდომილების დამაფიქსირებელი მექანიზმი - 0,0027 მმ სიზუსტით ბიჯის ცდომილების დასაფიქსირებლად.

წინამდებარე სტატიაში განხილულია ახალი ბიჯის ცდომილების სალიკვიდაციო მექანიზმი, რომლის საშუალებითაც შესაძლებელია ჩარხის მუშა რეჟიმში მოვახდინოთ აღნიშნული ცდომილების ბიჯის სალიკვიდაციო მექანიზმში შეტანა-დაფიქსირება და ბიჯის ცდომილების აღმოფხვრა.

### ძირითდი ნაწილი

ცნობილი მოწყობილობების (იხ.პატენტები GEP 2009 4777B, GEP 2012 5513B) უარყოფით მხარეს წარმოადგენს ის, რომ აღნიშნული ავტომატური ჩარხების ბიჯურ კონვეიერებში რთულია უკვე დადგენილი ბიჯის ცდომილების სალიკვიდაციო მექანიზმში დაფიქსირება, ლიკვიდაცია და ზუსტი ბიჯის მიღება.

დამუშავებული მექანიზმის კონსტრუქციული გადაწყვეტილების ტექნიკური შედეგი არის ორნამენტის მოსაჭრელი ავტომატური ჩარხის ბიჯური

მოწყობილობის გაუმჯობესება, რაც გამოიხატება ბიჯური კონვეიერის მოწყობილობაში ბიჯის ცდომილების მაჩვენებელი მექანიზმით ცდომილების სიდიდის დაფიქსირების შემდეგ ბიჯის ცდომილების სალიკვიდაციო მექანიზმში შეტანა, ბიჯის ცდომილების ლიკვიდაცია და ზუსტი ბიჯის მიღება.

ავტომატური ჩარხის ბიჯის ცდომილების სალიკვიდაციო მექანიზმით წარმოდგენილია 4 ნახაზით: ნახაზ 1-ზე გამოსახულია ორნამენტის მოსაჭრელი ავტომატური ჩარხის სივრცითი კინემატიკური სქემა; ნახაზ 2-ზე ბიჯური კონვეიერის კვანძის კინემატიკური სქემა; ნახაზ 3-ზე ბიჯური კონვეიერის ბიჯის ცდომილების სიდიდის დამაფიქსირებელი მექანიზმის სქემა; ნახაზ 4-ზე ბიჯური კონვეიერის ბიჯის ცდომილების სალიკვიდაციო მექანიზმის სქემა.

ორნამენტის მოსაჭრელი ავტომატური ჩარხი შეიცავს ელექტროძრავას 1, რომელსაც რედუქტორის 2 საშუალებით მოძრაობაში მოჰყავს გამანაწილებელი ლილვი 3 მუშტებით 4, 5, 6, 7 და 8. მუშტათი 7 წარმოებს ელექტრომაგნიტურ ქუროებს 9-10 და 11-12 თანმიმდევრული ჩართვა-გამორთვა სასრული გამომრთველებით 13 და 14. მუშტა 8 პნევმომანაწილებლის 15 საშუალებით, ახორციელებს პნევმოცილინდრის 16 ჭოკის 17 წინსვლით და უკუქცევით მოძრაობებს. ელექტრომაგნიტური ქუროს 11-12 კორპუსზე 11 ხისტად დამაგრებულ მხრეულა 18, რომელზეც დამონტაჟებულია ხრახნული მექანიზმი ხრახნით 19. პნევმოცილინდრის ჭოკი 17 სახსრულად უკავშირდება ხრახნული მექანიზმის ცილინდრულ ქანჩზე 20 დასმულ თითს 21. ხრახნული მექანიზმის ხრახნზე 19 დამაგრებულია ბიჯის სიზუსტის დასარეგულირებელი სახელური 22. ჯაჭვური კონვეიერის 23 წამყვანი ვარსკვლავა 24 და ელექტრომაგნიტური ქუროს 9-10 მბრუნავი ნაწილი 9 მილისასთან 25 ერთად სახსრულად არის დასმული ღერძზე 26, ხოლო ელექტრომაგნიტური ქუროს 11-12 კორპუსი 11 მხრეულით 18 დასმულია მილისაზე 25 ბრუნვის საშუალებით. კონვეიერის 23 ჯაჭვის რგოლებზე, ნამზადების სიგრძის შესაბამისად, დამაგრებულია სავაზნედან ნამზადების 27 მიმწოდებელი საბიძგელები 28. ჯაჭვური კონვეიერის გასწვრივ დაყენებულია მიმმართველი 29 ღრეჩოთი, რომელშიც გადაადგილდება საბიძგელები 28.

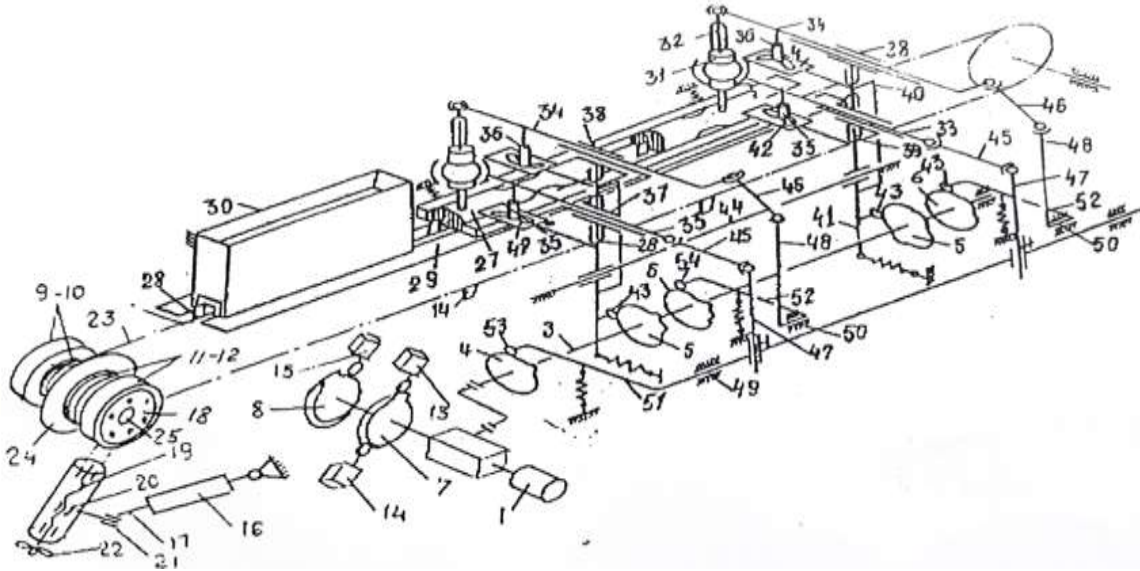


მიმმართველებზე 29 დაყენებულია სავაზნე 30, რომელიც შევსებულია ნამზადებით 27.

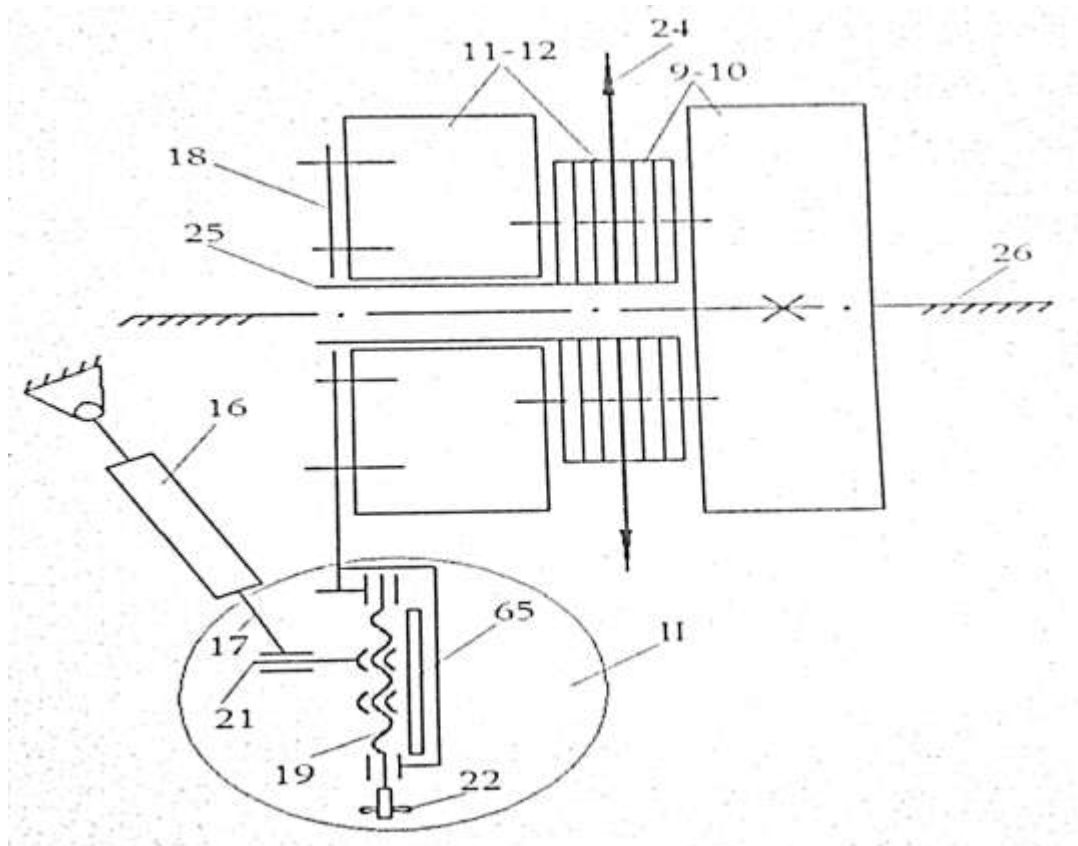
მჭრელი იარაღების მატარებელი საიარაღო თავები 31 დაყენებულია ტელესკოპურ მხრეულებზე 32, რომლებიც სახსრულად უერთდება შტანგებს 33 და 34, რომელთაგან თითოეული თან ატარებს გორგოლაჭებს 35 და 36. შტანგები 33 და 34 გრძივი გადაადგილების საშუალებით მოთავსებულია მილისებში 37 და 38. მილისები 37 და 38 დაყენებულია ვერტიკალურ თითებზე 39 და 40, რომლებიც ხისტად არის ერთმანეთთან დაკავშირებული ბერკეტის 41 საშუალებით. ამ უკანასკნელით გორგოლაჭებთან 35 და 36 ერთად დაყენებულია ურთიერთმოქმედი კოპირები 42 და 43. თითებს 39 და 40 აქვს ბერკეტი 41 გორგოლაჭით 43, რომელიც ურთიერთმოქმედებს მუშტაზე 5. თითები 39 და 40 ქანაობის საშუალებით დაყენებულია ღერძზე 44. შტანგები 33 და 34 სახსრულად უერთდება სიგრძეზე სარეგულირებელ ბარბაცებს 45 და 46, რომლებიც სახსრულად უერთდება ჭოკებს 47 და 48. ეს უკანასკნელები კი ხისტადაა დასმული ძელაკებზე 49 და 50. ძელაკები 49 და 50 დაყენებულია დგარზე ქანაობის შესაძლებლობით და აღჭურვილია დაზამბარებული ბერკეტებით 51 და 52. ბერკეტებს 51 და 52 აქვს გორგოლაჭები 53 და 54, რომლებიც ურთიერთქმედებაშია ლილვზე 3 დაყენებულ მუშტებთან 4 და 6. მუშტები 4, 5 და 6, აგრეთვე, კოპირები 42 და 43 ატარებენ მექანიკურ პროგრამას, რომელიც მიღებულია ორნამენტის ცალკეულ ნაწილებად ფრაგმენტებად დაყოფის შედეგად.

საიარაღო თავის 31 რაოდენობა, რთული ორნამენტის მოჭრის შემთხვევაში, აღწევს 24-ს. ნახ.1-ზე გამოსახულია მხოლოდ ორი საიარაღო თავი 31. ავტომატური ჩარხის მიმმართველზე 29 დაყენებულია ორმხარა მხრეულა 55 მოკლე 56 და გრძელი 57 მხრებით, აგრეთვე წრიული ლიმბი 58, რომლის ცენტრი ემთხვევა ორმხარა მხრეულას ცენტრს. მხრეულას გრძელი მხარი 57 აღჭურვილია წრიულ ლიმბთან 58 დაკავშირებული ისრით 59, ხრახნული საცერით 60 და ზამბარით 61. მხრეულის 55 მოკლე მხარის 56 საკონტაქტო ნაწილში ჩასმულია ცვეთამედები

ბურთულა 62. ხოლო ნამზადების მიმწოდებელი საბიძგელები 28 აღჭურვილია ცვეთამედეგი ფირფიტით 63.



ნახაზი 1.



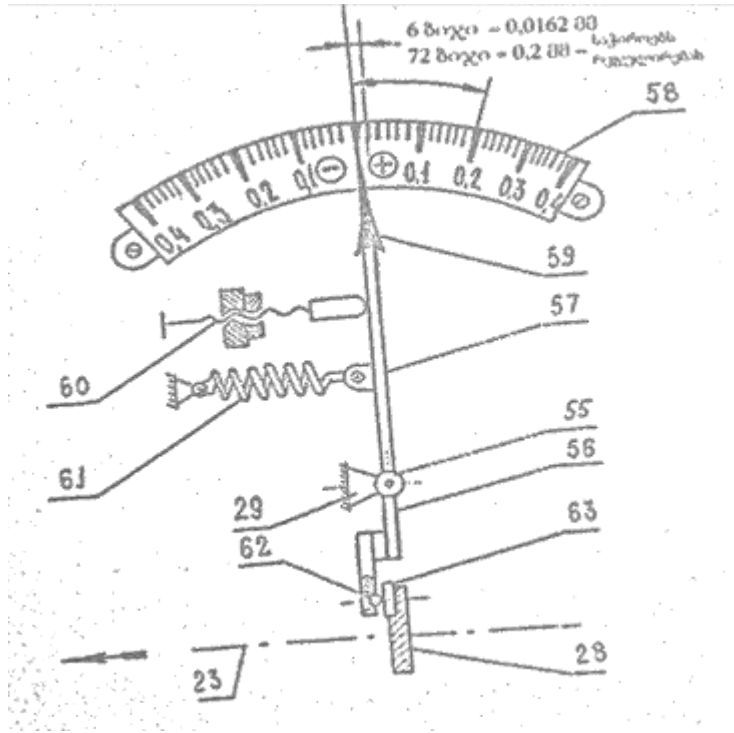
ნახაზი 2.

ავტომატური ჩარხი ასევე შეიცავს ცალმხრივი ქანჩის 20 ზედა ტორსზე დატანილ ისარს 64 დაკავშირებულს მხრეულაზე 18 ხისტად დამაგრებულ ბრტყელ ლიმბთან 65, აგრეთვე ცილინდრული ქანჩის 20 მსახველზე დატანილ ისარს 66 დაკავშირებულს ხრახნზე 19 განმხოლოებულად დასმულ ქანჩის 67 ზედა ტორსზე დამაგრებულ წრიულ ლიმბთან 68.

ორნამენტის მოსაჭრელი ავტომატური ჩარხის ბიჯური კონვეიერი, რომელიც აღჭურვულია ბიჯის ცდომილების სიდიდის დამაფიქსირებელი და ბიჯის ცდომილების სალიკვიდაციო მექანიზმებით, მუშაობს შემდეგნაირად: ელექტროძრავას 1 რედუქტორის 2 საშუალებით ბრუნვით მოძრაობაში მოჰყავს გამანაწილებელი ლილვი 3 მუშტებით 4, 5, 6, 7 და 8. მუშტა 7 სასრული გამომრთველებით 13 და 14 თანმიმდევრულად ჩართავს და გამორთავს ბიჯური კონვეიერის ელექტრომაგნიტურ ქუროებს. 9-10 და 11-12, ხოლო მუშტა 8 ახორციელებს პნევმოცილინდრის ჭოკის 17 წინსვლით და უკუქცევით მოძრაობებს პნევმომანაწილებლის 15 საშუალებით.

მუშტა 5 დაზამბარებული ბერკეტის 41 და თითების 39, 40 საშუალებით გადახრის მილისების 37 და 38 კოპირებს 42 და 43, ხოლო მუშტები 4 და 6 ბერკეტების 51 და 52 საშუალებით გადახრის ძელაკებს 49 და 50. ძელაკების 49 და 50 ქანაობითი მოძრაობა, ჭოკების 47 და 48 და ბარბაცების 45 და 46 საშუალებით გარდაიქმნება შტანგების 33 და 34 გორგოლაჭებთან 35 და 36 ერთად, კოპირების მიმართ 42 და 43 გადატანით ფარდობით მოძრაობად. ამრიგად, ყველა მჭრელი იარაღის წვერი, რომლებიც დამაგრებულია საიარაღო თავის ვაზნაში, ნაკეთობაში ჩანერგვის შემდეგ მოჭრის ორნამენტის იმ ნაწილს, რომელიც შეესაბამება მუშტებზე 4, 5, 6 და კოპირებზე 42 და 43 ჩაწერილ მექანიკურ პროგრამებს.

საიარაღო თავის ინსტრუმენტის ნაკეთობიდან საწყის მდგომარეობაში მოსვლის მომენტიდან მუშტა 7 სასრული გამომრთველის 13 საშუალებით რთავს ელექტრომაგნიტურ ქუროს 11-12. ელექტრომაგნიტური ქუროები 11-12 და 9-10 ერთდროულად არიან ჩართული გარკვეული t დროის განმავლობაში. ამასთან

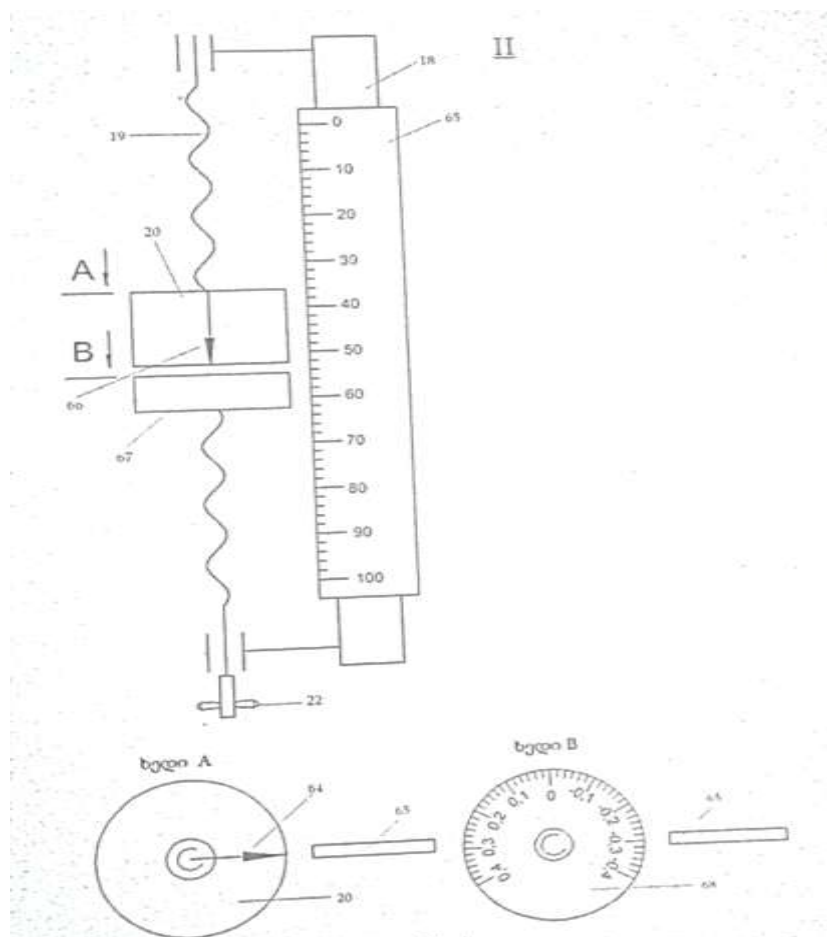


ნახაზი 3.

t - არის ერთი ციკლის დრო და იცვლება 20-30 წამის ფარგლებში. ამის შემდეგ სასრული გამომრთველი 14 გამორთავს 9-10 ელექტრომაგნიტურ ქუროს, ხოლო მუშტა 8 პნევმომანაწილებლის 15 საშუალებით მოქმედებაში მოიყვანს პნევმოცილინდრს 16. მხრეულა 18 ჩართული ელექტრომაგნიტური ქუროს 11-12 საშუალებით ვარსკვლავასთან 24, ბიჯური კონვეიერის ჯაჭვთან 23 და საბიძგებლებთან 28 ერთად ახდენს ნამზადის 27 ერთ ბიჯზე-რაპორტზე გადაადგილებას. პნევმოცილინდრის ჭოკის 17 განაპირა მდგომარეობაში მისვლისათანავე, სასრული გამომრთველი 13 რთავს ელექტრომაგნიტურ ქუროს 9-10, რომლის კორპუსი 10 ხისტად არის დასმული ბიჯური კონვეიერის ღერძზე 26 და ასრულებს მუხრუჭის მოვალეობას მიღებული ბიჯის დასაფიქსირებლად. ქუროები 9-10 და 11-12 ამ შემთხვევაშიც ერთდროულად არის ჩართული გარკვეული მცირე t დროის განმავლობაში, რის შემდეგაც ელექტრომაგნიტური ქურო 11-12 გამომრთველის 14 საშუალებით გამოირთვება და პნევმოგამანაწილებელი 15 პნევმოცილინდრის ჭოკის 17 უკუსვლით, მხრეულის და ელექტრომაგნიტური ქუროს 11-12 კორპუსის 11 მილისაზე 25 ტრიალით ახდენს

თავის პირვანდელ მდგომარეობაში დაბრუნებას - შემდგომი ბიჯის შესასრულებლად. ციკლი იწყება თავიდან.

ბიჯის ცდომილების სიდიდის დასადგენად, ბიჯის შეცვლის და დარეგულირების შემდეგ ხდება ბიჯის ცდომილების მექანიზმის ორმხარა მხრეულის 55 მოკლე მხარში 56 ჩასმული ცვეთამედეგი ბურთულას 62 შეთავსება, ანუ შეხება კონვეიერის საბიძგელაზე 28 დამაგრებულ ფირფიტასთან 63, რაც იმას ნიშნავს, რომ ჩარხის მუშაობის პროცესში ბიჯი მეორდება ზუსტად და არ არის დარღვეული, მანამ, სანამ საბიძგელა მორიგი ბიჯის გაკეთების შემდეგ არ გადახრის ისარს 59 ან არ გაჩნდება ღრეჩო ბურთულასა 62 და ფირფიტას 63 შორის. ისრის 59 გადახრის შემთხვევაში ბიჯი გაზრდილია ანუ ცდომილება არის დადებითი, ხოლო ღრეჩოს გაჩენის შემთხვევაში უარყოფითი, ე.ი. ბიჯი შემცირებულია.



ნახაზი 4.

კონვეიერის ბიჯის დარღვევის შემთხვევაში, დარღვევის ანუ ცდომილების სიდიდის დასადგენად კონვეიერის ჯაჭვზე 23 დამაგრებული მიმწოდებელი საბიძგელა, რომელიც აღჭურვილია ცვეთამედეგი ფირფიტით 63, მორიგი ბიჯის დამთავრების შემდეგ შეეხება ორმხარა მხრეულის 55 მოკლე მხარზე 56 დამაგრებულ ცვეთამედეგ ბურთულას 62 და გადახრის მას გარკვეული კუთხით, რაც დაკავშირებულია მხრეულის გრძელი მხრის 57 მობრუნებასთან და შეთავსებას მისი ისრის წრიული ლიმბის 58 რომელიმე დანაყოფთან. აღსანიშნავია, რომ წრიული ლიმბის 58 თითოეული დანაყოფი შეესაბამება კონვეიერის ბიჯის 0,0162 მმ-ით დარღვევას, რაც 6 ბიჯის ჯამური ცდომილების ტოლია ანუ თითოეულ ბიჯზე ცდომილება უდრის დაახლოებით 0,0027 მმ-ს. მაშასადამე, აღნიშნული მოწყობილობა საშუალებას გვაძლევს კონვეიერის ბიჯის კორექცია მოვახდინოთ უკვე წრიული ლიმბის ერთი დანაყოფის ჩვენების ანუ ბიჯის 0,0162 მმ-ით დარღვევის შემდეგ.

ზემოთ აღწერილი იყო ბიჯის დარღვევის და კორექციის პროცესი ბიჯის მატების შემთხვევაში. ბიჯის შემცირების შემთხვევაში წარმოიშვება ღრეჩო მხრეულის პატარა მხრის 56 ბურთულას 62 და საბიძგელას 28 ფირფიტას 63 შორის. ბიჯის შემცირების დროს ცდომილების სიდიდის საპოვნელად ხრახნული საჩერის 60 საშუალებით ხდება ხრახნის უკან დაბრუნება და ისრის 59 საწინააღმდეგო მხარეს გადახრა ბურთულასა და ისარს შორის შექმნილი ღრეჩოს შესაბამისად, რაც ბიჯის შემცირების ცდომილების ტოლფასია.

ბიჯის ცდომილების სიდიდის დაფიქსირების შემდეგ საჭიროა მხრეულაზე 18 დამონტაჟებული ხრახნის 19 სახელურით 22 გარკვეული კუთხით მობრუნება მარჯვნივ ან მარცხნივ ლიმბაზე 59 ნაჩვენები ცდომილების სიდიდის მიხედვით, რისთვისაც ბიჯის ცდომილების დამაფიქსირებელი და ბიჯის ცდომილების სალიკვიდაციო წრიული ლიმბის მაჩვენებელი დანაყოფების მნიშვნელობები ურთიერშესაბამისობაშია, რაც მიღწეულია აღნიშნული ლიმბების მოქმედებაში მომყვანი მექანიზმების გადამცემი პარამეტრების ურთიერთდამაკავშირებელი თეორიული გათვლებისა და ექსპერიმენტული ცდების შედეგად.

ჩარხის მუშაობის დროს, თუ ოპერატორი შეამჩნევს ლიმბზე 59 ცდომილების ისეთ მნიშვნელობას, როცა ბიჯის დარღვევა ვიზუალურად გავლენას ახდენს ორნამენტზე, მაშინ ოპერატორი პირველ რიგში ხრახნზე 19 განმხოლოებულად დასმულ ქანჩს 67 აბრუნებს წრიულ ლიმბთან 68 ერთად, ამ უკანასკნელზე დატანილი ნულოვანი მაჩვენებლის ისართან 66 დაკავშირებამდე. ამის შემდეგ ხდება სახელურით 22 ხრახნის 19 მობრუნება მარცხნივ ან მარჯვნივ, იმის მიხედვით დადებითია თუ უარყოფითი ლიმბზე 59 დაფიქსირებული ბიჯის ცდომილების მნიშვნელობა. ამ შემთხვევაში ხრახნთან 19 ერთად ბრუნავს ქანჩი 67 მანამ, სანამ ქანჩზე 20 ისარი 66 არ დაუკავშირდება ლიმბზე 68 ბიჯის ცდომილების იმ მაჩვენებელს, რომელიც შესაბამისობაშია ოპერატორის მიერ ლიმბზე 59 დაფიქსირებულ ცდომილების მნიშვნელობასთან.

როგორც წესი, წრიული ლიმბების 59 და 68 ჩვენებების მიხედვით, ბიჯის რეგულირების შემდეგ ბიჯის ცდომილება უახლოვდება ნულს და ჩარხის მუშაობა უბრუნდება ნორმალურ რეჟიმს.

### დასკვნა

დამუშავებულია და შექმნილია ორნამენტის მოსაჭრელი ავტომატური ჩარხი, რომელიც შედგება ორნამენტის მოსაჭრელი საიარალო თავებით აღჭურვილი 4 მოდულისაგან, თითოეული 6 საიარალო თავით და ხის ლართყული ნამზადების მიმწოდებელი ბიჯური კონვეიერისაგან. თითოეულ მოდულში საიარალო თავები დაყენებულია ორთავისუფლების ხარისხიანი 6 რგოლა სივრცით მექანიზმებზე, რომლებიც უზრუნველყოფენ საიარალო თავების მჭრელი იარაღების გადაადგილებას სივრცეში სამი  $X, Y, Z$  კოორდინატების გასწვრივ, რითაც ხორციელდება 24 ნაწილად დაყოფილი ორნამენტის თითოეული ფრაგმენტის ბიჯური კონვეიერით მიწოდებული ლარტყის ცალკეულ რაპორტზე დატანა.

ბიჯური კონვეიერი აღჭურვილი ორი ელექტრომაგნიტური ქუროთი თავის მხრივ უზრუნველყოფს ლარტყის ზუსტი ბიჯით მიწოდებას, რაც მიიღწევა კონვეიერის ძირითადი მუშა ორგანოს ჯაჭვის ყოველთვის დატვირთულ და

დაჭიმულ მდგომარეობაში დაფიქსირებით, როგორც მუშა სვლის, აგრეთვე უქმი სვლის დროს.

ბიჯური კონვეიერი აღჭურვილია აგრეთვე ბიჯის ცდომილების დამაფიქსირებელი მექანიზმით, რის საშუალებითაც ბიჯის კორექცია იწყება უკვე 0,0027 მმ-ით დარღვევის შემთხვევაში.

ავტორთა კოლექტივი წინამდებარე სტატიაში წარმოგიდგენთ ბიჯური კონვეიერის ბიჯის ცდომილების სალიკვიდაციო ახალ მექანიზმს, რომელიც ბიჯის ცდომილების დამაფიქსირებელ მექანიზმთან ერთად უზრუნველყოფს ბიჯის ცდომილების დაფიქსირებას და ლიკვიდაციას ჩარხის მუშაობის დროს.

ორნამენტის მოსაჭრელი ავტომატური ჩარხები -აღჭურვილი ბიჯური კონვეიერის ბიჯის ცდომილების დამაფიქსირებელი და სალიკვიდაციო მექანიზმებით მზადდებოდა ქარხნული წესით სერიულად, გამოშვებულია 200-ზე მეტი ეგზემპლარი და დანერგულია საავიჯო წარმოებებში.

### გამოყენებული ლიტერატურა

1. პატენტი GE P 2012 5513 B. ორნამენტის მოსაჭრელი ავტომატური ჩარხის ბიჯური კონვეიერი. **ზ. ბალამწარაშვილი, ზ. ჩიტბე.** საქპატენტი. თბილისი, 06.08.2012.
2. პატენტი GE P 2009 4777 B. ორნამენტის მოსაჭრელი ავტომატური ჩარხის ბიჯური კონვეიერი. **ზ. ბალამწარაშვილი, ზ. ჩიტბე, ი. გელაშვილი.** საქპატენტი. თბილისი, 09.10.2009.
3. პატენტი GE P 2009 4777B. ორნამენტის მოსაჭრელი ავტომატური ჩარხის ბიჯური კონვეიერი. **ზ. ბალამწარაშვილი, რ. ტყემალაძე, ზ. ჩიტბე, გ. ასანიძე.** გამოქვეყნებული 2008, 02.19. საქპატენტი, თბილისი.
4. **З.Г. Баламцарашвили, З. В. Дундуа, Т. Ф. Мchedlishvili, З. Д. Читидзе.** Основы построения и разработки станков и станочных систем для художественной резюы по дереву. - „Технический университет. Тбилиси., 2008, 263с.
5. **З.Г. Баламцарашвили, З. В. Дундуа, Т. Ф. Мchedlishvili, З. Д. Читидзе.**



Кинематика и динамика станков-автоматов для нарезания сложнопрофилных орнаментов, - „Технический университет. Тбилиси., 2008, 352с

## **Механизм ликвидации погрешности шага шагового конвейера**

### **Автоматического станка для нарезания орнамента**

**Хатуни Амколадзе, Нино Никвашвили, Заур Баламцарашвили,**

**Рамаз Ткемаладзе**

#### **Резюме**

Разработан и создан механизм ликвидации ошибок шага шагового конвейера автоматического станка, в котором гайка резьбового механизма конвейера выполнена цилиндрической формы. На верхней торцевой части гайки перпендикулярно оси резьбы смонтирована стрелка, связанная с плоским лимбом регистрирующим величину шага. Одновременно с этим на гайке параллельно оси резьбы также установлен лимб, предназначенный для ликвидации ошибки. Показатели лимбов находятся напротив друг друга, что позволяет осуществлять корректировку ошибок конвейера.

## **LIQUIDATION MECHANISM OF PITCH ERROR OF PITCH CONVEYOR OF AUTOMATIC ORNAMENTS CUTTING MACHINE TOOL**

**Khatuni Amkoladze, Nino Nikvashvili, Zaur Balamtsarashvili,**

**Ramaz Tkemaladze**

#### **Abstract**

Is developed and designed ornaments automated cutting machine tool based conveyor mechanism for eliminating the pitch error, where the pitch conveyor screw mechanism wrench has cylindrical shape, on the upper part of the butt end of the screw axis is perpendicular to the arrow marked on the related rocker arm is motionless fixed, arranged in parallel to the axis of the screw pitch value based on the plain limb, while the cylindrical wrench generatrix, screw axis parallel to the arrow marked on the screws to separate the upper butt end raised wrench attached to the elimination of the pitch error a movable circle on the limb, while also setting a limit of pitch error and to elimination circuit limbo error values of the indicator divisions are interconnected, which are achieved due the interconnected theoretical calculations and results of experiments on the transmission parameters of the mechanisms in the operation of these limbs.

## სასარგებლო რჩევები 3D მოდელის ასაგებად CAD პროგრამებში

ლია ქისიშვილი, ნინო ნიკვაშვილი, ლიანა ასათიანი

(საქართველოს ტექნიკური უნივერსიტეტი, მ. კოსტავას, ქ. №77, 0175  
თბილისი, საქართველო)

**რეზიუმე:** სტატიაში „სასარგებლო რჩევები 3D მოდელის ასაგებად CAD პროგრამებში“ განხილულია კარკასული ზედაპირის არსი და მისი 3D მოდელის გამოყენების სფერო. მოცემულია სასარგებლო რჩევები CAD პროგრამაში სამუშაოდ, მაგალითის სახით აგებულია ზედაპირის სივრცითი გამოსახულება და ნაჩვენებია როგორც გამჭვირვალე ასევე გაუმჭვირვალე ვიზუალური სტილი.

**საკვანძო სიტყვები:** კარკასული ზედაპირი, მიმმართველი, მსახველი, 3D მოდელი.

ნაკეთობის დამზადების ძირითადი ეტაპი - დაპროექტების ეტაპი უზრუნველყოფილია ინტეგრირებული CAD/CAM/CAE სისტემებით. პირველ ეტაპზე ხდება პარამეტრული 3D მოდელის შექმნა და მის საფუძველზე ნახაზის მიღება პროგრამის გამოყენებით.

3D მოდელი არის რეალური ობიექტი, რომელიც შექმნილია განმსაზღვრელებისაგან: მიმმართველებისა და მსახველებისაგან. განმსაზღვრელებად შეიძლება გამოვიყენოთ როგორც 2D ობიექტები: წერტილი, წრფე, რკალი, წრეწირი და სხვა მრუდები, ასევე 3D ობიექტები: 3D პოლიხაზი, მოქნილი წირი (spline).

3D მოდელის საშუალებით ვქმნით საბაზო პროექტს შესამოწმებლად და კორექტირების შესატანად, პროგრამა საშუალებას იძლევა მოდელი დავათვალიეროთ ყველა მხრიდან.

მოდელი საშუალებას გვაძლევს: გავანალიზოთ სივრცითი ურთიერთკავშირები სხვა მოდელებთან; გავზომოთ კუთხეები როგორც წიბოებს, ასევე წახნაგებს შორისაც; ვიზუალურად შევამოწმოთ თავსებადობა სხვა

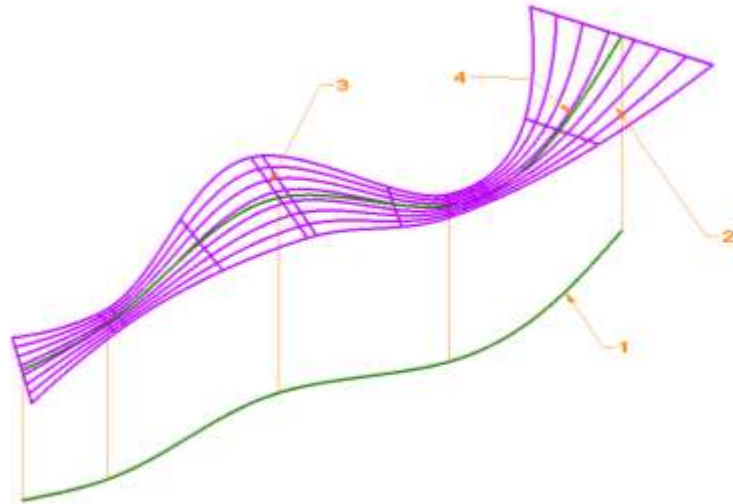
ობიექტებთან; ავტომატურად შევქმნათ როგორც ორთოგონალური ხედები, ასევე დამატებითი ხედები და ხედები პერსპექტივში; კარკასული ობიექტი გადავაქციოთ ფიგურად ან პირიქით.

სასურველია თანმიმდევრობით დავაკოპიროთ და შევინახოთ მოდელის აგების ეტაპები, რათა საშუალება გვქონდეს შევცვალოთ რომელიმე ეტაპი.

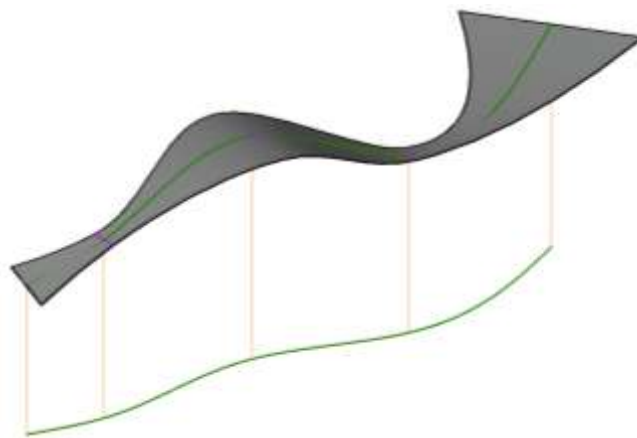
3D მოდელის შექმნა გაცილებით მეტ სირთულეებთანაა დაკავშირებული, ვიდრე ორთოგონალური 2D ხედების შექმნა. შესრულებული სამუშაო უფო ეფექტური იქნება, თუ გავითვალისწინებთ შემდეგ რჩევებს:

1. მოდელის შექმნის პროცესში უნდა გამოვიყენოთ სხვადასხვა ხედი: წინხედი, გვერდხედი და ა.შ., მათ შორის იზომეტრიული გამოსახულებები. აგრეთვე გამოვიყენოთ “orbit” და სხვადასხვა მხრიდან შევხედოთ მოდელს, რათა გავამარტივოთ ობიექტების შერჩევა და გამოვრიცხოთ შეცდომები.
2. აუცილებლად გამოვიყენოთ ფენები. ფენებზე განვათავსოთ ნაკეთობის შემადგენელი ობიექტები. ფენებს შეგვიძლია მივანიჭოთ სხვადასხვა ფერი, რათა ხედებზე ადვილად შევძლოთ ობიექტის იდეტიფიცირება. ზოგიერთი ფენის გათიშვით კი შეგვიძლია მოდელის სტრუქტურის უკეთ აღქმა.
3. პირველ რიგში უნდა განვსაზღვროთ მოდელის საბაზო გარსი და მის ასაგებად გამოვიყენოთ დახმარე ელემენტები. ამის შემდეგ მოვახდინოთ დეტალიზაცია და განვსაზღვროთ თითოეული დეტალის ასაგებად საჭირო ბრძანებები.
4. უნდა გვახსოვდეს, რომ მსოფლიო საკოორდინატო სისტემაში (UCS, World)  $xy$  სიბრტყე სამუშაო სიბრტყეა, სადაც ხდება ყველა 2D ობიექტის აგება (მაგალითად: წრეწირი, რკალი, წრფე, პოლიწრფე და ა.შ.). თუ 2D ობიექტის აგება გვჭირდება არა  $xy$  სიბრტყეში, მაშინ საშუალება გვაქვს  $xy$  სიბრტყე შეუთავსოთ (არსებობს შეთავსების რამოდენიმე მეთოდი) სასურველ სიბრტყეს და სივრცეში ავაგოთ 2D ობიექტი.
5. მოდელის აგების სიზუსტისათვის აუცილებლად გამოვიყენოთ ობიექტზე მიბმა (object snap), რადგან მიბმის გარეშე აგებული ობიექტების გაერთიანება ან გამოკლება შეუძლებელი იქნება და ხელს შეგვიძლის მოდელის ფორმირებაში.

6. მოდელის შექმნის პროცესში შეგვიძლია ვცვალოთ ვიზუალური სტილი, მაგალითად Wireframe (კარკასული, ნახ. 1) რათა დავინახოთ წერტილები უხილავ წიბოზე და ობიექტის მიმმართველები და მსახველები, ხოლო „გაუმჭვირვალე“ სტილით (ნახ. 2) უკეთ აღვიქვათ მოდელის ფორმა.



ნახ. 1. კარკასული ზედაპირი: 1) მიმმართველი წირი 4-ის გეგმილი  $xy$  სიბრტყეზე; 2)  $xy$  სიბრტყის მართობული მონაკვეთები; 3) მსახველები; 4) სივრცითი მიმმართველი წირი.



ნახ. 2.

7. მართობის აგებისთვის გამოვიყენოთ არსებული წერტილის  $x$  და  $y$  კოორდინატი და  $z$  კოორდინატის დამატებით მიუთითოდ შემდეგი წერტილის კოორდინატები. ან მონაკვეთის ხაზვა დავიწყეთ  $xy$  სიბრტყეზე არსებული წერტილიდან და შემდეგი წერტილის კოორდინატი მიუთითოთ @0,0,z→Enter, სადაც @ ნიშნავს ფარდობით კოორდინატს.

**გამოყენებული ლიტერატურა:**

1. გ. ჩიტაიშვილი, ნ. ნოზაძე, მ. ნოზაძე - „AutoCAD 2015-ის ზოგიერთი სიახლე“; დამხმარე სახელმძღვანელო; საგამომცემლო სახლი „ტექნიკური უნივერსიტეტი“; ISBN 978-9941-20774-7, 2017წ.;
2. <http://autocad-specialist.ru/video-uroki-autocad/komandnaya-stroka-v-autocad.html>

**Полезные советы по созданию 3D-модели в САД программах**

**ლია კისიშვილი, ნინო ნიკვაშვილი, ლიანა ასათიანი**

**Резюме**

В статье «Полезные советы по созданию 3D-модели в САД программах» рассмотрен сущность каркасной поверхности и сфера применения её 3D модели. Даны несколько полезных советов для работы в САД программах, в качестве примера построено пространственное изображение поверхности и показан как прозрачный так и непрозрачный визуальный стиль.

**USEFUL ADVICES FOR CONSTRUCTION OF 3D MODELS IN CAD PROGRAMS**

**Lia Kisishvili, Nino Nikvashvili, Liana Asatiani**

**Abstract**

In the article “Useful advices for construction of 3D models in CAD programs” is considered the essence of frame surface and scope of its application in 3D model. Are stated useful advices for operation in CAD program, as example is constructed image of spatial surface and is shown the transparent, as well as non-transparent visual style.

## იზომეტრიის ანალიზური საფუძვლის შესახებ

რუსუდან ბიწაძე, სიმონ ბიწაძე

(საქართველოს ტექნიკური უნივერსიტეტი, მ. კოსტავას ქ. №77, 0175, თბილისი, საქართველო)

**რეზიუმე:** ნაშრომში ნაჩვენებია, თუ რამ განაპირობა სივრცის იზომეტრიული გარდაქმნის ცნების შემოტანა. სახელდობრ, დადგენილია აუცილებელი პირობა იმისა, რომ ეკვლიდეს სამგანზომილებიანი სივრცის გარდაქმნა იყოს ურთიერთცალსახა, რამაც აჩვენა, რომ ამ დროს ყველა მეტრიკული სიდიდე ინარჩუნებს თავის მნიშვნელობას. მიღებულია ეკვლიდეს სივრცის იზომეტრიული გარდაქმნის აღმწერი წრფივ განტოლებათა სისტემა ორთოგონალურ დეკარტის კოორდინატებში, რომლის კოეფიციენტებიც ქმნიან ორთოგონალურ მატრიცას.

**საკვანძო სიტყვები:** ევლკიდეს სივრცე, ურთიერთცალსახა ასახვა, სივრცის გარდაქმნა, იზომეტრიული გარდაქმნა, ვექტორი.

### შესავალი

სივრცის თავის თავში ასახვას სივრცის გარდაქმნას უწოდებენ. ამ შემთხვევაში სივრცის ყოველ  $P$  წერტილს შეესაბამება ე.წ. ანასახი – რაღაც  $P'$  წერტილი, რომელიც ან განსხვავდება  $P$ -სგან ან ემთხვევა მას.

ასახვას უწოდებენ ურთიერთცალსახას, თუ სივრცის ყოველ  $P$  წერტილს ეთანადება ერთი და მხოლოდ ერთი  $P'$  წერტილი (ანასახი) და პირიქით, ყოველი  $P'$  წერტილი ერთ და მხოლოდ ერთ  $P$  წერტილს ეთანადება.

ხშირად განიხილება არა მთელი სივრცის გარდაქმნა, არამედ მხოლოდ მისი ნაწილის, რომლის დროსაც ასახვა რჩება ურთიერთცალსახა. აღნიშნული სივრცის ნაწილს უწოდებენ გარდაქმნის არეს. ყველა იმ წერტილთა სიმრავლეს, რომელიც ეთანადება გარდაქმნის არის წერტილებს, უწოდებენ გარდაქმნილ არეს.

ძირითადი ნაწილი

ვიგულისხმობთ, რომ სამნაგზომილებიან ევკლიდეს  $E_3$  სივრცეში შემოტანილია დეკარტის მართკუთხა კოორდინატთა სისტემა.  $P$  წერტილის კოორდინატები აღვნიშნოთ  $x_1, x_2, x_3$ -ით, ხოლო ამ წერტილის რადიუს-ვექტორი -  $\mathbf{R}(x_1, x_2, x_3)$ -ით. სივრცის ასახვა, რომელიც თითოეულ  $(x_1, x_2, x_3)$  წერტილს უთანადებს  $(y_1, y_2, y_3)$  წერტილს, ანალიზურად ჩაიწერება სახით

$$y_1 = y_1(x_1, x_2, x_3); y_2 = y_2(x_1, x_2, x_3); y_3 = y_3(x_1, x_2, x_3). \quad (1)$$

დავუშვათ, რომ  $y_i(x_1, x_2, x_3)$  ფუნქციებს გააჩნიათ პირველი და მეორე რიგის წარმოებულები.  $(y_1, y_2, y_3)$  წერტილის რადიუს-ვექტორი აღვნიშნოთ  $\mathbf{R}'$ -ით.  $\mathbf{R}'$  ვექტორის წარმოებულები  $x_1, x_2, x_3$ -ით აღვნიშნოთ, შესაბამისად,  $\mathbf{R}'_1, \mathbf{R}'_2, \mathbf{R}'_3$  -ით. ცხადია,  $\mathbf{R}'_i$ -ის კომპონენტებია

$$\frac{\partial y_1}{\partial x_i}, \frac{\partial y_2}{\partial x_i}, \frac{\partial y_3}{\partial x_i}, \quad (i=1,2,3).$$

(1) გარდაქმნის იაკობის დეტერმინანტი

$$\begin{vmatrix} \frac{\partial y_1}{\partial x_1} & \frac{\partial y_2}{\partial x_1} & \frac{\partial y_3}{\partial x_1} \\ \frac{\partial y_1}{\partial x_2} & \frac{\partial y_2}{\partial x_2} & \frac{\partial y_3}{\partial x_2} \\ \frac{\partial y_1}{\partial x_3} & \frac{\partial y_2}{\partial x_3} & \frac{\partial y_3}{\partial x_3} \end{vmatrix} = \mathbf{R}'_1 \mathbf{R}'_2 \mathbf{R}'_3. \quad (2)$$

იმისათვის, რომ (1) გარდაქმნა რაიმე არეში იყოს ურთიერთცალსახა, აუცილებელია (1) განტოლებათა მარჯვენა მხარეები იყვნენ ცალსახა ფუნქციები ყველა ნამდვილი  $x_1, x_2, x_3$  მნიშვნელობებისათვის გარდაქმნის არიდან და რომ ეს განტოლებები ცალსახად იხსნებოდნენ  $x_1, x_2, x_3$ -ის მიმართ  $y_1, y_2, y_3$ -ის ყველა მნიშვნელობისათვის გარდაქმნილი არიდან. ამიტომ ამ სისტემის იაკობის დეტერმინანტი გარდაქმნის არეში უნდა განსხვავდებოდეს ნულისაგან. (2) თანაფარდობიდან გამომდინარე,  $\mathbf{R}'_1, \mathbf{R}'_2, \mathbf{R}'_3$  ვექტორები გარდაქმნილი არის არცერთ წერტილში უნდა იყვნენ კომპლანარული.

$x_1, x_2, x_3$  წარმოადგენენ სამგანზომილებიანი ევკლიდეს სივრცის ორთოგონალურ დეკარტის კოორდინატებს, ამიტომ სივრცის ელემენტის კვადრეტი გამოისახება კვადრატული ფორმით

$$(dx_1)^2 + (dx_2)^2 + (dx_3)^2, \quad (3)$$

რომელიც ასევე გამოსახავს  $(d\mathbf{R})^2$ -ს. ახლა დავადგინოთ (1) სახის ყველა ისეთი გარდაქმნა, რომელიც (3) ფორმას ტოვებს ინვარიანტულს, ანუ რომლებსთვისაც ადგილი ექნება თანაფარდობას

$$(d\mathbf{R}')^2 = (d\mathbf{R})^2, \quad (4)$$

რომელიც გაშლილად დაიწერება სახით

$$(dy_1)^2 + (dy_2)^2 + (dy_3)^2 = (dx_1)^2 + (dx_2)^2 + (dx_3)^2.$$

თუ დაცული იქნება (4) თანაფარდობა, მაშინ ყოველი წრფივი ელემენტი გარდაქმნისას შეინარჩუნებს თავის სიგრძეს. აქედან გამომდინარე, ყოველი წირი გარდაქმნისას შეინარჩუნებს თავის სიგრძეს, ანუ გარდაქმნილი წირის სიგრძე ტოლი იქნება გარდასაქმნელი წირის სიგრძის. ვინაიდან კუთხეების, ფართობების და მოცულობების გაზომვა დაიყვანება სიგრძეთა გაზომვაზე, ასეთი გარდაქმნისას ყველა მეტრიკული სიდიდე შეინარჩუნებს თავის მნიშვნელობას. სწორედ ამიტომ, ასეთ გარდაქმნას უწოდებენ იზომეტრიულს.

ამრიგად, ევკლიდეს  $E_3$  სივრცის ან მისი ნაწილის ურთიერთცალსახა ასახვას უწოდებენ იზომეტრიულს, თუ იგი ინვარიანტულს ტოვებს (3) ფორმას, ე.ი. რომლის დროსაც (1) განტოლებები განაპირობებენ (4) თანაფარდობების შესრულებას.

რადგან

$$d\mathbf{R}' = \mathbf{R}'_1 dx_1 + \mathbf{R}'_2 dx_2 + \mathbf{R}'_3 dx_3,$$

(4) გადაიწერება სახით

$$\begin{aligned} &(\mathbf{R}'_1)^2 (dx_1)^2 + (\mathbf{R}'_2)^2 (dx_2)^2 + (\mathbf{R}'_3)^2 (dx_3)^2 + 2\mathbf{R}'_1 \mathbf{R}'_2 dx_1 dx_2 + \\ &+ 2\mathbf{R}'_2 \mathbf{R}'_3 dx_2 dx_3 + 2\mathbf{R}'_1 \mathbf{R}'_3 dx_1 dx_3 \equiv (dx_1)^2 + (dx_2)^2 + (dx_3)^2. \end{aligned} \quad (5)$$

იმისათვის, რომ  $dx_1, dx_2, dx_3$ -ის ნებისმიერი მნიშვნელობისათვის რაიმე არიდან ადგილი ჰქონდეს (5) ტოლობას, აუცილებელია და საკმარისი, რომ

$$(\mathbf{R}'_1)^2 = (\mathbf{R}'_2)^2 = (\mathbf{R}'_3)^2 = 1, \quad \mathbf{R}'_1 \mathbf{R}'_2 = \mathbf{R}'_2 \mathbf{R}'_3 = \mathbf{R}'_1 \mathbf{R}'_3 = 0.$$

მაშასადამე, სკალარული ნამრავლი



$$\mathbf{R}'_i \mathbf{R}'_j = \begin{cases} 1, & i = j \\ 0, & i \neq j \end{cases}$$

ახლა სკალარული ნამრავლი  $\mathbf{R}'_i \mathbf{R}'_j$  გავაწარმოთ  $x_k$ -თი. თუ რადიუს-ვექტორის მეორე რიგის წარმოებულებისათვის გამოვიყენებთ ორ ინდექსს, აღნიშნული გაწარმოების შედეგი წარმოდგება სახით

$$\mathbf{R}'_i \mathbf{R}'_{jk} + \mathbf{R}'_j \mathbf{R}'_{ki} = 0. \quad (6)$$

ამ ტოლობას ადგილი უნდა ჰქონდეს იგივეურად  $x_1, x_2, x_3$ -ის ყველა მნიშვნელობისათვის და  $i, j, k$  ინდექსების ყველა მნიშვნელობისათვის. თუ მოვახდენთ უკანასკნელ ტოლობაში ორჯერ წრიულ გადაადგილებას, მივიღებთ, რომ

$$\mathbf{R}'_j \mathbf{R}'_{ji} + \mathbf{R}'_k \mathbf{R}'_{ij} = 0, \quad \mathbf{R}'_k \mathbf{R}'_{ij} + \mathbf{R}'_i \mathbf{R}'_{jk} = 0.$$

უკანასკნელი ტოლობების და (6) თანაფარდობის გათვალისწინებით მივიღებთ, რომ

$$\mathbf{R}'_k \mathbf{R}'_{ij} = 0. \quad (7)$$

ამ ტოლობას ადგილი უნდა ჰქონდეს აგრეთვე  $i, j, k$  ინდექსების ყველა მნიშვნელობისათვის. თუ  $k$ -ს მივანიჭებთ მნიშვნელობებს 1, 2, 3-ს, მივიღებთ

$$\mathbf{R}'_1 \mathbf{R}'_{ij} = \mathbf{R}'_2 \mathbf{R}'_{ij} = \mathbf{R}'_3 \mathbf{R}'_{ij} = 0.$$

ეს ტოლობები მიუთითებენ, რომ ვექტორი მართობულია სამი არაკომპლანარული ვექტორის. ამიტომ

$$\mathbf{R}'_{ij} = 0$$

$i$ -ს და  $j$ -ის ნებისმიერი მნიშვნელობისათვის. მაგრამ  $\mathbf{R}'_{ij}$  ვექტორის კომპონენტებია

$$\frac{\partial^2 y_1}{\partial x_i \partial x_j}, \quad \frac{\partial^2 y_2}{\partial x_i \partial x_j}, \quad \frac{\partial^2 y_3}{\partial x_i \partial y_j}.$$

ამიტომ ეს უკანასკნელები იგივეურად ტოლია ნულის, ე.ი.  $y_1, y_2, y_3$  წარმოადგენენ  $x_1, x_2, x_3$ -ის წრფივ ფუნქციებს

$$y_i = a_{1i}x_1 + a_{2i}x_2 + a_{3i}x_3 + a_i, \quad (i = 1, 2, 3), \quad (8)$$

სადაც  $a_{ji}$  კოეფიციენტები და თავისუფალი წევრი მუდმივი სიდიდეებია. (8) თანაფარდობები განაპირობებენ დიფერენციალებს შორის შემდეგ თანაფარდობებს

$$dy_i = a_{1i}dx_1 + a_{2i}dx_2 + a_{3i}dx_3.$$

(4) პირობის შესრულებისას  $a_{ji}$  კოეფიციენტები ერთმანეთთან დაკავშირებული იქნებიან თანაფარდობით

$$\begin{cases} a_{11}^2 + a_{12}^2 + a_{13}^2 = 1, & a_{11}a_{21} + a_{12}a_{22} + a_{13}a_{32} = 0, \\ a_{21}^2 + a_{22}^2 + a_{23}^2 = 1, & a_{21}a_{31} + a_{22}a_{32} + a_{23}a_{33} = 0, \\ a_{31}^2 + a_{32}^2 + a_{33}^2 = 1, & a_{31}a_{11} + a_{32}a_{12} + a_{33}a_{13} = 0. \end{cases} \quad (9)$$

როგორც ცნობილია, (9) თანაფარდობები განაპირობებენ ახალ თანაფარდობებს, რომლებიც მიიღებიან (9)-ში  $a_{ij}$ -ის  $a_{ji}$ -თი შეცვლით. აქედან გამომდინარე

$$\begin{pmatrix} a_{11} & a_{21} & a_{31} \\ a_{12} & a_{22} & a_{32} \\ a_{13} & a_{23} & a_{33} \end{pmatrix}$$

მატრიცა არის ორთოგონალური.

### დასკვნა

ამრიგად, სივრცის გეომეტრიული გარდაქმნა ორთოგონალურ დეკარტის კოორდინატებში გამოისახება (8) წრფივი განტოლებებით, რომლის კოეფიციენტებიც ქმნიან ორთოგონალურ მატრიცას. და პირიქით, წრფივ განტოლებათა (8) სისტემა კოეფიციენტთა ორთოგონალური მატრიცით გამოსახავს სივრცის იზომეტრიულ გარდაქმნას, ვინაიდან ისინი განაპირობებენ (4) თანაფარდობებს.

### გამოყენებული ლიტერატურა

1. S. Lie. Theorie der Transformationsgruppen. Unter Mitwirkung von F. Engel. Abschn, 1-3, Leipzig, 1888-1893; Gesamm. Abhandl., 5-6.

## **Об аналитической основе изометрии**

**Русудан Бицадзе, Симон Бицадзе**

### **Резюме**

В работе показано, что обусловило внесение понятия изометрического преобразования пространства. В частности, установлено обязательное условие того, чтобы преобразование евклидова трехмерного пространства было бы взаимно однозначным, которое показало, что в это время все метрические величины сохраняют свое значение. Получена линейная система уравнений в ортогональных декартовых координатах, описывающая изометрическое преобразование евклидова пространства, коэффициенты которого составляют ортогональную матрицу.

## **On analytical basis of isometry**

**Rusudan Bitsadze, Simon Bitsadze**

### **Abstract**

There is shown in the work, what predetermined an introducing of the notion of space isometric transformation. In particular, it is determined the necessary condition of the fact that Euclidean three-dimensional space transformation would be one-one (mutually identical) that showed that in this time all metric quantities keep their value. There is obtained the linear system of equations in orthogonal Cartesian coordinates describing isometric transformation of the Euclidean space, coefficients of which compose an orthogonal matrix.

უკ. 621.9

## მექატრონულ სისტემებში პირველადი გარდამსახების სიგნალების დისკრეტიზაცია და აღდგენა ირაკლი შურღია

(საქართველოს ტექნიკური უნივერსიტეტი, მ. კოსტავას, ქ. №77, 0175  
თბილისი, საქართველო)

**რეზიუმე:** ნაშრომი ეძღვნება მექატრონულ სისტემებში პირველადი გარდამსახების ანალოგური სიგნალების დისკრეტიზაციისას არსებითი ორდინატის განსაზღვრას პირველი ხარისხის ადაპტიური ალგორითმის მეშვეობით ორმაგი ექსტრაპოლაციური პროცედურით.

**საკვანძო სიტყვები:** მექატრონიკა, დისკრეტიზაცია, ადაპტიური, ინტერპოლაცია, ექსტრაპოლაცია.

### შესავალი

მექატრონულ სისტემებში პირველადი გარდამსახები როგორც წესი საკონტროლო პროცესების შესახებ ინფორმაციას წარმოადგენენ ანალოგური სიგნალის სახით, რომელიც დროის  $F(t)$ ; არგუმენტის ფუნქციაა. ციფრული და კომპიუტერული ანალიზის და მართვის მეთოდები მითხოვენ მონაცემებს დისკრეტული სახით. კონტროლირებადი  $F(t)$ ; ფუნქციის დისკრეტიზაცია ხორციელდება მარტივად ამ ფუნქციის მნიშვნელობების დაფიქსირებით დროის გარკვეულ მომენტებში  $F(t)$ ;  $t_n = \Delta t n$   $n = 1, 2, 3 \dots \dots \dots$  დროის ტოლ  $\Delta t$  მომენტებში. ამ ოპერაციის ჩატარების შედეგად მიღებული ინფორმაციის ხარისხი არ უნდა გაუარესდეს.

### ძირითადი ნაწილი

განვიხილოთ კონკრეტულად ერთ-ერთ ანალოგური სიგნალი  $q(t)$  მიეწოდება მექატრონულ სისტემაში პირველადი გარდამსახიდან. ისმება

კითხვა რა სიხშირით უნდა გადავაწოდოთ შეტყობინება მართვის კომპიუტერს რათა ინფორმაცია აღდგენილი იქნეს ყველა შუალედურ წერტილში სასურველი სიზუსტით? დისკრეტიზაციის მცირე ბიჯი იწვევს ციფრული მონაცემების მოცულობის გაუმართლებელ ზრდას, ხოლო დიდ ბიჯს შეუძლია მიგვიყვანოს კონტროლირებადი პროცესის სრულ დამახინჯებამდე. ამ ამოცანის გადაწყვეტისას უნდა ამოვხსნათ ამოცანა: როგორ შევარჩიოთ დისკრეტიზაციის დრო  $q(t)$  (გაზომვის ციკლის ხანგრძლივობა), ისე რომ ერთის მხრივ უზრუნველვყოთ აღდგენა მოცემული სიზუსტით ოპერატიული კონტროლისა და მართვისათვის და მეორეს მხრივ შევზღუდოთ ინტეგრირების ცდომილება მოცემულ დონეზე რომელიც წარმოიქმნება დისკრეტული  $q(t)$  მნიშვნელობების აჯამვი - სას? ცნობილია რომ ადრე დისკრეტიზაციის დროს საზღვრავდნენ კოტელნიკოვის თეორიიდან გამომდინარე. ინფორმაციული სიგნალების ციფრული მეთოდით დამუშავებისას ეს მეთოდი უმეტეს შემთხვევებში არ ამართლებს არ არის რაციონალური - რადგან აღდგენისას მოითხოვს მნიშვნელოვან გამოთვლით ოპერაციებს და საჭირო ხდება დაკვანტვის სიხშირის გაუმართლებელი გაზრდა. ამიტომ გამზომი ინფორმაციის დისკრეტულად წარმოდგენისას დაქვანტვის ბიჯი უნდა განისაზღვროს საწყისი ფუნქციის აღდგენის სიზუსტით მიმღებ მოწყობილობებში. აღდგენილი და მაკონტროლებელი სიგნალების შორის შესაბამისობის ხარისხის აღსანიშნავად ხშირად იყენებენ ცნებას „ აღდგენის ჭეშმარიტება“. რიცხობრივად ეს პარამეტრი ფასდება აღმდგენი  $F^*(t)$  ფუნქციის აცდენით საწყისი  $F(t)$ ; -ისაგან, ჩვეულებრივ მიღებულია ასეთი შეფასება შემდეგი ერთ - ერთი კრიტერიუმით:

მაქსიმალური გადახრის კრიტერიუმით

$$\Delta_j = \max | F(t) - F^*(t) |;$$

საშუალო კვადრატული გადახრის კრიტერიუმით

$$\varepsilon_j^2 = \frac{1}{\Delta t_i} \int_{t_{j-1}}^{t_i} [ F(t) - F^*(t) ]^2 dt \quad t \in [ t_{j-1}; t_i ];$$

ალბათობის კრიტერიუმით

$$[F(t) \in S_j] = 1 - P_j [F(t) \in \bar{S}_j]$$

სადაც  $P_j [F(t) \in S_j]$  არის ალბათობა  $F(t)$  მნიშვნელობის გასვლისა  $S$  დაშვების ზონიდან  $\Delta t_j$  აღდგენის ინტერვალში.

აღნიშნული კრიტერიუმები ეხება ფუნქციის აღდგენის ჭეშმარიტებას მისი ცალკეული რეალიზაციისას. მრავლობითი რეალიზაციისას ჭეშმარიტების კრიტერიუმები ერთიანდება სტატისტიკური გაგებით, მაგალითად უდიდესი გადახრა გამოითვლება როგორც მაქსიმალური ცდომილება მთელი რეალიზაციის სიმრავლეში:

$$(\Delta_j)_{\max} = \max \{\Delta_t\} \quad F \in P$$

ხოლო გასაშუალებული საშუალო კვადრატული გადახრა როგორც მათემატიკური მოლოდინი საშუალო კვადრატული ცდომილების აღდგენის ინტერვალში ისევ სრული სიმრავლის რეალიზაციის

$$\varepsilon_j^{-2} = M \{ \varepsilon^2 \}$$

დავუშვათ, რომ საკონტროლებელი ფუნქციის აღდგენა ხდება უბან-უბან წრფივი აპროქსიმაციის მეთოდით. არჩეული მეთოდისას აღდგენილი ფუნქცია  $F(t)$  ინტრვალის შუალედში რომელიც ტოლია  $\Delta t_j$  უახლოვდება ჰორიზონტალურ წრფეს რომელიც აერთიანებს ათვლის  $t_{j-1}$  წერტილის ორდინატას შემდეგი  $t_j$  ათვლის წერტილის ორდინატასთან, მაშინ, უდიდესი გადახრის კრიტერიუმის შესაბამისად სხვაობა

$$\Delta_j = F[j\Delta t] - F[j-1)\Delta t]$$

სადაც  $j$  - ათვლის წერტილის ნომერია, რომელიც წარმოადგენს აღდგენის მაქსიმალურ ცდომილებას დაქვანტვის  $j$  - ურ ინტერვალზე. განვიხილოთ  $F(t)$  ფუნქციის აღდგენის პროცესი მისი განსაზღვრის მთელ ინტერვალზე, ბუნებრივია თუ ვივარაუდებთ, აღდგენის შესაძლო ცდომილებებიდან უნდა შეესაბამებოდეს ფუნქციის ყველაზე ციცაბო უბანს, ანუ სადაც ცვლილებების სიჩქარე მაქსიმალურია:

$$[\Delta]_{\max} = \Delta t [F'(t)]_{\max}$$

ეს ფარდობა განსაზღვრავს საკონტროლებელი ფუნქციის დაქვანტვის სიხშირეს იმ პირობით რომ აღდგენის ჭეშმარიტება და ამ ფუნქციის დასაშვები ცვლილების მაქსიმალური სიჩქარე

$$f_{დაკ} = \frac{[F'(t)]_{max}}{[\Delta]_{max}} \quad (1)$$

ამ ფორმულის (1) გამოყენების სფერო შეზღუდულია იმ ფუნქციებით, რომელთა სიჩქარის ცვლილების შესახებ ცნობილია აპრიორული ინფორმაცია იმ შემთხვევებში, როდესაც აპრიორული ინფორმაცია ფუნქციის ქცევის შესახებ გვეძლევა სპექტრალური მახასიათებლებით (1) ფორმულა მიზანშეწონილია წარმოვადგინოთ რამდენადმე სხვა სახით. ცნობილია, რომ რეალური ტექნოლოგიური პროცესების მართვის პირობებში საკონტროლებელი პარამეტრები იმყოფებიან აღმშფოთი ზემოქმედებების ქვეშ, რომლებიც წარმოადგენენ დროის შემთხვევით ფუნქციებს, შემთხვევითი ხასიათი გააჩნიათ აგრეთვე მათი დროში რეალიზაციის ფუნქციას  $F(t)$ . ამავე დროს მექატრონიკის უწყვეტ ტექნოლოგიურ ციკლებში საკონტროლებელი პარამეტრები კი იცვლებიან შემთხვევით, მაგრამ უფრო ხშირად იცვლებიან სტაციონარული ან კვაზისტაციონარული კანონით: შემთხვევითი რხევების ამპლიტუდები შეზღუდულები არიან მუდმივ საშუალო მნიშვნელობასთან. შემთხვევით სტაციონარულ ფუნქციებს გააჩნიათ შეზღუდული სპექტრი და სასრულო აბსოლუტური მნიშვნელობა, მათთვის მართებულია ბერნშტეინის უტოლობა:

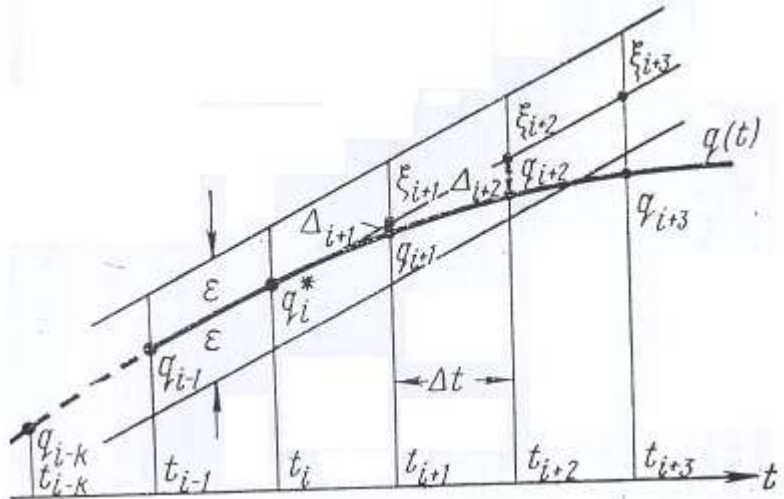
$$[F^R(t)]_{max} \leq 2\pi f_c |F_{max}(t)| \quad (2)$$

სადაც  $[F^R(t)]_{max}$  მაქსიმალური მიშვნელობაა  $F(t)$  ფუნქციის  $k$  - ური წარმოებულის;  $f_c$  - წარმოადგენს სპექტრის მაღალი სიხშირის საზღვარს თუ გამოვიყენებთ (2) უტოლობას მაშინ ფორმულა (1) უბან-უბან წრფივი აპროქსიმაციისას შესაძლებელია გადავწეროთ შემდეგი სახით

$$f_{დაკ} = \frac{2\pi f_c |F_{max}(t)|}{\Delta_{აპრ}} = \frac{2\pi f_c}{\Delta_{აპრ}} \quad (3)$$

მონაცემების შეკუმშვის მრავალრიცხოვანი ალგორითმებიდან მნიშვნელოვან ინტერესს წარმოადგენენ ალგორითმები ერთპარამეტრიანი ადაპტაციით. თუ საკონტროლებელი ფუნქცია ხასიათდება ფარდობითი მუდმივობით ერთი დროის

ინტერვალით მეორესთან მაშინ არსებითი ორდინატის მოსაძებნად მიზანშეწონილია გამოვიყენოთ ორმაგი ექსტრაპოლაციური პროცედურა.



ნახ. 1. ადაპტიური ორმაგი ექსტრაპოლაციის პროცედურის მქონე ალგორითმის განსაზღვრისათვის.

დავუშვათ მიმდინარე  $t_i$  მომენტში დაფიქსირებულია არსებითი ორდინატა საკონტროლებელი  $q(t)$  პროცესის, რომელიც წარმოდგენილია დისკრეტული მნიშვნელობებით პერიოდით  $\Delta t$  (ნახ.1). შემდეგ არსებითი ორდინატის პოვნა დავიწყეთ ცნობილ ორდინატებზე  $q_j$  და  $q_{j-1}$  ექსტრაპოლაციური წრფის გატარებით განსაზღვრულ წერტილებში  $\xi_{i+1}$  და  $\xi_{i+2}$  და ა.შ. შემდეგ  $q_{i+1}$  ორდინატის მოსვლამდე ვახდენთ მისი მნიშვნელობის ექსტრაპოლირებას ფუნქციის ცნობილი მნიშვნელობებით  $t_i \div t_{i-k}$  ნიუტონის ცნობილი ექსტრაპოლაციური ფორმულის გამოყენებით

$$q_{i+1} = nq_i - \frac{n(n-1)}{2!} q_{i-1} + \dots \dots \dots (-1)^k \frac{n \dots \dots \dots (n-k)}{(1+k)!} q_{i-k}$$

სადაც  $n = K + 1$  - რეტროსპექტული ორდინატების რიცხვია რომლის მიხედვითაც ხდება  $q_{i+1}$  მნიშვნელობის ექსტრაპოლაცია დაქვანტვის ერთი პერიოდით წინსწრებით.  $\Delta_{i+1} = \xi_{i+1} - q_{i+1}$  სხვაობის გამოთვლის შემდეგ ვიღებთ გადაწყვეტილებას თუ  $|\Delta_{i+1}| \geq \epsilon$  მაშინ  $q_{i+1}$  ითვლება არსებით ორდინატად და



საკონტროლებელი პარამეტრი ექვემდებარება გადაცემას; თუ  $|\Delta_{i+1}| < \varepsilon$ , მაშინ მიება გრძელდება და მეორდება აღწერილი პროცედურა  $\Delta t$  დროის შემდეგ და ეხლა უკვე ექსტრაპოლირდება ფუნქციის მნიშვნელობა  $q_{i+2}$  ცნობილი  $q_{i+1} \div q_{i+K+1}$  მნიშვნელობების მიხედვით. მუშაობის ლოგიკის შესაბამისად აღწერილი ალგორითმი წარმოადგენს პირველი ხარისხის ადაპტიურ ალგორითმს ორმაგი ექსტრაპოლაციური პროცედურით. რომელიც ვრცელდება არა მარტო მაპროქსიმირებელ წრფეზე არამედ თვით კონტროლირებად ფუნქციაზე.

### დასკვნა

ალგორითმი ითვალისწინებს გადაწყვეტილების მიღებას ორდინატის შერჩევის დროის წინსწრებით, რომელიც ტოლია დაქვანტვის დროის, ამისათვის დამუშავების დრო უნდა იყოს ნაკლები საკონტროლებელი პროცესის დისკრეტიზაციის დროზე. ასე მაგალითად თუ სიგნალის დამუშავების დრო არ აჭარბებს 1-2 მკ.წმ-ს აქედან გამომდინარეობს შეზღუდვა საკონტროლებელი ფუნქციის ცვლილების ხასიათზე; დროის მიხედვით დაქვანტვის ზღვრული სიხშირე არ უნდა აჭარბებდეს 0,5-1მგ.ჰც-ს. ამის გამო საჭიროა ფრთხილად უნდა შევარჩიოთ ფუნქციების კლასი, რომეთათვისაც შესაძლებელი იქნება წარმატებით გამოვიყენოთ აღწერილი ალგორითმი. ასეთ ფუნქციებს უპირველეს ყოვლისა მიეკუთვნება კვაზიშემთხვევითი მიმდევრობები კორელაციის მუდმივი ინტერვალებით და ფუნქციები ცნობილი შეზღუდვებით რომლებიც მიეკუთვნებიან ამ კლასს.

### გამოყენებული ლიტერატურა

1. **ზ. ჯაბუა** - ექსპერიმენტის შედეგების ელემენტარული დამუშავება „ტექნიკური უნივერსიტეტი“ თბილისი 2015 წ. 149 გვ.
2. **М.А.Фадеев, К.А.Марков** - Численные методы. Нижний новгород. 2010 г., 159 ст

3. Handbook of physical measurements. Judith G Hall, Judith E Allenson, Karen W Gripp, Anne M Slavotinek. Reviewed by Deborah J.Stalker. Published by Oxford University Press, Oxford, 2006, pp.520

## **Дискретизация и восстановления сигналов первичных преобразователей в мехатронных системах**

**Иракли Шургая**

### **Резюме**

Работа посвящена в мехатронных системах определению существенной ординаты при дискретизации аналоговых сигналов первичных преобразователей с помощью адаптивного алгоритма первой степени с двойной экстраполяционной процедурой поиска.

## **Discretization and restoration of signals of primary converters in mechatronic Systems**

**Irakli Shurghaia**

### **Abstract**

The work is devoted to the determination of the essential ordinate in mechatronic systems when sampling analog signals of primary transducers using an adaptive algorithm of the first degree with a double extrapolation procedure.

**ლოგისტიკური ინოვაციების კლასიფიკაცია და  
მათი მეთოდოლოგიური უზრუნველყოფა,  
სატრანსპორტო ლოგისტიკურ სისტემაში  
მაია ჩინჩალაძე, ინგა ფრანგიშვილი**

(საქართველოს ტექნიკური უნივერსიტეტი, მ. კოსტავას, ქ. №77, 0175  
თბილისი, საქართველო)

*რეზიუმე: სტატიაში მოყვანილია ლოგისტიკური ინოვაციის კლასიფიკაცია, განხილულია ინოვაციის შემუშავებისა და დანერგვის მიზნები, მეთოდები, პრინციპები და მაჩვენებლები. აგრეთვე, ნაჩვენებია ინოვაციის საბაზისო მეთოდოლოგია, რომელიც გამოიყენება სატრანსპორტო სისტემაში, ლოგისტიკის სხვადასხვა სფეროში. განხილულია ინოვაციური ლოგისტიკის მახასიათებლები და მისი გამოყენება ტრანსპორტის სფეროში.*

**საკვანძო სიტყვები:** ლოგისტიკური ინოვაციები, ლოგისტიკური სფეროები, ინოვაციის მეთოდური უზრუნველყოფა, ტრანსპორტი, მგზავრთა გადაყვანა.

**ძირითადი ნაწილი**

ლოგისტიკური ინოვაცია, როგორც ყველაზე მნიშვნელოვანი მიმართულება ლოგისტიკური საქმიანობის განვითარების პროცესში, ინოვაციათა თეორიული კვლევისა და პრაქტიკული გამოყენებისას, მოითხოვს იმ მეთოდების, პროცესებისა და კრიტერიუმების გარკვეულ სისტემურობას, რომელთა გამოყენებასაც ადგილი აქვს მიწოდების ჯაჭვის მართვის პროცესში. ამ სისტემის საფუძველს წარმოადგენს ლოგისტიკური ინოვაციის კლასიფიკაცია, რომელიც უნდა მოიცავდეს ინოვაციას საქონელბრუნვის ორგანიზებისას.

სტატიაში შემოთავაზებულია ლოგისტიკური ინოვაციების კლასიფიკაცია, რომელიც ეფუძნება ინოვაციური ლოგისტიკური საქმიანობის მიმართულებების და მისი გამოყენების ობიექტების იდენტიფიკაციას (ცხრილი 1).

ცხრილი 1. ლოგისტიკური ინოვაციურობის კლასიფიკაცია

N		
1.	ლოგისტიკის სფერო	<ul style="list-style-type: none"> <li>• შესყიდვები</li> <li>• საწყობე მეურნეობა</li> <li>• სატრანსპორტო საშუალებები</li> <li>• რესურსების განაწილება წარმოებაში</li> <li>• წარმოების პროცესები</li> <li>• მარაგების მართვა</li> <li>• რეალიზაცია</li> </ul>
2.	საქონელბრუნვის ჯგუფი	<ul style="list-style-type: none"> <li>• ფუნქციური ლოგისტიკური ჯაჭვი</li> <li>• მიკროლოგისტიკური ჯაჭვი</li> <li>• მაკროლოგიკური ჯაჭვი</li> </ul>
3.	გამოყენების მასშტაბები	<ul style="list-style-type: none"> <li>• ადგილობრივი</li> <li>• დარგობრივი</li> <li>• დარგთაშორისი</li> <li>• ზოგადსისტემური</li> </ul>
4.	გამოყენების ხარისხი	<ul style="list-style-type: none"> <li>• ოპერაციული</li> <li>• პროცედურული</li> <li>• ფუნქციური</li> </ul>
5.	ბიზნესპროცესების ტიპები	<ul style="list-style-type: none"> <li>• ტექნოლოგიური</li> <li>• ორგანიზაციული</li> <li>• მმართველობითი</li> </ul>

ლოგისტიკის სფეროები, ერთმანეთთან დაკავშირებული იმ ლოგისტიკური სისტემის ქვესისტემებია, სადაც ინოვაციების განხორციელება ხდება.

კლასიფიკაციაში ქვესისტემები ასახავენ სამრეწველო წარმოებას. მომსახურების სფეროში კი, კერძოდ ვაჭრობის სფეროში, ისეთი ქვესისტემები, როგორცაა "მატერიალური რესურსების განაწილება" (მასალების განაწილება, წარმოების ერთეულების კომპონენტები) და "წარმოების პროცესები", როგორც წესი, არ არსებობს.

საქონელბრუნვის ჯგუფი მოიცავს ინოვაციურ პროცესებს, რომლებიც მიმდინარეობს ფუნქციონალურ ჯაჭვში - (ლოგისტიკური ქვესისტემებში), მიკროლოგისტიკურ რგოლებში - (საწარმოებსა და ორგანიზაციებში) და მიწოდების მაკროლოგისტიკურ ჯაჭვში, ლოგისტიკის სფეროები, ერთმანეთთან დაკავშირებული ლოგისტიკური ქვესისტემებია, სადაც ინოვაციები ხოციელდება.

გამოყენების მასშტაბი განსაზღვრავს ლოგისტიკური ინოვაციების გამოყენების ადგილს. იგი შეიძლება იყოს:

- ადგილობრივი - კონკრეტულ საწარმოს ან ორგანიზაციაში;
- დარგობრივი - ერთ სასაქონლო ბაზარზე ან მომსახურების ბაზარზე მომუშავე კონკრეტული ფილიალის საწარმოებსა და ორგანიზაციებში;
- დარგთაშორისი - მატერიალური წარმოების სხვადასხვა დარგის და მომსახურების მიმწოდებლები სხვადასხვა ბაზრებში ფუნქციონირებენ, მაგრამ მათ საერთო მიზნები და ამოცანები აკავშირებთ, რაც საბოლოო პროდუქციის წარმოებასთანაა დაკავშირებული;
- ზოგადსისტემური - ლოგისტიკური ინოვაციების სფეროში განვითარებული პროცესების, როგორც ძირითადი კონცეპტუალური დებულებების და მიდგომების გამოყენება, რომლებიც ინოვაციების განხორციელებას ლოჯისტიკური საქმიანობის თითქმის ნებისმიერ სფეროში ხდის შესაძლებელს. ძირითადი კომპეტენციები, სატრანსპორტო ლოგისტიკურ სისტემაში არის ინფრასტრუქტურა, მარაგების და სასაწყობო სისტემის მართვა, ტვირთის გადამუშავება და შეფუთვა, ინფორმაციის გაცვლა.

სატრანსპორტო - ლოგისტიკური სისტემის ძირითადი კომპეტენციები (რესურსები), გამოიხატება შემდეგში:

ინტეგრირებული ინფორმაციული მხარდაჭერაში, რომლის ძირითადი ფაქტორებია: ხარისხი, დროულობა, გამჭვირვალობა. მისი ძირითადი სფეროებია: პროგნოზირება და მარაგების მართვა. ძირითადი კომპონენტები მოიცავს:

- ინფრასტრუქტურას: მასში შემავალი რგოლების რაოდენობას, მოცულობას და სიმძლავრეთა განლაგებას. აქედან გამომდინარე, ტრანსპორტირების ხარჯების შემცირებასა და მომსახურების ხარისხის გაუმჯობესებას;
- ტრანსპორტირებას, კერძოდ - მის სახეებს, და ამხვილებს ყურადღებას დანახარჯებზე, სისწრაფესა და უწყვეტობაზე;
- მარაგების მართვას: სერვისის დონესა და ინფრასტრუქტურას, რაც დამოკიდებულია - მომხმარებელზე, მოთხოვნად ასორტიმენტზე, სატვირთო გადაზიდვების ინტეგრირებასა და კონკურენციაზე.
- სასაწყობე მეურნეობას, ტვირთის დამუშავებასა და შეფუთვის. მატერიალური მარაგების მოძრაობის დაჩქარებასა და გამარტივებას.

სატრანსპორტო ლოგისტიკური სისტემის პროცესების მართვის მიზნებია: უსაფრთხოება, სწრაფი რეაქცია, მდგრადობა, პროცესების მდგრადობისა და რისკების მართვა, ხარჯების მინიმიზაცია, ხარისხი და საიმედოობა, კონსოლიდაცია და ინტეგრირებულობა, სატრანსპორტო ლოგისტიკური სისტემის სასიცოცხლო ციკლის ლოგისტიკური მხარდაჭერა.

## დასკვნა

თანამედროვე პირობებში, სატრანსპორტო სისტემის ლოგისტიკური ინოვაციური სისტემების საქმიანობის მნიშვნელოვანი ელემენტია ინოვაციების მართვა და საინვესტიციო პროექტების შეფასება, ასევე ლოგისტიკური კოორდინაცია პროდუქტისა და პროცესის ინოვაციებთან დაკავშირებული გადაწყვეტილებების შემუშავების პროცესში. ხოლო ლოგისტიკის ობიექტებია პროექტის განხორციელების, რიგითობის, ანალიზის მეთოდოლოგიის,

სტრუქტურის მართვის ცოდნის, ორგანიზაციული ერთეულების მართვისა და გადაწყვეტილებების კოორდინაციის მეთოდები.

### გამოყენებული ლიტერატურა:

1. **Миротин Л.Б., А.Г. Некрасов** - Логистика интегрированных цепочек поставок: учебник, М.: Изд-во "Экзамен", 2003;
2. **Некрасов А.Г.** - Управление «приемлемым» риском в интегрированной логистике/ id Magazine, 2002, №3 (6);
3. **Некрасов, А.Г.** - Роль логистики в обеспечении безопасности цепочек поставок/ Транспортная безопасность и технологии, 2007, №2;
4. **Некрасов А.Г., Д.А. Мельников** - Безопасность цепей поставок в авиаиндустрии: монография, М.: Изд. ГУП МТС ГА «Авиатехснаб», 2006, 259 с.;
5. **Иванов Д.А.** - Логистика, Стратегическая кооперация/М.: Изд-во «Вершина», 2005, 174 с.;
6. **Mirotin L.B., A.G. Nekrasov.** - Logistics integrated chains supplies: a textbook / M .: Publishing house "Exam", 2003;
7. **Nekrasov A.G.** - Managing “acceptable” risk in integrated logistics / id Magazine, 2002, №3 (6);
8. **Nekrasov A.G.** - The role of logistics in security supply chains / Transport Safety and technology, 2007, №2;
9. **Nekrasov A.G., D.A. Melnikov** - Safety of supply chains in the airline industry: monograph / M .: Izd. PMU MTS GA "Aviatekhsnab", 2006. 259 p.;
10. **Ivanov D.A.** - Logistics, Strategic cooperation / M .: Publishing house "Vershina", 2005. 174 p.

**Classification of logistic innovations in the transport logistics system their  
methodological support**

**Maia Chinchaladze, Inga Prangishvili**

**Abstract**

The article represents: the classification of the logistic innovations. Moreover, the article considers the targets, methods, principles, indexes of the innovations development and implementation. Further, the article reflects the basic innovative methods which are used into the transport system. Applied in different branches of logistics at the enterprises are presented. The innovative logistics features and its use in transport sphere are discussed as well.

**КЛАССИФИКАЦИЯ ЛОГИСТИЧЕСКИХ ИННОВАЦИЙ И ИХ  
МЕТОДОЛОГИЧЕСКОЕ ОБЕСПЕЧЕНИЕ В ТРАНСПОРТНОЙ  
ЛОГИСТИЧЕСКОЙ СИСТЕМЕ**

**Майя Чинчаладзе, Инга Прангишвили**

**Резюме**

В статье приведена классификация логистических инноваций, рассмотрены цели, методы, принципы и показатели разработки и внедрения инноваций. Также показана базисная методика, которая применяется в транспортной системе, других сферах логистики. Рассмотрены инновационные показатели логистики и их применение в транспортной сфере.



## სატრანსპორტო ფირმების მენეჯმენტის

### თანამედროვე გამოწვევები

თამარ ქამხაძე, თამარი რუხაძე

(საქართველოს ტექნიკური უნივერსიტეტი, მ. კოსტავას, ქ. №77, 0175

თბილისი, საქართველო)

**რეზიუმე:** დამოუკიდებელი საქართველოს სატრანსპორტო სისტემების განვითარების პრიორიტეტია მისი გეოპოლიტიკური მდებარეობის მაქსიმალურად გამოყენება. ტრანსპორტის ტვირთის გადაზიდვა და მგზავრთა გადაყვანის მოცულობა ასახავს წარმოების ეფექტურობას, ეკონომიკის მდგომარეობას და მსოფლიო მეურნეობაში ინტეგრაციის დონეს. ჩვენს მიერ განხილულ სატრანსპორტო კომპანიებს თავიანთი საქმიანობის განხორციელებაში აქვთ გარკვეული პრობლემები, თუმცა ეფექტური მენეჯმენტის პირობებში ამ პრობლემების დაძლევა შესაძლებელია.

**საკვანძო სიტყვები:** ტრანსპორტი; მენეჯმენტი; სატრანსპორტო სისტემა; კომპანიები; საკონტინერო გადაზიდვები; ტვირთბრუნვა.

### ძირითადი ნაწილი

ტრანსპორტი ეროვნული მეურნეობის ერთ-ერთი მნიშვნელოვანი დარგია, რომელსაც ახასიათებს დინამიური განვითარება. მისი ძირითადი ფუნქციაა მგზავრთა გადაყვანა და ტვირთის გადაზიდვა. განვითარების თანამედროვე ტენდენციების გათვალისწინებით სატრანსპორტო ფირმები სულ უფრო ხშირად აწყდებიან ახალ გამოწვევებს.

დამოუკიდებელი საქართველოს სატრანსპორტო სისტემების განვითარების პრიორიტეტია მისი გეოპოლიტიკური მდებარეობის მაქსიმალურად გამოყენება. ტრანსპორტით ტვირთის გადაზიდვა და მგზავრთა გადაყვანის მოცულობა ასახავს წარმოების ეფექტურობას, ეკონომიკის მდგომარეობას და მსოფლიო მეურნეობაში ინტეგრაციის დონეს.

იმის შესახებ, თუ როგორ ახორციელებენ ფუნქციონირებას საქართველოს სატრანსპორტო საწარმოები ქვეყანაში შექმნილ რთულ ეკონომიკურ პირობებში და როგორ ხორციელდება ადპტირება მეურნეობის ახალი პირობების შესაბამისად, წარმოდგენას ქმნის ზოგიერთი გადამზიდავი კომპანიების ფუნქციონირების შესწავლა.

სატრანსპორტო საექსპედიციო კომპანია „კავკასტრანსექსპრესი“<sup>1</sup> 1999 წელს დაარსდა. 2005 წელს კომპანია AISO 9001 : 2000 ხარისხის სერთიფიკატის მფლობელი გახდა.

კომპანია „კავკასტრანსექსპრესი“ მომსახურებას აწარმოებს ნებისმიერი სატრანსპორტო საშუალებით „კარიდან კარამდე“. იგი ახორციელებს საექსპედიტორო მომსახურებას, საზღვაო გადაზიდვებს, სახმელეთო გადაზიდვებს (რკინიგზით და საავტომობილო ტრანსპორტით), საკონტეინერო მომსახურებას, საჰაერო გადაზიდვებს, მომხმარებელს სთავაზობენ საბაჟო და საბროკერო მომსახურებას.

კომპანია გადაზიდვებს ახორციელებს მსოფლიოს ნებისმიერ ქვეყანაში, ახორციელებენ ნებისმიერი სახის ტვირთის გადაზიდვას: სასურსათო, აალებადი, სამხედრო დანიშნულების, ავტომობილების, სამშენებლო ტექნიკის და აღჭურვილობის, ნაკრები ტვირთების. სპეციფიკური ტვირთების გადაზიდვებზე საჭიროა ნებართვა, რომელსაც საქართველო გასცემს. ნებართვას, საქართველოსთან ერთად, ის ქვეყანა გასცემს, სადაც ტვირთმა უნდა გაიაროს.

კომპანიის მომსახურების ღირებულება განსხვავებულია. იგი დამოკიდებულია ტვირთის გადაზიდვის მანძილზე და რაოდენობაზე. მაგალითად, 5 ავტომობილის ჩატვირთვა, გაფორმება და კონტეინერით გადაზიდვა ჰამბურგიდან ფოთამდე 1900 ევრო ღირს, სადახლომდე - 2800 ევრო, ერევნამდე - 3200 ევრო, ხოლო ბაქომდე - 3500 ევრო. ნიუ-ორკიდან ფოთამდე ერთი კონტეინერის გადაზიდვის ღირებულება 2 ათასი აშშ დოლარია. იგივე მანძილიდან ერთი მანქანის გადაზიდვის ღირებულება 1000 აშშ დოლარია. ევროპიდან ფოთამდე ავტომანქანის გადაზიდვის ღირებულება 500-დან 600 ევრომდე მერყეობს.

შპს. „ჯორჯიან ტრანს ექსპედიცია“ დაარსდა 1996 წელს. დაარსების დღიდან კომპანიის ძირითადი საქმიანობა იყო ტვირთის (ძირითადად ზამბის) ტრანზიტული გადაზიდვა ცენტრალური აზიიდან ევროპის მიმართულებით ფოთის პორტის გავლით. სწორედ ზემოაღნიშნულის ფუნქციის სრულყოფილად და სწრაფად შესრულებისთვის კომპანიამ ამავე წელს მოეწყო საკუთარი ტერმინალი ქ. ფოთში.

ამჟამად, კომპანიას ერთერთი წამყვანი პოზიცია უჭირავს სატვირთო გადაზიდვების რეგიონალურ ბაზარზე და სთავაზობს კლიენტებს ლოგისტიკური მომსახურების სრულ სპექტრს. კომპანია თანამშრომლობს მრავალ უცხოურ და ადგილობრივ ორგანიზაციასთან და განხორციელებული აქვს რამდენიმე მნიშვნელოვანი პროექტი.

კომპანიის ტვირთბრუნვის ყოველწლიური ზრდა 20-25%-ია. განსაკუთრებით დიდი მოთხოვნაა სახმელეთო საკონტეინერო გადაზიდვებზე.

ძალიან მწირი ინფორმაცია მოვიპოვეთ სატრანსპორტო კომპანია „სანტა-ტრანსი“-ს შესახებ. კომპანია დაარსდა 1997 წელს. იგი სპეციალიზებულია საერთაშორისო გადაზიდვებში საავტომობილო ტრანსპორტით. გადაზიდვების ძირითადი მიმართულება არის აღმოსავლეთ და დასავლეთ ევროპა, დსთ-ს ქვეყნები. კომპანიის პარკი აღჭურვილია მაცივრებით, ნ/მისაბმელით, ავტომზიდით 8-9 მსუბუქი ავტომანქანისათვის. კომპანიას თავისი კლიენტებისათვის აქვს სადგომი მსუბუქი ავტომობილებისათვის გერმანიაში (ნიურნბერგში). იგი ახორციელებს მანქანების ტრანსპორტირებას თავის სადგომამდე გადასაყვანი (წითელი) ნომრებით.

ჩვენს მიერ განხილულ სატრანსპორტო კომპანიებს თავიანთი საქმიანობის განხორციელებაში აქვთ გარკვეული პრობლემები. როგორც გაირკვა, ყველაზე დიდი მოთხოვნა საკონტეინერო გადაზიდვებზეა. ამას ადასტურებს ქ. თბილისში წინა წლებთან შედარებით ავტომანქანების რიცხვის მნიშვნელოვანი გაზრდა.

ცხრილი 1.

ტრანსპორტი და კავშირგაბმულობა ეკონომიკური საქმიანობის სახეების კლასიფიკატორის NACE rev.1.1 მიხედვით

	დასაქმებულთა საშუალო თვიური შრომის ანაზღაურება, ლარი	დასაქმებულთა რაოდენობა, კაცი	ფესიერებელი აქტივები, მლნ.ლარი	შუალედური მოხმარება, მლნ.ლარი	დამატებული ღირებულება, მლნ.ლარი	გამომწვეული პროდუქცია, მლნ.ლარი	ბრუნვა, მლნ.ლარი
2006	391.3	54418	2289.4	677.7	1129.0	1806.7	2442.0
2007	491.0	49598	3036.3	778.6	1157.6	1936.2	2766.4
2008	666.9	50560	3084.1	839.2	1204.3	2043.6	3004.7
2009	729.4	51395	4395.3	801.2	1215.3	2016.5	2858.1
2010	786.5	50388	4580.5	994.7	1393.3	2388.0	3313.6
2011	866.8	51347	5230.9	1159.4	1610.8	2770.2	4045.8
2012	936.5	55106	5594.8	1289.9	1880.4	3170.3	4519.4
2013	1048.7	56838	5592.6	1440.5	1953.6	3394.1	4867.2
2014	1071.7	59123	6183.6	1590.6	2016.9	3607.6	5179.1
2015	1186.8	61338	6470.2	1912.7	2249.7	4162.5	5936.1
2016	1200.3	65219	7041.2	1852.8	2263.7	4116.5	5790.9
2017	1291.7	69368	11493.3	2164.1	2656.8	4820.9	6419.6
I 2018	1444.7	65536	...	...	...	1108.1	1553.5
II 2018	133.4	66676	...	...	...	1278.1	1722.3

ევროპიდან და ამერიკიდან დიდი რაოდენობით ავტომანქანები შემოდის. მათი შემოტანა საზღვაო სატრანსპორტო საშუალებებით ხდება. კომპანიებს საკუთარი გემები არა აქვთ, ამიტომ ქირობენ. ამ შემთხვევაში მომსახურების ღირებულება ტვირთის წონაზეა დამოკიდებული. ფათამდე მოტანილი ტვირთი კვადრატული მეტრი 180 ევრო ღირს. კონტეინერში რამოდენიმე ავტომანქანა მაგრდება და თბილისამდე ერთად მოაქვთ. აქ კომპანიებს ტვირთის დანიშნულების ეს ადგილამდე მოტანის ვადებთან დაკავშირებით ექნებათ პრობლემები. საქმე იმაშია, რომ გემები პირდაპირ ფოთის პორტში არ შემოდიან. ყველა კონტეინერი სტამბულში იცლება და შემდეგ ნაწილდება იმ გემებზე, რომლებიც ფოთში მოდიან.

პროცესი შეიძლება დროში გაჭინაურდეს და ზოგჯერ კლიენტების მხრიდან საყვედურებიც გაისმის. მაგალითად, მიუნხენიდან ფოთამდე ერთი ავტომობილის გადაზიდვის ღირებულება 550 ევროა, ფოთის პორტში მომსახურება 30 აშშ დოლარი ღირს.

საქართველოს სტატისტიკის ეროვნული სამსახურის მონაცემებზე დაყრდნობით, შეგვიძლია დავასკვნათ, რომ მიუხედავად მთელი რიგი სიმნელებისა, რომელთა დამლევაც უწევს საქართველოში სატრანსპორტო ფირმებს, მაინც შეძლეს განვითარება და ბრუნვის ზრდა. (ცხრილი 1)

### გამოყენებული ლიტერატურა

1. ფირმის შიდა მენეჯმენტის სრულყოფის მექანიზმები საქართველოს სატრანსპორტო ფირმებში (დისერტაცია) - თამარ ქამხაძე; თბილისი, 2011 წ.;
2. <https://www.geostat.ge/ka>

## **Современные проблемы управления транспортными компаниями**

**Тамар Камхадзе, Тамари Рухадзе**

### **Резюме**

Приоритетом развития транспортных систем независимой Грузии является максимизация ее геополитического положения. Перевозки грузовых и пассажирских транспортных мощностей отражают эффективность производства, состояние экономики и уровень интеграции в мировую экономику. Обсуждаемые нами транспортные компании имеют некоторые проблемы при осуществлении своей деятельности, но с точки зрения эффективного управления эти проблемы могут быть преодолены.

## **Modern Challenges of Management of Transport Firms**

**Tamar Kamkhadze, Tamari Rukhadze**

### **Abstract**

The priority of the development of transport systems of independent Georgia is to maximize use of its geopolitical location. Transport cargo and passenger transportation capacity reflects the efficiency of production, the state of economics and the level of integration in the world economy. The transport companies discussed by us have some problems in carrying out their activities, but in the of effective management, these problems can be overcome.



სამეცნიერო ნაშრომის რედაქციაში წარმოდგენის წესი

საქართველოს ტექნიკური უნივერსიტეტის სატრანსპორტო და მანქანათმშენებლობის ფაკულტეტის ჟურნალში – “ტრანსპორტი და მანქანათმშენებლობა” სამეცნიერო ნაშრომის წარმოდგენა ხდება ქართულ, ინგლისურ და რუსულ ენებზე, რომლებიც უნდა აკმაყოფილებდეს შემდეგ მოთხოვნებს:

1. ნაშრომი უნდა შესრულდეს A4 ფორმატის ქაღალდის 1,5 ინტერვალით ნაბეჭდ გვერდზე ISO სტანდარტის მოთხოვნის მიხედვით:

ა) ნაშრომი უნდა მომზადდეს Microsoft Word-ში ცხრილებისა და ფორმულების რედაქტორების გამოყენებით; შესაძლებელია გამოყენებულ იქნეს Microsoft Excel-ის პროგრამა.

ბ) სამუშაო ქაღალდის მინდვრის ზომები: ზედა – 35 მმ, ქვედა – 25 მმ, მარცხენა – 25 მმ, მარჯვენა – 25 მმ.

გ) ქართულ ენაზე შესრულებული ნაშრომი უნდა აიწყოს Sylfaen – ის გარნიტურის შრიფტით, ინგლისურ და რუსულ ენებზე შესრულებული ნაშრომი კი – Times New Roman შრიფტით.

დ) ნაშრომის დასახელება უნდა აიწყოს Sylfaen გარნიტურის შრიფტით (18B); ავტორის სახელი და გვარი – Sylfaen გარნიტურის შრიფტით (14B); დასახელება ორგანიზაციის, სადაც შესრულდა სამუშაო, უნდა მიეთითოს ფრჩხილებში – შრიფტით 12B; ნაშრომის რეზიუმე უნდა შესრულდეს კურსივი შრიფტით 12; საკვანძო სიტყვები – შრიფტით 12; ნაშრომის ტექსტი – 12; რუსულ ენაზე შესრულებული ნაშრომი – შრიფტით 12; ლიტერატურის ჩამონათვალის შემდეგ ერთვის რეზიუმე ინგლისურ და რუსულ ენებზე შემდეგი მითითებით: ნაშრომის დასახელება, ავტორის (ავტორების) სახელი და გვარი. რეზიუმეს მოცულობა უნდა იყოს 10-15 სტრიქონი;

2. ნაშრომი წარმოდგენილი უნდა იყოს კომპაქტ დისკზე (CD-R) და ერთ ეგზემპლარად A4 ფორმატის ქაღალდზე (მკაფიოდ) დაბეჭდილი;

3. ნაშრომს თან უნდა ერთვოდეს მონაცემები ავტორის (ავტორების) შესახებ: სამეცნიერო ხარისხი, წოდება და თანამდებობა;

4. ჟურნალში ქვეყნდება მხოლოდ რეცენზირებადი ნაშრომები;

5. რედაქცია მხარს დაუჭერს ერთ ჟურნალში ერთი და იგივე ავტორების მიერ შესრულებულ არაუმეტეს სამი სტატიის გამოქვეყნებას;

6. ნაშრომის გვერდების რაოდენობა განისაზღვრება 5-დან 30 გვერდამდე;

7. ავტორი პასუხს აგებს ნაშრომის შინაარსსა და ხარისხზე; იბეჭდება ავტორთა ხარჯით.



## К СВЕДЕНИЮ АВТОРОВ

### **Порядок представления в редакцию научных работ**

В журнал “Транспорт и машиностроение” транспортного и машиностроительного факультета Грузинского технического университета научные работы представляются на грузинском, английском и русском языках с соблюдением следующих требований:

1. Работа должна быть выполнена на бумаге форматом А4 с интервалом 1,5 на печатном листе согласно требованиям стандарта ISO:

а) Работа подготавливается в Microsoft Word с использованием редакторов таблиц и формул; возможно использование программы Microsoft Excel.

б) размеры поля рабочего листа: верхнее – 35 мм, нижнее – 25 мм, левое – 25 мм, правое – 25 мм.

в) выполненная на грузинском языке работы должна быть набрана шрифтом Sylfaen, выполненный на английском и русском языках работы – шрифтом Times New Roman.

г) название работы должно быть набрано шрифтом Sylfaen (14B); имя и фамилия автора – шрифтом Sylfaen (13B); название организации, где выполнена работа, указывается в скобках – шрифтом 13B; резюме работы выполняется курсивным шрифтом 12; ключевые слова – шрифтом 12; текст работы – шрифтом 12; выполненная на русском языке работа – шрифтом 12; после литературы прилагается резюме на английском и русском языках со следующим указанием: название работы, имя и фамилия автора (авторов). Объём резюме не должен превышать 10-15 строк;

2. Работа должна быть представлена на компакт-диске (CD-R) и в одном экземпляре (разборчиво) напечатанной на бумаге формата А4;

3. К работе прилагаются данные об авторе (авторах): научная степень, звание и должность;

4. В журнале публикуются только рецензируемые работы;

5. Редакция согласится напечатать в одном журнале не более трёх статей выполненных одним и тем же автором;

6. Количество листов работы определяется от 5 до 30 страниц;

7. Автор несёт ответственность за содержание и качество работы; Печатается на авторский счет.

**FOR AUTHIORS**

**procedure for submission of scientific papers in journal**

In the Journal “Transport and Machine Building” of Transport and Mechanical Engineering Faculty of Georgian Technical University manuscripts will be submitted in Georgian, English and Russian languages with satisfying of the following conditions:

1. The paper must be performed on A4 page format with interval 1,5 by requirements of ISO standard:

a) The paper must be prepared in Microsoft Word with using of redactor for the tables and formulae; is possible to use the program Microsoft Excel.

b) Margins: top – 35 mm, bottom – 25 mm, left – 25 mm, right – 25 mm.

c) Performed in Georgian paper must be typed in Sylfaen, performed in English and Russian papers – in Times New Roman.

d) Title of paper must be typed in Sylfaen (14B); name and surname of author – in Sylfaen (13B); affiliation, in parenthesis – in 13B; abstract must be performed in italic 12; keywords – in 12; body-type – in 12; performed in Russian paper – in 12; after references should have the abstracts in English and Russian with following: title of paper, name and surname of author (authors). The abstract should not exceed 10-15 lines;

2. The paper must be submitted on compact-disk (CD-R) and one copy (legible) printed on format A4;

3. The paper should be accompanied with the information about author (authors): scientific degree, rank and position;

4. Only the peer reviewed works are published in the journal;

5. The editorial supports the publishing of no more than three articles published by the same authors in one journal;

6. Size of paper's sheet is determined in range from 5 up to 30 pages;

7. The author is wholly responsible for the contents and quality of the paper; Printed by authors.

ტრანსპორტი და მანქანათმშენებლობა №2 (45) 2019

ТРАНСПОРТ И МАШИНОСТРОЕНИЕ №2 (45) 2019

TRANSPORT AND MACHINEBUILDING №2 (45) 2019

სამეცნიერო-ტექნიკური ჟურნალი

НАУЧНО-ТЕХНИЧЕСКИЙ ЖУРНАЛ

SCIENTIFIC – TECHNICAL JOURNAL

გამოდის პერიოდულად წელიწადში სამჯერ

Журнал выходит в год три раза

Published periodically for three times a year

გამომცემლობა „ტრანსპორტი და მანქანათმშენებლობა“

Издательство „ ТРАНСПОРТ И МАШИНОСТРОЕНИЕ ”

Publishing House „ TRANSPORT AND MACHINEBUILDING”

№503 დეპარტამენტის სასწავლო-სამეცნიერო კვლევითი ცენტრი „PRINT MEDIA”

Учебно – научный центр №503-го департамента „ PRINT MEDIA”

№503 department’s of scientific and research centre „ PRINT MEDIA”

**The number of state registration - № 4023; 105239910**

ხელმოწერილია დასაბეჭდად 2019წ. 5 ივლისი;

გამოცემის ფორმატი 60X84 1/8; ფიზიკური ნაბეჭდი

თაბახი 11.25; საბეჭდი ქაღალდი - ოფსეტური №1.

Подписано к печати 05 : 07: 2019г; Формат издания л. 60X84 1/8;

Физичесих печатных листов 11.25; Печатная бумага - офсетная №1.

Signed for printing 05: 07: 2019;

Editor size 60X84 1/8; printed

sheet 11.25; printing paper - Offset N1.

# სტუდ საბრუნსკორო და მანანათმშენებლოების ფაკულტეტი



- სუვენირულ და უსაფუთ  
მასალებზე გაყდვა
- საგამოსვლო სარე  
და ნიზნის ხელოვნება
- ტანსაცმლის ტექნოლოგია  
და მოდელირება
- საგამოსვლო ტექნოლოგიები  
და მელნასისტები

აქსაქებს გეგმვითი მუქობისა და სარეგისტრაციო  
ნაწარმის ტექნოლოგიების  
გარეგისტრაციო მუქობის სარეგისტრაციო

კვლითი კვლევა და სწავლებების სარეგისტრაციო

გაკვალავრი - 4 ველი.

კავისტრი - 2 ველი.

დოქტორი - 3 ველი