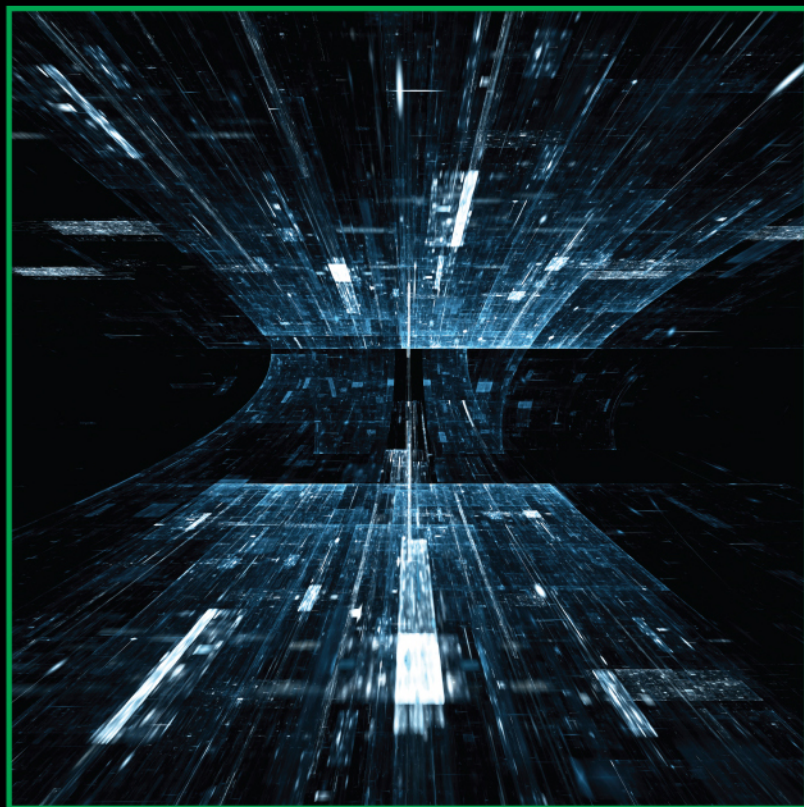


# International Journal CRIMINAL PROCEDURE

PROBLEMS OF THEORY  
AND PRACTICE

IJCP



# 1/2019

CRIMINAL PROCEDURE:  
PROBLEMS OF THEORY  
AND PRACTICE

УГОЛОВНОЕ  
СУДОПРОИЗВОДСТВО:  
ПРОБЛЕМЫ ТЕОРИИ  
И ПРАКТИКИ

## Editorial Board

**Yu.M. Antonyan,**  
doctor of jurisprudence,  
professor, honored worker of science  
**Ю.М. Антонян,**  
доктор юридических наук, профессор,  
заслуженный деятель науки РФ

**E.A. Antonyan,**  
doctor of jurisprudence, professor  
**Е.А. Антонян,**  
доктор юридических наук, профессор

**S.N. Baburin,**  
doctor of law, professor  
**С.Н. Бабурин,**  
доктор юридических наук, профессор

**A.A. Bakradze,**  
doctor of jurisprudence  
**А.А. Бакрадзе,**  
доктор юридических наук

**V.V. Bachila,**  
candidate of law,  
assistant professor  
**В.В. Бачила,**  
кандидат юридических наук, доцент

**A.R. Belkin,**  
doctor of law,  
professor, academician of RAEN  
**А.Р. Белкин,**  
доктор юридических наук, профессор,  
академик РАЕН

**G.A. Vasilevich,**  
doctor of law,  
professor, honored lawyer  
of the Republic of Belarus  
**Г.А. Василевич,**  
доктор юридических наук, профессор,  
заслуженный юрист РБ

**A.F. Volynsky,**  
doctor of jurisprudence, professor,  
honored lawyer of the Russian Federation  
**А.Ф. Волинский,**  
доктор юридических наук, профессор,  
заслуженный юрист РФ

## Редакционная коллегия

**V.Ya. Gavrilov,**  
doctor of jurisprudence, professor  
**В.Я. Гаврилов,**  
доктор юридических наук, профессор

**A.Y. Grishko,**  
doctor of law, professor  
**А.Я. Гришко,**  
доктор юридических наук, профессор

**G.S. Gurbanov,**  
doctor of law, professor  
**Г.С. Гурбанов,**  
доктор юридических наук, профессор

**M.D. Davitadze,**  
doctor of law, professor  
**М.Д. Давитадзе,**  
доктор юридических наук, профессор

**S.V. Dubrovin,**  
doctor of law,  
professor, honored worker of higher school  
of Russia  
**С.В. Дубровин,**  
доктор юридических наук, профессор,  
заслуженный работник высшей школы РФ

**I.E. Zvecharovsky,**  
doctor of law,  
professor, honored lawyer of the Russian  
Federation  
**И.Э. Звечаровский,**  
доктор юридических наук, профессор,  
заслуженный юрист РФ

**N.G. Ivanov,**  
doctor of law, professor,  
honored lawyer  
of the Russian Federation  
**Н.Г. Иванов,**  
доктор юридических наук, профессор,  
заслуженный юрист РФ

**N.G. Kadnikov,**  
doctor of law, professor Honorary worker  
of higher professional education of Russia

**Н.Г. Кадников,**  
доктор юридических наук, профессор,  
Почетный работник высшего  
профессионального образования РФ

**R. Kvaratskhelia,**  
doctor of law

**Р. Кварацхелия**  
доктор юридических наук

**N.A. Kolokolov,**  
doctor of law, professor

**Н.А. Колоколов,**  
доктор юридических наук, профессор

**V.P. Lavrov,**  
doctor of jurisprudence, professor,  
Honored worker of science of the  
Russian Federation

**В.П. Лавров,**  
доктор юридических наук, профессор,  
Заслуженный деятель науки РФ

**S.Ya. Lebedev,**  
doctor of legal sciences, professor,  
Honored lawyer of Russia

**С.Я. Лебедев,**  
доктор юридических наук, профессор,  
Заслуженный юрист РФ

**Luchin,**  
doctor of law, professor,  
honored lawyer of the Russian Federation  
honored worker of science

**В.О. Лучин,**  
доктор юридических наук, профессор,  
заслуженный юрист РФ заслуженный  
деятель науки РФ

**N.P. Mailis,** doctor of law, professor,  
honored lawyer of the Russian Federation  
honored worker of science

**Н.П. Майлис,**  
доктор юридических наук профессор,  
заслуженный юрист РФ  
заслуженный деятель науки РФ

**G.B. Mirzoev,**  
doctor of law, professor, honored lawyer  
of the Russian Federation

**Г.Б. Мирзоев,**  
доктор юридических наук, профессор,  
заслуженный юрист РФ

**S.B. Rossinsky,**  
doctor of jurisprudence

**С.Б. Россинский,**  
доктор юридических наук

**Z.B. Soktoev,**  
doctor of law

**З.Б. Соктоев,**  
доктор юридических наук

**B.A. Spasennikov,**  
doctor of law doctor of Medical  
Sciences professor

**Б.А. Спасенников,**  
доктор юридических наук  
доктор медицинских наук профессор

**O.V. Staroverova,**  
doctor of law

**О.В. Староверова,**  
доктор юридических наук

**A.G. Khabibulin,**  
doctor of law, professor

**А.Г. Хабибулин,**  
доктор юридических наук, профессор

**R. Chenghis,**  
president of Law enforcement  
University, professor

**Р. Чингиз,**  
Президент Университета  
правоохранительных органов Монголии,  
профессор

**L.T. Chikhladze,**  
doctor of jurisprudence, professor

**Л.Т. Чихладзе,**  
доктор юридических наук, профессор

**N.D. Eriashvili,**  
candidate of historical sciences,  
candidate of law, doctor of economic  
sciences, professor

**Н.Д. Эриашвили,**  
кандидат исторических наук,  
кандидат юридических наук, доктор  
экономических наук, профессор

Registration certificate  
**404499217**

**Editor-in-chief**

**N.P. Mailis,**  
*doctor of law, professor,  
honored lawyer of the Russian  
Federation honored worker  
of science*

*Representations in Russia:*

*Chief editor  
of Joint editorial*

**N.D. Eriashvili**  
candidate of historical sciences,  
candidate of law, doctor of  
economics, professor, laureate  
of the Russian Federation  
Government prize in Science  
and Technology.

**Representations**

in Russia:

**V.N. Zakaidze**  
CEO of publishing house  
«UNITY-DANA»  
1 Irina Levchenko,  
Moscow, 123298

*in Georgia:*

**A. Kldeiseli**  
44 A. Kazbegi Avenue, Tbilisi,  
0186, Righteous Georgia  
Tel./Fax: +995322421207/08  
**E-mail:** sama\_saqartvelo@mail.ru

*in USA:*

**D.Skhirtladze, MD, MPH**  
3565 Edencroft Road, Huntingdon  
Valley, Pennsylvania  
+12157605939  
**E-mail:**  
dr.david.skhirtladze@gmail.com

*in Israel:*

**L.N. Tepman**  
doctor of economical sciences,  
professor  
3, Tze'Elim, Yokneam  
**E-mail:** tepmn32@list.ru

*in Republic of Kazakhstan:*

**I.T. Chariev,**  
doctor of pedagogical sciences,  
professor, academician of the IASP  
30, Gagarin str., Shymkent  
Tel: +77012608938  
**E-mail:** ergash-39@mail.ru

Editorial staff and external  
reviewers are not responsible for the  
quality, accuracy and correctness  
of Responsibility for the quality,  
accurate and correctness of citing  
of works solely lies with the

[www.unity-dana.ru](http://www.unity-dana.ru)  
[www.niion.org](http://www.niion.org)

## CONTENTS 1/2019

<b>V.A. BAZAROVA.</b> Modern Problems of Diagnosing Production Characteristics of Mass Production Products	7
<b>A.N. BARDACHENKO.</b> Hunting Rifles Foreign Production as the Object of the Ballistic Research	10
<b>M.V. BELYAEV.</b> The Importance of the Individual Production Characteristics of Shoe Soles	16
<b>M.V. BELYAEV, A.V. FILIMONOV.</b> Especially the Study of Markings For the Locking and Sealing Devices Caused Ighodaro Installation	22
<b>R.V. BONDARENKO.</b> Diagnostic handwriting research. Their role in the detection and investigation of crimes	29
<b>O.G. VOITOVA.</b> Expert Diagnosis in the Investigation of Infringement of Copyright	33
<b>A.F. VOLINSKY.</b> Forensic Examination as a Means of Solving Diagnostic Problems in the Investigation of Crimes	36
<b>V.V. GOLIKOVA.</b> Subject, Objects and Tasks of Judicial Accounting Examination of CASH, With Non-Cash Payments	40
<b>D.S. GOLTSEV.</b> The Use of Special Economic Knowledge in Diagnosing the Characteristics of Intentional or Fictive Bankruptcy	44
<b>K.E. DEMIN.</b> Diagnostic Features of Optical Storage Media	48
<b>NGUYEN VAN CAU.</b> Problems of Theory and Practice of Diagnostic During Production of Judicial Examination in the Socialist Republic of Vietnam	52
<b>V.N. KACHAN.</b> Diagnostic Features Typical for Homemade Cartridge-Assembly Devices	55
<b>S.M. KOLOTUSHKIN.</b> Features of the application of technical methods for complex of explosive expertise	60
<b>D.A. KUDRYASHOV.</b> Modern Possibilities of Complex Diagnostic Research in Forensic Examination	65
<b>A.K. LEBEDEVA.</b> Diagnostics of Characteristics of Person's Appearance in Forensic Phonoscopic Examination	71
<b>E.V. MELANICH.</b> Automated Diagnostic Approaches in Security Seals Forensics	75
<b>N.S. NERETINA.</b> The Current State and Trends in the Development of Diagnostic Studies of Handwriting	80
<b>I.O. NESMIYANOVA.</b> The use of Information Technologies in the Process of Diagnostic Research at the Present Stage	83
<b>D.I. PAKALINA.</b> Problems of Diagnostic Research of Prints of Authentic Printed Forms	87
<b>G.V. PARAMONOVA, E.S. IVANOVA.</b> Some Issues Diagnostic Studies in the Judicial-Portrait Examination	90
<b>V.V. PONOMAREV.</b> Influence of Formation of Fragmentary Traces of Papillary Patterns on the Display of Signs	93
<b>A.A. POPOVA.</b> Role of Diagnostic Problems of the Payment Cards Solved by Production of Technical and Criminalistic Examination	97
<b>T.A. SOLODOVA.</b> About the Inexpediency of Using Software Products to Determine the Age of a Person From a Photoimage in Judicial and Police Activities	101

CRIMINAL PROCEDURE: PROBLEMS OF THEORY AND PRACTICE

<b>V.E. SUDENKO.</b> Selected Issues of Forensic Diagnosis	104
<b>E.S. BYCHKOVA.</b> Comprehensive Expert Studies of Tobacco Products	106
<b>E.G. DULSKAYA.</b> About the Diagnostic Nature of the Judicial Economic Expertise in Cases of Deliberate Bankruptcy of Legal Entities	110
<b>A.S.TATARCHUCK, M.A. CHETVERGOV.</b> A Complex Approach in Diagnostic Studies of the Traces of Human Skin, Not Having a Papillary Pattern	115
<b>N.A. TRUSHAKOVA.</b> On the Forms of Implementation of Special Handwriting Knowledge in Solving Diagnostic Problems	118
<b>I.N. USCOV.</b> Technical and Forensic Diagnosis of Images in Order to Classify Them as Copies of Documents	122
<b>E.A. CHUBINA.</b> Diagnostic Tasks in the Field of Advertising's Forensic Linguistic Examination in Respect to Antitrust Remedies	125
<b>N.N. SHVEDOVA.</b> Differentiation of Reprographic Techniques of Reproducing Images when Conducting Diagnostic Examinations of Document Attributes	131
<b>M.V. BOBOVKIN, A.A. PROTGIN, V.A. RUCHKIN.</b> Forensic and Drawing Diagnostics: Modern Condition and Development Prospects	134
<b>I.V. KISELEVICH.</b> Preliminary Study at the Scene — Their Importance For the Advancement of Forensic Versions	138
<b>D.A. TARASOV.</b> Situational Assessment of the Circumstances of the Formation of the Trace Pattern in Computer Systems	141
<b>M.A. CHETVERGOV.</b> To the Question of the Complex Research of Modern Vehicles	144
<b>E.I. GALYASHINA.</b> Diagnostics of Speech Products Authenticity as an Integrative Task of Forensic Linguistic Examinations	147
<b>N.N. ILYIN.</b> Diagnostic Signs of Objects of Transport and Technical Judicial Examinations	151
<b>A.A. SAFONOV.</b> Organizational Basics and Information Support of Production Diagnostic Studies of Trace Analysis	155
<b>O.A. SOKOLOVA.</b> The Development of the Doctrine of Man in the Framework of the Theory of Criminalistic Diagnostics	158
<b>G.P. SHAMAEV.</b> Actual Problems of Appointment and Production of Forensic Engineering and Technological Expertise	162
<b>M.M. ANKOSI.</b> About Admissibility of Separation of Ethnic Crime in the Cities of Federal Value of the Russian Federation	167
<b>P.A. BEREZIN.</b> Proving in Criminal Proceedings by Means of Legal Conclusions	170
<b>N.A. VASHAKIDZE</b> Woman As a Victim of Domestic Violence — the Consequences of the Caucasian Traditions or the Loyalty of the Law?	176
<b>A.P. GLUSHCHENKO.</b> Organization of Operational and Investigative Activities of the Territorial Bodies of the Ministry of Internal Affairs of Russia to Combat Crimes in the Field of Illegal Trafficking of Aquatic Biological Resources	183
<b>D.V. LAZAREV.</b> The Direction of Decriminalization Housing and Communal Services in the Region	187
<b>A.Y. OLIMPIEV.</b> On the Ratio of Operational-Search and Criminal Procedure Activities in the Russian Federation	191

## СОДЕРЖАНИЕ 1/2019

Свидетельство о регистрации  
**404499217**

**Главный редактор**

**Н.П. Майлис,**

*доктор юридических наук  
профессор, заслуженный юрист РФ  
заслуженный деятель науки РФ*

Представительства

*в России:*

*Главный редактор  
Объединенной редакции*

**Н.Д. Эриашвили,**

*кандидат исторических наук,  
кан дидат юридических наук,  
доктор экономических наук,  
профессор, лауреат премии  
Правительства РФ  
в области науки и техники*

**В.Н. Закаидзе**

*Генеральный директор  
издательства «ЮНИТИ-ДАНА»  
123298 Москва,  
ул. Ирины Левченко, д. 1*

*в Грузии:*

**А. Клеисели**

*0177 Тбилиси,  
пр. Александра Казбеги, д. 44,  
Справедливая Грузия. Тел./факс:  
+995322421207/08*

**E-mail:** sama\_saqartvelo@mail.ru

*в США:*

**Д. Схиртладзе** доктор медицины

*штат Пенсильвания,  
г. Хантингдон Вэли,  
ул. Эденкрофт Роуд 3565*

**E-mail:**

dr.david.skhirtladze@gmail.com

*в Израиле:*

**Л.Н. Тепман** доктор

*экономических наук, профессор  
Иокнеам, ул. Цеелим, д. 8*

**E-mail:** tepmn32@list.ru

*в Республике Казахстан:*

**И.Т. Чариев,** доктор

*педагогических наук, профессор,  
академик МАНПО  
г. Шемкент, ул. Гагарина,  
д. 30, кв. 57*

*Тел: +77012608938*

**E-mail:** ergash-39@mail.ru

Отпечатано в цифровой типографии

ООО «Буки Веди»

*на оборудовании Konica Minolta  
105066, Москва, ул. Новорязанская,  
д. 38, стр. 1, пом. IV*

Заказ

Редакция и внешние рецензенты

не несут ответственности за

качество, правильность

и корректность цитирования

произведений авторами статей.

Ответственность за качество,

правильность и корректность

цитирования произведений несут

исключительно авторы

опубликованных материалов

**www.unity-dana.ru**  
**www.niion.org**

<b>В.А. БАЗАРОВА.</b> Современные проблемы диагностирования производственных признаков изделий массового производства	7
<b>А.Н. БАРДАЧЕНКО.</b> Охотничье нарезное оружие иностранного производства как объект баллистического исследования	10
<b>М.В. БЕЛЯЕВ.</b> Индивидуальная значимость производственных признаков подошв обуви	16
<b>М.В. БЕЛЯЕВ, А.В. ФИЛИМОНОВ.</b> Особенности исследования маркировочных обозначений на запорно-пломбировочных устройствах, нанесенных иглоударной установкой	22
<b>Р.В. БОНДАРЕНКО.</b> Диагностические почерковедческие исследования. Их роль в раскрытии и расследовании преступлений	29
<b>О.Г. ВОЙТОВА.</b> Экспертная диагностика при расследовании посягательств на объекты авторского права	33
<b>А.Ф. ВОЛЫНСКИЙ.</b> Судебная экспертиза как средство решения диагностических задач при расследовании преступлений	36
<b>В.В. ГОЛИКОВА.</b> Предмет, объект и задачи судебной бухгалтерской экспертизы денежных средств, при безналичных платежах	40
<b>Д.С. ГОЛЬЦЕВ.</b> Использование специальных экономических знаний в диагностировании признаков умышленного или фиктивного банкротства	44
<b>К.Е. ДЁМИН.</b> Диагностические признаки оптических носителей информации	48
<b>НГУЕН ВАН КАУ.</b> Проблемы теории и практики диагностики при производстве судебной экспертизы в Социалистической Республике Вьетнам	52
<b>В.Н. КАЧАН.</b> Диагностические признаки, характерные для самодельных патронно-сборочных устройств	55
<b>С.М. КОЛОТУШКИН.</b> Особенности применения трасологических методов исследований при проведении комплексных взрывотехнических экспертиз	60
<b>Д.А. КУДРЯШОВ.</b> Современные возможности комплексных диагностических исследований в судебной экспертизе	65
<b>А.К. ЛЕБЕДЕВА.</b> Диагностика обликовых характеристик личности в судебной фоноскопической экспертизе	71
<b>Е.В. МЕЛЯНИЧ.</b> Диагностические автоматизированные подходы при проведении исследований сигнальных устройств	75
<b>Н.С. НЕРЕТИНА.</b> Современное состояние и тенденции развития диагностических исследований почерка	80
<b>И.О. НЕСМИЯНОВА.</b> Применение информационных технологий в процессе диагностических исследований на современном этапе	83
<b>Д.И. ПАКАЛИНА.</b> Проблемы диагностического исследования оттисков удостоверительных печатных форм	87
<b>Г.В. ПАРАМОНОВА, Е.С. ИВАНОВА.</b> Некоторые вопросы диагностических исследований в судебно-портретной экспертизе	90
<b>В.В. ПОНОМАРЕВ.</b> Влияние механизма образования фрагментарных следов папиллярных узоров на отображение признаков	93
<b>А.А. ПОПОВА.</b> Роль диагностических задач решаемых при производстве технико-криминалистической экспертизы платежных карт	97
<b>Т.А. СОЛОДОВА.</b> О нецелесообразности использования программных продуктов определения возраста лица по фотоизображению в судопроизводстве и оперативно-разыскной деятельности	101

<b>В.Е. СУДЕНКО.</b> Отдельные вопросы криминалистической диагностики	104
<b>Е.С. БЫЧКОВА.</b> Комплексные экспертные исследования табачной продукции	106
<b>Е.Г. ДУЛЬСКАЯ.</b> О диагностическом характере вопросов судебных экономических экспертиз по делам о преднамеренном банкротстве юридических лиц	110
<b>А.С. ТАТАРЧУК, М.А. ЧЕТВЕРГОВ.</b> Комплексный подход в диагностических исследованиях следов кожного покрова человека, не имеющего папиллярного узора	115
<b>Н.А. ТРУШАКОВА.</b> О формах реализации специальных почерковедческих знаний при решении диагностических задач	118
<b>И.Н. УСКОВ.</b> Техничко-криминалистическое диагностирование изображений с целью отнесения их к категории копий документов	122
<b>Е.А. ЧУБИНА.</b> Диагностические задачи в области судебной лингвистической экспертизы рекламы в аспекте защиты антимонопольного законодательства	125
<b>Н.Н. ШВЕДОВА.</b> Дифференциация репрографических способов воспроизведения изображений при диагностических исследованиях реквизитов документов	131
<b>М.В. БОБОВКИН, А.А. ПРОТКИН, В.А. РУЧКИН.</b> Судебно-почерковедческая диагностика: современное состояние и перспективы развития	134
<b>И.В. КИСЕЛЕВИЧ.</b> Предварительные исследования на месте происшествия — их значимость для выдвижения криминалистических версий	138
<b>Д.А. ТАРАСОВ.</b> Ситуационная экспертиза обстоятельств формирования следовой картины в компьютерных системах	141
<b>М.А. ЧЕТВЕРГОВ.</b> К вопросу о комплексном исследовании современных транспортных средств	144
<b>Е.И. ГАЛЯШИНА.</b> Диагностика аутентичности речевого произведения как интегративная задача речеведческих экспертиз	147
<b>Н.Н. ИЛЬИН.</b> Диагностические признаки объектов транспортно-технических судебных экспертиз	151
<b>А.А. САФОНОВ.</b> Основы организационного и информационного обеспечения производства диагностических исследований в трасологии	155
<b>О.А. СОКОЛОВА.</b> Развитие учения о человеке в рамках теории криминалистической диагностики	158
<b>Г.П. ШАМАЕВ.</b> Актуальные проблемы назначения и производства судебных инженерно-технологических экспертиз	162
<b>М.М. АНКОСИ.</b> О допустимости обособления этнической преступности в городах федерального значения Российской Федерации	167
<b>П.А. БЕРЁЗИН.</b> Доказывание в уголовном судопроизводстве средствами правовых заключений	170
<b>Н.А. ВАШАКИДЗЕ.</b> Женщина как жертва домашнего насилия — последствия кавказских традиций или лояльность закона	176
<b>А.П. ГЛУЩЕНКО.</b> Организация оперативно-розыскной деятельности территориальных органов МВД России по борьбе с преступлениями в сфере незаконного оборота водных биоресурсов	183
<b>Д.В. ЛАЗАРЕВ.</b> Направления декриминализации жилищно-коммунальной сферы региона	187
<b>А.Ю. ОЛИМПИЕВ.</b> О соотношении оперативно-розыскной и уголовно-процессуальной деятельности в Российской Федерации	191

УДК 348.98.068  
ББК 65

@ В.А. Базарова. 2019

**Современные проблемы диагностирования  
производственных признаков изделий  
массового производства**

**Modern Problems of Diagnosing Production  
Characteristics of Mass Production Products**

**ВИКТОРИЯ АЛЕКСАНДРОВНА БАЗАРОВА,**

Адъюнкт первого года обучения ФПНПиНК по кафедре оружейведения и трасологии учебно-научного комплекса судебной экспертизы, лейтенант полиции

E-mail: blumochka95@mail.ru

**VICTORIA ALEKSANDROVNA BAZAROVA,**

The post-graduate student of the Department of weapon science and trace analysis of educational-scientific complex forensic, police lieutenant Moscow University of the Ministry of the Interior of Russia named after V.Y. Kikotya

E-mail: blumochka95@mail.ru

**Научный руководитель:** доцент кафедры оружейведения и трасологии УНК СЭ Московского университета МВД России имени В.Я. Кикотя, кандидат юридических наук, доцент, К.Е. Дёмин

**Для цитирования.** В.А. Базарова. Современные проблемы диагностирования производственных признаков изделий массового производства. Уголовное судопроизводство: проблемы теории и практики. 2019/1. С. 7—9.

---

**Аннотация.** Статья посвящена рассмотрению диагностических задач механоскопической экспертизы следов производственно-технологических механизмов. В ней рассматриваются возможности определения способа изготовления или обработки изделий массового производства.

**Abstract.** The article is devoted to diagnostic problems mechanoscopic examination of the traces of production and technological mechanisms. It discusses the possibility of determining the method of manufacturing or processing of mass production products.

---

**Ключевые слова:** Судебная экспертиза, механоскопическая экспертиза, изделие массового производства, производственно-технологические механизмы, диагностика, способ изготовления

**Key words:** Forensic examination, mechanoscopic examination, the product of mass production, production and technological mechanisms, diagnosis, method of manufacture

---

Особое место среди большого многообразия объектов судебной экспертизы занимают изделия массового производства. Это объясняется тем, что в повседневной жизни мы постоянно сталкиваемся именно с объектами данного рода. К ним относится обувь, одежда и ее элементы, шины для автомобилей, кабель, проволока, гвозди и многие другие предметы потребительского назначения.

Экспертное исследование изделий массового производства, а также следов производственно-технологических механизмов относится к одному их видов трасологических экспертиз и по праву считается одним из наиболее объемных и требующих разносторонних знаний в различных отраслях науки и техники. Обусловлено это тем, что в настоящее время используется более 4000 различ-



ных производственных и технологических процессов при производстве всевозможных изделий потребительского назначения.

Изделия массового производства, несмотря на высокую степень унификации механизмов и автоматизации технологических и производственных процессов, в ходе процесса изготовления приобретают индивидуальную совокупность признаков, позволяющих решать задачи идентификационного и диагностического характера.

Диагностические задачи носят главным образом классификационный характер установления природы и точного потребительского назначения изделия, соответствия его определенным стандартам или образцам. Возникают они чаще всего в процессе расследования незаконного промысла, изготовления поддельной, контрафактной продукции. Кроме этого может возникнуть необходимость в установлении способа изготовления того или иного изделия с целью поиска соответствующего производства или оборудования или лица, владеющего определенными навыками [1, С. 209].

Для изготовления или обработки изделий массового производства в зависимости от материала, его свойств используют те или иные типы оборудования и способы обработки.

Металлы: литье, ковка, прокат, волочение, прессование, штамповка, гнутье, шлифование, спекание, сварка, клепка, резание. Обработка металлов резанием имеет разновидности: строгание, рубка, распил, сверление, фрезерование, токарная обработка, гравирование.

Пластмассы и резина: — экструзия, литье под давлением, прессование, штамповка, каландрирование, резание.

Древесина: — распил, строгание, сверление, токарная обработка, шлифование, полирование.

Стекло: — вытягивание, прокат, прессование, выдувание, шлифование, пайка, гранение, полирование, сверление, декорирование [2. С. 277].

Для каждого из приведенных выше способов изготовления и обработки материалов характерны свои следы на поверхности изделий.

*В качестве примера, приведем признаки, возникающие при фабричном изготовлении обуви.* К ним относятся:

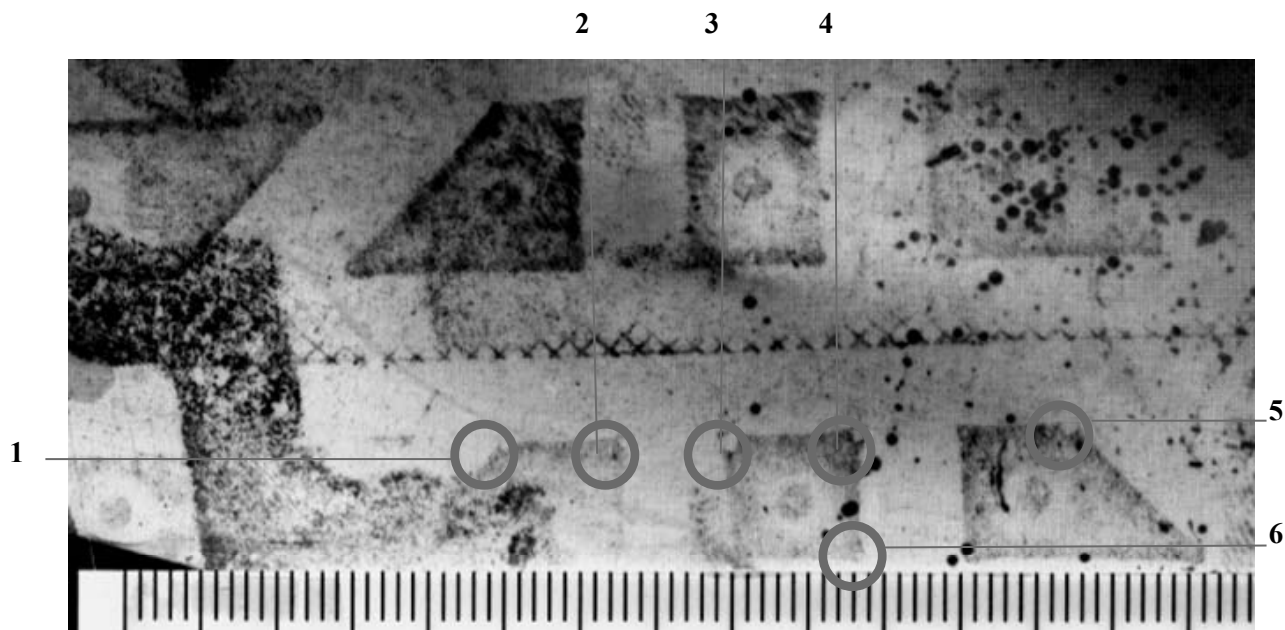
- углубления, образовавшиеся вследствие недостатка сырой резиновой массы на данном участке пресс-формы при

изготовлении обуви методом формования резинового низа обуви;

- срезы небольших участков краев подошвы или уголков каблука, образующиеся в результате удаления вручную при помощи острого ножа выпрессовок резины;
- неравномерности промежутков между шпильками, гвоздями, винтами, стежками на подошве расстояние от переднего среза каблука до первых шпилек, расположенных на промежуточной части подошвы;
- положение шляпок гвоздей в лунках формованных резиновых каблуков;
- сочетание обрывков деталей рельефных рисунков микропористых и монолитных подошв, примыкающих к контуру, образующихся в процессе ручной установки резака на пласт резины;
- расстояние от линии шва до торца;
- положение осевых линий подметки и каблука относительно средней линии подошв в клеенной резиновой обуви, козырьков каблуков в клеенной обуви, обусловленная отделением от формованных каблуков друг от друга вручную при помощи ножниц [3, С. 119].

Эти признаки, образующиеся в процессе фабричного изготовления обуви, дают возможность определить способ изготовления, а также идентифицировать совершенно новый экземпляр обуви.

Для иллюстрации выше сказанного приведем пример из заключения эксперта. *«...23.12.2017 года в ходе осмотра места происшествия по адресу: г. Москва, пос. Р\*\*\*, дер. Д\*\*\*, СНТ "Р\*\*\*", участок №\*\* со второго этажа дачного дома с пола у обогревателя обнаружен и изъят фрагмент следа обуви с предметом носителем...».* В ходе проведения исследования экспертом визуально с применением источников естественного и искусственного освещения и при помощи приборов увеличения (лупы 2,5 — 4-х кратного увеличения), установлено, что в следе отобразились перерывы в рисунке, неровные края деталей рисунка, которые свидетельствуют о фабричном способе изготовления обуви, и дают основания признать данный след пригодным для определения группы однотипной обуви, имеющей аналогичное строение рисунка, решение вопроса о пригодности данного следа для идентификации возможно при предоставлении конкретного следообразующего объекта.



*Иллюстрация №1. Часть следа подошвы обуви, перекопированного на липкую ленту. Стрелками и цифрами красящим веществом зеленого цвета отмечены диагностические признаки способа изготовления.*

Наряду с механоскопическими экспертизами следов производственно-технологических механизмов большой интерес представляют комплексные экспертизы следов данного вида, так как в круг объектов данной экспертизы входят обувь, одежда и ее элементы, одежная фурнитура, гвозди, лазерные компакт-диски, провода, кабель и другие изделия потребительского назначения [4. С. 56-59].

Приведем пример одной из таких экспертиз, в одном из случаев организация заключила договор с заводом на изготовление выдувных изделий. Условия договора включали в себя количество и размер изделий, их цвет и форму. При получении партии, заказчик отказался принимать изготовленные изделия, ссылаясь на то, что они не соответствуют условиям заключенного ими договора. При рассмотрении дела в судебном порядке для установления факта соответствия или несоответствия изделий, изготовленных на данном заводе, условиям заключенного договора была назначена судебная комплексная товароведческая и трасологическая экспертиза. В результате проведения экспертизы экспертом-товароведом на изделиях были выявлены дефекты, а эксперт — трасолог установил, что изделия были изготовлены не выдувным способом, а методом прессования. По некоторым другим признакам технологического характера также было установлено, что данная партия изделий была изготовлена

на одной пресс-форме. Учитывая результаты экспертного исследования, суд признал существенным нарушение заключенного между заводом и организацией договора и вынес решение о его расторжении. [5. С. 43].

Изложенное выше в очередной раз свидетельствует о важности экспертных исследований изделий массового производства, необходимости развития теоретических и методических основ механоскопической экспертизы следов производственно-технологических механизмов.

#### Библиографический список

1. Н.П. Майлис, Т.Ф. Одинокина, О.А. Соколова. Трасология: Учебник /под ред. Н.П. Майлис. М.: Щит-М, 2011.
2. Дёмин К.Е. Трасология: особенности составления экспертных заключений. Учебное пособие. 2-е изд. переработанное и дополненное / К.Е. Дёмин. М.: Энциклопедия судебной экспертизы, 2016.
3. Демин К.Е., Федорович В.Ю. Трасология: особенности составления экспертных заключений. Учебное пособие / под ред. проф. Н.П. Майлис. М.: Московский университет МВД России, 2003.
4. Кругляк С.А. Комплексный подход при исследовании механоскопических объектов // Вестник Московского университета МВД России. № 2, 2017.
5. Современные подходы при исследовании изделий массового производства. Доктор юрид. наук, проф. Майлис Надежда Павловна // Юриспруденция, 2005, 66(58).

УДК 543.544.51+343.977  
ББК 65

@ А.Н. Бардаченко. 2019

**Охотничье нарезное оружие  
иностранный производства как объект  
баллистического исследования**

**Hunting Rifles Foreign Production  
as the Object of the Ballistic Research**

**АЛЕКСЕЙ НИКОЛАЕВИЧ БАРДАЧЕНКО,**

Заместитель начальника кафедры трасологии и баллистики учебно-научного комплекса экспертно-криминалистической деятельности Волгоградской академии МВД России, кандидат юридических наук

E-mail: office@unity-dana.ru

**ALEXEY NIKOLAEVICH BARDACHENKO,**

Deputy chief of department of a trasologiya and ballistics of an educational and scientific complex of expert and criminalistic activity of the Volgograd Russian Interior Ministry Academy, Candidate of Law Sciences

E-mail: office@unity-dana.ru

**Для цитирования.** А.Н. Бардаченко. Охотничье нарезное оружие иностранного производства как объект баллистического исследования. Уголовное судопроизводство: проблемы теории и практики. 2019/1. С. 10—9.

---

**Аннотация.** Довольно часто при совершении преступлений используется нарезное охотничье огнестрельное оружие, чему способствует его широкое распространение. Также ежегодно фиксируется немало несчастных случаев при обращении с огнестрельным оружием, которые происходят во время охоты. В криминалистической литературе содержатся ограниченные сведения о материальной части и следах близкого выстрела на преграде охотничьего нарезного оружия иностранного производства. В то время как такие модели оружия очень популярны среди охотников-любителей и представлены в широком ассортименте в оружейных магазинах.

Для ликвидации существующего пробела автором проведено экспериментальное исследование «карабина» Browning Bar II» калибра .308 Win. В статье приводятся результаты изучения материальной части оружия, а также характеристики следов близкого выстрела на преградах: формы повреждения, дефекта ткани, характеристик краев повреждения, пояса обтирания, механического действия пороховых газов, топографии и размеров зон отложения копоти и зерен пороха, механического и термического действия зерен пороха.

**Abstract.** Quite often when committing crimes used rifled hunting firearms. This contributes to its wide distribution. Also annually during the hunt many accidents are recorded while handling firearms. In the forensic literature contains limited information about the device of foreign-made rifle weapons and their traces on the barrier. Such models of weapons are very popular among hunters and are sold in large quantities in gun shops.

To eliminate the existing gap, the author conducted an experimental study of the Browning Bar II carbine in .308 Win caliber. The article presents the results of the study of its device, as well as the characteristics of traces of a close shot on the obstacles: the forms of damage, tissue defects, the characteristics of the edge damage and belt rub-down, the mechanical action of gunpowder gases, topography and deposits zone size of grime and gunpowder, mechanical and thermal action of gunpowder.

The data obtained will be useful for forensic experts in the production of forensic ballistic examinations to establish the circumstances of the use of firearms, as well as for cadets and students of universities of the Ministry of Internal Affairs of Russia in studying the discipline «Forensic ballistics and forensic ballistic examination».

Полученные данные будут полезны для экспертов-криминалистов при производстве судебно-баллистических экспертиз по установлению обстоятельств применения огнестрельного оружия, а также для курсантов и слушателей ВУЗов МВД России при изучении дисциплины «Судебная баллистика и судебно-баллистическая экспертиза».

**Ключевые слова:** охотничий карабин, следы оружия на преградах, следы на пулях, следы на гильзах

**Key words:** hunting rifle, traces of a close shoton-hedges, gunpowder gases, cartridge cases and barriers

В общей структуре преступности особое место занимают преступления, совершаемые с использованием огнестрельного оружия, поскольку они представляют повышенную опасность для общества и государства. Данные главного информационно-аналитического центра показывают, что в 2017 году в Российской Федерации зарегистрировано более 4,7 тыс. подобных преступлений. Довольно часто при их совершении используется нарезное охотничье огнестрельное оружие, чему способствует его широкое распространение. Также ежегодно фиксируется немало несчастных случаев при обращении с огнестрельным оружием, которые происходят во время охоты.

В каждом из них назначаются и проводятся судебно-баллистические экспертизы, в ходе которых решаются задачи об огнестрельном

характере повреждений, дистанции и направлении выстрела, модели примененного оружия и др. Методика решения этих задач основана на использовании справочной информации о характеристиках основного и дополнительных следов выстрела на преграде.

В криминалистической литературе содержатся ограниченные сведения о материальной части и следах близкого выстрела на преграде охотничьего нарезного оружия иностранного производства<sup>1</sup>. В то время как такие модели оружия очень популярны среди охотников-любителей и представлены в широком ассортименте в оружейных магазинах.

Для восполнения этого пробела приводим результаты экспериментального исследования карабина «Browning Bar II» калибра .308 Win (рис. 1).



Рис. 1. Карабин «Browning Bar II»

В 1966 году команда разработчиков оружейной компании FN Herstal в Бельгии создала самозарядный карабин Browning Bar (Browning Automatic Rifle). Его основой стала усовершенствованная конструкция легендарной автоматической винтовки Browning M1918, изготовленной Джоном М. Браунин-

гом в 1918 году и использовавшейся в сражениях Первой мировой войны.

Принцип действия автоматики самозарядного карабина «Browning Bar II» основан на отводе части пороховых газов из ствола в подствольную газовую камеру с последующей передачей давления газов на газовый

поршень. Газовый поршень под давлением газов движется назад, приводя в действие затвор и ударно-спусковой механизм. Затвор, двигаясь под действием газового поршня назад, перемещается в ствольной коробке в крайнее заднее положение, при этом по пути хода он извлекает из патронника стреляную гильзу и выбрасывает ее из оружия. Совершив ход назад, затвор под действием возвратной пружины движется в обратном направлении (вперед), захватывает по пути новый патрон из магазина и досылает его в патронник ствола. В конце хода затвор запирает ствол. Отличительной особенностью карабина является система запирания ствола при помощи поворотной личинки затвора. Замочные выступы личинки, поворачиваясь в конце хода затвора, входят в соответствующие пазы ствола, образуя со стволом единое жесткое, соединение. Спусковой механизм самозарядного карабина «Browning Bar II» отрегулирован на заводе на короткий жесткий спуск с усилием около 1,8 кг.

По израсходовании патронов, затвор останавливается в открытом положении. Чтобы закрыть затвор, остановившийся в крайнем

заднем положении и переместить вперед движущиеся части, надо нажать вниз рычажок задержки затвора.

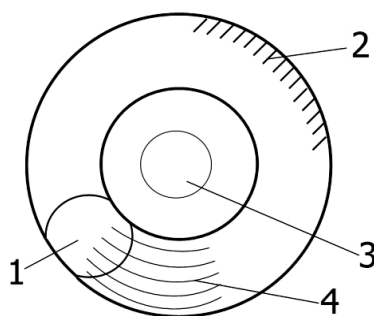
Механизм запирания ствола карабина — поворот затвора вокруг продольной оси с заходом боевых выступов затвора за боевые упоры ствольной коробки. Ударно-спусковой механизм куркового типа со скрытым расположением курка. Карабин снабжен поперечно-передвигаемым предохранителем кнопочного типа, расположенным в спусковой предохранительной скобе, позади спускового крючка. Механизм удаления гильзы — выбрасыватель, поступательно перемещающийся по направляющим в затворе; отражатель — стержень в затворе, размещенный в наклонном гнезде в передней части затвора. Магазин коробчатый, емкостью 4 патрона.

Из образующихся следов на гильзах, стрелянных в данном карабине, наиболее значимыми являются следы бойка ударника, отражателя, зацепа выбрасывателя (табл. 1, рис. 2).

Следы на пулях, выстрелянных в самозарядном карабине «Browning Bar II» калибра .308 Win приведены в табл. 2.

**Таблица 1. Следообразующие детали и следы на гильзах, стрелянных из карабина «Browning Bar II» калибра 7, 62 мм**

<i>Следообразующая деталь</i>	<i>Форма следа</i>	<i>Размер следа</i>
Боек ударника	круглая	1,7 мм
Выступ отражателя	круглая	3,7 мм
Зацеп выбрасывателя	дуговая	7,6 мм
Угол между зацепом выбрасывателя и выступом отражателя		165° — 170°



**Рис. 2. Схема следов на гильзе: 1 — краев отверстия в затворе под отражатель, 2 — зацепа выбрасывателя, 3 — бойка, 4 — скольжения отражателя (образован при повороте затвора)**

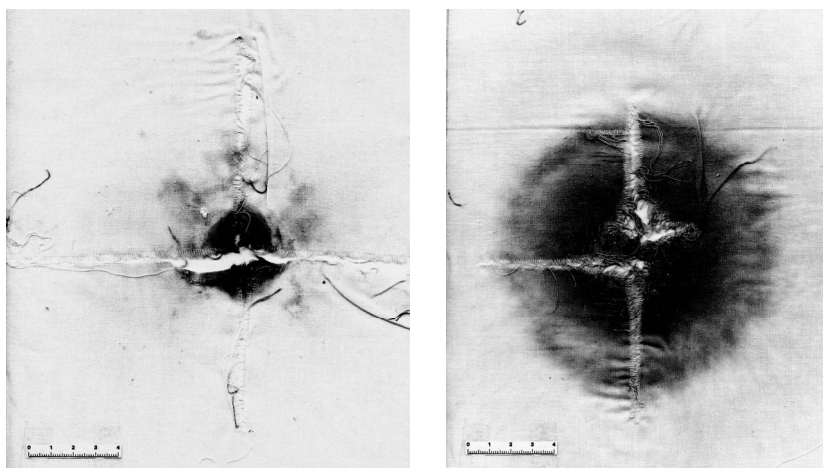
Таблица 2

Нарезы	Количество	4
	Направление	Правое
	Ширина полей, мм	1,45 — 1,55 мм
	Угол наклона	3,10°

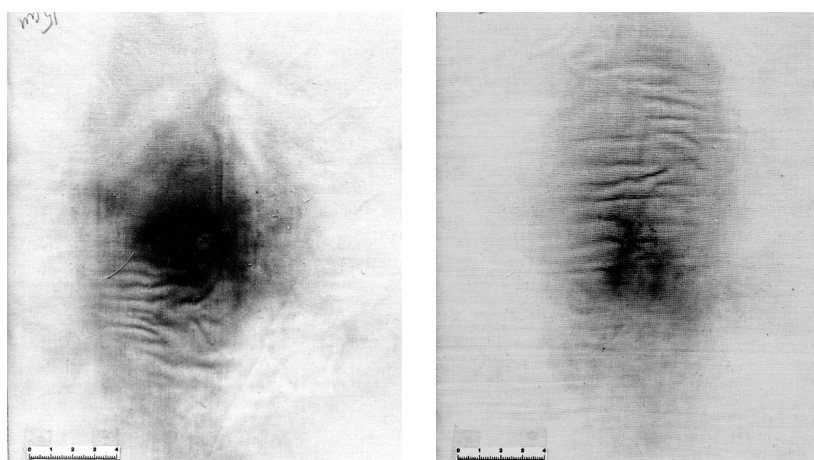
Для определения характеристик следов близкого выстрела на преграде была проведена экспериментальная стрельба из двух самозарядных карабинов «Browning Var II» калибра .308 Winс малоизношенными каналами стволов патронами калибра 7,62×51 мм .308 Win

(производство Чехия, компанией Sellier & Bellot) в мишени из белой хлопчато-бумажной ткани (бязь), закрепленной на картон, на дистанциях от 0 до 140 см.

Анализ полученных следов показал следующее (рис. 3-6).



**Рис. 3—4. Следы выстрела при стрельбе с дистанции 0 см (слева) и 3 см (справа) из карабина «Browning Var II» калибра .308 Win**



**Рис. 5—6. Следы выстрела при стрельбе с дистанции 15 см (слева) и 25 см (справа) из карабина «Browning Var II» калибра .308 Win**

Механические повреждения на преградах представлены в виде крестообразных разрывов: при стрельбе в упор (0 см) — до 180-200 мм, на дистанции 1 см — до 130-140 мм, на дистанции 3 см — до 110-140 мм, на дистанции 5 см — 80-140 мм, Т-образный разрыв на дистанции 7 см — до 20-95 мм, линейный разрыв на дистанции 10 см — до 70 мм, на дистанции с 15 до 140 см — разрывы отсутствуют.

Термическое действие зерен пороха выражено слабо. Оно проявляется в виде участков с опалением лицевой стороны ткани, в основ-

ном у краев повреждения на дистанциях до 10 см. Механическое действие пороховых зерен наблюдается на дистанциях от 3 до 25 см. Поясок обтирания выражен, на дистанциях от 25 см, его диаметр — 7,5-8 мм.

Отложение копоти выстрела при стрельбе из самозарядного карабина «Browning Bar II» с разной степенью интенсивности наблюдаются на дистанциях: 0 — 25 см — отложения выраженные, 30 — 50 см — отложения слабовыраженные, на дистанциях 60 — 140 см — отложения копоти выстрела — отсутствуют (табл. 3).

**Таблица 3. Характеристики отложения копоти выстрела из карабина «Browning Bar II» калибра .308 Win**

<i>Дистанция, см</i>	<i>Самозарядный карабин «Browning Bar II»</i>
0	Отложения выраженные, просматриваются центральная и периферийная зоны; отложения копоти в центральной зоне интенсивные, темно-серого цвета, форма отложений близка к округлой, диаметром до 40 мм; в периферийной зоне отложения невыраженные, светло-серого цвета, островкового характера
1	Отложения выраженные, просматриваются центральная и периферийная зоны; отложения копоти в центральной зоне интенсивные, темно-серого цвета, форма отложений близка к округлой, диаметром до 90 мм; в периферийной зоне отложения выраженные, светло-серого цвета, островкового характера
3	Отложения выраженные, просматриваются центральная и периферийная зоны; отложения копоти в центральной зоне интенсивные, темно-серого цвета, форма отложений близка к округлой, диаметром до 80 мм; в периферийной зоне отложения выраженные, светло-серого цвета, островкового характера, диаметром до 130 мм
5	Отложения выраженные, просматриваются центральная и периферийная зоны; отложения копоти в центральной зоне интенсивные, темно-серого цвета, форма отложений близка к округлой, диаметром до 70 мм; в периферийной зоне отложения выраженные, светло-серого цвета, островкового характера, диаметром до 170 мм
10	Отложения выраженные, просматриваются центральная и периферийная зоны; отложения копоти в центральной зоне интенсивные, темно-серого цвета, форма отложений близка к округлой, диаметром до 50 мм; в периферийной зоне отложения серого цвета, форм отложения близка к округлой, диаметром до 200 мм, наружные границы отложений копоти размыты
15	Отложения выраженные, просматриваются центральная и периферийная зоны; отложения копоти в центральной зоне интенсивные, темно-серого цвета, форма отложений близка к округлой, диаметром до 45 мм; в периферийной зоне отложения серого цвета, форм отложения близка к округлой, диаметром до 140 мм, наружные границы отложений копоти размыты
20	Отложения выраженные, просматриваются центральная и периферийная зоны; отложения копоти в центральной зоне интенсивные, темно-серого цвета, форма отложений близка к округлой, диаметром до 40 мм; в периферийной зоне отложения серого цвета, форм отложения близка к округлой, диаметром до 120 мм
25-30	Отложение слабовыраженное, светло-серого цвета, облачного и островкового характера, наружные границы отложений копоти размыты
35-50	Отложение крайне слабой интенсивности, светло-серого цвета, островкового характера, наружные границы отложений копоти размыты
60	Отложение отсутствуют

Зерна пороха отлагаются в значительном и умеренном количестве, в виде плотной осыпи на дистанции от 3 до 35 см. Наблюдаются следующие наибольшие размеры зон отложения зерен пороха на дистанциях: 3 см — до 50 мм, 5-7 см — до 90 мм, 10 см — до 100 мм, 15-20 см — до 110 мм, 25 — 30 см — до 130 мм, 30 см — до 70 мм, 35 см — до 140 мм. На дистанциях от 0-1 см и 40-100 см на преградах отлагаются единичные зерна пороха.

Полагаем, что полученные нами экспериментальные данные будут полезны для экспертов-криминалистов при производстве судебно-баллистических экспертиз по установлению обстоятельств применения огнестрельного оружия, а также для курсантов и слушателей ВУЗов МВД России при изучении дисциплины «Судебная баллистика и судебно-баллистическая экспертиза».

### **Список литературы**

1. Бардаченко А.Н. Сравнительный анализ следов применения охотничьего и спортивного оружия под патрон калибра 5,6 мм // Судебная экспертиза. 2016. № 2 (46). С. 47-59.
2. Инструкция по эксплуатации карабина «Browning Var II».

---

<sup>1</sup> Бардаченко А.Н. Сравнительный анализ следов применения охотничьего и спортивного оружия под патрон калибра 5,6 мм // Судебная экспертиза. 2016. № 2 (46). С. 47-59.



УДК 343.983.25  
ББК 67.5

@ М.В. Беляев. 2019

## Индивидуальная значимость производственных признаков подошв обуви

### The Importance of the Individual Production Characteristics of Shoe Soles

**МИХАИЛ ВЯЧЕСЛАВОВИЧ БЕЛЯЕВ,**

Доцент кафедры оружие ведения и трасологии учебно-научного комплекса судебной экспертизы  
Московский университет МВД России имени В.Я. Кикотя

E-mail: belyaev1975@mail.ru

**MIKHAIL VYACHESLAVOVICH BELYAEV,**

Docent of the Department of arogyavardhini and trace analysis of educational-scientific complex  
forensic Moscow University of the Ministry of the Interior of Russia named after V.Y. Kikotya

E-mail: belyaev1975@mail.ru

Для цитирования. М.В. Беляев. Индивидуальная значимость производственных признаков подошв обуви. Уголовное судопроизводство: проблемы теории и практики. 2019/1. С. 16—21.

---

**Аннотация.** Статья посвящена анализу современных технологий изготовления подошв для обуви, оценке идентификационных трасологических признаков в подошвах, изготовленных различными производственными способами. Объектом данной статьи являются современные технологии изготовления подошв обуви. Предметом статьи является изучение закономерностей образования производственных признаков в подошвах обуви клеевого метода крепления, методом вулканизацией, а также литья и жидкого формования на обуви.

**Abstract.** The Article is devoted to analysis of modern technologies for the production of Shoe soles, the rating identification technical characteristics in the soles manufactured by various production methods. The object of this article is the modern technology of manufacturing the soles of shoes. The subject of the article is to study the regularities of the formation of production characteristics in the soles of shoes adhesive method of fastening, vulcanization method, as well as casting and liquid molding on shoes.

---

**Ключевые слова:** технология изготовления подошв обуви; идентификационные признаки подошвы; индивидуальная идентификация; групповая принадлежность; низ обуви; трасологическая экспертиза; клеевой метод крепления подошвы; вулканизация подошвы; литье и жидкое формование подошвы на обуви

**Key words:** technology of the manufacture of Shoe soles; identifying features of the sole; individual identity; group membership; Shoe soles; technical expertise; glue fastening method of soles; vulcanized midsole; molding and liquid molding soles on shoes

---

Трасологическая экспертиза следов обуви является подробно изученным видом исследования. Отечественными криминалистами неоднократно затрагивались методические проблемы производства исследования следов обуви с целью идентификации слеодообразующего объекта, уточнялись признаки груп-

пового и индивидуального характера. В том числе подвергались анализу и так называемые производственные признаки подошв обуви<sup>1</sup>. Необходимо отметить, что технологии изделий массового производства и в том числе обуви постоянно претерпевают изменения и совершенствуются, что прямым обра-

зом влияет на возможности идентификации<sup>2</sup> обуви при помощи производственных признаков.

В настоящее время производители обуви используют различные технологии для изготовления подошв. При производстве на фабрике обувь может приобретать помимо общих признаков, таких как размерные характеристики и общее строение рисунка, частные признаки, обладающие различной идентификационной значимостью. Данные признаки следует подразделить на несколько групп.

**1. Идентификационные признаки низа обуви клеевого метода крепления.**

К этой группе относится многочисленный ассортимент мужской, женской, мальчиковой, девичьей и школьной кожаной и текстильной обуви на монокоричных и микропористых подошвах из цветной и черной резины.

В отличие от тяжелой обуви, в которой подошвы прикрепляются при помощи гвоздей или винтов, при клеевом методе крепления монокоричных или микропористых подошв на их ходовой поверхности не образуются какие-либо дополнительные идентификационные признаки.

Это объясняется тем, что прикрепление подошв к верху производится при помощи наиритового клея под давлением на карусельном прессе и подошвы не претерпевают никаких изменений за исключением того, что, изгибаясь, получают форму низа колодки. Однако в дальнейшем, при фрезеровании и стеклении подошв и каблуков по торцу их габариты уменьшаются, а рельефный узор на ходовой поверхности, прилегающий непосредственно к наружному контуру, приобретает особенности в виде случайного сочетания обрывков деталей рисунка.

Сравнение микропористых подошв мужских полуботинок показало, что подавляющее большинство экземпляров обуви различалось, прежде всего, по общему направлению узора в плоскости подошвы. В отдельных случаях общее направление узора в плоскости вырубка подошвы совпадало.

Изучением тех участков подошв, на которых сходно общее направление рельефного рисунка, было установлено, что даже в этом случае не имеет место полное совпадение всех деталей узора, примыкающих к контуру подошвы. Однако подобное различие выражено не четко и индивидуализация обуви по этим признакам практически затруднена.

Сопоставление монокоричных подошв женских босоножек и чупяк фасонов, изготовленных в одной и той же пресс-форме, показало, что весьма сложный рельефный узор на достаточно большом участке контура подошвы имеет устойчивые различия, позволяющие с несомненностью отличить и индивидуализировать конкретный экземпляр обуви. В то же время следует весьма осторожно оценивать совпадения деталей рельефного узора на небольших, прилегающих к торцу подошвы и каблука, участках. Такие совпадения, обусловленные одинаковым срезанием выступающих участков подошв в процессе фрезерования или вырубки, могут встретиться и у разных экземпляров обуви, имеющих подошвы, сформованные в одной пресс-форме. Поэтому достоверный вывод об индивидуальном тождестве должен основываться на такой совокупности признаков, которая бы локализовалась на 2-3 различных участках, расположенных по контуру подошвы и каблука.

*Таким образом, случайное сочетание обрывков деталей рельефного узора, примыкающих к контуру монокоричных подошв готовой обуви, в своей совокупности неповторимо и присуще только определенному экземпляру обуви, изготовленной на конвейере. Следовательно, практически возможна индивидуальная идентификация совершенно новой легкой обуви клеевого метода крепления на формованной монокоричной подошве (см. иллюстрацию № 1).*

Необходимым условием такой идентификации является четкое отображение в следе более или менее значительного участка контура подошвы и каблука.

**2. Идентификационные признаки резинового низа обуви, прикрепленного методом горячей вулканизации.**

Этот метод нашел широкое применение в обувной промышленности и используется при изготовлении весьма разнообразного ассортимента кожаной и текстильной обуви (кожаных ботинок, парусиновых полуботинок, домашних туфель и др.). Сущность метода горячей вулканизации состоит в том, что сырая (невулканизованная) резиновая смесь в виде пластин, вырубленных по форме подошвы и каблука, закладывается в специальную пресс-форму, камера которой имеет конфигурацию низа обуви. Верх обуви надевается на металлическую колодку прессы и закрывает пресс-форму. В пресс-форме под давлением и при достаточно высокой температуре резиновая смесь формуется, припрессовывается (приклеивается) к верху обуви и вулканизуется.

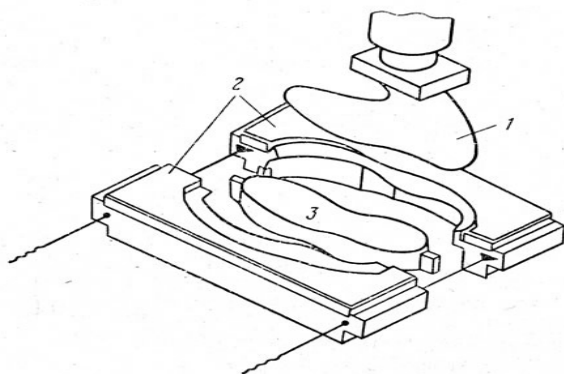


Иллюстрация № 1. Формованно-монолитная подошва клеевого метода крепления

В отличие от рассмотренного клеевого метода крепления, при горячей вулканизации не производится фрезерование торцов подошвы и каблука.

Фигурное основание пресс-формы (пуансон) формирует ходовую часть подошвы, прида-

вая ей требуемый рельефный рисунок, а боковые стенки пресс-формы (две полуматрицы) формируют торцы и рант подошвы и каблука (см. иллюстрации № 2, 3).



Иллюстрации № 2, 3. 1 — металлическая колодка, где устанавливается верх обуви; 2 — полуматрицы; 3 — пуансон

Обувь, вынутая из пресса, совершенно готова и требует лишь незначительной внешней механической отделки в виде обрезки выпрессовок резины.

В связи с изложенным, при правильном ведении технологического процесса вулканизации, резиновый низ обуви, изготовленной в одной и той же пресс-форме, приобретает при-

знаки только группового идентификационного значения, присущие определенной пресс-форме, в которой производится вулканизация.

Одновременно следует отметить, что при вулканизации низа обуви могут образоваться такие дефекты как недопрессовки (нечеткость отпрессовки формы подошвы, каблука или рисунка ходовой поверхности), обра-

зующиеся при недостаточной толщине или неправильности формы заготовок, низкой пластичности резиновых смесей; раковины и складки (углубления на поверхности подошв), образующиеся при неудовлетворительной подготовке верха обуви к вулканизации<sup>3</sup>. При излишней пластичности смесей вмятины на поверхности подошвы могут возникнуть в результате давления воздуха, скопившегося между заготовкой резиновой смеси и пуансоном.

Необходимо обратить внимание, что признаками, свидетельствующими о прикреплении резинового низа обуви методом горячей вулканизации, являются:

а) наличие на торцах носка и задника каблука вертикальных рельефных полос, образующихся в местах соединения полуматриц пресс-формы;

б) наличие на промежуточной части подошвы фабричной марки предприятия, изготовившего обувь.

В данной статье мы хотели бы уделить особое внимание современной технологии нанесения конструктивного рельефного рисунка подошвы обуви методом литья и жидкого формования на обуви.

Методы литья и жидкого формования низа на обуви относятся к числу прогрессивных способов производства обуви с низом из полимерных материалов, сочетающих изготовление низа заданной формы и его прикрепление к верху. Процесс осуществляется в специальных прессах или агрегатах, имеющих обогреваемые пресс-формы (см. иллюстрацию № 4).

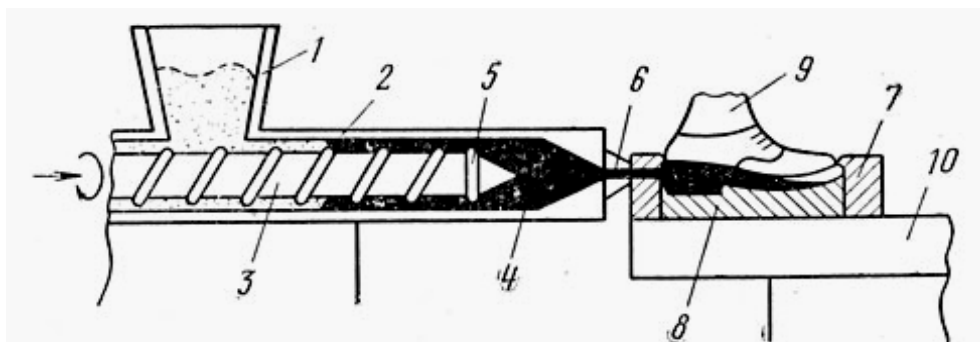


Иллюстрация № 4. Схема инжекционного узла червячно-поршневой машины:

- 1 — бункер с гранулами пластика; 2 — рабочий цилиндр; 3 — червяк; 4 — полимер;  
5 — обратный клапан; 6 — литниковый канал; 7 — матрица; 8 — пуансон; 9 — колодка;  
10 — карусельный стол

При изготовлении низа обуви методом литья применяют гранулированный пластикат поливинилхлорида, представляющий собой смесь поливинилхлоридной суспензионной поливинилхлоридной смолы с пластификатором, стабилизаторами и пигментами или термоэластоластов. Метод жидкого формования позволяет изготавливать на обуви эластичный пористый низ из полиуретана.

Пластикат должен обладать хорошими, литьевыми свойствами, высокой термостабильностью, способностью давать эластичный, морозостойкий и износостойкий низ с хорошими адгезионными свойствами к деталям заготовок.

Следует обратить внимание, что помимо образования гладкого конструктивного рисунка подошвы данные технологии позволяют

получить пористую поверхность. Для этого в состав пластика вводят порообразователь. Также для получения пористого низа на оборудовании устанавливается приспособление «пороматик», при котором впрыск расплава производится при поднятом пуансоне, перекрывающем часть объема пресс-формы.

По окончании заполнения пресс-формы и отключении литьевого узла пуансон опускается в крайнее нижнее положение, открывая весь объем пресс-формы. Под внутренним давлением газов смесь увеличивается в объеме и становится пористой. Вследствие чего на поверхности подошвы образуются пористая изначально индивидуальная структура в виде мелкоструктурных и равномерных элементов. Следует учесть, что полученная по-

*ристая поверхность может быть образована как на плоской (ровной) подошве, так и имею-*

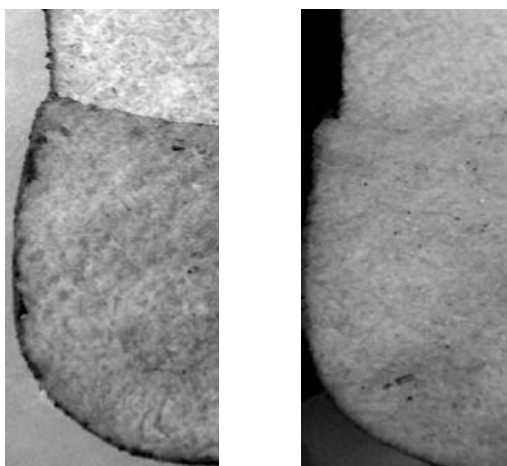
*щей выраженный глубокий конструктивный рисунок (см. иллюстрацию № 5, 6, 7).*



**Иллюстрация № 5. Мужской полуботинок с подошвой выполненной по технологии литья и жидкого формования на обуви**



**Иллюстрация № 6. Каблучные части ботинок одной модели и размера**



**Иллюстрация № 7. Увеличенное изображение одноименных зон каблучных частей одной модели, размера и из одной партии обуви**

В заключении необходимо отметить, что в практике производства трасологических экспертиз необходим постоянный мониторинг новых технологий производства изделий являющихся объектом исследования. Например, при исследовании следов перчаток хозяйственно-бытового назначения с полимерным покрытием<sup>4</sup>.

### Список литературы

1. *Беляев М.В.* Возможности трасологического исследования перчаток с полимерным покрытием и их следов / М.В. Беляев, А.А. Попова // *Эксперт-криминалист*. М. 2107 вып. № 3.

2. *Прищепина В.М., Сегай М.Я.*: признаки низа новой фабричной обуви и их идентификационное значение при трасологических исследованиях: пособие для экспертов-криминалистов и следователей, 1963.

3. *Хмыз А.И.* К вопросу о криминалистической и оперативной идентификации и диагностике при проведении экспертных исследований / А.И. Хмыз // *Вестник экономической безопасности*, 2018. № 1. С. 119-122.

4. *Швецова Т.П.* Технология обуви. Учебник для сред. спец. учеб. заведений легкой промышленности. М.: Легкая и пищевая промышленность, 1983.

5. <https://forma-odezhda.ru/encyclopedia/metod-pressovoj-goryachej-vulkanizacii-podoshvy/> последняя дата обращения 08.12.2018 г.

---

<sup>1</sup> *Прищепина В.М., Сегай М.Я.*: признаки низа новой фабричной обуви и их идентификационное значение при трасологических исследованиях: пособие для экспертов-криминалистов и следователей, 1963.

<sup>2</sup> *Хмыз А.И.* К вопросу о криминалистической и оперативной идентификации и диагностике при проведении экспертных исследований // *Вестник экономической безопасности*, 2018. № 1. С. 119.

<sup>3</sup> *Швецова Т.П.* Технология обуви. Учебник для сред. спец. учеб. заведений легкой промышленности. М.: Легкая и пищевая промышленность, 1983. С.185-186.

<sup>4</sup> *Беляев М.В.* Возможности трасологического исследования перчаток с полимерным покрытием и их следов / М.В. Беляев, А.А. Попова // *Эксперт-криминалист*. М. 2107 вып. № 3. С. 3-7.

УДК 343.983.25  
ББК 67.5

@ М.В. Беляев, А.В. Филимонов. 2019

**Особенности исследования маркировочных обозначений  
на запорно-пломбировочных устройствах,  
нанесенных иглоударной установкой**

**Especially the Study of Markings For the  
Locking and Sealing Devices Caused Ighodaro Installation**

**МИХАИЛ ВЯЧЕСЛАВОВИЧ БЕЛЯЕВ,**

Доцент кафедры оружиеведения и трасологии учебно-научного комплекса судебной экспертизы  
Московский университет МВД России имени В.Я. Кикотя

**E-mail:** belyaev1975@mail.ru

**MIKHAIL VYACHESLAVOVICH BELYAEV,**

Docent of the Department of arogyavardhini and trace analysis of educational-scientific complex  
forensic Moscow University of the Ministry of the Interior of Russia named after V.Y. Kikotya

**E-mail:** belyaev1975@mail.ru

**АЛЕКСЕЙ ВАЛЕРЬЕВИЧ ФИЛИМОНОВ,**

Начальник отдела криминалистических исследований инженерно-промышленного концерна  
«СТРАЖ» АО «ИПК «СТРАЖ»

**E-mail:** fill\_69@inbox.ru

**ALEXEY VALERYEVICH FILIMONOV,**

Head of the Department of Criminalistic Examinations engineering industrial concern «STRAZH»  
АО ЕИС «STRAZH»

**E-mail:** fill\_69@inbox.ru

**Для цитирования.** М.В. Беляев, А.В. Филимонов. Особенности исследования маркировочных обозначений на запорно-пломбировочных устройствах, нанесенных иглоударной установкой. Уголовное судопроизводство: проблемы теории и практики. 2019/1. С. 22—28.

---

**Аннотация.** В статье рассматривается ряд вопросов, посвященных исследованию маркировочных обозначений запорно-пломбировочных устройств. Изложены распространенные способы нанесения маркировочных обозначений, систематизированы признаки их изменения. На основе практических экспериментов проанализированы и иллюстрированы возможности восстановления первоначальных маркировочных обозначений выполненных иглоударной установкой (способом кернения). Изложены рекомендации трасологического исследования объектов данного рода.

**Abstract.** The article deals with a number of issues related to the study of marking designations of locking and sealing devices. The common methods of marking are described, the signs of their change are systematized. On the basis of practical experiments analyzed and illustrated the possibility of restoring the original marking designations made by the acupuncture unit (method of kerning). The recommendations of the trasological study of objects of this kind are presented.

**Ключевые слова:** запорно-пломбировочное устройство; маркировочные обозначения; иглоударная установка; признаки изменения первоначального содержания маркировочного обозначения; химическое травление

**Key words:** shut-off sealing device; markings; Ylotana installation; signs of changes in the original content markings; chemical etching

В экспертной практике необходимость в восстановлении измененных или уничтоженных маркировочных обозначений возникает при расследовании различных видов преступлений: краж транспортных средств, оружия, подделки пробирных клейм на изделиях из драгоценных металлах, маркировочных обозначений на пломбирочных запирающих устройствах и т.д.

Данный вид исследования является комплексным. Изучение состава материала, процесс восстановления обозначений проводят с помощью физических или химических методов. По этой причине указанные исследования относят к криминалистическому исследованию веществ, материалов и изделий. Одновременно определение способов нанесения, уничтожения или изменения исследуемой маркировки проводят с помощью трасологических методов исследования.

В современных промышленных условиях нанесение знаков маркировки на изделиях массового производства выполняют следующими способами [2].

1) Ударным, который в свою очередь подразделяется на клеймение и кернение (углоударный).

2) Гравированием, которое может быть подразделен на микрофрезерование, строгание (прочерчивание), электрохимический, лазерный.

Следует обратить, что все вышеуказанные способы могут быть выполнены автоматизированными или ручными вариантами нанесения маркировочных обозначений.

Современные иглоударные установки позволяют осуществлять маркировку на различных материалах таких как сталь, алюминий, пластик и т.п. Форма, размер и местоположение маркируемых знаков задается программным обеспечением контроллера.



**Фото № 1. Маркировочные знаки, выполненные иглоударной установкой на боковой стороне запорно-пломбирочного устройства**

В частности индивидуальный номер запорно-пломбирочного устройства,<sup>1</sup> наносимый в процессе его производства, помимо учета выпускаемой продукции, выполняет защитную функцию, которая способствует предупреждению хищений, незаконного сбыта, изготовления и других противоправных действий. Наносимая маркировка должна удовлетворять следующим требованиям: позволять произвести верификацию и идентификацию объекта, иметь длительный срок жизни, проявлять стойкость к агрессивным средам и абразивным воздействиям, обеспечивать возможность криминалистической идентификации<sup>2</sup>.

Удаление знаков на ЗПУ производят, как правило, механическим воздействием на материал в месте расположения маркировки на всю глубину рельефа обозначения. Чаще всего

удаление обозначений производят шлифовкой наждачным кругом, напильником, наждачной бумагой, абразивным камнем. Реже используют зубила, ножовки или другие предметы с острой режущей кромкой. Удаление маркировочных обозначений может также осуществляться на токарных, фрезерных, строгальных и других станках, а также с помощью гравировальных инструментов. Удаление может производиться высверливанием маркировочных обозначений с последующей заливкой отверстий легкоплавкими сплавами и шлифовкой поверхности. Удаление маркировочных обозначений может производиться также с помощью химического травления.

Уничтожение знаков маркирования ЗПУ выполняется либо полностью, либо нескольких знаков, либо нескольких элементов знаков маркировки, что в свою очередь предо-



пределяет применения определенного способа изменения знаков.

Обобщение способов изменения маркировочных обозначений позволило систематизировать трасологические нижеследующие признаки преступного манипуляционного воздействия на ЗПУ:

1. Отличие текстуры и морфологии лакокрасочного покрытия<sup>3</sup> от заводских требований (образцов):

- увеличение толщины ЛКП;
- отличие оттенка ЛКП от других сторон (частей) ЗПУ;
- отсутствие люминесценции в месте расположения маркировки (в моделях, где применяются люминофоры);
- визуальное наблюдение динамических трасс (механического воздействия) под слоем ЛКП;
- наличие вкраплений частиц пыли в ЛКП;
- наличие подтеков ЛКП;
- наличие шпатлевки под слоем ЛКП.

2. Отличие текстуры и морфологии металла корпуса ЗПУ от заводских требований (образцов):

- отсутствие «плоскостности» поверхности металла в районе расположения маркировки;
- блестящая поверхность вследствие шлифовки металла;
- наличие трасс хаотичного расположения вследствие абразивного воздействия;
- концентрические динамические трассы сверления;
- матовая, мелкопористая поверхность вследствие примененного травления.

3. Отличие структуры маркировочных обозначений от заводских требований (образцов):

- наличие дополнительных элементов (частей, точек) не входящих в конфигурацию имеющейся маркировки;
- асимметрия по горизонтали, вертикали знаков маркировки или их элементов;
- не соответствие конфигурации исследуемого шрифта оригинальной.



Фото № 2. Удаление маркировочных обозначений на ЗПУ ТП-2800 абразивным инструментом на глубину 1 мм

Восстановление удаленных маркировочных обозначений возможно, когда при их нанесении происходит изменение каких-либо физико-механических или иных свойств материала: остаточных напряжений (деформаций) кристаллической структуры, растворимости, остаточного намагничивания, плотности, электропроводности и т.д.

Для успешного восстановления маркировочных обозначений на ЗПУ эти изменения должны наблюдаться в структуре материала не только в местах нанесения знаков, но и в нижележащих слоях, т.е. в слоях, остающихся на изделии после удаления верхнего слоя материала с обозначением. При этом эти

слои несут информацию, необходимую для восстановления обозначений, поскольку изменение структуры материала в них обуславливает наличие «скрытых» изображений маркировочных знаков.

Качество восстановленного изображения будет зависеть от толщины информативного слоя, степени структурных либо иных изменений в нем и толщины удаленного слоя материала. Чем больше глубина удаленного слоя, тем более слабо различимы будут контуры восстановленных обозначений. Глубина удаленного слоя, при которой изображение не будет восстановлено, зависит от способа, глубины нанесения знаков и материала.

При нанесении на ЗПУ знаков способом кернения происходит деформация материала изделия, уплотнение его участков и возникновение остаточных напряжений. Деформация материала сопровождается измельчением отдельных кристаллитов, значительными искажениями (деформацией) кристаллической решетки.

Методы восстановления знаков на металлических изделиях, в том числе и ЗПУ, можно разделить на три большие группы: физические, химические, электрохимические.

В отделе криминалистических исследований АО «ИПК «СТРАЖ» успешно применяется химический метод (обработкой маркировочной площадки ватным тампоном, смоченным травящим раствором), а также электрохимический метод (путем контакта участка, на котором проводится восстановление, с ватным тампоном, смоченным в электролите). Анодом в этом случае служит изделие, а катодом — пинцет, зажимающий ватный тампон и равномернодвигаемый вдоль поверхности.

В процессе травления необходимо следить за тем, чтобы движение тампона по поверхно-

сти изделия было плавным, без рывков, тампон должен быть постоянно обильно смочен электролитом. Оптимальной считается такая сила тока, при которой наблюдается слабое «кипение» электролита в месте контакта тампона с поверхностью изделия, характеризующее выделением пузырьков газа. Отсутствие этих признаков указывает на необходимость увеличения силы тока. При этом в первую очередь удаление материала происходит в тех местах, где имеются нарушения кристаллического строения, возникшие при нанесении маркировочных обозначений. Увеличение скорости растворения материала в местах с деформированной кристаллической решеткой обусловлено как нарушением химических связей между атомами в данных областях, так и подбором травящих растворов и электролитов.

Состав травящего раствора в каждом конкретном случае зависит от вида материала и технологии его изготовления, которые подробно описаны в методической литературе [1, 4, 5].

Ниже приведены примеры восстановления номеров в лаборатории АО «ИПК «СТРАЖ».

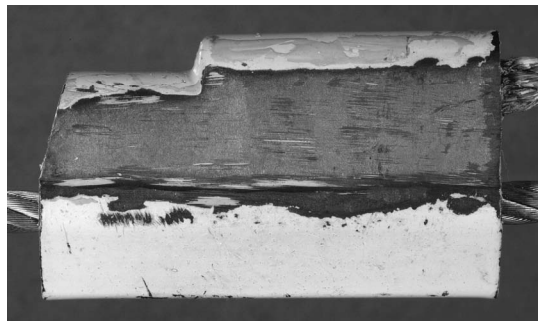
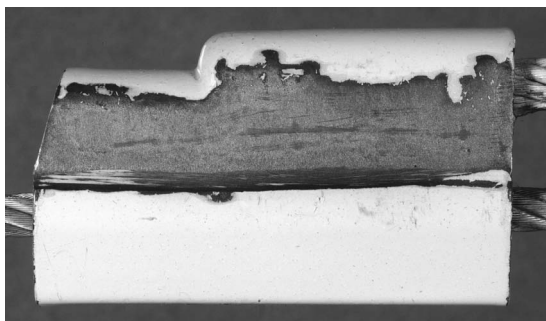
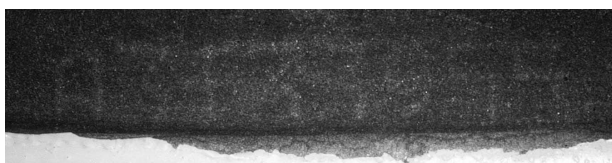


Фото № 3. ЗПУ СПРУТ-777, с удаленными маркировочными обозначениями абразивным инструментом на глубину 0,8 мм

Пломбы были представлены после неудачной попытки восстановления индивидуальных контрольных номеров химическим способом в одной из лабораторий. Специалистами АО «ИПК «СТРАЖ» был

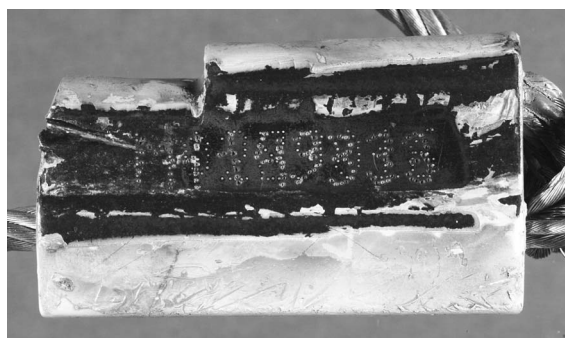
применен электрохимический метод с использованием 30% раствором соляной кислоты, током в 1 А и напряжением 5 В, в результате чего удаленные номера были восстановлены:



А  
Б  
Фото № 4. ЗПУ СПРУТ-777, после восстановления удаленных маркировочных обозначений (А-«А3133955», Б-«А3133956»)

После восстановления номеров на ЗПУ сотрудниками полиции была раскрыта группа лиц, занимающихся кражами на железнодорожном транспорте.

В некоторых случаях, при уничтожении первоначальной маркировки на небольшую глубину, достаточно применить различные режимы освещения, не прибегая к химическому воздействию.



А



Б



В

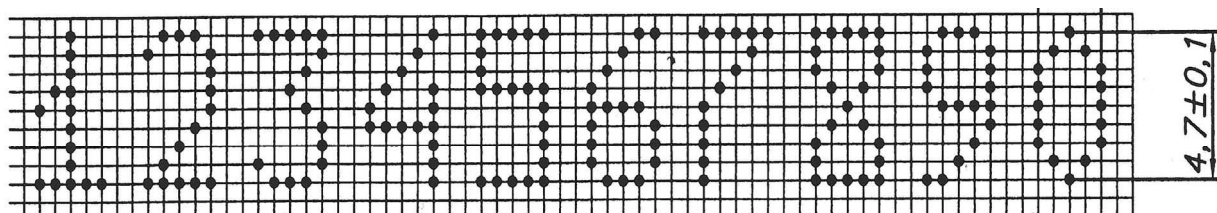
**Фото № 5. ЗПУ СПРУТ-777, с перебитыми маркировочными обозначениями.  
А — при естественном освещении, Б — в УФ лучах, В — увеличенное изображение места  
нанесения маркировки в косопадающем свете**

Как видно на изображении, под вновь нанесенной маркировкой «М1143333», хорошо просматривается первоначальная индивидуальная маркировка изделия — «М0289016». В данном случае глубина удаленного слоя на пломбе составила 0,1-0,3 мм, что сопоставимо с глубиной нанесения маркировочных обозначений.

В процессе восстановления маркировочного обозначения, в большинстве случаев проявляются только отдельные ее элементы, что в основном связано с различной глубиной удаленного слоя на участках поверхно-

сти пломбы. В таком случае чтобы выявить первичную маркировку необходимо располагать образцами с оригинальным начертанием шрифта предприятия-изготовителя (количество точек в одноименных элементах, их взаиморасположение и т.д.). Необходимо отметить, что в качестве образцов допустима техническая документация предприятия или фотографические снимки с изображением конфигурации заводской маркировки.

Ниже показано изображение с частично восстановленными знакообразующими точками.



**Фото № 6. Конфигурация шрифта, применяемого в АО «ИПК СТРАЖ»**

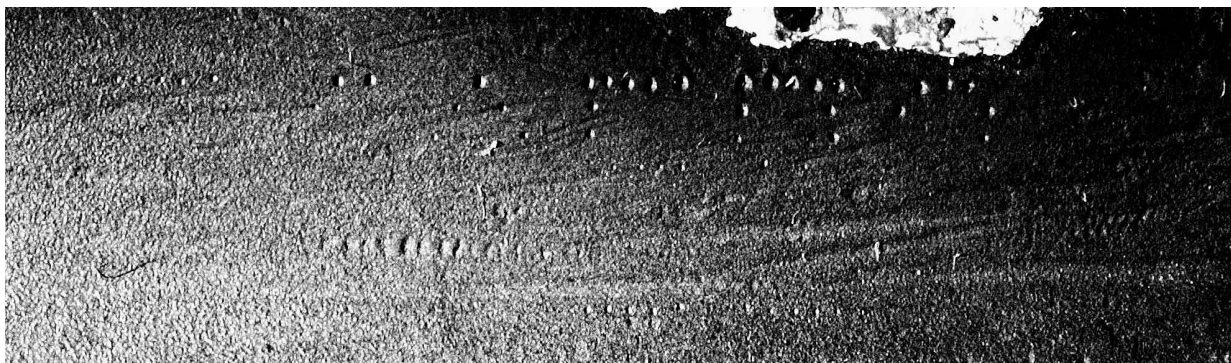


Фото № 7. Фрагмент ЗПУ, с частично восстановленными знакообразующими точками

Для восстановления индивидуального номера применялся электрохимический метод с использованием 30% растворами соляной и азотной кислот, током в 1 А и напряжением 5 В. Глубина удаленного слоя на ЗПУ составила 1-1,2 мм. В данном случае индивидуальный номер был восстановлен частично: точно были установлены только вторая, третья, четвертая и пятая цифры, остальные были даны с двумя вариациями, что сужает круг вариантов, для выявления перебитой пломбы.

Таким образом, приведенные выше примеры показывают, что содержание иглоударной маркировки на ЗПУ успешно восстанавливается, после ее видимого уничтожения механическим способом, при этом глубина удаленного слоя может превышать в 5 раз глубину дискретных маркерных знаков. Необходимо лишь правильно подобрать реактивы и располагать оригинальными образцами предприятия-изготовителя.

### Список литературы

1. Борисов А.П., Скобелев Г.А. «Выявление удаленных знаков на металлах и некоторых не металлических предметах» (практическое руководство). М.: НИИ МВД РСФСР, 1960. 40 с.
2. Беляев М.В. К вопросу исследования маркировочных обозначений изделий массового производства / М.В. Беляев, М.А. Четвергов // Актуальные вопросы судебных экспертиз. 19-я международно-практическая конференция. Том 2. Иркутск, ФГОУ ВО «Восточно-Сибирский институт МВД России», 2016. Вып. 2 (76). С. 3-9.
3. Беляев М.В., Ивашкина Е.И. Методические проблемы криминалистических исследований запорно-пломбировочных устройств // Судебная экспертиза. XXI век. Традиции, инновации, практика. Межвузовская конференция, посвященная

40-летию образования кафедры трасологии и баллистики (г. Волгоград, 25 декабря 2014 г.): материалы конференции. Волгоград: ВА МВД России, 2015. С. 131-137.

4. Демин К.Е. О необходимости разработки новых тактических приемов сбора криминалистически значимой информации с электронных носителей / К.Е. Демин, А.А. Васильев // Судебная экспертиза: дидактика, теория, практика: сборник Выпуск 5. Сборник научных трудов. М.: Московский университет МВД России, 2010. С. 98-111.

5. Райгородский В.М., Сухарев А.Г. «Возможности восстановления содержания измененных или уничтоженных/ В кн. «Вопросы криминалистики и судебной экспертизы». Юбилейный сборник научных статей, Саратов, СЮИ МВД РФ, 2005-192. С. 32.

6. В.И. Шапочкин, М.О. Козлов, В.П. Тарасов «Выявление первоначальных номерных обозначений на изделиях из металла и сплавов» Учебно-методическое пособие. Волгоградская Академии МВД РФ, Волгоград, 2006 г.

6. Хмыз А.И. Практика использования экспертно-криминалистических средств и методов при раскрытии и расследовании преступлений на современном этапе / Актуальные проблемы борьбы с преступлениями и иными правонарушениями. 2011. № 9-1. С. 70-74.

### List of references

1. Borisov A.P., Skobelev, G. A., «remote Identification marks on metals and some non-metal objects» (practical guide)-M.,research Institute of the Ministry of internal Affairs,1960-40C.
2. Belyaev M.V. the study of markings products mass production / M.V. Belyaev, M.A. Thursdays // Actual problems of forensic examinations. 19th international practical conference. Volume 2. Irkutsk, FSU VO «East Siberian Institute of the Ministry of internal Affairs of Russia», 2016. vol. 2 (76). P. 3-9. tools and

methods in the detection and investigation of crimes at the present stage / Actual problems of combating crimes and other offenses. 2011. No. 9-1. P. 70-74.

3. *Belyaev M.V., Ivashkina E.I.* Methodological problems of forensic studies of locking and sealing devices. Forensic examination. Twenty-first century. Tradition, innovation, and practice. Interuniversity conference dedicated to the 40th anniversary of the Department of trassology and ballistics (Volgograd, December 25, 2014) : conference materials — Volgograd : IA MIA of Russia, 2015. P. 131-137.

4. *Demin K.E.* On the necessity of developing new tactics collect forensically relevant information from electronic media / K.E. Demin A.A. Vasiliev / Forensic expertise: didactics, theory and practice: a collection of Issue 5. Collection of proceedings. Moscow: Moscow University of the Ministry of internal Affairs of Russia, 2010. S. S. 98-111.

5. *Raigorodskii, M. V., Sukharev A.G.* «the possibility of restoring the content of the modified or destroyed/ In the book. «Questions of criminology and forensic examination». Anniversary collection of scientific papers, Saratov, SUI, Ministry of internal Affairs of the Russian Federation, 2005-192 p. 32.

6. *V.I. Shapochkin, M.O. Kozlov, V. p. Tarasov* «Identification of initial number designations on products from metal and alloys» Educational and methodical manual. The Volgograd Academy of the interior Ministry of the Russian Federation, Volgograd, 2006.

7. Practice of the use of forensic tools and methods in the detection and investigation of crimes at the present stage / Actual problems of combating crimes and other offenses. 2011. No. 9-1. P. 70-74.

---

<sup>1</sup> Далее по тексту – ЗПУ.

<sup>2</sup> Распоряжение ОАО «РЖД» от 14.04.2005 «Общие требования к запорно-пломбировочным устройствам механическим, применяемым для пломбирования грузовых вагонов и контейнеров на железнодорожном транспорте Российской Федерации»; ГОСТ 31281 – 2004 г. «Устройства запорно-пломбировочные для транспорта и контейнеров общего и специального назначения. Общие технические требования».

<sup>3</sup> Далее по тексту – ЛКП.

УДК 343.98  
ББК 65

@ Р.В. Бондаренко. 2019

## Диагностические почерковедческие исследования. Их роль в раскрытии и расследовании преступлений

### Diognostic handwriting research. Their role in the detection and investigation of crimes

**РОЗА ВАТАНОВНА БОНДАРЕНКО,**

кандидат юридических наук, доцент кафедры исследования документов учебно-научного комплекса судебной экспертизы Московский университет МВД России им. В.Я. Кикотя

E-mail: bon\_roz@mail.ru

**ROSA VATANOVNA BONDARENKO,**

candidate of sciences (law), associate Professor of the Department for the Study of Documents of the Educational and Scientific Complex of Forensic Expertise Moscow university of the Ministry of internal affairs of Russia named after V.Ya. Kikot

E-mail: bon\_roz@mail.ru

Для цитирования. Р.В. Бондаренко. Диагностические почерковедческие исследования. Их роль в раскрытии и расследовании преступлений. Уголовное судопроизводство: проблемы теории и практики. 2019/1. С. 29—32.

---

**Аннотация.** Рассматриваются возможности диагностической почерковедческой экспертизы и ее роль в раскрытии и расследовании преступлений.

**Abstract.** The possibilities of diagnostic handwriting expertise and its role in the detection and investigation of crimes are considered.

---

**Ключевые слова:** судебно-почерковедческая экспертиза, специальные познания, диагностика

**Key words:** forensic handwriting examination, special knowledge, diagnostics

---

Для того, чтобы принять правильное решение в любом уголовном деле суд устанавливает те фактические обстоятельства, которые имели место в действительности. Для установления объективной истины необходимо привлечение экспертов. Определенные специальные познания в той или иной области необходимы, чтобы решить возникшие интересующие по делу вопросы. Проведение экспертизы занимает важное место в процессе расследования и рассмотрения дел, является способом истолкования и установления важных фактов.

Среди многих криминалистических экспертиз, которые проводятся подразделениями экспертно-криминалистических служб, важное

место занимает судебно-почерковедческая экспертиза, целью которой является установление исполнителя определенного рукописного текста или подписи в исследуемом документе.

В последнее время увеличилось количество преступлений в кредитно-финансовой сфере, возросли преступления в области хищения денежных средств, в которых используются подложные документы и «отмывание» денег. При расследовании преступлений, совершённых в экономической сфере, изымают тысячи документов — вещественных доказательств. В данных случаях объектами исследования являются рукописные записи и подписи, выполненные в удостоверениях личности, отчетах, нарядах, накладных и т.п.

Но не только для изобличения виновных лиц используются заключения экспертов-почерковедов. Немало случаев на практике, когда они являются средством исправления следственных ошибок, т.е. необоснованного привлечения невиновных лиц к уголовной ответственности [1].

Судебно-почерковедческая экспертиза основана на таких научных принципах, как установление механизма и закономерностей процесса письма (индивидуальность, устойчивость и вариационность почерка), формирования навыков письма, системы признаков почерка, их происхождение и зависимость от разных факторов на письмо, наличия в нем пределов индивидуализации почерка [2, 3].

Необходимо отметить, что в настоящее время институт судебно-почерковедческой экспертизы активно развивается и постепенно формирует отдельную область знания в рамках криминалистики.

В.Ф. Орлова, С.Г. Михаиленко и Р.Х. Панова выделяют основные направления развития судебного почерковедения: деятельностный подход и оптимизация методики экспертиз, формирование методических и теоретических основ судебно-почерковедческой диагностики, развитие математического моделирования для решения задач экспертизы, автоматизация и инструментализация судебно-почерковедческих исследований [5, с. 26].

Большой опыт проведения почерковедческих экспертиз, экспериментальные и научные исследования дали возможность советским и российским ученым-криминалистам сформулировать научные основы, выбрать определенную технику и методику, и технику экспертного исследования и тем самым обеспечить возможность для дачи экспертами-почерковедами, научно обоснованных и достоверных заключений [1].

Для того, чтобы принять успешное и верное решение экспертами-почерковедами, при поставленных перед ними вопросов, большое значение зависит от научных возможностей судебно-почерковедческой экспертизы, от особенностей и характера объекта исследования, от достаточного качества и количества сравнительных образцов, от уровня методических разработок того или иного исследования, которое применяется при проведении почерковедческой экспертизы.

Конечной целью проведения любой криминалистической экспертизы является реше-

ние задач идентификационного и неидентификационного (диагностического) характера.

Современные авторы признают, что в настоящее время к наиболее распространенным в экспертной практике исследованиям относятся исследования почерка с целью идентификации исполнителей буквенных, цифровых записей и подписей [6, с. 3]. Всесторонность и полнота предварительного расследования, проводимого по уголовным делам во многом зависит от полного, объективного и достоверного решения идентификационных задач.

При проведении почерковедческой экспертизы эксперт решает и диагностические задачи. Например, когда устанавливает факт письма в необычном состоянии писавшего или в необычных условиях, определяет пол исполнителя и т.п.

Диагностические задачи разделяют на четыре класса: 1) причинно-динамические 2) классификационно-диагностические; 3) обстановочные; 4) собственно диагностические [7, с. 78–80].

Классификационно-диагностические задачи — это установление свойств (характеристик) объекта для отнесения его к общепринятому классу. Как правило, эти задачи носят розыскной характер и выполняются на начальных стадиях расследования. Например, установление непринадлежности (принадлежности) документа, его удостоверяющих реквизитов к определенной группе объектов.

Собственно диагностические задачи — это установление состояния объектов. Например, при производстве почерковедческих исследований устанавливают признаки личности автора текста (социальной и возрастной групп, половой принадлежности), условия и состояние, в которых находился исполнитель в момент выполнения данного рукописного текста [8, с. 128].

Обстановочно-диагностические задачи — это реконструкция внешней обстановки события (позы писавшего человека, места и времени места составления документа).

Причинно-динамические задачи — установление механизма события, причинно-следственных отношения, возможность совершения определенных действий, решаются вопросы причин наступления определенных последствий. Например, повреждения документа (удаление части реквизитов, содержания и т.д.).

Складывается мнение, что значение неидентификационных исследований не совсем достаточно оценивается практиками, а именно сотрудниками органов предварительного следствия и оперативных подразделений. В заключении эксперта содержатся научно обоснованные выводы о личности преступника, возрасте, его поле, чертах характера, типе телосложения, состоянии здоровья, навыках, привычках, которые могут оказать решающее влияние на успех в его розыске и решение вопроса о привлечении его к уголовной ответственности [1].

Необходимо иметь в виду, что в почерке содержится закодированная своеобразная информация о личности конкретного человека, условия и обстоятельства выполнения рукописи. При производстве экспертизы неидентификационного характера эксперт должен извлечь из почерка (и из письма в целом) максимальный объем сведений, полезных для расследования и судебного разбирательства. Расшифровка информации, содержащейся в почерке, получение в полном объеме данных о личности исполнителя является основной целью почерковедческого исследования [9, с. 141].

Таким образом, можно говорить не только о возможностях исследования почерка с целью идентификации исполнителя, но и о возможностях почерковедческой экспертизы, результатом проведения которой будет являться получение розыскной информации, характеризующей личность преступника.

Этой точки зрения придерживаются многие криминалисты, исследовавшие особенности проведения почерковедческих экспертиз. Так, Н.И. Клименко и С.А. Ципенюк указывают, что почерк является носителем идентификационной информации о личности писавшего, а также о его отдельных характеристиках, условиях и обстоятельствах выполнения им письма [10, с. 156].

Разработка методов почерковедческой экспертизы, способных выделить информацию диагностического характера, позволила создать методики, с помощью которых круг вопросов, на которые может дать ответ эксперт, становится все шире. В частности, в опубликованной в 1970 году работе Л.Е. Ароцкера указывалось, что к предмету неидентификационных исследований может быть отнесена разработка следующих трех групп задач: установление внешней обстановки выполнения

рукописи, установление внутреннего состояния писавшего и установление иных обстоятельств неидентификационного характера [9].

В.В. Серегин и Б.Н. Морозов утверждают, что, определив по признакам почерка в рукописи пол и тип телосложения человека, мы можем высказать твердые суждения о склонности неизвестной личности к определенным заболеваниям, о размерных параметрах его тела, показателях биохимических процессов организма, уровне интеллекта, типе темперамента и даже преобладающем рисунке папиллярных узоров пальцев рук [11, с. 12].

О разработанной методике определения особенностей характера человека по признакам почерка писал А.М. Черенков. В основе предлагаемого метода лежит зависимость вероятности признаков почерка от некоторых особенностей; характера исполнителя письма. Данная методика прошла проверку в правоохранительных органах, медицинских учреждениях и службах занятости г. Москвы. Автор методики также вел речь о перспективе создания комплексной компьютерной системы анализа почерка, которая позволит определить пол, возраст, характер, образование, этническую принадлежность и т.д. исполнителя исследуемых рукописных текстов (записей) и подписей [1].

К разработке методов получения розыскной информации о личности преступника традиционно был прикован интерес ученых-почерковедов МВД и ФСБ России. К такой информации не могут не относиться сведения о поле и возрасте лица, совершившего преступление. Так, вопросам разработки методик распознавания по почерку возраста и пола исполнителя рукописи посвящены научные труды таких исследователей, как З.И. Кирсанов, А.П. Рогозин, Г.А. Бажакин, А.Б. Левицкий, С.Д. Кулик, М.М. Чельшев, С.Ю. Мирошникова, В.В. Серёгин и др.

Несомненно, что в ходе предварительного расследования по уголовным делам результаты проведенных экспертами почерковедческих исследований идентификационного характера, особенно если вывод дан в категорической форме, будут иметь весомое доказательственное значение при рассмотрении дела судом.

Нельзя пренебрегать указанными выше возможностями судебно-почерковедческой экспертизы, результаты которой, возможно,



смогут помочь в розыске лица, совершившего то или иное преступление. Имея данные, характеризующие личность преступника, возможно сузить круг лиц, подозреваемых в совершении преступления, и уже впоследствии провести исследование с целью решения идентификационных вопросов.

Следует учесть и тот факт, что сведения, полученные о личности преступника, исполненного рукописный текст (запись) или подпись, а также сведения, несущие в себе информацию о внешней обстановке выполнения рукописи и о внутреннем состоянии писавшего, в большей мере будут носить гипотетический характер, что также немало важно на стадии предварительного расследования по уголовному делу.

Полученные в результате проведенной почерковедческой экспертизы данные могут и должны послужить основой построения следственных версий, на которые впоследствии будет опираться расследование.

Сотрудникам оперативных подразделений ОВД, находящимся в тесном взаимодействии со следователями, имея на руках информацию о поле, возрасте, национальной принадлежности, чертах характера, возможных заболеваниях, относимости к определенному роду занятий (профессии) предполагаемого преступника, гораздо проще достигнуть главную цель расследования — изобличить виновных в совершении конкретного преступления [1].

Таким образом, для всестороннего, полного и объективного расследования уголовного дела следователям на самом первом этапе расследования необходимо знать направление поиска преступника, то есть «диагностировать» предполагаемого виновного, используя специальные познания эксперта-почерковеда, а также возможности почерковедческой экспертизы, сузить круг лиц, по-

дозреваемых в совершении преступления, и в дальнейшем из их числа установить действительно виновного.

### Список литературы

1. *Скрипильева Н.А.* К вопросу о значении неидентификационных (диагностических) почерковедческих исследований при расследовании уголовных дел // СПС «КонсультантПлюс».
2. *Орлова В.Ф.* Теория судебно-почерковедческой идентификации // Труды ВНИИСЭ. М.: ВНИИСЭ, 1970. Вып. 6.
3. *Орлова В.Ф.* Судебно-почерковедческая экспертиза. М.: Юридическая литература, 1971.
4. *Вул С.М.* Криминалистическое исследование признаков письменной речи: Методическое письмо. Киев: МВД УССР, 1973.
5. *Орлова В.Ф., Панова Р.Х. и Михайленко С.Г.* Судебно-почерковедческая экспертиза. Общая часть. М., 1988. Вып. 1.
6. *Кошманов М.П., Шнайдер А.А., Кошманов П.М.* Признаки почерка: Учебное пособие. Саратов, 1997.
7. *Орлова В.Ф., Чава И.И.* Основы судебной экспертизы. М., 1997. Ч. 1.
8. *Зинин А.М., Подволоцкий И.Н.* Документоведение как самостоятельная отрасль к техники // Lex Russica: Научные труды МГЮА. М.: МГЮА, 2005. № 1.
9. *Ароцкер Л.Е.* Предмет неидентификационных исследований в судебном почерковедении // Криминалистика и судебная экспертиза. Киев, 1970. Вып. 7.
10. *Клименко Н.И., Ципенюк С.А.* Проведение почерковедческих экспертиз с целью решения неидентификационных задач и установления групповой принадлежности // Криминалистика и судебная экспертиза. Киев, 1971. Вып. 8.
11. *Серёгин В.В., Морозов Б.Н.* Типы телосложения человека и возможность диагностирования их по признакам почерка // Криминалистическая экспертиза: исследование документов. Саратов, 1999.

УДК 343.983  
ББК 67.5

@ О.Г. Войтова. 2019

**Экспертная диагностика при расследовании  
посягательств на объекты авторского права**

**Expert Diagnosis in the Investigation  
of Infringement of Copyright**

**ОЛЬГА ГЕННАДЬЕВНА ВОЙТОВА,**

Научный сотрудник учебно-научного комплекса судебной экспертизы Московского университета  
МВД России имени В.Я. Кикотя

E-mail: olga.voitova@yandex.ru

**OLGA GENADIEVNA VOITOVA,**

Researcher of the educational and scientific complex of forensic examination of the Moscow University  
of the Ministry of internal Affairs of Russia named after V. Y. Kikot

E-mail: olga.voitova@yandex.ru

**Научная специальность:** 12.00.12. криминалистика; судебно-экспертная деятельность; оперативно-разыскная деятельность

**Для цитирования.** О.Г. Войтова. Экспертная диагностика при расследовании посягательств на объекты авторского права. Уголовное судопроизводство: проблемы теории и практики. 2019/1. С. 33—35.

---

**Аннотация.** В статье на основе анализа объектов интеллектуальной собственности рассматриваются пути применения экспертной диагностики для решения задач расследования нарушений авторских прав.

**Abstract.** In the article on the basis of the analysis of intellectual property objects the ways of application of expert diagnostics for solving the problems of investigation of copyright violations are considered.

**Ключевые слова:** интеллектуальная собственность, авторское право, экспертная диагностика, судебная экспертиза

**Key words:** intellectual property, copyright, expert diagnostics, forensic examination

---

В настоящее время юридические проблемы раскрытия и расследования преступлений в сфере авторских прав если и существуют, то решаются достаточно оперативно, тогда как экспертное сопровождение, как правило, отстает, что требует его развития для формирования надежной доказательной базы по делам о нарушениях в сфере интеллектуальной собственности.

Известно, что более чем в половине случаев вынесение решений об отказе в возбуждении уголовного дела либо о его прекращении на досудебной и судебной стадиях обусловлено именно нарушениями, допущенными на этих этапах расследования. В связи

с этим сбор доказательств должен проводиться максимально полно и тщательно, а их фиксация осуществляться с соблюдением всех требований, предъявляемых к ним уголовно-процессуальным законодательством.

Однако, зачастую по таким делам на момент поступления сообщения о нарушении авторского права данных бывает недостаточно. Необходимо, например, получить документальное подтверждение нарушения патента, авторского права. Поэтому по уголовным делам о нарушении изобретательских, патентных прав, незаконного использования товарного знака, произведения, изготовления контрафактной продукции, как правило,

требуется проведение проверок и, что наиболее важно, соответствующих экспертиз.

Именно проведение экспертиз остается наиболее проблемным вопросом в этой работе. Если в отношении контрафактных экземпляров какой-либо продукции (алкогольной, пищевой, промтоварной) все достаточно ясно — проводятся пищевые, товароведческие экспертизы, то в отношении нематериальных объектов, к тому же не повторяющихся в точности свойства оригинала, ситуация усложняется (особенно для экспертных подразделений правоохранительных органов) необходимостью применения специальных знаний именно в технологии создания того или иного объекта.

Обратимся к объектам авторского права. Часть 1 ст. 1259 ГК РФ приводит их неисчерпывающий перечень, заканчивающийся словами «другие произведения». Среди них наиболее распространенными в следственной и судебной практике можно считать музыкальные произведения с текстом или без текста; аудиовизуальные произведения; фотографические произведения и произведения, полученные способами, аналогичными фотографии; программы для ЭВМ. Однако, помимо авторского права, охраняющего литературные и художественные произведения, интеллектуальной собственностью также являются патент, товарный знак, полезная модель, промышленный образец, географическое указание. Патент — это исключительное право на изобретение, дающий владельцу право решать, каким образом изобретение может использоваться другими людьми. Полезная модель — описание устройства, реализующего описанное в патенте изобретение. Промышленный образец — это художественно-эстетическое решение изделия.

И если перечисленные в Гражданском кодексе объекты (музыка, фильмы, программы для ЭВМ) предполагают наличие их материального носителя, то сложность работы с патентом, полезной моделью, промышленным образцом заключается в том, что они представляют собой описание объекта интеллектуальной собственности, по которому необходимо определить, например, присутствует ли в спорном изделии изобретение, охраняемое патентом. На это можно возразить, что существует патентная экспертиза, целью которой является выявление исполь-

зования изобретения или полезной модели в продукте или способе, которые выступают предметом спора. Однако, изобретение или полезная модель признаются использованными в продукте или способе, если продукт содержит, а в способе использован каждый признак изобретения или полезной модели, приведенный в формуле изобретения. Но как раз в установлении этих признаков в готовом изделии и заключается главная сложность.

Зачастую по разным причинам даже привлекаемому в качестве эксперта патентному поверенному не удастся установить эти необходимые признаки. Так же, как и эксперту в области компьютерных технологий достаточно сложно установить заимствования «чужого» кода в спорной компьютерной программе [5].

С учетом изложенного представляется, что средством решения таких проблем должна явиться углубленная экспертная диагностика, направленная на установление всех свойств спорного объекта и обстоятельств его создания, нежели простое сравнение отдельных признаков объектов, зачастую несопоставимых.

Ю.Г. Коруховым в статье «Методологические основы криминалистической экспертной диагностики» указаны главные направления развития криминалистической диагностики:

- 1) выделение и анализ признаков диагностируемых объектов, следов, событий, явлений;
- 2) разработка и реализация методов исследования признаков (логический аппарат, моделирование, математический анализ и т.д.);
- 3) накопление и классифицирование совокупности признаков (симптомокомплексов) событий, явлений, фактов; деление их на специфические, существенные, несущественные и т.д.;
- 4) накопление и классифицирование типичных ситуаций;
- 5) разработка методов и методик решения конкретных диагностических задач [2].

Также в этой связи целесообразно привести определения, данные Н.П. Майлис, которые как нельзя лучше отражают суть диагностики, в том числе применительно и к объектам авторского права.

«Предмет диагностики, как области знаний — закономерности отображения свойств людей, предметов, явлений, позволяющих

определять их состояние и характер изменений, внесенных в них в процессе совершения преступлений.

Объект конкретной диагностической экспертизы — совокупность свойств объекта (предмета, человека, явления) и его отображений, исследования которых осуществляются с учетом механизма взаимодействия и соотношения различных связей, возникающих в процессе события преступления» [3].

Исходя из этого, экспертными диагностическими задачами в отношении объектов авторского права могли бы стать, на примере нарушения патентных прав:

- исследование спорного образца на предмет наличия и установления функционального назначения всех значимых элементов конструкции, которые могут соответствовать описанным в формуле изобретения или полезной модели;
- моделирование (создание) формулы спорного образца продукции с целью получения сопоставимого объекта сравнения;
- установление признаков свидетельствующих о более раннем времени создания спорного изделия по отношению к дате выдачи патента.

Это лишь часть задач, которые вполне могут быть решены экспертной диагностикой в сфере, которая, на первый взгляд, далека от криминалистики и судебной экспертизы, однако не исключает применения традиционных

экспертных подходов к исследованию объектов авторского права и интеллектуальной собственности.

### **Список литературы**

1. Постановление Пленума Верховного Суда РФ от 26 апреля 2007 г. № 14 «О практике рассмотрения судами уголовных дел о нарушении авторских, смежных, изобретательских и патентных прав, а также о незаконном использовании товарного знака»;

2. *Корухов Ю.Г.* Методологические основы криминалистической экспертной диагностики // Современное состояние и перспективы развития традиционных видов криминалистической экспертизы. Сборник научных трудов. М.: Изд-во ВНИИСЭ, 1987;

3. *Майлис, Н.П.* Диагностика: система понятий // Новые разработки и дискуссионные проблемы теории и практики судебной экспертизы. М., 1985. Вып. 3.;

4. *Войтова О.Г.* Проблемы раскрытия и расследования преступлений в сфере интеллектуальной собственности на современном этапе. // Теория и практика судебной экспертизы: международный опыт, проблемы, перспективы. Сборник научных трудов I международного форума. Изд-во: Московский университет МВД России имени В.Я. Кикотя, М., 2017;

5. *Тарасов Д.А.* Проблемы установление авторства программного продукта в рамках компьютерно-технической экспертизы. // Теория и практика судебной экспертизы: международный опыт, проблемы, перспективы. Сборник научных трудов I международного форума. Изд-во: Московский университет МВД России имени В.Я. Кикотя, М., 2017.

УДК 338.2  
ББК 65.5

@ А.Ф. Волынский. 2019

**Судебная экспертиза как средство  
решения диагностических задач  
при расследовании преступлений**

**Forensic Examination as a Means of Solving  
Diagnostic Problems in the Investigation of Crimes**

**АЛЕКСАНДР ФОМИЧ ВОЛЫНСКИЙ,**

Профессор кафедры криминалистики, д.ю.н., профессор, Заслуженный деятель науки РФ, заслуженный юрист РФ. Московский университет МВД России им. В.Я. Кикотя

**E-mail:** svetzhavoron@yandex.ru

**ALEXANDER FOMICH VOLINSKY,**

Professor of the Department of Criminalistics, Doctor of Science, professor, honored scientist of the Russian Federation, honored lawyer of the Russian Federation. Moscow University of the Ministry of the Interior of Russia named after V.Y. Kikotya

**E-mail:** svetzhavoron@yandex.ru

**Для цитирования.** А.Ф. Волынский. Судебная экспертиза как средство решения диагностических задач при расследовании преступлений. Уголовное судопроизводство: проблемы теории и практики. 2019/1. С. 36—39.

---

**Аннотация.** В статье раскрыта роль судебной экспертизы как средства решения диагностических задач при выявлении, раскрытии и расследовании преступлений различного вида. Проанализированы особенности становления и развития судебной экспертизы в контексте решения диагностических задач с использованием специальных знаний и профессиональных компетенций сведущих лиц. Предложены способы качественного улучшения взаимодействия следователей с судебными экспертами и специалистами в рамках реформирования системы экспертных учреждений.

**Ключевые слова:** Судебная экспертиза, диагностические задачи, выявление, раскрытие, расследование преступлений, реформирование системы экспертных учреждений

---

**Abstract.** The article reveals the role of forensic examination as a means of solving diagnostic problems in detecting, disclosing and investigating crimes of various kinds. Features of formation and development of forensic examination in the context of solving diagnostic problems using special knowledge and professional competencies of competent persons are analyzed. Methods of qualitative improvement of interaction of investigators with forensic experts and experts in the framework of reforming the system of expert institutions are offered.

**Key words:** Forensic examination, diagnostic tasks, detection, disclosure, investigation of crimes, reforming the system of expert institutions

---

1. Судебная реформа 1864 г. положила начало формированию в Российской империи следственно-уголовного судопроизводства, вместо розыскного, со всеми присущими ему требованиями и условиями. Основы, обладающим принципом организации дея-

тельности суда провозглашалась их независимость, что обуславливало соответствующие требования к средствам судебного доказывания и к лицам, их реализующим в целях получения судебных доказательств. Особое место и роль в их числе занимали «сведущие

лица» (позже «судебные эксперты»), процессуальная независимость которых изначально обозначалась как принцип их участия в судопроизводстве.

Однако утверждение этого принципа в реалии судебной и следственной практики, по исторически обусловленным причинам, приобрело в нашей стране противоречивую, до сих пор продолжающуюся дискуссию. Особенно наглядно, порой крайне негативно, это проявлялось в советское время. До начала 60-х годов прошлого века в СССР фактически действовал розыскной процесс, который порой, в условиях культа личности, приобретал форму идеологизированного государственного террора, механизм осуществления которого вообще не нуждался в возможностях науки и техники, в том числе и судебной экспертизы.

**2. Критика культа личности и борьба с его последствиями** (конец 50—60-е годы прошлого века), казалось бы, создавали благоприятные условия для исправления ошибок прошлого. Но идеологически обусловленные ошибки «исправлялись» идеологическими определяемыми мерами. Так было ликвидировано МВД СССР (1961 г.), под предлогом реализации принципа процессуальной независимости судебного эксперта, запрещается назначать экспертизы сотрудникам НТО милиции, если они по тому же уголовному делу участвовали в осмотре места происшествия (п. 3 «а» ст. 67 УПК РСФСР, 1966 г.). Как позитивный факт отметим, что в УПК РСФСР 1961 г. утверждается по существу следственный уголовный процесс, соответственно, определялись задачи и функции следственных органов и органов дознания.

Впервые в уголовный процесс нашей страны вводится, наряду с судебным экспертом, и такая процессуальная фигура, как специалист, основной задачей которого является оказание технической и консультативной помощи следователю в собирании, исследовании и использовании доказательств.

Кто-то заметит, что это история и зачем ее вспоминать. Однако это та история, которая не только отразилась на настоящем, но и предопределяет будущее. Формально в ее основе принцип процессуальной независимости судебного эксперта, а фактически противопоставление узковедомственных подходов к его реализации общегосударственному.

Этим, по нашему мнению, можно объяснить «оригинальные» правовые решения а) проблемы специалиста, дающего заключение и показания, без исследования доказательств, но признанных доказательством (ст. 74, ч. 2, п. 31 УПК РФ), причем специалиста, который по своим правам и обязанностям ничего общего не имеет со «специалистом 1961 г.»;

б) проблемы производства судебных экспертиз до возбуждения уголовного дела (Федеральный закон № 23 от 04.03.2013 г.), когда, строго говоря, еще нет не только оснований для такого процессуального решения, но и условий для ее его выполнения.

**3.** Между тем судебная экспертиза в условиях современных рыночных социально-экономических отношений и глобализации международных, межгосударственных связей приобрела уже не только организационно-правовой, но и политико-правовой характер. В этой связи основные требования, предъявляемые к организации судебно-экспертной деятельности (СЭД) отражены в документах ООН, закреплены в соответствующем стандарте стран Евросоюза. В их числе процессуальная независимость судебных экспертов, исключаяющая их службу в системе правоохранительных органов. В этой связи ЭКЦ МВД России в 2010 году был исключен из системы СЭУ стран Евросоюза. Попытка имплементировать международные требования к организации СЭД в отечественное законодательство была предпринята в 2013 г., но как известно, неудачная — принятый в первом чтении государственной Думой России Федеральный закон о СЭД, по причине упоминавшегося межведомственного «недомыслия» и разногласия до сих пор остается проектом.

Пытаясь найти выход из создавшейся ситуации, Генеральная прокуратура России в апреле 2017 г. обратилась в Совет Безопасности Российской Федерации с предложением рассмотреть вопрос о состоянии СЭД в нашей стране и определить меры по доработке проекта упомянутого Федерального закона. При этом в перечне проблем, требующих своего законодательного решения, особое внимание уделялось принципу процессуальной независимости судебного эксперта.

**4.** Вопрос о судебной экспертизе был рассмотрен на заседании Межведомственной комиссии по общественной безопасности

Совета Безопасности Российской Федерации 30 марта 2018 г. В выступлениях его участников, представлявших как правоохранительные (МВД, СК, МЧС и др.), так и правоприменительные (Генеральная прокуратура, Минюст, Верховный суд и др.) министерства и ведомства страны, выражали в основе своей узковедомственные позиции.

«Правоохранители» утверждают, и не без оснований, что их деятельность, связанная с раскрытием и расследованием преступлений, объективно предполагает использование специальных знаний, во всех определенных законом формах, соответствующей техники и технологий, реализуемых при собирании, исследовании и использовании розыскной и доказательственной информации. Значимо и то, что осуществляемая в этих целях деятельность, в том числе и предварительные исследования следов преступлений и иных доказательств, характеризуется требованиями неотложности, оперативности, срочности действий, осуществляемых зачастую в режиме текущего времени. Именно так раскрываются преступления «по горячим следам», осуществляются неотложные следственные действия, обеспечиваются в целом успех расследования.

К этому следует добавить исследования по материалам ОРД, обеспечение функционирования АИПС криминалистического назначения и т.д. Очевидно, что судебная экспертиза, как средство доказывания, с ее законом заформализованным, организационно зарежимленным порядком назначения и производства в эту систему действий, направленных на раскрытие и расследование преступлений, не вписывается.

«Правоприменители», в свою очередь, не менее убедительно обосновывают необходимость упорядочения организации СЭД в нашей стране, справедливо обращая внимание на возрастающее значение судебной экспертизы не только в уголовном, но и гражданском, арбитражном судопроизводстве, на необходимость упорядочения деятельности частных СЭУ и законодательного закрепления принципа процессуальной независимости судебного эксперта в его международном понимании.

При этом обращается внимание на то, что Россия остается единственной страной из бывших советских республик, которая пока не реформировала свою систему СЭУ, что

уже сделали Республика Беларусь и Казахстан — союзные государства.

5. Однако, при этом не та, не другая сторона не проявила попытки понять позицию своих «оппонентов» и предложить варианты компромиссного подхода к решению обозначаемых ими проблем. В определенной мере это объясняется тем, что предметом обсуждения была обозначена СЭД, а не в целом научно-техническое обеспечение (НТО) уголовно судопроизводства, в том числе деятельности по раскрытию и расследованию преступлений. В этой связи позволю себе обратить внимание на два принципиально важных обстоятельства.

*Во-первых*, отдавая должное судебной экспертизе как средству доказывания в судопроизводстве, все-таки следовало бы понять и признать обусловленность ее эффективности результатами участия специалистов (в понимании УПК РСФСР 1961 г.) в деятельности по собиранию и предварительному исследованию следов преступлений — объектов последующих судебно-экспертных исследований. Иначе говоря, судебная экспертиза важная, но «вторичная» заключительная часть НТО раскрытия и расследования преступлений.

*Во-вторых*, проблема процессуальной независимости экспертов ЭКП правоохранительных органов, начиная с 60-х годов прошлого века во многом мифологизированна, а ее значение определяется с некоторым предубеждением и с данью международным стандартам. Представляется, что присяга сотрудников полиции, в том числе ЭКП, добросовестно исполнять свой служебный долг, за нарушение которой они несут ответственность вплоть до уголовной, имеет для них не меньшее значение, чем для судебного эксперта расписка о том, что он предупрежден о такой ответственности за дачу ложного заключения. К тому же деятельность сотрудников ЭКП в значительной ее части осуществляется по фактам преступления, когда еще нет не только обвиняемых, но и подозреваемых, и не проявляют своей активности лица, заинтересованные в результатах расследования и противодействующие следователю, а тем более специалисту или эксперту.

6. В конечном итоге на заседании указанной комиссии Совета Безопасности Российской

Федерации по вопросу о процессуальной независимости судебного эксперта было принято единственно правильное решение — оставить все без изменения, более того разрешить производство судебных экспертиз в других, кроме МВД РФ, правоохранительных министерствах и ведомствах (СК РФ, МЧС РФ и т.п.). Решение, по нашему мнению, несколько запоздалое, но с перспективой на формирование в нашей стране системы действенного научно-технического обеспечения деятельности правоохранительных органов по борьбе с преступностью.

Любое иное решение, как показывает опыт прошлого, было бы ущербно или ошибочно. Нельзя разрушать «старое», не определившись, а что и как должно быть создано взамен. Эта проблема оказалась вне предмета научных исследований и теории судебной экспертизы (экспертологии) и криминалистики. И что удивительно, необходимость такого исследования пока не видят в ЭКЦ МВД РФ, настойчиво отстаивая свое право на производство именно судебных экспертиз, а не на каких-то иных, например, следственных или криминалистических.

Итак, есть все основания сформулировать в заключении следующие выводы:

1) в обсуждении современных проблем СЭД и попытках их решения все еще доминирует не государственный, а узковедомственный подход, исторически сформировавшийся под влиянием негативных факторов развития нашего государства и общества;

2) необходимость совершенствования (реформирования) системы СЭУ и ЭКП, обусловленная коренными изменениями в жизни нашего общества и государства, проявляется как одна из мер реагирования на явно возрастающие угрозы преступности, на современные достижения науки и техники, используемые в судопроизводстве, в раскрытии и расследовании преступлений;

3) цель реформирования СЭУ и ЭКП, как и средства ее достижения, могут и должны быть конкретизированы только на основе результатов комплексного, межнаучного исследования соответствующих проблем, включая изучение опыта других стран и экономической анализ предлагаемых решений;

4) принципиально важно научное исследование реформирования СЭУ и ЭКП изначально ориентировать на решение таких концептуально значимых проблем, как дальнейшая дифференциация форм использования специальных знаний в уголовном процессе; законодательное признание доказательственного значения результатов научно-технического исследования специалиста; а в перспективе организационное разграничение в ЭКП функций экспертов и специалистов, с учетом необходимости более основательной специализации последних;

5) опыт реформирования СЭУ и ЭКП в республике Беларусь и в Казахстане нам следует рассматривать как масштабный организационно-правовой эксперимент, но не пример для формального подражания.



УДК 343.983  
ББК 65

@ В.В. Голикова. 2019

**Предмет, объект и задачи судебной  
бухгалтерской экспертизы денежных средств,  
при безналичных платежах**

**Subject, Objects and Tasks of Judicial  
Accounting Examination of CASH,  
With Non-Cash Payments**

**ВИКТОРИЯ ВЛАДИМИРОВНА ГОЛИКОВА,**

Кандидат юридических наук, старший преподаватель кафедры судебных экспертиз Университета имени О.Е. Кутафина (МГЮА)

E-mail: v\_golikova@mail.ru

**VIKTORIYA VLADIMIROVNA GOLIKOVA,**

PhD of Law, senior lecturer of Forensic Expertise Dept. at Kutafin Moscow State Law University (MSAL)

E-mail: v\_golikova@mail.ru

**Для цитирования.** В.В. Голикова. Предмет, объект и задачи судебной бухгалтерской экспертизы денежных средств, при безналичных платежах. Уголовное судопроизводство: проблемы теории и практики. 2019/1. С. 40—43.

---

**Аннотация.** Класс судебных экономических экспертиз включает: судебную бухгалтерскую экспертизу, судебную финансово-экономическую экспертизу и судебную налоговую экспертизу. Среди указанных родов экономической экспертизы наиболее развитой является судебная бухгалтерская экспертиза. Судебная бухгалтерская экспертиза это, прежде всего экспертное исследование первичных учетных документов бухгалтерского учета, регистров и отчетности, содержащих фактические данные, необходимые для исследования по поставленным вопросам и составления заключения. При производстве судебной бухгалтерской экспертизы экспертом могут исследоваться вопросы, связанные с правильностью документального оформления хозяйственных операций, с соответствием отражения в бухгалтерских документах хозяйственных операций требованиям законодательства о бухгалтерском учете и с документальной обоснованностью хозяйственных операций. Использование специальных знаний в области бухгалтерского учета для раскрытия преступлений в сфере экономической деятельности в целом, в условиях постоянного изменения и дополнения действующего законодательства в области бухгалтерского учета, приобретает особый интерес, как и дальнейшее совершенствование понятийного аппарата судебной бухгалтерской экспертизы, наработка и обобщение практики ее проведения.

**Abstract.** The class of judicial economic expertise includes: judicial accounting expertise, judicial financial and economic expertise and legal tax expertise. Among these types of economic expertise, the most developed is forensic accounting expertise. Judicial accounting expertise is, first of all, an expert study of the primary accounting documents of accounting, registers and statements containing the actual data necessary for research on the issues raised and drawing up an opinion. In the course of forensic accounting expertise, an expert may investigate issues related to the correctness of documentary registration of business transactions, compliance of accounting documents of business operations with the requirements of legislation on accounting, and documentary validity of business operations. The use of special knowledge in the field of accounting for the disclosure of crimes in the sphere of economic activity as a whole, under the conditions of constant changes and amendments to the current legislation in the field of accounting, is of particular interest, as is the further improvement of the conceptual apparatus of judicial accounting expertise, the development and synthesis of its practice.

---

**Ключевые слова:** денежные средства, безналичные платежи, специальные знания, судебная экспертиза, бухгалтерский учет

**Key words:** cash, non-cash payments, special knowledge, forensic science, accounting

---

В процессе судопроизводства возникает необходимость в исследованиях с использованием специальных знаний. Под этим термином понимают систему теоретических знаний и практических навыков в области конкретной науки, техники, искусства или ремесла, приобретаемых специальной подготовкой или профессиональным опытом и необходимых для решения вопросов, возникающих в процессе уголовного, гражданского и арбитражного судопроизводства.

В современных условиях в связи развитием рыночной экономики возрастает объем споров по экономическим вопросам между хозяйствующими субъектами. Причем имеет место увеличение не только количества, но и разнообразия спорных вопросов, рассматриваемых в судебном порядке. Этот процесс тесно взаимосвязан с анализом информации о хозяйственных операциях, отраженной в документах учета и отчетности. Такая информация может быть получена при проведении судебной бухгалтерской экспертизы. Судебные бухгалтерские экспертизы являются одними из наиболее распространенных в уголовном, гражданском и арбитражном судопроизводстве, хотя их производство организовано пока только в некоторых государственных судебно-экспертных учреждениях. Современная теория судебной бухгалтерской экспертизы характеризуется неопределенностью по ряду существенных вопросов, которая, зачастую, становится причиной недостоверных выводов.

Первоначальной проблемой судебной бухгалтерской экспертизы является отсутствие четкой регламентации основных теоретических понятий ее видовой классификации. Судебная бухгалтерская экспертиза производится в целях выявления учетных несоответствий и установления обстоятельств, связанных с отражением в бухгалтерских документах операций приема, хранения, реализации товарно-материальных ценностей, поступления и расходования денежных средств.

Именно при возникновении споров или совершении преступлений в сфере экономической деятельности, по которым ведется судебное разбирательство, зачастую необходимо провести исследование, в рамках которого будут установлены обстоятельства, связанные с отражением в документах бухгалтерского учета операций по поступлению и расходованию безналичных денежных средств. Подобного рода исследования целесообразно проводить в

рамках судебной бухгалтерской экспертизы денежных средств, при безналичных платежах.

Осуществление безналичных расчетов в валюте Российской Федерации на территории Российской Федерации регулируется Положением, утвержденным Банком России [1]. В последнее время также набирает популярность осуществление безналичных расчетов с использованием электронных средств платежа, а именно операции с электронными денежными средствами на электронном корпоративном кошельке. Основным правовым актом, регулирующим использование электронных денег, является Федеральный закон «О национальной платежной системе» [2].

Судебная бухгалтерская экспертиза денежных средств, при безналичных платежах — это процессуальное действие, состоящее из проведения исследования первичных учетных документов и сводных регистров, а также отчетности, отражающих информацию об осуществлении операций с безналичными денежными средствами, и в которых содержатся фактические данные, необходимые для исследования, ответа на поставленные эксперту вопросы и дачи объективного заключения.

Предмет судебной бухгалтерской экспертизы операций с денежными средствами, при безналичных расчетах — это фактические данные и обстоятельства дела, исследуемые и устанавливаемые в судопроизводстве с использованием специальных знаний в области бухгалтерского учета и законодательства об осуществлении безналичных расчетов и применении контрольно-кассовой техники, на основе исследования закономерностей хозяйственных операций по осуществлению безналичных расчетов на счетах в банке организации, электронных средств платежа при осуществлении безналичных расчетов в форме перевода электронных денежных средств.

По мнению многих ученых, основанием деления судебных экспертиз на роды и виды является характер исследуемых объектов в совокупности с решаемыми задачами, которые определяют необходимые специальные знания [3, С. 704]. Таким образом, объекты выступают одним из основополагающих элементов, особенных для каждого рода и вида экспертиз.

Методика исследования при производстве судебной бухгалтерской экспертизы денежных средств, при безналичных платежах должна основываться в первую очередь в вы-

боре правильного направления исследования и достаточности исследуемых документов для составления заключения, заключающегося в использовании частнонаучных и специальных методов, а также отдельных норм законодательства. Следует подчеркнуть, что достаточность объектов исследования предполагает, в первую очередь, наличие документов, содержащих сведения, относящиеся к предмету судебной бухгалтерской экспертизы денежных средств, при безналичных платежах.

Объекты судебной бухгалтерской экспертизы денежных средств, при безналичных платежах состоят во взаимосвязи с решаемыми задачами. Это означает, что для того, чтобы определить достаточный перечень объектов для производства судебной бухгалтерской экспертизы, эксперту необходимо знать какие вопросы ставятся на его разрешение. Поэтому установить конкретный перечень документов, который может понадобиться при производстве судебной бухгалтерской экспертизы, не представляется возможным. Эксперт уже на подготовительной стадии исследования определяет, в достаточном ли объеме представлены материалы или нет. В случае отсутствия необходимых материалов, эксперт может ходатайствовать о предоставлении дополнительных объектов исследования. Объекты рассматриваемого вида (подвида) судебной экспертизы целесообразно разделить на несколько групп:

*1 группа объектов:* расчетно-платежные документы (платежные поручения, банковские ордера, платежные требования, инкассовые поручения, платежные ордера);

*2 группа объектов:* документы, относящиеся к порядку осуществления операций с использованием контрольно-кассовой техники (отчет об открытии смены; отчет о закрытии смены; кассовый чек; кассовый чек коррекции и др.);

*3 группа объектов:* регистры бухгалтерского учета (регистры синтетического и аналитического учета по счетам 50 «Касса», 51 «Расчетные счета», 52 «Валютные счета», 55 «Специальные счета в банках», 57 «Переводы в пути»; выписка банка и др.);

*4 группа объектов:* бухгалтерская отчетность (форма № 1 «Бухгалтерский баланс»; форма № 4 «Отчет о движении денежных средств»).

В качестве отдельной группы объектов можно выделить объекты при осуществлении безналичных расчетов в форме перевода элек-

тронных денежных средств (агентское соглашение (договор); отчеты оператора (агента) о движения электронных денег на корпоративном кошельке (полученными от оператора платежной системы по цифровым каналам связи и заверенными цифровой подписью или в бумажном виде); выписки с банковского счета клиента и платежно-расчетные документы; договоры купли-продажи, оказания услуг, акты выполненных работ, на основании которых организация оплачивала или получала оплату в форме перевода электронных денежных средств; регистры по счетам 51 «Расчетные счета», 55 «Специальные счета в банках», субсчет 55.04 «Электронный кошелек»; 62 «Расчеты с покупателями и заказчиками», 76 «Расчеты с разными дебиторами и кредиторами»).

Задачи судебных экспертиз являются еще одним необходимым критерием деления судебных экспертиз на роды, виды и подвиды. Судебная бухгалтерская экспертиза денежных средств, при безналичных платежах решает следующие задачи:

- исследование правильности документального оформления безналичных расчетов;
- исследование правильности документального оформления операций с применением контрольно-кассовой техники при осуществлении электронных расчетов;
- исследование правильности отражения операций по безналичным расчетам на счетах бухгалтерского учета;
- определение общей суммы остатка денежных средств на расчетных счетах организации на конкретную дату, согласно данным синтетического и аналитического учета;
- определение источников поступления и направлений расходования денежных средств с расчетных счетов организации;
- выявление нарушений при осуществлении безналичных расчетов.

Судебная бухгалтерская экспертиза, как и другие роды экономических экспертиз, решает только диагностические задачи, состоящие в выявлении механизма событий, способа и последовательности действий, а также качественных и количественных характеристик данных учета финансово-хозяйственных операций. К диагностическим задачам относятся классификационные и ситуационные задачи [4, С. 365]. Для решения диагностических задач

перед экспертом могут быть поставлены следующие вопросы.

- В соответствии ли с требованиями законодательства и правил ведения бухгалтерского учета осуществлялись расчеты в форме перевода электронных денежных средств организацией «Н» в период с 01.09.2017 по 31.12.2017?
- Каковы источники поступления и направления расходования электронных денежных средств организации «Н» за период с 01.09.2017 по 31.12.2017?
- Какая сумма электронных денежных средств была перечислена на расчетный счет организацией «Н» за период с 01.09.2017 по 31.12.2017?
- Подтверждены ли документально операции по поступлению и выбытию электронных денежных средств на счет электронного кошелька организации?
- Соответствует ли Правилам ведения бухгалтерского учета оформление операций по расходованию денежных средств со счетов ООО «Р»

Классификационные задачи решаются путем определения характеристик объекта, соответствующих заданным, и на основании этого объект относят к какому-либо классу, роду, виду. Например, задача по установлению обоснованности и соответствия законодательству оприходования, начисления, выплаты и списания денежных средств. Например,

- Соответствует ли Правилам ведения бухгалтерского учета оформление операций по расходованию денежных средств с расчетного счета организации «К...», произведенное по следующим платежным поручениям (№ и дата)?
- Соответствует ли Правилам ведения бухгалтерского учета оформление операций по расходованию денежных средств с расчетного счета организации «К...»?
- В соответствии ли с Правилами ведения бухгалтерского учета оформлены и отражены операции, связанные с получением денежных средств организацией «К...» от банка «А...» по строительному объекту (наименование) в соответствии с договором (номер, дата)?
- В соответствии ли с Правилами ведения бухгалтерского учета отражено в бухгалтерском учете (наименование организа-

ции) поступление денежных средств на расчетный счет организации, перечисленные (наименование организации) платежным поручением (номер; дата)?

Диагностические задачи, связанные с анализом ситуации в целом, когда в качестве объекта исследования выступает целая система событий, называют ситуационными. Например, задачи по определению потенциальной возможности избежать допущенных нарушений ведения бухгалтерского учета денежных средств назначенным должностным лицом при наличии определенных условий, например.

- Соответствуют ли записи в счетах бухгалтерского учета (наименование организации) об оприходовании денежных средств на электронном кошельке организации, полученных от Ивановой А.А. по договору № 1 данным указанным в первичной учетной документации? Если нет, привели ли указанные отклонения к завышению или занижению суммы оприходованных денежных средств?

В заключении необходимо подчеркнуть, что использование специальных знаний в области бухгалтерского учета и законодательства об осуществлении безналичных расчетов и применении контрольно-кассовой техники для раскрытия преступлений в сфере экономической деятельности в целом, в условиях постоянного изменения и дополнения действующего законодательства в области бухгалтерского учета, приобретает особый интерес, как и дальнейшая разработка и совершенствование понятийного аппарата судебной бухгалтерской экспертизы, и обобщение практики ее проведения.

### **Список литературы**

1. Положение Банка России от 19.06.2012 г. № 383-П «О правилах осуществления перевода денежных средств».
2. Федеральный закон от 27.06.2011 г. № 161-ФЗ «О национальной платежной системе».
3. Судебная экспертиза в цивилистических процессах: монография / под ред. Е.Р. Россинской. Москва: Проспект, 2018 г.
4. Теория судебной экспертизы (Судебная пертология): Учебник / под ред. Е.Р. Россинской. 2-е изд., перераб. и доп. / Е.Р. Россинская, Е.И. Галяшина, А.М. Зинин. М.: Юр.Норма, НИЦ ИНФРА-М, 2016.

УДК 338.2  
ББК 65.5

@ Д.С. Гольцев. 2019

**Использование специальных экономических знаний  
в диагностировании признаков умышленного  
или фиктивного банкротства**

**The Use of Special Economic Knowledge  
in Diagnosing the Characteristics of Intentional  
or Fictive Bankruptcy**

**ДМИТРИЙ СЕРГЕЕВИЧ ГОЛЬЦЕВ,**

Старший преподаватель кафедры оружие ведения и трасологии учебно-научного комплекса судебной экспертизы Московский университет МВД России имени В.Я. Кикотя

**E-mail:** dragon8705@mail.ru

**DMITRIY SERGEEVICH GOLTSEV,**

Senior lecturer of the Department of weapon science and trace analysis of educational-scientific complex forensic Moscow University of the Ministry of the Interior of Russia named after V.Y. Kikotya

**E-mail:** dragon8705@mail.ru

**Для цитирования.** Д.С. Гольцев. Использование специальных экономических знаний в диагностировании признаков умышленного или фиктивного банкротства. Уголовное судопроизводство: проблемы теории и практики. 2019/1. С. 44—47.

---

**Аннотация.** В статье рассматриваются вопросы, посвященные использованию специальных экономических знаний при проведении судебно-экономических экспертиз, а также разработки методики по выявлению признаков фиктивного или преднамеренного банкротства организации. Предлагаются пути повышения эффективности работы экспертно-криминалистических подразделений.

**Abstract.** The article discusses issues related to the use of special economic knowledge in conducting forensic economic examinations, as well as the development of methods for identifying signs of fictitious or deliberate bankruptcy of an organization. Proposed ways to improve the efficiency of forensic units.

---

**Ключевые слова:** судебно-экономическая экспертиза, методическое обеспечение, финансовый анализ, бухгалтерская отчетность

**Key words:** forensic economic examination, methodical support, financial analysis, accounting reporting

---

В современном Российском обществе условиях продолжающегося кризиса, а также из-за влияния антироссийских экономических санкций передел собственности принимает более изощренные формы и негативно влияет на финансово-экономическое положение предприятия, что приводит к росту количества преступлений связанных с выводом активов и последующим признанием предприятий банкротами.

В связи с этим необходимо акцентировать внимание на разработку комплексной методики [1, С. 46-50] выявления фактов неправомерного вывода активов при проведении судебно-экономических экспертиз в виде алгоритмизированной последовательности этапов применения информационных, финансово-аналитических и бухгалтерских методов (рис. 1).



Рис 1. Этапы проведения проверки фактов фиктивного или преднамеренного банкротства

*Этап I.* Проверка предприятия по базам данных

В целях выявления признаков фиктивного или преднамеренного банкротства проверку целесообразно начинать с проверки использования информационных баз Федеральной налоговой службы. Базы содержат ежеквартальные отчеты, списки аффилированных лиц, годовую бухгалтерскую отчетность и контактную информацию компаний, в том числе актуальную выписку из ЕГРЮЛ.

В настоящий момент в базах размещена подробная информация по более чем 8 млн российских компаний.

Далее в целях выявления признаков наличия фиктивного или преднамеренного банкротства необходимо провести проверку бухгалтерской отчетности предприятия, установить ее достоверность и полноту.

*Этап II.* Проверка полноты и достоверности бухгалтерской отчетности.

Необходимость проверки подлинности бухгалтерской отчетности предприятия обу-

славливается необходимостью получения полной и достоверной информации о финансово-экономической деятельности предприятия в целях дальнейшего проведения финансового экономического анализа его деятельности для выявления признаков фиктивного или преднамеренного банкротства.

Проверка бухгалтерской отчетности начинается с проверки показателей бухгалтерского баланса. Особое внимание следует уделять ликвидным активам предприятия, которые в большинстве случаев, являются главной целью неправомерного вывода. А также на значительные изменения кредиторской и дебиторской задолженности, что может свидетельствовать о неправомерно полученных или выданных кредитах.

Также, целесообразно провести анализ четырех коэффициентов, которые могут свидетельствовать о наличии фактов неправомерного вывода активов и подготовки к началу процедуры банкротства организации (табл. 1).

**Таблица 1. Анализ коэффициентов, показывающих наличие признаков фиктивного банкротства**

<i>Наименование показателя</i>	<i>Формула расчета</i>	<i>Примечание</i>
Доля основных средств в активах	$\Phi.1 \text{ (с. 1150)}/\Phi.1 \text{ (с. 1600 — с. 1240 — с. 1250 — с. 1260)}$	Снижение показателя может свидетельствовать о выводе основных средств
Доля задолженности перед бюджетом в пассивах	$\Phi.1 \text{ (с. 1550)}/\Phi.1 \text{ (с. 1700 — с. 1240 — с. 1250 — с. 1260)}$	Увеличение показателя может свидетельствовать об умышленном накоплении недоимки перед бюджетом в целях инициации процедуры умышленного банкротства
Доля долгосрочных финансовых вложений в активах	$\Phi.1 \text{ (с. 1170)}/\Phi.1 \text{ (с. 1600 — с. 1240 — с. 1250-с. 1260)}$	Увеличение коэффициента может указывать на способ «вывода» основных средств — через передачу в уставной капитал других лиц (через продажу или погашение обязательств перед третьими лицами основными средствами)
Доля кредиторской задолженности в пассивах	$\Phi.1 \text{ (с. 1520)}/\Phi.1 \text{ (с. 1700 — с. 1240 — с. 1250 —с. 1260)}$	Снижение показателя при росте или неизменности доли задолженности перед бюджетом в пассивах может указывать на погашение других составляющих кредиторской задолженности без погашения задолженности перед бюджетом

Далее необходимо провести проверку отчета о движении денежных средств. В отчете о движении денежных средств обобщаются все результаты финансово-хозяйственной деятельности проверяемой предприятия, поэтому проверка его требует тщательного контроля и анализа динамики изменения прибыльности предприятия. Наличие отрицательных изменений в финансовых результатах, выраженных в резком снижении прибыльности, деятельности предприятия в исследуемом периоде по сравнению с предыдущими может свидетельствовать о наличии фактов неправомерного вывода активов или признаков преднамеренного банкротства. Выборка по фактам хозяйственной деятельности производится не только за текущий период, но и в сопоставлении их с предыдущими отчетными периодами [2, С. 27-35].

*Этап III.* Проведение финансово-экономического анализа предприятия на предмет выявления признаков преднамеренного или фиктивного банкротства.

После установления достоверности и полноты представленной бухгалтерской отчетности предприятия необходимо приступить к расчету экономических коэффициентов. Под пороговыми значениями индикаторов экономической безопасности хозяйствующего субъекта понимаются количественные инди-

каторы, численно отражающие предельно допустимые с позиции обеспечения экономической безопасности хозяйствующего субъекта величины, описывающие его хозяйственно-экономическую деятельность, несоблюдение которых нарушает его нормальное функционирование и развитие [3, С. 73-78].

Индикаторы экономической безопасности экономического субъектов позволяют осуществлять мониторинг состояния экономического субъекта с целью обеспечения сбалансированного оборота средств.

Однако следует обратить внимание на тот факт, что основной мишенью неправомерного вывода активов и последующего признания предприятия банкротом, являются денежные средства и другие, высоколиквидные активы предприятия. Исходя из этого, нам в первую очередь, необходимо рассчитать коэффициенты, характеризующие платежеспособность предприятия, а также коэффициент обеспеченности собственными оборотными средствами и величину чистых активов данной предприятия.

*Этап IV.* Выявление аффилированных лиц.

В целях выявления аффилированных лиц предприятия, через которые возможно осуществлялся неправомерный вывод активов необходимо провести следующие процедуры:

а) изучить рабочие документы за предыдущий год на предмет определения списка известных аффилированных лиц;

б) проверить выполнение предпринимаемых проверяемым лицом мер по выявлению аффилированных лиц;

в) запросить у должностных лиц проверяемого предприятия информацию об их аффилированности в отношении других хозяйствующих субъектов;

г) изучить протоколы собраний акционеров и заседаний совета директоров, а также другие предусмотренные законодательством документы, в том числе реестр акционеров;

д) провести проверку информации, представляемой проверяемым лицом в налоговые и иные органы.

Этап V. По результатам проверки делается один из следующих выводов:

а) о наличии признаков преднамеренного или фиктивного банкротства — если должностными лицами предприятия совершались сделки или действия, не соответствующие существовавшим на момент их совершения рыночным условиям, которые стали причиной возникновения или увеличения неплатежеспособности;

б) об отсутствии признаков преднамеренного банкротства и/или вывода активов — если не выявлены соответствующие сделки или действия;

На хозяйствующем субъекте управление может быть неэффективным в силу многих причин. Например, на предприятии непра-

вильно оценивалась конъюнктура рынка, была нечетко разработана стратегия развития, допускались ошибки в подборе персонала, определении поставщиков ресурсов и т.п. Доказать факт преднамеренности весьма сложно. В данном случае важна объединенная работа арбитражного суда и правоохранительных органов, совместный анализ дел о несостоятельности. Найти все доказательства можно только при тщательном изучении документов, так как активы с предприятия редко уводятся одновременно.

Недостаток опыта, правовой и экономической квалификации сотрудников правоохранительных органов существенно затрудняет расследование данных дел.

### **Список литературы**

1. *Кудряшов Д.А.* К вопросу об общем методическом подходе при производстве комплексных судебных экспертиз / Д.А. Кудряшов // International Journal «Criminal procedure: Problems of theory and practice» (Международный журнал «Уголовное судопроизводство: проблемы теории и практики») № 3/2017.

2. *Агапова Т.Н.* Инструменты экономико-статистического анализа балансовых структур // Вестник Московского университета. Серия 26: Государственный аудит. 2016. № 4.

3. *Сенчагов В.К., Авдийский В.И.* Методологии определения пороговых значений основных (приоритетных) факторов рисков и угроз экономической безопасности хозяйствующих субъектов // Экономика. Налоги. Право. 2014. № 4.



УДК 343.983  
ББК 65

@ К.Е. Дёмин. 2019

## Диагностические признаки оптических носителей информации

### Diagnostic Features of Optical Storage Media

**КОНСТАНТИН ЕВГЕНЬЕВИЧ ДЁМИН,**

Доцент кафедры оружиеведения и трасологии учебно-научного комплекса судебной экспертизы, кандидат юридических наук, доцент Московский университет Министерства внутренних дел Российской Федерации имени В.Я. Кикотя

E-mail: diomin.costia@yandex.ru

**KONSTANTIN EVGENEVICH DEMIN,**

Assistant professor of the Department of weapon science and trace analysis of educational-scientific complex forensic, candidate of Law, assistant professor of Moscow University of the Ministry of the Interior of Russia named after V.Y. Kikotya

E-mail: diomin.costia@yandex.ru

**Для цитирования.** К.Е. Дёмин. Диагностические признаки оптических носителей информации. Уголовное судопроизводство: проблемы теории и практики. 2019/1. С. 48—51.

---

**Аннотация.** Статья посвящена рассмотрению диагностических признаков оптических носителей информации. В ней рассматриваются современные возможности определения их подлинности, основанных на защитных технологиях.

**Abstract.** The article is devoted to the consideration of diagnostic features of optical media. It examines the current possibilities of determining their authenticity, based on protective technologies.

**Ключевые слова:** диагностический признак; изделие цифровой интеллектуальной собственности; защитные технологии; компакт-диск; оптический носитель информации; программное обеспечение; электронно-цифровая подпись

**Key words:** diagnostic sign; product of digital intellectual property; protective technologies; CD-ROM; optical media; software; digital signature

---

С момента использования IT технологий в общедоступных сферах, в том числе оцифровка произведений интеллектуальной собственности с середины 80-х годов прошлого века появилась возможность их незаконного копирования и распространения, пытаюсь противодействовать этому негативному явлению национальные законодательства западных стран приняли необходимые меры по его противодействию, в которых в частности были учтены рекомендации, разработанные Комиссией по авторским правам (Green Paper on Copyright), и нашедшие свое отражение в директиве 91/250/ЕЭС от 14 мая 1991 года

советом Европейского Сообщества (ЕС), а также в принятой в марте 1996 года директивой о правовой защите баз данных. Основные положения директив ЕС были учтены при разработке отечественных законов в области правовой охраны объектов интеллектуальной собственности [5, С. 15]. По данным отчета ассоциации производителей программного обеспечения (BSA), сегодня среднемировой уровень «компьютерного пиратства» составляет около 37%, а убытки производителей ПО из-за нелегального копирования продукции только в 2004 году составил 11.75 млрд долл. США [1, С.142]. При этом

самой законопослушной страной считаются США, где на долю «пиратов» приходится только 24% рынка всего программного обеспечения (ПО). Огромные потери ежегодно несут правообладатели в России, которые ими оцениваются не менее 1 млрд. долл., при этом потери федерального бюджета, за счет неуплаты налогов составляют более 550 млн. долл., недобор таможенных платежей составляет более 10 млн. долл. в год. Можно сказать, что существующие изменения, происшедшие в данной области за последние годы связаны, прежде всего, с активным вовлечением в «компьютерное пиратство» организованной преступности. Проведенный российскими и зарубежными экспертами анализ показывает, что на сегодня, доля производимой контрафактной продукции объектов интеллектуальной собственности в России в среднем составляет около 70%. (производство и распространение контрафактных компакт-дисков, программ для ЭВМ и т.д.).

Современный этап противодействия данного вида правонарушений характеризуется тем, что наряду с совершенствованием правовых механизмов используются различные технические и технологические средства защиты интеллектуальной собственности. К ним можно отнести такие защитные технологии как: полиграфические технологии, криптография, стеганография, специальные форматы представления данных, системы управления цифровыми правами и др. [2. С. 44-47]. Приведем краткую характеристику этих методов защиты. К стенографическим методам, применяемым для защиты интеллектуальной собственности на электронных носителях информации, можно отнести «цифровые водяные знаки» «цифровые отпечатки пальцев», специальные вставки. Так, цифровые водяные знаки представляют собой специальные невидимые без применения специального инструментария предупреждающие знаки, используемые в сфере программных технологий для указания на то, что данный объект является интеллектуальной собственностью. Например, широко известные программные средства типа «Market Plus», которые используются для маркирования авторского права в бинарном изображении, применение которых позволяет сделать эти водяные знаки видимыми, по аналогии с ультрафиолетовой подсветкой обычных денежных знаков.

Цифровые отпечатки пальцев представляют собой различные аппаратные средства, основанные на внесении специальных меток, играющих по существу роль электронно-цифровой подписи (ЭЦП). Они используются для доказательства права собственности при обнаружении подлога или плагиата, а также при отслеживании незаконного распространения цифровой продукции. Технологически это реализуется при применении технологий Least Significant Bit или BPCS (Bit Plane Complexity Segmentation), которые позволяют внедрить цифровой элемент, служащий для доказательства правомочности в один из битовых слоев (для LSB) или сегментов слоя (для BPCS) цифрового изображения или видеофрагмента. Отметим, что использование указанного метода возможно, при некоторой их адаптации к любому цифровому объекту интеллектуальной собственности с аудио-видео изображениями. Как и в случае «цифровых водяных знаков» при обычном просмотре так называемые, «цифровые отпечатки пальцев» невидимы и становятся заметны только при проведении послойного анализа цифрового изображения программным инструментарием, что позволяет выявить их в защищаемом объекте. Проиллюстрируем примером. К широко распространенному оборудованию можно отнести внедряемые фирмами Canon, SONY, Panasonic, EPSON и другими, технологий соответственно: «цифрового замка» на флеш-карты Memory Stick Pro, предотвращающего возможность считывания информации из карты посторонними, и аналогичные ему технологии Secure Digital (Panasonic); систему Image Authentication System (AIS) используемую в фотоаппаратах фирм Canon (технологии DVKE2 для определения подлинности цифровых изображений для аппаратов типа EOS), EPSON (PC 3000Z), Sharp (AR) и др, в которых может встраиваться в цифровой снимок на ЭНД «цифровой защитный контент», программными методами проводится анализ изображения на его возможную модификацию «по пикселям». Специальные вставки представляют собой заголовки, временные метки и другие описательные элементы. С их помощью осуществляется нумерация и персонализация данных предотвращающая возможность их «простого» дублирования. Попытка тиражирования приведет к повторению номеров, и следовательно к обнаружению

подделок. Примером таких вставок могут быть как географические названия мест, как на цифровых картах, так и имена исполнителей цифровых фонограмм, встроенные в аудио-видео-файл. Отметим, что на практике для определения контрафактных экземпляров ПО, применяется широко известный в экспертной практике «метод сравнения», заключающийся в проведении непосредственного сличения предположительно контрафактных образцов или их машинных пошаговых распечаток (листинги) с образцами программ для ЭВМ, предоставленными правообладателями, или сами образцы компакт-дисков.

Технические меры противодействия интеллектуальному пиратству можно классифицировать в зависимости от следующих критериев: вида ЭНД которым определяется и формат записи произведения DVD, CD и др.; способа обращения объектов интеллектуальной собственности (розничная, оптовая торговля, импорт, через сеть Интернет, эфирное и кабельное вещание; особенностей упаковки материальных носителей; объекта защиты к которой относятся информация о владельце, данные правообладателя; способов защиты (электронные и визуальные); субъектов применения (международные, федеральные, региональные, самостоятельные) [4. С. 225].

Применительно к DVD существуют технические виды защиты, основанные, в том числе и на системах кодов<sup>1</sup>, позволяющих зашифровать полезный сигнал и которые не позволяют противоправно считывать информацию с данного вида носителей. К ним можно отнести системы: CPS (Copy Protection System); CSS (Content Scrambling System); DCPS (Digital Copy Protection System) и другие. Принцип действия подобных систем защиты состоит, в том, что они связывают содержимое диска-объекта прав интеллектуальной собственности с уникальным номером диска, регистрационным номером. Технологически, все устройства воспроизведения компакт-дисков проверяют на соответствие этим ключам и при выявлении несоответствия, либо не могут дешифровать сигнал и воспроизвести запись, либо запись воспроизводится с недопустимыми искажениями. Наиболее распространена система CSS, в которой данные связанные с объектом интеллектуальной собственности зашифрованы

с помощью технологий аналогичных ЭЦП — с применением открытого и закрытого ключа. Для проигрывания подобных дисков, необходимо число, которое указано в особой зоне DVD диска. У DVD-R эта зона является недоступной для записи, так что перенос ключа при копировании оказывается физически невозможен. Для защиты компакт-дисков (CD) применяются специальные технологические методы и устройства. Так Международная федерация производителей фонограмм (IFPI) совместно с «Филипс Консьюмер Электроникс» разработала специальную систему идентификации места производства компакт-дисков — SID Code (Source Identification Code-код идентификации источника), которая позволяет идентифицировать производителей компакт-дисков. Однако, на сегодня данная система не является обязательной для всех производителей. Суть ее в следующем. Первая копия изготавливается на отшлифованном стеклянном диске, затем этот отпечаток переносится на отдельные пластмассовые заготовки (диски), на которые наносятся отражающие и защитные слои. SID — код наносится на первую копию и идентифицирует компанию, изготовившую матрицу. Он представляет собой уникальный четырехзначный код, внешне видимый на диске. Каждый изготовитель, занимающийся производством первых копий и тиражированием дисков, использует свой собственный код. Так как производство матрицы и ее тиражирование нередко происходит на разных заводах. В этих случаях на компакт диск наносятся два кода: код матрицы LBR (Lazer Beam Recorder), определяющий завод, где изготавливается матрица, и код литьевой машины, с помощью которого можно установить, на каком заводе был изготовлен тираж диска.

Как мы отмечали ранее, методы выявления признаков контрафактности при производстве компьютерной экспертизы на основании анализа таблицы разделов оптического диска VTOC (Virtual Table of Contents — виртуальная таблица содержания) [3. С. 40-44]. Отметим, что метки диска несут в себе информацию о программном продукте, времени, фирме изготовителе и другие данные, на основании которых можно сделать ввод о качестве подготовки макета диска. При использовании для копирования «бытовых CD-RECORDER», применяемых при изго-

товлении контрафактных дисков, в большинстве меток автоматически прописываются характеристики такого CD-RECORDER, что позволяет установить частные признаки контрафактной продукции. Фирменные образцы компакт-дисков имеют в таблице, соответственно прописанные названия фирмы, названия компакт-диска, цифрового контента, времени, даты, и другую специальную информацию, характеризующую то, что продукция изготовлена на данной фирме-производителе.

В заключении статьи отметим, что для предупреждения «интеллектуального пиратства» наряду с разработкой методического и законодательного обеспечения противодействия интеллектуальному пиратству необходимо проведение регулярных встреч представителей законодательных, правоохранительных органов с представителями фирм-производителей, оперативного и бесперебойного обмена текущей информацией о положении дел на рынке производства данной продукции. Основной задачей этих встреч, должна быть конкретизация основных направлений данного вида деятельности и получение консультационных услуг при выпуске и реализации изделий произведений ЦИС, а также взаимодействия с фирмами, которые могут представлять интересы правообладателей. Только комплексная система, включающая в себя организационные, правовые и технологические меры позволит обеспечить надежную защиту ЦИС и обеспечит успешное решение вопросов борьбы с незаконным производством и распространением изделий интеллектуальной собственности.

### **Список литературы**

1. *Васильев А.А., Дёмин К.Е.* Электронные носители данных как источники получения криминалистически значимой информации. Учебное пособие. М.: Изд-во МГОУ, 2009.

2. *Дёмин К.Е.* Об методических основах получения криминалистически значимой информации, содержащейся в электронных носителях данных// Вестник Московского университета МВД России. Московский университет МВД России, 2018 (4).

3. *Дёмин К.Е.* К вопросу о комплексном исследовании оптических носителей информации для определения их подлинности// Проблемы в деятельности органов предварительного расследования и пути их разрешения в России: материалы Всероссийского научно-практического круглого стола / под ред. А.Д. Аветисян, А.А. Рясков. Ставрополь: ООО «СЕКВОЙЯ» 2017.

4. *Ларичев В.Д., Трунцевский Ю.В.* Защита авторского и смежных прав в аудиовизуальной сфере. Уголовно-правовой и криминологический аспект. М.: Изд Дело, 2004.

5. *Шелонина О.Б.* Совершенствование российского законодательства в сфере интеллектуальной собственности с учетом европейского опыта интеграции в этой области: дис. ... канд. юрид. наук: М., 2007.

---

<sup>1</sup> Например, код Рида-Соломона для носителей на оптических дисках.

УДК 348.98.068  
ББК 65

@ Нгуен Ван Кау. 2019

**Проблемы теории и практики диагностики  
при производстве судебной экспертизы  
в Социалистической Республике Вьетнам**

**Problems of Theory and Practice of Diagnostic  
During Production of Judicial Examination  
in the Socialist Republic of Vietnam**

**НГУЕН ВАН КАУ,**

Адъюнкт ФПНП и НК по кафедре оружиеведения и трасологии Московский университет МВД  
России имени В.Я. Кикотя

**E-mail:** nguyenvancau@mail.ru

**NGUYEN VAN CAU,**

The post-graduate student of department of weaponology and trasology Moscow University of the  
Ministry of the Interior of Russia named after V.Y. Kikotya

**E-mail:** nguyenvancau@mail.ru

**Для цитирования.** Нгуен Ван Кау. Проблемы теории и практики диагностики при производстве судебной экспертизы в Социалистической Республике Вьетнам. Уголовное судопроизводство: проблемы теории и практики. 2019/1. С. 52—54.

---

**Аннотация.** В статье рассматриваются проблемы теории и практики диагностики при производстве судебной экспертизы в Социалистической Республике Вьетнам. Автор указывает недостатки в судебно-экспертной деятельности, в частности отсутствие теоретической основы диагностики. Анализируются роль и значение диагностики в судебной экспертизе и ее соотношение с идентификацией. В этой связи, автор предлагает некоторые рекомендации в виде дополнений к теоретической основе диагностики в целях повышения эффективности производства судебной экспертизы.

**Abstract.** The article deals with the problems of the theory and practice of diagnosis in the production of forensic examination in the Socialist Republic of Vietnam. The author points out flaws in forensic expertise, in particular the lack of a theoretical basis for diagnosis. The role and significance of diagnosis in forensic examination and its relationship with identification are analyzed. In this regard, the author offers some recommendations in the form of additions to the theoretical basis of diagnosis in order to improve the efficiency of the production of forensic examination.

---

**Ключевые слова:** идентификация, диагностика, выделение диагностических задач, судебно-экспертная деятельность

**Key words:** identification, diagnostics, allocation of diagnostic tasks, forensic activities

---

Несмотря на достаточно давнюю историю развития криминалистической идентификации, во Вьетнаме имеют место проблемы, связанные с развитием теории и практики диагностики. В этой связи необходимо отметить, что в научных публикациях и эксперт-

ной практике во Вьетнаме даже не используется термин «диагностика». Хотя при производстве экспертизы решаются задачи диагностического, но эксперт не выделяет их в качестве диагностических и все экспертные задачи считаются идентификационными.

Это неправильный подход, так как идентификация и диагностика различаются по предмету, методам исследования и их целям. Для идентификации — это цель индивидуального отождествления, а для диагностики — установление свойств и состояний объекта, соответствия его определенным характеристикам, установление причин изменений в материальном объекте, произошедших в результате преступления. При этом, идентификация и диагностика не только имеют взаимную связь между собой, но и в большинстве случаев идентификация не может быть произведена без решения диагностических задач. Например, оценка признаков, отобразившихся в следах подошвы обуви, для решения вопроса о пригодности этих следов в целях идентификации, относится к категории диагностических задач и обязательна при производстве судебно-трасологического идентификационного исследования по данным следам. По мнению Ю.Г. Корухова «сочетание решения диагностических и идентификационных задач отчетливо просматривается в любом акте отождествления объекта по оставленным им следам. Идентифицируя объект по отобразившимся в следе признакам, эксперт не может не учитывать условий их отображения (возникновения следа), т.е. должен мысленно восстановить механизм образования следа, диагностировать (определить, различить, распознать) обстоятельства возникновения следа» [1, С. 83].

Поддерживая данный подход, Майлис Н.П. отмечает, что криминалистическая диагностика и идентификация на практике постоянно сочетаются как отдельные части единого решения определенной задачи. Тем не менее, они различаются по предмету познания и связи объектов с событием преступления. По ее мнению, с помощью криминалистической диагностики устанавливается сущность объекта, связанного с событием преступления путем его сравнения с объектами или их отображениями, заведомо не связанными с событием преступления. А с помощью криминалистической идентификации устанавливается тождество путем сравнения объектов, каждый из которых находится в установленной или предполагаемой связи с событием преступления [2, С. 58].

В научном и практическом аспекте представляет интерес выделение трех стадий решения диагностических задач, способствующих проведению идентификационной экспертизы,

предложенных Майлис Н.П. Так, в частности, на *первой* предшествующей стадии, выясняются причины возникновения, образования, возможности взаимодействия, вызвавшего отображение идентификационных свойств в конкретных условиях, что является важным для последующего установления тождества. На *второй* стадии, сопутствующей идентификационному исследованию, решаются диагностические подзадачи, способствующие уяснению качественных и количественных показателей отобразившихся свойств: закономерности их принадлежности данному объекту, закономерности отображения, механизма следообразования. На *третьей* стадии, завершающей идентификационное исследование, решаются диагностические подзадачи, связанные с объяснением и оценкой свойств, их совпадений и различий, с определением (установлением) причин их возникновения при определенных обстоятельствах (например, механизма следообразования в конкретных условиях). Большое значение на этой стадии имеет экспертный эксперимент. Результаты его убеждают эксперта в правильности выдвинутых гипотез, объясняют механизм образования признаков, их характер (постоянство, устойчивость, закономерность или случайность происхождения и т.п.). Между тем, как показывает практика экспертной деятельности в России, в частности в рамках трасологической диагностики, в последние годы за счет разработанных новых технических средств и методов исследования появились возможности решения таких задач, как ситуалогические и интеграционные, решаемые при проведении комплексных экспертиз [2, С. 59].

Исходя из вышеуказанного анализа можно отметить, что диагностика играет важную роль в судебной экспертизе и справедливо ее выделили на отдельный раздел в данной системе. Изучив литературу и практику судебно-экспертной деятельности, были выявлены различия по данной проблематике во Вьетнаме и в России. Точнее, в отличие от российского опыта проведения судебной экспертизы, в настоящее время во Вьетнаме в экспертной практике не уделяется внимание диагностике, не определяются диагностические задачи, что снижает эффективность производства экспертиз и диагностический вывод, в частности. Вьетнамские криминалисты утверждают, что идентификация как основной процесс играет ведущую роль в судебной

экспертизе [1, С. 17-26]. Кроме того, как отмечалось выше, в литературе диагностика не была предметом научного изучения, она не выделена в самостоятельное направление и считается частью идентификации.

В этой связи имеет место насущная необходимость разработать научные основы диагностики в СЭД Вьетнама. В частности, целесообразно выделить круг диагностических задач при проведении различных видов экспертиз и сформулировать диагностические задачи по отдельным видам объектов.

С этой точки зрения необходимо изучить экспертную практику и провести анкетирование среди экспертов и специалистов для установления необходимости определения круга решаемых задач.

Рассмотрим наиболее часто встречающиеся объекты исследования, исходя из анализа экспертной практики, на примере трасологической экспертизы во Вьетнаме.

Так, при производстве экспертизы по следам ног человека имеют место проблемы при исследовании босых ног человека и следов ног в носках (чулках). Такие объекты не обозначены в классификации следов, исследуемых в рамках трасологии, что вызывает сложности при их экспертных исследованиях.

Относительно следов орудий взлома, инструментов не изучены производственные признаки, которые могут быть использованы при решении идентификационных и диагностических задач. В этой связи, по нашему мнению, необходимо изучить процесс изготовления орудий инструментов и изделий в целях выделения производственно-технологических признаков, которые отображаются в их следах.

При изучении следов транспортных средств требуется разработка диагностических задач, способствующая решению идентификационных задач, таких как: определение направления транспортных средств до и после столкновения, а также типа, вида автотранспорта, который оставил следы на месте происшествия; установления модели шины; выявления механизма образования следов, определения их пригодности для целей идентификации.

В отношении баллистической экспертизы, кроме идентификационных задач имеются и другие, которые необходимо рассмотреть в качестве диагностических. Среди них можно выделить такие задачи, как: определение исправности огнестрельного оружия и боеприпасов и пригодности их для произ-

водства выстрелов; установление возможности выстрела из огнестрельного оружия без нажатия на спусковой крючок при определенных условиях; установление возможности ведения из оружия систематической прицельной стрельбы. Кроме того, целесообразно выделить круг диагностических задач в конкретной ситуации, таких как: установление дистанции, направления, места производства выстрела; определение взаимного расположения стрелявшего и потерпевшего в момент производства выстрела; определение количества выстрелов и последовательности образования огнестрельных повреждений и т.д.

Аналогично, при проведении дактилоскопической экспертизы, необходимо классифицировать экспертные задачи на две группы, одна из которых — группа диагностических задач. В отличие от других экспертиз, практика производства данной экспертизы во Вьетнаме показывает, что дактилоскопические экспертизы занимают большую часть от общего количества назначаемых экспертиз. В этой связи, мы предлагаем выделить группу диагностических задач, в которой решаются такие, как: имеются ли на представленном объекте следы рук? пригодны ли они для идентификации? какой рукой (правой или левой) и какими пальцами (участком ладони) оставлены следы на данном предмете? имеются ли какие-то особенности строения кисти руки лица, оставившего следы (шрамы, заболевания кожи, отсутствие фаланг пальцев)? не было ли на руках посторонних предметов: колец, перчаток и проч.? как давно оставлены следы рук? какое число лиц находилось на месте происшествия? и другие.

Таким образом, из приведенного выше анализа можно сделать вывод о том, что теория и практика диагностики в судебно-экспертной деятельности во Вьетнаме еще находится в низком уровне, и требует своего развития в целях совершенствования экспертной практики и эффективного раскрытия преступления.

### Список литературы

1. Корухов Ю.Г. Криминалистическая диагностика при расследовании преступлений. М., 1998.
2. Майлис Н.П. Теория и практика судебной экспертизы в доказывании. Спецкурс. Изд-во «ЮНИТИ-ДАНА». М., 2015.
3. Ха Лонг Тин. Учебник Общая теория судебной экспертизы, НПА. 2015.

УДК 348.98.068  
ББК 65

@ В.Н. Качан. 2019

## Диагностические признаки, характерные для самодельных патронно-сборочных устройств

### Diagnostic Features Typical for Homemade Cartridge-Assembly Devices

**ВАЛЕНТИН НИКОЛАЕВИЧ КАЧАН,**

старший преподаватель кафедры экспертно-криминалистической деятельности (Московский университет МВД России имени В.Я. Кикотя

E-mail: kachan1965@inbox.ru

**VALENTIN NIKOLAEVICH KACHAN,**

Moscow University of the MIA of Russia named after V.Y. Kikot

E-mail: kachan1965@inbox.ru

**Для цитирования.** В.Н. Качан. Диагностические признаки, характерные для самодельных патронно-сборочных устройств. Уголовное судопроизводство: проблемы теории и практики. 2019/1. С. 55—59.

---

**Аннотация.** В статье рассмотрены проблемы и пути решения незаконного оборота самодельно собираемых патронов травматического действия на территории Российской Федерации, для самостоятельной сборки, которых используются специальные самодельно изготовленные патронно-сборочные устройства

**Abstract.** In the article the problems of a way of the decision of illegal circulation of self-made cartridges of traumatic action in territory of the Russian Federation, for independent assemblage which special self-made cartridge-assembly devices are used are considered

**Ключевые слова:** релоадинг, самодельные патронно-сборочные устройства патронов травматического действия огнестрельного оружия ограниченного поражения

**Key words:** Reloading, self-made ammo-assembly devices of traumatic action cartridges for limited firearms

Статья посвящена судебно-баллистическим аспектам исследования самостоятельно снаряженных патронов для огнестрельного оружия ограниченного поражения, снаряжение которых осуществляется при помощи самодельно изготовленного оборудования, специально предназначенного для сборки патронов.

Существовавший ранее в России процесс самостоятельного снаряжения патронов к гладкоствольному огнестрельному оружию релоадинг от английского слова reload — перезаряжать (снаряжать патрон) [1] в настоящее время получил новое развитие снаряжение в домашних условиях патронов к нарез-

ному огнестрельному оружию при помощи специального патронно-сборочного оборудования (иллюстрация 1).

В настоящее время свободное перемещение товаров на территории Российской Федерации дает возможность приобретать не только патронно-сборочное оборудование (заводского изготовления), предназначенное для сборки патронов нарезного охотничьего оружия, но и некоторые составные части практически любых образцов патронов. Следует отметить, что при наличии набора определенных сборочных матриц такое оборудование может применяться для самодельной сборки патронов для любого, в том числе



и боевого оружия [2]. Вместе с тем, не смотря на попытки упорядочить оборот патронов на территории Российской Федерации, в настоящее время не существует никаких нормативных документов, регулирующих оборот

патронно-сборочных устройств (далее-ПСУ), что приводит к увеличению незаконного оборота самодельно собранных различных образцов патронов, в том числе и патронов травматического действия.



*Иллюстрация 1. Патронно-сборочный пресс заводского изготовления, приводимый в действие рукой при помощи рычага с установленным дополнительным оборудованием: нексайз-матрицей (используется для обжима дульца вверху) и шелхолдером (гильза-держателем с гильзой внизу)*

Так принятый приказ МВД РФ от 15 июля 2013 г. № 541 в основном направлен на урегулирование торговли гражданского, служебного оружия и основных его частей, а также патронов к ним и никак не затрагивает оборудование, применяемое для самодельного снаряжения патронов к нарезному огнестрельному оружию. Статья 222 УК РФ предусматривает уголовную ответственность только за незаконное приобретение, передачу, сбыт, хранение, перевозку или ношение боеприпасов (за исключением патронов для гладкоствольного гражданского оружия и патронов для оружия ограниченного поражения) а статья 223 УК РФ предусматривает ответственность за незаконное изготовление боеприпасов.

Приведенный выше приказ и диспозиции статей 222 и 223 УК РФ не касаются рассматриваемых нами объектов (специальных устройств самодельного и заводского изготовления) предназначенные для самодельной сборки патронов ручного огнестрельного оружия и не относят их к предмету преступления. В то же время объектом криминалистического исследования все чаще становятся именно патроны самодельно собранные

при помощи ПСУ. Причиной такого положения дел является относительно невысокая стоимость специально изготовленного фирмой производителем устройства, различная комплектация (по желанию заказчика), наличие инструкции по применению, компактность и возможность получать достаточно качественные различные патроны.

Следует отметить, что ПСУ специально предназначенные для сборки патронов травматического действия для огнестрельного оружия ограниченного поражения заводами и фирмами изготовителями ПСУ не производятся. Однако спрос рождает предложение и данную теневую нишу торговли ПСУ в Российской Федерации в настоящее время начинают занимать мелкие теневые производители и отдельные граждане, изготавливающие самодельные сборочные устройства, предназначенные для сборки патронов травматического действия. Такие устройства имеют разную конструкцию, отличающуюся от заводских образцов. Изготавливаются небольшими партиями и в основном реализуются через социальные сети на различных форумах, как правило, под видом вспомогательных приборов для релоадинга.

Следует отметить, что на начальном этапе производства разные образцы заводских патронов огнестрельного оружия ограниченного поражения (далее-ОООП) имели излишние поражающие характеристики по мощности дульной энергии, конструкции, материалам изготовления, массе, размерам, прочностным характеристикам, а также пробивному действию снаряда приближая их к боевым образцам [3]. В целях упорядочения оборота гражданского оружия и патронов к нему было принято ряд дополнений и изменений, в действующий Федеральный закон «Об оружии» № 150-ФЗ, одним из которых является вступивший в силу 28. 12. 2010 года Федеральный закон № 398-ФЗ [4]. В данном законе введено понятие «патрон травматического действия», под которым понимается устройство, предназначенное для выстрела из огнестрельного гладкоствольного оружия ограниченного поражения, объединяющее в одно целое при помощи гильзы средства инициирования, метательный заряд и метаемое снаряжение травматического действия и не предназначенное для причинения смерти человеку. Таким образом, подчеркивается, что патроны травматического действия не должны быть предназначены для причинения смерти человеку. Одним из самых значимых дополнений, внесенных в закон было

введение порога дульной энергии, который не должен превышать (91 Дж).

Однако появление самодельных ПСУ сводит на нет все усилия, направленные на усовершенствование оборота (ОООП) и патронов травматического действия, так как самодельное изготовление (сборка) патронов не может предполагать соблюдения введенного порога дульной энергии, который не должен превышать (91 Дж). Напротив, именно самодельная сборка, как правило, предполагает изготовление более мощных патронов, чем заводские образцы. Статистика утверждает, что ежегодно на территории Российской Федерации только около пятисот зарегистрированных единиц (ОООП) применяются в различных преступлениях [5].

Следует отметить, что самодельно собранные патроны, как правило, наделяются комплексом характеристик, в большинстве случаев усиливающих метаемую и метательную составную часть, а применение таких патронов зачастую приводит не только к тяжелым травмам, но и гибели граждан.

Рассмотрение обозначенной проблемы целесообразно осуществлять с одновременным описанием составных частей одного из некоторых простейших ПСУ самодельного изготовления, предназначенного для сборки патронов травматического действия иллюстрация № 2.

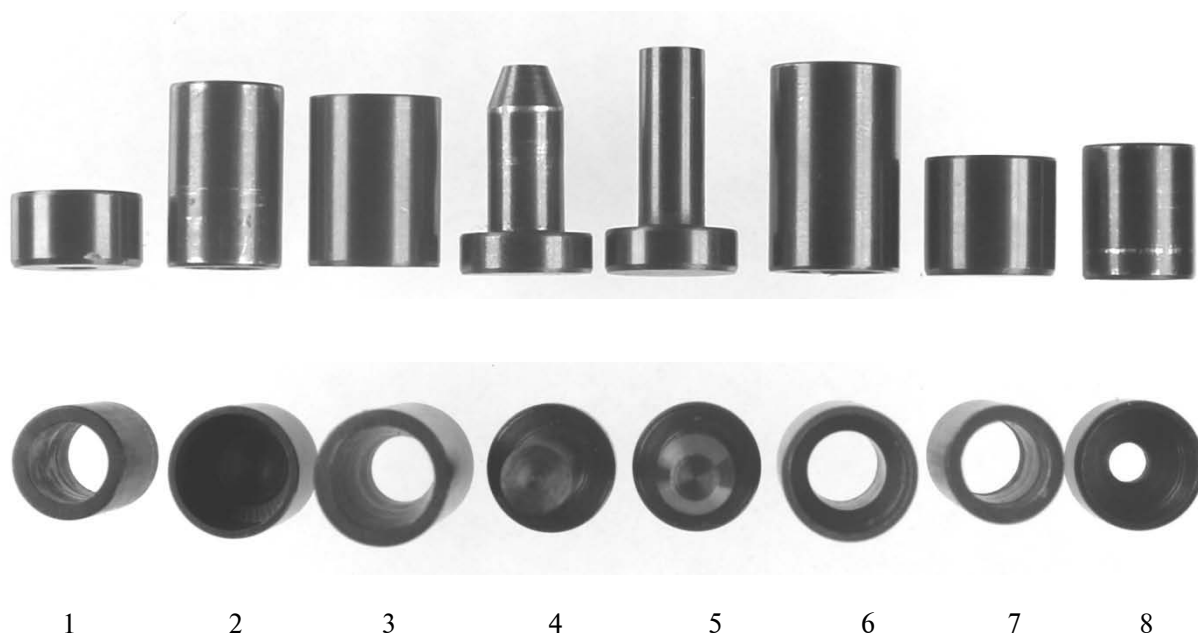


Иллюстрация № 2. Общий вид с боку и сверху набора приспособлений самодельного изготовления, предназначенного для сборки (снаряжения) патронов травматического действия

Определенная компоновка приспособлений самодельного ПСУ позволяет решать весь комплекс задач необходимых для сборки патронов травматического действия:

1. Демонтаж использованного капсюля.
2. Установка капсюля в капсюльное гнездо гильзы.
3. Развольцовки среза стреляной гильзы.
4. Сборка патрона в единое целое.

5. Крепление снаряда (обжим переднего среза гильзы).

Принцип работы с самодельного ПСУ при снаряжении патронов травматического действия не имеет никаких сложностей и в зависимости от выполняемой операции по сборке может иметь следующую комплектацию составных частей (иллюстрация № 3, 4, 5, 6, 7).



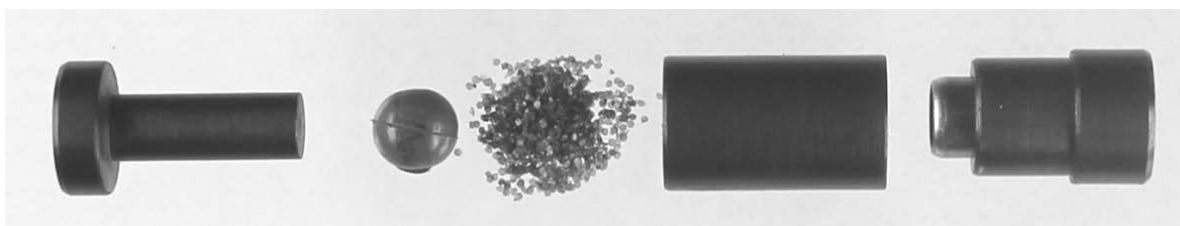
*Иллюстрация № 3. Набор приспособлений предназначенный для демонтажа капсюля стреляной гильзы 9 × 22 мм травматического патрона состоящий из двух предметов № 1, 8 и выколотки*



*Иллюстрация № 4. Комплект приспособлений предназначенный для монтажа капсюля в капсюльное гнездо гильзы 9 × 22 мм травматического патрона состоящий из четырех предметов № 5,6,3,1*



*Иллюстрация № 5. Комплект приспособлений предназначенный для развольцовки среза стреляной гильзы травматического патрона 9 × 22 мм состоящий из четырех предметов № 4, 3, 1, 2*



*Иллюстрация № 6. Комплект приспособлений предназначенный для соединения всех составных частей в единое целое (засыпки пороха, монтажа заводского либо самодельного снаряда) патрона 9 × 22 мм травматического действия состоящий из четырех предметов № 4, 3, 1, 2*



*Иллюстрация № 7. Комплект приспособлений предназначенный для заключительного этапа сборки (обжима дульного среза гильзы) травматического патрона 9×22 мм состоящий из трех предметов № 7, 1, 2*

Принцип действия самодельно изготовленных также, как и заводских ПСУ, основан на сжатии и расширении некоторых частей гильзы при помощи комплекта приспособлений, предназначенных для монтажа патрона. Основным отличием работы самодельных ПСУ является использование обычных слесарных тисков, а не специального патронно-сборочного пресса, показанного на иллюстрации № 1, который обязательно входит в комплект заводского патронно-сборочного оборудования.

Анализ научного материала и статистики (практики применения), затрагивающего вопросы исследования самодельно собранных патронов травматического действия с применением ПСУ, свидетельствует о том, что эта экспертная задача остается до сих пор нерешенной. В настоящее время сложилась ситуация, при которой, с одной стороны существует запрет на незаконное изготовление патронов и введение порога дульной энергии не превышающий (91 Дж), а с другой стороны не существует никаких ограничений на устройства для самодельного изготовления (снаряжения) патронов при помощи, которых можно увеличивать их поражающие характеристики.

Для решения данной проблемы мы предлагаем внести дополнения в следующие нормативные акты:

- приказ, МВД РФ от 15 июля 2013 г. № 541 дополнить положениями, регу-

лирующими оборот на территории Российской Федерации ПСУ предназначенных для самодельного снаряжения патронов для огнестрельного оружия;

- статьи 222, 223 УК РФ дополнить положениями об ответственности за незаконное хранение, приобретение, сбыт и использование ПСУ, предназначенных для снаряжения патронов как травматическому, так и к нарезному огнестрельному оружию.

#### Список литературы

1. Качан В.Н. Релоадинг как один из источников увеличения незаконного оборота боеприпасов на территории Российской Федерации // Вестник Академии экономической безопасности МВД России. 2015. № 2. С. 38-43.
2. Кокин А.В. Особенности судебно-баллистического исследования самостоятельно снаряженных патронов для нарезного огнестрельного оружия // Судебная экспертиза. 2016. № 3 (47). С. 50-63.
3. Качан В.Н. Современная концепция криминалистического исследования снарядов для патронов травматического действия // Библиотека криминалиста Научный журнал. 2016. № 2 (25). С.252-259.
4. Федеральный Закон Российской Федерации «О внесении изменений в отдельные акты по вопросу усиления контроля в сфере оборота гражданского оружия» № 398-ФЗ от 28. 12. 2010 г. Ст. 1.
5. Российская газета «неделя» от 16 февраля 2017 года № 35 (7201).

УДК 343.983  
ББК 65

@ С.М. Колотушкин. 2019

**Особенности применения трасологических методов  
исследований при проведении  
комплексных взрывотехнических экспертиз**

**Features of the application of technical methods  
for complex of explosive expertise**

**СЕРГЕЙ МИХАЙЛОВИЧ КОЛОТУШКИН,**

Главный научный сотрудник НИИ ФСИН России, доктор юридических наук, профессор

E-mail: kolotushkinsm@mail.ru

**SERGEY MIXAILOVICH KOLOTUSHKIN,**

Chief researcher of scientific research Institute FSIN of Russia, doctor of legal Sciences, Professor

E-mail: kolotushkinsm@mail.ru

**Для цитирования.** С.М. Колотушкин. Особенности применения трасологических методов исследований при проведении комплексных взрывотехнических экспертиз. Уголовное судопроизводство: проблемы теории и практики. 2019/1. С. 60—64.

---

**Аннотация.** В статье анализируются особенности применения методов трасологии в решении задач взрывотехнических экспертиз. Так для реконструкции облика боевой части взорвавшегося взрывного устройства применяются трасологические методы анализа «целого по частям», кроме того, могут решаться идентификационные задачи при анализе как статических, так и динамических следов на поверхности взаимодействующих друг с другом объектов в процессе взрыва. Трасологические методы гармонично вписываются в общую методику комплексной взрывотехнической экспертизы в решении широкого круга диагностических, идентификационных и ситуационных задач.

**Ключевые слова:** комплексная судебная экспертиза, трасология, диагностика, идентификация, взрывотехническая экспертиза

---

**Abstract.** The article analyzes the peculiarities of application of methods of trace analysis in solving problems of explosive examinations. Thus, to reconstruct the appearance of the warhead of the exploded explosive device, tracological methods of analysis of the «whole by parts» are used, in addition, identification problems can be solved in the analysis of both static and dynamic traces on the surface of interacting objects during the explosion. Technical methods harmoniously fit into the overall methodology of a complex of explosive expertise in a wide range of diagnostic, identification and situational tasks.

**Key words:** complex forensic examination, trace evidence, diagnosis, identification, explosive expertise

---

Практика проведения взрывотехнических экспертиз показывает, что в большинстве случаев они носят комплексный характер. Кроме чисто взрывотехнических основ эксперту требуются познания в области физики, химии, материаловедения, технологии производства тех или иных компонентов взрыв-

ного устройства. В настоящее время комплексный подход типичен в решении сложных экспертных задач [1]. В данной статье речь пойдет об использовании трасологических методов исследования в решении как диагностических, так и идентификационных задач. Трасология, как область экспертных

знаний, обладает уникальными свойствами, дающими основу для понимания и применения методов диагностики, идентификации, а также логистики в решении широкого круга ситуационных задач. Здесь следует согласиться с мнением Н.П. Майлис, что умелое применение трасологических методов в разных классах, родах и видах судебных экспертиз требует не только знания сути этих методов, но требует от эксперта творческого подхода, что в свою очередь обеспечивает высокую эффективность и качество экспертных исследований [2].

Одним из методов трасологических исследований является установление целого по частям при наличии у отдельных фрагментов объекта общей линии разделения. Данный метод находит свое применение в решении взрывотехнических задач по реконструкции боеприпаса (взрывного устройства) по фрагментам его корпуса или осколочной боевой части, обнаруженным при осмотре места происшествия (взрыва). Приведем пример: в 2016 г. на территорию одного из военных полигонов проникли два подростка с целью сбора цветного металла. Произошел взрыв, в результате которого оба подростка погибли. Одним из ключевых вопросов, поставленных в рамках производства взрывотехнической экспертизы, было установление вида взор-

вавшегося боеприпаса. В результате осмотра места происшествия в районе взрыва был собран значительный объем осколков. Негативным являлось то обстоятельство, что в районе места происшествия применялось большое количество различных боеприпасов и диагностировать какой из них стал причиной трагедии было достаточно трудно.

В одном из трупов был обнаружен фрагмент боевой части, который в дальнейшем стал объектом трасологического исследования. В ходе проведенного анализа были выбраны те осколки, изъятые с места происшествия, которые могли составлять до взрыва единое целое — корпус осколочной боевой части штатного боеприпаса. Осколок, изъятый из трупа, имел 8 ниток внутренней резьбы. Резьба метрическая, диаметр 45 мм, шаг резьбы 1 мм. Среди осколков, изъятых с места происшествия, были обнаружены осколки, имеющие такую же резьбу, что на осколке, изъятном из трупа (рис. 1). При микроскопическом анализе осколков было установлено совпадение по: количеству ниток в резьбе; шагу резьбы и ее глубине; толщине материала (дюрала марки Д16АМ); формам изгиба и переходов корпуса втулки — донной части взрывателя и переходного дна камеры реактивного двигателя; следов инструментальной обработки поверхности осколков (корпуса боеприпаса).

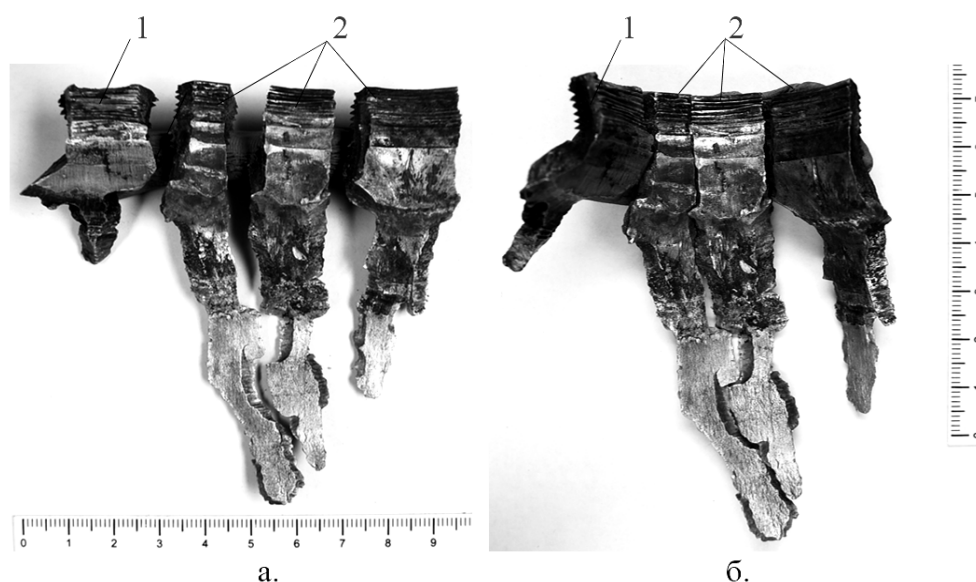


Рис. 1. Осколки со следами внутренней резьбы: а — осколки уложены отдельно друг от друга; б — осколки соединены в отдельный фрагмент; 1 — осколок, изъятый из трупа; 2 — осколки, изъятые на месте происшествия (взрыва)

Самостоятельным этапом исследования было сравнение следов инструментальной обработки. Боевая часть боеприпаса с внешней стороны имела следы обработки токарным инструментом. Это связано с технологией изготовления боеприпаса, после отливки формы отдельных элементов боевой части производится ее обработка: устранение отливов, шероховатостей, доводка направляющих (ведущих поясков) до размеров калибра ствола орудия. Доводка ведущих поясков производится с высокой точностью. На заводах такая обработка производится на станках

с программным управлением в автоматическом режиме. При этом шаг, угловая и линейная скорость режущего инструмента фрезерного станка установлены в постоянном режиме. Из этого следует, что следы на поверхности боевой части имеют одинаковый рисунок в виде нитей с одинаковой шириной и шагом фрезерования. При анализе следов инструментальной обработки поверхностей осколков боевой части использовался метод наложения. На рис. 2 показаны совмещения шагов фрезерования на поверхностях осколков боевой части боеприпаса.

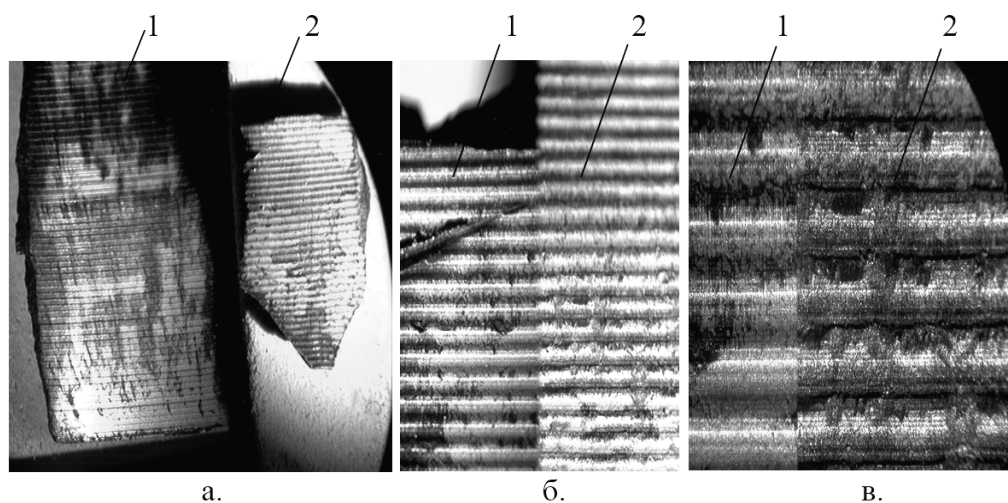


Рис. 2. Сравнительное исследование следов инструментальной обработки поверхностей осколков корпуса боеприпаса; а, б, в — соответственно 4<sup>x</sup>, 16<sup>x</sup> и 32<sup>x</sup> — кратное увеличение.

Другой пример, при разгрузке боеприпасов в железнодорожном вагоне произошло срабатывание порохового заряда гильзы артиллерийского снаряда калибром 122 мм, пострадали военнослужащие. Проведенные исследования показали, что гильза при падении с высоты 0,6...1,1 метра своим донцем ударилась о лежащий на полу вагона снаряд, рис. 3 и 4. Механизм слеодообразования следа на донце гильзы и капсюльной втулке гильзы имеет статический характер. След объемный, образован в результате удара. Слеодообразующий объект — грань окружности торцевой части 122 мм осколочно-фугасного снаряда, следовоспринимающая поверхность — донце гильзы и капсюльная втулка. При изготовлении корпуса осколочно-фугасного снаряда используется технология литья сталистого чугуна в форму. После этого прово-

дится инструментальная обработка поверхности снаряда на фрезерных станках. Под краской, которой покрыт корпус снаряда видны следы инструментальной обработки — это чередующиеся валики и бороздки, отражающих глубину, форму и шаг резьбы фрезой (режущей кромки фрезы).

Твердость сталистого чугуна, из которого выполнен корпус 122 мм осколочно-фугасного снаряда, составляет 262 МПа, дюралья марки Д16Т, из которого выполнена гильза, составляет 42 МПа, латунная капсюльная втулка — 73 МПа. Это говорит о том, что материал гильзы и капсюльной втулки в несколько раз мягче, чем снаряда, выполненного из сталистого чугуна. Следовательно, при соударении конструкций из этих материалов деформируются более мягкий материал, в нашем случае — дюраль Д16Т и латунь.

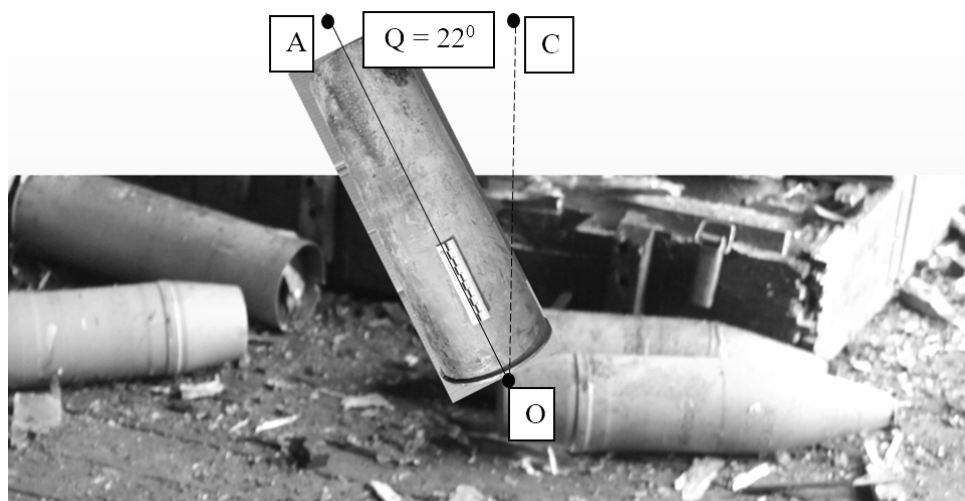


Рис. 3. Положение гильзы относительно лежащего на полу вагона осколочно-фугасного снаряда калибра 122 мм: АО — ось гильзы, СО — вертикаль; угол АОС (Q) равен  $22^\circ$ ; О — точка соударения гильзы и 122 мм осколочно-фугасного снаряда

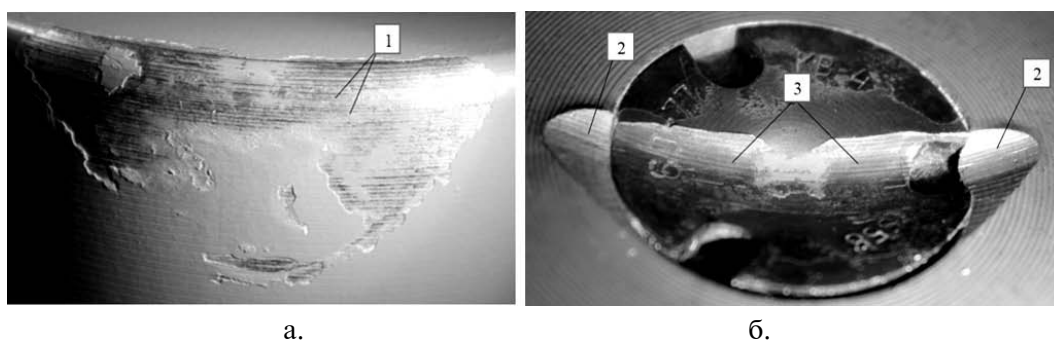


Рис. 4. Механизм следаобразования: а — следаобразующий объект — грань окружности торцевой части 122 мм осколочно-фугасного снаряда; б — следовоспринимающая поверхность — донце гильзы и капсюльная втулка: 1 — валики и бороздки от фрезерования поверхности снаряда; 2 — следы отражения от корпуса снаряда на донце гильзы; 3 — следы отражения корпуса снаряда на капсюльной втулке

При деформации мягкого материала он воспринимает форму поверхности конструкции их твердого материала. В данном случае при соударении гильзы и снаряда деформация наступила на поверхности донца гильзы и капсюльной втулки. При этом рисунок контактной при ударе поверхности передался (отразился) на деформируемой поверхности донца гильзы и медной капсюльной втулки. Следовательно, на поверхности донца гильзы и капсюльной втулки отразились валики и бороздки, полученные при фрезеровании поверхности снаряда после его отливки. На рис. 5 показано положение гильзы относительно лежащего на полу вагона 122 мм осколочно-фугасного снаряда.

При изучении следа на донце гильзы и на грани окружности торцевой части снаряда было установлено совпадение групповых признаков. Это размер следа и его форма. В результате микроскопического исследования в косопадающем отраженном свете при увеличении от 8 до 36 крат, установлено, что в следах имеются отображения индивидуальных признаков микрорельефа на как чередующиеся валики и бороздки определенной толщины и в повторяющемся чередовании. Форма микрорельефа следов фрезерования образуют устойчивый комплекс идентифицирующих признаков, рис. 6 и 7.



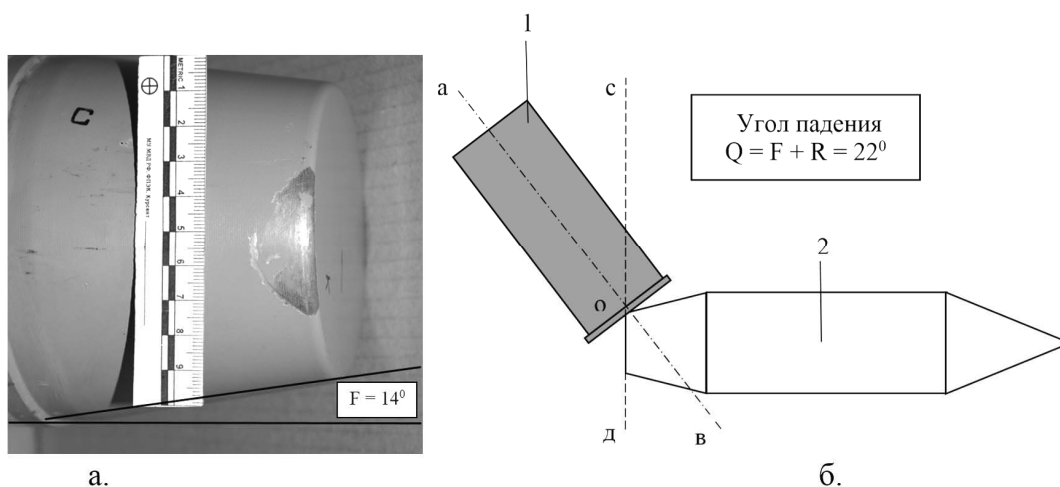


Рис. 5. Схема расчета угла падения (АОС) — угол  $Q$  гильзы относительно вертикали: 1 — гильза; 2 — снаряд;  $F$  — угол скоса боковой поверхности снаряда в донней части; а-в — ось гильзы; с-д — линия вертикали; точка  $O$  — точка пересечения оси гильзы и вертикали

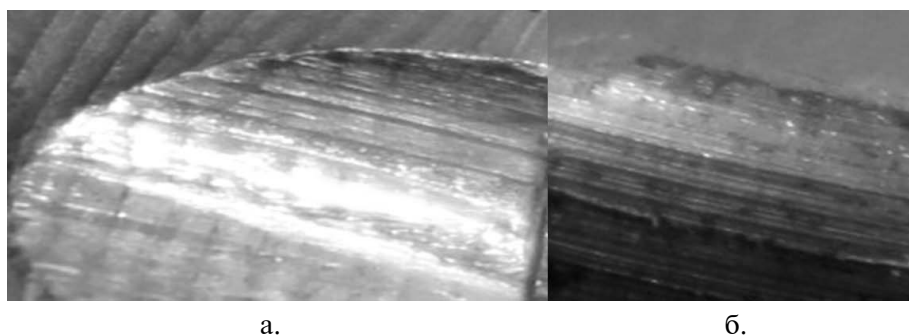


Рис. 6. Совпадение чередующихся валиков и бороздок обработки фрезой на корпусе снаряда и отразившихся на поверхности донца гильзы при 24-кратном увеличении: а — левый край следа на донце гильзы; б — левая грань торца снаряда с отделившейся краской

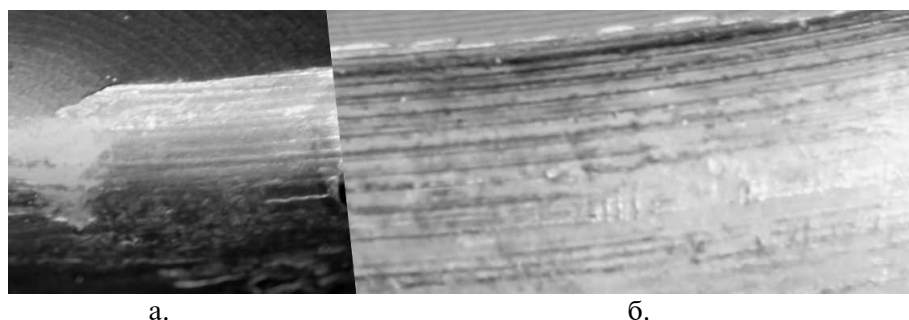


Рис. 7. Совпадение чередующихся валиков и бороздок обработки фрезой на корпусе снаряда и отразившихся на поверхности капсюльной втулки гильзы при 36-кратном увеличении: а — следа на капсюльной втулке гильзы; б — середина грани торца снаряда с отделившейся краской

Таким образом, умелое использование трасологических методов исследований позволяет качественно и эффективно решать задачи в рамках комплексных, в том числе взрывотехнических экспертиз.

#### Список литературы

1. Мусеева Т.Ф. Криминалистические экспертизы: изучение в рамках криминалистики

и судебной экспертизы. Вестник Московского университета МВД России. 2016. № 5. С. 63-65.

2. Майлис Н.П. Творческий подход при решении экспертных задач как залог эффективности и качества производства судебных экспертиз. Вестник Московского университета МВД России. 2017. № 2. С. 71-73.

УДК 340.69  
ББК 67.53

@ Д.А. Кудряшов. 2019

**Современные возможности комплексных  
диагностических исследований в судебной экспертизе**

**Modern Possibilities of Complex  
Diagnostic Research in Forensic Examination**

**ДМИТРИЙ АЛЕКСАНДРОВИЧ КУДРЯШОВ,**

Преподаватель кафедры оружиеведения и трасологии учебно-научного комплекса судебной экспертизы Московского университета МВД РФ имени В.Я. Кикотя

E-mail: kudryashov.d@mail.ru

**DMITRY ALEXANDROVICH KUDRYASHOV,**

Researcher of the Department of weaponology and trasology of the educational and Scientific complex of Forensic Expertise of the Moscow University of the Ministry of Interior of the Russian Federation named after V.Y. Kikot

E-mail: kudryashov.d@mail.ru

**Для цитирования.** Д.А. Кудряшов. Современные возможности комплексных диагностических исследований в судебной экспертизе. Уголовное судопроизводство: проблемы теории и практики. 2019/1. С. 65—70.

---

**Аннотация.** В статье рассматриваются некоторые современные направления диагностирования различных объектов при производстве комплексных исследований в судебной экспертизе. Автор анализирует соотношение и содержание понятий криминалистической и судебной диагностики с точки зрения интеграции научных знаний и методов исследования. Проанализированы вопросы интеграции перечисленных специальных знаний и их использования для решения ряда комплексных диагностических задач в раскрытии и расследовании преступлений и правонарушений. Обозначен ряд диагностических задач по отдельным видам и родам судебных экспертиз. Рассмотрены общие схемы и направления экспертной диагностики на современном этапе развития института судебной экспертизы.

**Ключевые слова:** судебная экспертиза, комплексные исследования, комплексная экспертиза, диагностирование, диагностические задачи, криминалистическая диагностика, судебная диагностика

---

**Abstract.** The article discusses some modern directions of diagnosing various objects in the production of complex research in forensic examination. The author analyzes the relationship and content of the concepts of forensic and forensic diagnostics in terms of the integration of scientific knowledge and research methods.

The issues of the integration of the above-mentioned special knowledge and their use for solving a number of complex diagnostic tasks in the detection and investigation of crimes and offenses are analyzed. Marked a number of diagnostic tasks for individual types and types of forensic examinations.

The general schemes and directions of expert diagnostics at the present stage of development of the institute of judicial expertise are considered.

---

**Key words:** forensic examination, comprehensive research, comprehensive examination, diagnosis, diagnostic tasks, forensic diagnostics, forensic diagnostics

---

Интеграция и дифференциация научных знаний, активное развитие информационных и экспертных технологий, появление принципиально новых и совершенствование раз-

личных методов и средств экспертных исследований, а также появление новых видов и родов судебных экспертиз позволяют существенно расширять рамки экспертных иссле-

дований, как традиционных объектов, так и новых нетрадиционных. Одним из инновационных путей развития судебной экспертизы является увеличение и расширение основных направлений диагностирования различных объектов.

На современном этапе развития института судебных экспертиз, диагностическим исследованиям, значительную часть из которых составляют комплексные, отводится особое место. В последние годы количество таких экспертных исследований неуклонно растет. Данный факт обуславливает актуальность применения, в настоящее время, комплексного подхода при решении различных диагностических задач в судебной экспертизе и криминалистике.

Развитие криминалистической и экспертной диагностики как области научного знания в немалой степени определяет интеграция научных знаний и методов не только из смежных, но и из разных научных областей [1, С. 65].

Необходимо подчеркнуть, что специальные знания в области криминалистической и экспертной диагностики, возможно применять не только в уголовном процессе, но и в других сферах судопроизводства и других научных областях. Расширительная трактовка предмета и системы экспертной диагностики в целом, и специальных знаний криминалистической диагностики в частности, на современном этапе развития института судебной экспертизы, поддерживается большинством авторов, среди которых Н.П. Майлис, [2, С. 56], Е.П. Ищенко [3, С. 30] Е.Р. Росинская [4, С. 45-46], Е.И. Галяшина, А.М. Зинин [5, С. 72] и многие другие.

При использовании комплексного подхода, в ходе производства экспертных исследований различных объектов, можно выделить ряд направлений диагностирования.

Наиболее часто комплексный подход используется при исследовании различных следов. В криминалистической трасологии, по сравнению с другими видами судебных экспертиз, исследуется множество самых разнообразных, в том числе и редких, объектов. Исследование таких объектов целесообразно проводить на уровне комплексного подхода.

На сегодняшний день, в трасологической экспертизе при решении различных диагностических задач одним из наиболее активно развивающихся и востребованных направлений

является исследование следов человека. Следы человека чаще всех остальных трасологических следов изымаются на местах происшествий. Экспертные исследования таких следов существенно увеличивают возможности установления механизма и обстоятельств совершения преступлений, а также эффективность раскрытия и расследования преступлений в целом. Объектами данного исследования могут быть: следы ног, рук, зубов, губ, ногтей и других частей тела человека.

Наиболее распространенными следами данной группы являются следы рук человека. Комплексные диагностические исследования вышеуказанных следов на сегодняшний день получили существенное развитие в криминалистике и судебной экспертизе, как в России, так и за рубежом.

На современном этапе развития судебной экспертологии и криминалистики, следы рук человека являются объектом исследования различных направлений диагностирования. Одним из таких направлений является криминалистическая дерматоглифика.

Криминалистическая дерматоглифика представляет собой систему научных положений и разрабатываемых на ее основе специальных средств, методов и приемов, а также их комплекса, исследования кожного покрова человека в целом для решения диагностических и идентификационных задач, в процессе раскрытия и расследования преступлений.

Дерматоглифика изучает корреляционные связи между отдельными элементами психофизической структуры личности (предрасположенность к определенному типу поведения, заболеваниям, склонности характера, вероятность обладания некоторыми физическими особенностями), что свойственно для криминологии и может представлять интерес для криминалистической характеристики преступления, ее составного элемента «личность преступника» [6, С. 115].

О.А. Соколова, определяя характеристики личности преступников и подозреваемых в совершении преступлений, при помощи криминалистической дерматоглифики, подчеркивает: «несмотря на то, что они устанавливаются при помощи специальных знаний из различных отраслей, получаемая информация относится к криминалистически значимой и используется в раскрытии, расследовании преступлений, а также их профилактике» [7, С. 24-25]. Например, установление

половой принадлежности человека, его возраста, роста, особенностей телосложения и т.п. относятся к антропологической составляющей; определение наследственных заболеваний — к генетической; определение некоторых черт характера человека, его темперамента, склонности к совершению преступлений и т.п. — к психологической; и др. Для получения и применения вышесказанной информации в целях всестороннего и полного расследования события преступления необходимо использовать совместные усилия экспертов и специалистов, обладающих разными экспертными специальностями, например, экспертов-криминалистов, судебных медиков, дерматоглифологов, дерматологов и многих других.

В настоящее время различные науки изучают и исследуют потожировое вещество человека. В этой связи еще одним актуальным направлением диагностирования в судебной экспертизе является ДНК-диагностика. На практике при производстве комплексных экспертных исследований следов человека (рук, губ, зубов, ногтей, волос, слюны, крови, частиц кожи, и т.д.) наиболее важное место занимает метод ДНК-анализа.

На сегодняшний день совершенствование методов ДНК-анализа направленно на расширение и получение максимально возможной диагностической информации о человеке по его следам. Например, возможности установления этнического происхождения человека с помощью ДНК-тестов [8, С. 9]. Также методы ДНК-анализа применяются для диагностики различных свойств и состояний человека. Так, одним из путей совершенствования ДНК-диагностики является использование при проведении комплексных экспертных исследований специальных микробиологических методов исследования. Микробиологические методы достаточно широко используются в медицине для диагностики свойств и состояний человека. В настоящее время предложены подходы к микробиологическому выявлению следов рук человека.

Помимо комплексных диагностических исследований следов человека, актуальность в последние годы приобретают возможности исследования микробиологическими методами и других, самых разнообразных, объектов.

Так, например, исследование микробной флоры проводится и при изучении экологии

окружающей среды. В экспертной практике микробиологические методы еще не нашли должного применения, хотя имеются косвенные данные о перспективности таких методов. Микробиологические методы могут быть использованы как для обнаружения и выявления объектов различной природы, так и для решения идентификационных и ряда диагностических задач [9, С. 73].

Также методы ДНК-анализа, возможно, применять и при комплексных исследованиях следов животных. Диагностические задачи, решаемые в ходе производства таких экспертных исследований, в большей части аналогичны диагностическим задачам при исследовании следов человека (установление механизма образования следов (повреждений) зубов, рогов, ногтей; установление примерного времени оставления следов животным; установление взаимного положения потерпевшего лица и нападавшего животного; установление функциональных особенностей передвижения животного [10, С. 10-11] и другие), однако имеют некоторые особенности связанные с объектом исследования — конкретным животным (установление типа, класса, семейства, рода или вида животного оставившего следы лап, зубов, ногтей, рогов и др.; установление факта изменения метки (тавро) на животном и определение его первоначального вида; исследование генетических заболеваний животных и генетической основы их характера, а также некоторые другие).

Например, как подчеркивает А.Е. Гребенчук [11], при комплексном экспертном исследовании следов (укусов, повреждений и др.) собак, наиболее распространенных при совершении различных преступлений (незаконная охота, кража домашних животных и т.д.) и правонарушений (нарушение правил содержания собак), методами ДНК-анализа возможно решать следующие диагностические задачи: установление породной принадлежности собаки; установление породы собак, в которых выявляется мутация, вызывающая генетические заболевания; установление перечня данных генетических заболеваний; установление цвета окраса, длины и структуры шерсти собак [11, С. 138-139] и многие другие.

Различные ученые-криминалисты и эксперты пишут об эффективности комплексного подхода при решении большого спектра диагностических задач транспортно-трасологических и автотехнических судебных экс-

пертиз. Наиболее часто такие судебные экспертизы назначаются и проводятся по делам о ДТП. Основной диагностической задачей при производстве таких экспертиз является решение вопроса о механизме образования телесных повреждений у гражданина, находившегося в салоне транспортного средства. Однако, на решение эксперта могут быть поставлены и другие диагностические вопросы, имеющие в конкретном случае важное значение для разрешения дела, на некоторых из которых следует остановиться отдельно:

- установление момента возникновения опасности ДТП и проведение соответствующих расчетов (моделирование, следственный эксперимент и т.п.);
- определение времени образования повреждений на шинах транспортных средств и установление причины их образования [12, С 18];
- определение способа и технологии изготовления шин;
- установление типа конструкции шин;
- установление технической возможности предотвращения ДТП (путем маневра в заданный момент времени; путем снижения водителем скорости; путем объезда; по исходным данным и по данным, полученным экспертами; по нескольким вариантам обстановки происшествия; по материалам дела и т.д.) [13, С. 170].

При столкновении транспортного средства с пешеходом на деталях автомобиля и их частях могут остаться волокна одежды потерпевшего, а также наоборот — на одежде потерпевшего могут оставаться частички лакокрасочного покрытия транспортного средства. В данном случае при проведении комплексного экспертного исследования устанавливается факт контактного взаимодействия потерпевшего с транспортным средством.

Некоторые авторы, в числе которых Н.П. Майлис, отмечают возможности производства комплексных экспертиз по механическим повреждениям одежды и по различным видам изделий массового производства с целью решения ряда идентификационных и диагностических задач [14, С. 114].

В последние годы большую актуальность приобретают различные комплексные товароведческие экспертизы, связанные с оценкой качества товара, в рамках которых возможно решение самого разнообразного спектра

диагностических задач. Наиболее распространенным примером такого рода экспертиз является комплексная трасолого-товароведческая экспертиза. Основная диагностическая задача при производстве комплексной трасолого-товароведческой экспертизы — установления факта соответствия (несоответствия) изготовленной продукции (изделий, материалов, технических средств и т.д.) условиям договора (ТУ, ГОСТам и т.п.).

Н.П. Майлис приводит следующий пример: «Торговое объединение обратилось в суд с иском к поставщику обуви, с требованием о расторжении договора поставки в связи с ненадлежащим качеством обуви. Поставщик иск не признал, ссылаясь на то, что обувь имеет сертификат соответствия, подтверждающий ее соответствие требованиям стандартов. Истец не согласился с возражениями ответчика, обосновано указывая, что сертификационным испытаниям подвергаются единичные образцы (выборка), а не вся поставляемая обувь. При проведении комплексной товароведческой и трасологической экспертизы было установлено, что исследуемая обувь имеет дефекты сырья (материалов) и при ее изготовлении были нарушены производственно-технологические условия, которые не допускаются ГОСТами. На основании выявленных признаков эксперты пришли к выводу, что поставленная по договору обувь имеет дефекты и не соответствует требованиям стандартов. Решением суда договор был расторгнут» [14, С. 116].

На современном этапе развития требует внимания и другие виды комплексных трасологических экспертиз, при производстве которых также решается множество диагностических задач. Это, прежде всего, комплексная трасологическая и судебно-медицинская (медико-криминалистическая) экспертиза, комплексная трасолого-волоконно-ведческая экспертиза, комплексная трасолого-искусствоведческая экспертиза, комплексная трасолого-материаловедческая экспертиза и многие другие.

Вышесказанное свидетельствует о том, что, комплексный подход, осуществляемый трасологами совместно со специалистами в других областях знаний (судебными медиками, автотехниками, товароведцами, химиками, биологами и другими специалистами), позволяет решать широкий спектр диагностических экспертных задач, которые требуют

для своего решения комплексирования знаний из различных экспертных специальностей.

Также, помимо развития отдельных направлений диагностирования в криминалистической трасологии, при проведении комплексных экспертиз и исследований, на сегодняшний день, не менее актуальны и другие направления диагностирования в судебной экспертизе.

В настоящее время в теории и практике комплексной судебной экспертизы наблюдаются тенденции к использованию потенциала графологии. Главная задача графологии заключается в установлении по почерку характера человека, определение его свойств, качеств и состояния в момент письма. Однако, не все авторы однозначно оценивают полученные результаты исследований по данному направлению диагностирования, зачастую недоверия им. Представляется целесообразным разграничить судебно-почерковедческую диагностику и графологию. В этой связи при комплексных судебно-почерковедческих исследованиях могут решаться отдельные категории диагностических задач.

В научной литературе выделяются следующие основные категории диагностических задач: общие (решаются в ходе любого судебно-экспертного исследования почерка и связаны с установлением наиболее общих условий выполнения рукописи в виде основной или промежуточной цели криминалистической идентификации и диагностики); собственные (решаются в основном в ходе комплексного исследования и связаны с установлением необычного психофизиологического или патологического внутреннего состояния личности писавшего, а также факта умышленного изменения письма) [15, С. 65]; классификационные (решаются при комплексном подходе и связаны с установлением типологической групповой принадлежности исполнителя рукописи к определенному классу по социально-демографическим, психологическим и иным характеристикам, таким как пол, возраст, характер, тип темперамента, сходство почерков разных лиц и др.); ситуационные (связаны с определением специфики внешней обстановки письма при выполнении рукописи) и временные (направлены на установление по признакам почерка абсолютной и относительной (хронологической) давности рукописей, одновременного или разновременного выполнения

фрагментов текста, выявление дописок и т.д.) [16, С. 137-138].

В области технико-криминалистической экспертизы документов комплексные исследования довольно часто проводятся по установлению давности изготовления документов (относительной и абсолютной). Такие комплексные экспертизы проводятся совместно с почерковедами, химиками, специалистами в области криминалистического исследования веществ, материалов и изделий и другими специалистами.

В последние годы комплексный подход при производстве судебно-баллистической экспертизы также актуален. Повышение эффективности диагностирования оружия, патронов и следов их действия стало также возможно благодаря интеграции в судебную баллистику сведений из области промышленного производства стрелкового, газового ствольного оружия и патронов к ним, технической диагностики [17, С. 110].

Комплексный подход при диагностических судебно-баллистических исследованиях оружия, патронов и следов их действия находит широкое применение в связи с информатизацией и компьютеризацией средств, приемов и методов исследования. Необходимые вычисления могут проходить как в ручном, так и в автоматическом режиме. С помощью данных расчетов возможно определить начальную скорость полета пули, ее удельную и кинетическую энергию, расстояние выстрела, угол наклона и ряд других аспектов, имеющих решающее значение для следствия. Все чаще на практике, при производстве комплексных судебно-баллистических экспертиз, используется 3D-моделирование различных процессов, непосредственно связанных с обстоятельствами дела, а также применяются различные современные баллистические системы [18, С. 301-309], которые позволяют существенно расширить круг диагностических задач (рассчитать дальность полета пули, значение скорости пули при контакте с преградой, дистанцию выстрела по качественным и количественным характеристикам следов выстрела на преграде, смоделировать процессы образования следов, обстановки места происшествия, определить механизм преступления и др.

Отдельно хотелось бы отметить, так называемую ситуалогическую (ситуационную) экспертизу, использующую анализ ситуации

(систему следов и иных объектов, составляющих обстановку места происшествия, определяющую механизм отдельных следовых взаимодействий) на месте происшествия в целях установления механизма происшествия, а также решения ряда диагностических задач. Такие диагностические задачи являются интегративными, а решение их возможно путем производства комплексного исследования, проводимого в рамках комплексной экспертизы. Например, такое комплексное экспертное исследование может проводиться трасологом, медиком, баллистом, автотехником, материаловедом и другими экспертами.

На сегодняшний день интенсивное развитие экспертная диагностика получает в судебно-портретной экспертизе, фоноскопической экспертизе, криминалистической экспертизе видео- и звукозаписей и огромном перечне других классов, видов и родов судебных экспертиз. Невозможно рассмотреть все области научного знания и экспертные специальности, где бы на комплексном уровне не рассматривались современные возможности диагностирования различных объектов судебной экспертизы.

Таким образом, проведение именно комплексных экспертных исследований способствует решению необычайно широкого спектра диагностических задач.

### Список литературы

1. Кудряшов Д.А. Интеграция методов при производстве комплексных экспертиз // Вестник Московского университета МВД России. 2018. № 4. С. 64-66.
2. Майлис Н.П. Введение в судебную экспертизу: учеб. пособие для студентов вузов, обучающихся по специальности «Юриспруденция» / Н.П. Майлис 2-е изд., перераб. и доп. М.: ЮНИТИ-ДАНА: Закон и право, 2012. 159 с.
3. Ищенко Е.П. Криминалистика в вопросах и ответах: учеб. пособие. Москва: Проспект, 2015. 304 с.
4. Криминалистика: учебник. / Е.Р. Россинская М.: Норма: ИНФРА-М, 2018. 464 с.
5. Россинская Е.Р. Теория судебной экспертизы (Судебная экспертология): учебник / Е.Р. Россинская, Е.И. Галяшина, А.М. Зинин; под ред. Е.Р. Россинской. 2-е изд., перераб. и доп. М.: Норма: ИНФРА-М, 2016. 368 с.
6. Григорович В.Л. Общая теория криминалистики и криминалистическая техника: курс лекций / В.Л. Григорович. Минск: Тетралит, 2014. 304 с.

7. Соколова О.А. О месте дерматоглифики в системе криминалистических знаний // Судебная экспертиза. 2013, № 1 (33). С. 22-32.

8. Качина Н.Н. Совершенствование правовых и методических основ исследования ДНК // Медицинская экспертиза и право. 2012. № 2. С. 7-10.

9. Цит. по: Моисеева Т.Ф. Новые методы и средства в формировании новых видов судебно-экспертных исследований // Вестник Университета имени О.Е. Кутафина (МГЮА). 2014. № 3. С. 69-75.

10. Одиночкина Т.Ф. Криминалистическое исследование следов животных. Учебное пособие / Под ред. засл. юриста Российской Федерации, засл. деят. науки Российской Федерации, доктора юридических наук, профессора Н.П. Майлис М.: Энциклопедия Судебной Экспертизы, 2016 60 с.

11. Гребенчук А.Е. Псовые как объект экспертного ДНК-анализа: криминалистические и генетические аспекты // Вопросы криминологии, криминалистики и судебной экспертизы. 2016. № 2 (40). С. 135-140.

12. Беляев М.В., Четвергов М.А. К вопросу о трасологическом исследовании повреждений автомобильных шин // Вестник экономической безопасности. 2018. № 1. С. 17-23.

13. Жигалов Н.Ю., Гольчевский В.Ф. О необходимости проведения комплексных исследований в рамках проведения судебной автотехнической экспертизы. // Материалы V Международной научно-практической конференции «Теория и практика судебной экспертизы в современных условиях» (г. Москва, 22-23 января 2015 г.). М.: Проспект, 2015. С. 169-172.

14. Майлис Н.П. Теория и практика судебной экспертизы в доказывании. Спецкурс. Учебное пособие. 2-е изд., перераб. и доп. М.: ЮНИТИ, 2019. 263 с.

15. Петрова С.И. Теоретические и методические основы диагностирования психологических свойств исполнителя рукописи по почерку при расследовании преступлений: дис. ... канд. юрид. наук: 12.00.12 / Петрова Светлана Игоревна. Москва, 2017. 208 с.

16. Бобовкин М.В., Ручкин В.А. Судебно-почерковедческая диагностика и графология: актуальные вопросы теории и практики // Legal concept. 2017. Т. 16. № 3. С. 136-140.

17. Латышов И.В. Методология судебно-баллистической диагностики и направления ее развития // Вестник Санкт-Петербургского университета МВД России. 2015. № 2 (66). С. 107-113.

18. Кокин А.В., Ярмач К.В. Судебная баллистика и судебно-баллистическая экспертиза: учебник. М.: Московский университет МВД России имени В.Я. Кикотя, 2018. 354 с.

УДК 343.983.25  
ББК 67.5

@ А.К. Лебедева. 2019

## Диагностика обликовых характеристик личности в судебной фоноскопической экспертизе

### Diagnostics of Characteristics of Person's Appearance in Forensic Phonoscopic Examination

**АНТОНИНА КОНСТАНТИНОВНА ЛЕБЕДЕВА,**

Преподаватель кафедры судебных экспертиз, кандидат юридических наук Московский государственный юридический университет имени О.Е. Кутафина (МГЮА)

E-mail: tonya109@yandex.ru

**ANTONINA KONSTANTINOVNA LEBEDEVA,**

Lecturer of forensic examinations department, PhD in of law, Kutafin Moscow State Law University (MSAL)

E-mail: tonya109@yandex.ru

**Для цитирования.** А.К. Лебедева. Диагностика обликовых характеристик личности в судебной фоноскопической экспертизе. Уголовное судопроизводство: проблемы теории и практики. 2019/1. С. 71—74.

---

**Аннотация.** Статья посвящена некоторым особенностям диагностических исследований в судебной фоноскопической экспертизе. Особое внимание уделено возможностям диагностики обликовых характеристик личности в указанной экспертизе. Рассмотрен также исторический аспект, связанный с диагностическими исследованиями в судебной экспертологии и криминалистике. Подчеркивается важность решения диагностических задач судебной фоноскопической экспертизы в процессе расследования различных преступлений.

**Abstract.** The article is deal with the peculiarities of diagnostic studies in forensic phonoscopic examination. Special attention is paid to the possibilities of diagnostics of personality characteristics in this examination. The historical aspect related to the diagnostic studies in forensic expertology and criminalistics is also considered. The importance of solving diagnostic problems of forensic phonoscopic examination in the investigation of various crimes is emphasized.

---

**Ключевые слова:** Судебная фоноскопическая экспертиза, обликовые характеристики, диагностические задачи, судебная экспертология

**Key words:** Forensic phonoscopic examination, appearance characteristics, diagnostic tasks, forensic expertology

---

Фонограмма, как источник криминалистической информации, является важным объектом судебно-экспертного исследования, решение различных задач судебной фоноскопической экспертизы может существенно облегчить процесс расследования и раскрытия различных преступлений (коррупционных, террористических и т.д.). Чаще всего перед экспертом стоит задача, связанная с идентификацией диктора по фонограммам речи. К сожалению, имеют

место случаи, когда фонограмма является непригодной для идентификации (вследствие малой длительности, сильной зашумленности фонограммы и т.п.), или, когда отсутствуют образцы для сравнительного исследования, вследствие чего не представляется возможным осуществить идентификацию диктора по фонограммам речи.

В указанных обстоятельствах следует обратить внимание на возможности диагности-



ческих задач судебной фоноскопической экспертизы, например, по установлению обликовых характеристик личности по фонограммам речи. Успешное решение данной диагностической задачи позволяет получить ориентирующую информацию, которая может быть необходима для успешного розыска проверяемого лица.

Мы считаем, что с учетом современного уровня развития судебной экспертологии данная задача должна рассматриваться как один из примеров обратной диагностической задачи, решение которой, безусловно, представляет определенную сложность на практике, так как поиск решения идет не от причины к следствию, а, напротив, от следствия к причине. Таким образом, задача заключается в диагностике по имеющейся фонограмме с записью голоса и речи неизвестного диктора определенных обликовых характеристик данного диктора в целях розыска лица, а впоследствии уже осуществления его идентификации.

Поясним, почему задачу судебно-экспертного исследования обликовых характеристик диктора мы относим именно к диагностическим. Указанная задача связана с установлением определенных обликовых характеристик личности с учетом корреляции параметров речевого сигнала и облика человека. В процессе анализа конкретных признаков, отобразившихся в голосе и речи лица, мы стараемся определить некоторые характеристики, которые относятся к его облику (например, пол, возраст, уровень речевой культуры, психофизиологическое состояние, место формирования речевого навыка диктора). Данная задача по своей сути не вписывается в рамки идентификационных задач, когда мы устанавливаем индивидуально-конкретное тождество или групповую принадлежность. В нашем случае при установлении обликовых характеристик личности «проводится сравнение и классификация выделенного вектора речевых параметров с некими абстрактными знаниями о группе или классе людей, объединенных по данному признаку, например, территориальному диалекту» [1, с. 63]. Таким образом, нам необходимо установить, к какой группе задач относится данный вид судебно-экспертного исследования.

На определенном этапе развития криминалистики учеными было принято решение, что «теория криминалистической идентификации не может быть признана общей теорией криминалистики, ибо она не охватывает собой всех задач, решаемых криминалистической наукой. Вне этой теории остаются, естественно, научные проблемы неидентификационного характера, а их исследование является, как известно, существенным элементом предмета криминалистики» [2, с. 17]. Соответственно, закономерно возник вопрос, как именовать подобные неидентификационные задачи, каковы границы данных задач?

Первым, кто предложил использовать понятие «криминалистическая диагностика», был В.А. Снетков, который применял данное понятие в значении распознавания. Криминалистическая диагностика в его работах определялась как «учение о закономерностях распознавания криминалистических объектов по их признакам» [3, с. 104], которое является по своей сути особым видом познавательного процесса.

Использование термина «диагностика» подвергалось в то время жесткой критике, однако по результатам научной дискуссии целесообразность использования данного термина в криминалистике и судебной экспертологии была в результате обоснована.

Кроме диагностических задач в теории криминалистики и судебной экспертологии выделялись классификационные задачи, атрибутивные, ситуалогические, казуальные, нормативистские исследования. Сущность указанных задач в большей степени является именно частным случаем диагностических.

Например, сущность классификационных задач определяли, как установление соответствия объекта определенным заранее заданным характеристикам и отнесение его на этом основании к определенному классу, роду, виду, что по сути является просто частным случаем диагностических задач, необходимость выделять данные задачи, по нашему мнению, в отдельную группу отсутствует.

В современной судебной экспертологии, как полагает профессор Е.Р. Россинская, сущность диагностических задач «состоит

в выявлении: механизма события; времени, способа и последовательности действий, событий, явлений, причинных связей между ними; природы, качественных и количественных характеристик объектов, их свойств и признаков, не поддающихся непосредственному восприятию, и т.д.». Данное понятие постаралось включить в себя всевозможные аспекты диагностических исследований. Мы считаем, что на современном этапе развития судебной экспертологии деление экспертных задач по характеру основных целей экспертного исследования на идентификационные и диагностические представляется наиболее целесообразным.

В соответствии с основными положениями судебной экспертологии, задача по установлению обличковых характеристик личности по фонограммам речи относится к группе именно диагностических задач. Тем не менее, например, А.Ш. Каганов придерживается иной точки зрения и отмечает, что в качестве примера классификационных задач может рассматриваться «задача создания так называемого «речевого портрета»» [4, с. 8]. Понятие «речевой портрет» часто встречается в специальной литературе, по нашему мнению, указанное понятие включает в себя задачи, связанные с установлением пола, возраста, профессии лица, его этнической принадлежности по фонограммам речи и некоторые другие характеристики. Однако мы хотели бы подчеркнуть, что категория классификационных задач для указанных выше характеристик крайне узка, и полностью задача по созданию «речевого портрета» не может входить в данную группу. Вследствие этого, мы считаем, что задача по созданию речевого портрета является именно диагностической, а классификационные задачи являются лишь частным случаем диагностических задач. Таким образом, не требуется выделять классификационные задачи в отдельную, самостоятельную группу.

В судебной экспертологии диагностические задачи делятся также по степени сложности (на простые и сложные), на прямые и обратные. При решении прямых диагностических задач процесс познанию идет от причины к следствию, обратных — наоборот, от следствия к причине.

Диагностика определенных обличковых характеристик личности в процессе экспертного исследования фонограмм заключается в установлении корреляции параметров речевого сигнала и различных обличковых характеристик диктора по определенным признакам, которые отразились в его речевом сигнале, то есть при наличии необходимой совокупности диагностических признаков, проявившихся в голосе и речи лица, появляется возможность установить состояние лица, отклонение от нормы, личностные характеристики.

Таким образом, данная задача рассматривается нами как один из примеров сложной обратной диагностической задачи — на основе признаков, отобразившихся в звуковом следе, мы реконструируем характеристики личности и некоторые состояния лица. Затем данные, полученные в результате ее решения, могут помочь получить ориентирующую информацию, которая так необходима для эффективного розыска проверяемого лица.

По результатам судебно-экспертного исследования обличковых характеристик личности, с учетом современного уровня развития теории и практики экспертных исследований, вывод формулируется в вероятной форме. Естественно-научные основы диагностики обличковых характеристик личности, на базе которых установлены определенные закономерности корреляции речевых и обличковых характеристик, не могут обеспечить категоричности вывода. Например, мы знаем, что в зависимости от пола лица размеры гортани и голосовых связок сильно отличаются: у мужчин они крупнее, с увеличением толщины и длины голосовых связок, понижается высота голоса, у женщин, соответственно, уже и короче. Однако на практике встречаются иногда и женщины с низким голосом, и мужчины с высоким. На речь и голос лица влияет одновременно множество разнообразных факторов, мы не можем со 100% вероятностью определить условия их происхождения.

Еще раз подчеркнем, что при установлении обличковых характеристик диктора, мы используем именно корреляционные зависимости на основе методов криминалистической диагно-

стики. Исследование производится не с использованием вероятностно-статистических методов, а эвристических с учетом выявленных корреляционных зависимостей между речью и обликом лица. Вследствие этого, мы, к сожалению, не можем говорить о категорической форме вывода эксперта.

Тем не менее, вероятная форма вывода ни в коей мере не снижает значимости данного исследования для раскрытия и расследования преступлений. Полученный по результатам диагностического исследования речевой портрет позволяет осуществить розыск неизвестных, установить личность преступника, а в некоторых случаях оправдать невиновных.

На следующем этапе при условии успешного решения указанной диагностической задачи, если результаты данного исследования позволили сузить круг проверяемых лиц, можно установить групповую принадлежность на основе выявленных по фонограммам речи обличковых характеристик личности, данная задача является уже идентификационной.

Таким образом, необходимо уделять пристальное внимание возможностям решения диагностических задач, в том числе судебной фоноскопической экспертизы. Нельзя не согласиться с О.А. Соколовой, которая говорит, что именно «фундаментальное изучение диагностических признаков человека позволит активно применять

их и в криминалистической методике при расследовании отдельных видов и групп преступлений» [5, с.149]. Только комплексное исследование голоса и речи лица и должная криминалистическая оценка выявленных диагностических признаков приведет к установлению обличковых характеристик диктора и в результате позволит получить необходимую ориентирующую информацию для розыска неизвестных лиц, что будет способствовать расследованию и раскрытию преступлений.

### Список литературы

1. *Златоустова Л.В., Галяшина Е.И.* Распознавание индивидуальных и групповых акустико-перцептивных характеристик говорящего по звучащей речи // Теория и практика речевых исследований: Материалы конференции (АРСО-99). М., 1999. С. 60-80.
2. *Белкин Р.С., Винберг А.И.* Криминалистика (общетеоретические проблемы). М., 1973. 264 с.
3. *Снетков В.А.* Проблемы криминалистической диагностики // Труды ВНИИ МВД СССР. Вып. 23. М., 1972. С. 103-106.
4. *Каганов А.Ш.* Криминалистическая экспертиза звукозаписей. М. : Юрлитинформ, 2005. 272 с.
5. *Соколова О.А.* Диагностика человека в криминалистике и судебной экспертизе // Вестник Московского университета МВД России. 2012. № 8. С. 145-149.

УДК 338.2  
ББК 65.5

@ Е.В. Меланич. 2019

**Дианностические автоматизированные подходы  
при проведении исследований сигнальных устройств**

**Automated Diagnostic Approaches  
in Security Seals Forensics**

**ЕЛЕНА ВАЛЕНТИНОВНА МЕЛАНИЧ,**  
Канд. юрид. наук, Президент ООО «Силтэк»

E-mail: elena@siltech.ru

**ELENA VALENTINOVNA MELANICH,**  
PhD in law, President Siltech, ltd Siltech, ltd

E-mail: elena@siltech.ru

**Для цитирования.** Е.В. Меланич. Дианностические автоматизированные подходы при проведении исследований сигнальных устройств. Уголовное судопроизводство: проблемы теории и практики. 2019/1. С. 75—79.

---

**Аннотация.** В статье рассматриваются новые возможности проведения экспертных исследований сигнальных устройств с применением информационных технологий. Такие подходы существенно повышают эффективность применения систем защиты на основе сигнальных устройств.

**Abstract.** The article considers new possibilities of security seals forensics by using special software and information technology. This way security seals forensic efficiency can be greatly improved.

**Ключевые слова:** сигнальные устройства, пломбировочные устройства, диагностические исследования, экспертные исследования, автоматизация экспертных исследований

**Key words:** signal devices, sealing devices, diagnostic studies, expert studies, automation of expert studies

---

Увеличение сложности и масштаба применения сигнальных (пломбировочных) устройств, их машиночитаемые признаки, а также современные информационные технологии способны предоставить принципиально новые возможности для проведения экспертных исследований сигнальных устройств.

На практике используются не только судебные, но и несудебные экспертизы. Несудебные экспертизы назначаются по инициативе заинтересованной стороны и не связаны с гражданским, арбитражным или уголовным делом. Такие исследования могут быть инициированы в рамках внутренних процедур организации, например, в связи с недостаточностью или страховым случаем.

В следовой картине сигнальных устройств объективно отражаются характер действий человека, обстоятельства совершения действий. Изучение следов позволяет реконструировать механизм события, способ совершения и сокрытия преступления, обстановку, мотивы и цели его совершения, даже особенности личности правонарушителя.

Информационная криминалистическая функция сигнальных устройств выражена в совокупности двух групп признаков: подлинности и целостности. Именно проверка этих двух групп признаков в совокупности и составляет сущность экспертного исследования сигнальных устройств.

Практика криминалистических исследований сигнальных устройств показывает существенную зависимость между тремя факторами: качеством сигнальных устройств, навыками злоумышленника и квалификацией эксперта.

Сигнальные устройства применяются в составе специальных систем поддержания утвержденных режимов обращения материальных объектов. Не вызывает сомнений то обстоятельство, что такие системы, как, впрочем, и любые системы защиты, могут быть атакованы.

Отметим одиннадцать типов атак на систему защиты, основанную на применении сигнальных устройств:

**1. Атака на основе манипуляций:**

1.1. Вскрытие устройств и повторная установка;

1.2. Вскрытие устройств и «маскировка следов вскрытия»;

1.3. Вскрытие устройств и восстановление из частей других устройств.

**2. Подмена сигнального устройства на заводской дубликат.** Другими словами, использование завода-производителя для изготовления дубликата устройства, на основе всевозможных методов, включающих взлом и проход, тайные методы, подкуп, насилие или методы социотехники.

**3. Замена на похожее устройство другого производителя,** включая изготовление копий сигнального устройства вне завода, а также с использованием частей заводских сигнальных устройств.

**4. Атака с воздействием на маркировку:**

4.1. Подмена устройства на устройство с измененной маркировкой;

4.2. Применение неза заводской маркировки первично (на полученных заготовках);

4.3. Подмена устройства на устройство с частично замененной маркировкой.

**5. Подмена документов, вмешательство в данные (такие, как серийный номер) сигнальных устройств, в отчеты и объяснения результатов инспекции.** Вмешательство в считыватель или верификатор сигнальных устройств, который основан на электронном или оптическом считывании для проверки наличия вмешательства. Для электронных сигнальных устройств вмешательство в различные компоненты, такие как датчики, микропроцессор, сигнальные цепи, источники питания и др.

**6. Предподготовка установки сигнального устройства;** установка дефекта в устройство до его применения, который может быть использован в дальнейшем. Этот «дефект» может быть введен во время конструирования сигнального устройства, в процессе производства, перевозки, хранения или непосредственно перед установкой.

**7. Сговор нескольких лиц в комбинации «документы и сигнальные устройства».**

**8. Отвлечение внимания от истины (перенос внимания на другую компанию или подразделение, в том числе отнесение к страховому случаю).** Попытки взлома с саботажем процесса печатывания: использование сотрудников или посторонних лиц для нарушения процесса печатывания.

**9. Вмешательство в программу применения сигнальных устройств непосредственно, или с помощью неправильных указаний, для того, чтобы обнаружить, имеются ли ошибки в обнаружении вмешательства.** Также может быть применено ожидание ошибки с ее последующим использованием.

**10. Открытый срыв сигнальных устройств.**

**11. Изъятие объекта защиты вместе с сигнальными устройствами.**

Обладая специальными знаниями в области сигнальных устройств можно противостоять всем типам атак. К примеру, сигнальные устройства применяются при транспортировке ценностей, существует достаточная судебная практика, где в качестве доказательств вины (или ее отсутствия) применяются экспертные заключения по сигнальным устройствам. Также такие исследования находят свое применение во внутренних расследованиях и при составлении доказательственной базы для страховых компаний.

Например, согласно ст.64 АПК РФ в качестве доказательств допускаются письменные и вещественные доказательства, заключения экспертов, аудио-видео записи, иные документы и материалы. В силу ст.89 АПК РФ иные документы и материалы могут быть доказательством, если содержат сведения (зафиксированные в письменной или иной форме, в том числе фото-видео-аудиозаписи и иные носители информации), имеющие значение для рассмотрения дела.

Например, для исполнителя перевозки ценностей применение сигнальных устройств может быть существенным фактором и доказательственной базой при рассмотрении

претензий со стороны клиентов или страховых компании, поскольку ГК РФ устанавливает презумпцию вины перевозчика, т.е. именно перевозчик должен доказывать свою невиновность.

Как уже было сказано выше обязательным условием результативности защиты на основе применения сигнальных устройств является применение устройств, соответствующих специальным требованиям. Перечислим некоторые из них:

**1. Наличие на каждом сигнальном устройстве знака производителя.**

Почему это важно? Знак производителя удостоверяет юридическое лицо-производителя и не может быть применен другими производителями, т.к. этот знак должен быть юридически защищен. Также такой знак является необходимым признаком подлинности сигнальных устройств. Важность этого критерия подтверждается и обязательным требованием международного стандарта ISO 17712.

**2. Подлинность.**

Подлинность — это совокупность различных отличительных признаков, таких, например, как оригинальная форма устройства, метод изготовления, дополнительные специальные маркировочные признаки и т.п. Зачем это нужно? В процессе применения сигнальных устройств необходимо быстро различать оригинал от подделки. Таким образом, комплекс достаточно сложных признаков подлинности исключает возможность подделок или подмен.

**3. Целостность.**

Это свойство означает, что качество сигнальных устройств обеспечивается тем, что при вскрытии, повторной установке и других манипуляциях следы несанкционированных действий будут очевидны. Это требование достигается не только конструкцией сигнальных устройств, но и особой технологией производства. Такая технология должна обеспечивать однообразные производственные следы для всех типовых сигнальных устройств. При этом условия однозначно будут «читаться» следы криминального воздействия. Необходимо отметить также наличие спецификации следов нормальной эксплуатации.

**4. Уникальность.**

Этот критерий качества сигнального устройства обеспечивается уникальным неповторяющимся серийным номером. Другими словами, производитель должен гарантиро-

вать свои процедуры контроля номеров сигнальных устройств.

Почему это важно? При использовании сигнальных устройств с уникальным серийным номером у оператора процесса движения материальных объектов, устанавливающего сигнальное устройство, отсутствует вторая возможность установить сигнальное устройство, т.е. ни он и никто другой не может сделать это еще один раз. Такое свойство качественных сигнальных устройств позволяет контролировать контролеров.

**5. Всеобщий номерной учет.**

Ответственный производитель сигнальных устройств должен обладать специальными методами фиксации фактов производства каждого сигнального устройства, а также фактов дистрибуции, т.е. когда, какой компании и какие сигнальные устройства были отгружены.

Почему это необходимо? При расследовании инцидента этот критерий качества позволяет сузить круг подозреваемых лиц, часто вплоть до одного человека.

**6. Хранение на производстве образцов сравнения.**

Важным критерием качества сигнальных устройств является хранение образцов всех однотипных партий на производстве.

Зачем это нужно? Есть случаи самых изощренных манипуляций с сигнальными устройствами, при которых необходимо проводить криминалистическую экспертизу сигнальных устройств — носителей криминалистически значимой информации.

Наличие этого критерия качества сигнального устройства дает устойчивую уверенность в установлении факта криминального вскрытия и повторного навешивания.

**7. Качество материалов и процесса производства.**

Качество сигнальных устройств обеспечено качеством оборудования, устойчивым процессом производства, качеством применяемых для изготовления сигнальных устройств материалов, уровнем оснащенности современным оборудованием и методиками работы служб проверки качества, поддержанием высоких эксплуатационных характеристик, таких, например, как морозостойкость, усилие на разрыв, усилие установки, технологичность установки и другие.

Хотя логика использования специальных знаний для проведения экспертиз говорит,

что назначение эксперта по производству экспертных исследований должно опираться на его специальные знания в области необходимых экспертных исследований, мы хотим отметить, что на практике это не всегда так. Часто для проведения экспертных исследований сигнальных устройств привлекаются эксперты, обладающие специальными знаниями не в области сигнальных устройств, а в области запирающих механизмов и замков, а также других объектов трасологической экспертизы. Мы разделяем положение, высказанное автором комментария к АПК РФ, что «лицо, не располагающее необходимыми специальными познаниями в соответствующей области, не может выступать в качестве эксперта. Эксперт, в отличие от свидетеля, как правило, воспринимает не факты, имеющие юридическое значение, а доказательственные факты. Процессу формирования заключения эксперта предшествует процесс формирования воспринимаемых и исследуемых экспертом доказательств (объектов экспертизы). Дефекты в формировании объектов экспертизы неизбежно влекут за собой и дефектность заключения эксперта. Эксперт не только воспринимает определенные сведения, но и оценивает их с точки зрения своих научных знаний о связях явлений, познавая в результате такой оценки новые факты»<sup>1</sup>.

Судебная экспертиза сигнальных устройств — это процессуальное использование специальных знаний о сигнальных устройствах и форма получения доказательств.

Задачей судебных экспертиз сигнальных устройств является исследование конкретного сигнального устройства, фигурирующего в деле о правонарушении или преступлении и получение ответов на вопросы ситуационного, идентификационного и диагностического характера, помогающих получить доказательственную или ориентирующую информацию, сужающую круг подозреваемых лиц<sup>2</sup>.

Этот вид исследований проводится с использованием специальных знаний о конструкции сигнального устройства, технологии его производства, процедурах применения, характере и месторасположении следов манипуляций, например, подделок и нарушения целостности.

Вопросы, которые будут поставлены перед экспертами, должны, как и при экспертизах других объектов, помочь поиску исти-

ны по делу. Поэтому вопросы должны учитывать уже имеющуюся по делу информацию и быть однозначны, понятны эксперту и не выходить за рамки его компетенции.

С помощью экспертного исследования сигнальных устройств в рамках судебной экспертизы можно ответить на типичные диагностические вопросы. Для сигнальных устройств это могут быть:

- имело ли место криминальное вскрытие и повторное навешивание сигнального устройства?
- имеет ли сигнальное устройство какие-либо повреждения?
- каким способом повреждено сигнальное устройство?
- каким орудием оставлены следы (повреждения) на представленном сигнальном устройстве?
- какой матрицей, и каким способом наносилась маркировка на сигнальном устройстве?
- имеются ли повреждения, подвергалось ли сигнальное устройство разрезу, разрыву, перетиранию, излому, подклеиванию и пр.?
- является ли данное сигнальное устройство поддельным целиком или только его элементы?
- сколько раз представленное сигнальное устройство накладывалось на упаковки?
- предприятие-изготовитель данного сигнального устройства?
- когда сигнальное устройство было изготовлено?
- где используются сигнальные устройства, аналогичные представленному образцу, с какой целью?
- имеются ли на представленном образце сигнального устройства какие-либо читаемые маркировочные обозначения, свидетельствующие об изготовителе, если да, то какие именно?

В целом для эксперта в области сигнальных устройств необходимо иметь знания в следующих направлениях: назначение и функции сигнальных устройств, их конструкции, особенности применения, производители, технологии производства, технологии применения, способы вскрытия и маскировки следов вскрытия, все типы атак на систему применения сигнальных устройств, главные критерии качества сигнальных устройств, специальные знания по определению

криминальных следов на сигнальных устройствах, особенности применяемых материалов, особенности родовых и индивидуальных признаков сигнальных устройств, экспертная практика по исследованию сигнальных устройств.

На современном этапе развития сигнальных устройств и систем их применения необходимо отметить важный фактор: нарастающий объем специальных знаний. Представляется необходимым создание автоматизированных систем, нацеленных не только на помощь экспертам, но и на самостоятельное функционирование по определению состояния сигнальных устройств, проведению аналитических сопоставлений, а также инициации информации в режиме реального времени об инцидентах.

Перечислим некоторые составляющие части систем, направленных на автоматизацию, в том числе диагностических исследований сигнальных устройств.

1. Научно-методическое обеспечение, которое включает в себя методы, способы, методики, алгоритмы снятия информации, обработки и представления данных.

2. Техническое обеспечение, которое включает в себя комплекс используемых технических средств: компьютеры, сканеры, антенны, считыватели RFID, фото- и видеоаппаратура.

3. Специальное программное обеспечение, реализующее все необходимые алгоритмы.

4. Информационное обеспечение включает в себя различного рода базы данных, информационно-поисковые системы, справочные системы.

5. Метрологическое обеспечение должно содержать необходимую аппаратуру, методические материалы, инструкции, предназначенные для обеспечения необходимых метрологических характеристик системы, точности и достоверности измерительной информации.

Таким образом, за счет автоматизации, эффективность применения сигнальных устройств может быть существенно увеличена, а трудоемкости процесса криминалистического исследования сигнальных устройств значительно снижена.

### **Список литературы**

1. Комментарий к Арбитражному процессуальному кодексу Российской Федерации (постатейный) / А.А. Власов и др., под ред. Г.А. Жилина. М.: «ТК Велби», 2004. П. 3.

2. Меланич Е.В. Экспертные исследования сигнальных устройств: современное состояние и перспективы развития». Журнал «Актуальные проблемы российского права» № 1 (3) М.: 2006. С. 388-397.

---

<sup>1</sup> Комментарий к Арбитражному процессуальному кодексу Российской Федерации (постатейный)/А.А. Власов и др., под ред. Г.А. Жилина. М.: «ТК Велби», 2004. П. 3.

<sup>2</sup> Меланич Е.В. Экспертные исследования сигнальных устройств: современное состояние и перспективы развития». Журнал «Актуальные проблемы российского права» № 1 (3) М.: 2006. С. 388-397



УДК 343.983.25  
ББК 67.5

@ Н.С. Неретина. 2019

## Современное состояние и тенденции развития диагностических исследований почерка

### The Current State and Trends in the Development of Diagnostic Studies of Handwriting

НАДЕЖДА СЕРГЕЕВНА НЕРЕТИНА,

Заместитель заведующего кафедрой судебных экспертиз Университета имени О.Е. Кутафина  
(МГЮА), кандидат юридических наук

E-mail: nsneretina@msal.ru

NADEZHDA SERGEEVNA NERETINA,

Deputy Head of the Department of Forensic Examination at the Kutafin Moscow State Law University  
(MSAL), PhD of Law

E-mail: nsneretina@msal.ru

Для цитирования. Н.С. Неретина. Современное состояние и тенденции развития диагностических исследований почерка. Уголовное судопроизводство: проблемы теории и практики. 2019/1. С. 80—82.

---

**Аннотация.** В статье рассматривается современное состояние диагностических исследований почерка. Анализируя его, автор фокусируется на рассмотрении основных трудов в этой области, указывает вклад ученых в исследовании этого направления. Намечены перспективы развития диагностических исследований почерка в научном, методическом и организационном аспекте.

**Abstract.** The article discusses the current state of diagnostic studies of handwriting. Analyzing it, the author focuses on the consideration of major works in this area, indicates the contribution of scientists in the study of this direction. Outlined the prospects for the development of diagnostic studies of handwriting in the scientific, methodological and organizational aspects.

---

**Ключевые слова:** судебная экспертология, развитие судебных экспертиз, диагностическое исследование, исследование почерка, установление свойств личности

**Key words:** judicial expertology, the development of forensic examinations, diagnostic research, handwriting research, the establishment of personality traits

---

С начала 70-х гг. XX века работа ученых и практиков в области судебного почерковедения сосредоточилась на диагностических исследованиях. Эти исследования стали рассматриваться в качестве самостоятельного направления при производстве судебных экспертиз, поскольку решение подобных задач стало востребованным в экспертной практике.

Первоначально накопление знаний о почерке строилось на изучении физиологических законов процесса письма в целом, без выделения каких-либо приоритетов в решении

определенных задач. Однако следует заметить, что первоочередной целью всех проводимых исследований, всегда являлось проведение идентификации. В то время как запросы оперативно-розыскной и следственной практики все больше стали затрагивать сведения о личности преступника. С увеличением потребности правоприменителя, а также накоплением знаний, ученые стали обращать внимание и на возможность проведения диагностических исследований по почерку, тем самым определяя дальнейшее направление развития почерковедения.

Разрабатывались направления, связанные с проблемой решения диагностических (неидентификационных) задач судебно-почерковедческой экспертизы. Активно изучались возможности такого рода исследований, определялись как общие: предмет и задачи, так и рассматривались более конкретные проблемные вопросы: определение характера влияния свойств пишущего прибора на признаки почерка, возможности установления автоподлога и подражания при исследовании подписей, определение физической усталости, необычного психофизиологического состояния, состояния алкогольного или наркотического опьянения, определенных заболеваний и др.

Современное состояние и перспективы развития судебно-почерковедческой диагностики могут рассматриваться в различных аспектах: научном, методическом, организационном.

При этом, научные основы диагностической судебно-почерковедческой экспертизы пока окончательно не сформировались. Определены базовые понятия объектов и задач диагностической экспертизы, разработаны основы систематизации диагностических признаков, подготовлен ряд методических рекомендаций по решению диагностических задач.

Всеми исследователями предмет судебно-почерковедческой диагностики рассматривается как составная часть предмета теории судебно-почерковедческой экспертизы или судебно-почерковедения. Однако единого мнения относительно содержания предмета исследования пока не сформировано. Так, еще в 1972 году Л.Е. Ароцкер, определил предмет судебно-почерковедческих неидентификационных исследований как «...установление внешней обстановки и условий выполнения рукописи; установление внутреннего состояния писавшего; а также иных обстоятельств неидентификационного характера» [1, с. 7].

Накопленный в последующем теоретический материал послужил базой для подготовки и издания ряда пособий для экспертов, следователей и судей, а экспериментальные исследования и теоретические обобщения позволили сформулировать основные положения судебно-почерковедческой диагностики как частной теории науки судебного почерковедения.

Вопросы теории и практики судебно-почерковедческой диагностики были предметом многих ученых. Этот вопрос также

исследовался в трудах А.А. Куприяновой, В.В. Сёрегина, В.Ф. Орловой. В монографии «Судебно-почерковедческая диагностика» [2] нашли отражение наиболее полно разработанные на настоящий момент: анализ исторических предпосылок формирования данного направления, науковедческие положения (предмет, задачи, объекты, система диагностики как части судебного почерковедения), предмет, задачи, объекты, научно-методические основы судебно-почерковедческой диагностической экспертизы (общая схема исследования, варианты ее построения в зависимости от конкретных экспертных задач, отражение в заключениях эксперта результатов диагностического исследования).

Не менее важным вкладом в развитие судебно-почерковедческой диагностики стал выход в свет второго издания энциклопедического Словаря основных терминов судебно-почерковедческой экспертизы. Первый словарь терминов судебно-почерковедческой экспертизы вышел в свет в 1981 году и содержал 234 термина. В настоящее время существует дополненная и переработанная версия словаря основных терминов судебно-почерковедческой экспертизы. Это издание носит энциклопедический характер, содержит 406 статей и отражает современный уровень теории и практики судебно-почерковедческой экспертизы.

В отличие от первого издания в новом словаре содержатся понятия, непосредственно связанные с теорией и практикой судебно-почерковедческой диагностики. Судебно-почерковедческая диагностика на современном этапе постоянно пополняет свой терминологический аппарат за счет интеграции знаний из других наук. Так как эта область знаний все время развивается, то необходимо своевременно вносить дополнения в Словарь для унификации понятий и терминов.

На современном этапе методический аспект почерковедческой диагностики представлен исследованиями Ю.Н. Погибко, А.Н. Герасимова и Л.В. Сидельниковой, С.Ю. Алексовского и Я.В. Комиссаровой.

Научно-методические основы судебно-почерковедческой диагностики получили также свое развитие в монографии М.В. Бобовкина [3], посвященной криминалистическому исследованию письма лиц, находящихся в психопатологических состояниях.

Его исследования позволили выделить и систематизировать качественные особен-

ности письма лиц, находящихся в психопатологических состояниях, определить показатели частоты встречаемости «патологических» признаков письма и показатели информативной (дифференциальной) значимости «патологических» признаков письма.

Экспертная практика свидетельствует о росте числа судебно-почерковедческих экспертиз, в которых диагностические исследования являются самостоятельной экспертной задачей, а не служат лишь этапом идентификационных исследований почерка. Особенно востребованным является назначение экспертиз с целью установить состояние писавшего лица (алкогольное или наркотическое опьянение и т.п.). Данные задачи решаются с использованием разрозненных экспертных методик, не объединенных пока в единую систему судебно-почерковедческой диагностики.

Развитию основ судебно-почерковедческой экспертизы в целом будет способствовать и уточнение теории диагностических исследований почерка. Выявление связи почерка и личностных свойств (характеристик), типологии личности, позволит в том числе определять и личностные качества лица-исполнителя рукописного текста, его психофизиологические и патологические состояния, а также расширит знания в части установления диагностических признаков обстановочных факторов исполнения рукописи.

Мы не разделяем позицию В.Ф. Орловой о том, что на современном уровне развития судебного почерковедения выделять из диагностических исследований установление по почерку личностных свойств, нецелесообразно [2, с. 11]. Наоборот, необходима более определенная дифференциация знаний и выделение самостоятельного подвида диагностики – учения об установлении свойств (характеристик) личности по почерку. Это может дать необходимый толчок к дальнейшему развитию указанного направления.

Это подтверждается ростом научных работ, посвященных этой тематике. В частности, Е.С. Симаковой, О.А. Поповой, С.Н. Петровой. Необходимы дальнейшие научные и экспериментальные исследования, для разработки методических основ установления по почерку свойств исполнителя рукописи. Имеющиеся авторские методики диагностирования психологических свойств исполнителя рукописи по почерку носят фрагментарный характер. Безусловно, исследователями проведена большая работа, но поиск закономерностей отражения свойств и состояний лица в почерке, на наш

взгляд, все еще является актуальной задачей. Запрос следственной и судебной практик относительно решения этого вопроса очень высок.

Представления о современном состоянии судебно-почерковедческой диагностики, перспективе ее дальнейшего развития связаны с процессом накопления, углубления и расширения знаний, переходом их на более высокую качественную ступень. Дальнейшее учение о почерке как об объекте экспертного исследования исходит из того, что информационное содержание данного объекта еще не раскрыто.

Почерк как явление психофизиологической природы, основанное на функционально-динамическом комплексе письменно-двигательных навыков, является настолько многокомпонентным, сложным и системным, что исчерпать знания о нем на современном уровне развития науки пока не удается; остается значительный запас еще не выявленной и не использованной в криминалистических целях информации.

Именно поэтому основой проведения научно-исследовательских работ являются интеграция и активная творческая переработка новейших достижений наук естественного профиля (физиологии, анатомии, биомеханики и т.д.), психологии, филологии, а также накопление эмпирического материала, эксперименты и обобщение экспертной практики.

Для решения проблемы установления взаимосвязи между признаками почерка и особенностями личности требуются совместные усилия физиологов, психиатров, психологов и почерковедов, а также более совершенные технические средства.

Таким образом, дальнейшее развитие судебно-почерковедческой диагностики как частной теории науки судебно-экспертной области знаний – это, прежде всего, дальнейшая разработка ее научных и методических основ, предполагающая решение как общетеоретических, так и прикладных проблем.

### Список литературы

1. Неидентификационные исследования в почерковедческой экспертизе / Отв. ред.: Ароцкер Л.Е. Киев: РИО МВД УССР, 1972. 96 с.
2. Орлова В.Ф. Судебно-почерковедческая диагностика. М.: Юнити-Дана, Закон и право, 2006. 106 с.
3. Бобовкин М.В. Теория и практика судебно-диагностической экспертизы письма лиц, находящихся в психопатологическом состоянии. Волгоград: ВА МВД России, 2005. 332 с.

УДК 338.2  
ББК 65.5

@ И.О. Несмиянова. 2019

**Применение информационных технологий  
в процессе диагностических исследований  
на современном этапе**

**The use of Information Technologies in the Process  
of Diagnostic Research at the Present Stage**

**ИРИНА ОЛЕГОВНА НЕСМИЯНОВА,**

Адъюнкт первого года обучения факультета подготовки научно-педагогических и научных кадров по кафедре оружейведения и трасологии учебно-научного комплекса судебной экспертизы Московский университет МВД России имени В.Я. Кикотя

**E-mail:** nesmiyanova@yandex.ru

**IRINA OLEGOVNA NESMIYANOVA,**

Adjunct of the first year of training of the faculty of scientific, pedagogical and scientific personnel at the Department of weapons science and trace analysis of educational-scientific complex forensic Moscow University of the Ministry of the Interior of Russia named after V.Y. Kikotya

**E-mail:** nesmiyanova@yandex.ru

**Научный руководитель:** О.А. Харламова Начальник кафедры оружейведения и трасологии учебно-научного комплекса судебной экспертизы, кандидат юридических наук, доцент Московский университет МВД России имени В.Я. Кикотя **E-mail:** olga15.77@mail.ru

**Для цитирования.** И.О. Несмиянова. Применение информационных технологий в процессе диагностических исследований на современном этапе. Уголовное судопроизводство: проблемы теории и практики. 2019/1. С. 83—86.

---

**Аннотация.** В статье рассматриваются различные точки зрения на понятие информации, технологии, информационные технологии, авторское определение информационных технологий, современное состояние информационных технологий в судебно-экспертной деятельности.

**Abstract.** The article deals with different points of view on the concept of information, technology, information technology, the author's definition of information technology, the current state of information technology in forensic activities.

**Ключевые слова:** Криминалистика, судебная экспертиза, информация, технологии, информационные технологии

**Key words:** Criminology, forensic examination, information, technologies, information technologies

---

В настоящее время в связи с глобальным переходом человечества к информационному обществу информационные технологии стали очень активно использоваться во всех сферах деятельности. Данное обстоятельство предлагает пересматривать все общественные отношения, независимо от того давно ли они сложились или сформировались недавно. Происходить постоянное внедрение новых технологий во все сферы государственной, общественной и частной жизни людей. Дан-

ное направление актуально для государства и интерес к нему подтверждается растущим количеством законодательных актов в области информации, а также разработкой различных государственных программ, посвященных информационному развитию. Так одним из направлений внедрения современных информационных технологий является экспертно-криминалистическая деятельность правоохранительных органов, результат работы которых, напрямую зависит от сбора, обработ-

ки и передачи криминалистически значимой информации.

Что же такое информационные технологии? Для начала хотелось бы остановиться на составляющих этого понятия: информация и технологии.

Информация (от лат. *informatio*) — это сведения, сообщения о каком-либо событии, деятельности и т.д. С точки зрения же права, понятие «информации» закреплено в Федеральном законе «Об информации, информационных технологиях и о защите информации», в содержании которого информация определяется как сведения (сообщения, данные) независимо от формы их представления [20].

На сегодняшний день понятие информации рассмотрено в большом количестве литературных источников. В нашей статье мы остановимся только на тех, которые тем или иным образом пересекаются с направлением экспертно-криминалистической деятельности.

Так В.М. Боер и О.Г. Павельева считают, что еще в XIX веке термин информация происходил от слов: «ин» — в; и «форма» — образ, вид, то есть информация — это то, что вносит в форму и сегодня информация представляет собой явление всеобщего характера, которое практически во всех областях человеческого знания имеется собственное определение и специфика которого зависит от особенностей объекта приложения. [4]

А авторский коллектив под руководством С.В. Симоновича под информацией понимают динамический объект, продукт взаимодействия данных и методов, рассмотренный в контексте этого взаимодействия [17].

В свою очередь авторы книги «Базы данных. Интеллектуальная обработка информации» считают, что информация интерпретируется в двух значениях: в обыденном как сведения (сообщения, известия), передаваемые людьми устным, письменным или иным способом (с помощью условных сигналов и т.п.) и осведомляющие о чем-нибудь; и в научном как обмен этими сведениями между людьми, человеком и автоматом, автоматом и автоматом» [6].

Если мы обратимся к учебному изданию, то, например, И.Л. Бачило в своем пособии дает определение информации, как непрерывном условии жизни и деятельности человека, предмета его внимания и развития. И считает, что информация существует столько же, сколько сам человек, и сопровождает все его действия и отношения. Это своеобразная среда, обеспечивающая суще-

ствование человека, не менее важная, чем воздух, земля, вода, вся биосфера» [3].

С точки зрения, философского словаря, а мы не можем не обратиться к нему, так как любое понятие должно быть рассмотрено и с этой точки зрения. Информация — это взаимодействие, отражение, познание; в информатике — это сведения об объектах и явлениях окружающей среды, их параметрах, свойствах и состоянии, которые уменьшают имеющуюся о них степень неопределенности, неполноты знаний; в кибернетике значение понятия информация тесно связано с процессами управления, протекающими в сложных системах; в бытовом смысле — это любые сведения и сообщения об окружающей действительности и протекающих в ней процессах [11].

Что же касается, ведущих ученых в области судебной экспертизы, то Е.Р. Россинская считает, что под информацией в криминалистике понимаются фактические данные, находящиеся в причинно-следственной связи с событием преступления и характеризующие способ его совершения, лиц, его совершивших, предметы преступного посягательства, орудия преступления и тому подобные обстоятельства [15].

Авторы учебного пособия: Криминалистика. Учебник для вузов. Под редакцией Р.С. Белкина считают, что под этой информацией в первую очередь понимаются фактические данные или сведения, находящиеся в причинно-следственной связи с событием преступления и характеризующие способ его совершения, лиц, его совершивших, предметы преступного посягательства, орудия преступления и тому подобные обстоятельства, которые называют актуально криминалистически значимыми [1].

М.Г. Михайловский дает следующее понятие информации: информация должна отвечать следующим основным требованиям: во-первых, она должна быть достоверной, то есть обладать свойствами, не иметь скрытых ошибок и не иметь искажений действительности; во-вторых, информация должна быть адекватной, то есть обладать свойством соответствовать состоянию действительности; в-третьих, она должна быть оперативной, то есть обладать свойством соответствовать временным характеристикам действительности, которую отображает; в-четвертых, информация должна быть достаточной, то есть обладать свойством достаточно полно отображать действительность [12].

Итак, мы видим, что понятие «информация» многогранно, но среди множества терминов прослеживается общее понимание информации как сведений (сообщений, данных) воспринимаемые человеком и (или) специальными устройствами как отражение фактов материального или духовного мира в процессе коммуникации, с точки зрения криминалистики эти сведения (данные, сообщения) находятся в причинно-следственной связи с событием преступления.

Далее нам хотелось бы остановиться на содержании понятия технологии.

Технология (от греч. *techné* — искусство, мастерство, умение и *logos* — учение) система знаний о способах и средствах обработки и качественного преобразования объекта.

В словаре С.И. Ожегова термин «технология» рассматривается как совокупность производственных методов и процессов в определенной отрасли производства, а также научное описание способов производства [13].

Ведущие криминалисты Н.П. Майлис, А.М. Зинин дают следующие определения: «технология — это совокупность методов работы с какими-либо объектами в процессе определенной профессиональной деятельности в целях достижения ее результатов. Экспертная технология — совокупность осуществляемых в определенной последовательности операций, действий, выполняемых на основе специальных познаний, в связи с проведением исследования каких — либо объектов, являющихся вещественными доказательствами, в целях поиска ответов на поставленные перед экспертом вопросы» [8].

Однако, М.Я. Сегай и В.К. Стринжа под экспертной технологией понимает совокупность правил, приемов и рекомендаций по обеспечению эффективного производства судебных экспертиз в судебно-экспертных учреждениях любого профиля и ранга [16].

И наконец, рассмотрев составляющие информационных технологий перейдем непосредственно к понятию информационных технологий.

Информационные технологии (от англ. *information technology*) — широкий класс дисциплин и областей деятельности, относящихся к технологиям создания, управления и обработки данных, в том числе с применением вычислительной техники.

В Федеральном законе «Об информации, информационных технологиях и о защите информации» информационные технологии определяется как процессы, методы поиска,

сбора, хранения, обработки, предоставления, распространения информации и способы осуществления таких процессов и методов [20].

Современные исследователи справедливо обращают внимание на то, что «информационные технологии нельзя более рассматривать как нечто принадлежащее исключительно миру техники, ибо они настолько глубоко проникли в жизнь людей, вплелись в саму ткань ее повседневности, что вычленить их из общего мировоззренческого и культурологического контекста уже не представляется возможным» [7].

Е.П. Ищенко, А.А. Топорков дают следующие понятие: информационные технологии представляют собой совокупность аппаратного обеспечения — технических средств управления информационными ресурсами, комплекса программных средств и организационно-методического обеспечения [10].

Информационные технологии, согласно определению, принятому ЮНЕСКО, — это комплекс взаимосвязанных, научных, технологических, инженерных дисциплин, изучающих методы эффективной организации труда людей, занятых обработкой и хранением информации; вычислительную технику и методы организации и взаимодействия с людьми и производственным оборудованием, их практические приложения, а также связанные со всем этим социальные, экономические и культурные проблемы.

Обобщая эти определения можно сформулировать наиболее полное понятие информационных технологий. На наш взгляд информационные технологии — это совокупность методов и средств, объединенных в технологический комплекс, обеспечивающий все информационные процессы, к которым относятся получение, сбор, передача, обработка, накопление, хранение, представление и использование информации, осуществляемые в интересах пользователя.

Информационные технологии используются человечеством с момента своего появления, вопросы информационных технологий в экспертно-криминалистической деятельности, поднимались в конце 60-х г. XX века, само понятие «информационные технологии» появилось относительно недавно в 80-х гг. XX века почти одновременно с понятиями «компьютерные технологии».

По мнению российских ученых Т.Б. Аверьяновой, Р.С. Белкина и Ю.Г. Корухова, тенденции развития общей теории криминалистики определяют в первую очередь совре-

менные представления о синтетической природе науки и охватывают дальнейшее изучение закономерностей, составляющих ее предмет, а именно:

- механизма преступления;
- движения потоков криминалистически значимой информации и в связи с этим возможности новых информационных технологий;
- совершенствование криминалистической систематики;
- унификация языка науки на основании внедрения компьютерных технологий и др. [2].

Указанным объясняется необходимость развития основ теоретического обоснования и методов реализации криминалистических информационных технологий, которые могут быть полезными в правоприменении и в иных видах юридической деятельности. При этом, как отмечает М.П. Яблоков, следует учитывать, что создать наиболее эффективные информационные технологии поиска, сбора, анализа и взвешенного использования доказательственной и другой криминалистически значимой и любой иной фактической юридической информации не только при расследовании преступлений, но и при осуществлении других видов юридической деятельности позволяет именно поисково-познавательное так называемое криминалистическое мышление [19].

Таким образом целью информационных технологий является получение, сбор, передача, обработка, накопление, хранение, представление, использование и обмен информации для ее анализа человеком и принятие действий или решений. А цель информационных технологий в экспертно-криминалистической деятельности направлена на решение экспертных задач.

### Список литературы

1. *Аверьянова Т.В.* и др. Криминалистика. Учебник для вузов. Под ред. Заслуженного деятеля науки Российской Федерации, профессора Р.С. Белкина. М.: Изд-во НОРМА (Изд. группа НОРМА-ИНФРА • М), 2000. 990 с. 2000.
2. *Аверьянова Т.Б., Белкин Р.С., Корухов Ю.Г., Россинская Е.Р.* Криминалистика: учебник для вузов / под ред. Р.С. Белкина. [2-е изд., перераб. и доп.]. М.: Норма, 2005. 992 с.
3. *Бачило И.Л.* Информационное право основы практической информатики. Учебное пособие. М. 2003. С. 14.

4. *Бояр В.М., Павельева О.Г.* Информационное право: учеб. пособие. Ч. 1. ГУАП. СПб. 2006. С. 5.

5. *Борисов А.Б.* Большой экономический словарь. 2-е изд. перераб. и доп. М.: Книжный мир, 2006. С. 730.

6. *Гареев А.Ф., Корнеев В.В., Райх В.В., Васютин С.В.* Базы данных. Интеллектуальная обработка информации. М.: Нолидж, 2003. С. 10.

7. *Емелин В.А.* Новые информационные технологии в контексте постмодернистской философии: Дис. ... канд. филос. наук. М.: МГУ, 1999. С. 32.

8. *Зинин А.М., Майлис Н.П.* Судебная экспертиза. Учебник. М.: 2002. С. 126.

9. Криминалистика: учеб. пособ. / под общ. ред. С.М. Колотушкина. М.: Изд.-торг. корп. «Дашков и К»; Ростов н/Д: Наука-Спектр, 2012. 464 С.

10. «Криминалистика: Учебник» (2-е изд., испр., доп. и перераб.). Ищенко Е.П., Топорков А.А. / под ред. Е.П. Ищенко М.: Контракт, ИНФРА-М, 2010. 784 с.

11. *Макарова Н.В.* Информатика. Учебник. /Под ред. проф. Н.В. Макаровой. М.: Финансы и статистика, 1999. С. 12.

12. *Михайловский М.Г.* Актуальные вопросы информационного обеспечения законодательной деятельности //«Информационное право». М., 2006. № 1. С. 5.

13. *Ожегов С.И.* Словарь русского языка. М., 1986. С. 364.

14. *Пащенко О.И.* Информационные технологии в образовании. Учебно-метод. пособие. Нижневартовск: Изд-во Нижневарт. гос. ун-та, 2013. 227 с.

15. *Россинская Е.Р.* Криминалистическая регистрация //Курс лекции по криминалистике. Вып.4. М.: Юридический институт МВД России. 1995. С. 62-63.

16. *Сегай М.Я., Стринжа В.К.* О структуре экспертного познания // Криминалистика и судебная экспертиза. Киев, 1985. Вып. 31. С. 7.

17. *Симонович С.В.* Информатика для юристов и экономистов / Симонович С.В. и др. СПб.: Питер, 2006. 688 с.

18. *Шеннон К.* Математическая теория связи/ Работы по теории информации и кибернетики: М.:ИЛ. 1963. С. 243-332.

19. *Яблоков Н.П.* Основные тенденции развития криминалистики как науки и учебной дисциплины в современной России / Н.П. Яблоков // Современное состояние и развитие криминалистики: сб. науч. тр. / под ред. Н.П. Яблокова и В.Ю. Шепитько. Х.: Апостиль, 2012. С. 55-71.

20. Ф3 от 27.07.2006 № 149 Ф3 «Об информации, информационных технологиях и о защите информации» (с изм. и доп., вступ. в силу с 19.07.2018).

УДК 343.983  
ББК 65

@ Д.И. Пакалина. 2019

## Проблемы диагностического исследования оттисков достоверительных печатных форм

### Problems of Diagnostic Research of Prints of Authentic Printed Forms

**ДИНА ИВАНОВНА ПАКАЛИНА,**

старший преподаватель кафедры исследования документов учебно-научного комплекса судебной экспертизы Московский Университет МВД России имени В.Я. Кикотя

E-mail: dina\_pakalina@mail.ru

**DINA IVANOVNA PAKALINA,**

senior lecturer of department of document examination Moscow University of the Ministry of Interior of the Russia named after V.Y. Kikotya

E-mail: dina\_pakalina@mail.ru

**Для цитирования.** Д.И. Пакалина. Проблемы диагностического исследования оттисков достоверительных печатных форм. Уголовное судопроизводство: проблемы теории и практики. 2019/1. С. 87—89.

---

**Аннотация.** В статье рассмотрены основные проблемы установления факта имитации оттисков в документе, установления способа изготовления печатных форм и давности нанесения оттисков.

**Abstract.** The article discusses the main problems of establishing the fact of imitation of impressions in a document, establishing the method of manufacturing printed forms and the prescription of printing.

**Ключевые слова:** технико-криминалистическая экспертиза документов, диагностическое исследование, имитация оттисков, исследование оттисков печатей и штампов

**Key words:** technical and criminalistic examination of documents, diagnostic study of the prints, the imitation of impressions, research of prints of the seals and stamps

---

Важную роль в борьбе с преступлениями, связанными с подделкой документов, играет технико-криминалистическая экспертиза документов. Оттиски печатей и штампов являются реквизитами многих документов и служат для удостоверения изложенных в документах фактов, т.е. такие оттиски являются своего рода средствами защиты документов от подлога и поэтому тоже могут стать объектами исследования. Как показывает экспертная практика, оттиски достоверительных печатных форм являются одним из наиболее распространенных объектов технико-криминалистической экспертизы документов.

Методика экспертного исследования оттисков достоверительных печатных форм [1,

с. 323] предполагает решение следующих диагностических задач:

- установление факта имитации оттисков в документе;
- установление способа изготовления достоверительной печатной формы, которой нанесены оттиски в документе;
- установление времени нанесения оттисков.

Решение задачи, связанной с установлением факта наличия или отсутствия имитации оттисков в документе, может быть как самостоятельной задачей, так и являться обязательным этапом при решении других диагностических или идентификационных задач. Оттиском является изображение, оставленное



удостоверительной печатной формой, печатающие элементы которой окрашены штемпельной краской. Удостоверительные печатные формы по своему строению в большинстве случаев (кроме красконаполненных печатей и штампов) являются формами высокой печати, следовательно, в оттисках необходимо установить признаки высокой печати и штемпельной краски. Трудности их определения заключаются в том, что удостоверительные печатные формы являются эластичными формами, изготовленными из резины или полимера, и поэтому такие признаки высокой печати, как «наличие деформации бумаги в виде вдавленности на лицевой стороне» и «наличие красочного бортика» будут отсутствовать. Вывод о нанесении оттиска удостоверительной печатной формой делается при наличии признаков неравномерного распределения красящего вещества, четкости и относительной ровности краев штрихов, проникновения красящего вещества в толщу бумаги и его копируемости водой. Для оттисков, оставленных красконаполненными печатными формами, характерно относительно равномерное распределение красящего вещества, относительная четкость краев штрихов, закругление углов букв, но наиболее ценным для диагностирования является наличие красок нескольких цветов.

В настоящее время известны такие способы имитации оттисков удостоверительных печатных форм как: способом рисования, влажного копирования с использованием промежуточной печатной формы и с использованием копировально-множительных устройств. В случае имитации оттисков способами рисования, влажного копирования с использованием промежуточной печатной формы у экспертов не вызывает затруднения выявить факт имитации. О рисовании свидетельствуют упрощенный рисунок знаков и изображений, различное начертание и размеры одноименных букв и цифр, извилистость и изломы в штрихах, искривление линий строк, неодинаковые расстояния между буквами и словами, наличие проколов от иглы, свидетельствующих о подготовке к рисованию, наличие ошибок и несоблюдение радикальности и параллельности знаков [2, с. 12]. Признаками влажного копирования с использованием промежуточной печатной формы будут являться расплывы красящего вещества в штрихах, слабая окраска оттиска, нарушение

проклейки бумаги в месте расположения оттиска, потеря глянца бумаги, наличие люминесценции в месте расположения оттиска [2, с. 13]. При имитации оттисков с использованием копировально-множительной техники наибольшее распространение получили цветные репрографические устройства с электрофотографическим и струйным способом воспроизведения изображений. В данном случае изображение оттиска в документе возможно получить непосредственным копированием с документа-оригинала или предварительным получением цифрового изображения оттиска путем сканирования. В дальнейшем цифровое изображение помещается в создаваемый документ и распечатывается на принтерных или многофункциональных устройствах. При воспроизведении цветных изображений в репрографии применяется субтрактивный синтез цвета, при котором используются красящие вещества голубого, желтого, пурпурного и черного цветов, поэтому изображения оттисков, полученные на струйных и электрофотографических устройствах, при микроскопическом исследовании имеют дискретную структуру и состоят из отдельных элементов указанных цветов. Кроме того, для изображений, полученных электрофотографическим способом, будут характерны: зернистая структура штрихов, наличие блеска изображения, поверхностное расположение красящего вещества, наличие точек-марашек (загрязнений бумаги) вокруг изображения и т.д. Если для получения изображений использовались струйные печатающие устройства, они будут иметь признаки хаотичного расположения элементов округлой формы, проникновения красящего вещества в толщу бумаги, матовость изображения. Совокупность вышеуказанных признаков является основанием для вывода о наличии имитации оттиска. Задача усложняется, если для получения изображений оттисков используются нестандартные картриджи с одним цветом, например голубым или синим, а само изображение получено с большой оптической плотностью. В этом случае точки-марашки от тонера электрофотографического устройства и отдельные (растровые) точки чернил струйных устройств просматриваются лишь по краю штрихов, поэтому экспертам при исследовании оттисков следует особое внимание обращать на края штрихов. В некоторых случаях в документах можно встретить оттиски печатей или

штампов, состоящие из отдельно расположенных рядов точек. Такая структура оттисков не связана с дискретной структурой штрихов при использовании копировально-множительных устройств, а связана с отображением сетчатой структуры материала подушки при наличии на ней малого количества штемпельной краски. Поэтому такой признак, как отдельные точки не всегда стоит принимать за признак струйного устройства, а только в совокупности с другими.

Задача установления способа изготовления удостоверительной печатной формы по оттиску может быть как самостоятельной задачей, так и являться обязательным этапом при решении идентификационных задач. Проблема решения данной задачи обусловлена тем, что проявление диагностических признаков конкретной технологии изготовления печатной формы в ее оттиске на бумаге зависит от условий нанесения этого оттиска: вида бумаги и структуры материала штемпельной подушки, количества и качества штемпельной краски, силы нажима, подложки. Так, например, на гладкой глянцевой бумаге при использовании любых штемпельных красок у всех оттисков она распределяется неравномерно, на рыхлой, слабопроклеенной бумаге в штрихах образуются расплывы, которые маскируют признаки способа изготовления удостоверительной печатной формы. Также расплывы образуются если при нанесении оттисков печать или штамп были обильно смочены краской. Лучше всего, более четко признаки печатных форм отображаются в штрихах среднеокрашенных оттисков. Так как удостоверительные печатные формы изготавливают из эластичного материала, при сильном нажиме в оттиске могут отобразиться элементы, которые находятся ниже плоскости печатающих элементов. Структура поверхности штемпельной подушки и вязкость краски также влияют на распределение красящего вещества в штрихах, а значит и на выраженность признаков. При использовании штемпельной подушки из мелкопористого материала штемпельная краска в штрихах оттиска распределяется равномерно, из крупнопористого — неравномерно, особенно ярко это выражено если подушка обильно смочена краской [2, с. 8]. В случае, если эксперт не обнаружит комплекс диагностических признаков, характерных для конкретного способа изготовления печатной формы, он вынужден формулировать вывод в форме «решить вопрос о спосо-

бе изготовления печатной формы не представилось возможным».

Решение вопроса о времени нанесения оттисков печатной формы хотя и является диагностической задачей, но для ее решения необходимы образцы оттисков, относящиеся к различным периодам времени, но близким к предполагаемой дате нанесения. Прежде чем решать вопрос о времени нанесения исследуемого оттиска, устанавливают его тождество с образцами оттисков конкретной печати. Суть методики установления времени нанесения оттисков состоит в том, чтобы в результате сравнительного исследования найти оттиски наиболее схожие по качественному и количественному составу совокупности индивидуальных признаков, чаще всего эксплуатационных частных признаков [3, с. 198]. Вывод о периоде нанесения исследуемого оттиска берется в пределах времени появления в образцах последнего частного признака (дефекта), имеющегося и в исследуемом оттиске, и возникновением нового, которого нет в исследуемом оттиске. Решение данной диагностической задачи требует наличия большого количества образцов удостоверительных печатных форм и кропотливой работы при сравнении каждого из них с исследуемым оттиском.

Как уже отмечалось ранее, оттиски удостоверительных печатных форм были и остаются одним из наиболее распространенных объектов технико-криминалистической экспертизы документов. Знание влияния условий нанесения оттисков на отображение признаков позволяет эксперту правильно выявить диагностические признаки, оценить результаты исследования и сформулировать верный вывод.

### Список литературы

1. Типовые экспертные методики исследования вещественных доказательств. Ч. I / Под ред. канд. техн. наук Ю.М. Дильдина. Общая редакция канд. техн. наук В.В. Мартынова. М.: ЭКЦ МВД России, 2010. С. 323.
2. Сафроненко Т.И., Сосенушкина М.Н., Белусов Г.Г. Криминалистическое исследование удостоверительных печатных форм (печатей и штампов), изготовленных по новым технологиям. М.: ЭКЦ МВД России, 1999. С. 13.
3. Техничко-криминалистическая экспертиза документов: учебник/под ред. канд. юрид. наук, доц., засл. юриста РФ А.А. Проткина. 2-е изд. доп. М.: Юрлитинформ, 2017.

УДК 343.983  
ББК 67.5

@ Г.В. Парамонова, Е.С. Иванова. 2019

**Некоторые вопросы  
диагностических исследований  
в судебно-портретной экспертизе**

**Some Issues Diagnostic Studies  
in the Judicial-Portrait Examination**

**ГАЛИНА ВЛАДИМИРОВНА ПАРАМОНОВА,**

Доцент кафедры криминалистических экспертиз и исследований, кандидат юридических наук, доцент. Санкт-Петербургский университет МВД России

**E-mail:** paramovagalina@rambler.ru

**GALINA VLADIMIROVNA PARAMONOVA,**

Associate Professor of the Department of Criminalistics examinations and Researches, candidate of legal sciences, associate professor. Saint-Petersburg State University of Ministry of Internal Affairs of the Russian Federation

**E-mail:** paramovagalina@rambler.ru

**ЕЛЕНА СЕРГЕЕВНА ИВАНОВА,**

Заместитель начальника кафедры криминалистических экспертиз и исследований. Санкт-Петербургский университет МВД России

**E-mail:** ivas-1977@mail.ru

**ELENA SERGEEVNA IVANOVA,**

Deputy Head of the Department of Criminalistics examinations and Researches Saint-Petersburg State University of Ministry of Internal Affairs of the Russian Federation

**E-mail:** ivas-1977@mail.ru

**Для цитирования.** Г.В. Парамонова, Е.С. Иванова. Некоторые вопросы диагностических исследований в судебно-портретной экспертизе. Уголовное судопроизводство: проблемы теории и практики. 2019/1. С. 90—92.

---

**Аннотация.** В статье рассматриваются проблемы применения диагностики в практике борьбы с преступностью. Обосновывается признание криминалистической диагностики, как методологической основы неидентификационных задач и исследований в криминалистике и судебной экспертизе. Указано, что криминалистическая диагностика основывается на общенаучном понятии диагностики — диагностического процесса и его результата. Предложено понятие диагностики в портретной экспертизе. Определены задачи, решаемые в ходе диагностических исследований в портретной экспертизе.

**Ключевые слова:** диагностика; портретная экспертиза, решаемые портретной экспертизой задачи

**Abstract.** The article deals with the problems of application of diagnostics in the practice of combating crime. The article substantiates the recognition of forensic diagnostics as a methodological basis of non-identification tasks and research in criminology and forensic examination. It is indicated that forensic diagnostics is based on the General scientific concept of diagnostics — diagnostic process and its result. The concept of diagnosis in portrait examination. The tasks solved in the course of diagnostic studies in portrait examination are defined.

**Key words:** diagnosis; examination of the portrait, portrait solve examination tasks

В последние годы в контексте методик судебных экспертиз активно обсуждаются проблемы использования диагностических исследований в габитоскопии. В значительной мере это обусловлено тем, что с позиции детально разработанной теории криминалистической идентификации, по мнению ученых, не могут быть методически объяснены процессы решения задач, вследствие чего такие ситуации получили название неидентификационных. Острота проблемы изучения методологической основы решения таких задач объясняется их большим количеством.

Попытки применения имеющихся или разработать новые специальные криминалистические теории и концепции неидентификационных задач и исследований (установление групповой принадлежности, установление факта, распознавание, классификация и др.) общего признания в криминалистике и судебной экспертизе не получили [1, С. 118].

На этом фоне стала приобретать значение криминалистическая диагностика, как методологическая основа неидентификационных задач и исследований в криминалистике и судебной экспертизе. И это не случайно: четкая определенность и методологическая ясность понятий, категорий, универсальность методов и подходов обеспечили диагностическому процессу широкое активное и применение в целях рационального решения типовых задач в портретной экспертизе.

Сама по себе криминалистическая диагностика основывается на общенаучном понятии диагностики — диагностического процесса и его результата, или, как отмечено В.А. Снетковым «...учение о закономерностях распознавания криминалистических объектов по их признакам» [2, С. 104]. Процесс диагностики состоит в установлении состояния и определении сущности конкретного объекта путем сравнения его природы с природой объектов определенного класса, рода и т.п. [3, С. 99-104]. Исходя из этого, можно вывести понятие диагностики в портретной экспертизе — это установление расово-этнической принадлежности, возрастной группы, половой принадлежности изображенного на портрете человека.

Задачи, решаемые в ходе диагностических исследований в портретной экспертизе, бывают самостоятельного характера, когда перед экспертом стоит конкретный вопрос в определении относимости «природы» внешнего облика человека к природе объектов определенного класса, и решаемые в рамках идентификации, давая промежуточный вывод на предварительной стадии исследования.

Еще в 90х гг. прошлого века, считалось, что в портретной экспертизе решаются вопросы только идентификационного характера, объединяя диагностику и идентификацию в одно целое. Но, с развитием габитоскопии, ученые выделили диагностические задачи в отдельный вид исследований. Это обусловлено тем, что диагностика в портретной экспертизе, как уже упоминалось выше, входила в вопросы идентификации и рассматривалась в ходе предварительного экспертного исследования в идентификационных экспертизах, давая общее представление исследуемых объектов.

На современном этапе развития криминалистики, возникающих задачах расследования и раскрытия преступлений, все чаще возникает необходимость в получении самостоятельной информации об отражении внешнего облика человека: установлении только пола исследуемого объекта или групповой принадлежности отдельных признаков внешности человека, антропологического типа, отношения к определенным этническо-расовым группам [4, С. 93], а также установления кровного родства посредством сходства. Сюда же относится задача по определению пригодности изображения для проведения экспертизы [5, С. 36].

Кроме того, при решении данных диагностических задач в портретной экспертизе возможно установление изменений в отображении внешнего облика человека, внесенными различными графическими редакторами и компьютерными программами. Это связано с тем, что на современном уровне развития компьютерных технологий, расширились и облегчились возможности по изменению внешнего облика человека, например, посредством программ так называемого фотшопа (графического редактора — программы по созданию, обработке и редактированию цифровых изображений на компьютере). Дос-

таточно использовать различные мобильные приложения, чтобы вносить существенные изменения во внешний облик человека, например, изменять цвет волос, причёску, менять форму, контур, лица, положение бровей, ширину спинки носа, протяженность ротовой щели и т.п. Исходя из вышеперечисленного, отдельные методы, используемые в портретной экспертизе, требуют дальнейшей разработки и корректировки [6, С. 76-80].

Хочется отметить, о попытках диагностировать кровную родственную принадлежность объекта при не возможности проведения экспертизы ДНК (в случаях, когда отсутствуют биологические материалы для экспертизы) в рамках производства портретной экспертизы. То есть, выводя частные признаки двух лиц — в группу сходных и существенных признаков. Для подобного рода исследования необходимо анализировать как можно больше фотографий или фотокарточек старших поколений. Подобный подход позволяет установить сходство передаваемых по наследству признаков внешнего облика человека. Следует отметить, что вывод по данной экспертизе никогда не будет категорическим [7. С. 66].

Современное развитие научно-технических средств по редактированию внешнего облика человека требует от габитоскопии соответствующих методов исследований в портретной экспертизе.

### Список литературы

1. *Корухов Ю.Г.* «Криминалистическое распознавание и криминалистическая диагностика: содержание и соотношение понятий» // Уголовный процесс и криминалистика на рубеже веков. М., 2000.
2. *Снетков В.А.* «Проблемы криминалистической диагностики» // Труды ВНИИ МВД СССР. М.: № 23.1972.
3. *Соколова О.С.* «Современные тенденции развития криминалистической диагностики»// Вестник экономической безопасности. № 4.2016.
4. *Пичугин С.А.* Современные проблемы криминалистического описания монголоидного антропологического типа внешности. М., 2011.
5. *Зинин А.М.* «Габитоскопия и портретная экспертиза». Курс лекций Московская академия МВД РФ 2002.
6. *Парамонова Г.В.* «Классификация методов в судебной экспертизе»// Вестник экономической безопасности № 4. 2016.
7. *Подволоцкий И.Н.* Судебная портретная экспертиза. Изд «Юрлитинформ». М., 2018.

УДК 338.2  
ББК 65.5

@ В.В. Пономарев. 2019

**Влияние механизма образования  
фрагментарных следов папиллярных узоров  
на отображение признаков**

**Influence of Formation of Fragmentary Traces  
of Papillary Patterns on the Display of Signs**

**ВИКТОР ВАСИЛЬЕВИЧ ПОНОМАРЕВ,**

Доцент кафедры экспертно-криминалистической деятельности Московский университет МВД России имени В.Я. Кикотя

E-mail: Tatyana.solodova@mail.ru

**VICTOR VASILYEVICH PONOMAREV,**

Assistant professor of the of the Department of forensic expertise of educational-scientific complex forensic Moscow University of the Ministry of the Interior of Russia named after V.Y. Kikotya

E-mail: Tatyana.solodova@mail.ru

Для цитирования. В.В. Пономарев. Влияние механизма образования фрагментарных следов папиллярных узоров на отображение признаков. Уголовное судопроизводство: проблемы теории и практики. 2019/1. С. 93—96.

---

**Аннотация.** В статье рассматриваются факторы, которые могут повлиять на адекватность отображения признаков папиллярного узора при его фрагментарном отображении в следах. При этом проводится анализ и оценка возможных изменений в отображении признаков и их характеристик в зависимости от механизма образования следов.

**Abstract.** The article discusses factors that may affect the adequacy of the display of signs of a papillary pattern when it is fragmentary displayed in traces, while analyzing and assessing possible changes in the display of signs and their characteristics depending on the mechanism of the formation of traces.

**Ключевые слова:** механизм образования, фрагментарный след, папиллярный узор, искажения, микропризнаки, адекватность отображения

**Key words:** tracing process, fragmentary trace, papillary pattern, distortions, micro-signs, display adequacy

---

Папиллярные узоры кожи относятся к тем редким объектам, морфологическое строение которых остается устойчивым на протяжении всей жизни человека. Такая устойчивость строения папиллярного узора кожи обусловлена внутренними факторами природы этого объекта. В данном свойстве папиллярных узоров выделяется понятие собственной устойчивости и устойчивости узора к деформации в момент следообразования.

Под собственной устойчивостью папиллярного узора понимается неизменяемость

его строения с течением времени непосредственно на кожном покрове. Папиллярный узор, с этой точки зрения, обладает исключительно высокой устойчивостью, увеличиваясь лишь до определенного возраста человека в размерах.

Устойчивость к деформации — это свойство папиллярного узора оставаться неизменным в момент следообразования и адекватно отображать признаки узора в следах. С этой точки зрения папиллярный узор обладает недостаточно высокой степенью

устойчивости к деформации, так как кожный покров, на котором располагается узор, в момент слеодообразования может сжиматься либо растягиваться. Деформация кожи может привести, в свою очередь, к искаженному отображению отдельных признаков папиллярного узора. На полноту и качество отображения признаков в следе может повлиять ряд внешних факторов: вид, состояние, структура поверхности следовоспринимающего объекта, сила и направление нажима, количество потожирового или иного вещества и его структура, продолжительность контактного воздействия.

Анализ экспертной практики свидетельствует о том, что папиллярные узоры в 30% следах, обнаруживаемых на местах происшествия, отображаются неполно или фрагментарно. Установлено, что к внешним факторам, обуславливающим образование фрагментарных следов папиллярных узоров, относятся следующие:

- размеры, конструктивные особенности и структура рельефа поверхности следовоспринимающего объекта;
- способ и интенсивность контактного воздействия объектов;
- состояние самого слеодообразующего объекта, т.е. пальца руки (наличие повреждений, незаживших ран и т.д.).

Следует отметить, что фрагментарно отображаются, в подавляющем большинстве случаях, только папиллярные узоры ногтевых фаланг пальцев рук. Оставить такие следы другими участками ладонной поверхности руки практически невозможно, так как контактная поверхность слеодообразующего объекта, а, следовательно, его площадь в данном случае значительно превышала бы размерные характеристики фрагментарных следов.

При проведении экспертных исследований, определяя механизм и условия образования фрагментарных следов папиллярных узоров, необходимо выяснить их влияние на адекватность отображения признаков в указанных следах.

Ни один след, в том числе и следы рук, не отображают всей полноты свойств такого образующего объекта, как человек. Практически при любом следовом контакте мы наблюдаем искаженное отображение признаков. Такие искажения проявляются чаще всего в ложных различиях при совпадении существенных признаков. К искажениям относятся все

явления неадекватного отображения в следах свойств образующего объекта и условий взаимодействия. Они подразделяются на локальные и общие. Первые затрагивают только часть признаков, отобразившихся в следе. Общие искажения в одинаковой мере распространяются на все признаки, поэтому могут быть установлены и устранены, в частности, путем экспертных экспериментов.

В гомеоскопии признано необходимым отличать реальные искажения от искажений кажущихся. Реальные искажения вызваны взаимодействием объектов, участвующих в слеодообразовании; кажущиеся — условиями, в которых наблюдается или фиксируется след [1, С. 35]. Так, кажущимися являются искажения, вызванные субъективными ошибками исследователя и искажения при фотосъемке объектов.

Искажения можно разделить на систематические и случайные. Систематические искажения наблюдаются во всех случаях слеодообразования или появляются при наличии определенных условий. Происхождение таких искажений может быть в каждом случае определено экспертом. Происхождение же случайных искажений может остаться неизвестным [2, С. 16].

Поэтому для эффективного исследования фрагментарных следов необходимо всестороннее и полное изучение факторов, которые могут повлиять на адекватность отображения признаков папиллярного узора в процессе слеодообразования. Важность и одновременно сложность решения этого вопроса подтверждает тот факт, что исследованию данной проблемы посвятили свои работы многие криминалисты, в том числе Г.Л. Грановский [1, С. 56-61], Г.А. Самойлов [3, С. 89], А.А. Гусев [4, С. 85-89], С.С. Самиченко [5, С. 176-272] и другие.

В результате своих исследований Г.Л. Грановский пришел к выводу, что «признаки кистей рук и их кожного рельефа, в том числе папиллярных узоров, в целом адекватно передаются в следах» [1, С. 56]. Среди основных факторов, которые могут привести к искаженному отображению отдельных признаков папиллярного узора в следе он относит деформацию кожи, которая в момент слеодообразования может растягиваться, сжиматься либо вызвать смещение конкретного участка папиллярного узора относительно поверхности воспринимающего объекта.

Причиной деформация кожи может быть сила и направление нажима пальца в момент образования следа. Известно, что при выполнении руками различных действий таких как захват, касание, упор человек может оставить следы при перпендикулярном направлении нажима пальца по отношению к поверхности воспринимающего объекта, либо палец может располагаться под небольшим острым углом к этой поверхности. Сила нажима на следовоспринимающий объект также может быть различной и зависит от ряда объективных причин, к которым, в первую очередь, относятся вес самого объекта, объем находящегося в нем вещества, конструктивные особенности объекта и принцип взаимодействия его составных частей.

Изменение силы нажима при оставлении следов папиллярных узоров не приводит к каким-либо значительным изменениям характеристик микропризнаков, характеризующих детали папиллярного узора. При этом остается постоянным положение детали относительно продольной осевой или соседних папиллярных линий, а также их взаиморасположение как на одной, так и на ближайших папиллярных линиях. Размерные характеристики деталей, включая их длину, площадь и величину угла слияния или раздвоения также сохраняются, либо претерпевают незначительные изменения. Форма деталей, а также форма углов слияния и раздвоения папиллярных линий в зависимости от силы нажима практически не изменяется. При этом в большинстве случаев наблюдается изменение конфигурации краев линии начала и окончания папиллярных линий.

Данное обстоятельство объясняется тем, что фрагментарные следы папиллярных узоров в отличие от других следов, в которых папиллярный узор отображается более полно, занимают ограниченную площадь контактного воздействия, и поэтому деформация кожи и ее смещение, происходящие при изменении силы нажима, либо вообще не наблюдаются, либо они настолько незначительны, что не оказывают какого-либо существенного влияния на адекватность отображения микропризнаков.

К факторам, способным повлиять на адекватность отображения признаков в следах, следует также отнести материал, вид, форму, строение, структуру и состояние следовоспринимающей поверхности. При этом наибольшее значение имеет наличие и величина рельефных изображений в местах контактного воздействия объектов, а также форма самой

поверхности следовоспринимающего объекта. Структура следовоспринимающей поверхности и, главным образом, наличие на ней рельефных изображений, влияют на адекватность отображения микропризнаков. Неравномерность рельефа, наличие на поверхности посторонних веществ и частиц могут привести к искажениям положения, формы и размерных характеристик микропризнаков, характеризующих детали папиллярного узора. Установлено, что форма следовоспринимающей поверхности не оказывает какого-либо влияния на адекватность отображения микропризнаков фрагментарных следов папиллярных узоров.

На адекватность отображения признаков в следах может также влиять количество потожирового либо иного вещества и его консистенция. Количество выделяемого потожирового вещества зависит от эмоционального и физического состояния конкретного человека, оставившего следы на месте происшествия. Замечено, что непрерывное и обильное потоотделение наблюдается при значительных физических нагрузках, а также при высоких температурах и нервных возбуждениях. Количество выделяемого пота зависит также от особенностей организма конкретного лица, его здоровья, вида трудовой деятельности. При этом на коже рук всегда наблюдается определенное количество потожирового вещества. Наличие большого количества потожирового вещества на поверхности кожного покрова руки в момент оставления следа влияет на адекватность отображения микропризнаков деталей узора. При этом происходит увеличение толщины самих папиллярных линий, в некоторых случаях изменения их расположения и формы. Достаточно часто микропризнаки детали узора ввиду их нечеткого расплывчатого отображения проанализировать не представляется возможным. При малом и среднем количестве потожирового вещества значимых искажений в положении, форме и размерных характеристиках микропризнаков не наблюдается.

На качество отображения признаков в следах папиллярных узоров может повлиять и длительность контактного воздействия пальца на следовоспринимающий объект. В одних случаях продолжительный контакт оказывает положительное влияние на формирование признаков в следе, в других это влияние может оказаться отрицательным. Это объясняется тем, что количество жира на поверхности кожи, каким бы долгим не был контакт, остается неизменным. Количество же пота на



коже при этом возрастает, поскольку поры продолжают его выделять. Поэтому в зависимости от вида следовоспринимающей поверхности время контакта может иметь положительный либо отрицательный эффект. Длительность контактного воздействия пальца на следовоспринимающий объект не оказывает влияния на положение деталей относительно папиллярных линий, в ряде случаев приводит к изменению формы, а чаще конфигурации линий начала и окончания. Размерные характеристики отдельных деталей узора также могут подвергаться незначительным искажениям.

Признаки, характеризующие поры и края папиллярных линий наиболее подвержены искажениям в зависимости от механизма и условий образования фрагментарных следов папиллярных узоров. При этом устойчивыми остаются положение и взаиморасположение пор, их количество, а также наличие, последовательность и взаиморасположение наиболее выраженных углублений и выступов на краях папиллярных линий.

Относительно признаков, характеризующих края папиллярных линий, было установлено, что они могут подвергаться искажению в зависимости от изменения любого из вышеперечисленных условий и механизма слеодообразования. Это связано с тем, что даже незначительные изменения силы и направления нажима, а также различия в количестве потожирового вещества, либо неравномерного его распределения по поверхности следовоспринимающего объекта достаточно для того, чтобы микрорельеф краев папиллярных линий отобразился со значительными искажениями. Структура и состояние следовоспринимающей поверхности, а также длительность контактного воздействия оказывают значительное негативное влияние на качество и адекватность отображения признаков папиллярного узора, характеризующие края папиллярных линий.

Дальнейшими экспериментальными исследованиями было установлено, что при сравнении фрагментарных следов, оставленных конкретным слеодообразующим участком ногтевой фаланги пальца на аналогичной следовоспринимающей поверхности, при одинаковых механизме и условиях слеодообразования основной индивидуальный комплекс макро и микропризнаков отображается достаточно адекватно. При этом положение деталей относительно папиллярных линий не

подвержены каким-либо значимым искажениям. Размерные характеристики самих деталей узора, таких как площадь, величина углов слияния и раздвоения, а также расстояние между деталями, расположенными на одной или соседних папиллярных линиях, остаются без изменения. Незначительные изменения наблюдаются в длине и ширине папиллярных линий, образующих конкретную деталь узора. В большей мере подвержены искажениям конфигурация и форма деталей узора. При этом общая форма самой детали, слияний и раздвоений не изменяются, конфигурация же линии начала и окончания папиллярной линии и ее положение может претерпевать значительные изменения.

Из признаков, характеризующих поры, чаще всего остаются неизменными, либо подвергаются незначительным искажениям положение и взаиморасположение пор, их количество на определенном участке папиллярной линии. Форма пор и их размерные характеристики подвержены значительным изменениям.

Из признаков эджеоскопии сохраняются значительные по размерам углубления и выступы, при этом возможно проанализировать их положение, взаиморасположение, иногда форму и размеры.

Результаты проведенных исследований позволяют сделать вывод о том, что фрагментарные следы папиллярных узоров содержат значительный объем информации в виде совокупности макро- и микропризнаков, которая при определенных условиях может индивидуализировать узор. Имеющиеся искажения в отображении отдельных микропризнаков, характеризующих детали папиллярного узора и сами папиллярные линии, не исключают возможности решения идентификационных задач по данным следам.

### Список литературы

1. Грановский Г.Л. Основы трасологии. (особенная часть). М.: ВНИИ МВД СССР, 1974.
2. Трасологические методы исследования микроследов и микрочастиц // Методическое пособие для экспертов). М.: ВНИИСЭ. 1987.
3. Самойлов Г.А. Криминалистическая экспертиза Вып.6. М., 1968.
4. Гусев А.А. Методика криминалистической экспертизы// Сборник. М., 1962. № 4.
5. Самиценко С.С. Современная дактилоскопия: основы и тенденции развития. Курс лекций. М.: МПСИ, 2004.

УДК 343.148.6  
ББК 65

@ А.А. Попова. 2019

**Роль диагностических задач решаемых  
при производстве технико-криминалистической  
экспертизы платежных карт**

**Role of Diagnostic Problems of the Payment  
Cards Solved by Production of Technical  
and Criminalistic Examination**

**АНАСТАСИЯ АЛЕКСАНДРОВНА ПОПОВА,**

Доцент кафедры кадрового обеспечения и управления персоналом в органах внутренних дел,  
кандидат юридических наук.

E-mail: [nastyavsckb@mail.ru](mailto:nastyavsckb@mail.ru)

**ANASTASIA ALEKSANDROVNA POPOVA,**

The associate professor of staffing and human resource management in law-enforcement bodies, the  
candidate of jurisprudence.

E-mail: [nastyavsckb@mail.ru](mailto:nastyavsckb@mail.ru)

**Для цитирования.** А.А. Попова. Роль диагностических задач решаемых при производстве технико-криминалистической экспертизы платежных карт. Уголовное судопроизводство: проблемы теории и практики. 2019/1. С. 97—100.

---

**Аннотация.** Изъятые в процессе осмотра места преступления поддельные платежные карты, бывают единственным источником информации о совершенном преступлении. Поэтому так важно, внимательно провести их диагностическое исследование для установления данных о способе изготовления, а также возможных навыках и квалификации изготовителей. Полученные сведения будут использованы при проведении оперативно-розыскных мероприятий.

**Abstract.** The crime scenes withdrawn in the course of survey counterfeit payment cards, happen the only source of information on the committed crime. Therefore so important, attentively to conduct their diagnostic testing for establishment of data on a way of production, and also possible skills and qualification of manufacturers. The received data will be used when carrying out operational search actions.

**Ключевые слова:** диагностические задачи, идентификационные задачи, технико-криминалистическая экспертиза платежных карт, эксперт-криминалист, платежная карта

**Key words:** diagnostic tasks, identification tasks, technical and criminalistic examination of payment cards, forensic expert, payment card

---

Источником информации об обстоятельствах преступления нередко бывают документы, в том числе платежные карты. Так, в феврале 2016 года в Воронеже двое жителей, которые по версии следствия входили в организованную преступную группу, действовавшую по всей России и за ее пределами, на съемной квартире изготавливали поддель-

ные платежные карты, которые своим внешним видом не отличались от оригинальных, для этого они использовали листы поливинилхлорида (ПВХ), которые с термоклеем закладывали в пресс-ламинатор. На листах были нанесены рисунки с банковской символикой, которые окрашивались, с помощью прогона пластика через принтер. Пресс-

ламинатор проклеивал, по сути, «спекал» слои пластика с голограммами и ферромагнитными полосами в целое, после охлаждения закладки, пластику придавалась необходимая форма с помощью «ручного вырубщика». Также были и готовые голограммы Master Card, Visa и полосы для подписи Master Card, Visa, которые иногда приклеивались уже после запекания. Следующим этапом изготовления было использование эмбоссера, которым выдавливались буквы и цифры на карте — фамилия и имя держателя, номер карты и срок ее службы, серебряный или золотой цвет на которых наносился с помощью типпера. Информация на ферромагнитную полосу записывалась при помощи энкодера.

Отметим, что решение диагностических задач составляет большую часть по сравнению с идентификационными (более 80%). Несмотря на их многообразие, их объединяет то, что в основу их решения положено изучение свойств и состояний объекта, с учетом происходивших в нем изменений, объединяемых условиями и факторами криминальной ситуации [1]. Предметом диагностического исследования поддельных платежных карт, часто являются вопросы, связанные со знанием способа их изготовления, что на этапе предварительного расследования, вместе с другой криминалистической значимой информацией, способствует обоснованному выдвижению следственных версий и рациональному осуществлению планирования оперативно-розыскных мероприятий в целях раскрытия преступления.

Соответственно для решения диагностических задач, необходимо знать основные способы печати нанесения текста и изображения на платежную карту:

- сублимационный (термопечать);
- офсетный;
- цифровой печати (струйной или порошковой);
- горячего тиснения фольгой;
- трафаретный.

Сублимационный способ печати (термопечати) выполняется с помощью специального принтера, который позволяет наносить на пластик изображения фотографического качества. Между печатающей головкой и поверхностью карты находится очень тонкая и гибкая красящая лента.

Полноцветная (сублимационная) печать предполагает, что печатающая головка прин-

тера, перемещаясь вдоль различных по цвету слоев ленты, оставляет отпечатки на поверхности пластиковой карты и, таким образом, смешивая цвета, формирует нужное изображение. При необходимом давлении и температуре капсула с красящим веществом на ленте разрывается и происходит его диффузия в пластик. Смешением цветов получается полноцветное изображение.

Офсетная печать основана на переносе краски на резиновое полотно или металлическую форму, затем на бумагу.

Существуют следующие способы нанесения краски:

- офсет с увлажнением — традиционная технология с применением увлажняющего раствора. На участки с пробелами наносится жидкость, отталкивающая краску, так получаются интервалы между словами/знаками;
- сухой офсет — вместо раствора для увлажнения используется силикон. Технология более проста, но требует особого состава краски.

Порошковая цифровая печать более высоко воспроизводительная, чем струйной, она схожа с офсетной, отличаясь тем, что изображение на пластик наносится на цифровой печатной машине принтере. Важным преимуществом является возможность в процессе непосредственного изготовления персонализации карты, при этом не требуется готовить печатные формы, как это делается при офсетной.

Струйная цифровая печать требует использование специального пластика, который способен впитывать чернила.

Горячее тиснение фольгой выполняется на специальных прессах. Когда под воздействием сильного давления и высокой температуры фольга через клише переносится на карту. Основным преимуществом такого способа является возможность абсолютной передачи металлического блеска (золото, серебро и т.д.).

Технология трафаретной печати заключается в следующем, рисунок сначала формируется на сетке, состоящей из мельчайших ячеек, методом засвечивания через сетку с использованием специальной мастики, причем те элементы, которые в последствии должны отобразиться на пластиковой карте, остаются пустыми, не заполняются мастикой, а те элементы, которые должны быть

свободными от окрашивания на готовой карте — закрашиваются мастикой, которая защищает данные места от попадания частичек краски. Таким образом, на сетке создается эффект картинки наоборот. После этого сетка кладется на поверхность, на которую должен быть нанесен рисунок, и краска путем продавливания через незаполненные мастикой ячейки, наносится на пластиковую карту.

В настоящее время трафаретный способ используют для нанесения специальных эффектов, применения особых красок, золота, серебра, для решения сложных дизайнерских вопросов, то есть данный метод незаменим в качестве дополнительного оформления пластиковой карты.

После изготовления платежной карты ее поверхность защищают способом лакировки или ламинирования для обеспечения высокой степени ее сохранности.

Когда напечатанная карта лакируется, то она покрывается защитным слоем специального УФ лака — матового или глянцевого.

При ламинировании карта с двух сторон покрывается защитной пленкой (ламинатом) и прессуется при технологически заданной температуре. Благодаря такому методу внутри карты можно скрыть микрочип или антенну бесконтактных карт, а также наносить не выступающую над поверхностью карты ферромагнитную полосу.

Отметим, что в процессе технико-криминалистического исследования платежных карт важную роль играет решение диагностических вопросов, следующего содержания:

- Аналогичный ли способ изготовления и качества воспроизведения полиграфических реквизитов платежной карты представленной на исследование с оригинальной продукцией платежных систем (например, «МИР»)?
- Каким способом печати нанесен текст и (или) изображение на платежную карту или её часть?
- Была ли модифицирована информация после изготовления платежной карты? Если информация была модифицирована, какое изначальное ее содержание?
- Использовались ли технические средства для нанесения подписи на платежную карту? Если использовались технические средства для нанесения подписи, то какие?
- и другие диагностические вопросы.

Для решения вышестоящих вопросов эксперт-криминалист проверяет и оценивает подлинность и действительность всех обязательных реквизитов, обращает внимание на общий вид и качество изготовления каждого, а также на такие признаки, как:

- любая деформация, следы термического, механического и химического воздействия на подложку и другие реквизиты;
- наличие или отсутствие наклеенных на подложку реквизитов;
- соответствие вида печати отдельного графического реквизита образцу печати каждого из его элементов;
- соответствие стиля и размера букв и знаков в одном реквизите, их расположение;
- присутствие дефектов печати одноименных букв и знаков в реквизите, разные расстояния между ними;
- отсутствие плавного перехода цвета в элементах изображения;
- наличие одного, радужно переливающегося плоского изображения или наложения таких изображений друг на друга в голограмме (при изменении угла наклона платежной карты относительно оси зрения, объемные изображения должны поочередно сменять друг друга, создавая эффект движения).

Для определения способа изготовления платежной карты, эксперт-криминалист обращает внимание на такие признаки, как:

- качество изготовления пластика, его поверхность, цвет боковых сторон, механические повреждения, отслоение ламирующей пленки, особенно в месте голограммы и эмбосированных символов;
- аккуратность и качество оформления лицевой и оборотной стороны платежной карты;
- при изменении угла зрения голограмма должна создавать радужный объемный и глубинный эффект, ее фон должен быть ярким, а изображение четким;
- код проверки подлинности платежной карты (CVV2 и CVC2) не должен стираться;
- эмбосированная информация не должна отличаться от нормы;
- полоса для подписи держателя платежной карты не задирается легко ногтем, на ней не присутствуют следы клея.

Решая диагностические задачи в процессе производства технико-криминалистической экспертизы платежных карт эксперт-криминалист отвечает и на идентификационные вопросы следующего содержания:

- Использовалось ли оборудование, изъятое у подозреваемого для изготовления платежной карты?
- При нанесении эмбоосированной информации на платежную карту использовалась ли матрица (пуансон) представленная на исследование?
- Выполнены ли буквенно-цифровые обозначения в экземпляре слипа-чека (слипов) с платежной карты, представленной на исследование?
- Выполнены ли буквенно-цифровые обозначения представленных на исследование слипов на одном или разных принтерах?
- и другие идентификационные вопросы.

После ознакомления с вопросами, поставленными перед экспертом криминалистом, он анализирует сравнительные образцы на соответствие их достоверности и сопоставимости с исследуемыми объектами.

Для более качественного определения сравниваемых признаков и их происхождения необходимо производить экспертный эксперимент. Например, для ответа на вопрос: Выполнена ли эмбоосированная информация на платежной карте матрицей (пуансоном), представленной на исследование? Эксперт криминалист изготавливает экспериментальные образцы из материалов для производства платежных карт, представляющих собой отрезки полимерных листов и полупрозрачных пленок. После чего матрицей (пуансоном), представленной на исследование эмбоосирует информацию на них, затем производит сравнение признаков образцов с платежной картой представленной на исследование.

Для ответа на вопрос о соответствии платежной карты представленной на исследование аналогичной полиграфической продукции банка-эмитента. Эксперт-криминалист сравнивает платежную карту с установленными требованиями, предъявляемыми стан-

дартами, проводит тщательное сравнение ее с аналогичными образцами платежных карт, полученными в банке-эмитенте и информацией об изменении защитных средств карт.

После сравнения качества и количества совпадающих признаков может быть сделан вывод о тождестве. Если количество различающихся признаков значительно, следует выявить природу их происхождения.

После обобщения выявленных признаков, формируется вывод и оформляется иллюстрационная таблица к заключению эксперта, в которой размещаются детальные цветные фотоснимки лицевой и оборотной сторон платежной карты с применением масштабной линейки, изображения отдельных фрагментов реквизитов и элементов защиты платежных карт, на которых будет показан способ их изготовления или признаки совпадения (различия) источника происхождения.

В заключение отметим, что криминалистическая диагностика и идентификация на практике постоянно сочетаются как отдельные части единого решения определенной задачи [2].

Диагностическое исследование предшествует или дополняет идентификационное. Роль диагностических задач решаемых при производстве технико-криминалистической экспертизы платежных карт велика, поскольку часто при осмотре места преступления изымаются только поддельные платежные карты, которые являются источником информации об обстоятельствах преступления. Соответственно только после проведения диагностического исследования эксперт-криминалист сможет установить данные о способе изготовления, а также навыках и квалификации изготовителей. Полученные сведения в дальнейшем будут использованы при проведении оперативно-розыскных мероприятий.

#### **Список литературы**

1. *Корухов Ю.Г., Майлис Н.П., Орлова В.Ф.* Криминалистическая экспертная диагностика: Методическое пособие. М., 2003. С. 46.
2. *Майлис Н.П.* Введение в судебную экспертизу: Учебное пособие. М., 2015. С. 58-59.

УДК 338.2  
ББК 65.5

@ Т.А. Солодова. 2019

**О нецелесообразности использования  
программных продуктов определения возраста лица  
по фотоизображению в судопроизводстве  
и оперативно-разыскной деятельности**

**About the Inexpediency of Using Software Products  
to Determine the Age of a Person From a Photoimage  
in Judicial and Police Activities**

**ТАТЬЯНА АНАТОЛЬЕВНА СОЛОДОВА,**

Преподаватель кафедры экспертно-криминалистической деятельности учебно-научного комплекса судебной экспертизы. Московский университет МВД России имени В.Я. Кикотя

E-mail: Tatyana.solodova@mail.ru

**TATYANA ANATOLYEVNA SOLODOVA,**

Lecturer of the Department of forensic expertise of educational-scientific complex forensic. Moscow University of the Ministry of the Interior of Russia named after V.Y. Kikotya

E-mail: Tatyana.solodova@mail.ru

**Для цитирования.** Т.А. Солодова. О нецелесообразности использования программных продуктов определения возраста лица по фотоизображению в судопроизводстве и оперативно-разыскной деятельности. Уголовное судопроизводство: проблемы теории и практики. 2019/1. С. 101—103.

---

**Аннотация.** В статье рассматриваются проблемы диагностических исследований, проводимые в рамках судебно-портретной экспертизы, целью которых является определение возрастной группы лица, изображенного на фотоснимке.

**Abstract.** Deals with problem of diagnostic studies, conducted within the forensic portpait examination, the purpose of which is to determine the age group of the person depicted in the photograph.

**Ключевые слова:** судебно-портретная экспертиза, возрастные изменения, фотоизображение, производство экспертизы, диагностирование возраста

**Key words:** forensic portpait examination, age-related changes, picture, expert examination, age diagnosis

---

Одной из задач диагностического характера, решаемых судебной портретной экспертизой, является определение возрастной группы лица, изображенного на фотоснимке либо видеокадре. Данная информация требуется правоохранительным органам для решения задач как предварительного расследования, так и розыска пропавших без вести лиц и скрывающихся преступников. Методика решения подобных вопросов в достаточной степени разработана учеными-криминалистами и из-

ложена в специальной литературе. Внимание этой теме уделяли В.А. Снетков, А.М. Зинин, И.Ф. Виниченко, В.С. Житников, И.Н. Подволоцкий [1] и другие авторы. В их работах закономерности возрастной изменчивости внешности человека рекомендуется рассматривать в соответствии с периодизацией, принятой в биологии и медицине. Выделяются следующие периоды: период раннего детства (от 0 до 7 лет), период второго детства (7-12 лет), подростковый период (12-16 лет),

юношеский период (17-20 лет), период молодого возраста (20-25 лет), период зрелости (25-45 лет), период пожилого возраста (45-60 лет), период старости (60-75 лет), период преклонного возраста (75 — 80 лет) и период дряхлости (от 80 лет) [2, С. 86]. К признакам достоверного определения возрастных изменений по фотоизображению можно отнести степень и характер развития волос на лице, наличие, расположение и степень выраженности морщин, изменение роговицы глаз и некоторые другие. При исследовании же фотоизображений детей, у которых вторичные половые признаки пока не выражены, специалистам в области судебной портретной экспертизы рекомендовано использовать медицинские данные о морфологических возрастных признаках [3, С. 171]. При этом, как правило, выводы о возрасте лица, фотоизображение которого представлено на экспертизу, даются экспертами в интервальной, приблизительной форме, поскольку достоверно известен тот факт, что календарный или так называемый паспортный возраст не всегда совпадает с биологическим.

Согласно ст. 12 Приказа МВД России от 29.06.2005 № 511 «Вопросы организации судебных экспертиз в экспертно-криминалистических подразделениях органов внутренних дел Российской Федерации»: «Экспертизы в ЭКП производятся, как правило, в срок, не превышающий пятнадцати суток, в порядке очередности поступления материалов». Руководителем экспертного учреждения может быть установлен и более длительный срок в случаях, если:

- требуется исследование значительного объема материалов;
- требуется применение продолжительных по времени методик исследования;
- при наличии в производстве у эксперта значительного количества экспертиз.

Весьма часто у лиц, осуществляющих розыск и дознание, возникает острая необходимость в существенном сокращении сроков производства экспертизы. По объективным причинам далеко не всегда в этих случаях сотрудники экспертно-криминалистических подразделений могут пойти им навстречу.

Вместе с тем, на сегодняшний день беспрепятственно можно воспользоваться весьма востребованной обывателями услугой моментального определения возраста лица по загруженному фотоизображению, предлагаемой на безвозмездной основе многочисленными сервисами и приложениями.

При этом авторы статей, содержащих описания, преимущества и недостатки подобных сервисов [4], признают программу How-Old.net, разработанную компанией Microsoft, наиболее точной и эффективной. Приводятся примеры успешных тестирований указанного программного продукта, в результате которых возраст проверяемых лиц определялся с точностью до 2-3 лет. В условиях процессуальных ограничений сроков раскрытия и расследования преступлений весьма перспективной выглядит альтернатива получения быстрого, доступного и точного ответа на вопрос о возрасте проверяемого лица, изображенного на фотографии.

Для проверки эффективности и точности результатов работы программы How-Old.net, разработанной компанией Microsoft и получившей наиболее благоприятные отзывы пользователей, нами были отобраны не подвергавшиеся ретуши резкие, нормальные по контрастности, отображающие мелкие особенности лица фотоизображения мужчины 73 лет, детей 7 и 9 лет, женщины 40 лет, выполненные фотоаппаратом Nikon D 90 с объективом Nikon DX AF-S NIKKOR 18-105 mm в условиях естественного и искусственного освещения. Для проведения полного и объективного тестирования и получения адекватных результатов нами отбирались по 6 фотоизображений каждого из проверяемых лиц, выполненных анфас с небольшим разрывом во времени. Приводим результаты проводимых тестирований.

1) Программа How-Old.net, разработанная компанией Microsoft, проста в использовании, для ее опробования не потребовалось специальных навыков и дополнительных средств.

2) Время, затраченное на решение вопроса о возрасте изображенного лица, колеблется от 10 секунд до 1 минуты.

3) Возраст изображенных на фотографиях мужчины, женщины и двух детей был диагностирован следующим образом:

- возраст мужчины 73 лет на 6 фотоизображениях, полученных в один и тот же день с небольшим разрывом во времени в условиях естественного и искусственного освещения был определен:
- на первом фотоизображении — 53 года;
- на втором фотоизображении — 58 лет;
- на третьем фотоизображении — 61 год;
- на четвертом фотоизображении — 61 год;
- на пятом фотоизображении — 71 год;
- на шестом фотоизображении — 78 лет.

Данные возрастные характеристики соответствуют периодам пожилого возраста, старости и преклонного возраста.

- возраст девочки 7 лет на 6 фотоизображениях, полученных в один и тот же день с небольшим разрывом во времени в условиях естественного и искусственного освещения был определен:
- на первом фотоизображении — 4 года;
- на втором фотоизображении — 5 лет;
- на третьем фотоизображении — 5 лет;
- на четвертом фотоизображении — 6 лет;
- на пятом фотоизображении — 8 лет;
- на шестом фотоизображении — 10 лет.

Данные возрастные характеристики соответствуют периодам раннего и второго детства.

- возраст девочки 9 лет на 6 фотоизображениях, полученных в один и тот же день с небольшим разрывом во времени в условиях естественного и искусственного освещения был определен:
- на первом фотоизображении — 6 лет;
- на втором фотоизображении — 8 лет;
- на третьем фотоизображении — 8 лет;
- на четвертом фотоизображении — 8 лет;
- на пятом фотоизображении — 10 лет;
- на шестом фотоизображении — 11 лет.

Данные возрастные характеристики соответствуют периодам раннего и второго детства.

- возраст женщины 40 лет на 6 фотоизображениях, полученных в один и тот же день с небольшим разрывом во времени в условиях естественного и искусственного освещения был определен:
- на первом фотоизображении — 10 лет;
- на втором фотоизображении — 30 лет;
- на третьем фотоизображении — 31 год;
- на четвертом фотоизображении — 33 года;
- на пятом фотоизображении — 36 лет;
- на шестом фотоизображении — 44 года.

Данные возрастные характеристики соответствуют периодам второго детства и зрелости.

Таким образом, с помощью компьютерной программы How-Old.net, разработанной компанией Microsoft, возраст мужчины 73 лет был определен с интервалом 25 лет, возраст девочки 7 лет был определен с интервалом 6 лет, возраст девочки 9 лет был определен с интервалом 6 лет, возраст женщины 40 лет был определен с интервалом 34 года.

Проведенные исследования позволяют нам утверждать, что современные программные продукты, широко используемые в частной жизни интернет-пользователями, невзирая на их преимущества, выражающиеся в скорости, простоте и доступности использования,

недопустимо использовать должностными лицами для осуществления их служебной деятельности по причине неточности и неадекватности результата диагностирования. Очевидно, что при диагностировании возраста содержащегося на фотоизображении лица программой не учитывается ряд факторов, влияющих на отображение внешнего облика лица, а именно:

- система фотографических факторов, включающих в себя вид и характер освещения, положение головы фотографируемого относительно фокальной плоскости аппарата, характеристика оптических систем, используемых в фотоаппарате;
- факторы, характеризующие состояние внешности в момент съемки.

Специалисты в области судебной портретной экспертизы должны проводить разъяснительную работу с практическими сотрудниками и оказывать консультативную помощь, основанную на применении научно обоснованных методик, базирующихся на знании закономерностей изменчивости внешнего облика человека, заимствованном из сведений общей медицины об изменениях внешности людей [5, С. 88], связанных как с естественными процессами возрастной изменчивости, так и с патологическими процессами, вызванными определенными заболеваниями.

### **Список литературы**

1. Снетков В.А., Зинин А.М. Методика отождествления по признакам внешности лиц, сфотографированных со значительным разрывом во времени. М., 1971; Снетков В.А. Габитоскопия. Волгоград, 1979; Габитоскопия и портретная экспертиза: практикум/ под общей редакцией А.М. Зинина. М.: ЦОКР МВД России, 2010; Зинин А.М., Подволоцкий И.Н. Габитоскопия и портретная экспертиза: учебник / под ред. Е.Р. Россинской. М.: Норма: ИНФРА-М, 2014.
2. Зинин А.М., Подволоцкий И.Н. Габитоскопия. Учебное пособие. М.: Издательство «Юрлитинформ», 2009.
3. Зинин А.М., Подволоцкий И.Н. Габитоскопия и портретная экспертиза: учебник /под ред. Е.Р. Россинской. М.: Норма: ИНФРА-М, 2014.
4. <https://pcpro100.info/>; <http://composs.ru/>; <https://iphone-gps.ru/>; <http://imhomir.com> и др. (последняя дата обращения — 06.09.2018).
5. Захарова Л.Ю. «Возраст человека» как идентификационный признак //Энциклопедия судебной экспертизы. 2017 № 2 (13). С. 88-94.



УДК 338.2  
ББК 65.5

@ В.Е. Суденко. 2019

## Отдельные вопросы криминалистической диагностики

### Selected Issues of Forensic Diagnosis

**ВЛАДИМИР ЕГОРОВИЧ СУДЕНКО,**

Доцент кафедры «Уголовное право, уголовный процесс и криминалистика» кандидат юридических наук, доцент Юридический институт Российского университета транспорта (МИИТ)

E-mail: sudenko@yandex.ru

**VLADIMIR EGOROVICH SUDENKO,**

Associate Professor of the Department "Criminal Law, Criminal Procedure and criminalistics" PhD in Law, Associate Professor Law Institute of the Russian University of Transport (MIIT)

E-mail: sudenko@yandex.ru

Для цитирования. В.Е. Суденко. Отдельные вопросы криминалистической диагностики. Уголовное судопроизводство: проблемы теории и практики. 2019/1. С. 104—105.

---

**Аннотация.** Рассматриваются отдельные положения криминалистической диагностики, диагностики оперативно-розыскной деятельности, следственной и судебной практике. Приводятся мнения различных авторов по тем или иным вопросам диагностических исследований.

**Abstract.** We consider the individual provisions of forensic diagnosis, diagnosis of operational and investigative activities, investigative and judicial practice. The opinions of various authors on various issues of diagnostic studies.

**Ключевые слова:** криминалистическая диагностика; задачи диагностики; объекты, состояния диагностики; частная теория

**Key words:** forensic diagnostics; diagnostic tasks; objects, diagnostic states; private theory

---

Термин «криминалистическая диагностика» получил свое признание в 70-е годы прошлого столетия и означал учение о закономерностях распознавая криминалистических объектов по их признакам. Проблемам криминалистической диагностики уделяли особое внимание такие видные ученые-криминалисты, как Т.В. Аверьянова, А.И. Винберг, Н.П. Майлис [1, с. 5-8], Е.Р. Россинская и другие. Но наиболее емкое исследование проблем криминалистической диагностики осуществил Ю.Г. Корухов [2, с. 96], работавший в свое время в юридическом институте Московского государственного университета путей сообщения, и опубликовавший довольно значительное количество своих теоретических трудов, в которых он определил понятийный аппарат и открыл этим самым двери к практическому применению криминалистической диагностики как в экспертной, так и в следственной практике.

Профессор Р.С. Белкин относил теорию криминалистической диагностики к одной из частных криминалистических теорий, что

позволяет ее использовать для целей решения экспертных задач и раскрытия наиболее сложных следственных ситуаций.

Говоря о криминалистической диагностике, отметим, что она не является чисто общим или частным методом познания, это довольно сложный процесс, позволяющий получать проверенные знания посредством применения определенных методов анализа, сравнения, разработки гипотез, аналогии, синтеза, абстрагирования, индуктивного и дедуктивного мышления, применяемых как экспертами, так и следователями при расследовании преступлений. Вместе с тем, до настоящего времени не все вопросы в теории и экспертной практике относительно криминалистической диагностики до конца разрешены. Как отмечает Н.П. Майлис, круг диагностических задач, которые решаются посредством экспертной практики, весьма и весьма широк [1, с. 6], а потому и их решение требуют постоянного развития, переработки и совершенствования. К этому относится и определение свойств и состояний конкретного объекта,

и установление причины состояния данного объекта, а также события, связанного с этим объектом, и значительное количество других задач, теснейше взаимосвязанных между собой. Происходит это вследствие того, что нерешенность одной из них, вполне может затруднить решение другой задачи и. т.д.

Криминалистическую диагностику можно представить в виде процесса и метода познания, основанных на таком событии, как преступное деяние и его последствия. Посредством криминалистической диагностики возможно установление конкретных обстоятельств совершенного и расследуемого общественно опасного деяния (преступления). Решение этой основной, по мнению автора, задачи криминалистической диагностики позволяет установить один из важнейших элементов криминалистической характеристики преступления, а именно его механизм [3, с. 18-20]. В данном случае — это интегративное диагностирование довольно многих факторов и фактов, что заключается в ситуационном анализе всего криминального деяния, его системы действий.

Решение данной задачи зиждется на исследовании и использовании всей имеющейся информации, как личностной, относящейся, прежде всего, к субъектам преступной деятельности, так и материальной (вещной) о следах и предметах события, а также информацию о механизме действий, их условиях и обстоятельствах [4, с. 107].

Криминалистическая диагностика представляет собой одну из основных теорий криминалистической науки, а также криминалистическую познавательную технологию, используемую оперативно-розыскной практикой, судебной экспертизой, следствием и в целом уголовным правосудием. В то же время, до настоящего времени до конца не завершены разработки многих вопросов, относящихся к криминалистической диагностике и используемые в расследовании преступлений. Имеют место расхождение мнений относительно деления диагностических задач, относительно которых автор придерживается мнения, высказанного Е.Р. Россинской, которая подразделяет их на прямые и обратные, простые и сложные. К простым задачам относятся те, решение которым определяется от причины (совершенного преступления) к следствию (преступные последствия). Но наиболее часто решаются обратные задачи, то есть от следствия (преступного последствия) к причине, то есть именно то, что наиболее часто приходится решать субъектам, осуществляющим криминалистическую диагностику.

В то же время, Ю.К. Орлов относит к диагностическим задачам только установление состояния объекта и отсутствие или наличие отклонений от нормы [5, с. 20-21], выделяя в отдельные группы установление свойств объекта, причинной связи, соответствия определенным требованиям. Однако и эти задачи относятся к диагностическим.

Наиболее распространенной и методически разработанной является экспертное диагностирование, представляющее часть криминалистической диагностики. Иными словами, при производстве любого вида криминалистической экспертизы в обязательном порядке решаются диагностические задачи [6, с.].

В процессе следственной диагностики могут быть определены и раскрыты состояния, свойства и другие особенности обстановки совершения преступления, лиц, участвующих в нем, механизм преступления в целом и его отдельные стадии, а также криминалистических и криминологических ситуаций.

Возможно и судебное диагностирование в виде повторной диагностики всего или частей предварительного диагностирования, осуществленного на предварительном следствии.

Таковы краткие размышления об отдельных вопросах криминалистического диагностирования, направленного на установление истины относительно совершенного преступления [6, с. 66-73].

### Список литературы

1. *Майлис Н.П.* Экспертная диагностика: проблемы теории и практики / Информационный бюллетень № 25 по материалам криминалистических чтений «Значение диагностики в следственной и экспертной практике». Академия Управления МВД России. М., 2004. С. 5-8.
2. *Корухов Ю.Г.* Криминалистическая диагностика при расследовании преступлений: научно-практ. пособие / Ю.Г. Корухов. М., 1998.
3. *Кустов А.М.* Диагностика в моделировании механизма совершения преступления / Значение диагностики в следственной и судебной практике. М., 2004. Академия управления МВД России. 18-20.
4. *Криминалистика. Учебник для вузов.* М., 1999. С. 107.
5. *Орлов Ю.К.* Использование специальных в уголовном судопроизводстве. Судебная экспертиза: общие понятия. М., 2004. Выпуск 20. С. 20-21.
6. *Харламова О.А.* Актуальные вопросы производства отдельных видов судебных экспертиз. Вестник экономической безопасности. 2018; (1): С. 8-11.
7. *Суденко В.Е.* Объективная истина как цель уголовного процесса при расследовании транспортных преступлений // Транспортное право и безопасность. 2017. № 9 (21). С. 66-73.

УДК 343.983  
ББК 65

@ Е.С. Бычкова. 2019

## Комплексные экспертные исследования табачной продукции

### Comprehensive Expert Studies of Tobacco Products

**ЕКАТЕРИНА СЕРГЕЕВНА БЫЧКОВА,**

Начальник экспертно-криминалистического отдела. УВД Динского района ГУВД по Краснодарскому краю

E-mail: bychkovakaty@mail.ru

**EKATERINA SERGEEVNA BYCHKOVA,**

Head of forensic science Department UVD Dinskoy district GUVU for the Krasnodar territory

E-mail: bychkovakaty@mail.ru

**Для цитирования.** Е.С. Бычкова. Комплексные экспертные исследования табачной продукции. Уголовное судопроизводство: проблемы теории и практики. 2019/1. С. 106—109.

---

**Аннотация.** В статье приводится анализ комплексных исследований табачной продукции. Подобные исследования проводятся в случаях проверки качества табачных изделий, а также на предмет ее фальсификации и контрафакта. Многокомпонентность табачной продукции требует широкие комплекс различных как по объекту, так и по применяемым методам экспертиз. Чаще других объектами исследований становятся: упаковка, табак и его компоненты, материалы клея, бумаги, фильтра, а также следы производственных механизмов и технологических операций.

**Ключевые слова:** комплексная судебная экспертиза, контрафактная и фальсифицированная табачная продукция, компоненты и технологии табачного производства

---

**Abstract.** The article provides an analysis of complex studies of tobacco products. Such studies are conducted in cases of verification of the quality of tobacco products, as well as for its falsification and counterfeit. The multicomponent nature of tobacco products requires a wide range of different both in the facility and in the applied methods of expert. Most often other objects of research are: packaging, tobacco and its components, glue, paper, filter materials, as well as traces of production mechanisms and technological operations.

**Key words:** complex forensic examination, counterfeit and falsified tobacco products, components and technologies of tobacco production

---

Рост стоимости табачных изделий, особенно в последние 5 лет, делает ее криминально рентабельной в отношении оборота фальсифицированной и контрафактной продукции. По оценкам специалистов, ежегодный оборот табачного фальсификата и контрафакта составляет от 12 до 20 млрд рублей. Как показывает практика, изделия табачной промышленности являются объектами комплексных исследований. В экспертной практике понятие объекта экспертизы является

важнейшим, именно в нем раскрывается выделение и разграничение родов, классов и видов судебных экспертиз. Непосредственно через понятие объекта экспертизы раскрываются компетенции эксперта и их пределы.

Важно выделить, что любой объект судебной экспертизы индивидуален, именно он определяет методику, а порой и специфику исследования. Табачная продукция является достаточно специфичным и многокомпонентным объектом. При этом каждый ком-

понент обладает специфическими свойствами, которые каждый раз в определенной степени определяют его информативные признаки. Любой элемент исследуемой табачной продукции обладает свойствами индивидуальности и неповторимости, что и определяет специфику экспертного исследования.

Изготовление табачной продукции — процесс сложный и включает в себя множество самостоятельных операций, технологий и материалов. Вкратце рассмотрим эти эта-

пы. Начальный этап — это получение самого табака или табачной мешки.

Табачная мешка — это сырье, подобранное в пропорции, указанной в рецептуре [1]. Каждое табачное изделие определенной марки (сигары, сигареты или папиросы) имеет определенный состав мешки, которое включает в себя различные виды и пропорции сырья: определенные сорта табака, ароматизаторы, умягчители, стабилизаторы и другие добавки (фото. 1).



Фото. 1. Мешка табачная: сырье для сигарет «Парламент»

В рецептуру мешки, как правило, входит так называемая табачная жилка и скраб. Важно отметить, что для каждой марки табачной продукции имеется своя специальная, порой запатентованная, рецептура, где определено процентное соотношение тех или иных компонентов. При исследовании табачной мешки имеется возможность установления качественных и количественных характеристик отдельных компонентов и их отличительных особенностей.

Самостоятельным этапом производства табачной продукции является изготовление упаковочного материала как отдельных пачек и блоков, так и коробок готовой продукции. Все эти операции выполняются в автоматическом режиме роторных линий (конвейера). Данный процесс может включать: — подго-

товка трафаретов фотошаблонных форм для нанесения полиграфических изображений и надписей на коробках, блоках, пачках сигарет или боксах отдельных сигар; — изготовление кэшированной фольги; — изготовление упаковочной пленки и разрывной ленты, а также нанесение на них полиграфических изображений, микро-надписей и перфорации; — изготовление папиросной и сигаретной бумаги, ободковой бумаги, фильтров, нанесение на них полиграфических изображений и надписей; — подготовка упаковочного материала.

Рассмотрим отдельные элементы табачной продукции, которые могут стать объектами криминалистического исследования.

**Сигаретная бумага** — это лента из бумаги различного качества и цвета, предназначена для обертки табачной мешки, скрученной

в жгут. Качественными характеристиками сигаретной бумаги являются: масса бумаги площадью один квадратный метр, ширина и

длина полосы обертки, температура тления, воздухопроницаемость, прочность, полиграфические рисунки и надписи (фото. 2).

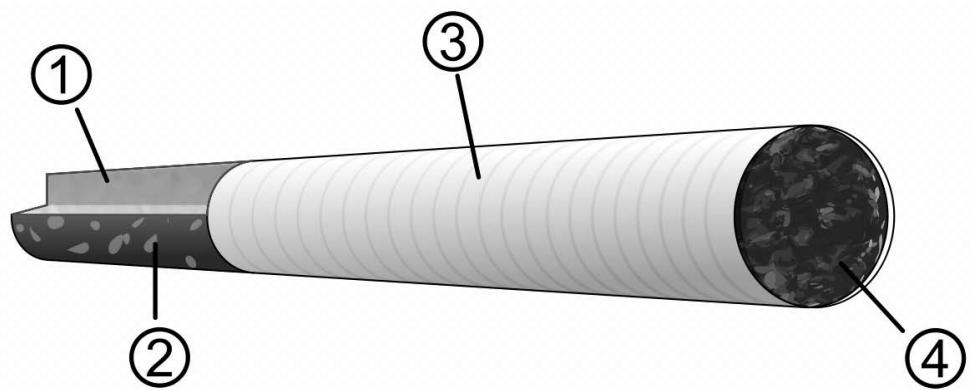


Фото. 2. Состав сигареты: 1 — фильтр; 2 — ободковая бумага фильтра; 3 — сигаретная бумага; 4 — табачная мешка

**Ободковая бумага** — это бумажная лента разной цветовой гаммы, иногда имитация пробки, применяется для присоединения фильтров к сигаретам. К характеристикам ободковой бумаги относятся: ширина полосы, масса квадратного метра, воздухопроницаемость, цвет и наличие перфорации, изображений и надписей. Перфорация ободковой бумаги служит для проникновения в фильтр сигареты воздуха и для разбавления табачного дыма с целью снижения его токсичности. Способы нанесения перфорации на ободковую бумагу включают в себя механическое, электроискровое или лазерное нанесение.

При исследовании механической перфорации наблюдается прокалывание разных по диаметру отверстий и микро-разрывами бумаги, а также неравномерное расположение отверстий. Электроискровая перфорация ободковой бумаги оставляет следы прожигания электрическим разрядом, при микроскопическом исследовании наблюдается наличие темных пятен и пригоревшей бумаги по периметру отверстия на ободковой бумаге. Лазерная перфорация осуществляется с помощью лазерного луча. Для данного метода характерны отверстия одного диаметра и отсутствие следов пригоревшей бумаги, а также одинаковые расстояния между отверстиями в одном ряду и между рядами (фото. 3).

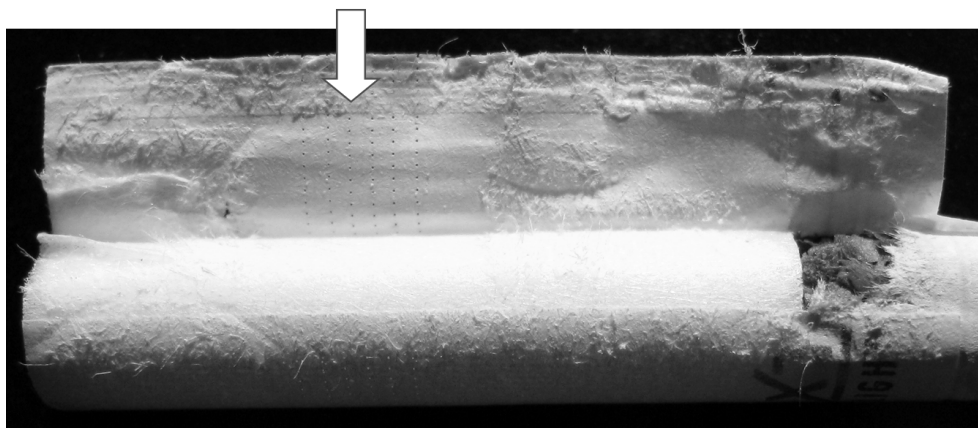


Фото. 3. Нанесение лазерной перфорации на ободковую бумагу

**Фильтр** представляет собой фильтрующий элемент длиной от 9 до 15 мм.

Материалом фильтра может быть бумага,

гофрированное ацетатное или негофрированное полипропиленовое волокно с адсорбентами или без них (фото. 4).



Фото. 4. Внешний вид и строение фильтров сигарет

Следует отметить, что при исследовании табачной продукции решаются диагностические задачи установления вида сигарет (сигар, папирос), а также оценке их легитимности (подделки конкретного бренда). При этом в ходе экспертного исследования комплексному анализу подлежат не только свойства и характеристики объекта, но и механизмы производства данной табачной продукции. Как и в иных видах диагностических исследований анализ табачной продукции реализуется через материально фиксированные формы отражения, т.е. через объективную фиксацию отдельных признаков в материальном объекте. В данном случае основным методом решения диагностических задач при исследовании табачных изделий выступает сравнение — изучение нескольких (не менее двух) объектов с целью установления того, что их объединяет и что различает.

К идентификационным задачам следует отнести исследование конкретного технологического оборудования, на котором изготовлены исследуемые упаковочные материалы, сигареты, нанесены полиграфические изображения и надписи. Традиционно сна-

чала анализируются признаки группового значения, и при их совпадении проводятся исследования индивидуализирующих признаков, при совпадении которых устанавливается идентификация конкретного технологического или полиграфического оборудования, применяемого при изготовлении табачных изделий.

В итоге следует сказать, что табачная продукция является сложным объектом криминалистического исследования в силу того, что содержит в себе объекты различных видов экспертиз. В целом табачная продукция обладает комплексом признаков, позволяющих решать, как диагностические, так и идентификационные задачи экспертных исследований, от решения которых, во многом, зависит результат расследования преступлений, связанными с оборотом контрафактной и фальсифицированной продукции.

#### Список литературы

1. Табак. Табачное сырье. Табачная промышленность. Термины и определения. ОСТ 10-263-2000. М. 2000.

УДК 343.983.25  
ББК 67.5

@ Е.Г. Дульская. 2019

**О диагностическом характере вопросов  
судебных экономических экспертиз по делам  
о преднамеренном банкротстве юридических лиц**

**About the Diagnostic Nature  
of the Judicial Economic Expertise in Cases  
of Deliberate Bankruptcy of Legal Entities**

**ЕЛИЗАВЕТА ГЕННАДЬЕВНА ДУЛЬСКАЯ,**

Аспирант кафедры судебных экспертиз Университета им. О.Е. Кутафина (МГЮА), эксперт АНО  
«СОДЭКС МГЮА им. О.Е. Кутафина»

E-mail: yaeliza1@mail.ru

**ELIZAVETA GENNAD'EVNA DULSKAYA,**

Graduate student of Forensic Expertise Dept. at Kutafin Moscow State Law University (MSAL), forensic  
scientist of Expert's community of Moscow State Academy Law n.a. O.E. Kutafin

E-mail: yaeliza1@mail.ru

**Для цитирования.** Е.Г. Дульская. О диагностическом характере вопросов судебных экономических экспертиз по делам о преднамеренном банкротстве юридических лиц. Уголовное судопроизводство: проблемы теории и практики. 2019/1. С. 110—114.

---

**Аннотация.** В статье рассматриваются некоторые особенности постановки перед судебным экспертом вопросов диагностического характера по делам о преднамеренном банкротстве юридических лиц на основе экспертной и судебной практики и обращается внимание на отсутствие единого мнения по данной проблеме.

**Abstract.** The article examines some peculiarities of putting before the forensic expert diagnostic issues in cases of deliberate bankruptcy of legal entities on the basis of expert and judicial practice and draws attention to the lack of a common opinion on this issue.

---

**Ключевые слова:** судебная экспертиза, экономическая экспертиза, преднамеренное банкротство, банкротство, диагностические задачи, вопросы эксперту, постановка вопросов перед экспертом

**Key words:** forensic examination, economic examination, deliberate bankruptcy, bankruptcy, diagnostic tasks, expert questions, raising questions to the expert

---

По делам о преднамеренном банкротстве юридических лиц регулярно у участников процесса возникает потребность в проведении судебных экспертиз. Данное положение обусловлено повышенной сложностью рассматриваемых дел, и, следовательно, необходимостью использования специальных знаний для установления фактических обстоятельств дела. Лица, указанные в статье 34 ФЗ «О несостоятельности (банкротстве)» вправе

обращаться в ходе любой процедуры, применяемой в деле о банкротстве, в арбитражный суд с ходатайством о назначении экспертизы в целях выявления признаков преднамеренного банкротства. Возмещение расходов при этом возлагается на лицо, обратившееся с ходатайством о назначении указанной экспертизы.

В рамках судебных финансово-экономических экспертиз по делам о преднамерен-

ном банкротстве решаются задачи диагностического характера, направленные на установление состояний, свойств объектов, соответствие определенным характеристикам, наличие отсутствие каких-либо отклонений от нормального состояния, определение причинно-следственных связей между действиями и наступившими последствиями и пр.[1].

При рассмотрении дел о преднамеренном банкротстве юридических лиц судебные финансово-экономические экспертизы направлены на решение следующих типовых диагностических задач:

- Исследование финансового состояния организации за период не менее 2-х лет;
- Определение степени влияния конкретных сделок на финансовое состояние организации;
- Выявление наличия (отсутствия) признаков преднамеренного банкротства организации;
- Выявление сделок, ухудшающих финансовое состояние организации;
- Анализ условий сделок на предмет их соответствия рыночным условиям;
- Анализ сделок на предмет соответствия одной из указанных сделок, определенных в Постановлении Правительства РФ от 27 декабря 2004 г. № 855 «Об утверждении Временных правил проверки арбитражным управляющим наличия признаков фиктивного и преднамеренного банкротства», а именно: сделки по отчуждению имущества должника, не являющиеся сделками купли-продажи, направленные на замещение имущества должника менее ликвидным; сделки купли-продажи, осуществляемые с имуществом должника, заключенные на заведомо невыгодных для должника условиях, а также осуществляемые с имуществом, без которого невозможна основная деятельность должника; сделки, связанные с возникновением обязательств должника, не обеспеченные имуществом, а также влекущие за собой приобретение неликвидного имущества; сделки по замене одних обязательств другими, заключенные на заведомо невыгодных условиях».

Основываясь на позиции А.А. Савицкого [2], в качестве общих принципов постановки

вопросов перед экспертом можно выделить следующие:

- Вопросы не должны выходить за пределы компетенции эксперта-экономиста;
- Вопросы не должны относиться к компетенции правоприменителей, т.е. касаться оценки действий должностных лиц;
- Для ответов на поставленные вопросы необходимо использование специальных знаний в экспертной области
- Вопросы должны иметь конкретику, с указанием периодов, названий организаций, ИНН и т.д.;
- Вопросы должны быть четкими, определенными и однозначными с точки зрения формулировки;
- Вопросы должны относиться к конкретному делу для установления фактических данных, имеющих значение для рассматриваемого дела (не следует ставить перед экспертом все вопросы из имеющихся справочников по судебной экспертологии, относящиеся к предмету назначаемой судебной экспертизы, если необходимости в этом нет, поскольку будут затягиваться сроки проведения экспертного исследования);
- Следует ставить вопросы эксперту в логической последовательности (от исследования отдельных финансово-хозяйственных операций и строк бухгалтерского баланса к влиянию на финансовые показатели и коэффициенты).

От правильности постановки вопросов зависит то, насколько определенный и однозначный вывод сможет дать эксперт в своем экспертном заключении. Кроме того, правильная постановка вопросов предотвращает возможное затягивание сроков производства судебной экспертизы, поскольку отсутствует необходимость в подаче ходатайства лицу, назначившему производство экспертизы, об уточнении поставленных вопросов и, как следствие, приостановлении производства судебной экспертизы, а значит, затягивании сроков.

Распространенным явлением на практике является обращение заявителей в своем запросе к экспертному учреждению с просьбой осуществить корректировку указанных в запросе вопросов эксперту, поскольку стороны не всегда могут грамотно и точно сформули-



ровать круг вопросов без оказания содействия специалиста. Если вопросы касаются наиболее распространенных родов экспертиз, то подготовка информационного письма, как правило, затруднений не вызывает. Например, наиболее распространенными вопросами в запросах о возможности проведения почерковедческой экспертизы в АНО «СОДЭКС МГЮА им. О.Е. Кутафина» являются вопросы, направленные на решение идентификационных задач. Например, «Кем, Ивановым А.А. или иным лицом выполнены подписи от имени Иванова А.А. в представленных документах?», а также «Одним или разными лицами выполнены подписи в представленных документах?». Однако в случае постановки вопросов для решения диагностических задач у сторон нередко возникают затруднения. Так, например, при назначении судебной бухгалтерской экспертизы вопрос «Каков размер ущерба, причиненного организации неправомерными действиями руководства?» является правовым. Эксперт не сможет на него ответить либо выйдет за пределы компетенции и, следовательно, есть вероятность, что проведенную экспертизу признают недопустимым доказательством. Размер ущерба является квалифицирующим признаком и его оценка относится к компетенции правоприменителей. Также, подобный вопрос эксперту-экономисту нарушает требования ПП ВАС № 23 и Постановления Пленума Верховного Суда РФ от 21 декабря 2010 г. № 28 «О судебной экспертизе по уголовным делам».

Некорректная постановка вопросов влияет непосредственно на качество экспертного исследования, а также ставит под угрозу признание экспертного заключения недопустимым доказательством. На сегодняшний день эта проблема является весьма актуальной, поскольку определяет пределы судебно-экспертного исследования. В рамках экспертной инициативы предусмотрено право эксперта давать заключение по вопросам, не поставленным в постановлении или определении о назначении судебной экспертизы, но имеющим отношение к предмету экспертного исследования (п. 4 ч. 3 ст. 57 УПК РФ, п.4 ст. 82 КАС РФ, ст. 86 АПК РФ)

Приказ МВД РФ «Вопросы организации экспертиз в экспертно-криминалистических подразделениях ОВД РФ» № 511 в п. 30 пре-

дусматривает положение о том, что «...в случае необходимости эксперт имеет право изменить редакцию вопросов, не изменяя их смысл». Так, например, Л.А. Коростелёва отмечает, что не изменяя содержание поставленного вопроса, «эксперт-бухгалтер может заменить используемые юридические термины на термины, используемые как в сфере права, так и в сфере экономики...термин «правомерность» на «соответствие нормам законодательства»[3].

Данная норма ввиду отсутствия каких-либо комментариев к ней со стороны ведомства, по мнению автора, вызывает неоднозначность толкований. Исходя из сути данной нормы, ее можно толковать как наделение экспертов МВД возможностью изменения формулировки вопросов, выносимых на разрешение эксперта. Приказ МВД РФ «Вопросы организации экспертиз в экспертно-криминалистических подразделениях ОВД РФ» № 511 является ведомственным актом и должен соответствовать кодексам. Подобная трактовка права эксперта, предусмотренного п. 4 ч. 3 ст. 57 УПК РФ, п.4 ст. 82 КАС РФ, ст. 86 АПК РФ, выйти за пределы экспертного исследования в рамках поставленных вопросов и ответить на вопросы, которые не были поставлены, представляется чересчур абстрактной. Фактически это является трактовкой экспертной инициативы. Права и обязанности эксперта достаточно подробно изложены в кодифицированных законах и ФЗ О ГСЭД. И при этом нигде не предоставляется право эксперту переформулировать вопросы. Непосредственно экспертная инициатива ограничивается ответами на те вопросы, которые были заданы эксперту. Мы солидарны с мнением профессора Е.Р. Россинской которая считает, что можно ответить на вопрос, если он не совсем корректно сформулирован либо отказаться от него, если он выходит за пределы специальных знаний, и уже непосредственно в рамках экспертной инициативы ответить на вопрос, который не был задан [4].

Во избежание затягивания процесса в процессуальном законодательстве при подобных неоднозначных ситуациях при формулировке вопросов, в Постановлении Пленума ВАС РФ от 04.04.2014 N 23 «О некоторых вопросах практики применения арбитражными судами законодательства об экспер-

тизе» (далее — ПП ВАС № 23) предусмотрено право суда при решении вопроса о назначении экспертизы суд на основании части 1 статьи 87.1 АПК РФ привлечь специалиста (например, для дачи консультации по вопросу о возможности проведения экспертизы, формулирования вопросов эксперту).

Согласно ПП ВАС № 23 в целях определения экспертом возможности проведения экспертизы, ее стоимости и сроков проведения, ответов на поставленные вопросы, суду следует направлять эксперту (экспертному учреждению, организации) развернутую информацию о содержании экспертизы (примерном перечне разрешаемых вопросов) и объеме исследований (количестве объектов исследования).

Запрос о возможности проведения судебной экспертизы вправе направлять и стороны. Запросы составляются в свободной форме с указанием необходимых для подготовки письма элементов. В случае предоставления информационного письма о возможности проведения судебной экспертизы в нем указываются данные о сроках, стоимости проведения, поручения производств судебной экспертизы определенному эксперту в отношении указанных в запросе вопросов.

Типовые вопросы, которые могут поставлены в рамках судебной финансово-экономической экспертизы по делам о преднамеренном банкротстве, исходят из названных выше задач. Так, например, перед экспертом могут быть поставлены следующие вопросы:

**1.** Каково финансовое состояние исследуемой организации на конкретный отчетный период?

**2.** Какова степень влияния конкретной (-ых) сделки (-ок) между контрагентами на финансовое состояние исследуемой организации?

**3.** Имеются ли признаки наличия (отсутствия) преднамеренного банкротства в исследуемой организации?

**4.** Имеются ли в исследуемой организации сделки, ухудшающие финансовое состояние организации за конкретный период?

**5.** Соответствуют ли условия конкретных сделок между контрагентами рыночным условиям?

Вызывает интерес мнение, согласно которому разрешение вопроса о соответствии сделок рыночным условиям выходит за пределы компетенции эксперта-экономиста, поскольку он не занимается выявлением данных

фактов и должен оценить сделки на основе рыночной конъюнктуры, существовавшей в момент заключения сделки [4]. Данная позиция аргументируется тем, что такие задачи должны ставиться перед специалистом-оценщиком, а не экспертом-экономистом. На наш взгляд, установление подобной задачи экспертом-экономистом в рамках дел рассматриваемой категории является допустимым, поскольку в рамках исследования влияния отдельных операций на финансовое состояние нам необходимо учитывать условия сделки, в том числе и их соответствие рыночным условиям.

Далее рассмотрим примеры постановки вопросов из судебной практики.

В рамках дела № А52-3444/2012 Определением суда от 26.11.2013 было удовлетворено ходатайство о назначении экспертизы на предмет определения наличия (отсутствия) признаков преднамеренного банкротства. Суд назначил по делу финансово-экономическую экспертизу в целях выявления признаков преднамеренного банкротства. На разрешение экспертизы были поставлены следующие вопросы: имеются ли признаки преднамеренного банкротства ОАО «...»; в результате какой сделки или группы сделок за период с 30.09.2009 по 30.09.2012 произошло ухудшение финансового состояния должника; послужило ли совершение (заключение и (или) исполнение) сделки (сделок) причиной возникновения или увеличения неплатежеспособности ОАО «...»; являются ли сделки — договоры аренды от 28.09.2012 № 1, 2, заключенные между ОАО «...» и ООО «ПЗ «...», причиной существенного изменения коэффициентов, характеризующих платежеспособность должника».

В данном случае вопросы перед экспертом были поставлены правильно, поскольку здесь присутствует конкретность проверяемых сделок, вопросы не выходят за пределы компетенции эксперта и указан конкретный исследуемый период.

Далее рассмотрим пример из практики, где судебный эксперт дал вывод, связанный с оценкой действий должностных лиц, и вышел за пределы своей компетенции, что является недопустимым.

Определением Арбитражного суда Московской области от 01.07.2013 года по делу № А41-5444/12 по ходатайству конкурсного кредитора была назначена экспертиза в целях

выявления признаков преднамеренного банкротства ООО «П.». На разрешение экспертов поставлен вопрос: «Имеются ли признаки преднамеренного банкротства в отношении ООО «П.»?» По итогам исследования поступило заключение эксперта с выводом о наличии признаков преднамеренного банкротства в действиях руководства, а именно:

«Результаты произведенной финансово-экономической судебной экспертизы позволяют сделать вывод о наличии признаков преднамеренного банкротства в действиях руководства ООО «П.», так как руководством ООО «П.» в преддверии банкротства общества совершены сделки, противоречащие рыночным условиям, нормам и обычаям делового оборота, которые привели к образованию значительной дебиторской задолженности у ООО «П.», списанной в убыток, и повлекли за собой нанесение ущерба обществу и его кредиторам в размере не менее 687 млн. руб.». Данная экспертиза вызвала у конкурсного управляющего сомнения в объективности и была назначена повторная экспертиза в целях выявления признаков преднамеренного банкротства ООО «Полярис», в рамках которой был сделан вывод об отсутствии признаков преднамеренного банкротства.

В рамках другого арбитражного спора по делу №А60-7977/2013 перед экспертом были поставлены следующие вопросы: «Усматриваются ли признаки преднамеренного банкротства у ООО «Производственная компания «Магистраль»? Если признаки преднамеренного банкротства усматриваются, то установить, в чьих действиях (бездействии) усматриваются признаки преднамеренного банкротства?». Аналогично прошлому примеру, эксперт дал в своем заключении выводы на оба вопроса и вышел за пределы своей

компетенции, хотя второй вопрос явно направлен на оценку действий должностных лиц и, следовательно, входит в сферу компетенции суда, а не эксперта.

Проблема отсутствия унифицированной методики проведения судебной финансово-экономической экспертизы по делам о преднамеренном банкротстве юридических лиц, в том числе, отсутствие единства в подходе к формулировке вопросов перед экспертом, вносит элемент неопределенности и требует решения данной проблемы при проведении судебных экспертиз в целях расследования и раскрытия преступлений, связанных с преднамеренным банкротством юридических лиц.

### **Список литературы**

1. Теория судебной экспертизы (судебная экспертология): учебник / Е.Р. Россинская, Е.И. Галышина, А.М. Зинин / под ред. Е.Р. Россинской. 2-е изд. Перераб. И доп. М.: Норма: ИНФРА-М, 2016. С. 86-87.
2. Судебная экспертиза в цивилистических процессах: научно-практическое пособие / под ред. Е.Р. Россинской. Москва, Проспект, 2018. С. 56.
3. Коростелёва Л.А. Требования к вопросам, решаемым судебно-бухгалтерской экспертизой // Вектор науки ТГУ. Серия «Экономика и управление». № 2 (2), 2010. С. 62-65.
4. Судебная экспертиза в цивилистических процессах: научно-практическое пособие / под ред. Е.Р. Россинской. Москва, Проспект, 2018. С. 561.
5. Соколова Н.В. Методика финансово-экономической экспертизы, назначаемой по делам о преднамеренных банкротствах. Современные проблемы права глазами молодых ученых: Сборник материалов научно-практического семинара с международным участием (01 апреля 2016 г.). Арзамас: Арзамасский филиал ННГУ, 2016. С. 227.

УДК 343  
ББК 65

@ А.А. Татарчук, М.А. Четвергов 2019

**Комплексный подход в диагностических  
исследованиях следов кожного покрова человека,  
не имеющего папиллярного узора**

**A Complex Approach in Diagnostic Studies  
of the Traces of Human Skin, Not Having a Papillary Pattern**

**АЛЛА СЕРГЕЕВНА ТАТАРЧУК,**

доцент кафедры технико-криминалистического обеспечения экспертных исследований учебно-научного комплекса судебной экспертизы Московский университет МВД России имени В.Я. Кикотя

**E-mail:** allaboatya@mail.ru

**ALLA SERGEEVNA TATARCHUCK,**

associate Professor of the Department of technical and forensic support of expert studies of the educational and scientific complex of forensic examination Moscow University of the Ministry of the Interior of Russia named after V.Y. Kikotya

**E-mail:** allaboatya@mail.ru

**МИХАИЛ АЛЕКСАНДРОВИЧ ЧЕТВЕРГОВ,**

преподаватель кафедры оружейведения и трасологии УНК судебной экспертизы Московский университет МВД России имени В.Я. Кикотя

**E-mail:** chetvergovma@mail.ru

**MIKHAIL ALEKSANDROVICH CHETVERGOV,**

senior lecturer of the department of weaponology and trasolo Moscow University of the Ministry of the Interior of Russia named after V.Y. Kikotya

**E-mail:** chetvergovma@mail.ru

**Для цитирования.** А.С. Татарчук, М.А. Четвергов. Комплексный подход в диагностических исследованиях следов кожного покрова человека, не имеющего папиллярного узора. Уголовное судопроизводство: проблемы теории и практики. 2019/1. С. 115—117.

---

**Аннотация.** Статья посвящена вопросам комплексного криминалистического исследования следов кожного покрова человека, не имеющего папиллярного узора. Рассмотрен алгоритм исследования следов губ, следов косметических средств, следов кожного покрова, не имеющего папиллярного узора.

**Abstract.** The article is devoted to the issues of complex forensic investigation of traces of human skin that does not have a papillary pattern. The algorithm of investigation of traces of lips, traces of cosmetics, traces of the skin that does not have a papillary pattern is considered.

---

**Ключевые слова:** судебная экспертиза, комплексная экспертиза, следы кожного покрова человека, не имеющего папиллярного узора

**Key words:** forensic examination, complex examination, traces of the skin of a person who does not have a papillary pattern

---

Для всестороннего и объективного раскрытия и расследования преступлений важно любое, даже незначительное, на первый взгляд, доказательство, поэтому одним из наиболее значимых этапов расследования является начальный этап, а именно осмотр места происшествия. В результате данного

действия зачастую изымается значительная часть вещественных доказательств, используемых в следствии. К числу таких доказательств относятся различного рода следы, оставленные на месте преступления.

Как свидетельствует практика, при осмотре места происшествия в основном уделяется

внимание обнаружению и изъятию следов рук человека. Что же касается прочих следов (следы кожного покрова, не имеющего папиллярных узоров, а также некоторые другие, которые рассматриваются ниже), то такие следы практически не изымаются. То есть при осмотре места происшествия не всегда уделяется внимание следам, имеющим идентификационную значимость. В частности, хотелось бы отметить, что в основе образования следов кожного покрова, не имеющего папиллярного узора, лежат процессы, характерные для образования следов рук. Это является основой применения средств и методов поиска, обнаружения, выявления, фиксации и изъятия указанных следов. Таким образом, исследование редко встречающихся следов предполагает повышение эффективности не только оперативно-розыскных и следственных действий в отдельности, но и раскрытия преступлений в целом.

Использование комплексного подхода в диагностических исследованиях следов кожного покрова человека подразумевает под собой проведение их в трех основных направлениях, являющихся неоспоримо важными при проведении такого рода исследований.

#### 1. Исследование следов губ человека.

Необходимо отметить, что данное направление относится к виду известных, но в должной мере недостаточно проработанных методик. В их числе может быть выделено 2 вида комплексных исследований:

- исследование потожирового вещества, оставленного неокрашенными губами человека, предполагающего участие в комиссии наряду с экспертом-трасологом судебно-медицинского эксперта-биолога.
- исследование помады (при наличии в следах губной помады) для установления состава губной помады и дальнейшего проведения экспертизы на втором этапе (сравнительное исследование помады в следах и губной помадой, используемой лицом, проходящим фигурантом по делу), наряду с экспертом-трасологом также и экспертом-химиком.

Изучение следов губ проводится с целью выделения и исследования отдельных микропризнаков, так как в следах часто отображены лишь отдельные фрагменты верхней и нижней губ, и следы в таких случаях не являются пригодными для целей идентификации. Как показали проведенные нами эксперименты, классификацию макропризнаков

можно значительно расширить микропризнаками.

#### 2. Исследование следов косметических средств, отложившихся на участках кожи.

Имеющаяся на данный момент эмпирическая база позволяет выделить исследование нескольких видов косметических средств:

- различного рода и вида пудры (в том числе кремообразного характера) и румяна, обладающие набором, характерным только для их состава химических элементов и других ингредиентов. Обнаружение в следах такого рода дополнительных признаков потенциально сужает круг отождествляемых лиц (здесь также подразумевается использование в комиссии эксперта-химика);
- кисточки или спонжи, использованные для нанесения пудры или румян. Изучению могут подвергнуться следы в виде трасс от использования кисточки и неровности от поверхности спонжа. Помимо этого, на коже могут оставаться микроволосинки (от кисти) или микрочастицы материала (из которого изготовлен спонж);
- тени в той же степени, что и пудра, и румяна, характеризуются определенным химическим составом ингредиентов. Если в их основу входят еще и блестки, они могут отложиться в следах в виде микрочастиц;
- тушь. Современная косметическая промышленность производит множество разнообразных видов туши (жидкая, твердая, водоустойчивая, объемная и т.п.). Особенностью туши является ее «скомкывание» или «сворачивание» по прошествии определенного периода времени (в зависимости от качества, погодных условий и др.) и ее осыпание мелкими частями. Таким образом, исследование микрочастиц туши в отображениях позволяет установить ее состав.

#### 3. Исследование следов кожного покрова человека, не имеющего папиллярного узора.

Говоря о данном направлении исследований следов кожного покрова человека, не имеющего папиллярного узора, необходимо отметить то, что в основе рассматриваемого процесса используются фундаментальные особенности следов рук: прочности, строения кожи человека и наличия на ней потожирового вещества. Таким образом, к работе в комиссии может быть привлечен судебно-

медицинский эксперт-биолог. Также, принимая во внимание, что наличие у человека определенного рода заболеваний, влечет применение им различных мазей и лекарственных препаратов, влияющее на состав потожирового вещества (например, при псориазе в необходимые составляющие мази входит деготь). При обнаружении следов коленей, локтей, каких-либо других частей тела, с характерными отобразившимися в следах рубцеобразными и струпообразными микро-частицами кожи, в комиссии наряду с экспертом-трасологом участвует и судебно-медицинский эксперт-биолог.

Таким образом, эффективность раскрытия и расследования преступлений в настоящее время во многом зависит от использования в уголовном процессе естественнонаучных, технических и других специальных знаний. В свою очередь, использование комплексного подхода в диагностических исследованиях следов кожного покрова человека,

не имеющего папиллярного узора, позволяет без привлечения дополнительных средств и затрат повысить качество идентификации лиц и результативность деятельности экспертов, задействованных в уголовном судопроизводстве.

#### **Список литературы**

1. *Аверьянова Т.В. Криминалистика.* М.: НОРМА-ИНФРА, 2015. 456 с.
2. *Грановский Г.Л. Основы трасологии.* М.: Юридическая литература, 2014. 490 с.
3. *Ищенко В.Г. Криминалистика и судебная экспертиза.* М., 2007. 311 с.
4. *Синельников Р.Д. Атлас анатомии человека: в 3-х томах. Т. 3.* М.: Медицина, 1981. 400 с.
5. *Татарчук А.С. Современные возможности предварительного исследования следов кожи человека.* М.: МосУ МВД России, издательство «Щит-М», 2011. 56 с.

УДК 348.98.068  
ББК 65

@ Н.А. Трушакова. 2019

**О формах реализации специальных  
почерковедческих знаний  
при решении диагностических задач**

**On the Forms of Implementation  
of Special Handwriting Knowledge  
in Solving Diagnostic Problems**

**НАТАЛИЯ АЛЕКСЕЕВНА ТРУШАКОВА,**

старший преподаватель кафедры экспертно-криминалистической деятельности учебно-научного комплекса судебной экспертизы Московский университет МВД России имени В.Я. Кикотя

E-mail: nata.trushakova@mail.ru

**NATALYA ALEKSEEVNA TRUSHAKOVA,**

seniorlecturer of Forensic Activity department at Forensic Research complex (UNK SE) Moscow University of the MIA of Russia named after V.Y. Kikot

E-mail: nata.trushakova@mail.ru

**Для цитирования.** Н.А. Трушакова. О формах реализации специальных почерковедческих знаний при решении диагностических задач. Уголовное судопроизводство: проблемы теории и практики. 2019/1. С. 118—121.

---

**Аннотация.** В статье освещены современные возможности судебно-почерковедческой диагностики, рассмотрены проблемные вопросы назначения и производства судебно-почерковедческих диагностических экспертиз, определены формы применения и использования специальных почерковедческих знаний при решении диагностических задач

**Abstract.** The article highlights the modern possibilities of forensic handwriting diagnostics, discusses the problematic issues of the appointment and production of forensic handwriting diagnostic examinations, defines the forms of application and use of special handwriting knowledge in solving diagnostic problems

**Ключевые слова:** судебное почерковедение, диагностическая задача, специальные почерковедческие знания, процессуальная форма, непроцессуальная форма, эксперт, специалист

**Key words:** judicial handwriting, diagnostic task, special handwriting knowledge, procedural form, non-procedural form, expert, specialist

В современных условиях состязательности сторон и объективизации процесса использования специальных знаний в судопроизводстве России значительно возрастает роль судебной экспертизы как одного из важнейших средств доказывания.

Судебно-почерковедческая экспертиза является основным видом процессуального использования специальных знаний в обла-

сти судебного почерковедения и, на текущий момент, достаточно востребована в правоохранительной деятельности. Она может быть назначена по самым различным категориям уголовных, гражданских, арбитражных, административных дел.

Сущность судебно-почерковедческой экспертизы состоит в исследовании, проводимом в соответствии с процессуальным зако-

нодательством экспертом-почерковедом, по заданию следователя, дознавателя, суда, лица или органа, осуществляющего производство об административном правонарушении, предоставляемых в его распоряжение рукописей (буквенных и цифровых текстов, кратких записей, подписей).

Научной основой для данного рода экспертиз служит судебное почерковедение — система знаний о закономерностях почерка и процесса его судебно-экспертного исследования, методах (методиках) решения задач судебно-почерковедческой экспертизы [1].

В настоящее время судебное почерковедение представляет собой высокоразвитую отрасль криминалистики, его возможности позволяют решать широкий круг идентификационных и диагностических задач.

Идентификационные задачи наиболее распространены в следственной и судебной практике. Они направлены на установление конкретного исполнителя рукописи либо факта выполнения множества рукописей (их фрагментов) одним или разными лицами.

В последние десятилетия активно развивается судебно-почерковедческая диагностика, став самостоятельным направлением в судебном почерковедении. Созданы научные основы решения диагностических задач, которые позволяют установить личностные характеристики исполнителя рукописи, внешние или внутренние условия ее выполнения.

Диагностические задачи, в качестве самостоятельных, ставятся относительно редко, их решение чаще сопутствует установлению исполнителя рукописного объекта. Между тем, они имеют важное доказательственное значение. Так, установление факта выполнения рукописных записей в каком-либо документе (завещании, договоре купли-продажи, доверенности и т.п.) лицом, находившемся в состоянии алкогольного опьянения, может привести к признанию сделки недействительной и, таким образом, повлиять на квалификацию преступления.

Вопросам диагностического исследования почерка посвящены работы таких ученых как: Л.Е. Ароцкер, М.В. Бобовкин, А.Б. Бродская, Л.Ш. Горгошидзе, Г.Н. Гордеева, Т.И. Исмазова, А.А. Куприянова, С.Г. Макейчик,

А.И. Манцветова, Э.Б. Мельникова, С.Г. Михайленко, И.М. Можар, Т.К. Нефедова, В.Ф. Орлова, М.М. Семенова, В.В. Серегин, В.В. Томилин, Е.А. Шкоропат и др.

Проведенные учеными экспериментальные исследования позволили выявить симптоматические комплексы признаков почерка, характерных для почерковых реализаций, выполненных под воздействием некоторых естественных и умышленных «сбивающих» факторов (психопатологического состояния пишущего, перемены привычной пишущей руки, скорописной маскировки почерка и т.д.). На их основе разработаны методики по установлению автоподлога, подражания, влияния группы обстановочных факторов и стресса, а также изменения письма и почерка при алкогольной интоксикации с учетом концентрации алкоголя в крови и стадии опьянения [2].

На современном этапе судебное почерковедение располагает методиками, позволяющими определить: типологическую (групповую) принадлежность исполнителя рукописи к определенному классу по социально-демографическим, психологическим и иным характеристикам, таким как пол, возраст, профессия, уровень образования, национальность, характер, тип темперамента и др.; абсолютную и относительную (хронологическую) давность почерковых объектов, установить одновременное или разновременное выполнение рукописей, выявить дописку и т.д. [3].

Приведенные разработки имеют практическую направленность и, вместе с тем, большое значение для формирования научных основ судебно-почерковедческой диагностики.

Вместе с тем, экспертный опыт свидетельствует, что на современном уровне работанности научных и методических основ диагностической экспертизы, установить конкретную причину возникновения «сбивающего» фактора (например, стрессовое состояние или необычная поза исполнителя рукописи) возможно далеко не всегда.

Результативность экспертных исследований во многом зависит от компонентного состава объектов исследования. Некоторые методики (к примеру, установление пола и возраста исполнителя) носят количествен-



ный (модельный) характер и ориентированы на строго определенные почерковые объекты — тексты буквенного состава большого объема, выполненные в обычных условиях. Очевидно, решать диагностические задачи значительно легче в отношении рукописей большого объема и при отчетливой выраженности признаков необычного выполнения, нежели в отношении кратких записей и подписей. Однако, в современном документообороте полнообъемные рукописные тексты практически не встречаются, что в значительной степени снижает эффективность диагностических экспертиз.

Возможности решения диагностических задач обусловлены наличием (или отсутствием) в распоряжении эксперта сравнительного материала. Образцы почерка предполагаемого исполнителя позволяют выявить почерковые закономерности не только общего, но и частного порядка. Предоставление сведений об условиях выполнения документа и предполагаемом исполнителе (возраст, наличие заболеваний и др.) также влияет на успешность экспертного исследования.

Назначение и производство судебно-почерковедческой экспертизы является достаточно трудоемким процессом, требующим от субъекта правоприменения знания не только современных возможностей судебного почерковедения, но и тактики отбора сравнительных образцов.

Для оказания помощи лицам, назначающим экспертизу, процессуальным законом предусмотрена консультационная деятельность специалиста. Между тем, опрос практических работников показал, что в системе уголовного судопроизводства данный вид реализации специальных почерковедческих знаний востребован еще не в полной мере.

Следователь, дознаватель, судья, лицо, рассматривающее дело об административном происшествии, обладая собственными специальными знаниями и соответствующими научно-техническими средствами, в отдельных случаях, могут обойтись без помощи специалиста.

Однако, в условиях действия современных норм, определяющих состязательный харак-

тер судопроизводства, квалифицированная помощь специалиста на всех стадиях расследования и раскрытия преступлений не только приобретает важное значение, но и становится объективной необходимостью. Личное участие специалиста в процессуальных действиях, связанных с назначением и производством экспертиз, способствует повышению эффективности следственных (судебных) действий, делая их целенаправленными и полными.

Консультационная деятельность специалиста может осуществляться как в процессуальной, так и не процессуальной форме.

Процессуальный закон определяет случаи привлечения сведущих лиц-почерковедов к производству следственных и судебных действий (ст. 58, 168 УПК РФ), где они применяют специальные знания в области судебного почерковедения, а также навыки, умения для содействия в обнаружении, фиксации и изъятии материальных объектов (документов), применении технических средств, оказания помощи в постановке вопросов эксперту, а также при отборе сравнительных образцов и дачи разъяснений сторонам и суду по вопросам, входящим в их профессиональную компетенцию.

Процессуальные формы использования специальных знаний определяют доказательственное значение полученных в результате сведений и могут быть дифференцированы на обязательное, то есть прямо предусмотренное процессуальным законодательством и факультативное. Устные консультации специалиста, зафиксированные в протоколе следственных действий и его письменные разъяснения, оформленные в виде заключения, являются доказательствами (ст. 80 УПК РФ).

Не процессуальную форму определяют, как систему правил использования специальных знаний в расследовании и раскрытии преступлений, не противоречащую закону, но по решению законодателя не столь значимую, чтобы быть закрепленной в процессуальном законе [4].

В не процессуальной форме специалист-почерковед может принимать участие в подготовке следственных (судебных) действий,

к примеру, в определении времени, места и условий их проведения, а также материалов для экспертизы. Специалист способен отнести к вещественным доказательствам те материалы, которые могли быть недооценены субъектом правоприменения в силу его неосведомленности в специальных вопросах, а своевременно оказанная консультационная помощь способствует эффективному разрешению проблемных следственных ситуаций.

Помощь сведущих лиц-почерковедов в форме непроцессуального консультирования не требует временных затрат на производство исследования и может быть реализована как в устной, так и письменной форме. Результаты такой работы излагаются в справках эксперта, справках о предварительном исследовании, розыскных таблицах и др., при этом установленные сведения могут иметь ориентирующее, розыскное или профилактическое значение.

Таким образом, изучение проблем, связанных с использованием специальных знаний при собирании, исследовании и оценке доказательств, является комплексной процессуальной и криминалистической задачей, решение, которой, возможно путем организации тесного взаимодействия субъектов правоприменения

с экспертно-криминалистическими подразделениями.

Полагаем, разработка теоретических и организационно-правовых основ применения и использования специальных почерковедческих знаний, а также систематизация основных форм и видов их реализации на всех стадиях расследования и раскрытия преступлений позволит повысить эффективность правоохранительной деятельности в целом.

### **Список литературы**

1. Почерковедение и почерковедческая экспертиза / под ред. В.В. Серегина: учебник. Волгоград: ВА МВД России, 2014. 340 с.

2. *Шкоропат Е.А.* Теоретические и методические аспекты диагностирования необычных психофизиологических состояний исполнителя рукописи по почерку. Дис. ... канд. юрид. наук. Волгоград, 2008. С. 14.

3. *Бобовкин М.В.* Современное состояние и тенденции развития судебно-почерковедческой экспертизы в Российской Федерации / М.В. Бобовкин, В.А. Ручкин // Вестник экономической безопасности. 2016. № 4. С. 29-32.

4. *Селина Е.В.* Применение специальных познаний в российском уголовном процессе. Дис. ... д-ра. юрид. наук. Краснодар, 2003. С. 82.

УДК 338.2  
ББК 65.5

@ И.Н. Усков. 2019

**Технико-криминалистическое диагностирование  
изображений с целью отнесения их  
к категории копий документов**

**Technical and Forensic Diagnosis of Images  
in Order to Classify Them as Copies of Documents**

**ИГОРЬ НИКОЛАЕВИЧ УСКОВ,**

доцент кафедры исследования документов учебно-научного комплекса судебной экспертизы  
Московский университет МВД России имени В.Я. Кикотя

**E-mail:** uskov.igor13@yandex.ru

**IGOR NIKOLAEVICH USCOV,**

Assistant professor of the of the Department of document research of educational-scientific complex  
forensic Moscow University of the Ministry of the Interior of Russia named after V.Y. Kikotya

**E-mail:** uskov.igor13@yandex.ru

**Для цитирования.** И.Н. Усков. Технико-криминалистическое диагностирование изображений с целью отнесения их к категории копий документов. Уголовное судопроизводство: проблемы теории и практики. 2019/1. С. 122—124.

---

**Аннотация.** Статья посвящена проблеме разграничения понятий «копия документа» и «измененное изображение документа». В ней представлена информация об отдельных различающихся признаках, выявленных в ходе проведенных экспериментов.

**Abstract.** The article is devoted to the problem of distinguishing the concepts «copy of a document» and «a modified image of a document». It provides information on individual distinguishing features detected during the experiments.

---

**Ключевые слова:** копия документа, измененное изображение документа, оригинал, технико-криминалистическое исследование документа

**Key words:** copy of a document, a modified image of a document, original, technical and forensic investigation of document

---

Уважаемые коллеги<sup>1</sup>, прежде чем приступить к изложению сущности диагностирования, указанного в названии настоящей работы, позволю себе кратко остановиться на актуальности проблемы использования копий документов в качестве доказательств в судопроизводстве. Проведенное интервьюирование более трехсот человек показало наличие у 93% опрошенных мнения о том, что современная система организации различных видов деятельности немыслима без использования копий различных документов. Обуславливается это тем, что современные аппаратно-программные комплексы, работа которых базируется на электрофотографических и электронно-вычислительных процессах, позволяют по-

лучить изображение документа в электронном виде в кратчайшие сроки и при относительно незначительных ресурсных затратах.

Вместе с тем, указанные средства предоставляют возможность видоизменения полученного изображения до того, как оно будет нанесено на бумажный или иной аналогичный носитель в виде текста и/или иллюстрации<sup>2</sup>. В случае использования кем-либо такой возможности, полученное изображение по содержанию будет иметь некоторые отличия от содержания оригинала, а следовательно, относить его к копиям неверно, поскольку само понятие «копия» предполагает полное воспроизведение содержания оригинала, а в случае копирования с применением

КМУ, МФУ и аппаратно-программного комплекса факсимильности внешнего вида [1,2].

В связи с тем, что в настоящее время в качестве доказательств достаточно часто представляются изготовленные различными способами изображения документов, которые называются копиями, актуальной является задача отнесения или не отнесения изображения документа к категории копий. Одним из способов решения такой задачи может являться технико-криминалистическое исследование.

Анализ содержания методических источников показывает, что каких-либо конкретных методических рекомендаций, в которых были бы указаны признаки, позволяющие установить, какой вид изображения документа представлен на исследование, отсутствует. Из этого следует, что сегодня мы не имеем опубликованных источников, раскрывающих возможности установления факта, является ли документ оригиналом, т.е. создан в каком-либо редакторе, используемом в рамках работ ЭВМ и распечатан на устройстве вывода информации, или перед нами копия — документ, полученный путем прямого (факсимильного) копирования оригинала (материального объекта), полностью воспроизводящий вид и содержание, за исключением масштаба, или измененное изображение документа — изображение, полученное с оригинала с какими-либо внесенными изменениями. Разработка упомянутых выше рекомендаций, по нашему мнению, способствовала бы подготовке специалистов, способных разграничивать копии документов и измененное изображение документов, то есть те документы, в которых был применен монтаж. Содержание этого термина можно определить следующим образом. Монтаж документа — это подбор и соединение частей существующих документов друг с другом или с вновь создаваемыми реквизитами и придания им вида единого документа [3].

Поставив перед собой задачу изучения признаков, образующихся при копировании и внесении в изображение изменений, нами были осуществлены экспериментальные действия следующего содержания.

С применением ПЭВМ и программного обеспечения «World 2016» был изготовлен текстовый документ формат World. В дальнейшем указанный документ был напечатан на цветном электрофотографическом принтере Canon I-sensys LBP7200 Cdn в монохромном режиме печати. Далее с помощью программного обеспечения «World 2016» был из-

готовлен другой текстовый документ аналогичного формата, который также был напечатан на цветном электрофотографическом принтере Canon I-sensys LBP 7200 Cdn в монохромном режиме печати. На втором документе была выполнена подпись красящим веществом синего цвета шариковой ручкой с пастой. Далее полученный документ с подписью был отсканирован при помощи сканера EPSON PERFECTION 4990 PHOTO в разрешении 800 dpi в режиме «тип изображения черно-белый». Документ сохранялся в формате TIF. Изображение документа было изменено в программе «World 2016», а именно изменен размер изображения 18x6 см. Применены художественные эффекты: изменен цвет на «темный контрастный 3». Коррекция яркости +20%. Далее в лазерный принтер Canon I-sensys LBP 7200 Cdn в лоток для бумаги был помещен документ без подписи, после чего на этот документ была допечатана нижняя часть изображения отсканированного документа с подписью и измененного в программе «World 2016»; таким способом был получен смонтированный документ. Верхняя часть документа была изготовлена при помощи текстового редактора «World 2016» и напечатана при помощи цветного электрофотографического принтера Canon I-sensys LBP 7200 Cdn, а нижняя часть документа была смонтирована на лист путем допечатки отсканированной части документа с подписью, в результате чего был симитирован документ.

С целью изучения признаков применялся следующий метод изучения. Итоговый документ был отсканирован на сканере EPSON PERFECTION 4990 PHOTO и с помощью программы «World 2016» и изучался полученный в электронном виде документ.

В процессе исследования указанным выше методом мы наблюдали картину, выразившуюся в признаках, указанных ниже в следующей таблице.

Применение указанного метода позволило нам изучить весь документ в увеличенном масштабе и визуально наблюдать значительный объем информации одновременно.

При дальнейшем исследовании штрихов смонтированного документа помощью микроскопа «МСП-1», при различных режимах освещения и увеличения (10к-40к) и с помощью микроскопа «Leica» (от 20 до 240х) обнаружены признаки, указанные в нижеследующей таблице.

<i>Признаки, выявленные в штрихах текста верхней части документа</i>	<i>Признаки, выявленные в штрихах текста нижней части документа</i>
Отсутствие ступенчатой формы краев прямолинейных и дуговых элементов	Ступенчатая форма краев прямолинейных и дуговых элементов

<i>Признаки, выявленные в штрихах текста верхней части документа</i>	<i>Признаки, выявленные в штрихах текста нижней части документа</i>
Неровность краев выражена незначительно (мало выражена)	Сильно выраженная неровность краев элементов (большая по сравнению с факсимильной копией)
Края четкие	Края нечеткие (наблюдается незначительная полоса нерезкости вдоль края штриха)
Форма линейных элементов близка к геометрически правильной	Значительная извилистость линейных элементов
Части элементов штрихов, имеющих прямоугольное и треугольное окончания, угловаты	Части элементов штрихов, имеющих прямоугольное и треугольное окончания, скруглены
Места сопряжений элементов имеют угловатую форму	Места сопряжений элементов имеют скругленную форму

Далее была осуществлена серия аналогичных экспериментов с использованием различных КМУ, МФУ, аппаратно-программных комплексов, включающих в себя: сканер, ПЭВМ, принтер, реализующих электрофотографический и струйный способы печати<sup>3</sup>. Результаты экспериментальной работы показали, что в большинстве случаев проявляются комплексы признаков, позволяющих дифференцировать изображения документов по видам: оригинал, копия, измененное изображение<sup>4</sup>.

Резюмируя вышеизложенное, возможно отметить, что не все изображения документов являются копиями, а различия в механизмах создания обуславливают возможность технико-криминалистического диагностирования комплекса признаков, который позволит отнести исследуемый документ к категории копий.

<sup>1</sup> В данном случае приведенное обращение адресовано как юристам, занимающимся процессом получения доказательственной информации, содержащейся в различных документах, так и специалистам в области криминалистического исследования документов.

<sup>2</sup> В настоящее время практически не выпускаются аналоговые аппараты, предназначенные для непо-

### Список литературы

1. ГОСТ Р 51141 98 «Делопроизводство и архивное дело. Термины и определения» интернет ресурс files.stroyinf.ru (последняя дата обращения 15.10.2018).

2. Усков И.Н. Кугушева А.В. Правовые и криминалистические проблемы использования копий документов в судопроизводстве// Международный журнал Уголовное судопроизводство проблемы теории и практики. 2017. № 3. С. 73.

3. Экспресс-бюллетень № 71 «Особенности производства почерковедческих экспертных исследований изображений записей и подписей в копиях документов, а также технико-криминалистическое исследование документов, изготовленных посредством монтажа». Справочное пособие ЭКЦ ГУ МВД России по г. Москве, 2018. 47 л.

средственного копирования, а цифровые устройства, как правило, являются многофункциональными.

<sup>3</sup> В настоящее время это наиболее распространенные способы репрографической печати.

<sup>4</sup> В данном выступлении мы в качестве примера приводим только признаки в копиях и измененных изображениях, полученных электрофотографическим способом.

УДК 338.2  
ББК 65.5

@ Е.А. Чубина. 2019

**Диагностические задачи  
в области судебной лингвистической экспертизы рекламы  
в аспекте защиты антимонопольного законодательства**

**Diagnostic Tasks in the Field of Advertising's Forensic  
Linguistic Examination in Respect to Antitrust Remedies**

**ЕЛЕНА АЛЕКСАНДРОВНА ЧУБИНА,**

Доцент кафедры судебных экспертиз, кандидат педагогических наук, доцент. Московский государственный юридический университет имени О.Е. Кутафина

E-mail: chubina@mail.ru

**ELENA ALEXANDROVNA CHUBINA,**

LL.M. Assistant Professor of the Forensic Expertise Moscow State Kutafin Law University

E-mail: chubina@mail.ru

**Для цитирования.** Е.А. Чубина. Диагностические задачи в области судебной лингвистической экспертизы рекламы в аспекте защиты антимонопольного законодательства. Уголовное судопроизводство: проблемы теории и практики. 2019/1. С. 125—130.

---

**Аннотация.** Статья посвящена описанию некоторых методических подходов к решению диагностических задач в области судебной лингвистической экспертизы рекламы, актуальных для экспертного обеспечения правовой защиты антимонопольного законодательства.

**Abstract.** The paper deals with problems, actual for antitrust law enforcement practice, related to assessment of reliability and evidentiary in the advertising, methodical approaches to the solution of diagnostic tasks are offered.

**Ключевые слова:** лингвистическая экспертиза, ненадлежащая реклама, диагностика, недобросовестная конкуренция

**Key words:** linguistic examination, inappropriate advertising, diagnostic, unlawful competition

---

Одна из главных задач, поставленных сегодня перед правоприменителями, — это борьба с коррупцией и ограничением конкуренции, явлениями, которые несут в себе серьезную общественную опасность и не менее серьезные риски для развития национальной экономики, выражающиеся в необоснованном росте цен, отсутствии инноваций, стагнации рынка, поэтому осуществлению государственного надзора за соблюдением антимонопольного законодательства Российской Федерации, в том числе — Федерального закона от 13.03.2006 N 38–ФЗ «О рекламе» — уделяется особое внимание. «Существует не-

посредственная связь между недобросовестной конкуренцией и ненадлежащей рекламой, которую можно рассматривать как отдельный вид нечестной конкуренции...» [14].

Наиболее успешным методом применения норм рекламного законодательства, по словам представителей антимонопольных ведомств, следует признать случаи, когда реклама, содержащая признаки нарушения, исследуется специалистами [9].

К числу решаемых в ходе судебных лингвистических исследований рекламы диагностических задач относятся как традиционные для лингвистической экспертизы задачи

(установление смыслового содержания спорного текста; установление композиционной или лексико-грамматической формы выражения, присущей спорному тексту; разъяснение допущенных в тексте нарушений норм современного русского языка), так и специфические задачи, характерные только для этого вида экспертизы (диагностика признаков рекламного текста в спорном речевом продукте; диагностика признаков маскировки рекламного текста; диагностика признаков оскорбительных высказываний в тексте; диагностика признаков двусмысленных утверждений в спорном тексте; диагностика признаков некорректных сравнений в спорном тексте; иные диагностические задачи).

Актуализация ряда задач (например, задач, связанных с диагностикой признаков недобросовестной рекламы) объясняется обсуждением возможных изменений антимонопольного законодательства в рамках представленного ФАС РФ пятого антимонопольного пакета. Надо отметить, что о необходимости конкретизации форм недобросовестной конкуренции, о мерах по повышению эффективности предупреждения и пресечения нарушений антимонопольного законодательства, о расширении процессуальных гарантий и повышении открытости процедуры рассмотрения дел о нарушении антимонопольного законодательства специалисты говорили давно [1, 5].

Актуальность диагностики признаков рекламного текста в спорном речевом продукте объясняется потребностями правоприменительной практики, необходимостью отделять вывески и указатели, содержащие сведения рекламного характера, от информационных вывесок и указателей [7], информационные щиты, устанавливаемые, например, на стройплощадках, от наружной рекламы строящегося объекта, иными потребностями. Правоприменители нередко допускают ошибки, по-разному определяя сходные по содержанию и форме речевые продукты: текст «*Магазин Энергоснаб, светодиодная продукция, кабель, провод, розетки, выключатели, щиты, боксы, счетчики, модульное оборудование, светильники, люстры под заказ*» был признан рекламным [10], однако сходный по содержанию и форме текст «*Автомобильный сигнализатор, антирадары, видеорегистраторы, ксенон, GPS, парктроники, светодиоды, автолампы, т. 272-70-66*», расположенный, как и пер-

вый, у входа в магазин, рекламным признан не был, вопреки правовой позиции, согласно которой «конструкции, содержащие номер телефона и/или ссылку на официальный сайт, могут быть расценены как вывески, содержащие сведения рекламного характера, и на такие конструкции также будут распространяться требования ФЗ «О рекламе»» [7].

Эксперт, устанавливая те факты и обстоятельства, которые необходимы суду для правильного решения дела, исследует закономерности построения и функционирования рекламного текста, понять которые помогает принятая в практике рекламы и маркетинга модель потребительского поведения, описывающая последовательность событий, ведущих к принятию решения о покупке: внимание → интерес → потребность → действие: AIDA — Attention, Interest, Desire, Action. Рекламной является информация, специально направленная на привлечение внимания к объекту рекламирования.

Выявляя совокупность признаков, имеющих высокую степень значимости для решения данного вида диагностических задач, эксперт должен установить наличие в тексте вербальных и невербальных средств привлечения внимания (с учетом принятия положения, что поликодовый текст является объектом исследования судебной лингвистической экспертизы). В научной литературе вербальные средства привлечения внимания достаточно подробно описаны по всем уровням языка, поэтому перечислять их здесь во всем объеме нет необходимости, однако заметим, для решения вопроса, что собой представляет спорный текст — вывеску или рекламу, важно проанализировать средства привлечения внимания на синтаксическом уровне. О рекламном характере информации говорит наличие в ней парцеллированных (парцелляция — прием экспрессивного синтаксиса, заключающийся в членении структуры предложения на несколько интонационно обособленных частей: «*Для новоселов. Мебель. От российских производителей. Со скидкой*»), сегментированных или вопросно-ответных конструкций, самых разных повторов (в том числе, анафор и эпифор), параллелизма, антитезы, градации (цены снижены на 10%, 20% и даже 30%), эллипсиса или умолчания, риторических обращений, риторических восклицаний и риторических вопросов, побудительных конструкций.

При диагностике признаков рекламы в спорном продукте целесообразно использовать функционально-коммуникативный подход к анализу текста, поскольку он (подход) дает возможность не только понять сложную семантическую природу рекламного текста, но и моделировать процесс представления его смыслового содержания, позволяет исследователю точнее определить цели высказывания, в соответствии с которыми создатель рекламного текста использовал определенные принципы (максимы), например, он мог адекватно нормировать сообщаемую информацию (максима количества), сообщать только истинную информацию и обоснованные оценки (максима качества), делать сообщение релевантным относительно темы (максима отношения), делать речь ясной, недвусмысленной и последовательной (максима манеры речи) или, напротив, нарушать их. Эти принципы, сформулированные Гербертом Полом Грайсом, получили в лингвистике название разговорных максим.

Методически верно в процессе исследования спорного текста и установления совокупности признаков, позволяющих доказать, что это текст вывески (или напротив — это реклама), учитывать такой показатель, как максима количества информации. Согласно обычаям делового оборота, вывеска имеет определенный вербальный объем, характерную композицию, содержит название объекта, часы работы, адрес. Если же организация с целью привлечения внимания и создания интереса к объекту вносит в текст сведения, касающиеся характера оказываемых услуг и предоставляемых товаров, их оценки, условий реализации, происходит изменение максимы количества информации, количество переходит в качество, появляется текст иного качества, текст приобретает признаки рекламного. Номинативность вывески (направленность на называние, обозначение объекта) сменяется риторичностью рекламы: появлением «зацепляющих крючков», вопросно-ответных конструкций, насыщением текста фигурами речи, эмоционально-оценочной лексикой, многочисленными повторами, императивами, экспрессивными синтаксическими конструкциями.

Несколько слов о диагностике признаков маскировки рекламного текста. Часто недобросовестные создатели рекламы, пользуясь лазейкой в законе и своевольно трактуя ч. 9

п. 2 ст. 2 ФЗ «О рекламе», согласно которой настоящий закон не распространяется на «упоминания о товаре, средствах его индивидуализации, об изготовителе или о продавце товара, которые органично интегрированы в произведения науки, литературы или искусства и сами по себе не являются сведениями рекламного характера», прибегают к маскировке рекламных сообщений под сообщения справочно-информационного, аналитического характера. Под маскировкой мы понимаем намеренное изменение представления о свойствах объекта, именно — намеренное. Неверным представляется предложенный рядом исследователей термин «рекламная мимикрия», понимаемый как вид коммуникативной мимикрии — «явления, в ходе которого сообщение определенного вида коммуникации заимствует элементы другого вида коммуникации, чтобы скрыть свои цели полностью или частично» [3]. «Мимикрия» не является в строгом смысле синонимом слова «маскировка», есть важные компоненты значения, которые их разводят: непроизвольное, физиологическое в случае с мимикрией — намеренное, сознательное, если речь идет о маскировке. Мимикрия — «непроизвольное, подражательное воспроизведение некоторыми животными в целях самозащиты форм и окраски других животных или окружающей среды» [12]. «Мимикрия больше связана с физиологией и импрегнацией (проникновением. — Прим. пер.), чем с сознательным» [6]. Для юридического дискурса эти компоненты значения чрезвычайно важны, поэтому верным представляется использование только термина «маскировка».

В качестве примера: в жанре редакционной статьи была представлена информация о существующих традициях празднования Пасхи, о наполнении праздничного стола. Статья завершалась текстом: «*Пожалуй, самой подходящей для праздника водкой будет Nemiroff «Пшеница украинская отборная», так как именно пшеница была у крестьян символом достатка и гостеприимства*», сопровождающимся фотографией бутылки водки Nemiroff в окружении традиционных пасхальных кушаний. В процессе лингвистического исследования эксперту необходимо установить те факты, которые будут иметь значение для решения дела: если при изъятии спорного фрагмента ни форма, ни содержание текста не пострадают, тогда говорить о том, что



информация была органично интегрирована, нельзя. Напротив: если при изъятии спорного фрагмента изменяется форма или содержание текста, меняется характер их взаимодействия (что тоже устанавливает эксперт), тогда есть основания считать информацию органично интегрированной. В приведенном примере спорный текст можно легко изъять без ущерба для статьи, следовательно, он является рекламным текстом, который попытались замаскировать под текст иной функциональной направленности.

Считаем ошибочным при решении подобных задач вычислять отношение вербального объема спорного текста к вербальному объему статьи, важно доказать наличие/отсутствие признаков, свидетельствующих об органической целостности.

Применительно к исследованию аналогичных ситуаций эксперту следует быть очень осторожным с используемой терминологией. Маскировку рекламной информации под информацию нерекламного характера, в том числе — интегрирование рекламной информации в речевое произведение иной жанровой принадлежности, нельзя называть скрытой рекламой, поскольку под скрытой рекламой законодатель понимает иной по своим признакам продукт: рекламу, «которая оказывает неосознаваемое потребителями рекламы воздействие на их сознание, в том числе такое воздействие путем использования специальных видеовставок (двойной звукозаписи) и иными способами» [13].

Достоверности рекламы как особого рода юридически значимой информации законодатель уделяет особое внимание, поэтому не теряет своей актуальности диагностика признаков недостоверной рекламы, что связано с запретами искажения объективно существующей рыночной информации, чаще всего характеристик товара, работы, услуги. Здесь задача экспертов-лингвистов при исследовании спорного рекламного текста заключается в установлении высказываний в форме утверждений, содержащих сведения, последующая верификация которых, то есть проверка их на соответствие действительности, — это задача не эксперта, а правоприменителя, либо оценочных высказываний, которые не могут быть верифицированы, то есть проверены на соответствие действительности.

С особой осторожностью следует подходить к анализу оценочных конструкций, нельзя априори считать их маркерами недостоверной рекламы: некоторые УФАС считают, например, что использование слова «быстро» в рекламе лекарственных средств не отвечает требованиям доказательности и достоверности, уже само наличие слова «быстро» в рекламном тексте сигнализирует о нарушении, хотя Минздрав разрешает использовать слово «быстро» в инструкциях к применению лекарственных средств.

Применительно к рекламному тексту степень эксплицитности утверждения, на наш взгляд, во многом зависит от используемой рекламной стратегии. Утверждение о факте характерно в большей мере для стратегий рационалистического типа.

Еще один проблемный момент: часто рекламный текст, построенный на экспликации стратегии преимущества и представляющий собой высказывание в форме утверждения о факте (п. 1 ч. 3 ст. 5 ФЗ «О рекламе»), ошибочно принимается за некорректное сравнение (п. 1 ч. 2 ст. 5 ФЗ «О рекламе»). Поэтому перед экспертами — тоже ошибочно — ставятся вопросы, связанные с установлением признаков сравнения в тексте, однако собственно сравнения здесь нет, как результат — чрезвычайно размытые и неконкретные выводы: «Сравнительный смысл подобных слоганов рядовыми носителями русского языка распределяется в широком диапазоне, в том числе сильна тенденция к ослаблению восприятия сравнительного компонента как нарушающего языковые и этические нормы. Косвенным образом это свидетельствует о том, что исследуемый слоган не выделяется по данному компоненту из массива других активно функционирующих в российском информационном пространстве рекламных текстов» [2].

Если говорить о толковании нормы правоприменителем, то в постатейном комментарии ФЗ «О рекламе», размещенном на сайте ФАС [2], находим, что использование в рекламе терминов в превосходной степени (утверждений о «самом», «лучшем», «абсолютном», «единственном», «№ 1» и тому подобных) рассматривается с позиции нормы, закрепленной в п. 1 ч. 3 ст. 5 ФЗ «О рекламе», то есть как недостоверная реклама. Здесь

действует презумпция несоответствия действительности утверждений в превосходной степени, если рекламодатель не подтвердит их истинность, предоставив документальные доказательства.

Как нам кажется, не помогло, напротив, усложнило ситуацию Постановление Пленума Высшего Арбитражного суда Российской Федерации от 8.10.2012 г. № 58 «О некоторых вопросах практики применения арбитражными судами федерального закона «О рекламе», в п. 29 которого значится: «... использование в рекламе сравнительной характеристики объекта (выделено мной — Е.Ч.) рекламирования с иными товарами, например путем употребления слов «лучший», «первый», «номер один», должно производиться с указанием конкретного критерия, по которому осуществляется сравнение и который имеет объективное подтверждение» [8]. На наш взгляд, ошибочной является конструкция «использование в рекламе сравнительной характеристики объекта рекламирования с иными товарами»: во-первых, сравнивать можно объект с объектом, но не объект с товаром (поскольку понятие объекта рекламы шире, нежели понятие товара), во-вторых, ошибочно само указание на сравнение (сравнительная характеристика), так как в ч. 3 ст. 5 ФЗ «О рекламе» ни в одном из 20 пунктов не указано сравнение, в п. 1 ч. 3.ст. 5 говорится о преимуществе, но не о сравнении. Это разные понятия: преимущество — «1.Качество, свойство, выгодно отличающее кого-, что-л. от кого-, чего-л.; 2. Количественное превосходство, перевес над кем-, чем-л.; 3. Исключительное право, привилегия», а сравнение — «1. Действие по знач. глаг. Сравнить; 2.Выражение, фраза, в которых один предмет уподобляется другому» [11].

Объективное подтверждение предполагает только форма утверждения, однако в ФЗ «О рекламе», даже в соседних статьях — 24 и 25 ст. — даны совершенно разные формулировки запрета указывать на преимущества: реклама не должна «создавать представление о преимуществах (здесь и далее выделено мной — Е.Ч.) объекта рекламирования путем ссылки на факт проведения исследований, обязательных для государственной регистрации объекта рекламирования» (ст. 24); «соз-

давать впечатление о преимуществах таких добавок путем ссылки на факт проведения исследований, обязательных для государственной регистрации таких добавок, а также использовать результаты иных исследований в форме прямой рекомендации к применению таких добавок» (ст. 25), «не должна представлять их в качестве полноценных заменителей женского молока и *содержать утверждение о преимуществах искусственного вскармливания детей*» (ст. 25).

Не должна содержать утверждение или не должна создавать впечатление/представление?

На наш взгляд, верной является первая формулировка, поскольку «содержать утверждение» означает содержать верифицируемый результат речевого действия, а создание впечатления (впечатление — «1. Образ, отражение и т.п., оставляемые в сознании, в памяти чем-либо воспринятым, пережитым. 2. Чувственное восприятие, ощущение явлений внешнего мира. Влияние, воздействие на кого-л.» [4]), равно как создание представления, под которым понимается «чувственно-наглядный обобщенный образ предметов и явлений внешнего мира, восстанавливаемый в мозгу при их отсутствии, а также образ, созданный усилиями продуктивного воображения» [11] — процессы, результат которых верифицировать сложно (если вообще возможно), это сфера психоэмоциональная.

Неточность формулировок, используемых в законе, нередко загоняет и самого правоприменителя, и эксперта, участвующего в процессе, в угол.

Исследователи языка рекламы неоднократно подмечали, что существующие законодательные ограничения отчасти заставляют копирайтеров (авторов рекламных текстов) использовать различные косвенные, завуалированные способы указания на исключительность, превосходство. Это могут быть выделительно-ограничительные частицы (*только, лишь, всего* и т.п.), заявляющие о превосходстве продвигаемого продукта косвенным образом, это могут быть лексические суперлативы (*абсолютный, совершенный, уникальный*), могут использоваться различные приемы «игры» с объемом значения слова. Так, реклама «М. Видео» «*Умная рассрочка, 0%, 0р, 12 мес.*» понималась потребителями как предложение приобрести товар на усло-

виях его оплаты частями без уплаты процентов продавцу товара (ключевое слово — рассрочка), однако под рассрочкой прятался кредит, поскольку фактически предоставлялась финансовая услуга. Договорные отношения по возврату денежных средств с условием выплаты процентов возникают с кредитной организацией, а не с организацией, реализующей товар.

От правильного решения этих задач во многом зависят результаты судебного рассмотрения арбитражных дел об оспаривании ненормативных правовых актов, решений и действий (бездействия) антимонопольных органов, разрешение споров, связанных с применением законодательства об административных правонарушениях (использование транспортного средства в качестве передвижной рекламной конструкции и других); разрешение споров, связанных с охраной интеллектуальной собственности, иных спорных ситуаций.

### Список литературы

1. Гандилов Т.М., Рамазанова К.К. Новеллы антимонопольного законодательства и развитие конкуренции в сфере предпринимательства // Вестник московского университета МВД России, 2016, № 6, С. 37–41

2. Голев Н.Д., Лебедева Н.Б. Является ли некорректным сравнение в слогане «TELE2 — ВСЕГДА ДЕШЕВЛЕ!»? [Электронный ресурс] Режим доступа: [http://siberia-expert.com/index/jurislingvistika\\_10/0-61](http://siberia-expert.com/index/jurislingvistika_10/0-61)

3. Давтян А.А. Рекламная мимикрия как способ выживания на товарно-сервисном и информационном рынках // Вестник ВГУ. Серия Филология. Журналистика. 2006, № 2, С. 163–171.

4. Ефремова Т.Ф. Новый словарь русского языка. Толково-словообразовательный. М.: Русский язык, 2000 [Электронный ресурс] Режим доступа: <http://www.efremova.info>

5. Зырянов С.М. Тенденции развития законодательства об административных правонарушениях и правоприменительной практики // Вестник экономической безопасности. 2017. № 2, С. 34–39

6. Конт-Спонвиль, Андре. Философский словарь / Пер. с фр. Е.В. Головиной. М.: Этерна, 2012. 752 с. [Электронный ресурс]: URL: <http://dic.academic.ru/dic.nsf/ushakov/860534>

7. Письмо ФАС России от 26.12.2013 № АК/53059/13 «О разграничении понятий вывеска и реклама» // СПС «КонсультантПлюс»

8. Постановление Пленума Высшего Арбитражного суда Российской Федерации от 8.10.2012 г. N 58 «О некоторых вопросах практики применения арбитражными судами федерального закона «О рекламе»// СПС «КонсультантПлюс».

9. Постатейный комментарий к Федеральному закону «О рекламе»/ Бадалов Д.С., Василенкова И.И., Карташов Н.Н., Котов С.Ф., Никитина Т.Е. М.: «Статут», 2012 [Электронный ресурс] Режим доступа: [http://www.fas.gov.ru/netcat\\_files](http://www.fas.gov.ru/netcat_files)

10. Решение Арбитражного суда Ивановской области от 15.04.2016 по делу № А17-882/2016 2016 // База судебных и нормативных актов РФ» [Электронный ресурс] Режим доступа: <http://sudact.ru/arbitral>

11. Словарь русского языка: В 4-х т. / РАН, Ин-т лингв. исследований; Под ред. А.П. Евгеньевой. М.: Русский язык, 1999. [Электронный ресурс] Режим доступа: <http://www.classes.ru/all-russian/dictionary-russian-academ-term-77210.htm>

12. Толковый словарь русского языка / Под ред. Д.Н. Ушакова. М.: Гос. ин-т «Сов. энцикл.», 1935-1940. [Электронный ресурс]: URL: <http://dic.academic.ru/dic.nsf/ushakov>

13. Федеральный закон от 13.03.2006 № 38–ФЗ (ред. от 03.08.2018) «О рекламе» // СПС «КонсультантПлюс».

14. Шевченко О.М. Защита конкуренции на товарных и финансовых рынках // Предпринимательское право, 2006. № 1.

УДК 343.983  
ББК 65

@ Н.Н. Шведова. 2019

**Дифференциация репрографических способов  
воспроизведения изображений при диагностических  
исследованиях реквизитов документов**

**Differentiation of Reprographic Techniques  
of Reproducing Images when Conducting Diagnostic  
Examinations of Document Attributes**

**НАТАЛЬЯ НИКОЛАЕВНА ШВЕДОВА,**

Доцент кафедры основ экспертно-криминалистической деятельности учебно-научного комплекса экспертно-криминалистической деятельности Волгоградской академии МВД России, кандидат юридических наук, доцент

**E-mail:** nshvedova@yandex.ru

**NATALIA NIKOLAEVNA SHVEDOVA,**

Associate Professor, Chair of Expert-Criminalistic Activity Fundamentals, Training and Scientific Complex of Expert-Criminalistic Activity, Volgograd Academy of the Ministry of Interior of Russia, Candidate of Science (Law), Associate Professor

**E-mail:** nshvedova@yandex.ru

**Для цитирования.** Н.Н. Шведова. Дифференциация репрографических способов воспроизведения изображений при диагностических исследованиях реквизитов документов. Уголовное судопроизводство: проблемы теории и практики. 2019/1. С. 131—133.

---

**Аннотация.** В статье рассмотрены особенности технико-криминалистических исследований документов, выполненных репрографическими способами, предлагается использование метода дифференциальной диагностики для разграничения сходных по морфологическим признакам способов выполнения реквизитов документов.

**Abstract.** The article focuses on the peculiarities of forensic technical examination of documents made by reprographic techniques. The author proposes using the method of differential diagnostics to distinguish techniques of carrying out document attributes which are similar by morphological characteristics.

**Ключевые слова:** реквизиты документов, репрографические способы воспроизведения изображений, диагностическое исследование, дифференциальная диагностика, судебная экспертиза

**Key words:** document attributes, reprographic techniques of reproducing images, diagnostic examination, differential diagnostics, forensic examination

---

Репрографические способы получения изображений активно используются в современном документообороте как для изготовления и копирования документов, так и для внесения текстовых реквизитов в готовые бланки. Доступность и широкие возможности технических средств, реализующих различные репрографические технологии, создают условия для серийного изготовления с их помощью под-

дельных документов высокого качества, о чем свидетельствует практика производства технико-криминалистических исследований реквизитов документов в экспертно-криминалистических подразделениях территориальных органов МВД России (сноска). Как правило, при исследовании документов и реквизитов, выполненных с применением репрографических технологий, экспертами решается основная

диагностическая задача — установление способа изготовления документов, которая может быть как самостоятельной, так и промежуточной, решаемой при идентификационных исследованиях.

Среди существующих в настоящее время цифровых репрографических технологий для изготовления документов и их реквизитов, а также в целях их подделки, чаще всего используются способы монохромной и цветной электрофотографии, струйной печати, несколько реже — способы матричной и термопечати [1; 2, С. 68-71]. Диагностические признаки, характерные для штрихов изображений, полученных с помощью указанных способов цифровой печати, хорошо известны, однако появление различных модификаций репрографических устройств и отсутствие обновленной информации о новых свойствах объектов значительно усложняет процесс экспертного исследования. В этих условиях эксперты при решении диагностических задач нередко прибегают к сравнению характеристик исследуемых объектов с описанием аналогичных объектов в устаревшей справочно-методической литературе, что порождает значительный процент экспертных ошибок [3, С.94-95; 4, С. 186-188].

Например, известно, что одной из особенностей репрографических технологий является дискретный характер распределения красящего вещества в штрихах изображений, но данный признак характерен и для полиграфических изображений, выполненных с растрованных печатных форм. Также значительное сходство может наблюдаться в штрихах изображений, полученных способом монохромной струйной печати и в штрихах оттисков с форм ротационной трафаретной печати (ризографа) за счет глубокого проникновения жидкого красящего вещества в толщу бумаги. Очевидно, что в подобных экспертных ситуациях необходимы иные подходы к диагностированию способа нанесения изображений, среди которых следует обратить внимание на метод дифференциальной диагностики, широко применяемый в медицине. На целесообразность его использования в судебной экспертизе, обращал внимание Ю.Г. Корухов, отмечавший, что в его основе лежит сравнение выявленных симптомов и

симптомокомплексов исследуемых объектов, а получаемый результат в зависимости от количества совпадений имеет определенную степень вероятности [5, С. 33-52].

Однако, опираясь на собственный экспертный опыт, автор имеет основания полагать, что метод дифференциальной диагностики в решении задач технико-криминалистических исследований реквизитов документов позволяет прийти не только к вероятному, но и к категорическому выводу, для чего необходимо обновление справочно-информационных ресурсов по современным репрографическим технологиям, а также определение логической последовательности умозаключений эксперта в ходе диагностирования.

На наш взгляд, при установлении способа выполнения текстовых реквизитов в документе можно ориентироваться на следующую последовательность действий эксперта: выявление одного или нескольких специфических («маркерных») признаков методом оптической микроскопии, например, отсутствия деформации бумаги в местах наложения красящего вещества в штрихах, распределения красящего вещества в виде дискретных элементов — пятен округлой формы, матовая поверхность красящего вещества в штрихах и др. Далее формирование перечня способов нанесения текстовых реквизитов, при которых краскоперенос осуществляется без деформации бумаги (электрофотографический способ, способы ризографии, термографии, струйной печати). Далее последовательное исключение из перечня репрографических устройств, принцип действия которых не позволяет получить штрихи изображений в виде дискретных элементов округлой формы. Из оставшейся группы устройств (способов) исключаются те, для которых характерен блеск красящего вещества в штрихах нанесенных текстовых реквизитов. В итоге диагностический процесс завершается установлением определенного вида печатающих устройств, использованных для нанесения текстовых реквизитов документов, в данном случае устройств струйной печати.

Рассмотренный пример алгоритмизации дифференциальной диагностики способа выполнения текстовых реквизитов документов не является сложной задачей для опытного

эксперта, однако если исследуемый объект изготовлен комбинированным способом или с применением современных технологий цифровой печати, то проведение подобного рода дифференциально-диагностических исследований требует высокого уровня компетентности эксперта, достаточного объема специальных знаний в данной области, умения выявлять необходимый и достаточный комплекс диагностических признаков, отображающихся в штрихах реквизитов документов.

Представляется, что применение метода дифференциальной диагностики для решения диагностических исследований реквизитов документов позволит не только исключить возможные экспертные ошибки, но и повысить обоснованность выводов по результатам установления репрографического способа, примененного для изготовления документов. Предлагаемый подход может быть использован и для разработки методических материалов при организации подготовки сотрудников экспертно-криминалистической службы МВД России в рамках реализации основных и дополнительных образовательных программ.

### **Список литературы**

1. *Сосенушкина М.Н., Стариков Е.В., Хрусталева В.Н., Шведова Н.Н.* Техничко-криминалистическая экспертиза документов: основные термины и понятия: справочное пособие. М.: ЭКЦ МВД России, 2005.
2. *Ефименко А.В., Четверкин П.А.* Техничко-криминалистическое исследование следов бумагопроводящих систем оргтехники // Вестник экономической безопасности. № 2. 2015. М.: МосУ МВД России им. В.Я. Кикотя.
3. *Шведова Н.Н.* Криминалистическое исследование документов: исторический очерк и современные проблемы: монография. Волгоград: ВА МВД России, 2016.
4. *Шведова Н.Н., Шведова К.А.* Еще раз о несовершенстве методики технико-криминалистической экспертизы защищенной полиграфической продукции /Н.Н. Шведова, К.А. Шведова // Техничко-криминалистическое обеспечение раскрытия и расследования преступлений: Материалы Всероссийской научно-практической конференции с международным участием (19-20 октября 2016 г., г. Москва). Москва: МосУ им. В.Я. Кикотя. 2016.
5. *Корухов Ю.Г.* Криминалистическая диагностика для экспертов: научно-практическое пособие. М.: Издательский центр ИПК РФЦСЭ, 2017.

УДК 348.98.068  
ББК 655

@ М.В. Бобовкин, А.А. Проткин, В.А. Ручкин. 2019

**Судебно-почерковедческая диагностика:  
современное состояние и перспективы развития**

**Forensic and Drawing Diagnostics:  
Modern Condition and Development Prospects**

**М.В. Бобовкин,**

профессор кафедры исследования документов учебно-научного комплекса судебной экспертизы МосУ МВД России имени В.Я. Кикотя, докт. юид. наук, профессор

E-mail: office@unity-dana.ru

**M.V. Bobovkin,**

Professor of the Department of Document Research educational and scientific complex forensic examination Mosu Ministry of Internal Affairs of Russia named after V. Ya. Kikotya, Doctor of Law, Professor

E-mail: office@unity-dana.ru

**А.А. Проткин,**

Заслуженный юрист Российской Федерации, профессор кафедры исследования документов учебно-научного комплекса судебной экспертизы МосУ МВД России имени В.Я. Кикотя, канд. юрид. наук, профессор

E-mail: office@unity-dana.ru

**A.A. Protkin,**

Honored Lawyer of the Russian Federation, Professor of the Department of Document Research educational and scientific complex forensic examination Mosu Ministry of Internal Affairs of Russia named after V. Ya. Kikotya, Ph.D., professor

E-mail: office@unity-dana.ru

**В.А. Ручкин,**

Заслуженный деятель науки Российской Федерации, профессор кафедры основ экспертно-криминалистической деятельности учебно-научного комплекса экспертно-криминалистической деятельности ВА МВД России, докт. юрид. наук, профессор

E-mail: office@unity-dana.ru

**V.A. Ruchkin,**

Honored Scientist of the Russian Federation, Professor of the Department of Forensic Expertise educational and scientific complex forensic activities VA MVD of Russia, Doctor of Law, Professor

E-mail: office@unity-dana.ru

**Для цитирования.** М.В. Бобовкин, А.А. Проткин, В.А. Ручкин. Судебно-почерковедческая диагностика: современное состояние и перспективы развития. Уголовное судопроизводство: проблемы теории и практики. 2019/1. С. 134—.

---

**Аннотация.** В статье освещаются актуальные вопросы судебно-почерковедческой диагностики. Высказывается точка зрения о современном состоянии и тенденциях дальнейшего развития этого раздела криминалистики и науки о судебной экспертизе.

Авторы определяют систему криминалистических свойств почерка, имеющих значение для решения диагностических задач судебно-почерковедческой экспертизы. Рассматриваются возможности процессуального и непроцессуального использования достижений судебно-почерковедческой диагностики в правоохранительной деятельности.

**Abstract.** The article highlights current issues of forensic handwriting diagnostics. There is a point of view about the current state and trends of further development of this section of criminology and the science of forensic examination.

The authors define a system of forensic properties of handwriting that are important for solving diagnostic problems of forensic handwriting examination. The possibilities of procedural and non-procedural use of the achievements of judicial handwriting diagnostics in law enforcement are considered.

**Ключевые слова:** судебно-почерковедческая диагностика, задачи судебно-почерковедческой диагностической экспертизы, доказательственное и ориентирующее значение установления внешней обстановки письма и свойств личности исполнителя рукописи

**Key words:** forensic handwriting diagnostics, the tasks of forensic handwriting diagnostic examination, evidentiary and orienting value of establishing the external environment of writing and personality characteristics of the manuscript performer

---

В настоящее время правоохранительные органы все чаще нуждаются в использовании потенциала судебно-почерковедческой диагностики — раздела криминалистики и судебной экспертизы в виде системы знаний, образующих научную основу решения диагностических задач судебно-почерковедческой экспертизы.

Большой вклад в его формирование внесла проф. В.Ф. Орлова. Ее работа «Судебно-почерковедческая диагностика» (2006 г.) [3] имеет фундаментальное значение и пользуется заслуженным авторитетом в судебно-экспертной деятельности. В ней сформулированы основные положения судебно-почерковедческой диагностики: предмет, задачи, функции, методология, фундаментальный базис, система и др.

Однако со времени этой публикации прошло немало лет, что требует совершенствования сформулированных в ней положений на основе современных достижений судебно-почерковедческой диагностики. В этом процессе выделяются следующие приоритетные направления — теоретическое (1), методическое (2), организационно-тактическое (3).

В теоретической сфере большое значение имеет развитие знаний о системе криминалистических свойств почерка, используемых для решения диагностических задач судебно-почерковедческой экспертизы, закономерностях процесса данного исследования. При этом на первое место выступает проблема механизма письма, раскрытие которой обеспечивает изучение природы диагностических признаков.

Знания о функционировании механизма письма составляют научную основу для всестороннего изучения закономерностей криминалистических свойств почерка. К ним относятся:

(1) типологическое своеобразие (типологии) почерка — зависимость реализации письменно-двигательного функционально-динамического

комплекса навыков (ФДК) от социально-демографических и психологических свойств исполнителя рукописи;

(2) избирательная изменчивость (адаптационная реактивность) почерка — зависимость реализации письменно-двигательного ФДК от воздействия внешних и внутренних сбивающих факторов;

(3) временная изменчивость почерка — зависимость реализации письменно-двигательного ФДК от влияния факторов времени;

4) индивидуальность, динамическая устойчивость, вариационность, разброс признаков в качестве иных криминалистических свойств почерка, имеющих диагностическое значение.

Указанные свойства почерка выражаются в рукописях (текстах, кратких записях, подписях) в виде отдельных категорий диагностических признаков, что служит основой их систематизации и учитывается в изучении процесса (структуры и содержания) решения диагностических задач судебно-почерковедческой экспертизы.

Исходя из степени общности по целям и условиям, задачи судебно-почерковедческой диагностической экспертизы делятся на следующие категории: общие, классификационные, собственные, ситуационные, временные [1].

Общие диагностические задачи имеют универсальный характер и связаны с установлением наиболее общих условий письма при выполнении рукописи в качестве самостоятельной или промежуточной цели диагностического процесса. Эти задачи включают:

(1) установление факта выполнения рукописи в обычных (нормальных) или необычных условиях письма;

(2) определение характера необычности выполнения рукописи, т.е. воздействия на процесс письма временных или постоянно действующих сбивающих факторов;

(3) отнесение временного сбивающего фактора (при установлении факта его воздейст-



вия) к группе естественных, не связанных с намеренным изменением почерка, или к группе искусственных, обусловленных умышленным искажением исполнителем рукописи своего почерка;

(4) определение принадлежности естественного сбивающего фактора к подгруппе внутренних — функциональных либо к подгруппе внешних — обстановочных.

Классификационные диагностические (атрибутивные) задачи направлены на установление типологической (групповой) принадлежности исполнителя рукописи к определенному классу по социально-демографическим, психологическим и иным характеристикам, таким как пол, возраст, характер, тип темперамента, сходство почерков разных лиц и др.

Собственные диагностические задачи связаны с определением:

(1) необычного внутреннего состояния исполнителя рукописи: психофизиологического — аффект, стресс, возбуждение, торможение и т.д.; патологического — психического, соматического;

(2) способа намеренного изменения исполнителем рукописи своего почерка: перемена привычно пишущей руки; подражание буквам печатной формы, почерку другого лица, школьным прописям; скорописная маскировка почерка; письмо с удерживанием пишущего прибора на непривычном расстоянии от острия пера и др.

Ситуационно-диагностические задачи связаны с установлением специфики внешней обстановки выполнения рукописи: непривычная поза исполнителя, необычный пишущий прибор, ограничение зрительного контроля, темнота, письмо в движущемся транспорте и др.

Временные диагностические задачи направлены на определение давности выполнения рукописи по признакам почерка. К ним относится установление абсолютной (хронометрической) и относительной (хронологической) давности почерковых объектов, установление одновременного или разновременного выполнения рукописей, выявление дописки и т.д. [2].

Повышение эффективности и разработка новых методов решения указанных диагностических задач судебно-почерковедческой экспертизы определяет сущность методического направления дальнейшего развития судебно-почерковедческой диагностики.

В развитии, прежде всего, нуждаются классификационные исследования, основанные исключительно на вероятностно-статистических закономерностях почерка. Большей частью это связано с практикой неоднократного изменения норм прописи в средней школе и отсутствием в этой связи единообразия в обучении, снижением выработанности почерка населения в реалиях современного информационного «компьютерного» общества.

Основными условиями решения классификационных задач судебно-почерковедческой диагностической экспертизы является в настоящее время большой объем рукописи и ее выполнение в обычных условиях письма. Эти ограничения при современном документообороте часто сводят на нет эффективное применение имеющегося методического потенциала.

Полагаем, что выходом из этой ситуации является:

(1) расширение объекта исследования с почерка на письмо в целом, с учетом того, что письменно-интеллектуальные и письменно-речевые структуры рукописи не зависят от изменения норм прописи и подвержены меньшему изменению во времени;

(2) использование помимо количественных (метрических, вероятностно-статистических и др.) качественных закономерностей почерка в виде проявлений типологии, вариационности и разброса признаков;

(3) разработка методики судебно-диагностической классификации почерка на основе коллективного и междисциплинарного научного творчества, с учетом сложности экспериментальной и теоретической проработки этих исследований — репрезентативности, валидности и т.д.

Аналогичные принципы исследования в полной мере подходят к разработке новых методов (методик) решения иных категорий диагностических задач судебно-почерковедческой экспертизы. Большей частью это связано с исследованием подписей и кратких записей — наиболее распространенных рукописей в современном документообороте.

Рукописные тексты в настоящее время незначительно представлены в судебно-экспертной практике. Как правило, этот вид почерковых объектов представляют рукописи малого и среднего объема (от 0.5 стандартного листа бумаги до 12 слов) в виде документов

частного характера — писем, расписок, договоров займа, дарения, завещаний и др.

По отношению к этим объектам наибольшую актуальность представляет решение диагностических задач, связанных с установлением:

(1) необычного внутреннего (функционального) состояния исполнителя рукописи — психофизиологического (наркотическое и алкогольное опьянение, аффект и др.) и патологического (психического, соматического);

(2) способа намеренного (умышленного) изменения почерка исполнителя рукописи (автоподлог подписей и кратких удостоверительных записей с целью последующего отказа от них, подражание почерку другого лица, скорописная маскировка, перемена привычной пишущей руки и др.);

(3) абсолютной и относительной давности текстов, кратких записей, подписей, различного состава, объема и условий выполнения.

Методика решения временных задач является наименее разработанной областью судебно-почерковедческой диагностики. Ее развитие нуждается в проведении всесторонних научных разработок. Полагаем, что методическая схема этой категории исследования связана с установлением:

(1) пределов вариационности, разброса, избирательной изменчивости признаков почерка в исследуемой рукописи;

(2) пределов выражения аналогичных свойств признаков почерка в сравнительных образцах, относящихся к разным периодам времени;

(3) конкретного периода времени выполнения исследуемой рукописи или хронологической последовательности выполнения разных рукописей.

Организационно-тактическое развитие судебно-почерковедческой диагностики связано с формированием научных знаний в сфере:

(1) тактики назначения и организации производства судебно-почерковедческой диагностической экспертизы;

(2) взаимодействия между субъектами назначения и производства судебно-почерковедческой диагностической экспертизы;

(3) оценки и использования результатов судебно-почерковедческой диагностической экспертизы в судопроизводстве и иной правоохранительной деятельности.

Полагаем, что все указанные направления развития судебно-почерковедческой диагностики нуждаются в полномасштабной и научно-исследовательской разработке. Они соответствуют реалиям правоохранительной деятельности и вносят существенный вклад в теорию и практику криминалистики и судебной экспертизы.

### **Список литературы**

1. Бобовкин М.В., Ручкин В.А. О развитии судебно-почерковедческой диагностики // Эксперт-криминалист. 2018. № 3. С. 25-28.

2. Криминалистика. Исследование документов. Учебное пособие для Вузов / Под ред. М.В. Бобовкина, П.Л. Гришина, А.А. Проткина. М.: Юрайт, 2017.

3. Судебно-почерковедческая диагностика. Учебное пособие для студентов вузов. М.: ЮНИТИ-ДАНА, Закон и право, 2006.

УДК 348.98.068  
ББК 65

@ И.В. Киселевич. 2019

**Предварительные исследования  
на месте происшествия — их значимость  
для выдвижения криминалистических версий**

**Preliminary Study at the Scene — Their Importance  
For the Advancement of Forensic Versions**

**И.В. КИСЕЛЕВИЧ.,**

кад. юрид. наук, доцент кафедры уголовного права, уголовного процесса и криминалистики  
Московского университета транспорта (МИИТ)

**E-mail:** riss2862@mail.ru

**I.V. KISELEVICH,**

К. Ю.н... associate Professor criminal law, criminal proceeding and forensics. Moscow University  
of transport (MIIT)

**E-mail:** riss2862@mail.ru

**Для цитирования.** И.В. Киселевич. Предварительные исследования на месте происшествия — их значимость для выдвижения криминалистических версий. Уголовное судопроизводство: проблемы теории и практики. 2019/1. С. 138—140.

**Научная специальность:** 12.00.12 криминалистика; судебно-экспертная деятельность; оперативно-розыскная деятельность.

---

**Аннотация.** В статье раскрываются проблемы предварительного исследования на месте происшествия, а так же показана его значимость для выдвижения криминалистических версий.

**Abstract.** The article reveals the problems of preliminary research at the scene of the incident, as well as its significance for the advancement of forensic versions.

**Ключевые слова:** предварительное исследование, осмотр места происшествия, специальные познания, следы

**Key words:** preliminary research, inspection of the scene, special knowledge, traces

---

Осмотр места происшествия является неотложным следственным действием, основанным на чувственной сфере познания и направленным на отражение пространственно-предметного единства воспринимаемой обстановки, временной последовательности событий и на выявление их причинно-следственных связей, [1] другими словами, это действие, производимое для обнаружения, фиксации и изъятия следов и других вещественных доказательств в целях раскрытия и расследования преступления и установления личности преступника [2].

Специалист-криминалист несет полную личную ответственность за квалифицированное и эффективное использование в каждой ситуации проведения следственного действия необходимых научно-технических средств и методов.

Процесс поиска вещественных доказательств в ходе осмотра, обыска, освидетельствования и других следственных действий, осуществляемый следователем совместно со специалистом, в основном состоит в изучении всей собранной к началу следственного действия информации:

- о технико-криминалистической характеристике происшествия (преступления), установленных или возможных обстоятельствах (механизме) возникновения доказательств;
- об обстановке, в том числе вещественной (если ведется поиск следов и других вещественных доказательств);
- о событии, в связи с которым могло возникнуть искомое доказательство; способе и механизме происшествия (преступления), взаимодействии элементов события, лиц, предметов, веществ, окружающей обстановки, различных условий;
- о сопоставлении выявленной информации с известными специалисту (по его профессиональной подготовке и опыту) системами доказательств, возникающих в сходных ситуациях, местах их нахождения.[3]

Поэтому, использование специальных познаний в форме предварительного исследования следов преступления и вещественных доказательств, осуществляемое в ходе проведения следственных действий либо сразу после их окончания, становится приоритетным.

Исходя из практического опыта автора статьи, а так же из статистических данных ЭКЦ МВД России предварительное исследование материальных следов преступления направлено на получение информации, которая может быть сразу же использована для выдвижения криминалистических версий о событии преступления, о преступнике, с целью его поиска «по горячим» следам, об объектах оставивших следы на месте преступления, о механизме преступления и т.д.

Но кроме предварительного исследования материальных следов преступления должно так же исследоваться и само место преступления. В этом мы согласны с д.ю.н. Латышовым И.В., который высказал такую идею, что: «потребность использования всей совокупности имеющейся информации о месте происшествия, включая его материальную обстановку, является условием успешного решения большинства задач ситуативного порядка. При этом опора в экспертном исследовании только на сведения о материальной обстановке места происшествия влечет за собой закономерное ограничение объема используемой криминалистически значимой информации о таком объекте» [4].

Вопрос о предварительном исследовании места происшествия поднимался и ранее. В середине прошлого века был издан ряд работ, посвященных криминалистической экспертизе, где само место происшествия выступало в качестве объекта исследования [5-7].

В результате вышеуказанные исследования стали неотъемлемой частью методики расследований преступлений по «горячим следам».

В настоящее время существуют два направления предварительного исследования.

Первое направлено на предварительное исследование единичных следов преступления, которые изучаются независимо друг от друга. Целью этого исследования является установление свойств объекта, оставившего следы на месте происшествия, механизма их образования. Так предварительное исследование следов рук позволяет определить наличие особенностей строения кисти, пальцев, врожденных или приобретенных аномалий, механизм образования следов, какой рукой они оставлены и т.д.; следов обуви дает возможность определить размер, вид, модель обуви, примерный рост человека, индивидуальные особенности подошвы, связанные с ремонтом или износом; следы орудий взлома указывают тип (механический, термический) и разновидность орудий, их общие и частные признаки.

Второе направлено на изучение обстановки происшествия, т.е., комплекса всех выявленных разнообразных следов, характеризующих обстановку места происшествия в целом. Они изучаются в совокупности и сопоставляются с другими сведениями, например с оперативными данными. Это дает возможность выдвинуть криминалистические версии о преступлении и об отдельных его элементах: количестве преступников, времени совершения преступления, используемых орудиях, предмете посягательства, действиях преступников и др. На основе полученных данных и версий определяются направления, средства и методы поиска доказательств, розыск и изобличение преступника.

Необходимо отметить, что предварительное исследование законодательными актами в настоящее время не закреплено. Но оно было закреплено в подведомственных актах, а именно в приказе МВД России от 1 июня 1993 г. № 261 «О повышении эффективности экспертно-криминалистического обеспече-

ния органов внутренних дел Российской Федерации»: «2.2.6. Специалист по согласованию со следователем (лицом, производящим дознание) проводит на месте происшествия предварительное исследование следов в целях принятия неотложных мер к раскрытию преступления и розыску преступника».

Со вступлением в силу Приказа от 11 января 2009 г. № 7 «Об утверждении наставления по организации экспертно-криминалистической деятельности в системе МВД России», пришедшего на смену Приказу № 261 данная новелла была отменена и в новой редакции звучит так:

«Предварительное исследование может проводиться сотрудником, имеющим право самостоятельного производства судебных экспертиз, полученное (подтвержденное) в установленном МВД России порядке по экспертной специальности, соответствующей характеру выполняемого исследования.

39.3. Предварительные исследования проводятся, как правило, в срок до 5 суток, в исключительных случаях по мотивированному рапорту сотрудника ЭКП до 10 суток либо в течение времени, необходимого для воспроизведения применяемой экспертной методики».

Изменения по нашему мнению были вызваны тем, что выводы предварительных исследований на месте происшествия не могли быть отражены в процессуальных документах, в частности протоколе осмотра места происшествия в связи с тем что, *во-первых* не каждый специалист-криминалист обладает специальными знаниями в области исследования тех или иных объектов, а *во-вторых* предварительное исследование на месте происшествия формулируется в виде суждения, которые не очевидны для других участников следственного действия.

Таким образом, предварительное исследование перенесено в лабораторные условия,

что с одной стороны дает основание для более качественного и углубленного исследования изъятых следов, с другой стороны увеличивает срок расследования по «горячим следам».

Нахождение «золотой середины» в настоящее время пока является неразрешимой проблемой. Но, несмотря на это, построение криминалистических версий на основе предварительного исследования следов или всего места происшествия в целом, полученного как на месте происшествия, так и в лабораторных условиях является важнейшим фактором раскрытия преступления «по горячим следам»

### Список литературы

1. Еникеев М.И., Черных Э.А. Психология осмотра места происшествия. М., 1994. С. 5-6.
2. Наставление по работе экспертно-криминалистических подразделений органов внутренних дел п. 1.2.1.
3. Киселевич И.В. «Комплексные криминалистические исследования механических повреждений одежды и ее следов в расследовании преступлений» дис. на соиск. к.ю.н.
4. Латышов И.В. «Проблемы криминалистической оценки места происшествия как объекта диагностических судебно-баллистических экспертных исследований» Известия Саратовского университета. Новая серия. Серия: Экономика. Управление. Право. 2018. Т. 18. № 2. С. 183-188.
5. Комаринец Б.М. Участие экспертов-криминалистов в проведении следственных действий по особоопасным преступлениям против личности // Теория и практика криминалистической экспертизы. 1964. № 1 (11). С. 6-64.
6. Эйсман А.А. Заключение эксперта. Структура и научное обоснование. М., 1967. 152 с.
7. Белкин Р.С. Курс криминалистики: в 3 т. Т. 3. Криминалистические средства, приемы и рекомендации. М., 1997. 480 с.

УДК 348.98.068  
ББК 65

@ Д.А. Тарасов. 2019

**Ситуационная экспертиза обстоятельств  
формирования следовой картины  
в компьютерных системах**

**Situational Assessment of the Circumstances  
of the Formation of the Trace Pattern in Computer Systems**

**ДМИТРИЙ АЛЕКСАНДРОВИЧ ТАРАСОВ,**

Старший преподаватель кафедры «Юриспруденция, интеллектуальная собственность и судебной экспертиза» МГТУ имени Н.Э. Баумана

**E-mail:** dmitr-tarasov@yandex.ru

**DMITRIY ALEKSANDROVICH TARASOV,**

Senior lecturer in Jurisprudence, intellectual property and forensic examination of MSTU named after N.Uh. Bauman

**E-mail:** dmitr-tarasov@yandex.ru

**Для цитирования.** Д.А. Тарасов. Ситуационная экспертиза обстоятельств формирования следовой картины в компьютерных системах. Уголовное судопроизводство: проблемы теории и практики. 2019/1. С. 141—143.

**Научная специальность:** 12.00.12. криминалистика; судебно-экспертная деятельность; оперативно-разыскная деятельность.

---

**Аннотация.** В статье на основе анализа задач, решаемых компьютерно-технической экспертизой, рассматриваются проблемные вопросы исследования объектов, находящихся в удаленных компьютерных системах, а также перспективы формирования нового вида экспертиз — ситуационной компьютерно-технической экспертизы.

**Abstract.** On the basis of the analysis of the problems solved by computer-technical expertise, the article deals with the problematic issues of research of objects located in remote computer systems, as well as the prospects for the formation of a new type of expertise — situational computer-technical expertise.

**Ключевые слова:** ситуационная экспертиза, компьютерно-техническая экспертиза, следовая информационная картина преступления

**Key words:** situational expertise, computer-technical expertise, trace information picture of the crime

---

Уже более двадцати лет в нашей стране происходит развитие компьютерно-технической экспертизы (далее — СКТЭ) как области знаний, в целом, и средства доказывания, в частности. С момента начала производства таких экспертиз в экспертных подразделениях изданы сотни научных трудов в области расследования компьютерных преступлений и исследования компьютерной информации, сформированы методики решения отдельных вопросов компьютерно-технической экспер-

тизы, наработан богатый опыт исследования различных объектов.

Однако до настоящего времени одной из основных характеристик объектов СКТЭ является их локальный характер. Иными словами, исследуется только то, что представлено эксперту для исследования непосредственно. С одной стороны это закономерно и традиционно — все существующие на сегодняшний день экспертизы исследуют конкретные представленные объекты, и эксперту законода-

тельно запрещено самостоятельно изыскивать материалы для производства экспертизы. Между тем, если обратиться к практике производства ситуационных экспертиз (баллистических, трасологических, судебно-медицинских и др), на которые предоставляются, как правило, помимо вещественных доказательств также и материалы дела, то нетрудно заметить, что в процессе исследования, особенно с выходом на место происшествия, эксперт вполне может использовать сведения и выявить обстоятельства, которые до этого не были зафиксированы с материалах дела и, следовательно, не могли быть ему представлены.

Примерно такую же картину мы можем наблюдать при производстве СКТЭ, когда следы в компьютерной системе ведут во внешний мир. Причем зачастую эти следы могут иметь решающее значение не только в расследовании преступления, но и в квалификации деяния. Казалось бы, что в этом критичного, если существует классификация СКТЭ, которая, по идее, должна эту проблему решать. Как известно, существуют виды СКТЭ, предложенные коллективом авторов ЭКЦ МВД России и достаточно прочно закрепившиеся в научном и экспертном сообществах: аппаратно-компьютерная, программно-компьютерная, информационно-компьютерная и компьютерно-сетевая экспертизы. Оставим в стороне тот факт, что в современных условиях поставленные на экспертизу вопросы могут зачастую относиться одновременно ко всем разновидностям компьютерных экспертиз. Исходя из наименования, именно к сфере компьютерно-сетевой экспертизы относятся те вопросы, ответы на которые могут выходить далеко за рамки конкретного локального компьютера или накопителя.

На практике же ситуация выглядит следующим образом. Решая вопрос, например, об обстоятельствах создания файла на компьютере пользователя, эксперт приходит к выводу, что файл был загружен на компьютер с веб-сайта, и устанавливает его адрес. На этом процесс и заканчивается, поскольку эксперт в рамках своего исследования не имеет права проследовать по установленному им адресу, скачать искомый файл (при его наличии там) и провести сравнительное исследование двух файлов — содержавшегося на сайте и хранившегося на исследуемом носителе информации. То есть, проследить логическую цепочку до конца эксперт не может,

поскольку никто ему на экспертизу веб-сайт не предоставлял и вряд ли предоставит.

Между тем, уже на протяжении нескольких лет в юридической практике существует такой способ фиксации доказательственной информации в сети Интернет, как нотариальное заверение содержимого веб-сайта, в ходе которого нотариус, открывая на своем компьютере обозначенный заявителем интернет-ресурс, фиксирует его содержимое снимками с экрана и протоколом осмотра. То есть, не обладая специальными знаниями, проводит те же действия, которые эксперт (см. пример выше) проводить не имеет права. Примечательно, что подобные результаты работы нотариусов судебная практика фактически узаконила как средство обеспечения доказательств в сети Интернет.

Конечно, зафиксировать информацию в интернете или провести другие действия по обнаружению удаленно расположенной информации может и следователь в рамках расследования уголовного дела. Тем более, что законодательная база для этого уже создана. Так, Федеральным Законом от 6 июля 2016 г. № 375-ФЗ «О внесении изменений в Уголовный кодекс Российской Федерации и Уголовно-процессуальный кодекс Российской Федерации в части установления дополнительных мер противодействия терроризму и обеспечения общественной безопасности» статья 185 УПК РФ «Наложение ареста на почтово-телеграфные отправления, их осмотр и выемка» дополнена пунктом 7 следующего содержания: «При наличии достаточных оснований полагать, что сведения, имеющие значение для уголовного дела, могут содержаться в электронных сообщениях или иных передаваемых по сетям электросвязи сообщениях, следователем по решению суда могут быть проведены их осмотр и выемка».

Возникает вопрос: почему осмотр и выемка только по решению суда? Потому что речь идет о почтово-телеграфных отправлениях и приравненных к ним электронных сообщениях, которые подпадают под защиту тайны переписки, персональных данных и т.д., чего в приведенном нами примере о проведении СКТЭ не усматривается.

Почему же эксперт, имея на руках полную информацию и технические возможности, не имеет права продолжить исследование, зафиксировав в локальной сети или сети

Интернет, те обстоятельства, которые напрямую относятся к его исследованию?

Ведь связанных с сетью Интернет обстоятельств, для установления которых назначается экспертиза, немало. Это и распространение запрещенной по решению суда информации, вредоносных программ, «пиратского» программного обеспечения и аудио-визуальных произведений. Причем эти и другие находящиеся в сети Интернет сведения и объекты, как правило, обезличены, то есть не указывают на какое-либо конкретное лицо или его персональные данные.

Кроме того, до назначения экспертизы следователь или суд могут и не знать о наличии значимой информации за пределами конкретного компьютерного носителя данных, а получив впоследствии об этом информацию от эксперта, могут не успеть ее зафиксировать традиционным способом выемки, так как информация может быть как случайно, так и преднамеренно удалена практически мгновенно и бесследно. Не секрет, что восстановление удаленной информации с веб-сервера — сама по себе задача не из легких, без учета временных затрат на его поиски и вероятность расположения сервера за пределами Российской Федерации.

Также существует масса вопросов, решение которых требует от эксперта совершения действий вне исследуемой компьютерной системы. Это и проведение экспериментов, направленных на установление возможности совершения пользователем компьютера тех или иных действий, проверки работоспособности вредоносных программ, установление обстоятельств работы пользователя с электронной почтой через веб-интерфейс, обстоятельств использования облачных сервисов и др.

Таким образом, в целях обеспечения сохранности значимой информации, возможности решения экспертом различных диагностических вопросов, было бы целесообразным введение в существующий перечень такой разновидности СКТЭ как ситуационная. В этом случае ее задачами при тех же исследуемых объектах могли бы стать:

- установление и фиксация факта наличия связей между компьютерными системами;

- фиксация наличия во внешних компьютерных системах цифровых объектов, имеющих криминалистическую значимость;
- установление возможности выполнения пользователем компьютера определенных действий в условиях локальной или глобальной сети;
- выявление следовой информационной картины преступления, выходящей за пределы локальной компьютерной системы или носителя информации;
- установление признаков (метаданных) интернет-ресурсов, позволяющих их обнаружение и идентификацию в дальнейшем.

В заключение следует отметить, что, по нашему мнению, давно назрела необходимость расширения сферы применения возможностей СКТЭ и введения понятия ситуационной компьютерно-технической экспертизы как средства установления обстоятельств формирования следовой информационной картины в компьютерных системах.

#### **Список литературы**

1. Федеральный Закон от 6 июля 2016 г. № 375-ФЗ «О внесении изменений в Уголовный кодекс Российской Федерации и Уголовно-процессуальный кодекс Российской Федерации в части установления дополнительных мер противодействия терроризму и обеспечения общественной безопасности»;
2. *Вехов В.Б.* Получение компьютерной информации от организаторов ее распространения в сети интернет как процессуальное действие // Журнал «Расследование преступлений: проблемы и пути их решения» № 1. Изд-во: Московская академия Следственного комитета Российской Федерации, М.: 2018;
3. *Зубаха В.С., Усов А.И., Саенко Г.В., Волков Г.А., Белый С.Л., Семикаленова А.И.* Общие положения по назначению и производству компьютерно-технической экспертизы // Методические рекомендации. М.: ГУ ЭКЦ МВД России, 2000;
4. *Тарасов Д.А.* Роль специалиста в производстве следственных действий, связанных с обнаружением и изъятием компьютерной информации. // Техничко-криминалистическое обеспечение раскрытия и расследования преступлений. Сборник материалов Всероссийской научно-практической конференции. Изд-во: Московский университет МВД России имени В.Я. Кикотя, М.: 2011.



УДК 343  
ББК 65

@ М.А. Четвергов. 2019

## К вопросу о комплексном исследовании современных транспортных средств

### To the Question of the Complex Research of Modern Vehicles

**МИХАИЛ АЛЕКСАНДРОВИЧ ЧЕТВЕРГОВ,**

преподаватель кафедры оружиеведения и трасологии УНК судебной экспертизы Московский университет МВД России имени В.Я. Кикотя

E-mail: chetvergovma@mail.ru

**MIKHAIL ALEKSANDROVICH CHETVERGOV,**

senior lecturer of the department of weaponology and trasolo Moscow University of the Ministry of the Interior of Russia named after V.Y. Kikotya

E-mail: chetvergovma@mail.ru

**Для цитирования.** М.А. Четвергов. К вопросу о комплексном исследовании современных транспортных средств. Уголовное судопроизводство: проблемы теории и практики. 2019/1. С. 144—146.

---

**Аннотация.** Статья посвящена вопросам криминалистического исследования современных транспортных средств, назначения и производства различных видов экспертиз и исследований. Рассмотрены возможности проведения комплексных экспертиз при исследовании данных объектов.

**Abstract.** The article is devoted to the issues of forensic research of modern vehicles, the purpose and production of various types of examinations and studies. Considered the possibility of carrying out comprehensive examinations in the study of these objects.

---

**Ключевые слова:** судебная экспертиза, комплексная экспертиза, транспортное средство, виды экспертиз

**Key words:** forensic examination, comprehensive examination, vehicle, types of examinations

---

Интенсивное развитие судебной экспертизы в России и за рубежом, появление большого количества новых экспертных задач, вызванных значительным ростом сложных и интеллектуальных преступлений, возникла необходимость создания новых и развития имеющихся видов судебной экспертизы, одним из которых является комплексная судебная экспертиза.

Комплексные судебные экспертизы имеют свои особенности назначения, производства и организации. Существует множество понятий и определений комплексной экспертизы в гражданском, арбитражном и уголовном судопроизводстве. Все они исходят

из законодательного регулирования комплексной экспертизы в данных сферах судопроизводства, а поскольку в процессуальных документах, регулирующих данные вопросы, определения и содержание комплексной экспертизы различается, то возникает множество мнений и подходов к определению комплексной судебной экспертизы [1].

В соответствии со ст. 201 УПК РФ комплексной называется судебная экспертиза, в производстве которой участвуют эксперты разных специальностей [2]. В статье 23 Федерального закона от 31 мая 2001 г. № 73-ФЗ «О государственной судебно-экспертной деятельности в Российской Федерации» закреп-

лено, что комплексной признается комиссионная судебная экспертиза, которая производится экспертами разных специальностей, каждый из них проводит исследования в пределах своих специальных знаний. Каждый эксперт, участвующий в производстве комплексной экспертизы, подписывает ту часть заключения, которая содержит описание проведенных им исследований, и несет за нее ответственность [3]. В п. 12 постановления Пленума Верховного Суда РФ от 21 декабря 2010 г. № 28 «О судебной экспертизе по уголовным делам» сказано, что если эксперт обладает достаточными знаниями, необходимыми для комплексного исследования, он вправе дать единое заключение по исследуемым вопросам [4].

Анализ материалов уголовных дел, а также количество экспертиз, проводимых в ЭКП различного уровня, показал, что при расследовании происшествий с участием транспортных средств в более 50% случаев назначались комплексные экспертизы в зависимости от обстоятельств совершенного преступления, которые позволяют наиболее эффективно решать задачи методики расследования дорожно-транспортных преступлений.

Дорожно-транспортное происшествие — один из наиболее сложных по своему механизму возникновения, протекания, а в последующем и расследования вида происшествий, так как обычно представляет собой результат совпадения нескольких неблагоприятных факторов и обстоятельств по месту и времени развития [5]. Стоит отметить, что совокупность данных факторов представляет значительную сложность, поскольку для установления обстоятельств совершенного преступления требуются специальные знания в области таких наук, как физика, химия, математика, медицина, психология и пр. В связи с этим, важную роль в расследовании данных происшествий отводится судебным экспертам, в том числе и комплексным. Часто назначаемыми из них являются: судебно-автотехническая, судебно-медицинская вещественных доказательств (биологическая), трактологическая, судебная экспертиза веществ, материалов и изделий.

Так рассматривая вопрос о назначении и производстве комплексных экспертиз, объектом исследования которых является транспортное средство, необходимо дать понятие

«транспортного средства» (далее ТС) — техническое устройство для перевозки людей и/или грузов. В отличие от грузоподъемных и подъемно-транспортных устройств, транспортные средства используют, как правило, для перевозки на относительно дальние расстояния [6].

В соответствии с ГОСТ Р 52051-2003 «Механические транспортные средства и Прицепы. Классификация и определения» приводится следующая классификация транспортных средств:

1. По наличию и количеству колес:
  - стандартные автомобили,
  - мототранспорт средства,
  - тракторы.
2. По категориям:
  - L1 — современное двухколесное средство передвижения, где рабочий объем двигателя не превышает 50 см<sup>3</sup>, а максимальная скорость достигает 50 км/час,
  - L2 — трехколесное транспортное средство с разным положением колес. Объем двигателя при внутреннем сгорании не превышает 50 см<sup>3</sup>, а уровень максимальной скорости не выше 50 км/час,
  - L3 — мотоциклы или двухколесные средства передвижения с двигателем объемом 50 см<sup>3</sup> и максимальным уровнем скорости не более 50 км/час,
  - L4 — мотоциклы с коляской, то есть средство передвижения, оснащенное тремя колесами. Двигатель имеет мощность 50 см<sup>3</sup>, а максимальная скорость при расчете превышает 50 км/час,
  - L5 — средства передвижения категории трициклы. Колеса у них расположены симметрично относительно продольной плоскости. Параметры скорости и объема двигателя здесь являются стандартными,
  - L6 — легкие квадроциклы, имеющие четыре колеса. Ненагруженная масса данных средств передвижения не превышает 350 кг. При этом не принимается во внимание вес аккумуляторов. Расчетный максимальный уровень скорости не превышает 50 км/час,
  - L7 — квадроциклы, то есть четырехколесные средства передвижения, масса которых колеблется от 400-550 кг. Мощность двигателя данных транспортных средств не превышает 15 кВт,

- М1 — средства передвижения, которые используются для транспортировки пассажиров,
- М2 — средства, которые перевозят пассажиры или небольшой груз до 5 тонн,
- М3 — машины, способные перевозить груз более 5 тонн,
- N1 — средства, используемые для перевозки груза массой до 3,5 тонн,
- N2 — автомобили, предназначенные для перевозки грузов. Максимальная масса при этом может быть больше 3,5 тонн, но не должны быть выше 12 тонн,
- N3 — средства передвижения, предназначенные для перевозки груза, масса которых по максимуму может быть немного выше 12 тонн,
- О1 — прицепы до 0,75 тонн,
- О2 — конструкции, больше по массе показатели 0,75 тонн, но не больше 3,5 тонн,
- О3 — прицепы, максимальная масса которых может превышать 3,5 тонны, но не больше 10 тонн,
- О4 — прицепы, по массе превышающие показатели 10 тонн.

Исходя из понятия и видов транспортных средств, мы видим, что ТС само по себе является составным и сложным объектом исследования, который еще и входит систему исследования различных по своей морфологии элементов «водитель — автомобиль — дорога — среда».

Определяя круг экспертиз, объектом которых будет являться ТС, можно выделить следующие виды:

1. Трасологическая экспертиза (в рамках которой решаются задачи установления обстоятельств дела, связанных с идентификацией транспортного средства, и механизма происшествия в целом).

2. Автотехническая экспертиза, которая в свою очередь подразделяется на:

- экспертиза обстоятельств ДТП;
- экспертиза технического состояния ТС;
- экспертиза следов на ТС и месте ДТП (транспортно-трасологическая экспертиза).

3. Экспертиза веществ, материалов и изделий.

4. Экспертиза измененных маркировочных обозначений.

5. Компьютерная экспертиза [7].

6. Судебно — медицинская экспертиза.

Следственная и экспертная практика показывает, что виды экспертиз и исследований, назначаемые при исследовании ТС, не ограничиваются только этим списком, они могут быть расширены и должны назначаться в рамках комплексной экспертизы для более тщательного и детального исследования и, как следствие, качественного и объективного раскрытия и расследования происшествий и преступлений.

### Список литературы

1. *Кудряшов Д.А.* Комплексная экспертиза и тенденции ее развития // Вестник экономической безопасности. Московский университет МВД России имени В.Я. Кикотя. 2016. № 4. С. 60-62.

2. Уголовно-процессуальный кодекс Российской Федерации от 18 дек. 2001 г. № 174-ФЗ. БАЗА ГАРАНТ (дата последнего обращения 14.12.2018 г.)

3. О государственной судебно-экспертной деятельности в Российской Федерации: федер. закон от 31 мая 2001 г. № 73-ФЗ. БАЗА ГАРАНТ (дата последнего обращения 14.12.2018 г.)

4. О судебной экспертизе по уголовным делам: постановление Пленума Верховного Суда РФ от 21 дек. 2010 г. № 28. БАЗА ГАРАНТ (дата последнего обращения 14.12.2018 г.)

5. *Евсеева А.А., Гамаюнов В.В.* Особенности транспортно-трасологической экспертизы столкновений транспортных средств // Научно-методический электронный журнал «Концепт». 2017. Т. 2. С. 582–587. URL: <http://e-koncept.ru/2017/570115.htm>.

6. Характеристика автотранспорта дается в международном стандарте ISO 3833:1977 Road vehicles — Types — Terms and definitions. Дорожные транспортные средства. Типы, термины и определения.

7. *Беляев М.В., Четвергов М.А.* Электронный блок управления транспортного средства, как источник криминалистически значимой информации // Материалы Международной научно-практической конференции «Современное развитие криминалистики и судебной экспертизы как реализация идей Р.С. Белкина. К 95-летию со дня рождения ученого, педагога, публициста». МГЮА им. О.Е. Кутафина, г. Москва, 22-23 ноября 2017 г. С. 84-88.

8. ГОСТ Р 52051-2003 «Механические Транспортные средства и прицепы. Классификация и определения».

УДК 343.983.25  
ББК 67.5

@ Е.И. Галяшина. 2019

**Диагностика аутентичности речевого произведения  
как интегративная задача речеведческих экспертиз**

**Diagnostics of Speech Products Authenticity  
as an Integrative Task of Forensic Linguistic Examinations**

**ЕЛЕНА ИГОРЕВНА ГАЛЯШИНА,**

Заместитель заведующего кафедрой, профессор кафедры судебных экспертиз Московский государственный юридический университет имени О.Е. Кутфина

**E-mail:** eigalyashina@gmail.com

**ELENA IGOREVNA GALYASHINA,**

Deputy Head, professor of the Department of Forensic Expertise Kutafin Moscow State Law University (MSAL)

**E-mail:** eigalyashina@gmail.com

**Для цитирования.** Е.И. Галяшина. Диагностика аутентичности речевого произведения как интегративная задача речеведческих экспертиз. Уголовное судопроизводство: проблемы теории и практики. 2019/1. С. 147—150.

---

**Аннотация.** В статье рассматривается диагностика аутентичности речевого произведения как новая интегративная задача класса речеведческих экспертиз. На примере анализа процессуальных документов анализируются возможности применения интегративного речеведческого подхода для установления аутентичности их текстового содержания.

**Abstract.** The article considers the possibility of diagnosing the authenticity of a speech product as a new task of forensic speech expertise. Some possibilities of using an integrative speech approach to establish the authenticity of the testimony as a speech product in the forensic examination are analyzed.

---

**Ключевые слова:** речевое произведение, диагностика, аутентичность, лингвистические знания, речеведческие экспертизы

**Key words:** speech product, diagnostics, authenticity, linguistic knowledge, forensic speech expertise

---

Речь, повсеместно используемая в коммуникации людей, является одним из важнейших источников криминалистически значимой информации, которая может не только ориентировать на необходимость проведения тех или иных оперативно-розыскных, следственных или иных процессуальных действий, но и иметь доказательственное значение. Для оценки достоверности вербальных доказательств большое значение имеет полнота и точность запечатления на материальном носителе не только языковой формы, но и содержания речевого произведения как результата речевой деятельности человека.

Устная и письменная речь в процессе или после осуществления записи может подвергаться умышленным или неумышленным изменением, в том числе при помощи различных технических средств. Содержательная часть вербальной информации может искажаться при создании производного речевого произведения (например, устного или письменного перевода, при пересказе сведений с чужих слов и т.д.), при письменной записи устной речи (протоколирование, стенографирование, конспектирование и т.д.).

Нередко показания, записанные следователем (дознавателем) в протоколе допроса со

слов свидетеля, потерпевшего, обвиняемого впоследствии оспариваются стороной в суде, по мотивам того, что они не отражают действительно сообщенных сведений, т.к. допрошенное лицо не является их автором либо следователь (дознатель) не записал показания дословно<sup>1</sup>.

Очевидно, что показания как продукт речевой деятельности должны отражать индивидуальные языковые навыки допрашиваемого лица, проявляющиеся в записанных со слов допрошенного лица лексических единицах и их сочетаниях. Текст показаний в протоколе допроса как системное целое с иерархической организацией составляющих его структур (языковых, логических, смысловых) является своеобразной проекцией языковой личности, которая включает в себя наряду с лексиконом, тезаурус личности, в котором запечатлен индивидуальный образ мира, с ее прагматикой, т.е. системой целей, мотивов, установок, ценностных ориентаций. Поэтому текст показаний должен позволять различать языковую личность, составляющую протокол допроса, и языковую личность допрашиваемого лица, чьи устно даваемые показания воспринимает и отображает в письменном виде следователь (дознатель).

На практике текст показаний, записанных со слов лиц, не имеющих даже среднего образования, может содержать признаки литературно-обработанного письменного текста, для которого свойственны употребление причастных и деепричастных оборотов, сложноподчиненных предложений с разветвленной структурой и несколькими придаточными предложениями. В таком случае перед экспертами-автороведами ставят вопросы: записаны ли в протоколе допроса показания в форме дословной фиксации свободной устной речи допрашиваемого лица; записаны ли показания, которые давались в виде свободного устного рассказа, или они имеют признаки подготовленного письменного текста, признаки показаний «с чужих слов»; одинакова ли структура организации понятийно-смысловых элементов текста показаний в разных частях протокола допроса или относительно тех или иных обстоятельств или событий?

Понятие аутентичности для судебных речеведческих экспертиз не ново [1]. В судебной фоноскопической экспертизе при исследовании фонограмм на предмет монтажа

и иных изменений типичной является задача установления аутентичности высказывания, диалога или монолога через определение целостности и связности устного текста. Целостность определяется системой отношений языковых единиц и разных аспектов текста с его содержанием. Связность устного текста определяется единством развития темы, последовательной передачей информации при линейном характере порождения устной речи, наличия специальных средств, выражающих связность.

В формальном и семантическом отношении устный текст в форме высказывания, монолога представляет собой законченное, замкнутое целое, в котором каждая фонетическая или семантическая единица интегрирована в упорядоченное содержательное единство, которое детерминируется спецификой коммуникативной ситуации.

Целостность и связность устного текста задается темой, совместным опытом коммуникантов, информированностью о предмете речи, общим лингвистическим и экстралингвистическим контекстом. Признаки наличия связности устного текста могут быть выявлены экспертом на фонетическом, лексико-грамматическом, семантическом уровнях лингвистической организации звучащей речи. К речевым единицам, выражающим функцию связности устного текста, используемым для достижения семантической непрерывности и смысловой взаимосвязи отдельных частей, относятся языковые средства, отражающие логико-семантическое членение устного текста и последовательность его смысловых компонентов. В функции лингвистического структурирования звучащего текста могут выступать союзы, союзные слова, наречия и числительные, номинативные и вводные конструкции, лексические и синтаксические повторы.

Однако применительно к содержательной стороне речевого произведения как мысли, выраженной средствами языка, понятие аутентичности нуждается в уточнении.

В большом юридическом энциклопедическом словаре понятие «аутентичный» определено как «подлинный, исходящий из первоисточника». Также приводится понятие «аутентичное толкование» как разновидность официального толкования норм права, представляет собой разъяснение норм права, даваемое государственным органом, издавшим их. Аутентичное толкование характеризуется

прямым разъяснением смысла правовых норм органом государства в случае, когда они неправильно применяются соответствующими субъектами права. Это разъяснение носит обязательный характер для тех, кто применяет такие нормы [2, с. 34].

Задача установления аутентичности вербальной информации (сообщения) актуальна как для оценки достоверности вербальных доказательств, формируемых на основе показаний свидетеля, потерпевшего, обвиняемого, подозреваемого в протоколах их допросов как производных доказательств с использованием специальных лингвистических знаний, так и для оценки иных процессуальных документов [3, с. 42-45, 77].

Так, например, в судебной лингвистической экспертизе проблема диагностики аутентичности речевого произведения может возникнуть в случае исследования письменной расшифровки телефонных переговоров, зафиксированных в протоколе осмотра и прослушивания фонограмм; исследования сложного объединенного текста и т.д. [4].

Интересен пример использования специальных лингвистических знаний для установления факта неаутентичности текста отлагательных условий, приведенных следователем в обвинительном заключении, и условий, содержащихся в выписках из протоколов заседания Кредитного комитета Банка и иной переписке, по уголовному делу, возбужденному в отношении генерального директора ООО «ЧЧ»<sup>2</sup> и его заместителя, обвиненных в совершении мошенничества в сфере кредитования, группой лиц по предварительному сговору, с использованием своего служебного положения. Обвинение было предъявлено со ссылкой на пункт установления индивидуального лимита кредитного риска на группу связанных компаний, согласно которому выдача кредита Банком исключена при наличии условий, перечисленных при помощи разделительного союза «или»: «предоставление справок из налоговых органов и внебюджетных фондов, подтверждающих отсутствие задолженности перед бюджетами и внебюджетными фондами длительностью более трех месяцев **или** (выделена нами — ЕИГ) размером более 5% от общей суммы доходов за последний заверченный календарный год». Однако фактическое текстовое содержание пункта с отлагательными условиями выдачи кредитов, приведенные в самих

протоколах Кредитного комитета банка, содержало перечисление с сочинительным союзом «и»: «предоставления в Банк справок из налоговых органов и внебюджетных фондов, с датой выдачи, не превышающей 30 календарных дней до даты заключения кредитной сделки/ соглашения о порядке и условиях выдачи банковской гарантии, подтверждающих отсутствие просроченной задолженности Заемщика/ Принципала перед бюджетами и внебюджетными фондами длительностью более трех месяцев **и** (выделено нами — ЕИГ) размером более 5% от общей суммы доходов за последний заверченный календарный год». В письме руководителя Банка данный пункт представлен в виде текста с перечислением отлагательных условий с бессоюзной связью: «предоставления в Банк справок из налоговых органов и внебюджетных фондов, с датой выдачи, не превышающей 30 календарных дней до даты заключения кредитной сделки/ соглашения о порядке и условиях выдачи банковской гарантии, подтверждающих отсутствие просроченной задолженности Заемщика/ Принципала перед бюджетами и внебюджетными фондами длительностью более трех месяцев размером более 5% от общей суммы доходов за последний заверченный календарный год».

Таким образом, на основе лингвистических знаний был установлен факт того, что в обвинительном заключении был приведен неаутентичный текст пункта отлагательных условий, содержащихся в тех документах, на которые ссылался следователь.

Приговором суда, оценившего заключение специалиста-лингвиста в совокупности с показаниями свидетелей, которые сообщили суду, что устно разъяснили генеральному директору отлагательные условия, в том понимании, которое указал следователь, заместитель генерального директора был оправдан, а действия генерального директора были перекалифицированы с ч. 4 ст. 159, п. «б» ч. 4 ст. 174.1 УК РФ на ч. 1 ст. 176 УК РФ (незаконное получение кредита). В приговоре суд указал, что при решении вопроса о необходимости представления конкретных справок суд исходил не только из непосредственного содержания отлагательных условий, но и требования банка, доводимых до подсудимых устно.

Таким образом, задача установления аутентичности устного или письменного речевого произведения как продукта речевой дея-

тельности — интегративная диагностическая задача для судебных экспертиз, объединенных в класс речеведческих экспертиз. Возможность ее решения усматривается с опорой на антропоцентрический подход к речеведческим экспертизам, опирающийся на методологию судебного речеведения.

Под аутентичностью речевого произведения предлагается понимать полное и точное соответствие речевого следа, зафиксированного на любом материальном носителе, исходному продукту речевой деятельности данного человека, точно и полно отражающего акт индивидуальной речевой деятельности в конкретной ситуации речевой коммуникации.

Установление аутентичности речевого произведения — это сложная обратная задача, требующая не только описания, но объяснения существа речевого феномена через его симптоматику. Эксперт по выявленным в речевом произведении признакам должен сначала реконструировать, а затем описать все компоненты акта коммуникации, объяснить специфику реализации языковых средств в речевом акте, затем диагностировать аутентичность письменного текста или устного высказывания.

Так, например, автороведческое исследование письменного текста своей конечной целью имеет построение модели комплексного речемыслительного (языкового, дискурсивного и интеллектуального) навыка, который отразился в исследуемом тексте [5, с. 13-14]. Добавим, что эта модель должна быть аутентичной модели языковой личности автора речевого произведения.

Соответственно определить аутентичность производного текста, опосредованного восприятием и речевой деятельностью другого лица, позволяет его сравнение с иными документами, в которых вербально представлена информация аналогичного содержания (протоколами опросов, допросов, фонограммами, письменными документами и т.д.).

Сегодня вопросы выработки единых подходов и рекомендаций по повышению эффективности и качества судебно-экспертной деятельности выходят на первый план. В этой связи проблема интеграции специальных знаний при решении диагностических задач речеведческих экспертиз, в основе которых лежит применение специальных лингвистических знаний для исследования продуктов речевой деятельности, требует тщательного и внимательного изучения с учетом реалий экспертной и правоприменительной практики.

### Список литературы

1. *Галяшина Е.И.* Диагностика аутентичности цифровых фонограмм в фоноскопической экспертизе: возможности и пределы исследования / Е.И. Галяшина // Вестник экономической безопасности. 2018. № 1. С. 34-41.
2. *Барихин А.Б.* Большой юридический энциклопедический словарь / А.Б. Барихин. М.: Книжный мир, 2004. 720 С.
3. *Галяшин Н.В.* Показания с «чужих слов» как производные доказательства в уголовном процессе: монография / Н.В. Галяшин. М.: Проспект, 2017. 176 с.
4. *Галяшина Е.И.* Судебная лингвистическая экспертиза и пределы допустимости использования методов лингвистической науки / Е.И. Галяшина // Вестник Московского университета МВД России». 2018. № 4. С. 31-36.
5. *Комплексная методика производства автороведческих экспертиз: Методические рекомендации / И.И. Рубцова, Е.И. Ермолова, А.И. Безрукова и др.* М.: ЭКЦ МВД России, 2007. 192 с.

<sup>1</sup> Содержание и форма протокола как процессуального документа, отражающего ход и содержание следственного действия, регламентирована ст. 166 УПК РФ. Согласно ч. 2 ст. 190 УПК РФ показания допрашиваемого лица записываются от первого лица и по возможности дословно.

<sup>2</sup> Название изменено.

УДК 343.983.25  
ББК 67.5

@ Н.Н. Ильин. 2019

## Диагностические признаки объектов транспортно-технических судебных экспертиз

### Diagnostic Signs of Objects of Transport and Technical Judicial Examinations

**НИКОЛАЙ НИКОЛАЕВИЧ ИЛЬИН,**

Доцент кафедры криминалистики, кандидат юридических наук Московская академия  
Следственного комитета Российской Федерации

E-mail: nick703@yandex.ru

**NIKOLAY NIKOLAEVICH ILYIN,**

Senior Lecturer of the Criminalistics Department Moscow academy of the Investigative Committee  
of the Russian Federation

E-mail: nick703@yandex.ru

**Для цитирования.** Н.Н. Ильин. Диагностические признаки объектов транспортно-технических судебных экспертиз. Уголовное судопроизводство: проблемы теории и практики. 2019/1. С. 151—154.

---

**Аннотация.** В статье рассматриваются диагностические признаки объектов транспортно-технических судебных экспертиз. Автор выделяет признаки в зависимости от происхождения, от механизма образования, а также дополнительные признаки, имеющие непосредственное отношение к транспортному происшествию. Кроме того отмечается, что наряду с диагностическими признаками следует дополнительно рассматривать термин «исходные данные».

**Abstract.** In article diagnostic signs of objects of transport and technical judicial examinations are considered. The author distinguishes signs depending on origin, from the education mechanism and also the additional signs directly related to transport incident. Besides it is noted that along with diagnostic signs it is necessary to consider the term «basic data» in addition.

---

**Ключевые слова:** диагностический признак, криминалистическая диагностика, совокупность признаков, транспортно-технические судебные экспертизы

**Key words:** diagnostic sign, criminalistic diagnostics, set of signs, transport and technical judicial examinations  
**Keywords:** diagnostic sign, criminalistic diagnostics, set of signs, transport and technical judicial examinations

---

Теория криминалистической диагностики является основой транспортно-технических судебных экспертиз, поскольку в результате возникновения различных транспортных происшествий образуются следы, являющиеся основным источником информации о наступившем транспортном происшествии. Представляется, что основным элементом структуры частной теории изучаемых судебных экспертиз является трасологическая диагностика, предметом которой, как справедливо указывает

Н.П. Майлис, являются изучение диагностических свойств, особенностей их отображения в следах, установление ситуативной связи с происшедшим событием [1, с. 50–58].

Свойства объекта судебной экспертизы выражаются в признаках, каждый из которых следует рассматривать как своеобразный информационный сигнал. Соглашаясь с позицией Т.В. Аверьяновой, отметим, что «свойство» является общим понятием по сравнению с понятием «признак», поскольку первое



позволяет эксперту установить различие или общность с другими объектами. Однако признак включает в себя не только внутреннее содержание свойств, но и всевозможные случайные отношения [2, с. 217–218].

Любой объект транспортно-технических судебных экспертиз, как и каждый объект материального мира, обладает суммой многочисленных свойств и признаков, исчерпывающего перечня которого нет, о чем писал А.Р. Шляхов [3, с. 14–15]. В соответствии с конечной целью решаемой задачи того или иного рода транспортно-технических судебных экспертиз целесообразно выделять диагностические признаки объекта, а точнее — их совокупность. Эксперт при производстве судебной экспертизы сталкивается именно с признаками, являющимися носителями определенной информации об объекте и выражениями тех или иных его индивидуальных свойств.

Индивидуальность объекта выражается в наличии у него неповторимой совокупности признаков, которые отсутствуют у других подобных ему объектов (размерные характеристики, форма, цвет, масса, структура материала, рельеф поверхности, а также другие признаки).

В рамках диагностического исследования возможно проведение следующих этапов [4, с. 182]:

а) исследование свойств объекта и их выражение в виде конкретных признаков, а также сопоставление этих признаков с признаками объектов определенного класса (например, при решении вопроса об отнесении судна к категории маломерного судна);

б) определение фактического состояния объекта (например, решение вопроса о техническом состоянии транспортного средства);

в) определение причин и условий изменения свойств (состояния) объекта (например, при решении вопроса об обстоятельствах и механизме различных видов транспортных происшествий).

Таким образом, под диагностическим признаком в транспортно-технических судебных экспертизах следует понимать некий частный признак, проявляющийся в следах, по которому можно судить о свойствах и состоянии объекта (транспортное средство, пути сообщения, объекты транспортной инфраструктуры), их изменениях во времени и пространстве.

Помимо этого необходимо ввести понятие «исходные данные» (общие диагностические

признаки), под которыми следует понимать совокупность научных, технических, опытных и справочных сведений об обстоятельствах транспортного происшествия и свойствах объектов экспертизы, содержащихся в постановлении (определении) о назначении экспертизы и (или) в представленных материалах дела, используемых экспертом при проведении исследования и дачи заключения.

К исходным данным следует относить:

1) общую характеристику транспортного происшествия (дата, время, место происшествия и его последствия);

2) сведения о пути сообщения (тип, состояние, размерные характеристики), различных видах технических сооружений и устройств на них, обеспечивающих пропуск (движение) транспортных средств, перемещение людей и грузов различного назначения из одного пункта в другой;

3) сведения об объектах транспортной инфраструктуры (тип сооружения и различных видов производственно-технологических комплексов, их состояние);

4) сведения о погодных и метеорологических условиях;

5) сведения о транспортном средстве:

5.1) исходные производственно-технические характеристики (наименование, тип (модель), государственный и регистрационный номер, заводской номер, изготовитель, дата выпуска, размерные характеристики в целом, масса, допустимая (максимальная) скорость, число пассажирских мест, грузовая вместимость и др.). Кроме того, в зависимости от вида транспорта устанавливаются дополнительные общие признаки (например, для самолетов указываются аэродинамические и летные характеристики);

5.2) производственно-технические характеристики, установленные на момент совершения транспортного происшествия:

- исправно или неисправно;
- загруженность транспортного средства;
- скорость, с которой двигалось транспортное средство;
- в заторможенном ли состоянии находилось транспортное средство. Если да, то какова величина перемещения транспортного средства в этом состоянии до либо после транспортного происшествия;
- какая часть транспортного происшествия была задействована в транспортном происшествии;

б) сведения о лице, управляющем транспортным средством (пилоте, водителе, судоводителе, машинисте):

- пол, возраст, состояние (стрессовое, опьянение и др.), поведение до возникновения транспортного происшествия;
- стаж управления транспортным средством;

7) сведения о других участниках транспортного происшествия (пешеходы, пассажиры, помощник машиниста и др.):

- пол, возраст, поведение до возникновения транспортного происшествия;
- расстояние, которое преодолел участник транспортного происшествия, в поле зрения лица, управляющего транспортным средством с момента возникновения опасности;
- скорость, с которой двигался участник транспортного происшествия в процессе перемещения на указанном пути. Альтернативной и более объективной информацией являются данные о времени движения участника транспортного происшествия с момента возникновения опасности до момента его совершения, устанавливаемые путем проведения серии следственных экспериментов в условиях, максимально приближенных к условиям происшествия;
- данные о длине участка и скорости движения участника транспортного происшествия на каждом из них, если менялся темп движения, либо о временных затратах на преодоление каждого участка с учетом времени остановок на пути следования (при их наличии).

На основе изучения специальной литературы по технической эксплуатации и ремонту транспортных средств, соответствующих нормативных документов и анализа экспертных заключений по всем родам транспортно-технических судебных экспертиз, систему частных диагностических признаков для транспортных средств (в зависимости от происхождения) можно представить следующим образом:

1. Признаки, возникшие в результате ошибок проектирования, нарушения технического задания и неверного применения нормативной документации, вызванные:

- недостаточной защищенностью узлов трения;
- неправильными расчетами несущей способности деталей;
- неправильным выбором материалов;

- неправильным определением предполагаемого уровня эксплуатационных нагрузок и т.п.

2. Признаки, возникшие в процессе изготовления (производственные признаки):

- признаки заготовок (пористость, усадочные раковины, неметаллические включения, охрупчивающие примеси и т.п.);
- признаки механической обработки (прижоги, задиры, заусенцы, избыточная локальная пластическая деформация и т.п.);
- признаки сварки (трещины, остаточные напряжения, термические повреждения основного материала и т.п.);
- признаки термообработки (перегрев, закалочные трещины, поводка, коробление и т.п.);
- признаки сборки (повреждения поверхностей, задиры, перекосы и т.п.).

3. Признаки, возникшие в процессе эксплуатации и ремонта (эксплуатационные признаки) в результате:

- нарушения условий применения (коррозионные и эрозионные воздействия);
- неправильного технического обслуживания и ремонта;
- наличия перегрузок и непредвиденных нагрузок;
- применения некачественных эксплуатационных материалов;
- естественного износа и старения деталей.

В зависимости от механизма образования диагностические признаки могут быть образованы в виде конкретных повреждений (бухтины, вмятины, выпучины, гофрировки, задиры, изломы, люфты, остаточная деформация, пробои, проколы, прижатия, прижоги, разрывы, соскобы, трещины, царапины и др.).

Кроме этого, к частным диагностическим признакам можно отнести и различные дефекты путей сообщения.

Представляется необходимым выделить дополнительные признаки, имеющие непосредственное отношение к транспортному происшествию:

- признаки соприкосновения транспортного средства (вмятины, борозды и др.) с каким-либо препятствием (земля, деревья, здания, возвышающиеся над землей предметы, линии электропередач и т.п.) или другим транспортным средством. Так, на основании этих признаков могут быть установлены: траектория полета воздушного судна, направ-

ление и угол падения, его положение в момент удара, а также скорость падения перед ударом о землю [5, с. 121];

- признаки возможного пожара (взрыва) на транспортном средстве: наличие следов расплавленного металла, расположенных на различных узлах и деталях транспортного средства; отсутствие копоти на участках, закрытых другими элементами конструкции; оплавление элементов, изготовленных из жаропрочных материалов; прогар элементов конструкции с образованием свисающих оплавлений или наплывов; наличие четких линий растрескивания лакокрасочного покрытия на деформированных участках и др.;
- признаки места транспортного происшествия (например, следы шин, следы обуви пешехода, места осыпания частиц с нижних поверхностей транспортных средств на дороге, расположение следов крови на проезжей части дороги, локализация повреждений на транспортном средстве с учетом его конечного расположения).

При проведении судебной экспертизы эксперт устанавливает совокупность диагностических признаков, позволяющих ему в дальнейшем решить поставленную перед ним задачу. Например, в ходе исследования речного судна экспертом могут быть определены следующие диагностические признаки: общие признаки (название судна (настоящее и прежнее), порт (место) предыдущей регистрации судна и дата ее аннулирования (если таковые имеются); позывной сигнал судна; наименование судостроительной верфи, место и год постройки судна; тип и назначение судна, район его плавания; основные технические характеристики судна: вместимость (валовая и чистая), дедвейт<sup>1</sup>, размерные характеристики), а также ряд частных признаков (бухтины, вмятины, выпучины, гофрировки и т.п.). Так, при производстве водно-технической судебной экспертизы на основе выявленных признаков может быть сформулирован вывод об отнесении судна к типу аварийных судов. Наряду с этим, учитывая конструкцию и техническое состояние судна, решается вопрос о возможности погрузки в него тот груз, при погрузке или выгрузке которого произошла авария. Это необходимо для выявления дополнительных обстоятельств по делу, связанных с тактикой допроса лица,

управляющего данным судном, направлении материалов для привлечения его к административной ответственности в соответствии со ст. 11.8 КоАП России «Нарушение правил эксплуатации судов, а также управление судом лицом, не имеющим права управления».

Подводя итог изложенному выше, стоит отметить, что выявление и изучение совокупности диагностических признаков при производстве транспортно-технических судебных экспертиз необходимо для решения экспертных задач:

- по установлению технического состояния транспортных средств;
- по определению траектории и характеристик движения транспортных средств;
- по установлению состояния транспортных путей сообщения;
- по установлению причины, механизма и обстоятельств транспортного происшествия, а также обстоятельств, предшествовавших ему (в том числе, связанных с оценкой действий работников, ответственных за обслуживание и ремонт транспортного средства);
- по определению типа транспортного средства.

### Список литературы

1. *Майлис Н.П.* Трасология и трасологическая экспертиза: Курс лекций. М.: РГУП, 2015. 274 с.
2. *Аверьянова Т.В.* Судебная экспертиза. Курс общей теории. М.: Норма, 2009. 480 с.
3. *Шляхов А.Р.* О свойствах объектов и их отображениях, изучаемых судебными экспертами // Актуальные проблемы теории судебной экспертизы: Сб. науч. тр. ВНИИСЭ. М., 1984. С. 14–15.
4. *Корухов Ю.Г.* Криминалистическая диагностика при расследовании преступлений. Научно-практическое пособие. М.: НОРМА, ИНФРА-М., 1998. 288 с.
5. Особенности расследования преступлений, совершаемых на транспорте: курс лекций / сост. А.В. Бульжкин. Орел: Орловский юридический институт МВД России, 2010. 166 с.

<sup>1</sup> Дедвейт судна (полная грузоподъемность) – представляет собой общую массу перевозимого судном полезного груза, составляющего чистую грузоподъемность, а также массу запасов топлива, котельной воды, масла, экипажа с багажом, запасов провизии и пресной воды для экипажа при загрузке судна по расчетную осадку (Теория суда. Морской каталог-справочник [Электронный ресурс]: URL: <http://www.midships.ru/Handbook/shipstheory/serviceproperties.html> (дата обращения: 23.09.2018)).

УДК 348.98.068  
ББК 65

@ А.А. Сафонов. 2019

**Основы организационного  
и информационного обеспечения производства  
диагностических исследований в трасологии**

**Organizational Basics  
and Information Support of Production  
Diagnostic Studies of Trace Analysis**

**АНДРЕЙ АЛЕКСАНДРОВИЧ САФОНОВ,**

доцент кафедры технико-криминалистического обеспечения экспертных исследований учебно-научного комплекса судебной экспертизы Московского университета МВД России имени В.Я. Кикотя доцент, кандидат юридических наук

**E-mail:** safonov\_volga@mail.ru

**ANDREY ALEKSANDROVICH SAFONOV,**

associate Professor of the Department of technical and forensic support of expert studies of the educational and scientific complex of forensic examination of the Moscow University of the Ministry of internal Affairs of Russia V. Kikot associate Professor, candidate of legal Sciences

**E-mail:** safonov\_volga@mail.ru

**Научная специальность:** 12.00.09. уголовный процесс, криминалистика и судебная экспертиза; оперативно-розыскная деятельность

**Для цитирования.** А.А. Сафонов. Основы организационного и информационного обеспечения производства диагностических исследований в трасологии. Уголовное судопроизводство: проблемы теории и практики. 2019/1. С. 155—157.

---

**Аннотация.** В статье рассматриваются актуальные вопросы организационного и информационного обеспечения производства судебно-траасологических экспертиз, в частности создания автоматизированных информационно-поисковых систем и справочно-вспомогательных фондов, с внедрением которых повышается эффективность судебно-экспертной деятельности в целом.

**Abstract.** In article topical issues organizational and information ensuring production of judicial and trasological examinations, in particular creation of the automated information retrieval systems and help вспомогательных funds with which introduction the efficiency of judicial and expert activity in general increases are considered.

**Ключевые слова:** судебно-траасологическая экспертиза; АИПС; информационное обеспечение; справочно-информационный фонд; экспертно-криминалистический учет; натурная коллекция; фотофиксация; производство диагностических исследований

**Key words:** judicial and trasological examination; AIPS; information support; reference fund; expert and criminalistic account; natural collection; photofixing; production of diagnostic testings

---

В настоящее время, во всех сферах человеческой деятельности идет массовое внедрение информационных технологий. Широкое внедрение информационных технологий и компьютерных средств заняло прочное место и в судебной экспертизе.

Практика производства судебных экспертиз показывает, что для эффективного решения поставленных перед экспертом задач, необходима не только четкая их организация,

но и достоверные, полные исходные данные. В современных условиях возрастает актуальность этих требований. Решающую роль в этом процессе играет организационное и информационное обеспечение производства диагностических исследований в трасологии.

В последние годы наблюдается рост общего количества судебных экспертиз, в том числе, судебно-траасологических, проводимых судебно-экспертными учреждениями.

Если рассматривать внедрение современных информационных технологий, в баллистике либо дактилоскопии, то мы увидим, что работа в этих отраслях судебно-экспертной деятельности стала намного эффективнее. В названных отраслях созданы и ведутся специализированные учеты на базе автоматизированных информационно-поисковых систем (АИПС), благодаря которым повышается не только эффективность и результативность информационного обеспечения судебно-экспертной деятельности, но и качественные показатели данных. В связи с этим возникает необходимость повышения эффективности информационного обеспечения производства судебно-трасологических экспертиз.

Информационное обеспечение различают:

- по источнику поступления сведений (справочно-информационные фонды);
- по форме его организации.

Информационный фонд — это систематизированное по определенной тематике собрание первичных и вторичных документов, предназначенных для использования в конкретной организации. К первичным документам относятся оригиналы либо копии этих документов, вторичные документы представляют собой информационно-справочные издания.

В судебной экспертизе выделяют следующие виды справочно-информационных фондов:

- натурные коллекции (коллекции материальных объектов, либо коллекции изображений этих объектов);
- описательные фонды (документальные, либо экспертно-аналитические).

Основные элементы структуры справочно-информационных фондов судебной трасологической экспертизы:

**1. Фонды первичных источников:**

- а) натурные коллекции (например: образцы подошв обуви);
- б) коллекции копий образцов (например: видеотека изображений следов подошв обуви);
- в) опубликованная литература (например: пособия, нормативные акты);
- г) периодические и продолжающиеся издания;
- д) специальные виды технических изданий (например: ГОСТ);
- е) копии заключений эксперта;
- ж) неопубликованные источники (например: отчеты по НИР).

**2. Фонды вторичных источников:**

- а) вторичные издания (например: словари);

- б) фактографические картотеки — описание наиболее распространенных объектов трасологической экспертизы;

- в) библиографические каталоги.

Для эффективного осуществления информационного обеспечения производства судебно-трасологической экспертизы по указанным выше следам (подошв обуви, следам орудий взлома, следам протекторов шин транспортных средств) большое значение имеют данные, содержащиеся в справочно-информационных фондах.

Необходимость ведения и использования справочно-вспомогательных учетов очевидна: зачастую они помогают решать диагностические и идентификационные задачи, помогают устанавливать тип и вид объекта, поиск которого необходим для раскрытия и расследования преступления, а также способствуют в решении многих иных задач. Справочно-вспомогательный вид учета носит информационный характер, что позволяет эффективно обеспечивать судебно-экспертную, а также иные виды правоохранительной деятельности необходимыми данными.

Экспертно-криминалистические учеты ведутся в формах картотек и коллекций на основании приказа МВД России от 10.02.2006 № 70 «Об организации и использования экспертно-криминалистических учетов органов внутренних дел Российской Федерации». В соответствии с данным приказом, в экспертно-криминалистических подразделениях формируются и используются многие учеты, в том числе и учет следов подошв обуви, орудий взлома, протекторов шин транспортных средств. Он предназначен для установления следообразующего объекта (обуви, орудия взлома, транспортного средства), оставившего следы на месте происшествия, а также установления лиц, оставивших данные следы. Установление фактов использования обуви, орудий взлома, автотранспортного средства при совершении нескольких преступлений. Учеты формируются из информационных карт формы ИК-1, на оборотной стороне которых размещаются фотоснимки объектов в масштабах 1:1 или 1:2 (для оставленных всей подошвой), 3:1 для следов орудий взлома, от 1:4 до 1:2 для следов протекторов шин. Ведутся они на региональном и районном уровнях. Однако, с точки зрения экспертной практики эффективность использования следотек подошв обуви, следов орудий взлома, протекто-

ров шин транспортных средств, применение справочно-вспомогательных коллекций в производстве судебно-трасологической экспертизы пока остается на низком уровне.

Основные причины, столь невысокого уровня показателя в отношении этих учетов объясняются:

- ненадлежащим правовым, научно-методическим и техническим обеспечением функционирования учетов и регистрации;
- безынициативностью со стороны руководителей, да и самих экспертов и специалистов судебно-экспертных служб в формировании экспертно-криминалистических учетов и регистраций;
- отсутствие налаженной и согласованной работы судебно-экспертных служб с другими оперативно-розыскными и следственными подразделениями в отношении организации и ведения следотек и информационно-справочных коллекций;
- ненадлежащим сопровождением информационного обеспечения производства судебно-трасологических экспертиз в отношении указанных объектов.

Вышеизложенное можно объяснить недостаточной осведомленностью среди субъектов информационного обеспечения судебно-экспертной деятельности о роли и значении системы криминалистической регистрации, а также, низкий уровень профессиональной подготовки судебных экспертов.

В связи с этим необходимо найти наиболее оптимальные и эффективные пути совершенствования информационного обеспечения производства диагностических трасологических исследований в отношении следов подошв обуви, следов орудий взлома и следов протекторов шин транспортных средств.

Помимо сведений об объектах, неотъемлемым элементом информационного обеспечения является информация о методах и средствах, используемых при обнаружении, фиксации и изъятии следов на месте происшествия. В ходе этого процесса важно учитывать те условия, которые влияют на механизм образования следа, одним из которых, несомненно, является учет внешних факторов.

Как показывает практика производства экспертиз, желательно, чтобы на экспертизу

предоставлялись следы подошв обуви (поверхностные — откопированные на дактилоскопическую пленку; объемные — гипсовые слепки; следы, изъятые с объектом-носителем), следы орудий взлома (сам предмет (или его часть) со следами орудия взлома; объемные копии следов), следы протекторов шин транспортных средств (гипсовые слепки), а не фотоизображения данных следов. Если же все-таки следы изымаются с помощью средств фотофиксации, то необходимо, чтобы изображения отмеченных объектов были хорошего качества и сфотографированы по правилам масштабной фотосъемки. Это позволит повысить эффективность качества проведения судебно-трасологических экспертиз и использования их результатов в раскрытии и расследовании преступлений.

Анализ экспертной практики свидетельствует, что в этом направлении накопилось немало проблем и, в первую очередь, связанных с организацией и функционированием следотек и информационно-справочных коллекций в отношении отдельных объектов судебно-трасологического экспертного исследования. К числу наиболее значимых проблем также можно отнести и отсутствие системности и организованности ведения, и использования следотек и информационно-справочных коллекций, которые носят индивидуально-инициативный характер.

А в заключении следует заметить, что эффективность организационного и информационного обеспечения производства диагностических исследований в трасологии во многом зависит от комплекса мер, направленных на своевременное, полное и достоверное предоставление исходных данных об объектах, методах и методиках экспертных исследований. Большое значение также имеют данные, содержащиеся в экспертно-криминалистических учетах, справочно-информационных фондах и заключениях судебных экспертов.

Решение этих проблем требуют комплексного и системного подхода, результаты которых будут способствовать совершенствованию, не только информационного обеспечения производства судебно-трасологических экспертиз, но и судебно-экспертной деятельности в целом.

УДК 343.983.25  
ББК 67.5

@ О.А. Соколова. 2019

**Развитие учения о человеке в рамках  
теории криминалистической диагностики**

**The Development of the Doctrine of Man  
in the Framework of the Theory  
of Criminalistic Diagnostics**

**ОЛЬГА АЛЕКСАНДРОВНА СОКОЛОВА,**

Доцент кафедры оружиеведения и трасологии учебно-научного комплекса судебной экспертизы  
Московский университет МВД России имени В.Я. Кикотя

E-mail: sokolova-o-a@mail.ru

**OLGA ALEXANDROVNA SOKOLOVA,**

Associate Professor of arogyavardhini and trace analysis of educational-scientific complex forensic  
Moscow University of the Ministry of the Interior of Russia named after V.Y. Kikotya

E-mail: sokolova-o-a@mail.ru

**Для цитирования.** О.А. Соколова. Развитие учения о человеке в рамках теории криминалистической диагностики. Уголовное судопроизводство: проблемы теории и практики. 2019/1. С. 158—161.

---

**Аннотация.** В статье предлагается в частной теории криминалистической диагностики выделить новое направление - криминалистическую диагностику человека по его следам и отображениям. В рамках этого направления представлена концепция интегративного учения о человеке, как объекте криминалистического исследования, определены предмет, система, задачи и его место данного учения в ряду других криминалистических теорий и учений.

**Abstract.** In the article it is offered in the private theory of criminalistic diagnostics to allocate the new direction-criminalistic diagnostics of the person on his traces and displays. Within the framework of this direction, the concept of integrative doctrine of man as an object of forensic research is presented, the subject, system, tasks and its place in a number of other forensic theories and doctrines are defined.

**Ключевые слова:** интегративное учение о человеке, частная теория криминалистической диагностики, следы и отображения человека, объект криминалистического исследования, предмет, система, задачи, концепция

**Key words:** integrative teaching on man, private theory of criminalistic diagnostics, traces, and display of man, the object of forensic investigation, subject, system, tasks, concept

---

Стабильно высокий уровень регистрируемых преступлений в целом и рост особо опасных преступлений, среди которых, выделяются терроризм, киберпреступность, экстремизм и коррупция, в частности, подтверждают необходимость разработки более совершенных организационных, методических и информационных подходов при раскрытии и расследовании этих преступлений. Поскольку все

преступные деяния выделенной группы сопряжены с многочисленными следами и отображениями различной информационностью о произошедшем событии, на первый план выходит задача диагностирования человека по его следам и отображениям в отношении определенных категорий граждан. К ним относятся как непосредственно участники уголовного судопроизводства, так и сами субъек-

екты уголовно-процессуальных отношений: следователи, дознаватели, прокуроры, судьи, использующие результаты диагностирования свойств и признаков первой категории граждан в своей профессиональной деятельности.

В настоящее время в криминалистике и теории судебной экспертизы частная теория криминалистической диагностики требует проведения дальнейшего всестороннего, глубокого научного исследования. Это, в первую очередь, относится к следам и отображениям человека, как объекта криминалистического исследования, в процессе которого диагностируются разнообразные его свойства и признаки.

В этом направлении большое значение приобретают интеграционные процессы, протекающие в различных областях науки и позволяющие исследовать один объект, в данном случае — человека, его следов и отображений, под разными углами зрения. При этом многообразии свойств и признаков человека как объекта криминалистического исследования изучается и диагностируется посредством применения специальных знаний из области антропологии, медицины, физиологии, психологии, психиатрии, психолингвистики и других отраслей науки, комплексированных в виде криминалистических методов, средств, рекомендаций и судебно-экспертных методик исследования свойств и признаков человека.

Результаты этого интегрирования, как нам представляется, в настоящее время, позволяют выделить не только в частной теории криминалистической диагностики человека новое направление, изучающее следы и отображения человека, но и предложить в рамках этого направления концепцию интегративного учения о человеке, как объекте криминалистического исследования, определив его предмет, систему, задачи и его место в ряду других криминалистических теорий и учений.

При этом мы солидаризируемся с мнением Б.Г. Ананьева, согласно которому процесс возникновения новых пограничных дисциплин, которые соединяют различные, диаметрально противоположные области естествознания, истории, гуманитарных наук и тех-

ники, медицины, педагогики и др. в единое знание о человеке — человекознание, обусловлен тремя особенностями развития современной науки. Первая особенность заключается в превращении проблемы человека в общую проблему всей науки в целом, включая все разделы точных и технических наук. Вторая особенность заключается в возрастающей роли дифференциации научного изучения человека, углубленная специализация отдельных дисциплин и выделение частных учений. Третья особенность характеризуется тенденцией к объединению различных наук, методов исследования человека в различные комплексные системы, построению синтетических характеристик человеческого развития [1, с. 4].

Возвращаясь к авторской концепции о формировании нового направления — частной теории криминалистической диагностики человека по его следам и отображениям, в ней нами выделены следующие разделы: научные основы, методы исследования (процесс диагностирования) и результат использования криминалистического диагностирования человека в раскрытии и расследовании преступлений, т.е. установленные фактические данные.

#### **Кратко охарактеризуем эти разделы.**

Криминалистическая диагностика человека по его следам и отображениям как научная основа может быть представлена как учение об общих закономерностях механизма следообразования, динамики произошедшего события, установления природы или состояния объектов исследования и их изменений посредством комплексного изучения их свойств и признаков, так и в целом вещной обстановки места происшествия.

Криминалистическая диагностика человека по его следам и отображениям как метод исследования можно охарактеризовать как процесс диагностирования, позволяющий посредством комплексного изучения свойств человека, проявляющихся через его признаки, устанавливать их природу или состояние, отличие от других объектов, условия и факторы (динамику) произошедшего события.

Криминалистическая диагностика человека по его следам и отображениям как результат использования криминалистического



диагностирования человека в раскрытии и расследовании преступлений заключается в установлении на основе комплексного использования специальных знаний факта о природе или состоянии объектов исследования и произошедших изменениях, наличия или отсутствия причинной связи между действиями и наступившими последствиями как доказательствами по уголовному делу.

В частной теории криминалистической диагностики человека по его следам и отображениям целесообразно выделить две части: общую и особенную.

Общая часть, по нашему мнению, должна быть представлена теоретическими положениями криминалистической диагностики человека, включающими определение ее предмета, объектов, целей, задач и методов исследования.

Предмет данной теории представлен системой закономерностей:

- отражения внешних признаков и свойств человека, проявляющихся через его жизнедеятельность;
- отражения внутренней природы человека, проявляющиеся через его различные свойства и состояния (развития, взросления, старения, болезни, смерть);
- отражения поведения человека как субъекта уголовно-процессуальных отношений, обусловленные социальным бытием, образованием, опытом.

Объекты частной теории криминалистической диагностики человека по его следам и отображениям представляют часть предметной области, изучающей ее закономерности.

В зависимости от роли они могут быть представлены в двух видах:

- диагностируемые — объекты неизвестного происхождения, природа которых подлежит установлению в связи с событием преступления, и
- диагностирующие — любые объекты и их отображения известной природы, не связанные с изучаемым событием, выступающие в качестве эталонов диагностирования.

Особенная часть криминалистической диагностики человека по его следам и отображе-

ниям представлена трасологической, дактилоскопической, портретной (габитоскопической), почерковедческой, баллистической, дерматоглифической, автороведческой, лингвистической, фоноскопической диагностикой.

Выделение в особенной части рассматриваемого учения такого направления, как баллистическое, в данном случае целесообразно рассматривать с позиции опосредственного влияния человека на проявление материальных следов на объектах диагностирования — оружии, патронах, следах выстрела, характеризующих его знания, умения и навыки при ведении прицельной стрельбы, возможности самодельной сборки оружия, снаряжения патронов и др.

Что касается места учения о человеке, то оно, как было заявлено в названии данной статьи, должно развиваться непосредственно в рамках теории криминалистической диагностики по следующим обстоятельствам.

Поскольку основное отличие криминалистической диагностики от криминалистической идентификации состоит в том, что последняя направлена на отождествление конкретного объекта, а криминалистическое диагностирование — на получение криминалистически значимой информации о различных признаках и свойствах человека, механизме их отображения при совершении преступления, то она (криминалистическая диагностика) фактически является основой, первой ступенью идентификации, и, в этой связи ее теория должна строиться по той же структуре, что и теория криминалистической идентификации.

Криминалистическая диагностика, по существу, представляет собой диалектический анализ сложных систем, в качестве которых выступает как человек, так и информация, полученная о нем при проведении следственных действия и оперативно-розыскных мероприятий.

Таким образом, криминалистическая диагностика человека по его следам и отображениям является частью общей теории криминалистической диагностики, поскольку диагностируются не только разнообразные свойства человека, его отображения, но и другие предметы вещной обстановки, от-

ражающие событие преступления в окружающей среде.

С учетом множества и разнообразия свойств и признаков человека, в том числе социально-демографических, биологических, психофизиологических, психических, дальнейшее развитие данного вида диагностирования, по мнению автора, возможно на основе комплексного подхода к их изучению, результатом которого может стать создание так называемого «комплексного» портрета. Проведенное автором анкетирование дознавателей, следователей, руководителей следственных подразделений и сотрудников уголовного розыска свидетельствует, что потребность в его составлении возникла в 90% случаев опрошенных респондентов.

Таким образом, комплексный подход может быть реализован на основе интегративного учения о человеке как объекте криминалистического исследования. Характеризуя природу интегративного учения как интегрального междисциплинарного знания, предназначенного для решения задач уголовного судопроизводства, целесообразно выделить характерные для него закономерности.

К ним следует отнести:

- закономерности отражения в виде следов внешней природы человека, его свойств и признаков, проявляющиеся через его жизнедеятельность;

- закономерности отражения внутренней природы человека, проявляющиеся через его различные свойства и состояния (развития, взросления, старения, болезни);
- закономерности поведения человека как объекта криминалистического исследования, обусловленного социальным бытием, образованием и его опытом.

Таким образом, выше изложенное позволяет утверждать о целесообразности выделения междисциплинарного направления — интегративного учения о человеке именно в рамках частной теории криминалистической диагностики и необходимости его дальнейшего развития. Представляется, что создание новых дисциплин и междисциплинарных связей между науками о человеке позволит расширить границы непознанных еще явлений и законов человеческого развития, а использование полученных результатов позволит достичь целей уголовного судопроизводства.

#### **Список литературы**

1. *Ананьев Б.Г.* Человек как предмет познания / Б.Г. Ананьев. 3-е изд. СПб.: Питер, 2010. 288 с. (Серия «Мастера психологии»). С. 4.

УДК 343.983.25  
ББК 65

@ Г.П. Шамаев. 2019

## Актуальные проблемы назначения и производства судебных инженерно-технологических экспертиз

### Actual Problems of Appointment and Production of Forensic Engineering and Technological Expertise

**ГЛЕБ ПЕТРОВИЧ ШАМАЕВ,**

Доцент кафедры судебных экспертиз, кандидат юридических наук Университет  
имени О.Е. Кутафина (МГЮА)

**E-mail:** petrovich@pink-floyd.ru

**GLEB PETROVICH SHAMAEV,**

Associate Professor of forensic examinations Department, candidate of law, University  
named after O. E. Kutafin (MSAL)

**E-mail:** petrovich@pink-floyd.ru

**Для цитирования.** Г.П. Шамаев. Актуальные проблемы назначения и производства судебных инженерно-технологических экспертиз. Уголовное судопроизводство: проблемы теории и практики. 2019/1. С. 162—66.

---

**Аннотация.** В статье на основе анализа экспертной и судебной практики рассматриваются проблемы назначения и производства судебной инженерно-технологической экспертизы. Предложены варианты решений, позволяющих повысить эффективность производства экспертиз.

**Abstract.** The article based on the analysis of expert and forensic practice. The author examines the problems of appointment and production of forensic engineering and technological expertise. Solutions for the better efficiency of forensic expertise production are suggested.

---

**Ключевые слова:** судебная экспертиза, технологическая экспертиза, субъект экспертизы, экспертиза оборудования, комплексная экспертиза

**Key words:** forensic examination, technological expertise, subject of expertise, equipment expertise, complex expertise

---

Промышленная политика, направленная на конъюнктурную модернизацию экономики путем решения ее самых острых текущих проблем и стимулирования экономического роста, а также на определение долгосрочной стратегии экономического развития страны, является необходимым условием обеспечения экономической безопасности нашей страны<sup>1</sup>. Огромное значение для создания благоприятного инвестиционного климата и предпосылок экономического роста имеет обеспечение объективных судебных разбирательств, связанных с исследованием производительных сил хозяйствующих субъектов,

что требует назначения и производства судебной инженерно-технологической экспертизы.

Широта спектра решаемых в рамках судебной инженерно-технологической экспертизы вопросов обуславливает определенные трудности с кадровым обеспечением этого направления судебно-экспертной деятельности. Многообразии отраслей и технологических процессов обуславливает необходимость привлечения экспертов, владеющих специальными знаниями в самых разных областях. Очевидно, что держать в штате государственного судебно-экспертного учрежде-

ния целую группу экспертов-технологов для производства относительно редких экспертиз попросту нецелесообразно. Представляется, что именно проблемы кадрового обеспечения судебной инженерно-технологической экспертизы являются одним из главных препятствий для ее развития и формирования единой научно-методической базы, поэтому мы хотели бы рассмотреть возможности привлечения к производству судебной инженерно-технологической экспертизы лиц, не являющихся государственными судебными экспертами.

В первую очередь, к производству судебных инженерно-технологических экспертиз могут быть привлечены преподаватели профильных кафедр высших учебных заведений или научно-исследовательских институтов. Основными преимуществами данной категории специалистов являются большой объем теоретических знаний, опыт проведения экспериментов и научных исследований, умение объяснить в доступной форме информацию, сложную для восприятия несведущими лицами. Кроме того, сотрудники вузов в большинстве случаев не заинтересованы в каком-либо конкретном исходе дела, а потому вероятность заявления им отвода участниками процесса минимальна.

Следует отметить, что уставы практически всех учебных заведений не предусматривают осуществления судебно-экспертной деятельности, поэтому целесообразно привлекать сотрудников вузов как физических лиц. Основная проблема в данной ситуации заключается в том, что преподаватели высших учебных заведений не занимаются профессионально судебно-экспертной деятельностью, в связи с чем довольно расплывчато представляют себе свой процессуальный статус, а также не в полной мере знают требования, предъявляемые к заключению эксперта. Вследствие этого повышается вероятность совершения процессуальных экспертных ошибок, для предотвращения которых целесообразно назначить комиссионную судебную экспертизу с участием профессионального судебного эксперта<sup>2</sup>. Представляется, что наиболее эффективно подобные экспертные комиссии смогут решить следующие задачи:

- исследование проектной документации на предмет соответствия требованиям технического задания;

- исследование аукционной и тендерной документации на предмет обоснованности заявляемых государственным заказчиком требований;
- исследование причин и механизмов аварий и несчастных случаев.

Помимо преподавателей в качестве экспертов могут выступать представители организаций, занимающихся разработкой, изготовлением, наладкой и обслуживанием исследуемого технологического оборудования. Поскольку и в этом случае экспертом выступает лицо, не занятое судебно-экспертной деятельностью на регулярной основе, возможные негативные последствия привлечения к производству судебной инженерно-технологической аналогичны рассмотренным выше. Привлечение таких специалистов к производству судебной инженерно-технологической экспертизы целесообразно при решении следующих задач:

- исследование технологического комплекса на предмет исправности, соответствия требуемым и заявленным характеристикам;
- исследование технологического комплекса для установления причин несоответствия производимой продукции предъявляемым требованиям;
- определение возможности и целесообразности восстановительного ремонта оборудования после аварии и его дальнейшей эксплуатации.

Это обусловлено тем, что специалисты, занимающиеся разработкой, изготовлением, наладкой и обслуживанием исследуемого технологического оборудования обладают наибольшим объемом знаний о нем, а потому способны наиболее полно ответить на вопросы, поставленные в отношении конкретного оборудования. Однако в данном случае дополнительные проблемы возникают при рассмотрении дел, в которых стороной является единственный поставщик/ производитель исследуемого оборудования. Подобные ситуации нередки, и выбор кандидатуры эксперта в таких случаях наиболее труден. Еще сильнее осложняется задача выбора эксперта в случае, если поставщиком/ производителем является иностранная компания. В подобных нетипичных ситуациях следует в качестве экспертов привлекать сотрудников образовательных или научных учреждений, квалификация которых позволит решить поставленную

задачу, хотя это, возможно, потребует более длительного времени.

К решению задач по установлению факта использования запатентованных устройств, способов изготовления (производства работ), полезных моделей, промышленных образцов, признаков формулы изобретения, целесообразно привлечение патентоведов, а также патентных поверенных. В отдельных случаях, когда может потребоваться исследование полезного эффекта каких-либо изменений, внесенных в запатентованную конструкцию, следует назначить комиссионную судебную экспертизу с участием инженера соответствующего профиля.

Экспертные задачи по исследованию технологического комплекса и его элементов на предмет установления правильности присвоения кодов общероссийских классификаторов (ОКОФ, ТН ВЭД и др.) и процедуры сдачи-приемки работ на различных этапах жизненного цикла технологического комплекса могут быть успешно решены профессиональным государственным или негосударственным судебным экспертом, имеющим базовое техническое образование, поскольку классификация оборудования осуществляется на основании его функционального назначения, которое может быть установлено путем исследования его сопроводительной документации (паспортов, руководств по эксплуатации, спецификации и т.п.). То же относится и к анализу процедуры сдачи-приемки технологического комплекса, где объем работ может быть объективно установлен из технического задания и сопроводительной документации на оборудование. Некоторой спецификой обладает исследование по оценке объема выполненных мероприятий (капитального ремонта, реконструкции и т.д.), которая иногда необходима в рамках спора между хозяйствующими субъектами и подразделениями Федеральной налоговой службы, поскольку подобные работы влияют на амортизацию основных средств предприятия. Для решения подобной весьма специфической задачи необходимо сопоставить характеристики и параметры оборудования до и после выполнения работ, что может быть выполнено инженером соответствующего профиля, в том числе, сотрудником негосударственного судебно-экспертного учреждения. Однако

объем необходимых специальных знаний будет различаться в разных ситуациях.

На основании изложенного выше можно выделить три уровня специальных знаний, необходимых для решения поставленных задач.

1) Базовая инженерная подготовка, которой могут обладать государственные и негосударственные судебные эксперты, имеющие техническое образование, позволяет решить простые экспертные задачи в части классификации технологического оборудования, отнесения его к определенной группе, функциональном назначении отдельных узлов, агрегатов, деталей.

2) Инженерная подготовка по соответствующему профилю, которая позволяет исследовать определенные технологические процессы, проверять соответствие технологического комплекса предъявляемым требованиям, устанавливать механизм развития аварийной ситуации, оценивать эффективность и целесообразность принятых проектных и технических решений. Данный уровень специальных знаний характерен для преподавателей профильных кафедр учебных заведений и сотрудников научно-исследовательских учреждений.

3) Инженерная подготовка для работы с конкретным технологическим оборудованием необходима для выявления неисправностей определенного технологического комплекса, оценки объема необходимых работ по его наладке, ремонту, установлению причин отклонений от штатного режима работы. Знаниями подобного уровня обладают сотрудники организаций, занимающихся проектированием, изготовлением, наладкой и обслуживанием исследуемого технологического оборудования.

В ситуациях, когда поставленные экспертные задачи не могут быть решены силами сотрудников экспертного учреждения, в силу недостатка имеющихся специальных знаний, представляется целесообразным назначать комиссионную экспертизу с участием профессиональных экспертов и профильных специалистов, что позволит обеспечить проведение полного и всестороннего исследования с точным соблюдением всех требований действующего законодательства.

На практике сложно провести границу между задачами, которые могут быть решены

одним экспертом и которые требуют привлечения нескольких экспертов разных специальностей. Это существенно осложняет процесс назначения и производства таких экспертиз, поскольку, как мы уже отмечали выше, найти квалифицированного специалиста в области какого-либо отдельного технологического процесса не всегда просто, и это может увеличить сроки судебного разбирательства, хотя объективно привлечение такого специалиста может и не потребоваться. И в то же время, возможна обратная ситуация, когда экспертизу поручают лицу, не обладающего достаточными знаниями в области технологического процесса.

Во избежание этого, при выборе эксперта и экспертного учреждения следует предоставлять максимальный объем информации о планируемой экспертизе: не только предполагаемые вопросы, но и сведения об имеющихся материалах, исходные данные для производства экспертизы. Это позволит экспертам оценить свою готовность к решению поставленных задач, предварительно определить достаточность объектов и, возможно, сразу указать суду на необходимость предоставления дополнительных материалов, более точно спрогнозировать трудозатраты, стоимость и сроки проведения экспертного исследования.

Помимо кадрового обеспечения крайне остро стоит проблема методического. Как мы отмечали выше, одной из наиболее распространенных задач при проведении судебных экспертиз в отношении различных объектов является проверка соответствия их свойств требованиям нормативных документов, в качестве которых чаще всего выступают государственные стандарты. Несмотря на то, что действующее законодательство в области технического регулирования устанавливает рекомендательный, а не обязательный характер государственных стандартов, они продолжают активно использоваться при производстве судебных экспертиз, поскольку содержат методики проведения испытаний или требования к отдельным параметрам объектов<sup>3</sup>.

При производстве судебных экспертиз в отношении большого количества однородных объектов государственные стандарты используются в том числе и для того, чтобы обеспечить репрезентативность выборки и

определить количество объектов, подлежащих исследованию. Однако на практике требования подобных нормативов выполняются не всегда.

Ошибки, допущенные при производстве судебных экспертиз с использованием методик, изложенных в государственных стандартах, практически не могут быть выявлены без привлечения специалиста, поскольку следствие и суд не владеют на необходимом уровне знаниями этих нормативов. Однако некоторые из допускаемых ошибок могут быть выявлены путем простого сопоставления текста заключения эксперта с текстом государственного стандарта.

Как показывает практика, наиболее распространенной ошибкой является использование государственного стандарта, не относящегося к объекту исследования. Поэтому основная рекомендация при выборе государственного стандарта в качестве методики судебного-экспертного исследования заключается, в первую очередь, в проверке соответствия области применения стандарта поставленной экспертной задаче. Во-вторых, необходимо проверить, в какой мере имеющийся объект экспертного исследования отвечает всем требованиям, предъявляемым к образцам для испытаний. И в-третьих, эксперту надлежит максимально строго придерживаться процедуры исследования, предписанной выбранным государственным стандартом, поскольку в противном случае невыполнение отдельных положений приведет к получению недостоверного результата.

В случае, если объект исследования не в полной мере отвечает требованиям государственного стандарта, а иная методика отсутствует, то следует оценить влияние на результат исследования имеющихся отклонений фактического объекта исследования от эталонного образца, описанного в стандарте, и учитывать это обстоятельство при проведении исследования. В заключении эксперта следует обязательно охарактеризовать промежуточные выводы эксперта о пригодности объекта для проведения исследования в соответствии с государственным стандартом и ожидаемое влияние имеющихся отклонений на результат исследования.

Однако даже использование государственных и отраслевых стандартов не позволяет

исключить неоднозначности при производстве экспертного исследования и получения противоречивых, и даже противоположных выводов. Например, в рамках арбитражного спора встала необходимость проверки наличия электрических связей между подстанциями. В системе нормативной документации определение термина «связь» содержится в двух стандартах: отраслевом ОАО РАО «ЕЭС России» СТО 17330282.29.240.004-2008 «Правила предотвращения развития и ликвидации нарушения нормального режима электрической части энергосистем» и государственном ГОСТ 24375-80 «Радиосвязь. Термины и определения». Значения определений одного и того же термина в разных стандартах существенно отличались. Если в СТО 17330282.29.240.004-2008 под связью понимается последовательность элементов сети, соединяющих две части энергосистемы, то в ГОСТ 24375-80 — передача энергии из одной электрической цепи в другую или между элементами цепи. В случае если в цепи будет иметь место разомкнутый коммутационный аппарат, то согласно первому определению электрическая связь имеет место, а согласно второму — нет. Учитывая, что в соответствии с действующим законодательством в области технического регулирования многие государственные стандарты носят не обязательный, а рекомендательный характер, на вопрос о том, какому из нормативов отдать предпочтение при производстве экспертизы, становится еще труднее ответить. Фактически выбор должен сделать суд, не обладающий специальными знаниями, но имеющий в деле заключения специалистов или экспертов с противоположными выводами.

Подобный пример наглядно демонстрирует еще одну проблему судебной инженерно-технологической экспертизы — острую потребность в унификации терминологического аппарата и ее методологической базы. В настоящее время концепция судебной инженерно-технологической экспертизы только зарождается и в будущем возможен пересмотр ее позиции в системе родов и видов судебных экспертиз с учетом решаемых с ее помощью судебно-экспертных задач.

---

<sup>1</sup> *Сараджева О.В.* Промышленная политика как основной источник экономической безопасности // Вестник Московского университета МВД России, № 2, 2016 г. С. 198.

<sup>2</sup> *Шамаев Г.П.* Субъекты инженерно-технологической экспертизы // Государственный суверенитет и верховенство права: международное и национальное измерения. II Московский юридический форум (Кутафинские чтения) (2-4 апреля 2015 г., Москва): материалы круглых столов: в 2 ч. Часть 1. Москва: Проспект, 2015. С. 642-648.

<sup>3</sup> *Шамаев Г.П.* Проблемы использования государственных стандартов при производстве судебных экспертиз // Материалы V Международной научно-практической конференции «Теория и практика судебной экспертизы в современных условиях» (г. Москва, 22-23 января 2015 г.). М.: Проспект, 2015. С. 515-518.

УДК 348.98.068  
ББК 65

@ М.М. Анкоси. 2019

## О допустимости обособления этнической преступности в городах федерального значения Российской Федерации

### About Admissibility of Separation of Ethnic Crime in the Cities of Federal Value of the Russian Federation

**МУРТАЗ МИХАЙЛОВИЧ АНКОСИ,**

старший оперуполномоченный УУР 6 ОРЧ, соискатель Московский университет МВД России  
имени В.Я. Кикотя

E-mail: murtaz-73@mail.ru

**MURTAZ MICHAILOVICH ANKOSI,**

senior operative of UUR 6 ORCH, applicant Moscow University of the Ministry of Internal affairs of  
Russia named after V.Ya. Kikot

E-mail: murtaz-73@mail.ru

**Для цитирования.** М.М. Анкоси. О допустимости обособления этнической преступности в городах федерального значения Российской Федерации. Уголовное судопроизводство: проблемы теории и практики. 2019/1. С. 167—169.

**Рецензент:** Н.Д. Эриашвили, кандидат юридических наук, доктор экономических наук, главный редактор издательства «ЮНИТИ-ДАНА», адрес электронной почты. E-mail: nodari@unity-dana.ru

---

**Аннотация.** В статье на основе анализа юридической литературы и законодательства Российской Федерации об этнической преступности, как одной из разновидностей организованной преступности, обосновано несколько суждений: этническая преступность представляет совокупность преступлений, совершаемых участниками организованных групп по этническому признаку и на определенной территории; этническая преступность, как правило, присуща городам федерального значения; в законодательстве городов федерального значения необходимо принимать во внимание особенности этнической преступности и выделять финансовые и организационные ресурсы для противодействия ей.

**Ключевые слова:** Российская Федерация, субъект Российской Федерации, город федерального значения, законодательство, нормативный правовой акт, федеральный закон РФ, Уголовный кодекс РФ, уголовная политика, криминализация, декриминализация, преступность, противодействие преступности, этническая преступность

**Abstract.** In the article on the basis of the analysis of legal literature and legislation of the Russian Federation on ethnic crime as one of the varieties of organized crime, several judgments are substantiated: ethnic crime is a combination of crimes committed by members of organized groups on ethnic grounds and in a certain territory; ethnic crime is usually inherent in cities of Federal significance; in the legislation of cities of Federal importance it is necessary to take into account the peculiarities of ethnic crime and allocate financial and organizational resources to counter it.

**Key words:** Russian Federation, subject of the Russian Federation, city of Federal significance, legislation, normative legal act, Federal law of the Russian Federation, criminal code of the Russian Federation, criminal policy, criminalization, decriminalization, crime, crime counteraction, ethnic crime

---

Предметом данной статьи является этническая преступность в городах федерального значения Российской Федерации<sup>1</sup>.

**Первоначально о состоянии теории.**

Так, А.М. Зюковым на основе «теоретического анализа существующих представле-



ний и взглядов на категорию «этническая преступность» даже разработана «Концепция противодействия этнической преступности в Российской Федерации», в которой определены «основные принципы государственной политики в области противодействия этнической преступности в Российской Федерации, цель, задачи и направления дальнейшего развития общегосударственной системы противодействия этнической преступности в Российской Федерации»<sup>2</sup>.

По результатам научного исследования В.В. Пилявец признал, что «понятие этническая преступность является неустоявшимся в криминологической науке»<sup>3</sup>.

Ю.В. Капранова относительно этнической преступности сформулировала следующее обобщающее суждение: «Защита прав, свобод и законных интересов человека и гражданина ставится во главу угла национальной политики Российского правового государства, закрепляется нормативными актами. Поэтому злоупотребления в виде произвольных, несанкционированных насильственных проникновений в помещения, обыски, задержания и избиения, фабрикация обвинений в совершении уголовных преступлений в отношении представителей иных этносов, как граждан России, так и лиц без гражданства, иностранцев; отказ правоохранительных органов от равной защиты граждан, подвергающихся насилию со стороны этнических группировок, недопустимы»<sup>4</sup>.

Авторы — единомышленники (О.М. Епхивев и А.В. Моисеев) сформулировали ряд выводов: «1. В целом уровень этнической преступности в Москве, Московской области и Санкт-Петербурге значительно выше, чем в общем по России, поэтому проблема в указанных регионах стоит наиболее остро, нуждается в изучении и осмыслении в интересах выработки механизмов противодействия. 2. Из общего числа преступлений, совершенных иностранными гражданами и лицами без гражданства, более 90% приходится на долю граждан государств — участников СНГ; число преступлений, совершаемых в России выходцами из КНР, не превышает 1% от всей массы преступлений, совершаемых иностранцами на территории России. 3. География этнической преступности сказывается на структуре преступлений. Например, к наиболее распространенным преступлениям, совершаемым гражданами из СНГ, можно отнести кражи, грабежи, мошенничество, разбойные нападения и др. В структуре со-

вершенных китайскими гражданами преступлений в ДВФО наиболее характерны: нарушение государственной границы; контрабанда; незаконная предпринимательская деятельность; налоговые преступления и пр. 4. Противодействие этнической преступности является наиважнейшей задачей государства. Особое усилие, на наш взгляд, необходимо сосредоточить на вопросах особого контроля над миграционными потоками, на создании эффективной системы адаптации мигрантов к условиям жизни в российском обществе, на мониторинге деятельности лиц среди приезжих, как религиозных, так и общественных организаций»<sup>5</sup>.

Н.В. Кузьмина при определении этнической преступности в качестве «предмета криминологического и уголовно-правового изучения» высказала следующие суждения: «Особая опасность этнической преступности заключается в том, что, *во-первых*, она сопряжена со значительными человеческими жертвами; *во-вторых*, этническая преступность наносит значительный ущерб государственной безопасности, причиняет существенный вред экономическому развитию общества, подрывает обороноспособность страны; *в-третьих*, отдельные этнические преступления могут привести к разрушению государственности, этнодемографическим и гуманитарным катастрофам»; «Целесообразно федеральным и региональным органам государственной власти поставить под контроль разработку научно-практических механизмов минимизации причин и условий возникновения этнических конфликтов и преступлений, а также методов борьбы с организованными этническими преступными группами»<sup>6</sup>.

Действительно, одной из особенностей этнической преступности является ее значительная распространенность в городах федерального значения, как субъектах Российской Федерации): город Москва, город Санкт-Петербург и город Севастополь<sup>7</sup>.

Разумеется, этническая преступность должна учитываться и в уголовном законодательстве<sup>8</sup>. В первую очередь это относится к Уголовному кодексу РФ от 24 мая 1996 г.<sup>9</sup>, введенном в действие с 1 июля 1997 г.<sup>10</sup>.

Фактическое существование этнической преступности необходимо учитывать и в законодательстве городов федерального значения.

Так, в городе Москве уже действует Закон г. Москвы «О Комплексной городской целевой программе профилактики правонарушений, борьбы с преступностью и обеспечения

безопасности граждан в городе Москве на 2006-2010 годы» от 19 апреля 2006 г.<sup>11</sup>. В Комплексной городской целевой программы профилактики правонарушений, борьбы с преступностью и обеспечения безопасности граждан в городе Москве на 2006-2010 годы предусмотрено несколько разделов: 1. Характеристика проблемы комплексного обеспечения безопасности Москвы и оценка сложившейся ситуации («Москва — столица, субъект и крупнейший город Российской Федерации, на территории которого находятся органы законодательной, исполнительной и судебной власти Российской Федерации. Москва является политическим, промышленным, финансовым, научным и культурным центром Российской Федерации, в котором проживает около 6% населения государства и сосредоточено свыше 2500 промышленных предприятий, большое количество финансово-кредитных учреждений, около 3800 объектов культуры»); 2. Цель и задачи Программы («Цель Программы — комплексное обеспечение безопасности граждан на территории города Москвы»); 3. Основные формы реализации Программы; 4. Сценарии возможного хода реализации Программы; 5. Этапы и ориентировочные сроки выполнения Программы; 6. Оценка эффективности последствий от реализации Программы; 7. Критерии, используемые для оценки хода выполнения Программы; 8. Обоснование требуемых финансовых и других ресурсов, необходимых для достижения конкретного результата; 9. Организация управления и контроль за реализацией Программы; 10. Комплекс мероприятий для решения задач по обеспечению безопасности Москвы на 2006-2010 годы и предполагаемый результат их реализации.

Таким образом, несмотря на условность термина «этническая преступность» его необходимо рассматривать в качестве разновидности организованной преступности.

Изложенное позволяет нам высказать несколько суждений.

*Во-первых*, этническая преступность представляет совокупность преступлений, совершаемых участниками организованных групп по этническому признаку и на определенной территории.

*Во-вторых*, этническая преступность, как правило, присуща городам федерального значения.

*В-третьих*, в законодательстве городов федерального значения необходимо принимать во внимание особенности этнической пре-

ступности и выделять финансовые и организационные ресурсы для противодействия ей.

<sup>1</sup> Мы разделяем суждение тех авторов, которые предлагают с 25.12.1991 г. для наименования государства использовать исключительно этот термин (подробнее об этом см.: Галузо В.Н. Конституционно-правовой статус России: проблема именования государства // Вестник Московского университета МВД России. 2010. № 5. С. 119-123).

<sup>2</sup> *Зоков А.М.* Этническая преступность (социальный феномен и меры противодействия): Монография. Владимир: ИП Журавлева, 2010. С. 2, 319-339.

<sup>3</sup> *Пилявец В.В.* Этническая преступность (социальные и криминологические аспекты): Монография. Калининград: Калининградский филиал СПб. Университета МВД РФ, 2016. С. 2, 61-66.

<sup>4</sup> *Капранова Ю.В.* Этническая преступность: аспекты равноправия и национальной безопасности // Миграционное право. 2010. № 3. С. 30-31.

<sup>5</sup> См.: *Енхиев О.М., Мусеев А.В.* Этническая преступность в современной России: состояние, структура, динамика и особенности ее проявления // Российский следователь. 2017. № 4. С. 48-51.

<sup>6</sup> *Кузьмина Н.В.* Этническая преступность как предмет криминологического и уголовно-правового изучения: вопросы становления теории // Российский следователь. 2010. № 5. С. 25-28.

<sup>7</sup> О федеративном устройстве РФ подробнее см.: Сухондяева Т.Ю., Галузо В.Н. О проблемах федеративного устройства, административно-территориального и военно-административного деления Российской Федерации // Сетевой электронный научно-популярный журнал частного и публичного права. 2018. № 1. С. 83-89.

<sup>8</sup> О таком подробнее см., например: Галузо В.Н. О системе уголовного законодательства в Российской Федерации / Конвенционные начала в уголовном праве: Международная научно-практическая конференция 22 ноября 2013 года / Отв. ред. Б.В. Яценко. М.: РПА Минюста России, 2014. С. 99-104; он же: «Уголовный закон» или «уголовное законодательство» в Российской Федерации: проблема соотношения терминов / Актуальные проблемы современной науки. Секция «Право и правоприменение»: Сборник материалов международной научно-практической конференции, 23 мая 2014 г. / Науч. ред. С.Л. Никонович. Тамбов-Липецк: Изд-во Першина Р.В., 2014. С. 74-78 Галузо В.Н., Никонович С.Л. Уголовное законодательство в системе законодательства Российской Федерации / Актуальные проблемы уголовного законодательства на современном этапе: Сборник научных трудов международной научно-практической конференции. Волгоград, 14-15 мая 2015 г. / Отв. ред. В.И. Третьяков. Краснослободск (Волгоградская область): ИП Головченко Е.А., 2015. С. 117-123.

<sup>9</sup> См.: СЗ РФ. 1996. № 25. Ст. 2954; ...; 2018. № 53 (часть I). Ст. 8495.

<sup>10</sup> См.: О введении в действие Уголовного кодекса Российской Федерации: ФЗ РФ от 24.05.1996 г. // СЗ РФ. 1996. № 25. Ст. 2954.

<sup>11</sup> См.: Ведомости МГД. 2006. № 6. Ст. 125.

УДК 343  
ББК 67.410.2

@ П.А. Берёзин. 2019

## Доказывание в уголовном судопроизводстве средствами правовых заключений

### Proving in Criminal Proceedings by Means of Legal Conclusions

ПАВЕЛ АЛЕКСАНДРОВИЧ БЕРЁЗИН,  
адвокат Адвокатской палаты г. Москвы

PAVEL ALEXANDROVICH BEREZIN,  
Lawyer of the Moscow Chamber of Advocates

E-mail: specnaz5555@mail.ru

E-mail: specnaz5555@mail.ru

Для цитирования. П.А. Берёзин. Доказывание в уголовном судопроизводстве средствами правовых заключений. Уголовное судопроизводство: проблемы теории и практики. 2019/1. С. 170—175.

Научная специальность по публикуемому материалу: 12.00.08

---

**Аннотация.** Автор статьи приводит ряд аргументов и суждений, доказывающих, что обращение адвоката к специалистам в области права в большинстве случаев способствует более эффективной защите прав и законных интересов граждан, выступающих в качестве процессуальных субъектов уголовно-правовых отношений — таких как подозреваемый (обвиняемый) и потерпевший.

**Abstract.** The author of the article cites a number of arguments and judgments proving that the appeal of a lawyer to legal specialists in most cases contributes to more efficient protection of the rights and legitimate interests of citizens acting as procedural subjects of criminal law relationships — such as the suspect (accused) and the victim.

---

**Ключевые слова:** заключение специалиста, судопроизводство, стадии уголовного процесса, судебное следствие

**Key words:** expert opinion, legal proceedings, stages of the criminal process, judicial investigation

---

В современном мире положение о неукоснительном соблюдении предписаний закона при расследовании уголовных дел по праву возведено в ранг основополагающих идей и конституционных принципов. Еще знаменитый древнеримский юрист, провозгласивший в свое время приоритет естественного права перед позитивным, Домиций Ульпиан справедливо утверждал, что «лучше оставить преступление безнаказанным, чем осудить невиновного».

Вполне очевидно, что данное утверждение упомянутого автора и в настоящее время должно являться квинтэссенцией юридиче-

ской мысли, которой должны быть пропитаны как уголовное и уголовно-процессуальное законодательство, так и правоприменительная практика. При этом, основной вектор развития всей системы правосудия должен быть направлен именно на защиту прав и законных интересов человека и гражданина — не только потерпевшего, но и подозреваемого (обвиняемого).

Ныне действующее уголовно-процессуальное законодательство, очевидно, под «предлогом» непримиримой борьбы с преступностью и «тайны следствия», к сожалению, сложилось таким образом, что сравнение

административного ресурса, которым наделяются сторона защиты и сторона обвинения, является далеко не в пользу защиты. Как показывает практика, на протяжении долгих месяцев адвокат, в соответствии с уголовно-процессуальным законодательством, правомочен лишь ограждать своего подзащитного от нарушения его прав только на момент проведения с последним тех или иных процессуальных действий. В то же время, доказательственная база, формирование которой не требует непосредственного присутствия подзащитного, по сути, к сожалению, во многом остается бесконтрольной. Время от времени это становится благодатной почвой не только для фальсификаций доказательств по делу, но и заведомо для следствия не верной юридической оценки расследуемого события. При этом, к большому сожалению, усугубляет данную ситуацию существенные ограничения в полномочиях, начиная с 2011 г., такого надзорного ведомства, каким является прокуратура. И если порядок предварительного следствия, осуществляемого подразделениями полиции еще как-то прокуратурой отслеживается, то аналогичная работа следственного комитета вневедомственным контролем и надзором, по сути, не обременено.

Данная ситуация, очевидно, не самым лучшим образом сказывается на эффективности работы адвокатов, остающихся один на один со всей государственной репрессивной «машиной».

Вместе с тем, даже при такой не самой оптимистичной картине, в системе правосудия в арсенале российского адвоката имеются достаточно эффективные средства решения своих профессиональных задач, к которым, по не совсем понятным причинам, крайне редко прибегает адвокатское сообщество, а именно: обращение к помощи специалистов, преуспевших в научных изысканиях тех или иных отраслей права.

Как известно, в апреле 2017 года по инициативе Президента РФ в действующее уголовно-процессуальное законодательство внесен ряд дополнений и изменений, согласно которым, доказательственное значение заключения специалиста по своей юридической силе, по сути приравнивается к заключению эксперта (Федеральный закон от 17.04.2017 № 73-ФЗ). Вполне очевидно, что уже только на этом основании следует признать заключение специалиста весомым аргументом в отстаивании

интересов подзащитного. Поскольку такие заключения вооружают адвоката мощными весомыми доказательствами по делу.

Общеизвестно, что понятие «доказательства» в уголовном праве сформулировано в части 1 статьи 74 Уголовно-процессуального кодекса Российской Федерации: *«Доказательствами по уголовному делу являются любые сведения, на основе которых суд, прокурор, следователь, дознаватель в порядке, определенном настоящим Кодексом, устанавливает наличие или отсутствие обстоятельств, подлежащих доказыванию при производстве по уголовному делу, а также иных обстоятельств, имеющих значение для уголовного дела».*

Частью 2 статьи 74 УПК РФ очерчен круг сведений, способных выступить в качестве доказательств по уголовному делу:

1. показания подозреваемого, обвиняемого;
2. показания потерпевшего, свидетеля;
3. заключение и показания эксперта;
- 3.1. заключение и показание специалиста;
4. вещественные доказательства;
5. протоколы следственных и судебных действий;
6. иные документы.

Таким образом, по смыслу статьи 73 УПК РФ, доказательствами могут являться любые сведения, необходимые для установления обстоятельств, подлежащих доказыванию в уголовном деле, либо иные обстоятельства имеющие значение для уголовного дела. Доказательства, в свою очередь, должны отражать сведения о:

- события преступления (времени, месте, способе и других обстоятельствах совершения преступления);
- виновности лица, форме вины, мотивах; обстоятельствах, характеризующих личность обвиняемого;
- обстоятельствах, исключающих преступность и наказуемость деяния;
- смягчающих и отягчающих наказание совершившего преступление;
- характере и размере вреда, причиненного преступлением;
- обстоятельствах, влекущих за собой освобождение от уголовной
- ответственности и наказания;
- обстоятельствах, подтверждающих, что имущество, подлежащее конфискации в соответствии со статьей 104.1 Уголовного кодекса Российской Федерации, получено в результате совершения

преступления, или является доходами от этого имущества, либо применялось или предназначалось для использования в качестве орудия, оборудования или иного средства совершения преступления, либо для финансирования терроризма, экстремистской деятельности (экстремизма), организованной группы, незаконного вооруженного формирования, преступного сообщества (преступной организации);

- обстоятельствах, способствовавших совершению преступления.

Все вышеперечисленные сведения и обстоятельства, имеющие важное значение для юридической оценки произошедшего, в обязательном порядке должны быть исследованы, прежде всего, с точки зрения их достоверности и легитимности. Как предписывает Закон, такие исследования и оценка доказательств судом должен осуществляться лишь в их совокупности. Все отмеченное вовсе не означает, что оценку доказательств не могут давать иные непосредственные участники уголовного процесса, наделенные соответствующими процессуальными полномочиями и выполняющие свои специфические задачи в данном процессе. В частности, речь в данном случае идет о стороне защиты. При этом, уголовный процесс предусматривает как досудебную, так и судебную стадии. Соответственно и доказательства могут быть добыты и исследованы на любой из упомянутых стадий. Такие доказательства имеют равный процессуальный статус, хотя и различаются по своей сути.

В уголовном процессе сбор доказательств о виновности лица, совершившего преступление, как известно, лежит на стороне обвинения, то есть, на органах дознания и предварительного следствия. Однако, органы дознания и следствия единообразно толкуют понятие сбора необходимых доказательств, подтверждающих виновность, и почему-то только через обязательное привлечение лица, задержанного или подозреваемого в совершении преступления. Тем самым, игнорируются основополагающий принцип Конституции Российской Федерации — Презумпция невиновности (статья 49).

Привлечение лиц, подозреваемых или причастных к совершению преступления, к уголовной ответственности без весомых доказательств их виновности становится регулярной практикой, к большому сожалению. И исправить что-либо, после того, как лицо

задержано, ему предъявлено обвинение, и обвиняемый заключен под стражу, практически ничего не возможно. Сталкиваясь со столь явными нарушениями, профессиональные защитники пытаются противопоставить указанному беззаконию процессуальные действия в виде жалоб, которые вновь попадают к судебному или прокурорскому сообществу, где, как нам известно, в лучшем случае «своих не бросают», а в худшем — просто оставляют без движения доводы защитников.

С точки зрения уголовного процесса, сторона защиты может применять имеющиеся иные возможности, предусмотренные уголовно-правовым законодательством Российской Федерации. В совокупности с различными жалобами и ходатайствами это должно приводить к видимой и осязаемой позиции стороны защиты в уголовном процессе. Ведь достижение правового приоритета и есть основа принципа равенства сторон в судопроизводстве.

Таким фактором равновесия сторон в уголовном процессе может быть — привлечение адвокатами специалистов в области права. Несмотря на общедискуссионный характер такого суждения, в то же время, по убеждению автора данной статьи, привлечение к оценке доказательств, собранных органом предварительного следствия, не редко высвечивает несостоятельный характер таких доказательств. Отмеченное, в свою очередь, значительно снижает число необоснованных обвинительных приговоров, выносимых судами. Все отмеченное, на практике заставляет все чаще и чаще сторону защиты прибегать именно к помощи специалистов в области права, имеющих, как правило, ученую степень кандидата либо доктора юридических наук.

Соответственно, постановка круга конкретных вопросов перед специалистами, очерчивающих особенности предмета исследования, является залогом успеха адвоката в части отстаивания прав и законных интересов подзащитного в уголовном судопроизводстве.

С точки зрения полемики, в использовании заключений специалистов при доказывании, следует подчеркнуть, что в современном уголовно-правовом медиа пространстве данный вопрос уже неоднократно ставился не только автором настоящей статьи. История данной юридической проблемы берет свое начало еще с конца XIX начала XX веков. Ее отражение можно найти в трудах известного ученого доктора права — Леонида Евстафьевича Владимирова (1844-1912). Названный автор с весомыми аргументами убедитель-

но доказал необходимость проведения экспертиз при доказывании в уголовном процессе. Л.Е. Владимиров раскрыл проблемы доказывания и определил основные методы доказывания в уголовном праве, что еще раз говорит о значимости таких вопросов как в эпоху становления правовых институтов, так и в современном правовом пространстве.

Внедрение в практику уголовного судопроизводства правовых экспертиз закрепил в своем Постановлении от 16.03.1971 г. за № 1 «О судебной экспертизе по уголовным делам» Пленум Верховного Суда СССР, который в части 1 постановления указал на необходимость обращения внимание судов на правильное и наиболее полное использование достижений науки и техники, с целью всестороннего и объективного исследования обстоятельств уголовного дела путем производства экспертизы во всех случаях, когда для разрешения возникших при судебном разбирательстве вопросов требуются специальные познания в науке, технике, искусстве или ремесле. Востребование специальных познаний в правовом аспекте при доказывании в уголовном процессе, как видим, весьма актуальны и в настоящее время. Хотя современное уголовно-процессуальное, как в прочем и уголовное законодательство Российской Федерации, не раскрывает по своей сути понятие «специальные познания», подразумевая профессиональные исследования в возникших вопросах, подлежащих разъяснению или «специальные знания». Современный Пленум Верховного суда Российской Федерации 21.12.2010 г. в своем Постановлении за № 28 «О судебной экспертизе по уголовным делам» расширил правовые возможности негосударственных экспертов, привлекаемых как судами, так и другими участниками уголовного судопроизводства. В этой связи, в свете правовой равнозначности всех участников уголовного судопроизводства не стоит сводить обращения к научным специалистам исключительно к компетенции следователей и судей, так как определение установления истины и уточнение квалификации совершенного деяния способствует общей задаче уголовного судопроизводства. В современном правовом видении термин «специальные познания» используется равнозначно по своей сути с термином «специальные знания», на который ссылается уголовно-процессуальный кодекс Российской Федерации в статье 57 — «Эксперт — лицо, обладающее специальными знаниями и назначенное в порядке, установленном

настоящим Кодексом, для производства судебной экспертизы и дачи заключения.» Так или иначе, дополнительное доказывание в уголовном процессе с привлечением специалиста в той или иной научной области может быть использовано как всеми участниками уголовного судопроизводства в целом, так и адвокатами в частности. Это повышает качество защиты, с возможностью применения различных необходимых и не запрещенных законом методов и способов защиты, одним из которых является привлечение специалиста в области права. На это ссылается также часть 2 статьи 195 Уголовно-Процессуального Кодекса Российской Федерации, указывая что: «Судебная экспертиза производится государственными судебными экспертами и иными экспертами из числа лиц, обладающих специальными знаниями». Указывает также Пленум Верховного Суда Российской Федерации в своем Постановлении от 21.12.2010 г. за № 28 «О судебной экспертизе по уголовным делам», разъясняя в частности понятие «иных экспертов, из числа лиц, обладающих специальными знаниями» — эксперты негосударственных судебно-экспертных учреждений, а также лица, не работающие в судебно-экспертных учреждениях. Таким образом, в правовой среде имеет место быть не просто суждение специалиста права, но и реальное судебно-правовое заключение, обладающее всеми возможными основаниями для доказывания в уголовном судопроизводстве, выданное специалистом, статус которого закреплен законом.

С учетом мнения эксперта или специалиста в области права, у стороны защиты возникает дополнительные аргументы в обоснования позиции в защите лица, привлекаемого к уголовной ответственности, в том числе и незаконно, действия которого были квалифицированы с учетом поверхностного и «шаблонного» отношения следователей (дознателей) к расследованию уголовного дела. «Палочная система», перешедшая по наследству из советских времен, в настоящее время к великому сожалению, бурно процветает на ниве уголовного судопроизводства, вовлекая в свои ряды все больше сторонников, из-за действий которых, наша уголовно-правовая система страдает «синдромом непрофессионализма», унося в пучину неправосудных решений судьбы людей. Вот в этом и кроется основная проблема поверхностного и невнимательного отношения при квалификации преступных действий, а также самого понятия «доказательств» органами дознания, следствия и судом.

Правильная квалификация в уголовном деле — это назревшая проблема, решение которой требует внимания, как со стороны законодателя, так и правового экспертного сообщества. Множество научных работ известных корифеев права и малоизвестных авторов, посвященных этой теме подталкивает на необходимость использования специальных научных знаний и, как результат, — привлечение специалистов для проведения правовых экспертиз. Однако, правовые ограничения, которыми подвергнуты участники уголовного процесса, в частности защитники, сводят либерально-правовые идеи к «нулю», так как, нередко, суды не принимают во внимание заключения специалистов или экспертов, привлеченных стороной защиты в уголовном деле, указывающих на иную точку зрения, отличную от мнения суда. А базовая компетенция следователей просто становится основой для постановления незаконного и заведомо неправосудного судебного решения. К общему сожалению, в настоящее время статистически зафиксировано достаточное количество таких принятых, вынесенных и постановленных судебных решений. Общий уровень снижения квалификации сотрудников правоохранительной системы достиг критического уровня, при котором просто необходимо вмешательство законодателя с расширением полномочий защиты в уголовном процессе. Так, нередко случаи возбуждения уголовных дел при наличии гражданско-правовых взаимоотношений, которые влекут необоснованное принятие судебных решений. В таких случаях, привлечение специалиста в области права (эксперта) является не только логичным, но и обоснованным, раскрывающим и укрепляющим правовые и легитимные основы взаимоотношений всех участников уголовного судопроизводства. Использование специальных правовых знаний экспертом или специалистом позволяет разрешить множество вопросов при расследовании уголовного дела с его дальнейшим судебным разбирательством, вовлекая в уголовный процесс, таким образом, независимое и профессиональное мнение специалиста. Что позволяет, в дальнейшем, использовать экспертное заключение или заключение специалиста, как дополнительное доказательство позиции. А использование таких правовых возможностей делает уголовно-правовую систему независимой и справедливой в целом. Общие усилия участников уголовного судопроизводства в уголовном процессе

направлены прежде всего на установление истины и правильности квалификации действий лица, совершившего преступление. что является общей и основной задачей уголовного судопроизводства. В свете чего, доказательства должны быть допустимыми, как того требует закон, собранные законными методами и указывающими на их правовую обоснованность, содержащие сведения, имеющие непосредственное значение к предмету доказывания.

По своей сути, заключение специалиста направлено, прежде всего, на извлечение сведений и установлению истины в фактах, предоставленных специалисту для их изучения. Эксперт, используя научные методы, делает свое заключение, представляет выводы на основе своего профессионального мнения. Порядок более чем ясный и очень удобный для дополнительного доказывания и обоснования позиции в уголовном процессе, достоверность которой и подтверждается выводами эксперта. Применение экспертом своих профессиональных знаний при исследовании позволяет дополнительно вскрыть те вопросы, на которые не заострялось внимание органов предварительного следствия или дознания в досудебном этапе уголовного процесса. Таким образом, именно при исследовании специалистом (экспертом) могут быть получены фактические данные, которые не были ранее известны и которые в дальнейшем могут стать весомыми доказательствами в уголовном процессе. В связи с чем, экспертное исследование направлено на выявление важных обстоятельств и фактов, с правовой точки зрения способных именно подтвердить или опровергнуть указанные обстоятельства и факты, которые, в свою очередь, имеют правовое, юридически значимое значение. Отсюда и дополнительная весомость такого важного доказательств, как экспертиза, правильное использование выводов которой позволяет раскрывать дополнительные возможности для решения целого комплекса вопросов, имеющих существенное значение для установления истины по каждому конкретному эпизоду или для решения задачи, поставленной перед правосудием в целом. То же, по своей сути, использует и специалист. Однако, уголовно-процессуальное законодательство делает различие между этими двумя субъектами права, различая их по своей сути и статусу.

Хорошо известно, что юридический статус специалиста и эксперта в уголовном процессе различаются, и весьма существенно, на

что указывает нам статья 80 УПК в части 1: «Заключение эксперта — представленные в письменном виде содержание исследования и выводы по вопросам, поставленным перед экспертом лицом, ведущим производство по уголовному делу, или сторонами», а также в части 3: — «Заключение специалиста — представленное в письменном виде суждение по вопросам, поставленным перед специалистом сторонами». Тем самым, законодатель фактически разграничил процессуальные возможности, и как говорилось выше — статус, дополнив такие процессуальные возможности заключением специалиста через его суждение, подтвердив, таким образом, применения специальных познаний. Также, законодатель расширил дополнительные возможности для доказывания через привлечение специалиста и эксперта к уголовному процессу. Но расширив процессуальные возможности для сторон уголовного процесса, законодатель не разъяснил способы их применения, что сделало привлечение эксперта или специалиста инициативой стороны защиты, подтвердив, тем самым, универсальность такого процессуального инструмента.

Необходимость привлечения эксперта или специалиста на судебном этапе уголовного процесса усиливает позицию стороны защиты в данном этапе, так как суд, оценивая доказательства (выводы эксперта или суждение специалиста), исходя из своего внутреннего убеждения, решает, считать ли доказательства истинными или ложными. В связи с чем, расширение возможности судебного расследования и принесение дополнительных доказательств в уголовный процесс, способствует наиболее тщательному разбирательству, установлению или определению виновности или невиновности лица, привлеченного в качестве обвиняемого по уголовному делу благодаря дополнительным доказательствам, какими можно считать выводы экспертных заключения или суждений специалистов. Однако, стоит понимать, что заключение специалиста является вспомогательным, поскольку его суждения, которые им были изложены в заключении, не могут носить такого категоричного утверждения, как выводы эксперта. Заключение специалиста может быть оформлено только в процессе исследования свойств объекта изучения через профессиональное умозаключение, т.е. через суждение.

По своему специфическому качеству заключение эксперта и специалиста очень

многогранно и затрагивает широкий спектр научных познаний, которые могут быть использованы в профессиональном исследовании. Однако, и преступления также могут совершаться при различных обстоятельствах и при разных условиях, и могут затрагивать различные сферы общественных отношений, что делает профессиональные познания в различных сферах универсальной возможностью для дополнительного доказывания.

Так как назначение экспертизы органами следствия или дознания, а также судом не является обязательным, то использование такого процессуального инструмента раскрывает дополнительные возможности для стороны защиты в уголовном процессе, применение которого повышает качество защиты, подтверждая тем самым правоспособность признака состязательности сторон.

Случаи привлечения специалистов в области права для решения задач правосудия в настоящее время, к сожалению, являются крайне редкими. Отмеченное объясняется одной простой причиной. Сторона обвинения и суд, чаще всего, со значительным «скрипом» мирятся с такой формой отстаивания прав и законных интересов подозреваемых (обвиняемых). При этом, мотивируется это тем, что все профессиональные участники уголовного процесса сами являются дипломированными специалистами в области права. Соответственно и нет необходимости в привлечении такого рода специалистов.

Однако, такие аргументы, как правило, «разбиваются» собственно самой практикой. Не редко изучение и оценка доказательств, а также сама логика стороны обвинения, отраженная во вторичных официальных документах уголовного дела, существенным образом отличается от мнения привлекаемого стороной защиты специалиста. Соответственно отличаются и выводы, к которым приходят, с одной стороны, следствие, прокуратура, а с другой — специалист в области права. При этом, достойным образом парировать суждениям специалиста представители следствия, прокуратуры и суда, зачастую, не способны.

Все отмеченное указывает на то, что в противовес административному ресурсу, которым уголовно-процессуальное законодательство наделяет сторону обвинения и суд, адвокатское сообщество может и должно противопоставлять мнение специалиста в области права и широко использовать это мнение в отстаивании прав своих подзащитных.



УДК 348.98.068  
ББК 65

@ Н.А. Вашакидзе. 2019

**Женщина как жертва домашнего насилия —  
последствия кавказских традиций  
или лояльность закона?**

**Woman As a Victim of Domestic Violence —  
the Consequences of the Caucasian Traditions  
or the Loyalty of the Law?**

**НАТАЛИА АЛЕКСАНДРОВНА ВАШАКИДЗЕ,**

кандидат юридических наук Московский государственный университет имени М.В. Ломоносова

E-mail: nataliavashakidze@mail.ru

**NATALIA ALEKSANDROVNA VASHAKIDZE,**

candidate of legal Sciences Moscow state University. M. V. Lomonosov

E-mail: nataliavashakidze@mail.ru

**Для цитирования.** Н.А. ВАШАКИДЗЕ Женщина как жертва домашнего насилия — последствия кавказских традиций или лояльность закона? Уголовное судопроизводство: проблемы теории и практики. 2019/1. С. 176—182.

**Аннотация.** Статья посвящена проблеме жестокого обращения с женщинами в грузинских семьях. Данный вопрос исследуется посредством анализа исторической причинности данного явления. Акцентируется внимание на зависимости причин насилия против женщин от особого «кавказского» менталитета и степени патриархальности грузинского общества. Обращается внимание на необходимость межведомственного воздействия при решении проблемы семейного насилия в отношении женщин и повышение образовательно-правового уровня потенциальных жертв. Описывается современное состояние проблемы и предлагается перечень мероприятий, направленных на оптимизацию помощи жертвам насилия, в первую очередь о повышении действенности закона Республики Грузия «О борьбе с насилием в семье, его предупреждении и оказании помощи пострадавшим».

**Abstract.** The article is dedicated to the cruel attitude to the women in the Georgian families. The present issue is being investigated by means of the analysis of the historical causality of the given phenomenon. The attention is focused on the dependence of the causes of violence against the women with the special «Caucasian» mentality and the degree of patriarchal Georgian society. The attention is allotted on the necessity of interdepartmental influenced during solution of problem of the domestic violence against the women and raising the educational-legal level of the potential victims. The contemporary state of the problem has been described and a list of activities has been offered which had been directed to optimization of the help to the victims of violence in the first turn on identity of the law of the Republic of Georgia «About the struggle against violence in the family. Its warning and rendering the help to the injured women».

**Ключевые слова:** домашнее насилие, кавказский менталитет, традиционные устои патриархального грузинского общества, межведомственное взаимодействие

**Key words:** domestic violence, Caucasian mentality, traditional foundations of Patriarchal Georgian society, interdepartmental cooperation

**Введение**

Актуальность проблемы домашнего насилия в Грузии не вызывает сомнения, так как также, как и во всем мире, грузинские женщины подвергаются насилию в семье, только

масштаб этого насилия в Республике Грузия намного выше по сравнению с другими странами. Подтверждением этого являются данные доклада «Международной Амнистии». Грузинских женщин в семье избивают, насилюют

и самое страшное их лишают жизни. Еще большее количество женщин является жертвами психологического насилия и экономического контроля. Международные нормы по правам человека провозглашают, что насилие в отношении женщин — непросительное нарушение прав человека и правительства обязаны принимать эффективные меры для защиты женщин от насилия, прежде всего домашнего, и делать все возможное, чтобы преступники были переданы в руки правосудия. Если государство закрывает глаза на случаи, в которых мужчины-обидчики уходят от ответственности за насилие (физическое, психологическое, экономическое), не реагирует должным образом на обращения женщин по поводу насилия в семье, значит государство в этом случае является соучастником насилия. Государство должно нести ответственность как за свои действия, так и за свое бездействие. Данная статья является попыткой предложить государству меры по выходу из ситуации насилия, сложившихся по отношению к женщинам во многих грузинских семьях.

#### **Теоретические и законодательные аспекты домашнего (семейного) насилия**

Домашнее насилие или насилие в семье, представители различных наук (социологии, психологии, юриспруденции и др.) понимают, прежде всего, как жестокое обращение одного члена семьи в отношении другого члена семьи. В нормах международного права закреплены такие формы насильственных действий применительно к домашнему насилию: физическое насилие; сексуальное насилие, психическое или эмоциональное насилие. 8.

Специалисты NASW (Национальная ассоциация социальных работников США) определяют домашнее насилие как эмоциональное, физическое или сексуальное насилие, которое совершается в отношении членов семьи. При этом не имеет значения совершается ли оно сознательно или несознательно. 4.

К физическому насилию относят такие действия, как: убийства; нанесение побоев и увечий, в том числе и генитальных; факты принуждения различных видов: к аборту, убийству младенца, отказу от пищи, отказу от медицинской помощи, контроль в репродуктивной сфере.

Сексуальное насилие охватывает такие деяния, как: изнасилование, инцест, сексуальные домогательства и др.

Под психическим или эмоциональным насилием понимается: ограничение в поведении, угрозы, принуждение к вступлению в брак.

При этом объектами насилия в семье могут быть любые ее члены. Существует три основных типа семейной жестокости — по отношению: к детям; к одному из супругов; к престарелым родственникам. 13.

Каждый из указанных типов домашнего насилия является самостоятельной проблемой, которой присущи специфические черты. В зависимости от объекта насилия, различаются и причины, условия, формы проявления, последствия насильственных действий, которые имеют свои особенности. Эти особенности должны приниматься в расчет при разработке превентивных мер и при вмешательстве в семейные отношения для предотвращения насилия. 6

В аспекте нашей статьи, для нас важным является вопрос именно о насилии в отношении женщин.

В соответствии с модельным законодательством о насилии в семье, рекомендованном ООН, насилие в отношении женщин определяется как: «Все насильственные действия физического, психологического и сексуального характера в отношении женщин, которые совершаются на основе полового признака, лицом (лицами), связанные с ними семейными отношениями, от словесных оскорблений и угроз до тяжелых физических побоев, похищения, угрозы увечьями, запугивания, принуждения, преследования, словесные оскорбления, насильственное или незаконное вторжение в жилище, поджог, уничтожение собственности, сексуальное насилие, изнасилование в браке, насилие, связанное с приданым или выкупом невесты. Увечья гениталий, насилие, связанное с эксплуатацией через проституцию, насилие в отношении домашних работниц и попытки совершить такие акты, должны рассматриваться как «насилие в семье». 1.

Это определение сегодня очень значимо для Грузии, так как женщины намного чаще, чем другие члены семьи становятся жертвами домашнего насилия. При этом, по свидетельству психологов, первоначально проявляется насилие эмоционально, которое впоследствии дополняется физическим воздействием

различной тяжести и постепенно перерастает в физическое или сексуальное насилие.

### Положение женщины в Грузии: мифы и реальность

Восприятие женщины в Грузии носит двойственный характер. С одной стороны, когда рассуждают о грузинской женщине, первоначально возникает ассоциация с образом великой грузинской царицы Тамар, которая является символом уважительного отношения к женщине, который был установлен в Грузии много веков назад. Именно она заложила истки культа женщину, посредством создания образа возвышенного и окутанного романтическим ореолом и флером. В национальном фольклоре, грузинская женщина — это символ любви, единства и дружбы. Она мудра и милосердна, роднит друзей и примиряет врагов.

Однако, пример царицы Тамар, все же исключение, а не правило. Исследователи грузинской истории утверждают, что возвышенный образ женщины — это просто символ, а девиз великого грузинского поэта Шота Руставели: «Льва щенки равны друг другу, будь то самка или самец», который призывал к гендерному равноправию, всего лишь поэтическое воззвание. Действительность же намного страшнее и положение грузинки было не завидным, что можно отчасти объяснить и историко-этническим фактором, проявляющимся и в географическом положении Грузинского государства. Издревле, территория Грузии испытывала натиск внешних врагов. История грузинского народа — это история войн за выживание нации. В разные исторические периоды территория Грузии подвергалась натиску различных завоевателей — арабов, византийцев, персов, арабов, целью которых была не только территория, но и исламизация региона. В эти периоды происходило смешивание кровей, а христианская Грузия противостояла ассимиляции с персами и турками. Только к середине XIX века, Грузия смогла полностью избавиться от захватчиков, которые пытались насадить ислам. С этого момента прошло немногим более 100 лет, по меркам истории — срок ничтожный. Безусловно, что многовековое сосуществование наложило отпечаток на формирование грузинской культуры, вошедшей в себя разнообразные традиции и

обычаи Востока. В частности — ранние браки являются элементом мусульманской культуры. Особенностью этих браков являлось стремление мужчины (мужа) получить жену «неиспорченную» — девственницу, воспитанную в религиозных и выращенную в его доме исключительно для него. В силу полной зависимости от мужа проблемными являлись и вопросы получения образования девочкой-женой и тем более ее трудоустройство. 10.

В отдельных районах Грузии по-прежнему сохранилась практика выдачи девушек замуж по экономическим причинам. В обществе издавна насаждалось мнение, что женщина не может быть самостоятельной и она нуждается в присмотре со стороны мужчины. Таким образом, девочкам, воспитывавшим в условиях глубокого патриархата, насаждали идею, что мужчина глава семьи, и, следовательно, уделом женщины является послушание. Результатом такого воспитания становилось то, что женщина должна была угождать всем: родителям, мужу, детям. В традиционно патриархальном мире она была пассивным членом общества, а принцип «мужчина — добытчик, женщина — хранительница очага» господствовал в Грузии много лет. Женщины выполняли всю работу по дому, заботились, зачастую в ущерб собственным интересам о муже, его родственниках и детях. Такое распределение обязанностей было преобладающим в Грузии до последнего времени, а в некоторых семьях, которых еще достаточно много оно продолжает существовать и сегодня, несмотря на видимость гендерного равноправия 11.

Безусловно, что в последние годы, женщины Грузии начали избавляться от присущей им жертвенности и стали заявлять о случаях насилия в семье. Раньше такое было неприемлемо, так как общественное мнение всегда стояло на стороне мужчины, обосновывая это тем, что если муж избивает жену, то она сама в этом виновата. Недопустимо было и пожаловаться на факты насилия опять-таки в силу традиций кавказского менталитета. Но сегодня грузинские женщины стали задумываться о собственных правах. Но это обернулось другой проблемой, многие женщины сегодня взвалили на собственные плечи заботу о материальном содержании семьи, при этом продолжают выполнять семейные обязанности и при этом не могут

рассчитывать на помощь мужчины, так как это, не мужское дело.

Следовательно, и сегодня расклад семейных обязанностей изменился не особо. Сегодня, на практике принцип «мужчина — добытчик, женщина — хранительница очага» соблюдается не всегда, то на подсознательном уровне, он продолжает доминировать в грузинском менталитете. Этот подход поддерживается и Грузинской православной церковью, глава которой Католикос-Патриарх Илия II, неоднократно подчеркивал в своих выступлениях и книгах, что женщина, прежде всего любящая жена и заботливой мать.

Еще одна проблема заключается в том, что грузинский мужчина, выросший под влиянием стереотипного подхода о том, что он является главой семьи, не может смириться с тем, что женщина работает и зачастую вполне успешно, становится активной в обществе. Екатерина Схиладзе считает, что многие убийства женщин были связаны с продолжающимся контролем бывших мужей над правами и свободами женщин, когда они считали такой тип поведения неприемлемым 5.

Сегодня в Грузии много правозащитных организаций, работающих по гендерной тематике, которые громко заявляют о необходимости защиты прав женщин. Грузия ратифицировала международные конвенции в области прав человека, в том числе и о гендерном равенстве.

Современные грузинские женщины стали увереннее отстаивать свои права, однако устоявшееся представление о том, что женщина должна заботиться по дому и воспитывать детей, уходящее корнями в далекое прошлое по-прежнему разделяется большинством населения республики. Однако, определенные подвижки в исследуемой проблеме все-таки имеются, но они в основном характерны для крупных городов. Так, например, в Тбилиси, фактов насилия в семье по отношению значительно меньше, чем в регионах, но в одночасье избавиться от пережитков прошлого невозможно. Безусловно, что насилие по отношению к женщине не может являться только личной трагедией женщины, так как это нарушение прав человека и акт дискриминации по отношению к женщинам 7.

В соответствии с Конвенции о ликвидации всех форм дискриминации в отношении женщин, Грузия должна принимать все соответствующие меры для изменения или отме-

ны обычаев и практики, которые являются дискриминацией в отношении женщин».

Требования Конвенции однозначны, государство должно изменить социальные и культурные модели поведения мужчин и женщин для искоренения предрассудков и упразднения обычаев и всей прочей практики, основанных на идее неполноценности или превосходства одного из полов или стереотипности роли мужчин и женщин, а также принимать все необходимые меры для ликвидации дискриминации женщин во всех вопросах, касающихся брака и семейных отношений.

### **Масштабы проблемы: современное состояние**

В 2017 году на территории Грузии было проведено два серьезных исследования по поводу насилия в отношении женщин.

Первое исследование было проведено UN Women (Женская организация ООН) совместно с Национальной службой статистики Грузии. Исследование проводилось на всей территории Грузии в рамках проекта «Вместе победим насилие над женщинами». Всего было опрошено около 10 тысяч респондентов. По результатам исследования установлено, что каждая седьмая грузинская женщина сталкивалась с семейным насилием, а каждая пятая — испытала притеснение сексуального характера, а 9% из опрошенных женщин указали на то, что в детстве они подвергались сексуальному насилию со стороны взрослых. Исследователей поразил факт, что 22% женщин и 31% мужчин, которые участвовали в опросе, заявили, что в определенных случаях считают приемлемым применение мужем физической силы против жены.

23% женщин и 42% мужчин, принявших участие в опросе, заявили, что жена должна подчиняться мужу.

Однако, положительные моменты все-таки имеют место. Об этом было заявлено во время презентации результатов исследования для СМИ Грузии. Э. Квапилова, руководитель женской организации ООН в Грузии отметила, что по сравнению с 2009 годом, когда проводилось аналогичное исследование отношение к насилию в семье за последние восемь лет в Грузии существенно изменилось. В 2009 году 80% женщин, принявших участие в опросе, отмечали, что домашнее

насилие — это личное дело семьи, а в 2017 году, подобная позиция была заявлена только 30% женщин.

Еще одно исследование было проведено на территории Грузии с 29 ноября по 19 декабря по заказу американской неправитель-

ственной организации NDI (Национальный демократический институт по международным вопросам). Респондентам был предложен перечень проблем, которые в наибольшей степени беспокоят женщин Грузии. Результаты опроса представлены на рис. 1.

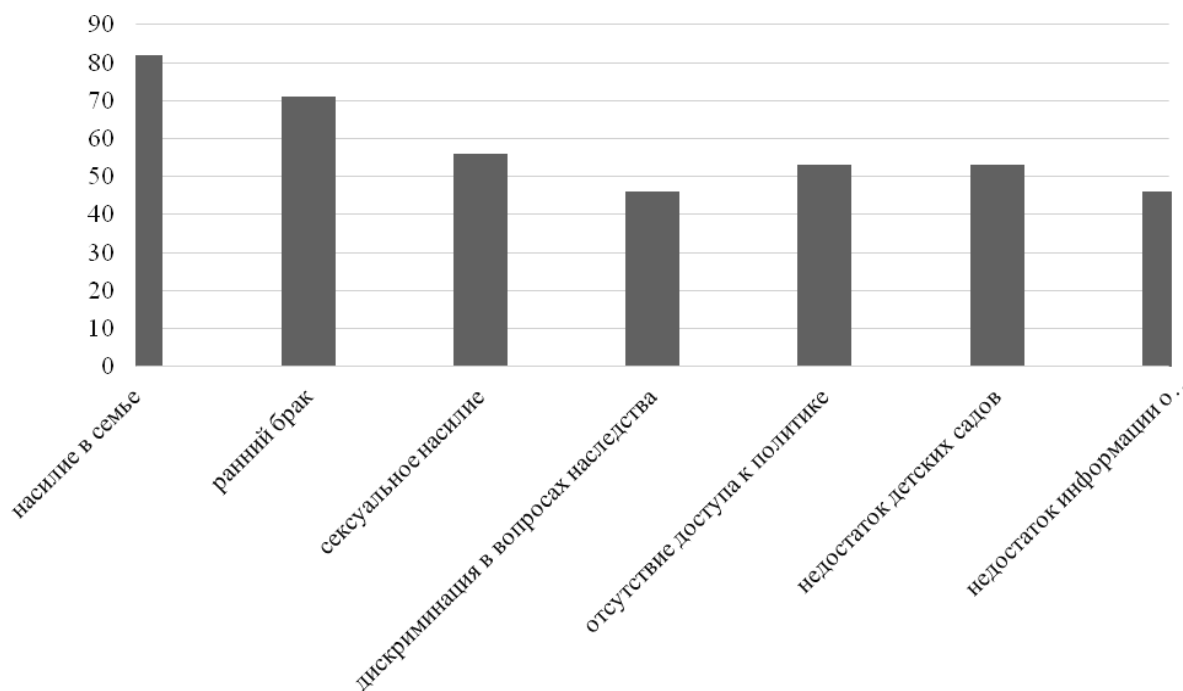


Рис. 1. Результаты социологического исследования по поводу проблем, вызывающих беспокойство у грузинских женщин

Данные, представленные в диаграмме свидетельствуют о том, что 81% опрошенных женщин назвали основной проблемой насилие в семье, а 72% — ранний брак, заключение которого сопровождается психологическим насилием. Специалисты, проводившие исследования отмечают, что данные опроса позволяют сделать вывод о том, что в сознании женщин Грузии произошли значительные изменения, в частности возросло доверие к правоохранительным органам и повысился уровень информированности о фактах домашнего насилия. Также исследование показало, что наиболее чувствительно вопрос домашнего насилия по отношению к женщине воспринимается представителями молодого поколения.

Перейдем к официальной статистике, которая свидетельствует, что количество зарегистрированных фактов насилия против женщин за 2017 год в Грузии удвоилось. При

этом статистические данные, предоставленные различными ведомствами отличаются. По данным МВД Грузии, в 2017 году было зарегистрировано 2967 случаев домашнего насилия в отношении женщин, что на 58% больше, чем в 2016 году. В 2015 году этот показатель составлял 963 фактов домашнего насилия, а в 2016 году показатель достигал 1356. Полагаем, что такой значительный рост вызван прежде всего тем, что жертвы стали чаще обращаться в правоохранительные органы с заявлениями о фактах домашнего насилия.

Следует отметить, что в 2006 году в Грузии был принят закон «О борьбе с насилием в семье, его предупреждении и оказании помощи пострадавшим» (далее — Закон о домашнем насилии) 4. В 2012 году в УК Грузии были внесены изменения, в соответствии с которыми семейное насилие было выделено в качестве отдельного вида преступления

(ст. 126<sup>1</sup> — Насилие в семье). 3. Особенно актуальной проблема домашнего насилия в семье обострилась в Грузии в 2014 году, когда в результате семейного насилия погибли 34 женщины и информация об этом была широко распространена во всех республиканских СМИ. Особенно резонансным стало убийство преподавателя Тбилисского университета Маки Цивцивадзе, которая незадолго до убийства дважды обращалась в полицию с заявлением об угрозах со стороны мужа, но правоохранители не отреагировали на заявление. Цивцивадзе скончалась от ран, полученных от бывшего супруга, была убита.

В 2014 году Грузия подписала Стамбульскую конвенцию 2, но ратифицировала ее только через два года, в мае 2017-го.

В Грузии существует механизм присуждения статуса жертвы домашнего насилия, который помогает получить доступ к государственным сервисам, таким как: размещение в шелтере (убежище); психологическая реабилитация; юридическая помощь.

Грузинские власти осознают масштаб проблемы и заявляют о намерении ужесточения мер, направленных на предотвращение семейного насилия.

6 марта 2018 года Правительством Грузии был утвержден пакет соответствующих изменений в законодательство Грузии, который был предложен Теей Цулукиани министром юстиции Грузии. Это в частности упрощение получения ордера по сдерживанию и упрощение ограничения доступа к оружию.

Но несмотря на принимаемые меры и, казалось бы, достаточную законодательную базу, проблемы насилия в отношении женщин в грузинской семье остаются. Это объясняется неэффективностью принятых законодательных актов и прежде всего практикой их реализации. Известно, что факты домашнего насилия в отношении женщин имеют высокую степень латентности, так как многие жертвы до сих пор утаивают факты насилия из страха перед насильником или мнением окружающих, но при этом существует и другая крайность. С начала 2018 года в Грузии было зарегистрировано 488 случаев семейного насилия, а уголовные дела возбуждены только по 248 случаям. По-прежнему имеют место ситуации, когда мужчины-полицейские приезжают по вызову пострадавшей, сталкиваясь с экономическим или психологическим насилием, или формой на-

силия, когда женщина не была убита или ранена, «понимали мужчин», так как считали это обычным явлением<sup>5</sup>.

Исследования судебных приговоров, проведенных Ассоциация молодых юристов Грузии свидетельствуют, что добиться справедливого наказания для семейного насильника в Грузии нелегко, даже в том случае, если совершено убийство, а тем более, если женщина покончила жизнь самоубийством под воздействием психологического насилия.

А. Нацвлишвили, известная грузинская правозащитница отмечает, что исследование 15 дел, возбужденных по факту насилия против женщин, показывает, что ни в одном из них в ходе следствия возможный гендерный мотив преступления не рассматривался. Она же отмечает, что никакая работа по повышению просвещенности не поможет, если такая жертва обратится к государственным органам, и за этим не последует соответствующего реагирования, это будет лишь повторной травмой для нее.

Для того чтобы проблема была решена, важно, чтобы те, кто совершает такие преступления, были наказаны, и наказание было пропорциональным.

### **Поиски выхода: частное дело или проблема общества и государства?**

Председатель «Национальной сети против насилия» Н. Шавлакадзе вполне обоснованно считает, что до тех пор, пока государство не разработает «системный подход», при котором будет в полной мере реализовано межведомственное взаимодействие, проблема домашнего насилия в Грузии будет оставаться «серьезным вызовом». Необходимо объединение усилий МВД Грузии, министерств здравоохранения и образования, а также неправительственных организаций.

Полагаем, что основным недостатком борьбы с домашним насилием в Грузии является не совершенство действующего законодательства, а прежде всего недостатками практики его применения. Законодательные акты, причем неплохие, приняты, но они не действуют. Именно поэтому следует направлять усилия на повышение эффективности деятельности всех государственных органов, которые реализуют основные направления законодательства о домашнем насилии.

Полиция Грузии, как правило занимается лишь теми фактами, которые имеют явную уголовно-правовую перспективу — убийствами и нанесением тяжкого вреда здоровью и отказывают в возбуждении уголовных дел по фактам побоев, оскорблений, сексуальных домогательств и других видов насилия по заявлениям женщин, считая их «личным» делом членов семьи. Считаем целесообразным увеличить количество полицейских женщин, имеющих специальную психологическую подготовку, которые в обязательном порядке должны выезжать по вызову о факте насилия в семье.

Полагаем необходимо провести полный анализ уголовного закона Грузии. Уголовный кодекс выполняет карательную функцию, он ориентирован на наказание, а не на воспитание, поэтому считаем необходимым усилить карательную функцию УК Грузии и дополнить все имеющиеся статьи УК о насильственных действиях с указанием на те же действия, совершенные в отношении того или иного члена семьи, с изменением санкции в сторону усиления наказания. Также считаем целесообразным ввести в УК Грузии понятие «зависимый член семьи». Насильственные преступления против зависимых членов семьи должны квалифицироваться как преступления, совершенные при отягчающих обстоятельствах. Считаем необходимым ввести административную ответственность для медицинских и педагогических работников, которые не сообщают о ставших им известных фактах насилия в семье. При этом конечно же одних карательных мер недостаточно, необходима серьезная профилактическая работа, а также материальное обеспечение институтов оказания помощи пострадавшим женщинам от домашнего насилия. И конечно же необходимо увеличение количества шелтеров в Грузии и обеспечения их необходимыми средствами и специалистами: психологами, юристами, социальными работниками и др.

### Список литературы

1. Рекомендации ООН Модельное законодательство о насилии в семье. URL: <http://www.hro.org>
2. Конвенция Совета Европы о предотвращении и борьбе с насилием в отношении женщин и домашним насилием. Стамбул, 11.V.2011. URL: [www.coe.int/conventionviolence](http://www.coe.int/conventionviolence)
3. УК Грузии.
4. Закон Республики Грузия «О борьбе с насилием в семье, его предупреждении и оказании помощи пострадавшим».
5. *Ахметели Н.* Семейное насилие в Грузии: жертвы все активнее ищут защиты // Русская служба Би-би-си, Тбилиси. URL: [www.bbc.com/russian/society/2016](http://www.bbc.com/russian/society/2016).
6. *Бадонов А.М.* Домашнее насилие как инструмент власти в семье // Власть. 2017. № 2. С. 108-112.
7. Бьет — значит так надо: женщины в Грузии оправдывают насилие над ними? Международное информационное агентство и радио Sputnik//Sputnik / Georgia URL: <https://sputnik-georgia.ru/society/20180306/239567801/Bet-znachit-tak-nado-zhenshhini-v-Gruzii-opravdyvajut-nasilie-nad-nimi.html>.
8. *Даренских С.С.* Семейное насилие в отношении женщин. Известия Алтайского государственного университета. Т. 2. 2013. 2(78). С. 52-55
9. *Зибер А.Э., Ивашиова В.А.* Региональные особенности проблемы насилия в отношении женщин // Сборник материалов конференции «Домашнее насилие в отношении женщин: Масштабы, характер, представления общества). М.: МГУ, 2003. 328 с.
10. *Израелян Я.* Женщина в Грузии: вчера, сегодня, завтра. Аналитический портал «Кавказского дома». URL: <http://regional-dialogue.com/ru>
11. Насилие как часть быта //Эхо Кавказа. URL: <https://www.ekhokavkaza.com>
12. По обвинению в домашнем насилии в Рустави задержан мужчина. /NewsTbilisi.info сегодня. URL: <http://newstbilisi.info/91698-po-obviniyu-v-domashnem-nasilii-v-rustavi-zaderzhan-muzhchina.html>
13. *Сидоренкова Т.* Насилие в семье: частное дело или социальная проблема // Вестник проекта «Новые возможности для женщин». Нет насилию в семье (Общественная экспертиза законопроекта «Об основах социально-правовой защиты от насилия в семье») / ИЦНЖФ. Москва, 1997. № 10. С. 12-17.
14. *Щенина Т.Е.* Насилие в семье: частное дело или социальная проблема? // Вестник Удмуртского университета. 2008. № 2. С. 217-225.

УДК 348.98.068  
ББК 65

@ А.П. Глущенко. 2019

**Организация оперативно-розыскной деятельности  
территориальных органов МВД России  
по борьбе с преступлениями в сфере  
незаконного оборота водных биоресурсов**

**Organization of Operational and Investigative  
Activities of the Territorial Bodies of the Ministry  
of Internal Affairs of Russia to Combat Crimes in the Field  
of Illegal Trafficking of Aquatic Biological Resources**

**АЛЕКСАНДР ПЕТРОВИЧ ГЛУЩЕНКО,**

начальник ОМВД России по Ахтубинскому району Астраханской области, подполковник полиции

**E-mail:** office@unity-dana.ru

**ALEXANDER PETROVICH GLUSHCHENKO,**

the chief of OMVD of Russia in Akhtubinsk the district of Astrakhan region, police Lieutenant Colonel

**E-mail:** office@unity-dana.ru

**Для цитирования.** А.П. Глущенко. Организация оперативно-розыскной деятельности территориальных органов МВД России по борьбе с преступлениями в сфере незаконного оборота водных биоресурсов. Уголовное судопроизводство: проблемы теории и практики. 2019/1. С. 183—186.

---

**Аннотация.** Статья посвящена современному состоянию водных биологических ресурсов Каспийского бассейна, о проблемах органов внутренних дел по борьбе с преступлениями в сфере оборота водных биологических ресурсов и мерам которые необходимо осуществить для эффективной борьбы с преступлениями в рассматриваемой сфере.

**Abstract.** The article is devoted to the current state of aquatic biological resources of the Caspian basin, the problems of the internal Affairs bodies in the fight against crimes in the sphere of trafficking in aquatic biological resources and the measures that need to be implemented to effectively combat crimes in this area.

---

**Ключевые слова:** популяция осетровых видов рыб, водные биологические ресурсы, сотрудники ОВД

**Key words:** the population of sturgeon fish species, aquatic biological resources, the staff of ATS

---

Астраханская область занимает одно из лидирующих позиций среди субъектов Российской Федерации, где во внутренних водоемах России, осуществляется добыча водных биологических ресурсов в промышленных масштабах. В настоящее время область поставляет на внутренний рынок до 40% рыбы, и лидирует по уловам ценных видов рыб пресноводного комплекса (судака, сазана, леща,

воблы, сома, щуки и др.). Уникальность его рыбных богатств определяется, прежде всего, сосредоточением основных мировых запасов осетровых рыб (70%), однако как бы это ни было печально, надо отметить, что популяция осетровых видов рыб в Каспийском бассейне неуклонно уменьшается. В водоемах России обитают 11 видов (на Каспии — шесть), семь из них относятся к категории



редких<sup>1</sup>. В Каспийском море популяция осетровых видов рыб уменьшились настолько катастрофически, что руководству страны и региона пришлось ввести мораторий на вылов осетровых рыб в Каспийском бассейне, а изготовление икры из осетровых видов рыб потеряла промышленное значение, тогда как в 80-х годах XX века в стране производилось 2 тыс. тонн черной икры. В настоящее время Россия производит 35 тонн икры рыб осетровых видов в основном из рыбы, выращенной в искусственных условиях, что отражается на качестве и теряет спрос на внешних и внутренних рынках.

Основными причинами уменьшения популяции осетровых видов рыб в Каспийском бассейне являются:

- добыча в Северной части Каспийского моря нефти, что негативно сказывается на экологической обстановке в местах нагула молоди осетровых рыб в Северной части Каспия;
- каскад электростанций, которые были построены в 50—60 годы XX века и перекрыли проход осетровых видов рыб в районы естественных нерестилищ;<sup>2</sup>
- промышленная добыча рыбы в Северной части Каспийского моря, в местах нагула и созревания осетровых видов рыб, при слабом контроле за освоением квот;
- бесконтрольный доступ в рыбопромысловую зону граждан на различных категориях судов для осуществления рыболовства и размещение множества оздоровительных и культурных учреждений в местах промышленного лова рыбы;<sup>3</sup>
- передача функций по охране рыбных запасов в ведение пограничной службы, что привело к тотальному браконьерству на Северном Каспии с использованием крупнотоннажных катеров типа «Байда» с подвесными моторами до 500 л.с. и др.

В этих условиях регионы Волго-Каспийского бассейна, где добывается более 60% всех видов рыб, это Республика Калмыкия, Астраханская и Волгоградская области, крайне заинтересованы в сохранении запасов ценных видов рыб. Они видят, что ситуация дошла до абсурда, так как в соседнем Казах-

стане, где кстати охраной рыбных запасов занимается специализированные органы внутренних дел — водная полиция, а пограничная служба обеспечивает охрану границы, в том числе и от преступных структур куда они проникают с территории России в основном из Республики Дагестан, вылавливается значительно больше рыбы чем у нас.

В современных экономических условиях в нашей стране криминальная ситуация в сфере оборота водных биологических ресурсов только осложняется а позитивные тенденции к ее оздоровлению не наблюдаются.<sup>4</sup>

Эти выводы сделаны мною в связи с тем, что наиболее эффективно водные биологические ресурсы охранялись в 80-е годы XX века, когда в стране функционировало Каспийское УВД МВД СССР, с дислокацией в Астрахани. Во всех регионах прикаспийских республиках были созданы подразделения Каспийского УВД, нацеленные на охрану рыбных запасов. Такая организация охраны рыбных запасов позволило повысить промышленную добычу рыбы, и достичь пика производства черной икры.

В 1989 г. Каспийское УВД было расформировано, в связи с начавшимися перестроенными процессами, но в Астраханском УВД был создан крупный отдел по охране рыбных запасов, который впоследствии был реорганизован в управление милиции по охране рыбных запасов (УМОПЗ), количество личного состава, в котором доходило до 215 сотрудников. В начале двухтысячных годов после нескольких реорганизации УМОПЗ был ликвидирован, а в структуре УЭБиПК УМВД России по Астраханской области создан отдел по охране рыбных запасов, в структуре которого два отделения.

Это малочисленное подразделение не в состоянии полностью обеспечить охрану рыбных запасов в связи с чем в данный процесс вовлекаются все подразделения УМВД России по Астраханской области, которыми в 2017 г. выявлено 684 преступлений, связанных с оборотом водных биоресурсов и эти показатели имеют тенденцию к снижению, так как в 2016 г. было выявлено 763 преступления. В области в основном выявляются (97,5% от общего числа зарегистрированных) преступления связано с браконьерством — 667.

Общая раскрываемость преступлений составила 84,1% против 76,2% в прошлом 2016 г.

Неуклонно уменьшается количество выявленных преступлений экономической направленности, следствие по которым обязательно, их в 2017 г. выявлено всего 16 преступлений, хотя годом раньше было выявлено в три раза больше (50), спад наблюдается и по тяжким преступлениям — 7, что почти в три раза меньше чем годом раньше, а преступлений коррупционной направленности выявлено всего 2 преступления, спад составил более чем в 15 раз, так как в 2016 г. было выявлено 31 преступление. В процессе осуществления оперативно-розыскных и оперативно-профилактических мероприятий «Путин-2017»,<sup>5</sup> сотрудниками ОВД УМВД России по Астраханской области из незаконного оборота изъято: икра рыб осетровых видов — 28,1 кг, рыб осетровых видов — 7268 кг, рыб частиковых видов — 8705 кг, 16603 м. сетей, 103 самоловно-крючковые снасти, 31 единица плавсредств, 18 руль — моторов, 1 автомашина, использованные для незаконной добычи и транспортировки водных биологических ресурсов.

Учитывая провальное положение по борьбе с преступлениями в сфере оборота водных биоресурсов, руководством УМВД России по Астраханской области принято ряд мер организационных мер и управленческих решений, которые позволили немного активизировать работу по выявлению преступлений экономической направленности, следствие по которым обязательно, их за 9 месяцев текущего года выявлено 16 преступлений, рост составил более 90 %, что позволило довести нагрузку на одного сотрудника до — 0,082 (2017 г. — 0,036). Нагрузка по России за 8 месяцев 2018 года — 0,004, по ЮФО — 0,009.

Характерным примером деятельности ОВД области по борьбе с преступлениями в сфере оборота водных биологических ресурсов является следующий пример. Так в ходе реализации оперативной информации сотрудниками УЭБиПК УМВД России по Астраханской области 26 апреля 2018 г. на 407 км автодороги «Астрахань — Волгоград» Астраханской области в п. Аксарайский, Красноярского района, Астраханской области остановлен автомобиль «Хендай Туксон», под

управлением Сидоровой З.Е., у которой в салоне указанного автомобиля между задними и передними сиденьями обнаружена и изъята рыба осетровых видов — русский осетр в количестве 29 тушек весом 145,2 кг, севрюга в количестве 22 тушек весом 148,8 кг, без документов подтверждающих законность ее происхождения. Общий вес изъятой рыбы осетровых видов составил 284 кг.<sup>6</sup>

Однако, несмотря на выявление незначительного количества рассматриваемых преступлений в сфере оборота водных биологических ресурсов они по-прежнему являются общественно опасными и наносят огромный вред природной среде. Это связано с тем фактором, что официальная статистика не отражает фактической распространенности противоправных посягательств. Преступления против водных биологических ресурсов относятся к категории преступлений с высоким уровнем латентности (скрытой и скрываемой). По экспертным данным, общее число случаев преступной добычи водных биологических ресурсов достигает более 10 млн. в год. Повышенная степень общественной опасности данных преступлений выражается в том, что они создают угрозу экологической безопасности и влекут за собой деградацию возобновляемых природных ресурсов, нарушают природный баланс между различными компонентами и элементами окружающей среды, а также наносят невосполнимый ущерб продовольственной безопасности страны. В связи с чем Генеральная прокуратура направила во все подчиненные прокуратуры указание об усилении прокурорского надзора в этой сфере.<sup>7</sup>

Кроме того основными причинами, распространенности незаконного оборота водных биологических ресурсов, по мнению большинства опрошенных в 2014 г. сотрудников органов прокуратуры, являются малоэффективная деятельность правоохранительных органов по борьбе с ним и низкая квалификация их сотрудников (47%), а также недостаточный контроль за оборотом водных биологических ресурсов со стороны органов власти (45%). В то время как по результатам опроса 2008 г. большинство — 64% высказалось за несовершенство действующего законодательства.<sup>8</sup>

В настоящее время для эффективной борьбы с преступлениями в сфере оборота водных биологических ресурсов необходимо создать специализированное подразделение полиции на подобию Каспийского УВД МВД СССР объединив все специализированные подразделения прикаспийских регионов по борьбе с преступлениями в этой сфере. В это УВД передать все функции по охране рыбных запасов Российской части Каспийского моря с представлением широких полномочий, одновременно сократив дислоцированные в регионе Каспийского бассейна пограничные части нацеленные на охрану рыбных запасов, оставив им присущие функции по охране границы российской части Каспийского моря.

---

<sup>1</sup> Давлетова А.М. Деятельность органов внутренних дел по предупреждению преступлений в сфере охраны водных биологических ресурсов. // Дис. на соис. уч. ст. канд. юр. наук. Академия управления. М. 2013 г.; Стрельников Ю., Бедный О. Водные биоресурсы гибнут. // [https:// wise-lawyer.ru/poleznoe/10003-vodnye-bioresursy-gibnut](https://wise-lawyer.ru/poleznoe/10003-vodnye-bioresursy-gibnut).

---

<sup>2</sup> Система охраны водных биоресурсов и их среды обитания в динамике. // URL: <https://an.yandex.ru/count/>.

<sup>3</sup> Хренков О.В. Проблемы правоохранительной деятельности в сфере незаконного оборота водных биологических ресурсов. Дата размещения статьи 27 октября 2017. // URL: <http://отрасли-права.рф/article/25290>.

<sup>4</sup> Зоркий В. Противостояние браконьерам. Начальник Астраханской инспекции по охране водных биоресурсов А.В. Водопьянов пойман с поличным. /Факт и компромат № 16, 4.апреля 2010.

<sup>5</sup> Астраханская полиция продолжает работу по охране водных биоресурсов Волго-Каспия. URL // <https://30.мвд.рф/news/item/341419/>.

<sup>6</sup> Материалы уголовного дела № 11801120032000015 от 27 апреля 2018 г. возбуждено по ч. 1 ст. 258.1 УК РФ.

<sup>7</sup> Об усилении прокурорского надзора за исполнением законов в сфере охраны и добычи водных биологических ресурсов: указание Генпрокуратуры России от 5 мая 2017 № 320/20.

<sup>8</sup> Хренков О.В. Проблемы правоохранительной деятельности в сфере незаконного оборота водных биологических ресурсов. Дата размещения статьи 27 октября 2017. // URL: <http://отрасли-права.рф/article/25290>.

УДК 348.98.068  
ББК 65

@ Д.В. Лазарев. 2019

**Направления декриминализации  
жилищно-коммунальной сферы региона**

**The Direction of Decriminalization  
Housing and Communal Services in the Region**

**ДЕНИС ВЛАДИМИРОВИЧ ЛАЗАРЕВ,**

начальник управления ЭБиПК УМВД России по Курской области, подполковник полиции  
The Direction of Decriminalization of Housing and Communal Services of the Region

**E-mail:**

**DENIS VLADIMIROVICH LAZAREV,**

head of the EBiPK Department of the Ministry of internal Affairs of Russia in Kursk region,  
police Lieutenant Colonel

**E-mail:**

**Для цитирования.** Д.В. Лазарев. Направления декриминализации жилищно-коммунальной сферы региона. Уголовное судопроизводство: проблемы теории и практики. 2019/1. С. 187—190.

---

**Аннотация.** Статья посвящена современной криминальной обстановке в сфере жилищно-коммунального хозяйства региона, способам совершения преступлений и мерам предпринимаемым органами внутренних дел по борьбе с экономическими и коррупционными преступлениями на объектах ЖКХ.

**Abstract.** The article is devoted to the modern criminal situation in the sphere of housing and communal services in the region, methods of committing crimes and measures taken by the internal Affairs bodies to combat economic and corruption crimes at housing and communal facilities.

---

**Ключевые слова:** жилищно-коммунальное хозяйство, криминализация сферы ЖКХ, способы совершения преступлений, мероприятия по выявлению и пресечению преступлений

**Key words:** housing and communal services, the criminalization of the sphere of housing and communal services, the methods of committing crimes, measures to detect and prevent crimes

---

Жилищно-коммунального хозяйства (далее ЖКХ) является одной из базовых отраслей российской экономики, обеспечивающей население жизненно важными услугами, а промышленность — необходимой инженерной инфраструктурой, она дает более 5,7% ВВП России.<sup>1</sup>

ЖКХ Курской области обеспечивает население региона широким спектром услуг, такими как: энергоснабжение, водоснабжение и водоотведение, теплоснабжение, газоснабжение, вывоз, переработка и хранение ТБО, лифтовое хозяйство, текущий и капитальный ремонт многоквартирных домов и

объектов коммунальной инфраструктуры, благоустройство дорог и территории в связи с чем, привлекает криминальные элементы высоким уровнем доходности. Ключевой отраслью ЖКХ Курской области является жилой фонд, которая составляет более 29 млн. кв. метров, из них 17 млн. кв. метров (59%) — городских и 12 млн. кв. метров (41%) — сельских поселений. 0,8% жилого фонда Курской области находится в государственной собственности, 12,8% — в муниципальной, 86,4% — в частной (в том числе 78,2% — в собственности граждан).

На территории области зарегистрированы более 800 организаций, оказывающих услуги в сфере жилищно-коммунального хозяйства, в системе ЖКХ действуют 37 муниципальных предприятий. Лицензии на предпринимательскую деятельность в сфере управления многоквартирными домами имеют более 110 организаций.

На территории Курской области реализуется следующие программы в сфере ЖКХ:

1. Обеспечение доступным и комфортным жильем и коммунальными услугами граждан.<sup>2</sup>

2. Региональная программа капитального ремонта общего имущества в многоквартирных домах, расположенных на территории Курской области.<sup>3</sup>

3. Региональная программа обращения с твердыми коммунальными отходами.<sup>4</sup>

В рамках этих программ осуществляется капитальный ремонт многоквартирных домов, переселение из ветхого и аварийного жилья, строительство и ремонт дорог, модернизация инженерных сетей водоснабжения. Например программа капитального ремонта общего имущества в многоквартирных домах, это долгосрочная программа и состоит из 6 этапов (по 5 лет) в период 2014-2043 гг. В рамках данной программы запланирован капитальный ремонт 5082 многоквартирных домов на общую сумму 9,13 млрд руб., а на программу доступного и комфортного жилья и коммунальных услуг гражданам из бюджетов всех уровней выделено порядка 2,5 млрд руб. Кроме того на счете регионального оператора фонда капитального ремонта аккумулируются денежные средства собственников помещений 4 775 многоквартирных домов, расположенных на территории г. Курска и Курской области. В 2017 г. отремонтировано 135 домов на общую сумму более 400 млн. руб. На исполнение программы обращения с твердыми коммунальными отходами с 2017 по 2027 гг. потребуется 3,794 млрд руб., из которых средства регионального и муниципального бюджетов составят около 100 млн. руб., остальное — внебюджетные средства.

Проблемы в сфере ЖКХ обусловлены как экономическими факторами: изношенность жилого фонда, коммуникаций и оборудования коммунальных предприятий, рост стоимости ресурсов, отсутствие внебюджетных инвестиций и т.п., так и криминальными — коррупция среди чиновников, отвечающих за ЖКХ, совершение преступлений руководи-

телями ресурсопоставляющих предприятий, управляющих компаний, подрядных организаций, а также предприятий и учреждений, выполняющих функции заказчиков. Таким образом, негативное состояние ЖКХ становится угрозой не только национальной экономической безопасности (благополучию граждан), но и национальной безопасности как таковой. Одной из причин негативного состояния ЖКХ является существенная криминализация отрасли, позволяющая отнести ее к группе высокорискованных (с точки зрения криминальных угроз) отраслей.<sup>5</sup>

Основным фактором криминализации сферы ЖКХ являются ослабление государственного и практическое отсутствие общественного контроля. Эти факторы создали благоприятные условия для теневого бизнеса. Одним из распространенных видов преступлений стало хищение выделяемых бюджетных средств, а также денежных средств граждан, уплаченных за потребленные коммунальные услуги. Самыми распространенными преступлениями в сфере ЖКХ являются хищения — присвоение, растрата, мошенничество. Как правило, их совершают руководители управляющих компаний (УК), товариществ собственников жилья (ТСЖ) и муниципальных унитарных предприятий (МУП).<sup>6</sup>

Учитывая указанные факторы УМВД России по Курской области, ежегодно осуществляется комплекс оперативно-розыскных и профилактических мероприятий, направленных на выявление, предупреждение и пресечение преступлений, совершаемых в сфере ЖКХ. При этом особое внимание уделяется выявлению и пресечению фактов нецелевого использования и хищения денежных средств, выделяемых для поддержания деятельности объектов коммунального хозяйства.

При осуществлении сотрудниками подразделений экономической безопасности УМВД России по Курской области мероприятий по декриминализации сферы ЖКХ работа осуществляется совместно с Госстройнадзором, Прокуратурой Курской области и представителями Жилищной инспекции. Проводятся комплексные проверки всего капитального ремонта на территории, осуществляются проверки финансово-хозяйственной деятельности управляющих компаний.

Для координации и обмена информацией по своевременному принятию мер правоприменительного характера между Админи-

страцией Курской области, прокуратурой Курской области и УМВД России по Курской области организован межведомственный обмен информацией о выявленных нарушениях законодательства со стороны управляющих компаний в целях своевременного принятия соответствующих мер реагирования и восстановления нарушенных прав граждан. Кроме того, для обладания информацией непосредственно при организации деятельности по обслуживанию населения в сфере ЖКХ сотрудники УМВД России по Курской области распоряжением Губернатора Курской области включены в состав комиссии по лицензированию.

Эти меры позволили в 2017 г. по материалам сотрудников подразделений ЭБиПК УМВД России по Курской области в сфере ЖКХ возбудить 11 уголовных дел, в 2016 г. было возбуждено 5 уголовных дел. Из которых расследованы и направлены в суд 6 уголовных дел, в 2016 г. было — 1 уголовное дело, к уголовной ответственности привлечены 4 лица, в 2016 г. — 1. В 2018 г. работа велась также активно, в сфере ЖКХ возбуждены 9 уголовных дел, расследованы и направлены в суд 8 уголовных дел, к уголовной ответственности привлечены 2 лица.

Распространенными способами совершения преступлений в сфере ЖКХ в Курской области являются.

1. Получение взятки в виде незаконного оказания услуг имущественного характера за общее покровительство при выполнении капремонтов многоквартирных домов по договору.<sup>7</sup>

2. Хищение денежных средств, собранных в качестве взносов с собственников многоквартирных домов.

3. Хищения денежных средств при реализации дополнительных квадратных метров участникам программы по переселению граждан из аварийного жилья.

4. Хищение бюджетных средств, путем строительства жилых домов ненадлежащего качества и состояния, не позволяющих нормальную эксплуатацию квартир, и заведомо непригодных для проживания.

5. Хищение денежных средств при осуществлении ремонта многоквартирных домов, путем завышения объемов выполненных работ.

6. Хищение денежных средств путем осуществления оплаты за невыполненные работы по капитальному ремонту домов.

7. Хищение бюджетных средств путем предоставления в комитет ЖКХ заведомо ложных сведений о понесенных затратах по сдаче вывоза мусора на полигон.

8. Хищение бюджетных средств при строительстве автомобильных дорог путем выделения денег подрядчику, и уклонением от востребования этих денег при неисполнении обязательств по контракту и расторжению контракта в судебном порядке и др.

Например, 23 июня 2017 г. по материалам сотрудников УЭБиПК УМВД России по Курской области возбуждено уголовное дело в отношении должностных лиц Фонда «Регионального оператора фонда капитального ремонта многоквартирных домов Курской области», которые в период времени с 17 марта 2016 г. по 29 мая 2017 г. по предварительному сговору с лицами, выполняющими управленческие функции в ООО «ТехСтройНадзор», путем подписания фиктивных актов выполненных работ по ведению строительного контроля в рамках Региональной программы капитального ремонта общего имущества в многоквартирных домах, расположенных на территории Курской области на 2014-2016 гг., а также Краткосрочного плана по реализации указанной программы, совершили хищение денежных средств на общую сумму 23 723 000 руб.<sup>8</sup>

Широкий спектр совершаемых в сфере ЖКХ преступлений их значимость в связи с тем, что эти преступления наносят населению региона материальный ущерб и психические страдания от невозможности повлиять на ситуацию в сфере ЖКХ, так и с падением реальных доходов, в том числе и связанные с проблемами в сфере ЖКХ (рост цен, хищения средств населения путем введения различных видов услуг, не предусмотренных бюджетом граждан расходов и др.). Кроме того в сфере ЖКХ очень большое количество преступлений остаются латентными.<sup>9</sup> Указанные противоправные действия постоянно вызывают широкий общественный резонанс и требуют принятия безотлагательных мер реагирования правоохранительных, государственных и муниципальных органов.

В сфере правоохранительной деятельности это связано с отсутствием оперативно значимой информации и оперативных подходов к интересующим объектам сферы ЖКХ в населенных пунктах области. Это связано с отсутствием или слабостью оперативных

позиций у сотрудников оперативных подразделений в районах области или отсутствием соответствующих позиций у конфиденентов для выявления экономических преступлений на объектах ЖКХ, лицам или документам, представляющим оперативный интерес. Кроме того на ситуацию оказывают влияние постоянные сокращения личного состава подразделений ЭБиПК, что привело к тому, что не во всех районах области функционируют сотрудники этих подразделений, а в некоторых районах они представлены одним или двумя сотрудниками. Также ситуация осложняется в связи с омоложением личного состава ЭБиПК в связи с оттоком сотрудников в другие службы и увольнением из органов внутренних дел.<sup>10</sup>

В связи с изложенными обстоятельствами, для активизации деятельности органов внутренних дел по декриминализации сферы ЖКХ, необходимо:

1. Определить в качестве приоритетного направления деятельности пресечение экономических и коррупционных преступлений в сфере ЖКХ.

2. Провести с личным составом подразделений ЭБиПК семинар-совещание с участием всех заинтересованных служб УМВД и других правоохранительных служб, судебно-следственных органов, прокуратуры и государственных контролирующих и регулирующих сферу ЖКХ органов. По итогам семинара разработать меры направленные на выявление и пресечение правонарушений в деятельности организаций, осуществляющих управление жилищным фондом, его эксплуатацию и обслуживание.

3. Организовать проведение целевых оперативно-профилактических и иных мероприятий по выявлению и пресечению преступлений, связанных с нарушениями законодательства при распределении и расходовании денежных средств, представляемых из бюджетов различных уровней на нужды ЖКХ (строительство, ремонт и модернизацию систем коммунальной инфраструктуры, переселение граждан из ветхого и аварийного жилья, проведение ремонтных работ помещений и объектов, предназначенных для постоянного проживания граждан).

<sup>1</sup> Стратегия развития жилищно-коммунального хозяйства в Российской Федерации на период до 2020 года: Распоряжение Правительства РФ № 80-р от 26 января 2016 // Собрание законодательства РФ от 1 февраля 2016. № 5. Ст. 758.

<sup>2</sup> Обеспечение доступным и комфортным жильем и коммунальными услугами граждан Российской Федерации: постановление Правительства РФ от 30 декабря 2017 г. № 1710. // Собрание законодательства РФ от 15 января 2018 г. № 3, ст. 546.

<sup>3</sup> Региональная программа капитального ремонта общего имущества в многоквартирных домах, расположенных на территории Курской области: постановление Администрации Курской области от 27 декабря 2013 № 1038-па. // URL: Официальный сайт Курской области <http://adm.rkursk.ru>.

<sup>4</sup> Региональная программа в области обращения с твердыми коммунальными отходами: приказ комитета ЖКХ и ТЭК Курской области от 30 декабря 2016 № 178. // URL: Официальный сайт Курской области <http://adm.rkursk.ru>.

<sup>5</sup> Сизых Е. А. Детерминанты преступности в сфере жилищно-коммунального хозяйства крупных городов России. // Актуальные проблемы экономики и права. 2016. Т. 10, № 2.

<sup>6</sup> Преступления в сфере ЖКХ. // URL: <https://advokate-kudrjajtsev.ru/article/crimes-in-the-sphere-of-housing-and-communal-services/>.

<sup>7</sup> Преступление коррупционной направленности в сфере жилищно-коммунального хозяйства. //URL: <https://bere-zovo.ru/inform/messages/23081/>.

<sup>8</sup> Материалы уголовного дела №11701380020000753 по ч.4 ст.159 УК РФ.

<sup>9</sup> Сизых Е. А. Детерминанты преступности в сфере жилищно-коммунального хозяйства крупных городов России. // Актуальные проблемы экономики и права. 2016. Т. 10, № 2.

<sup>10</sup> Дорофеев И.Н., Строгалов В.В., Долинко В.И. Организация оперативно-розыскной деятельности ОВД по борьбе с экономическими и коррупционными преступлениями в сфере ЖКХ: учебно-методическое пособие. М., ГУЭБиПК, 2013.

УДК 348.98.068  
ББК 65

@ А.Ю. Олимпиев. 2019

**О соотношении оперативно-розыскной  
и уголовно-процессуальной деятельности  
в Российской Федерации**

**On the Ratio of Operational-Search  
and Criminal Procedure Activities  
in the Russian Federation**

**АНАТОЛИЙ ЮРЬЕВИЧ ОЛИМПИЕВ,**

профессор кафедры частного права Государственного университета управления, кандидат  
юридических наук, доктор исторических наук

E-mail: A.olimpiev@yandex.ru

**ANATOLYI YURIEVICH OLIMPIEV,**

Professor, Department of private law, State University of management, PhD, doctor of historical  
sciences

E-mail: A.olimpiev@yandex.ru

Для цитирования. А.Ю. Олимпиев. О соотношении оперативно-розыскной и уголовно-процессуальной деятельности в Российской Федерации. Уголовное судопроизводство: проблемы теории и практики. 2019/1. С. 191—19.

Научная специальность: 12.00.09

---

**Аннотация.** в статье на основе анализа литературы и законодательства относительно соотношения оперативно-розыскной и уголовно-процессуальной деятельности в Российской Федерации высказано несколько суждений: оперативно-розыскная деятельность является самостоятельной разновидностью государственной деятельности, осуществляемой специально уполномоченными государственными органами; специально предназначенным для регулирования оперативно-розыскной деятельности является Федеральный закон РФ «Об оперативно-розыскной деятельности» от 5 июля 1995 года; уголовно-процессуальная деятельность является самостоятельной разновидностью государственной деятельности, осуществляемой специально уполномоченными государственными органами; специально предназначенным для регулирования уголовно-процессуальной деятельности является Уголовно-процессуальный кодекс Российской Федерации от 22 ноября 2001 года; результаты оперативно-розыскной деятельности могут быть использованы в уголовном процессе в качестве доказательств исключительно посредством их легализации.

**Abstract.** in the article on the basis of the analysis of literature and legislation on the ratio of operational-search and criminal-procedural activities in the Russian Federation expressed a few judgments: operational investigative activity is an independent type of state activity carried out by specially authorized state bodies; specially designed to regulate operational investigative activity is the Federal law of the Russian Federation «On operational investigative activity» of July 5, 1995; criminal procedural activity is an independent type of state activity carried out by specially authorized state bodies; specifically designed to regulate criminal procedural activity is the Criminal procedural code of the Russian Federation of November 22, 2001; the results of operational investigative activity can be used in criminal proceedings as evidence solely through their legalization.



**Ключевые слова:** Российская Федерация, законодательство, уголовно-процессуальное законодательство, нормативный правовой акт, федеральный закон РФ, Уголовно-процессуальный кодекс Российской Федерации, Федеральный закон РФ «Об оперативно-розыскной деятельности» от 5 июля 1995 г., вид государственной деятельности, уголовный процесс, уголовно-процессуальная деятельность, оперативно-розыскная деятельность, легализация

**Key words:** Russian Federation, legislation, criminal procedure legislation, normative legal act, Federal law of the Russian Federation, Criminal procedure code of the Russian Federation, Federal law of the Russian Federation «On operational investigative activity» of July 5, 1995, type of state activity, criminal procedure, criminal procedure, operational investigative activity, legalization

---

Предметом данной статьи является соотношение оперативно-розыскной и уголовно-процессуальной деятельности в Российской Федерации<sup>1</sup>.

Первоначально о состоянии теории.

Так, авторы — единомышленники (Ю.В. Астафьев и Т.В. Винокурова) свое исследование посвятили «комплексу проблем взаимодействия оперативно-розыскных и процессуальных действий в стадии возбуждения уголовного дела» («Изучение проблем взаимодействия уголовно-процессуальной и оперативно-розыскной деятельности на первоначальном этапе расследования свидетельствует о масштабной переориентации законодателя в направлении повышения практической эффективности процесса доказывания по уголовному делу. Пристальное внимание в настоящее время уделяется перспективам процессуального использования первоначальной информации по уголовному делу, созданию уже на стадии возбуждения уголовного дела серьезной базы для всего процесса доказывания. Такой подход, безусловно, заслуживает поддержки. Вместе с тем изменения закона не должны подрывать структуру и сущностную характеристику российского уголовного процесса, смешивать различные формы правоприменения, направленные на решение сходных задач раскрытия преступления, установления истины по уголовному делу»)<sup>2</sup>.

Т.В. Зеленская смогла определить «основные положения» соотношения уголовно-процессуальной и оперативно-розыскной деятельности: «Подводя итог изложенным положениям, необходимо отметить, что соотношение уголовно-процессуальной и оперативно-розыскной деятельности при явных различиях, взаимно обусловлено. Так как оперативно-розыскной метод необходим для

решения вопросов, стоящих на предварительном следствии, которые связаны с установлением лиц, совершивших преступления, выяснением обстоятельств совершенного преступления, розыском обвиняемого и т.д. Кроме того, оперативно-розыскная деятельность имеет возможность реализовать свои результаты в УПК РФ, в этом проявляется ее социальное предназначение»<sup>3</sup>.

Ч.М. Исмаилов сфокусировал внимание на «теоретических и прикладных проблемах» ограничения конституционных прав в оперативно-розыскной деятельности и их соотношение с уголовно-процессуальными («В настоящее время механизм реализации судебной власти в ОРД необходимо найти (обновать) в рамках действующего законодательства, в предусмотренных Конституцией РФ видах судопроизводства»)<sup>4</sup>.

Некоторые авторы исследуют соотношение результатов оперативно-розыскной деятельности и доказательств в уголовном процессе.

Так, Г.А. Кокурин на основании «пяти элементов» сформулировал следующий обобщающий вывод: «Результаты ОРД — это документально-предметная информационная система, включающая в себя любые сведения и их источники, полученные с соблюдением предусмотренных в Законе «Об ОРД» требований и иных подзаконных актов уполномоченными на то органами и их должностными лицами, о признаках, обстоятельствах, субъектах подготавливаемого, совершаемого или оконченного преступления, лицах, подготавливающих, совершающих или совершивших преступление, а также месте нахождения лиц, скрывшихся от органов дознания, следствия или суда. Данное понятие может быть использовано для более совершенного определения результатов ОРД в УПК РФ и Федеральном законе «Об ОРД»<sup>5</sup>. С.Б. Россинский

«поднял» проблему «возможности и форм использования в доказывании по уголовным делам сведений, полученных в ходе оперативно-розыскных мероприятий» *«Во-первых*, мы не настаиваем на возможности использования в доказывании любых результатов оперативно-розыскных мероприятий. Представляется, что таким правовым потенциалом могут обладать только следующие сведения: которые не характеризуются свойством воспроизводимости, т.е. не могут быть получены повторно процессуальным (следственным или судебным) путем. Иными словами, к возможности прямого использования в доказывании результатов оперативно-розыскной деятельности должен быть применен тот же подход, на котором основаны установленные ст. 241 и гл. 37 УПК РФ правила судебного исследования доказательств, полученных в ходе предварительного расследования: оглашению подлежат лишь материалы тех процессуальных действий (протоколы, заключения экспертов), воспроизведение которых в судебном заседании невозможно или нецелесообразно; которые могут быть проверены и оценены уголовно-процессуальными средствами на предмет относимости, допустимости и достоверности, т.е. наличия свойств, предъявляемых ко всем доказательствам по уголовному делу. В этой связи представляется очевидным запрет на использование в доказывании результатов негласных оперативно-розыскных мероприятий (например, наблюдения или оперативного внедрения и т.д.). И *во-вторых*, для использования в процессе доказывания по уголовным делам соответствующих результатов сами оперативно-розыскные мероприятия должны быть возведены в такой правовой режим, который по уровню гарантий правовой доброкачественности не уступал бы уголовно-процессуальной форме. Вполне осознавая возможную критику данной позиции со стороны наших оппонентов, считающих, что при подобной новации грань между уголовным процессом и оперативно-розыскной деятельностью исчезнет и последняя превратится в еще одно квазирасследование, вновь поспешим оговориться: мы вовсе не ратуем за полную аналогию процессуального режима следственных действий и соответствующих им по способу познания оперативно-розыскных мероприятий. Мы лишь настаиваем на соразмерности общего уровня процессуальных гарантий доб-

рокачественности, которые вполне могут разниться с учетом различного назначения и условий осуществления оперативно-розыскной и уголовно-процессуальной деятельности. И в завершение следует обратить внимание, что прямое использование в процессе доказывания по уголовному делу результатов оперативно-розыскных мероприятий возможно лишь в совокупности с иными доказательствами, собранными (сформированными) посредством правового арсенала, находящегося в ведении органов предварительного расследования и суда»<sup>6</sup>.

Противоречивые суждения ученых и практиков во многом предопределяют и несовершенство законодательства Российской Федерации об оперативно-розыскной и уголовно-процессуальной деятельности.

В первую очередь обращаем внимание на Федеральный закон РФ «Об оперативно-розыскной деятельности» от 5 июля 1995 г.<sup>7</sup> («Настоящий Федеральный закон определяет содержание оперативно-розыскной деятельности, осуществляемой на территории Российской Федерации, и закрепляет систему гарантий законности при проведении оперативно-розыскных мероприятий» — преамбула), в ст. 1 которого фактически определена суть оперативно-розыскной деятельности: «Оперативно-розыскная деятельность — вид деятельности, осуществляемой гласно и негласно оперативными подразделениями государственных органов, уполномоченных на то настоящим Федеральным законом ..., в пределах их полномочий посредством проведения оперативно-розыскных мероприятий в целях защиты жизни, здоровья, прав и свобод человека и гражданина, собственности, обеспечения безопасности общества и государства от преступных посягательств».

Содержание уголовно-процессуальной Деятельности фактически определено в ст. 1 Уголовно-процессуального кодекса РФ от 22 ноября 2001 г.<sup>8</sup>, введенного в действие с 1 июля 2002 г.<sup>9</sup>: «1. Порядок уголовного судопроизводства на территории Российской Федерации устанавливается настоящим Кодексом, основанным на Конституции Российской Федерации. 2. Порядок уголовного судопроизводства, установленный настоящим Кодексом, является обязательным для судов, органов прокуратуры, органов предварительного следствия и органов дознания, а также иных участников уголовного судопроизвод-

ства. 3. Общеизвестные принципы и нормы международного права и международные договоры Российской Федерации являются составной частью законодательства Российской Федерации, регулирующего уголовное судопроизводство. Если международным договором Российской Федерации установлены иные правила, чем предусмотренные настоящим Кодексом, то применяются правила международного договора».

В приведенном в ст. 5 УПК РФ исчерпывающем перечне «основных понятий» особо обращаем внимание на пункт 36<sup>1</sup>: «результаты оперативно-розыскной деятельности — сведения, полученные в соответствии с федеральным законом об оперативно-розыскной деятельности, о признаках подготавливаемого, совершаемого или совершенного преступления, лицах, подготавливающих, совершающих или совершивших преступление и скрывшихся от органов дознания, следствия или суда». Данное «основное понятие» должно быть исключено из УПК РФ, как не имеющее отношение к предмету правового регулирования уголовно-процессуальной деятельности<sup>10</sup>.

Таким образом, и оперативно-розыскная деятельность, и уголовно-процессуальная деятельность являются разновидностями государственной деятельности.

Изложенное позволяет нам высказать несколько суждений.

*Во-первых*, оперативно-розыскная деятельность является самостоятельной разновидностью государственной деятельности, осуществляемой специально уполномоченными государственными органами.

*Во-вторых*, специально предназначенным для регулирования оперативно-розыскной деятельности является Федеральный закон РФ «Об оперативно-розыскной деятельности» от 5 июля 1995 года.

*В-третьих*, уголовно-процессуальная деятельность является самостоятельной разновидностью государственной деятельности, осуществляемой специально уполномоченными государственными органами.

*В-четвертых*, специально предназначенным для регулирования уголовно-процессуальной деятельности является Уголовно-процессуальный кодекс Российской Федерации от 22 ноября 2001 года.

*В-пятых*, результаты оперативно-розыскной деятельности могут быть использованы в уголовном процессе в качестве доказательств исключительно посредством их легализации.

<sup>1</sup> На некоторые аспекты данной проблемы нами ранее уже обращалось внимание (см., например: Олимпиев А.Ю., Галузо В.Н. О некоторых аспектах определения понятия «результаты оперативно-розыскной деятельности» в Российской Федерации // *Право и государство: теория и практика*. 2016. № 4. С. 130-134).

<sup>2</sup> См.: *Астафьев Ю.В., Винокурова Т.В.* Особенности соотношения уголовно-процессуальной и оперативно-розыскной деятельности на стадии возбуждения уголовного дела // *Российская юстиция*. 2015. № 5. С. 33-36.

<sup>3</sup> *Зеленская Т.В.* Соотношение уголовно-процессуальной и оперативно-розыскной деятельности (основные положения) // *Российский следователь*. 2006. № 8.

<sup>4</sup> *Исмаилов Ч.М.* Теоретические и прикладные проблемы ограничения конституционных прав в оперативно-розыскной деятельности и их соотношение с уголовно-процессуальными // *Российская юстиция*. 2015. № 6. С. 60-64.

<sup>5</sup> *Ко Исмаилов Ч.М.* Теоретические и прикладные проблемы ограничения конституционных прав в оперативно-розыскной деятельности и их соотношение с уголовно-процессуальными // *Российская юстиция*. 2015. № 6. С. 60-64. *Куринов Г.А.* К вопросу о понятии результатов оперативно-розыскной деятельности // *Бизнес, Менеджмент и Право*. 2015. № 1. С. 93-97.

<sup>6</sup> *Росинский С.Б.* Проблема использования в уголовном процессе результатов оперативно-розыскной деятельности требует окончательного разрешения // *Lex russica*. 2018. № 10. С. 70-84.

<sup>7</sup> См.: *СЗ РФ*. 1995. № 33. Ст. 3349; ...; 2016. № 28. Ст. 4558.

<sup>8</sup> См.: *СЗ РФ*. 2001. № 52 (часть I). Ст. 4921; ...; 2018. № 53 (часть I). Ст. 8478.

<sup>9</sup> См.: О введении в действие Уголовно-процессуального кодекса Российской Федерации: ФЗ РФ от 22.11.2001 г. // *СЗ РФ*. 2001. № 52 (часть I). Ст. 4924.

<sup>10</sup> Подробнее об этом см.: *Доказывание при правоприменении в Российской Федерации: Монография / Под ред. В.Н. Галузо. 4-е изд., испр. и доп. М.: ТЕИС, 2018. С. 208, 305.*