

საქართველოს ტექნიკური უნივერსიტეტი

ხელნაწერის უფლებით

მინაგო მეფარიშვილი

თერმო-ჰიდროდინამიკური პროცესების გამოკვლევა
ახალი ტიპის თბურამძრავიან მემბრანულ ტუმბოში

დოქტორის აკადემიური ხარისხის მოსაპოვებლად
წარდგენილი დისერტაციის

ავტორეფერატი

სადოქტორო პროგრამა 0406

თბილისი

2015 წელი

სამუშაო შესრულებულია საქართველოს ტექნიკურ უნივერსიტეტიში
სამშენებლო ფაკულტეტი
წყალმომარაგების, წყალარინების, თბოაირმომარაგებისა და
შენობათა საინჟინრო აღჭურვის დეპარტამენტი

ხელმძღვანელი: პროფესორი ი. შეყრილაძე

რეცენზენტები: პროფესორი ო. ფურცელაძე

პროფესორი დ. ლაოშვილი

დაცვა შედგება 2015 წლის 14 ივლისს 15⁰⁰ საათზე
საქართველოს ტექნიკური უნივერსიტეტის სამშენებლო
ფაკულტეტის სადისერტაციო საბჭოს კოლეგიის სხდომაზე,
კორპუსი 1, II სართული, ფლიგელი ბ, აუდიტორია 215^ბ
მისამართი: თბილისი 0175, კოსტავას 68

დისერტაციის გაცნობა შეიძლება სტუ-ს ბიბლიოთეკაში,
ხოლო ავტორეფერატისა - ფაკულტეტის ვებგვერდზე

სადისერტაციო საბჭოს

სწავლული მდივანი:

პროფესორი დ. ტაბატაძე

ნაშრომის საერთო დახასიათება

თემის აქტუალობა. ენერჯის განახლებადი წყაროების, პირველ რიგში, მზისა და ქარის ენერჯის ფართო და ეფექტური გამოყენება გლობალურ ეკონომიკურ და სოციალურ პრიორიტეტს წარმოადგენს, რაც მძლავრად აისახება თანამედროვე ტექნოლოგიურ პროგრესზე. მიმდინარე ეტაპზე მზის ენერჯეტიკული პოტენციალის ფართო გამოყენების მასშტაბური პრობლემა ეკონომიკურად ყველაზე ეფექტურად დაბალი ტემპერატურის სითბოს გამოყენების სფეროში არის გადაწყვეტილი (მაგალითად, ბრტყელი ჰელიოკოლექტორების სითბოზე მომუშავე გათბობისა და ცხელი წყლის მომარაგების სისტემები). მნიშვნელოვანი პროგრესია აგრეთვე მიღწეული მზის ენერჯიაზე მომუშავე წყალსატუმბი ტექნიკის განვითარებაში, სადაც ჰელიო-ფოტოელექტრულ წყაროებზე მომუშავე ელექტროტუმბოების ტექნიკურ-ეკონომიკური უპირატესობა იკვეთება. ამავე დროს ეფექტური გამოყენების გარკვეულ არეალს ინარჩუნებენ დაბალი ტემპერატურის სითბოზე მომუშავე ტუმბოებიც, განსაკუთრებით, თუ ჰელიოკოლექტორის ან რაიმე ტექნოლოგიის ნარჩენი სითბო გამოიყენება. ამ მიმართულების ერთ-ერთი მნიშვნელოვანი კონკრეტული ამოცანაა ბრტყელ ჰელიოკოლექტორზე დაფუძნებული ცხელი წყლის მომარაგების სისტემის ეკონომიურობისა და ავტონომიურობის ამაღლება, ცხელი წყლის გადატუმბვის განხორციელებით თვით სისტემის თბური ენერჯის ხარჯზე, ენერჯის დამატებითი გარე წყაროების (ელექტროენერჯის ან ორგანული სათბობების) გამოყენების გარეშე. ამ მიმართებით სერიოზულ ინტერესს იმსახურებს 1990-იან წლებში შემოთავაზებული თბურამძრავიანი მემბრანული ტუმბო (თამტ), რომლის ფუნქციონირება ერთ საკანში შუალედური მუშა აგენტის აორთქლებისა და კონდენსაციის პროცესების მონაცვლეობაზე არის დაფუძნებული და რომელიც პოტენციალურად დაბალი ტემპერატურის სითბოს მომხმარებელია. რამდენადაც, საკმარისი ეფექტურობისა და საიმედოობის მიღწევის შემთხვევაში ასეთი ტიპის ტუმბოს ცხელი წყლის მომარაგების ხსნეული სისტემის კაპიტალური და

საექსპლოატაციო მაჩვენებლების სერიოზული გაუმჯობესების პოტენციალი გააჩნია, დაბალი პოტენციალის სითბოზე მომუშავე თბური მანქანებისა და ტუმბოების დამუშავების სამუშაოები მსოფლიოს რიგ ქვეყნებში ტარდება.

ზემოთ აღნიშნულიდან გამომდინარე, **სამუშაოს მიზანს** წარმოადგენდა თამტ-ს ახალი მოდიფიკაციის ექსპერიმენტული მოდელის შექმნა, მასში მიმდინარე თერმო-ჰიდროდინამიკური პროცესების თეორიული და ექსპერიმენტალური კვლევა (თერმოდინამიკური ციკლის კომპიუტერული მოდელირების ჩათვლით), ბრტყელ ჰელიოკოლექტორზე დაფუძნებული ცხელი წყლის მომარაგების სისტემასთან მიმართებაში მისი ქმედითუნარიანობისა და ეფექტიანი ფუნქციონირების პოტენციალის გამოვლენა და შეფასება.

კვლევის ობიექტს წარმოადგენდა თერმო-ჰიდროდინამიკური პროცესები თამტ-ს ახალი მოდიფიკაციის ექსპერიმენტული მოდელის მუშა საკანში, იმ ძირითადი თავისებურების გათვალისწინებით, რომ მუშა აგენტის ორთქლის კონდენსაცია ორსიჩქარიან რეჟიმში ხორციელდება, ხოლო მემბრანა გატანილია მუშა საკნიდან, კერძოდ, მუშა საკნის ფუნქციონირება როგორც ჩაკეტილ პულსაციურ, ასევე გადატუმბვის რეჟიმებში.

კვლევის მეთოდები მოიცავდა თამტ-ში მიმდინარე თერმო-ჰიდროდინამიკური პროცესების თერმოდინამიკურ ანალიზს და თერმოდინამიკური ციკლის კომპიუტერულ მოდელირებას, თამტ-ს ექსპერიმენტული მოდელის ჩაკეტილი პულსაციური და გადატუმბვის რეჟიმების ექსპერიმენტალურ კვლევას.

ნაშრომის ძირითადი შედეგებია: თამტ-ს დაზუსტებული თერმოდინამიკური ციკლი, გადახურებულ ზედაპირზე სითხის დგუშის დაჯახების თავისებურებების გათვალისწინებით; ციკლის კომპიუტერული მოდელი; თამტ-ს ახალი მოდიფიკაციის ექსპერიმენტული მოდელი და მასში მიმდინარე თერმო - ჰიდროდინამიკური პროცესების ექსპერიმენტალური კვლევის შედეგები, თამტ-ს "მარგი ქმედების

კოეფიციენტი(მქკ)-დაწნევა(სასარგებლო დაწნევა)" დამოკიდებულების ექსპერიმენტალური მრუდის ჩათვლით.

ნაშრომის მეცნიერული სიახლე უკავშირდება თამტ-ს ახალი მოდიფიკაციის თავისებურებათა და პარამეტრების პირველ კვლევას, კერძოდ, თამტ-ს დაზუსტებული თერმოდინამიკური ციკლის პირველ ანალიზსა და კომპიუტერულ მოდელირებას, ახალი მოდიფიკაციის ექსპერიმენტული მოდელის პირველად შექმნას და მასში მიმდინარე თერმო-ჰიდროდინამიკური პროცესების ექსპერიმენტალურ კვლევას, ახალი მოდიფიკაციისათვის დამოკიდებულების "მქკ - დაწნევა" ექსპერიმენტალური მრუდის მიღების ჩათვლით.

ნაშრომის შედეგების გამოყენების სფერო არის გათბობისა და ცხელი წყლის მომარაგების სისტემები. კონკრეტულად, თამტ-ს მოცემული მოდიფიკაცია ბრტყელ ჰელიოკოლექტორზე დაფუძნებული ცხელი წყლის მომარაგების ავტონომიურ სისტემაში გამოყენებაზე არის გამიზნული. ზოგადად ნაშრომის შედეგების გამოყენების სფერო უფრო ფართოა და მზის ენერჯიაზე და დაბალი ტემპერატურის ნებისმიერი სხვა ტიპის სითბოზე (ნარჩენი სითბოს ჩათვლით) მომუშავე სატუმბ სისტემებს მოიცავს. თამტ-ს ეფექტური რეალიზაცია და დანერგვა საშუალებას მოგვცემს თვისებრივად ავამაღლოთ ხსენებული ტიპის ცხელი წყლის მომარაგების სისტემის ავტონომიურობა, გადატუმბვისათვის ენერჯის ნებისმიერი დამატებითი წყაროს (მზის ენერჯის გარდა) საჭიროების გამორიცხვის გზით. ეს განსაკუთრებით მნიშვნელოვანია ელექტროქსელებიდან მოშორებული ზონების (მათ შორის, მთიანი რეგიონების) ეკონომიკური, სოციალური და კულტურული განვითარებისათვის, ტურიზმის განვითარების ჩათვლით.

ნაშრომმა აპრობაცია გაიარა ერთ საერთაშორისო კონფერენციაზე, მისი მასალების მიხედვით გამოქვეყნებულია სამი სამეცნიერო შრომა. შესაბამისი მოხსენებისა და სამეცნიერო სტატიების სია მოყვანილია ავტორეფერატის ბოლოს. დისერტაცია შედგება შესავლის, ოთხი თავის, ძირითადი დასკვნების, გამოყენებული ლიტერატურის სიისა და 3

დანართისაგან. ძირითადი ტექსტი მოიცავს 100 კომპიუტერულ ნაბეჭდ გვერდს, 26 ნახაზს, 3 ფოტო სურათს.

ნაშრომის შინაარსი

შესავალში წარმოდგენილია თემის აქტუალობა, მეცნიერული სიახლე და ნაშრომის პრაქტიული ღირებულება.

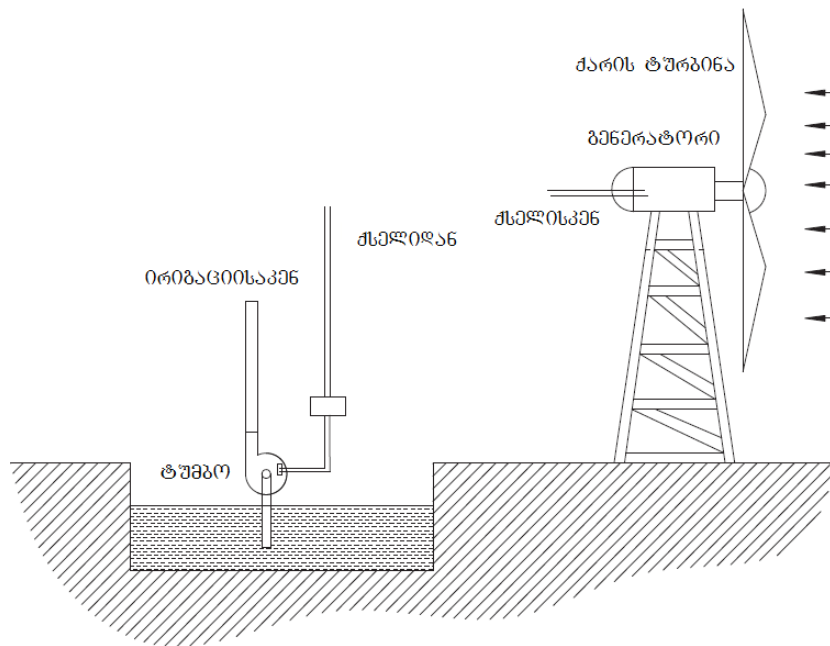
პირველ თავში მოცემულია კვლევისა და დამუშავების სფეროს თანამედროვე მდგომარეობის მიმოხილვა და ანალიზი, დასახულია გამოკვლევის ამოცანები.

მიმოხილვის ძირითადი ნაწილი ეძღვნება განახლებად ენერჯიებზე მომუშავე სატუმბ სისტემათა შედარებით ანალიზს. გაანალიზებულია აგრეთვე თბურამპრავიანი მემბრანული ტუმბოს მოცემული კონკრეტული ტიპის განვითარების ეტაპები.

განახლებადი ენერჯიის წყაროების წყლის სატუმბი სისტემები ხუთ ძირითად ჯგუფად იყოფა:

1. ქარის ენერჯიაზე მომუშავე სატუმბი სისტემები;
2. ბიომასის ენერჯიაზე მომუშავე სატუმბი სისტემები;
3. განახლებადი ენერჯიის წყაროების ჰიბრიდულ სქემებზე მომუშავე სისტემები;
4. მზის ფოტოელექტრული სატუმბი სისტემები;
5. მზის სითბოზე (ბრტყელი ჰელიოკოლექტორის ჩათვით) მომუშავე სატუმბი სისტემები.

ამ დროისათვის მსოფლიოში ექსპლუატაციაში არის ქარის ენერჯიაზე მომუშავე ასი ათასი სატუმბი სისტემა. მათი უმრავლესობა მუშაობს იმ რაიონებში, სადაც არ არის ცენტრალიზებული ელექტრომომარაგება. ყველაზე ხშირად მათ იყენებენ ისეთ შემთხვევებში, როდესაც წყლის სადღეღამისო მოთხოვნილება 10 მ^3 -ს არ აღემატება. ქარის ენერჯიაზე მომუშავე წყალსატუმბი სისტემის სქემა ნაჩვენებია ნახ. 1-ზე. წყლის გადატუმბვა ქარის ენერჯიის სისტემების გამოყენებით პოპულარული გახდა თავისი მოქნილობით სხვა მექანიკურ სისტემებთან



ნახ.1 ქარის ენერგიაზე მომუშავე წყალსატუმბო სისტემა

შედარებით და მისი უპირატესობით - დააგროვოს ელექტროენერგია მაღლა განლაგებულ რეზერვუარში წყლის დაგროვებით და საჭიროების შემთხვევაში წყლის გრავიტაციული პოტენციალი ისევ ელექტროენერგიად აქციოს.

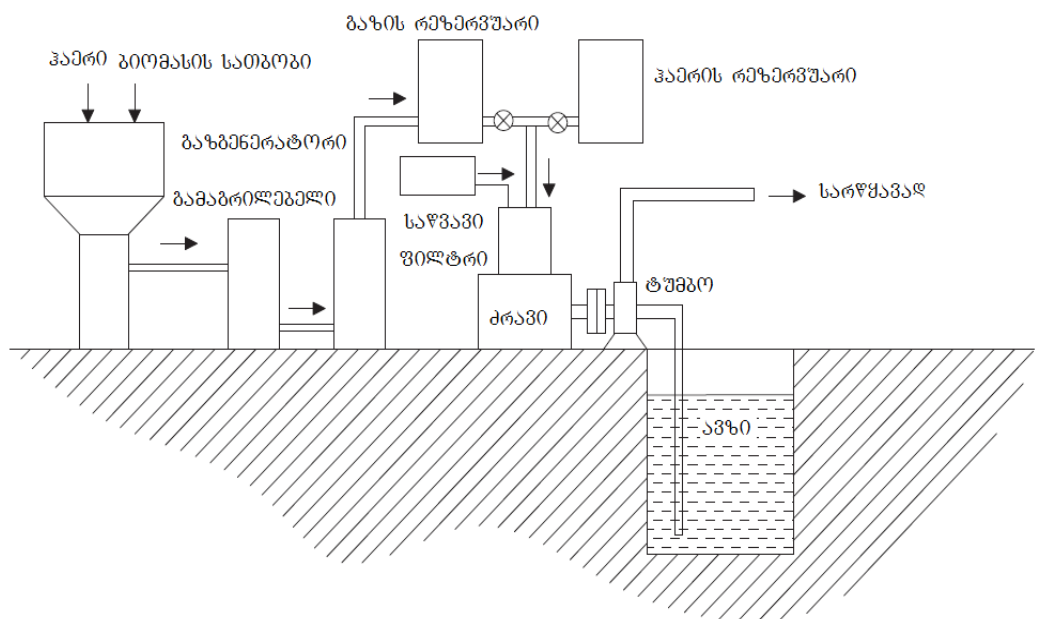
ქარის ენერგია შეიძლება წარმატებულად იქნეს გამოყენებული გრუნტის წყლების გადასაქაჩად იმ ადგილებში, სადაც ადეკვატური ქარის ენერგიის რესურსებია. საჭიროების მიხედვით წყალი შეიძლება იყოს ამოქაჩული მიწის ზედა მაღალ საცავამდე და იქიდან სიმძიმის ძალის მოქმედებით გადანაწილებული. კვლევებმა აჩვენეს რომ ტურბინების ფრთებს შეუძლიათ გარდაქმნან კინეტიკური ენერგიის 35%, ამ ენერგიის 51% შეიძლება დაიკარგოს სისტემის ელექტრულ კომპონენტებზე (გამმართველი, აკუმულატორი, ინვერტორი). როგორც მაქსიმუმი მხოლოდ 17% გამოიყენება წყლის გადასაქაჩავად. ენერგიის გარდაქმნის პროცესში იკარგება ენერგიის დიდი ნაწილი. უმნიშვნელოვანეს საკითხს წარმოადგენს კინეტიკური ენერგიის შენახვა სატუმბო სისტემებში დატვირთვის მიერთებამდე.

ქარის ენერჯის წყლის სატუმბი სისტემები უფრო ძვირია, ვიდრე ფოტოელექტრული სისტემები; ქარის სიჩქარე არ არის თანაბარი, რაც გავლენას ახდენს წარმადობაზე; დანაკარგები ქარის წყალსაქარ სისტემებში მეტია, ვიდრე ფოტოელექტრულში. მას მოეთხოვება ტექნიკური მომსახურება მექანიკური კომპონენტებისათვის. ხმაურის ეფექტი აგრეთვე არასახარბიელო საკითხია ქარის ტურბინების განთავსებისათვის.

საქართველოს პირობებში ქარის ენერჯის წყლის სატუმბმა სისტემებმა შეიძლება ნაკლები გამოყენება ჰპოვოს. ისეთ ადგილებში, სადაც ქარის სიჩქარე მუდმივად მაღალია, ნაკლებად არის სახნავ-სათესი მიწები და, შესაბამისად, ქარის ენერჯის გამოყენება სარწყავად არარენტაბელური შეიძლება აღმოჩნდეს.

ბიომასის ენერჯიაზე მომუშავე სატუმბი სისტემები მასისაგან მიღებული მეთანისა და სხვა წვადი კომპონენტების დიზელის ძრავის სათბობად გამოყენებას ეფუძნება. ბიომასის წყალსატუმბი სისტემის ბლოკ სქემა ნაჩვენებია ნახ. 2-ზე.

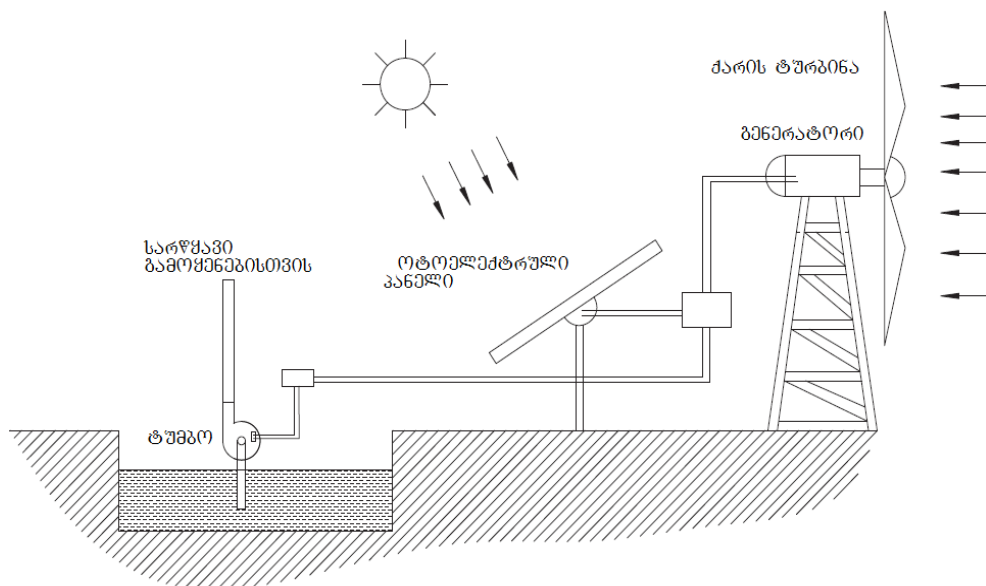
10 სული საქონელის მფლობელ ფერმერს თავისულად შეუძლია ბიოგაზის გენერატორის ბლოკის დაყენება და ყოფაცხოვრებაში დიზელის ძრავიანი ტუმბოს გამოყენება. მსხვილი რქოსანი საქონლის მწარმოებლებს იგივე ტიპის სისტემა მორწყვის მიზნით შეუძლიათ გამოიყენონ.



ნახ. 2. ბიომასის ენერჯიაზე მომუშავე წყლის სატუმბი სისტემა

საქართველოს პირობებისათვის ასეთი წყალსატუმბი სისტემების გამოყენება უფრო სახარბიელოა საცხოვრებელ სახლთან ახლოს მდებარე საბოსტნო ნაკვეთების მოსარწყავად და საყოფაცხოვრებო მიზნებისათვის. სახლიდან მოშორებით განლაგებულ სახნავ-სათესი მიწების შემთხვევაში შეიძლება საჭირო გახდეს ბიონარჩენებისა და ნაკელის ტრანსპორტირება, რაც შესაბამისად გაზრდის ასეთი სისტემების საექსპლოატაციო დანახარჯებს.

განახლებადი ენერჯის წყაროების ჰიბრიდულ სქემებზე მომუშავე სისტემები, როგორც წესი, ენერჯის ორი ფორმის კომბინაციაზე არის დაფუძნებული. ჰიბრიდული სქემა "ჰელიო-ფოტოელექტრული წყარო - ქარის გენერატორი" წარმოდგენილია ნახ. 3-ზე.



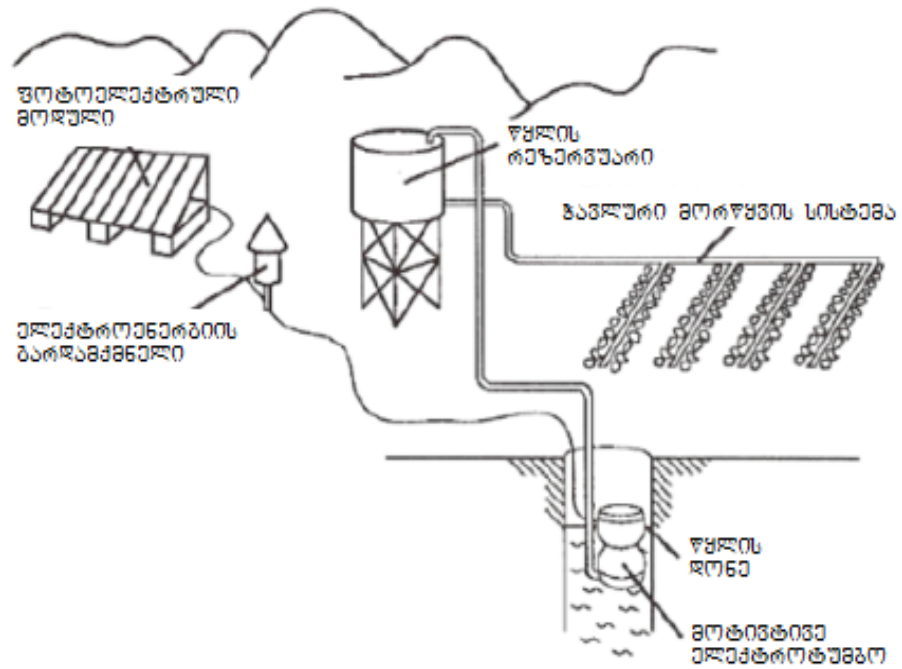
ნახ. 3. ჰიბრიდული ენერჯის წყაროზე მომუშავე წყალსატუმბი სისტემა

წყაროთა წვლილების ოპტიმალური შეხამებით კაპიტალ დაბანდებებათა მინიმიზაცია არის შესაძლებელი. მთლიანობაში კი ითვლება, რომ ჰიბრიდული სქემები შემდგომ კვლევებს და დამუშავებას საჭიროებს.

მზის ფოტოელექტრული სატუმბი სისტემა ფოტოელემენტებით გარდაქმნის მზის სხივების ენერჯიას ელექტროენერჯიაში, რომლითაც

ამუშავებს ელექტროტუმბოს. საირიგაციო დანიშნულების ასეთი სარწყავი სისტემა წარმოდგენილია ნახ. 4-ზე.

სისტემა შეიცავს მზის ფოტოელექტრულ მოდულს, ელექტრენერჯის გარდამქმნელს, ჭაში მოტივტივე ელექტროტუმბოს, წყლის დასაგროვებელ რეზერვუარს და ჭავლური მორწყვის სიტემას.



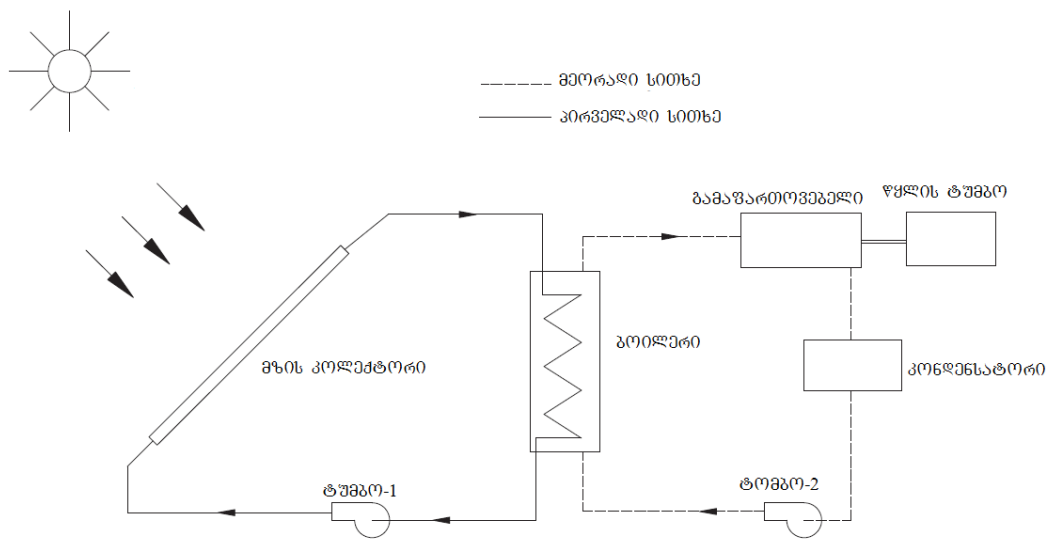
ნახ. 4. საირიგაციო დანიშნულების ფოტოელექტრული სატუმბი სისტემა

ბოლო წლებში ფოტოელექტრული სატუმბი სისტემები უაღრესად კონკურენტუნარიანი ხდებიან განახლებად ენერჯიებზე დაფუძნებულ სისტემათა შორის, რაც მზის ენერჯის ფოტოელექტრული გარდამქმნელების ტექნიკური და ეკონომიკური მახასიათებლების უწყვეტ და საკმარისად სწრაფ გაუმჯობესებას უკავშირდება.

მზის სითბოზე (ბრტყელი ჰელიოკოლექტორის ჩათვლით) მომუშავე სატუმბი სისტემები, მათი დაბალი მქკ-ს გამო, ჯერ კიდევ ვერ პოულობენ ფართო კომერციულად გამართლებულ გამოყენებას, თუმცა მათი გამოყენების ცალკეული შემთხვევები დიდი ხანია ფიქსირდება. ამასთან მათ განვითარებისა და დახვეწის პოტენციალი გააჩნიათ. მზის სითბოს

წყლის სატუმბო ცნობილი სისტემების ძირითადი კომპონენტები გამოსახულია ნახ. 5-ზე.

სისტემაში ხდება მზის თბური ენერჯის გარდაქმნა მექანიკურ ენერჯად. მზის თბური ენერჯის გარდამქმნელი მზის კოლექტორების ბრტყელი აბსორბერები (ფირფიტები) და კონცენტრატორები შეიძლება გამოყენებულ იქნეს სითხისაგან მაღალი წნევის ორთქლის მისაღებად. მაღალი წნევის ორთქლი შეიძლება იყოს გამოყენებული უშუალოდ თერმოდინამიკურ ციკლებში (მაგალითად, რანკინის ან ბრაიტონის ციკლები). გარდაქმნილი მექანიკური ენერჯია გამოიყენება ტუმბოს ფუნქციონირებისათვის.

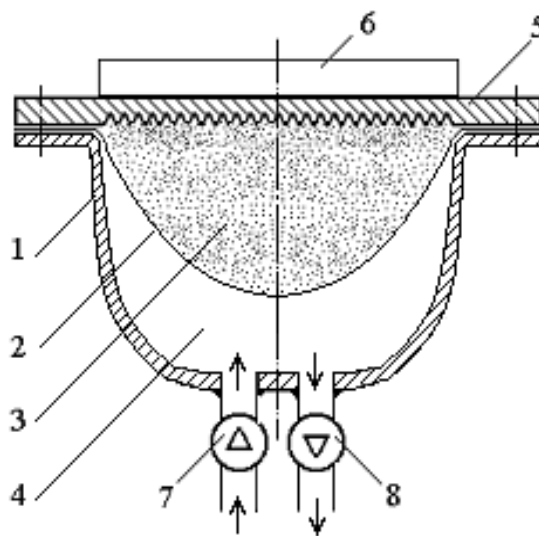


ნახ. 5. მზის სითბოზე მომუშავე სატუმბო სისტემა

რამდენადაც ზოგადად თბურ ენერჯიაზე მომუშავე სატუმბო სისტემებს უჭირთ ფოტოელექტრულ სისტემებთან კოკურენცია, აქტუალური ხდება ისეთი ტუმბოების დამუშავება, რომელებიც იმგვარად ჩაერთვებიან მომსახურებადი ობიექტის (მაგალითად, ბრტყელი ჰელიოკოლექტორის სითბოზე მომუშავე ცხელი წყლის მომარაგების სისტემის) ტექნოლოგიურ ციკლში, რომ სითბოს საკუთარი დამოუკიდებელი წყაროს გარეშე, ობიექტის სითბოს გამოყენებით

იმუშავებენ და სითბოს ისევ ტექნოლოგიურ ციკლში დააბრუნებენ, ან ობიექტის ტექნოლოგიური ციკლის ნარჩენ სითბოზე იმუშავებენ.

ამ მიმართებით სერიოზულ ინტერესს იმსახურებს 1990-იან წლებში საქართველოს ტექნიკურ უნივერსიტეტში შექმნილი ახალი ტიპის თბურამძრავიანი მემბრანული ტუმბო (თამტ), რომლის ფუნქციონირება ერთ საკანში შუალედური მუშა აგენტის აორთქლებისა და კონდენსაციის პროცესების მონაცვლეობაზე არის დაფუძნებული და რომელიც პოტენციალურად დაბალი ტემპერატურის სითბოს მომხმარებელია (ნახ.6).



ნახ. 6. თამტ–ს პრინციპული სქემა: 1 – მუშა საკანი; 2 – დრეკადი მემბრანა; 3-ზედა კამერა; 4 – ქვედა კამერა; 5 – სახურავი; 6 – გამხურებელი; 7 – შემწოვი სარქველი; 8 – დამჭირხნი სარქველი.

თამტ კლასიკური მემბრანული ტუმბოა, მხოლოდ იმ განსხვავებით, რომ მასში ჩართულია მუშა საკანი ამაორთქლებლით, გარედან გახურებადი (მაგალითად, ბრტყელი ჰელიოკოლექტორის სითბოთი), ქვემოთ მიმართული კაპილარული ზედაპირის სახით, და კონდენსატორი – ბრტყელი დრეკადი მემბრანის სახით, რომელიც მეორე (ქვემო) მხრიდან ტუმბოს მიერ ცირკულირებადი წყლით ცივდება. საკანში შეყვანილია დუდილის დაბალი ტემპერატურის მქონე შუალედური მუშა აგენტის გარკვეული დოზა, რომელიც თამიმდევრულ აორთქლება-კონდენსაციას განიცდის.

არასამუშაო მდგომარეობაში ტუმბოში ვაკუუმია, მემბრანა მიჭერილია კაპილარულ ზედაპირზე, ხოლო მუშა აგენტის დოზა მათ შორის არის.

გახურების დაწყების შემდეგ აგენტის აორთქლება მხოლოდ ზედაპირის მიერ დუღილის ტემპერატურის გარკვეული გადაჭარბების შემდგომ იწყება, ხოლო შემდგომი აორთქლება ისეა ორგანიზებული, რომ საკმაოდ სწრაფად მიდის, წნევა იზრდება, მემბრანა ქვევით გადაადგილდება და დამჭირხნი სარქველის გავლით წყლის მიწოდება ხორციელდება.

მემბრანის გადაადგილება მანამდე გრძელდება, სანამ კაპილარულ ზედაპირზე მყოფი მუშა აგენტის თხევადი ფაზა მთლიანად არ აორთქლდება. შედეგად ეს ზედაპირი შრება, მისი გაცივება პრაქტიკულად მთლიანად წყდება და ზემოდან სითბოს მუდმივი მოწოდების პირობებში იგი გადახურებას იწყებს (ანუ თხევადი ფაზის ხელახლა დაბრუნებისთვის ემზადება).

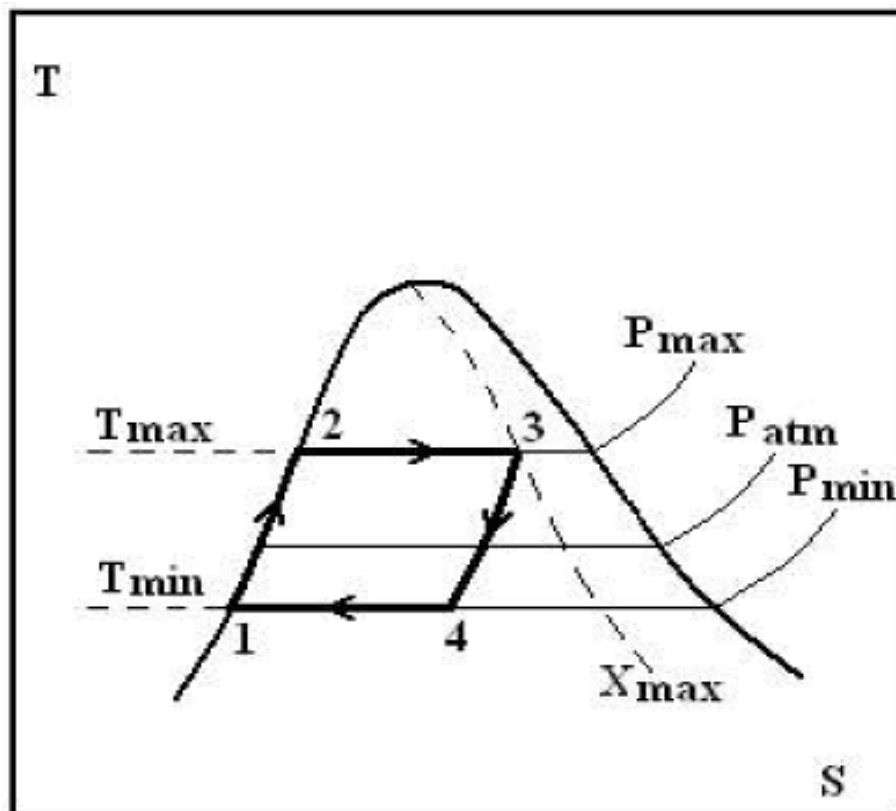
ამასობაში, აორთქლების შეწყვეტის შედეგად, ქვემოდან წყლით გაცივებადი მემბრანის ზედა მხარეზე ორთქლის უწყვეტი კონდენსაციის გამო საკანში წნევა ეცემა და შემწოვი სარქველით წყლის შეწოვა ხდება. ეს პროცესი მანამდე გრძელდება სანამ მემბრანა ზედ დაგროვილი თხევადი მუშა აგენტით გადახურებულ კაპილარულ ზედაპირს ხელახლა არ მიეკრობა და ყველაფერი (ანუ შემდგომი მუშა ციკლი) ხელახლა არ დაიწყება.

მეორეს მხრივ, ერთ მუშა საკანში მარტივად განხორციელებულ ამ პროცესს ერთი მნიშვნელოვანი მინუსიც გააჩნია, რაც კონდენსაციის უწყვეტობაში გამოიხატება. კონდენსაცია მაშინაც მიდის, როცა ის საჭირო არ არის (აორთქლების ანუ წყლის დაჭირხვნის სტადიაზეც), რის შედეგადაც ორთქლის ნაწილი მუშაობის შესრულების გარეშე კონდენსირდება.

განხორციელებულ კონსტრუქციებში პარაზიტული კონდენსაციის პრობლემა აორთქლების სტადიის მაქსიმალური დაჩქარებით, ანუ

მთლიან ციკლში პარაზიტული კონდენსაციის დროის მონაკვეთის წილის შემცირებით ხორციელდებოდა. სწორედ ამ მიზნით იყო გამოყენებული სპეციალური მიზნებისათვის ადრე დამუშავებული აორთქლების კაპილარული ზედაპირები, რომლებიც განსაკუთრებით მაღალი თბოგაცემის კოეფიციენტებით ხასიათდებიან. მიუხედავად ამისა, პარაზიტული კონდენსაციის პრობლემა დღის წესრიგში კვლავაც რჩება, რადგანაც მისი უარყოფითი შედეგების მინიმიზაციის ხსენებული მეთოდი მთლიანობაში კონდენსაციის დაჩქარების შესაძლებლობას და, შესაბამისად, ტუმბოს ხვედრითი წარმადობის ამაღლებას ზღუდავს.

დამუშავებულია თამტ-ს რეალური თერმოდინამიკური ციკლი, რომელიც ნახ. 7-ზე არის წარმოდგენილი.



ნახ. 7. თამტ-ს რეალური თერმოდინამიკური ციკლი (T - ტემპერატურა; S - ენტროპია; P - წნევა)

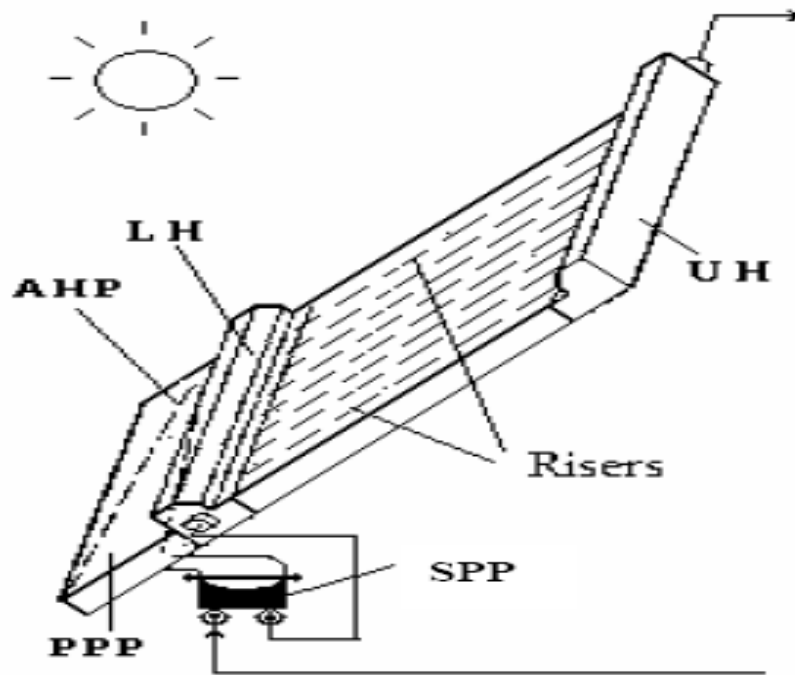
იმ გარემოების უგულველყოფით, რომ კაპილარული ზედაპირის ახლობლობაში წყლის შეწოვის (ანუ ზედაპირის სიმშრალის და გადახურების) სტადიაზე ორთქლის ნაწილი გადახურდება, ციკლი როგორც სითბოს მიწოდების პირობებში იზოქორული კუმშვის, კვლავაც სითბოს მიწოდების პირობებში იზობარულ-იზოთერმული გაფართოების, სითბოს გაცემის პირობებში იზოქორული გაფართოების და ისევ სითბოს გაცემის პირობებში იზობარულ-იზოთერმული კუმშვის სტადიების ჯამად განიხილება. გარდა ამისა ითვლება, რომ სითბოს მიწოდების პირობებში იზოქორული კუმშვის სტადიაზე მუშა აგენტი მთლიანად თხევადი ფაზის სახით, ანუ ნულოვანი ორთქლშემცველობით ხასიათდება. რამდენადაც ამ სტადიაზე სითხეში ორთქლის ბუშტების არსებობა სრულიად შესაძლებელია, ამ დაშვების გავლენის ანალიზი რეალური ციკლის პარამეტრებზე არცთუ უმნიშვნელო ამოცანას წარმოადგენს, რაც შემდგომი კვლევების საგანი უნდა გახდეს.

ხსენებული პარაზიტული კონდენსაციის გამო ციკლი მთლიანად ტენიანი ორთქლის ფაზაში ხორციელდება, ხოლო ციკლის მარგი ქმედების კოეფიციენტისათვის (მქკ) შემდეგი განტოლება არის მიღებული:

$$\eta = \frac{X_3(v''-v_1)\Delta P}{(h_3 - h_1) - v_1\Delta P} \quad (1)$$

სადაც $\Delta P = P_{max} - P_{min}$ - ციკლის მიმდინარეობისას მუშა აგენტის მაქსიმალურ და მინიმალურ წნევებს შორის სხვაობაა; h_3 და h_1 - ორთქლის ენთალპია, შესაბამისად, ციკლის წერტილებში 3 და 1; v'' არის მშრალი გაჯერებული ორთქლის კუთრი მოცულობა P_{max} -ს დროს; X_3 - მუშა სხეულის სიმშრალის ხარისხია წერტილში 3.

ბრტყელ ჰელიოკოლექტორში თამტ-ს ინტეგრაციის პრინციპული სქემა მოცემულია ნახ.8-ზე.



ნახ.8.ბრტყელ ჰელიოკოლექტორში თამტ-ს ინტეგრაციის პრინციპული სქემა

ჰელიოკოლექტორის ქვედა, დაახლოებით მეთაედი ნაწილი გამორთულია საერთო თბური სქემიდან და გამოყენებულია თამტ-ს თბომომარაგებისათვის. თამტ უზრუნველყოფს წყლის მიწოდებას ჰელიოკოლექტორში (მაგალითად, ჭიდან) და მასში გაცხელებული წყლის მომხმარებლისათვის გადაცემას. სიმაღლეზე განლაგებულ ჰელიოკოლექტორში მიწოდებამდე წყალი აკონდენსირებს თამტ-ს მუშა აგენტს, წყლი თბება და შემთბარი შედის ჰელიოკოლექტორში, რის შედეგადაც ჰელიოკოლექტორიდან ართმეული სითბო თითქმის მთლიანად ბრუნდება თბურ ციკლში (მას აკლდება, თამტ-ში მუშაობად გარდაქმნილი მაქსიმუმ 2-3 % და თბოიზოლაციაში დანაკერგები, რაც საბოლოო ანგარიშში ჰელიოკოლექტორის მთლიანი თბური სიმძლავრის 1 %-ს ვერ გადააჭარბებს).

სწორედ ეს გარემოება უზრუნველყოფს ამ კონკრეტულ გამოყენებაში თამტ-ს მნიშვნელოვან ეკონომიკურ უპირატესობას ფოტოელექტრული სისტემის მიმართ, რომელსაც ელექტროტუმბოსთან

ერთად ძვირადღირებული ფოტოელექტრული წყაროთი დაკომპლექტებაც ჭირდება.

მიმოხილული კვლევებისა და დამუშავებების შედეგების ანალიზი გვიჩვენებს, რომ თამტ პერსპექტიულ მოწყობილებას წარმოადგენს ჰელიოკოლექტორზე დაფუძნებული ცხელი წყლის მომარაგების სისტემაში გამოყენებისათვის.

ამასთან ერთად მისი კონსტრუქცია და მასში მიმდინარე პროცესები გაუმჯობესებას და დახვეწას საჭიროებს, რაც შემდგომი კვლევა-დამუშავების საგანს წარმოადგენს.

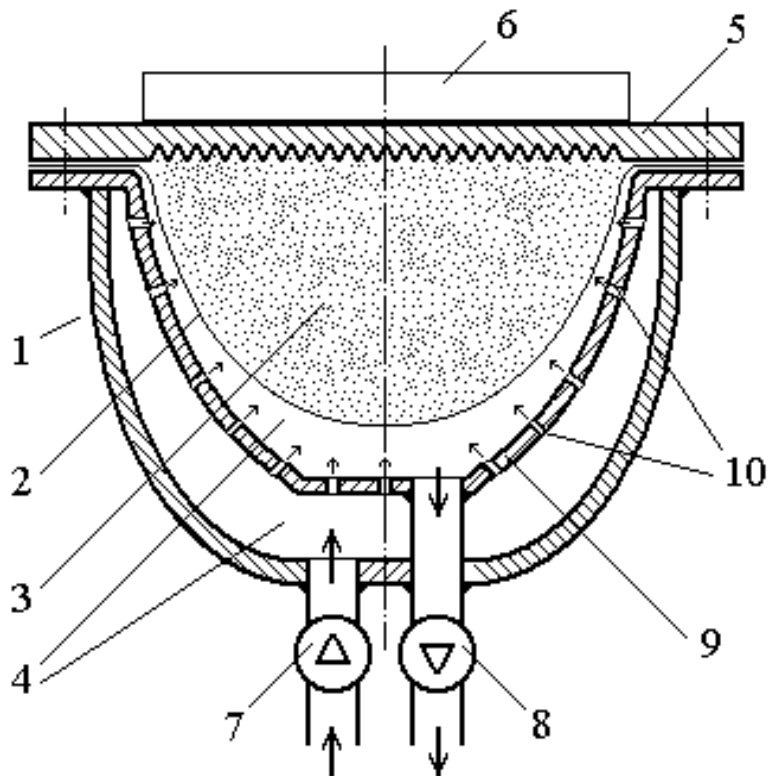
ანალიზის საფუძველზე შემდეგნაირად ჩამოყალიბდა სადისერტაციო ნაშრომის ძირითადი ამოცანები:

- თამტ-ს ახალი მოდიფიკაციის ექსპერმენტული მოდელის შექმნა, მასში მიმდინარე პროცესების, მათ შორის კონდენსაციის ორსიჩქარიანი რეჟიმის განხორციელების შესაძლებლობის, ექსპერიმენტალური შესწავლისა და კონსტრუქციის დახვეწის მიზნით;
- თამტ-ს რეალური თერმოდინამიკური ციკლის ანალიზი და დაზუსტება, იზოქორული კუმშვის სტადიაზე მუშა აგენტის ნულოვანისაგან განსხვავებული ორთქლშემცველობის გათვალისწინებით.
- თამტ-ს დაზუსტებული რეალური თერმოდინამიკური ციკლის კომპიუტერული მოდელირება.
- ექსპერმენტული მოდელის ფუნქციონირების გამოკვლევა ჩაკეტილ პულსაციურ რეჟიმში.
- ექსპერმენტული მოდელის ფუნქციონირების გამოკვლევა წყლის გადატუმბვის რეჟიმში.
- სამუშაოს შედეგების ანალიზი და საბოლოო დასკვნების გამოტანა.

მეორე თავში მოცემულია თბურამძრავიანი მემბრანული ტუმბოს ახალი მოდიფიკაცია და მისი თერმო-ჰიდროდინამიკური მოდელი.

მეორე თავის პირველ ქვეთავში აღწერილია თამტ-ს ტიხრიანი მოდიფიკაცია, რომელიც სამუშაოს პირველ ეტაპზე დაპროექტდა,

კონდენსაციის ორსიჩქარიანი რეჟიმის უზრუნველყოფის მიზნით. თამტ-ს ტიხრიანი მოდიფიკაციის პრინციპული სქემა მოყვანილია ნახ 9-ზე.



ნახ. 9. თამტ-ს ტიხრიანი მოდიფიკაციის პრინციპული სქემა: 1 – მუშა საკანი; 2 – დრეკადი მემბრანა; 3 - ზედა კამერა; 4 – ქვედა კამერა; 5 – სახურავი; 6 – გამხურებელი; 7 – შემწოვი სარქველი; 8 – დამჭირხნი სარქველი; 9 – ტიხარი; 10 - ნახვრეტები.

წარმოდგენილი მოდიფიკაცია პირველისაგან განსხვავდება ქვედა კამერაში ნახვრეტებიანი ტიხრის შეყვანით (შეწოვილი წყლის უშუალოდ ტიხარში შეყვანით) და დამჭირხნი სარქვლის ჩართვის შეცვლილი სქემით.

შედეგად, შეწოვილი ცივი წყალი მემბრანისაკენ ჰაველების სახით მიედინება, რაც კონდენსაციის პროცესს ამ სტადიაზე გაცილებით უფრო ინტენსიურს გახდის, ვიდრე დამჭირხნის სტადიაზეა. შედეგად მნიშვნელოვნად უნდა ამაღლდეს თამტ-ს ხვედრითი წარმადობა.

ერთდროულად, როგორც ეს ჩატარებულმა წინასწარმა სამუშაოებმა გვიჩვენა, წნევის დანაკარგები ჭავლების შექმნაზე შედარებით დაბალი დაწნევების (0.5 – 2.0 ბარი) შესადარისი აღმოჩნდება, რაც სამუშაოში დასმული საბოლოო ამოცანების შემთხვევაში მისაღები არ არის.

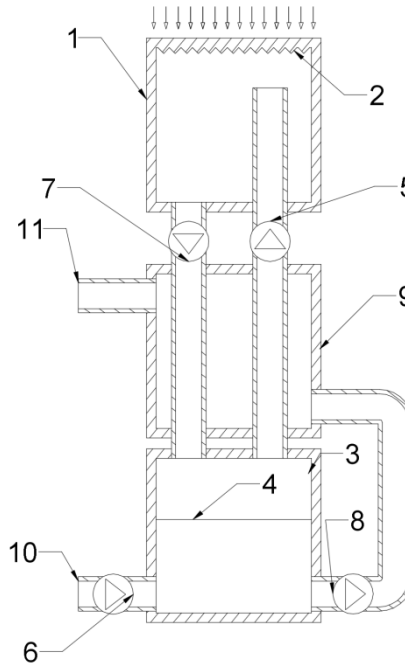
ამასთან დაკავშირებით მიღებულ იქნა გადაწყვეტილება კონდენსაციის დაჩქარების მიზნით თხევადი დგუშის ხურების ზედაპირთან უშუალო კონტაქტში მოყვანისა და მემბრანის, დგუშის ქვემოთ გადანაცვლების შესახებ. რაც შეეხება თვით ტიხრიან მოდიფიკაციას, გადაწყდა მის შემდგომ დამუშავებას დავუბრუნდეთ მაღალ დაწნევებთან (5 - 10 ბარი) დაკავშირებული ამოცანების წამოჭრისას.

ასეთი გადაწყვეტილების კიდევ ერთი მნიშვნელოვანი საფუძველი პირელ შემთხვევაში მემბრანის მძიმე პირობებში მუშაობის და მისი მასალის შერჩევის სიძნელემ შეადგინა. მემბრანის ქვემოთ გადანაცვლების შემთხვევაში დიდად მარტივდება მისი შემჭიდროება და მკვეთრად უმჯობესდება ფუნქციონირების ტემპერატურული პირობები.

მეორე თავის მეორე ქვეთავში აღწერილია თამტ-ს თხევადდგუშიანი მოდიფიკაცია, რომლის პრინციპული სქემა მოყვანილია ნახ. 10-ზე.

გახურების შედეგად ტემპერატურის გარკვეული დონის მიღწევისას ზედაპირზე 2 იწყება აორთქლების პროცესი, რაც წყვეტს ამ ზედაპირს შუალედური მუშა აგენტის თხევად დგუშს და გადაადგილებს მას ზემოდან ქვემოთ. სითხე სარქველის 7 გავლით ჩადის სატუმბ საკანში 3, ჩაზნექს მემბრანას 4 და სარქველის 8 გავლით დაჭირხნის წყალს ჰელიოკოლექტორის სისტემაში. მას შემდეგ, როცა კაპილარული ზედაპირით 2 შენარჩუნებული სითხე მთლიანად აორთქლდება, ხოლო თხევადი დგუშის ზედაპირზე ორთქლის კონდენსაცია გაგრძელდება, საკანში 1 ორთქლის წნევა დაეცემა, მოხდება სითხის შეწოვა ქვემოდან ზემოთ სარქველის 5 გავლით. მემბრანა 4 ამოიზნიქება, სარქველის 6 გავლით შეიწოვს წყლის ახალ ულუფას, თბომცვლელში 9 გაცივებული აღმავალი თხევადი დგუში შეეჯახება სიმშრალის პერიოდში გადახურებულ ზედაპირს 2 და აღწერილი ციკლი

კვლავ გამეორდება (წყლის გადატუმბვის შესაბამისი ეფექტით) და, ასე შემდეგ, სანამ ტუმბოს სითბო მიეწოდება.



ნახ. 10. თამტ-ს თხევადდგუმიანი მოდიფიკაციის პრინციპული სქემა:

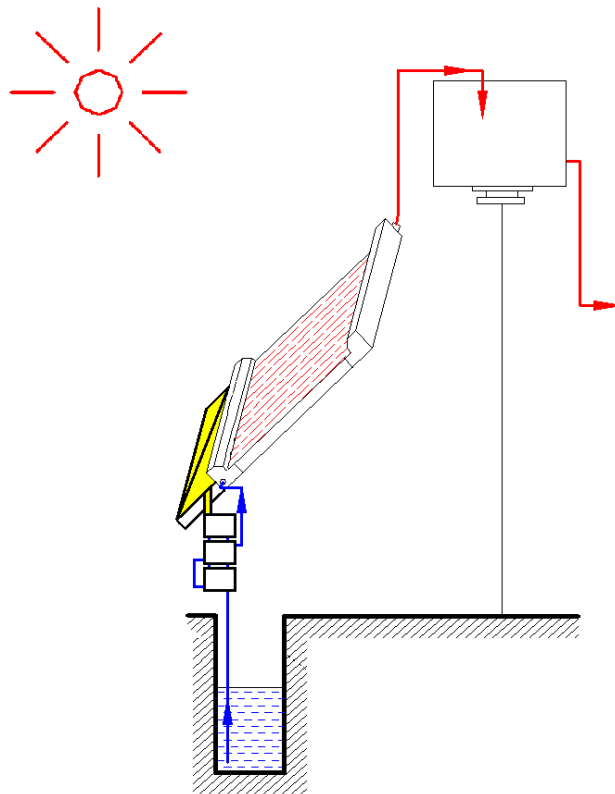
- 1 - ზედა კამერა; 2 - კაპილარული ხურების ზედაპირი; 3 - ქვედა კამერა;
- 4 - დრეკადი მემბრანა; 5, 6 - შემწოვი სარქველები; 7, 8 - დამჭირხნი სარქველები; 9 -
- თბომცვლელი; 10,11 - მიმღები და მიმწოდებელი მილტუჩები.

აქ უნდა აღინიშნოს, რომ უკუსვლისას გაცივებული მუშა აგენტის თხევადი ფაზის მიწოდება სარქველით 5 პირდაპირ თხევადი დგუმის ზედა ნაწილში, წინა სვლასთან შედარებით, მკვეთრად აჩქარებს კონდენსაციას წყლის შეწოვის სტადიაზე და ამალეებს ტუმბოს წარმადობას და ეფექტურობას. სწორედ ამაში გამოიხატება ორთქლის კონდენსაციის ორსიჩქარიანი რეჟიმის მნიშვნელობა.

როგორც ნახაზიდან ჩანს კონდენსაციის დაჩქარება და მემბრანის ფუნქციონირების პირობების გაუმჯობესება მთლიანობაში თამტ-ს კონსტრუქციის გართულების ხარჯზე იქნა მიღწეული: გაჩნდა განცალკევებული ორი კამერა და ორის მაგივრად ოთხი სარქველი.

მიუხედავად ამისა, ასეთი კომპრომისი გამართლებული იქნება, თუ დასახულ გაუმჯობესებათა ეფექტური რეალიზაცია იქნება მიღწეული.

ნახ.11-ზე წარმოდგენილია ბრტყელ ჰელიოკოლექტორზე დაფუძნებულ ცხელი წყლის მომარაგების სისტემაში თამტ-ს თხევადდგუშიანი მოდიფიკაციის ინტეგრირების პრინციპული სქემა. როგორც სქემიდან ჩანს, თამტ-სა და ჰელიოკოლექტორის შეთანწყობის ძირითადი უპირატესობა ამ შემთხვევაშიც არის შენარჩუნებული: ჭიდან ამოტუმბული წყალი თამტ-ში შეთბობის შემდეგ ხვდება ჰელიოკოლექტორში და თითქმის მთლიანად აბრუნებს კოლექტორში თამტ-ს მუშაობისათვის ართმეულ სითბოს.



ნახ. 11. თამტ-ს თხევადდგუშიანი მოდიფიკაციის ინტეგრირება ბრტყელ ჰელიოკოლექტორზე დაფუძნებულ ცხელი წყლის მომარაგების სისტემაში

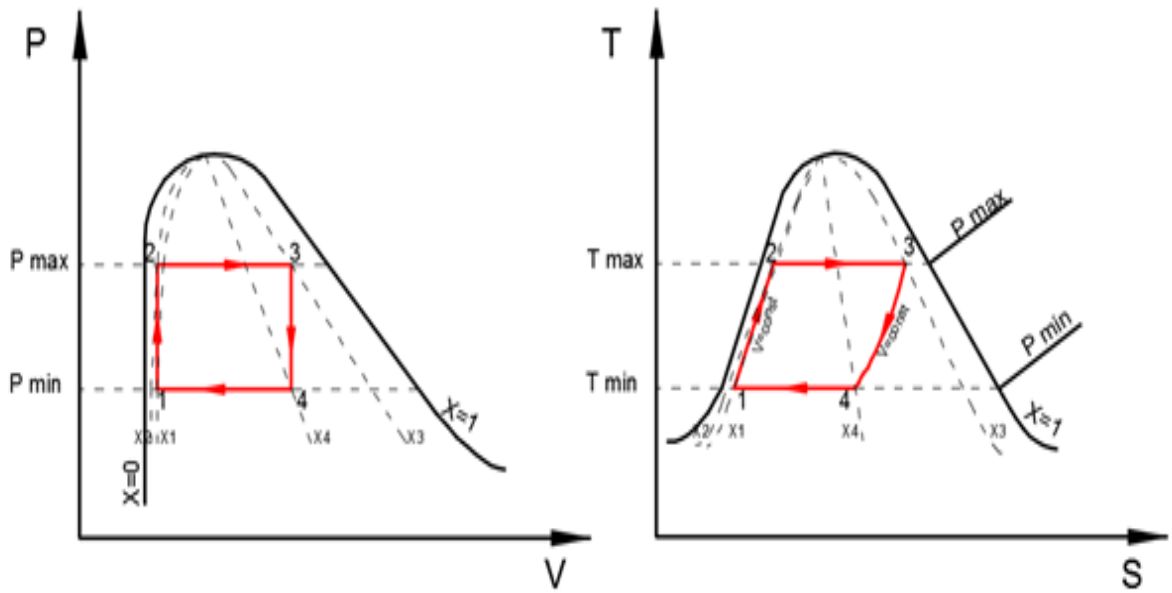
მეორე თავის მესამე ქვეთავში წარმოდგენილია თამტ-ს რეალური თერმოდინამიკური ციკლის ანალიზისა და კომპიუტერული მოდელირების შედეგები.

განხილულია თამტ-ს პულსაციური საკნის რეალური თერმოდინამიკური ციკლი. მიმოხილვაში მოყვანილ ადრინდელ გადაწყვეტაში შეტანილია მნიშვნელოვანი დაზუსტება, რომელიც გადახურებულ აორთქლების ზედაპირზე სითხის დგუმის დაჯახების შემდგომ განვითარებული თერმო-ჰიდროდინამიკური პროცესის აქამდე გაუთვალისწინებელ თავისებურებებს უკავშირდება. გაანალიზებულია იზოქორული გახურების სტადიაზე მუშა აგენტის თხევადი ფაზის კედლისპირა შრეში მცირე, მაგრამ ნულისაგან განსხვავებული ორთქლშემცველობის დონის გავლენა ციკლის მქვ-ზე.

თამტ-ს დაზუსტებული რეალური თერმოდინამიკური ციკლი მოყვანილია ნახ.12-ზე. როგორც უკვე აღვნიშნეთ, ჩვენი მიზანია რეალური ციკლის დაზუსტება მშრალ, გადახურებულ აორთქლების ზედაპირზე, შედარებით ცივი სითხის დგუმის დაჯახების შემდგომ განვითარებული თერმო-ჰიდროდინამიკური პროცესის თავისებურებების გათვალისწინებით. მხედველობაში გვაქვს ორფაზა არეს შესაძლო სტრუქტურა გადახურებულ კედელსა და მასში გადაცივებულ (გაჯერების ტემპერატურის მიმართ) სითხეს შორის.

რამდენადაც ხურების ზედაპირის ტემპერატურა 1-2 პროცესის განმავლობაში ყოველთვის მეტია ნაჯერობის ტემპერატურაზე, ზედაპირის მიმდებარე სითხის მიკროშრეში ყოველთვის რჩება პირობები ორთქლის შენარჩუნებისათვის კედელთან შეხებაში მყოფი მიკრობუშტების სახით. აქედან გამომდინარე ადრე მიღებული დაშვება 1-2 პროცესის მთლიანად სითხის ფაზაში მიმდინარეობის, ანუ მის განმავლობაში ორთქლშემცველობის ნულოვანი (ანუ ტენიანობის 100%-იანი) დონის შესახებ, უფრო დეტალური განხილვისას მთლიანად გამართლებული აღარ არის.

მოყვანილი გარემოებები განაპირობებს 1-3 პროცესში ტენიანობის



ნახ. 12. თამბ-ს პულსაციური საკნის დაზუსტებული რეალური თერმოდინამიკური ციკლი P-V და T-S კოორდინატებში.

რეალური დონის გათვალისწინებით, რეალური ციკლის დაზუსტების აუცილებლობას.

როგორც შესაბამისი ანალიზი გვაჩვენებს, 1-3 პროცესში ხურების ზედაპირის ტემპერატურა თუმცა თანდათანობით ეცემა, იგი მაინც ყოველთვის რჩება გაჯერების ტემპერატურაზე მნიშვნელოვნად უფრო მაღალი. შესაბამისად, თუმცა ეცემა ორთქლის მიკრობუშტების მომარაგება ორთქლით ხურების ზედაპირის მხრიდან, მაგრამ იგი ყოველთვის ინტენსიური რჩება.

რაც შეეხება ორთქლის კონდენსაციას მიკრობუშტებში ცივი წყლის მხრიდან, რამდენადაც სითხის ტემპერატურა გაჯერების ტემპერატურას უახლოვდება და ბოლოს ტოლიც ხდება, ასეთი კონდენსაციის ინტენსიურობა 1-2 პროცესის განმავლობაში მკვეთრად ეცემა და ბოლოს ნულზე დადის.

საბოლოო ანგარიშში აორთქლება-კონდენსაციის მასური ბალანსი აორთქლების მხარეზე იხრება და ორთქლის მასის წილი სითხის სასაზღვრო შრეში მუდმივად იზრდება. ამასთან ერთად, 1-2 პროცესში წნევაც იზრდება, რაც ზრდის ორთქლის სიმკვრივეს მიკრობუშტებში.

ამგვარად, 1-2 პროცესში ერთდროულად იზრდება მიკრობუმტების საერთო მასაც და სიმკვრივეც.

პირველ მიახლოებაში დავუშვათ სითხის სასაზღვრო ფენაში ორთქლის მიკრობუმტების საერთო მოცულობის მუდმივობა მთელი 1-2 პროცესის განავლობაში (ე.ი., ორთქლის საერთო მოცულობაზე ორივე პარამეტრის, ორთქლის საერთო მასისა და ორთქლის სიმკვრივის, ზრდის საწინააღმდეგო გავლენათა თანაბრობა).

ამგვარად, 1-2 პროცესი რჩება იზოქორულ გახურებად გაჯერების მრუდზე წნევის თანდათანობით ზრდით, ოღონდაც, 100%-ზე ნაკლები ტენიანობით (ტენიანობა მასური პარამეტრია), რომელიც თანდათან მცირდება წერტილ 1-დან წერტილ 2-მდე.

დაზუსტებული რეალური თერმოდინამიკური ციკლის მდგენელი პროცესების თანმიმდევრული ანალიზის გზით დამუშავებულია ციკლის კომპიუტერული მოდელი, რომელიც საშუალებას იძლევა განვსაზღვროთ ციკლის პარამეტრები სხვადასხვა საწყისი პირობებისათვის.

დაზუსტებული რეალური თერმოდინამიკური ციკლის კომპიუტერული მოდელის პროგრამა ალგორითმი მოყვანილია დისერტაციის დანართში.

დაზუსტებული რეალური თერმოდინამიკური ციკლის ანალიზის შედეგად მიღებულია აგრეთვე მიახლოებითი განტოლება მქკ-სათვის:

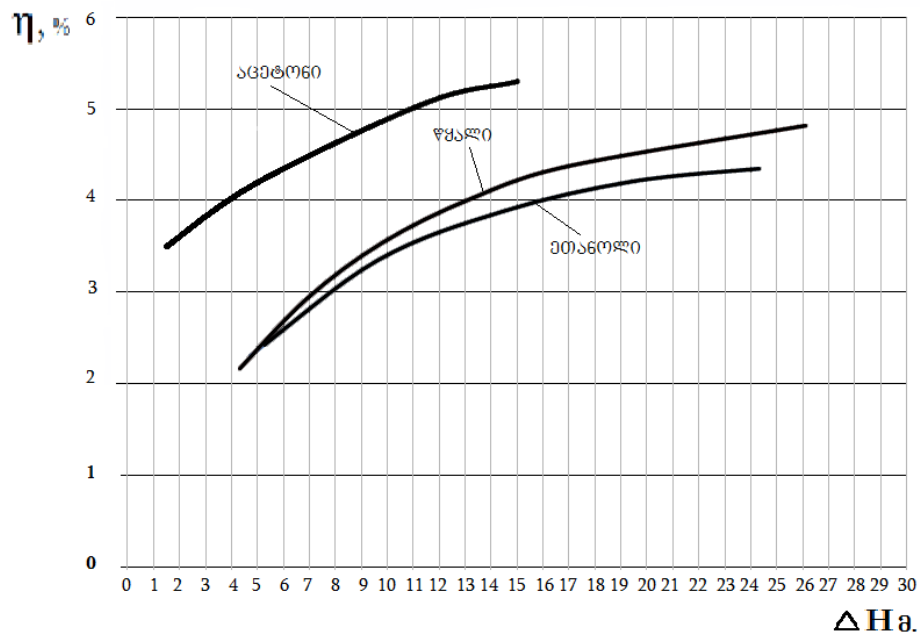
$$\eta_t = 1 - \frac{h'_{pmax} + X_3 r_{pmax} - h'_{pmin} - X_1 r_{pmin} - \Delta P(v'_{pmax} + X_3 v''_{pmax} - X_3 v'_{pmax})}{h_{pmax} + X_3 r_{pmax} - h_{pmin} - X_1 r_{pmin} - \Delta P(v_{pmin} + X_1 v_{pmin} - X_1 v'_{pmin})} \quad (2)$$

სადაც, X_1 და X_3 მუშა სხეულის სიმშრალის ხარისხებია შესაბამისად 1 და 3 წერტილებში (ნახ. 12); h'_{pmax} და h'_{pmin} - ნაჯერობის მდგომარეობაში მყოფი მუშა სითხის ენთალპია ციკლის მაქსიმალურ და მინიმალურ წნევებზე; r_{pmax} და r_{pmin} - მუშა სითხის აორთქლების ფარული სითბო ციკლის მაქსიმალურ და მინიმალურ წნევებზე; v'_{pmax} და v'_{pmin} - ნაჯერობის მდგომარეობაში მყოფი მუშა სითხის კუთრი მოცულობა ციკლის მაქსიმალურ და მინიმალურ წნევებზე; v''_{pmax} და

v''_{Pmin} – მუშა სითხის მშრალი ნაჯერი ორთქლის კუთრი მოცულობა ციკლის მაქსიმალურ და მინიმალურ წნევებზე; ΔP – სხვაობა ციკლის მაქსიმალურ და მინიმალურ წნევებს შორის.

აღსანიშნავია, რომ იმ შემთხვევაში თუ მუშა სხეულის სიმშრალის ხარისხი წერტილში 1 (ნახ. 12) ნულის ტოლი იქნება, მაშინ განტოლება (2)-ის გარკვეული გარდაქმნების შემდეგ მიიღება (1)-ის ტოლფასი გამოსახულება, ხოლო თუ ამავდროულად მუშა სხეულის სიმშრალის ხარისხი წერტილში 3 (ნახ. 12) ერთის ტოლი იქნება, მაშინ განტოლება (2) თამტ-ს იდეალიზირებული თერმოდინამიკული ციკლის მქკ-ს გამოსათვლელ გამოსახულებად გარდაიქმნება.

დაზუსტებული რეალური თერმოდინამიკური ციკლის კომპიუტერული მოდელის გამოყენებით გათვლილია მქკ-სა და დაწნევას შორის დამოკიდებულება სხვადასხვა მუშა აგენტის სხვადასხვა ტემპერატურულ დიაპაზონში გამოყენების შემთხვევაში.



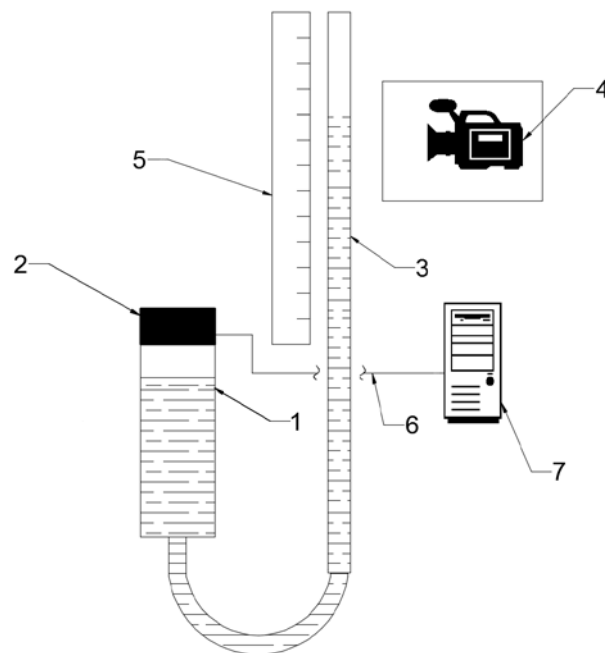
ნახ. 13. თერმოდინამიკური ციკლის კომპიუტერული მოდელის გამოყენებით თამტ-ს პოტენციური მუშა აგენტების შედარება, მქკ-ს დაწნევაზე დამოკიდებულების მიხედვით

ნახ. 13-ზე მოყვანილია კომპიუტერული მოდელირების შედეგად მიღებული მრუდები, რომელებიც სხვადასხვა შუალედური მუშა

აგენტების გამოყენების პოტენციურ ეფექტურობას ასახავს. მნიშვნელოვანია, რომ გამოვლენილია ჩვენი ამოცანისათვის შესაფერისი ნაჯერობის მრუდის მქონე მუშა აგენტის, აცეტონის უპირატესობა წყალთან და ეთანოლთან.

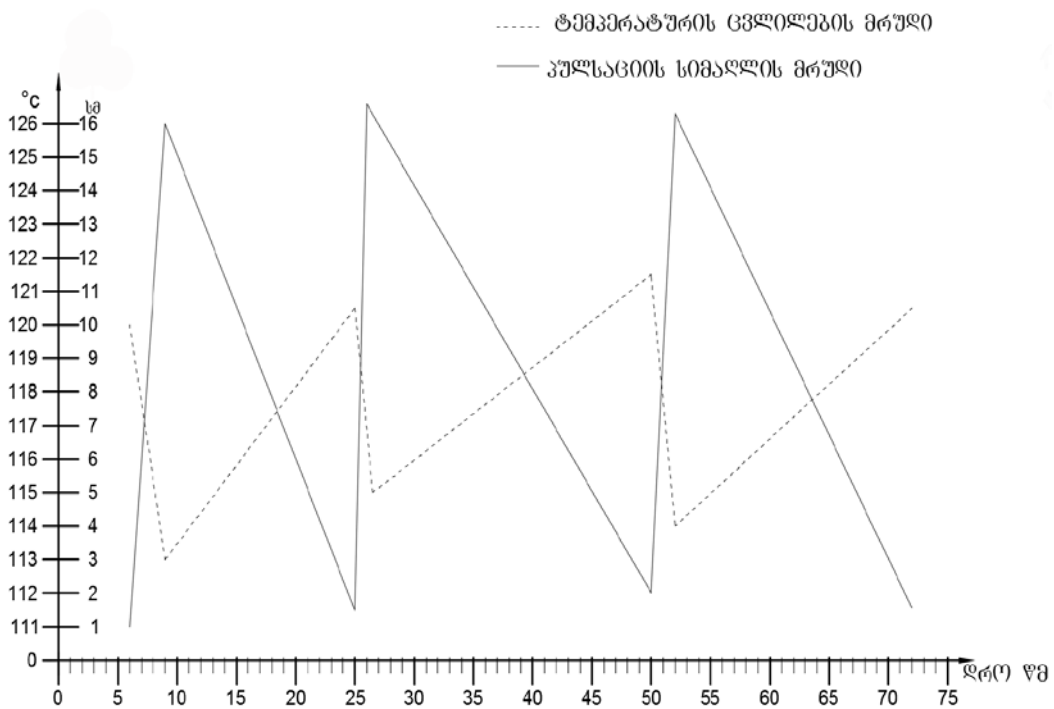
უნდა აღინიშნოს აგრეთვე, რომ მქკ-ს მიღებული აბსოლუტური სიდიდეები დაბალი ტემპერატურის სიტბოს გამოყენების შემთხვევისათვის საკამარისად მაღალია და რეალურ ტუმბოში მათთან მიახლოებულ ეფექტურობის რეალიზაციის შემთხვევაში თამბტ ნამდვილად კონკურენტუნარიანი აღმოჩნდება.

მესამე თავში წარმოდგენილია თხევადი დგუშის თერმო-ჰიდროდინამიკის გამოკვლევის შედეგები. ნახ.14-ზე წარმოდგენილია თხევადი დგუშის აორთქლება-კონდენსაციის თერმო-ჰიდროდინამიკის საკვლევი ექსპერიმენტული სტენდის სქემა.



ნახ. 14. თხევადი დგუშის თერმო-ჰიდროდინამიკის საკვლევი ექსპერიმენტული სტენდის სქემა: 1 – მუშა საკანი; 2 – სახურავი გამხურებლით; 3 – U-მაგვარი მილი გამჭვირვალე გარე შტოთი; 4 – მუშა აგენტის დონის ვიდეოფიქსაცია; 5 - მუშა აგენტის დონის სკალა; 6 – ხურების ზედაპირის ტემპერატურის გადამცემი; 7 – ტემპერატურის ჩამწერი.

ექსპერიმენტული სტენდი შეიცავს თამბ-ს მხოლოდ მუშა საკანს U-ს მაგვარი მილით, რომლის გარე შტო გამჭვირვალეა და თხევადი დგუშის პულსაციური გადაადგილებების ფიქსაციის საშუალებას იძლევა, ვიდეოგადაღებისა და უკანა ფონზე განლაგებული დონის სკალის გამოყენებით. სინქრონულად მიმდინარეობს ხურების ზედაპირის ტემპერატურის პულსაციების ჩაწერა, შესაბამისი თერმოწყვილური გადამცემისა და კომპიუტერული ჩაწერის გამოყენებით. მიღებული შედეგები მკაფიოდ ადასტურებს თხევადდგუშიანი მუშა კამერის თვითგაშვებადობას და შემდგომი პულსაციური რეჟიმის სტაბილურობას.



ნახ. 15. თხევადი დგუშის პულსაციური გადაადგილებებისა და ხურების ზედაპირის ტემპერატურის სინქრონული პულსაციების ტიპური მრუდები

თხევადი დგუშისა და ხურების ზედაპირის სინქრონული პულსაციური რეჟიმების კვლევის ტიპური შედეგები წარმოდგენილია

ნახ.15-ზე. დროის მიხედვით ჩაწერილი თხევადი დგუშის დონისა და ხურების ზედაპირის ტემპერატურის პულსაციები გარკვეულ ურთიერთკორელაციაშია. კერძოდ, ხურების ზედაპირის ტემპერატურის ვარდნის დასაწყისი მცირედ (დაახლოებით 0.2 წამით) ჩამორჩება წყლის დონის მაქსიმალურ დონეზე ასვლის დასაწყისს. U-ს მაგვარი მილის გამჭვირვალე გარე შტოში, რაც თხევადი დგუშის გადახურებულ ზედაპირზე შეჯახებას შეესაბამება. თხევადი დგუშის აორთქლება-კონდენსაციის თერმო-ჰიდროდინამიკის კვლევის შედეგები კონკრეტული მუშა საკნის ქმედითუნარიანობისა და გადატუმბული წყლის ხარჯის მიღწევად დონეთა წინასწარი შეფასების საშუალებას იძლევა.

მეოთხე თავში მოცემულია მოდიფიცირებული თბურამძრავიანი მემბრანული ტუმბოს ექსპერიმენტული მოდელისა და მისი თერმო-ჰიდროდინამიკური პარამეტრების საკვლევი სტენდის აღწერა, კვლევის მეთოდოლოგია და შედეგები.

მეოთხე თავის პირველ ქვეთავში აღწერილია თამტ-ს ექსპერიმენტული მოდელი.

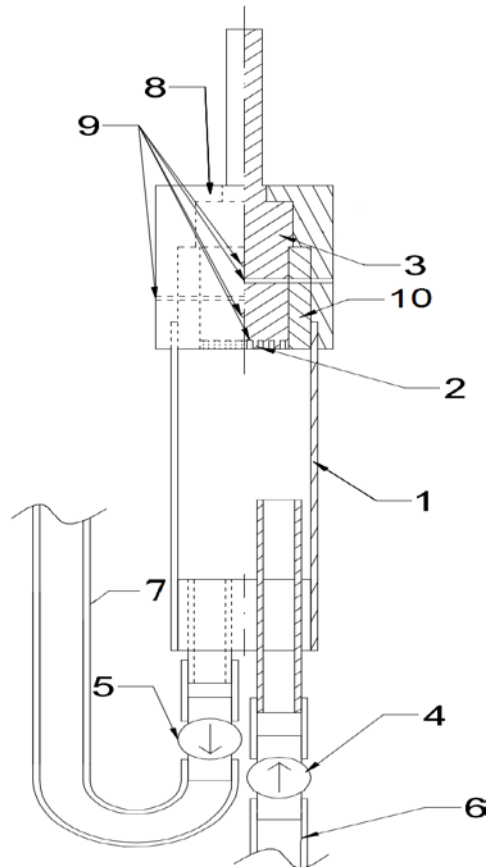
ნახ.16-ზე წარმოდგენილია თამტ-ს ექსპერიმენტული მოდელის პრინციპული სქემა. მოდელი წარმოადგენს ნახ. 10-ზე წარმოდგენილი თამტ-ს ახალი, თხევადდგუშიანი მოდიფიკაციის გამარტივებულ ვერსიას, რომელშიაც დატოვებულია მხოლოდ ზედა კამერა (მუშა საკანი) და იგი უშუალოდ წყლის გადატუმბვის რეჟიმში მუშაობს. შესაბამისად, მუშა აგენტიც იგივე გადასატუმბი სითხე, ე.ი. წყალია. როგორც ნახაზიდან ჩანს, ექსპერიმენტულ მოდელს მხოლოდ ორი სარქველი აქვს, ხოლო მუშა საკანი წყლის გადატუმბვაში უშუალოდ, მემბრანის გარეშე მონაწილეობს.

ასეთი ექსპერიმენტი, რამდენადაც იგი კვლევას ადრინდელ მოდიფიკაციებში გამოცდილი კვანძების ხელახლა შესაწავლით არ გადატვირთავს, ამარტივებს ახალი მოდიფიკაციის ძირითადი ახალი კვანძის, თხევადდგუშიანი მუშა საკნის ქმედითუნარიანობის შესწავლას.

რამდენადაც შეწოვის სტადიაზე თამტ-ს ექსპერიმენტული მოდელი

რამდენადაც შეწოვის სტადიაზე თამტ-ს ექსპერიმენტული მოდელი ყოველთვის წყლის ახალ, ე.ი. შედარებით ცივ ულუფას იწოვს, შეწოვის ეტაპზე კონდენსაცია გაცილებით უფრო ინტენსიურია ვიდრე დაჭირხვნის ეტაპზე, როცა კონდენსაციას უკვე წინასწარ შემთბარ სითხეზე აქვს ადგილი. შესაბამისად, მოდელში სწორედ კონდენსაციის სასურველი ორსიჩქარიანი რეჟიმი ხორციელდება.

ექსპერიმენტული მოდელი აღჭურვილია ელექტროგახურებითა და გახურების სიმძლავრის გაზომვის სისტემით. ხურების ზედაპირს სითბო გადაეცემა ზემოდან სპილენძის ღეროს გავლით, რომლის ტემპერატურული რეჟიმიც მასში განლაგებული რამდენიმე თერმოწყვილით კონტროლდება.

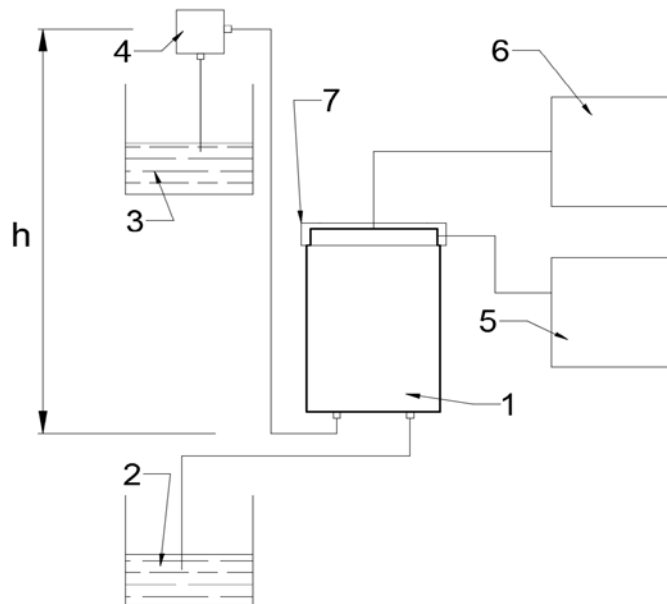


ნახ. 16. თამტ-ს ექსპერიმენტული მოდელის პრინციპული სქემა ტუმბვის რეჟიმში: 1 – მუშა საკანი; 2 – ხურების დადარული ზედაპირი; 3 – სპილენძის ხუფი; 4 – შემწოვი სარქველი; 5 – დამჭირხნი სარქველი; 6 – მიმღები მილტუჩი; 7 - მიმწოდებელი მილტუჩი; 8 - თბოიზოლაცია; 9 - თერმოწყვილების შესაყვანი ნასვრეტები; 10– უჟანგავი ლითონის გარსაცმი.

ექსპერიმენტული მოდელის გახურების ზონა აღჭურვილია თბური იზოლიაციით.

მეოთხე თავის მეორე ქვეთავში აღწერილია თამტ-ს ექსპერიმენტული მოდელის საკვლევი სტენდი, კვლევის მეთოდика და კვლევის ძირითადი შედეგები.

თამტ-ს ექსპერიმენტული მოდელის საკვლევი სტენდის პრინციპული სქემა წარმოდგენილია ნახ.17-ზე. სტენდი შეიცავს ექსპერიმენტულ მოდელს, გადასატუმბი და გადატუმბული წყლის რეაზერვუარებს და წყლის ხარჯისა და ტემპერატურებისა და წნევების რეჟიმების მარეგისტრირებელ კვანძებს.



ნახ. 17. მოდიფიცირებული თბურამპრავიანი მემბრანული ტუმბოს ექსპერიმენტული მოდელის საკვლევი სტენდი: 1 – თამტ-ს ექსპერიმენტული მოდელი; 2 – გადასატუმბი წყლის რეზერვუარი; 3 – გადატუმბული წყლის რეზერვუარი; 4 – წყლის ხარჯის გამზომი კვანძი; 5 – ხურების ზედაპირის ტემპერატურული რეჟიმის მარეგისტრირებელი კვანძი; 6 - მუშა კამერის წნევების რეჟიმის მარეგისტრირებელი კვანძი.

ტემპერატურებისა და წნევების გამზომი და ჩამწერი სისტემა შექმნილია შოთა რუსთაველის ეროვნული სამეცნიერო ფონდის სადოქტორო გრანტის ფარგლებში, რისთვისაც მადლობას ვუხდით ფონდს.

თამტ-ს ექსპერიმენტული მოდელის თერმო-ჰიდროდინამიკური პარამეტრების კვლევის მეთოდოლოგია პირველ ეტაპზე ითვალისწინებს თბოიზოლაციის გავლით გარემოში თბური დანაკარგებისა და ელექტროგახურების ზონის ტემპერატურას შორის დამოკიდებულების ექსპერიმენტული მრუდის აგებას, ძირითადი ექსპერიმენტების პირობებში ელექტროგახურების გარემოში გაბნეული ნაწილის განსაზღვრის მიზნით.

ძირითადი პარამეტრები, რომელებიც იზომება ექსპერიმენტული მოდელის თერმო-ჰიდროდინამიკური პარამეტრების კვლევის მთავარ ეტაპზე, შემდეგია:

- თამტ-ს გახურების სიმძლავრე (ელექტროგახურების ელექტრული პარამეტრებით გაზომილი სიმძლავრე, თბური დანაკარგის გამოკლებით, რომელიც გამახურებლის ზონის რეალური ტემპერატურითა და პირველ ეტაპზე დადგენილი თბური დანაკარგების მრუდით განისაზღვრება);

- თამტ-ს წარმადობა, ანუ წყლის რაოდენობა, რომელიც დროის ერთეულში გადაიტუმბება გადასატუმბი წყლის რეზერვუარიდან გადატუმბული წყლის რეზერვუარში (წყლის საზომი მოცულობითა და წამმზომით);

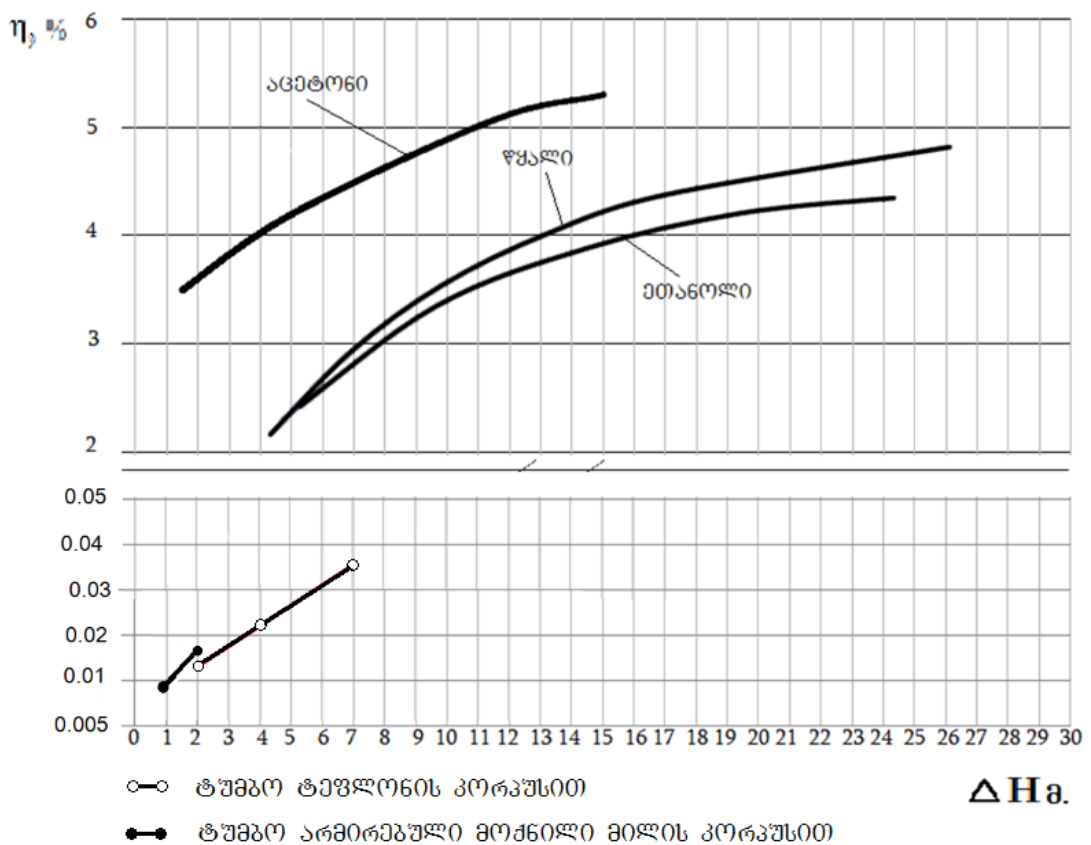
- კონკრეტულ რეჟიმში თამტ-ს მიერ განვითარებული დაწნევა, რომელიც გადასატუმბი და გადატუმბული წყლის რეზერვუარებში წყლის დონეთა სხვაობის ტოლია.

კვლევის ძირითადი შედეგი წარმოდგენილია ნახ.18-ზე თამტ-ს ექსპერიმენტული მოდელის მქკ-სა და დაწნევას შორის დამოკიდებულების ექსპერიმენტული მრუდის სახით.

როგორც მოყვანილი მონაცემებიდან გამომდინარეობს, მოდელის მქკ-ს დაფიქსირებული სიდიდეები საკმარისად დაბალია (0.009 – 0.035 %), თუმცა ტუმბოს ახალი მოდიფიკაციის დამუშავების მოცემულ ეტაპზე მოწყობილობის მცირემასშტაბიანი მოდელის სახით რეალიზაციის პირობებში ეს მოულოდნელი შედეგი არ არის.

რამდენადაც ბრტყელ ჰელიოკოლექტორიანი ცხელი წყლის

მომარეგების სიტემა მასში ინტეგრირებული თამტ-ს მქკ-ს მიმართ მაღალ მოთხოვნებს არ აყენებს, უფრო მნიშვნელოვანია ექსპერიმენტული მოდელის წარმადობა, რომელიც ჩატარებულ ცდებში 1 - 1,5 ლ/სთ ფარგლებში იცვლებოდა. რამდენადაც ბრტყელ ჰელიოკოლექტორიანი ცხელი წყლის მომარაგების სიტემის ფუნქციონირებისათვის საჭირო წყლის ხარჯი დაახლოებით 20 ლ/სთ-ის დონეზეა, სისტემის ამ ძირითადი მოთხოვნის დასაკმაყოფილებლად ხურების ზედაპირის დიამეტრის გახუთმაგება, ანუ 100 მმ-მდე აყვანაც კი არ აღმოჩნდება საჭირო, რაც რაიმე სიძნელეს არ წარმოადგენს (თამტ-ს წარმადობა მუშა საკნის ხურების ფართის ანუ დიამეტრის კვადრატის პროპორციულია).



ნახ.18. თამტ-ს თეორიულისა და ექსპერიმენტული მოდელის მქკ-სა და დაწნევას შორის დამოკიდებულების ექსპერიმენტალური მრუდები.

ზოგადად თამტ-ს ახალი მოდიფიკაციის დამუშავების მოცემული ეტაპის მთავარი შედეგია მისი ქმედითუნარიანობისა და ბრტყელ

ჰელიოკოლექტორიანი ცხელი წყლის მომარაგების სისტემის ფუნქციონირებისათვის საჭირო პარამეტრების მიღწევადობის დადგენა, რაც სრულფასოვან საფუძველს ქმნის პერსპექტივაში კონსტრუქციის დახვეწის, ოპტიმიზაციისა და სამრეწველო მასშტაბში რეალიზაციისათვის.

ძირითადი დასკვნები:

შეიქმნა თბურამძრავიანი მემბრანული ტუმბოს (თამტ) ახალი მოდიფიკაციის ექსპერიმენტული მოდელი, ჩატარდა მასში მიმდინარე თერმო-ჰიდროდინამიკური პროცესების თეორიული და ექსპერიმენტალური გამოკვლევა, თერმოდინამიკური ციკლის კომპიუტერული მოდელირების ჩათვლით, გამოვლინდა და შეფასდა თამტ-ს ახალი მოდიფიკაციის ქმედითუნარიანობა და ბრტყელ ჰელიოკოლექტორზე დაფუძნებული ცხელი წყლის მომარაგების სისტემის შემადგენლობაში ეფექტიანი ფუნქციონირების პერსპექტივა.

დაზუსტდა თამტ-ს თერმოდინამიკური ციკლი, გადახურებულ ზედაპირზე სითხის დგუმის დაჯახების თავისებურებების გათვალისწინებით. დამუშავდა ციკლის კომპიუტერული მოდელი, რომელიც მუშა აგენტად სხვადასხვა ნივთიერების გამოყენებისას შედარებითი ანალიზის საშუალებას იძლევა.

შეიქმნა ექსპერიმენტული სტენდები, დამუშავდა შესაბამისი ექსპერიმენტალური მეთოდიკები და გამოკვლევულ იქნა თამტ-ს ახალი მოდიფიკაციის ექსპერიმენტული მოდელის მუშა საკანში მიმდინარე თერმო-ჰიდროდინამიკური პროცესები, იმ ძირითადი თავისებურების ფონზე, რომ მუშა აგენტის ორთქლის კონდენსაცია ორსიჩქარიან რეჟიმში ხორციელდება და მემბრანა მუშა საკნიდან არის გატანილი. კერძოდ, შესწავლილია მუშა საკნის ფუნქციონირება როგორც ჩაკეტილ პულსაციურ, ასევე გადატუმბვის რეჟიმებში.

მუშა საკნის ფუნქციონირების ჩაკეტილი პულსაციური რეჟიმების შესწავლის შედეგად დადასტურდა თხევადდგუმიანი მუშა საკნის

თვითგაშვებადობა და ქმედითუნარიანობა, შესაძლებელი გახდა თამტ-ს ახალი მოდიფიკაციის წარმადობის წინასწარი შეფასება.

მუშა საკნის ტუმბოს რეჟიმში ფუნქციონირების შესწავლის შედეგად დადგინდა თამტ-ს მარგი ქმედების კოეფიციენტისა და დაწნევის დამოკიდებულების ექსპერიმენტალური მრუდი და წარმადობის რეალიზებადი დიაპაზონი. თამტ-ს ახალი მოდიფიკაციის მოდელის მქკ-სა და წარმადობის დადგენილი დონეები ადასტურებს ახალი მოდიფიკაციის პერსპექტიულობას ბრტყელ ჰელიოკოლექტორიანი ცხელი წყლის მომარაგების სისტემის ეფექტურობისა და ავტონომიურობის ამალეების ამოცანის გადაწყვეტის კონტექსტში.

დისერტაციის ძირითადი შინაარსი გამოქვეყნებულია შემდეგ ნაშრომებში:

1. I.Shekriladze, E. Machavariani, G. Gigineishvili, J. Rusishvili, D. Shekriladze, M. Meparishvili. Solar-Powered Steam Engine-Pump: Achieved Performance and Prospects for Further Development. შრომები: სტუ-ს 90 წლისთავისადმი მიძღვნილი საერთაშორისო სამეცნიერო კონფერენცია: მეცნიერებისა და ტექნოლოგიების განვითარების ბაზური პარადიგმები XXI საუკუნეში, თბილისი, 2012.

2. ი. შეყრილაძე, მ. მეფარიშვილი, ე. მაჭავარიანი, გ. გიგინეიშვილი. თბურამძრავიანი მემბრანული ტუმბოს რეალური თერმოდინამიკური ციკლის ანალიზი. ჰიდროინჟინერია, 2015.

3. ი. შეყრილაძე, მ. მეფარიშვილი, ე. მაჭავარიანი, გ. გიგინეიშვილი, ჯ. რუსიშვილი, დ. შეყრილაძე. თბურამძრავიანი ტუმბოს ექსპერიმენტალური მოდელის შექმნა და თერმო-ჰიდროდინამიკური პროცესების გამოკვლევა. ჰიდროინჟინერია, 2015.

4. ი.შეყრილაძე, ე.მაჭავარიანი, ჯ.რუსიშვილი, გ.გიგინეიშვილი, დ.შეყრილაძე, მ.მეფარიშვილი. მზის ენერგიაზე მომუშავე ინოვაციური წყალსაქაჩი ტუმბო. მე-2 საერთაშორისო სამეცნიერო კონფერენცია."ენერგეტიკა: რეგიონული პრობლემები და განვითარების

პერსპექტივები". მოხსენებების კრებული. (25-26 მაისი, 2013 ქუთაისი საქართველო).

5. ი.შეყრილაძე, ჯ.რუსიშვილი, ე.მაჭავარიანი, გ.გიგინეიშვილი, დ.შეყრილაძე, მ.მეფარიშვილი. დუღილი-კონვექციური თბოგადაცემის განსაკუთრებული შემთხვევა. საქართველოს ტექნიკური უნივერსიტეტის შრომათა კრებული. №18, 2014

RESUME

Wide and efficient use of renewable sources of energy, particularly solar energy and wind energy, it is one of the global economic and social priorities, with a strong reflection in the modern technological progress.

At current stage, a large-scale problem of development the solar energy potential is solved in the most cost-effective way in the field of low temperature heat (e.g., heating and hot water supply on the basis of flat solar collectors). Significant progress has also been made in the development of the solar pumping, especially in the field of photovoltaic pumping systems that steady progress to victory in the competition with pumps that use other types of renewable energy.

At the same time, the pumps operating on low-temperature heat, also retain the area of effective use, especially if they use technological heat without significant heat losses or using waste heat. Consequently it became an important specific task in this field of R&D to improve the efficiency and autonomy of the hot water system based on a flat solar collector by pumping water using heat from the system itself, without any additional external sources of energy (electricity and fossil fuels).

In this context, it presents serious interest proposed in 1990s specific steam engine-pump (thermal powered membrane pump (TPMP)) alternating evaporation and condensation processes of an intermediate agent in the single working chamber and capable operate using low temperature heat. Besides, the pumps operating on low-grade heat are under development in several countries.

In this context, the dissertational work was aimed at creating an

experimental model of a new modification of the TPMP, theoretical and experimental studies of thermo-hydrodynamic processes taking place in the pump (including analysis and computer modeling of the thermodynamic cycle), the identification and evaluation of its performance and potential of the effective functioning with respect to the hot water supply system based on a flat solar collector.

The experimental installation was set up and relevant experimental procedures have been developed. Thermo-hydrodynamic processes taking place in the working chamber of the experimental model the new modification of TPMP were studied taking into account the two main features: two-speed condensing mode and placing the membrane outside the working chamber. The operation of the working chamber was studied in the closed (pulsating) mode and the pumping mode as well.

Investigation of the working chamber with the liquid piston in the closed (pulsating) mode showed the ability the TPMP to self-start and continue to work reliably. Also became possible to pre-evaluate the performance of the new modification.

Investigation the working chamber with the liquid piston in the pumping regime allowed to experimentally determine the dependence of the efficiency of the TPMP on useful head and the attainable range of the pump performance.

Identified efficiencies and performance of the TPMP new modification confirms prospections of the modifications in the context of solving the problem of improving the efficiency and autonomy of the hot water system based on flat solar collector.

The results of the dissertation works are published in 3 scientific articles and are reported at the international scientific conference.