

საქართველოს ტექნიკური უნივერსიტეტი

ხელნაწერის უფლებით

კლიმენტი კობრეიძე

საქართველოს ენერგეტიკულ სისტემაში
ელექტროენერჯის დანაკარგების შემცირების
რეკომენდაციების შემუშავება

დოქტორის აკადემიური ხარისხის
მოსაპოვებლად წარდგენილი დისერტაციის

ავტორეფერატი

სადოქტორო პროგრამა „ენერგეტიკა და
ელექტროინჟინერია“

შიფრი 0405

თბილისი

2016 წელი

სამუშაო შესრულებულია საქართველოს ტექნიკური უნივერსიტეტის
ენერგეტიკისა და ტელეკომუნიკაციის ფაკულტეტის ელექტროტექნიკისა
და ელექტრონიკის დეპარტამენტში

სამეცნიერო ხელმძღვანელი: ტექნ.მეცნ.დოქტორი, პროფესორი
შოთა ნემსაძე

რეცენზენტები: ტექნ.მეცნ.დოქტორი, პროფესორი
მედგარ გელენიძე
ტექნ.მეცნ.კანდიდატი, ასოც. პროფესორი
გურამ ცხომელიძე

დაცვა შედგება 2016 წლის “---9---“ ივლისს “-----“ საათზე
საქართველოს ტექნიკური უნივერსიტეტის ენერგეტიკისა და
ტელეკომუნიკაციის ფაკულტეტის სადისერტაციო საბჭოს კოლეგიის
სხდომაზე, კორპუსი 8, აუდიტორია -----
მისამართი: 0175, თბილისი, კოსტავას 77.

დისერტაციის გაცნობა შეიძლება სტუ-ს ბიბლიოთეკაში, ხოლო
ავტორეფერატისა - სტუ-ს ვებგვერდზე.

სადისერტაციო საბჭოს მდივანი,
ასოცირებული პროფესორი

გ. გიგინეიშვილი

სამუშაოს აქტუალობა. ექსპლუატაცია ნებისმიერი ნომინალური ძაბვის საჰაერო და საკაბელო ხაზების, დაკავშირებულია სიმძლავრის ენერჯის დანაკარგებთან. ხაზებში დანაკარგები დაკავშირებულია ფიზიკური პროცესების განსაკუთრებულობასთან: სადენებში დენის გავლის დროს გამოყოფილი სითბო, არასრულყოფა ხაზების, დაკავშირებული იზოლაციის გავლით დენის გადინებასთან და მთელი რიგი მიზეზები. დანაკარგებს აგრეთვე ადგილი აქვს ტრანსფორმატორებში, ავტოტრანსფორმატორებში, სხვადასხვა დანიშნულების მაკომპენსირებელ მოწყობილობებში და სხვა საქსელო მოწყობილობებში. აქედან გამომდინარე ელექტროენერჯის დანაკარგების შემცირების რეკომენდაციების შემუშავება არ კარგავს აქტუალობას.

სამუშაოს მიზანი: დამუშავებული იქნეს ენერგეტიკულ სისტემაში ელექტროენერჯის დანაკარგების შემცირების რეკომენდაციები. ძირითადი ყურადღება მიქცეული იქნეს ელექტროგადაცემაში ტექნიკური ხასიათის სიმძლავრის დანაკარგების შემცირების ღონისძიებების გატარებასთან, რომელიც ითვალისწინებს გადაცემის ელემენტების მოდერნიზაციას მაღალტემპერატურული ზეგამტარული მასალების გამოყენებით.

ძირითადი ამოცანები: დასახული მიზნის შესაბამისად ფორმულირებული იქნა შემდეგი ამოცანები:

1. გაანალიზებული იქნეს სიმძლავრის და ენერჯის დანაკარგები ელექტროგადაცემაში. ძაბვების განაწილება, სიმძლავრის დანაკარგები განივი კომპენსაციის მოწყობილობებში, სიმძლავრის დანაკარგები გვირგვინზე, გადაცემის ძაბვის რეგულირებასა და სიმძლავრის დანაკარგებს შორის კავშირი.

2. განხილული იქნეს მართვადი განივი კომპენსაციის ტექნიკური მაჩვენებლები, როგორცაა ხაზის დამუხტავი სიმძლავრე, ხაზის გასწვრივ განივი კომპენსაციის დანადგარის განაწილება, ძაბვის ხანგრძლივი ამალეების შეზღუდვა, განივი კომპენსაციის დანადგარის განლაგება, მართვადი განივი კომპენსაციის დანადგარის სიმძლავრე და მოთხოვნები ღრმა რეგულირებასთან.

3. გაანალიზებული იქნეს განივი კომპენსაციისათვის მოწყობილობების სახეობები, როგორცაა ძაბვის პარამეტრული სტაბილიზატორები, მართვადი რეაქტორები და ტრანსფორმატორები, რეაქტორ-ტირისტორული ბლოკები, კონდენსატორულ-ტირისტორული ბლოკები, სინქრონული კომპენსატორები და განივი კომპენსაციისათვის სხვადასხვა სახის მოწყობილობების შეპირისპირება.

4. შემუშავებული იქნეს ელექტროენერჯის ტექნიკური ხასიათის დანაკარგების შემცირების რეკომენდაციები, რომელიც ითვალისწინებს გადაცემის ელემენტების მოდერნიზაციას მაღალტემპერატურული ზეგამტარული მასალების გამოყენებით. განხილული უნდა იქნეს ახალი თაობის ენერგეტიკული დანიშნულების ზეგამტარული ტრანსფორმატორი მაღალი ტექნიკურ-ეკონომიკური მაჩვენებლებით, დამუშავებული იქნეს მისი მათემატიკური მოდელი და შესწავლილი იქნეს გრანგილების სადენების დენგამტარუნარიანობა და დანაკარგები ცვლად მაგნიტურ ველში. დამუშავებული უნდა იქნეს ახალი თაობის ზეგამტარული სტატიკური მაკომპენსირებელი მოწყობილობა როგორც ელექტრული სიმძლავრის დანაკარგების შემცირების და ძაბვის სტაბილიზაციის ერთ-ერთი ეფექტური საშუალება.

კვლევის მეთოდები. სადისერტაციო სამუშაოს შესრულებისას გამოყენებული იქნა თეორიული და ემპირიული შემეცნებითი მეთოდები. თეორიულ დონეზე ეს მეთოდი ინდუქციურად დაკავშირებული წრედების თეორია. ემპირიულ დონეზე გამოყენებული იქნა მათემატიკური მოდელირების მეთოდები.

სამეცნიერო სიახლე:

1. დამუშავებულია ელექტროგადაცემაში ტექნიკური ხასიათის სიმძლავრის დანაკარგების შემცირების ღონისძიებები, რომელიც ითვალისწინებს გადაცემის ელემენტების მოდერნიზაციას მაღალტემპერატურული ზეგამტარული მასალების გამოყენებით.

2. დამუშავებულია ახალი თაობის ენერგეტიკული დანიშნულების ზეგამტარული ტრანსფორმატორი მაღალი ტექნიკურ-ეკონომიკური მაჩვენებლებით, დამუშავებულია მისი მათემატიკური მოდელი და შესწავლილია გრაგნილების სადენების დენგამტარუნარიანობა და დანაკარგები ცვლად მაგნიტურ ველში.

3. დამუშავებულია ახალი თაობის ზეგამტარული სტატიკური მაკომპენსირებელი მოწყობილობა როგორც ელექტრული სიმძლავრის დანაკარგების შემცირების და ძაბვის სტაბილიზაციის ერთ-ერთი ეფექტური საშუალება.

პრაქტიკული ღირებულება: სადისერტაციო სამუშაოში მიღებული შედეგები შეიძლება გამოყენებული იქნეს ელექტროგადაცემის ელემენტების მოდერნიზაციის - დამუშავების დროს.

პუბლიკაციები. სადისერტაციო სამუშაოების შედეგები გამოქვეყნებული იქნა ხუთ სამეცნიერო სტატიაში.

სადისერტაციო სამუშაოს ძირითადი შედეგები მოხსენებული იქნა სტუ-ს სტუდენტთა ღია 82-ე (2014 წ.) საერთაშორისო სამეცნიერო კონფერენციაზე და აკაკი წერეთლის სახელმწიფო უნივერსიტეტში მე-III საერთაშორისო სამეცნიერო კონფერენციაზე, ენერგეტიკა. რეგიონული პრობლემები და განვითარების პერსპექტივები (2015 წ.).

დისერტაციის სტრუქტურა და მოცულობა. დისერტაცია შედგება შესავლისა და 4 თავისაგან, რომლებიც გადმოცემულია 130 გვერდზე შეიცავს 18 ნახაზს, 2 ცხრილს და 37 დასახელების ლიტერატურას.

სამუშაოს ძირითადი შინაარსი

შესავალში დასაბუთებულია პრობლემების აქტუალობა, ჩამოყალიბებული და განსაზღვრულია გამოსაკვლევი საკითხის წრე, ასევე კვლევის მიზანი და ამოცანები. ფორმულირებულია ნაშრომის მეცნიერულ სიახლეთა და პრაქტიკული მნიშვნელობის ძირითადი ასპექტები.

პირველ თავში წარმოდგენილია სიმძლავრის და ენერჯის დანაკარგები ელექტროგადაცემაში. განხილულია სიმძლავრის დანაკარგები ხაზებში, მიღებულია ძირითადი თანაფარდობები დანაკარგების ანგარიშისათვის ნაჩვენებია, რომ დანაკარგები ხაზში პროპორციულია ენერჯის სრული სიმძლავრის ნაკადზე და უქმი სვლის დანაკარგებზე. დანაკარგების შემცირებისათვის მიზანშეწონილია გადაცემის რეჟიმი ისე უნდა აიწყოს, რომ გადასაცემი აქტიური სიმძლავრე ნაკლები უნდა იყოს ნატურალურ სიმძლავრეზე. ცვალებადი აქტიური სიმძლავრის პირობებში მიზანშეწონილია რეჟიმების მართვა მარეგულირებელი მოწყობილობის საშუალებით, რომლის რიცხვში მნიშვნელოვანი ადგილს იკავებს მართვადი განივი კომპენსაცია. ძაბვების განაწილება, უზრუნველყოფს იდეალიზირებულ გადამცემ ხაზებში სიმძლავრის დანაკარგების მინიმუმს. ნაჩვენებია, რომ სადენებში შეიძლება შევამციროდ დანაკარგები 8%-ით განივი კომპენსაციის გზით მაქსიმალური დასაშვები ძაბვის ამალღების გარეშე. შესწავლილია სიმძლავრის დანაკარგები განივი კომპენსაციის მოწყობილობებში. ნაჩვენებია, რომ მართვადი განივი კომპენსაციის მოწყობილობებში დანაკარგები დამოკიდებულია არა მხოლოდ მათი კონსტრუქციული განსაკუთრებულობაზე, არამედ გადაცემის რეჟიმზე, განსაზღვრული მაკომპენსირებელი მოწყობილობის მუშაობით. განიხილება სიმძლავრის დანაკარგები გვირგვინზე. ნაჩვენებია, რომ გვირგვინის წარმოშობის პირობას წარმოადგენს ხაზის ძაბვის გაზრდა

კრიტიკულ დონეზე. დადგენილია გადაცემის ძაბვის რეგულირებასა და სიმძლავრის დანაკარგებს შორის კავშირი.

მეორე თავში განხილულია მართვადი განივი კომპენსაციის ტექნიკური მაჩვენებლები, როგორცაა ხაზის დამმუხტავი სიმძლავრე, ხაზის გასწვრივ განივი კომპენსაციის დანადგარის განაწილება, ძაბვის ხანგრძლივი ამალეების შეზღუდვა, განივი კომპენსაციის დანადგარის განლაგება, მართვადი განივი კომპენსაციის დანადგარის სიმძლავრე და მოთხოვნები ღრმა რეგულირებასთან.

ნაშრომის მესამე თავში განხილულია განივი კომპენსაციისათვის მოწყობილობების სახეობები, როგორცაა ძაბვის პარამეტრული სტაბილიზატორები, მართვადი რეაქტორები და ტრანსფორმატორები, რეაქტორ-ტირისტორული ბლოკები, კონდენსატორულ-ტირისტორული ბლოკები, სინქრონული კომპენსატორები და განივი კომპენსაციისათვის სხვადასხვა სახის მოწყობილობების შეპირისპირება.

მეოთხე თავში მოცემულია ენერგეტიკულ სისტემაში ელექტროენერჯის დანაკარგების შემცირების რეკომენდაციების შემუშავება. ძირითადი ყურადღება მიქცეულია ელექტროგადაცემაში ტექნიკური ხასიათის სიმძლავრის დანაკარგების შემცირების ღონისძიებების გატარებასთან, რომელიც ითვალისწინებს გადაცემის ელემენტების მოდერნიზაციას მაღალტემპერატურული ზეგამტარული მასალების გამოყენებით. განხილულია ახალი თაობის ენერგეტიკული დანიშნულების ზეგამტარული ტრანსფორმატორი მაღალი ტექნიკურ-ეკონომიკური მაჩვენებლებით, დამუშავებულია მისი მათემატიკური მოდელი და შესწავლილია გრაგნილების სადენების დენგამტარუნარიანობა და დანაკარგები ცვლად მაგნიტურ ველში. დამუშავებულია ახალი თაობის ზეგამტარული სტატიკური მაკომპენსირებელი მოწყობილობა როგორც ელექტრული სიმძლავრის დანაკარგების შემცირების და ძაბვის სტაბილიზაციის ერთ-ერთი ეფექტური საშუალება.

ინტერნეტის ბოლო მონაცემებით აშშ-ში მიმდინარეობს მშენებლობა მსოფლიოში პირველი ელექტროგადამცემი ხაზის- მაღალტემპერატურული ზეგამტარული კაბელის. 600 მეტრის სიგრძის ხაზი აწყობილია ზეგამტარებისაგან სიგრძით 100 მეტრი მონაკვეთისაგან და გათვლილია 140 ა დენის ძალაზე და 138 კვ. ძაბვაზე.

დენგამტარი ზეგამტარი წარმოადგენილია კომპოზიციური მასალის ზოლებისაგან (იტრიუმი-ბარიუმი-სპილენძი) სისქით 0,2 მმ და სიგანით 4 მმ. მთელი კონსტრუქცია კაბელის ცივდება თხევადი აზოტით - 196°C ტემპერატურამდე. შედარებისთვის კაბელი სპილენძის მარღვებით, გათვლილი გადაცემაზე ასეთი ელექტრული სიმძლავრით, უნდა იყოს ასჯერ მეტი კვეთის. ამავე თავში განხილულია ახალი თაობის ენერგეტიკული დანიშნულების ზეგამტარული ტრანსფორმატორი მაღალი ტექნიკურ-ეკონომიკური მაჩვენებლებით.

ზეგამტარული გრაგნილების გამოყენება ძალოვან ტრანსფორმატორებში გავლენას ახდენს, როგორც ელექტრომაგნიტურ პროცესებზე, რომლებიც მიმდინარეობს მასში, ასევე მის კონსტრუქციულ შესრულებაზე, აუმჯობესებს ტექნიკურ-ეკონომიკურ მაჩვენებლებს და აფართოებს მისი პრაქტიკული გამოყენების შესაძლებლობას.

ზეგამტარული ტრანსფორმატორის (ზგტ) გრაგნილები შეიძლება შესრულებული იქნეს, როგორც დაბალტემპერატურულ 4,2 კ ზეგამტარების (დტზგ), ასევე მაღალტემპერატურულ 77 კ ზეგამტარების (მტზგ) გამოყენების საფუძველზე.

ზეგამტარული სადენების (ზგს) გამოყენების ძირითად უპირატესობას წარმოადგენს მასში დენის სიმკვრივის გაზრდის შესაძლებლობა ორი-სამი რიგით, შედარებით ჩვეულებრივ (სპილენძი, ალუმინი) სადენების დენის სიმკვრივესთან. არსებითი განსხვავება ზგს-ა და ჩვეულებრივ სადენებს შორის წარმოადგენს ის, რომ ზგს-ში დანაკარგების და დენის სიმკვრივის დასაშვები სიდიდეები

მთლიანობაში დამოკიდებულია მაგნიტური ველის ინტენსივობაზე, როცა ჩვეულებრივ სადენებში ასეტი დამოკიდებულებას ადგილი არა აქვს. ამასთან დაკავშირებით ანგარიშის მეთოდები და ოპტიმიზაციის ამოცანები ჩვეულებრივ სადენებში და ზგს-ში სხვადასხვაა.

ჩვეულებრივ სადენებში დენის სიმკვრივე j სადენის მთლიან კვეთში რჩება მუდმივი და ოპტიმიზაციის ამოცანა დადის სადენში ჯოჯოხის ელექტრული დანაკარგების მინიმალურ მიღებასთან. დენი წრიული კვეთის d დიამეტრის ჩვეულებრივ სადენში არ არის დამოკიდებული მაგნიტურ ველზე

$$i = \frac{\pi}{4} j d^2 \quad (1)$$

სადენის კვეთის მიხედვით დენის სიმკვრივე $j = const$ და დენი სადენის დიამეტრის კვადრატის პროპორციულია.

ზგტ-ის ძალოვანი გრაგნილების ზგს-ში ოპტიმიზაციის ამოცანა ფართოა და მდგომარეობს შემდეგში:

1. სადენის ზეგამტარულ დენგამტარის ძარღვებში ჰისტერეზისული და გრიგალური დანაკარგების შემცირება და ასევე ზგს-ის მასტაბილიზებული მეტალში ელექტრული და გრიგალური დანაკარგების შემცირება.

2. ზგს-ის დენგამტარუნარიანობის ამაღლება და სადენის ხარჯის შემცირება.

3. ზგს-ის და ტრანსფორმატორის ზეგამტარული გრაგნილების ინდუქციურობის და ინდუქციური წინაღობის შემცირება. ზგტ-ის მოკლე შერთვის ძაბვის $U_K\%$ შემცირება.

4. ზგს-ის საიმედოობის ამაღლება მისი სტაბილიზაციის საფუძველზე.

ზგს-ში დენების სიმკვრივე არ რჩება მუდმივი ზგს-ის კვეთის მიხედვით და დამოკიდებულია ველის მაგნიტური ინდუქციის მნიშვნელობაზე განსახილველ წერტილში და ზგს-ის ზედაპირზე მაგნიტური ინდუქციის სიდიდეზე. ზგს-ის ზედაპირზე მაგნიტური

ველი შეიძლება შეიქმნას არა მხოლოდ თვით ზგს-ის დენით, არამედ სხვა დენებით, ახლოს განლაგებული ზგს-ით. ჯამური მაგნიტური ველის ინტენსივობის გაზრდით, დენის სიმკვრივე და დენგამტარუნარიანობა მკვეთრად მცირდება და დანაკარგები ზგს-ში იზრდება.

მაქსიმალური დენგამტარუნარიანობა მინიმალური დანაკარგების შემთხვევაში მიიღწევა, როცა სრულად გამორიცხულია გარე მაგნიტური ველები, როცა ზგს იმყოფება საკუთარ მაგნიტურ ველში, შექმნილი თვით ზგს-ის დენით. ამ შემთხვევაში დენგამტარუნარიანობა და დანაკარგები ზგს-ში დამოკიდებულია მხოლოდ სადენის საკუთარ პარამეტრებზე. ასეთ სადენებს შემდგომში ვუწოდებთ ზგს ლოკალიზებულ მაგნიტური ველით (ზგსლ). ზგსლ ოპტიმალურ ფორმად ითვლება სადენის ცილინდრული ფორმა. მაგნიტური ველი ასეთ ზგს-ში შეიღწევა სადენის ზედაპირიდან, რომელიც განსაზღვრულია შეღწევადობის სიღრმით λ და როცა λ ტოლია ზგსლ-ის რადიუსის r_0 , ასეთი ზგს სრულად შევსებულია დენით. აღნიშნული დენის სიდიდე მიღებულია კრიტიკული დენის მნიშვნელობად

$$i_3 = \frac{\pi}{\mu_0} B_3 d, \quad (2)$$

სადაც d -ზგსლ-ის დიამეტრია; $\mu_0 = 4\pi \cdot 10^{-7}$ ჰნ/მ. კრიტიკული დენი შეესაბამება ველის მაგნიტური ინდუქციის კრიტიკულ მნიშვნელობას ზგს-ის ზედაპირზე.

$$B_0 = B_3$$

დენის სიმკვრივე j_3 ამ შემთხვევაში, აგრეთვე აღწევს თავის კრიტიკულ მნიშვნელობას

$$j_3 = \frac{i_3}{S_3} = 4 \frac{B_3}{\mu_0 d}, \quad (3)$$

სადაც S_3 -სადენის კვეთის ფართი.

(2) ფორმულიდან ჩანს, რომ ზგს-ის დენგამტარუნარიანობა იზრდება მისი d დიამეტრის პროპორციულად და არა დიამეტრის

კვადრატისა d^2 , რასაც ადგილი აქვს ჩვეულებრივ სადენებში (1) ფორმულა. გარდა ამისა, ზგს-ის დენგამტარუნარიანობა განისაზღვრება ველის მაგნიტური ინდუქციის კრიტიკული მნიშვნელობით სადენის ზედაპირზე. ეს გარემოება დაკავშირებულია იმასთან, რომ როგორც (3) ფორმულიდან ჩანს, ზგს-ის d დიამეტრის გაზრდით კრიტიკული დენის სიმკვრივე მცირდება. შესაბამისად, ზგს-ის დიამეტრის შემცირება იწვევს კრიტიკული დენის სიმკვრივის და სადენის დენგამტარუნარიანობის გაზრდას. ზგს-ის დიამეტრის შემცირებით მიიღწევა, აგრეთვე მნიშვნელოვანი შემცირება ჰისტერეზისული და გრიგალური დანაკარგების სადენში. აღნიშნულთან დაკავშირებით, მიზანშეწონილია დიდი დიამეტრის ერთძარღვიანი ზგს-ის ნაცვლად გამოყენებული იქნეს, მრავალძარღვიანი ზეგამტარული სადენები ლოკალიზებული მაგნიტური ველით (მძზგსლ), რომელშიც ზეგამტარული ძარღვის დიამეტრის d_a , შედარებით სადენის დიამეტრთან შეადგენს უმნიშვნელო სიდიდეს. ლოკალიზებულობა მაგნიტური ველის მრავალძარღვიანი ზეგამტარული სადენის $d_a \ll d_s$, მიიღწევა ზეგამტარულ ძარღვებს შორის მანძილის გაზრდის ხარჯზე, ე.ი. ზგს-ის შევსების კოეფიციენტის შემცირებით, გარკვეულ ოპტიმალურ სიდიდემდე, რომლის დროსაც ურთიერთ მაგნიტური გავლენა ზეგამტარულ ძარღვებს შორის პრაქტიკულად გამორიცხებულია.

მძზგსლ-ის საფუძველზე მიზანშეწონილია შესრულება ტრანსფორმატორების ძალოვანი გრაგნილების, როცა გარდა დენგამტარუნარიანობისა და მ.ქ.კ-ის გაზრდისა, დგას ამოცანა გარე მაგნიტური ველების და ძალოვანი გრაგნილების რეაქტიული წინაღობების შემცირების.

მძზგსლ-ში დენგამტარუნარიანობის გაზრდა და მატრიცაში გრიგალური დენებისაგან გამოწვეული დანაკარგების შემცირება მიიღწევა დაგრეხილი სადენების ხარჯზე.

ზგს-ის საიმედოობის ამალღებისათვის, როცა გამოვლინდება მასში გრაგნილის ნორმალური ფაზა, აუცილებელია ზეგამტარული სადენების სტაბილიზაციის გამოყენება, რათა აღიკვეთოს ნორმალური ფაზის გავრცელება. ზეგამტარული ძარღვის კვეთსა და სტაბილიზაციის მეტალს შორის თანაფარდობის ცვალებადობით, შეიძლება შევცვალოთ სტაბილიზაციის ხარისხი და ურთიერთგავლენის ხარისხი ზეგამტარულ ძარღვებს შორის.

მმზგს-ის შევსების კოეფიციენტი

$$K_{\text{გ}} = \frac{S_{\text{ზგმ}}}{S_{\text{სრ}}}$$

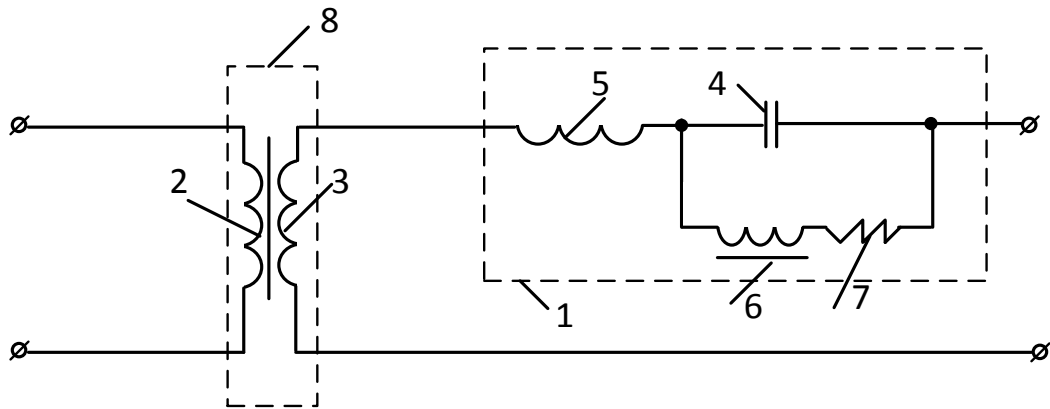
სადაც $S_{\text{ზგმ}}$ -ზეგამტარული ძარღვების კვეთი,

$S_{\text{სრ}}$ -ზეგამტარული სადენის სრული კვეთი.

მმზგს-ის $K_{\text{გ}}$ შეადგენს 0,3-0,6ლ მმზგსლ-ის კი $K_{\text{გ}} \ll 1$. ენერგეტიკული დანიშნულების ზგტ-ის შექმნისათვის აუცილებელია გამოყენებული იქნეს ზგს მაღალი გამტარუნარიანობით. აღნიშნული მიზნის მიღწევისათვის გამოიყენება მმზგსლ, რომელშიც ურთიერთზემოქმედება ცალკეული ზეგამტარული ძარღვების მაგნიტური ველების დაყვანილია მინიმუმამდე. გრაგნილის სადენების ასეთი შესრულებით განისაზღვრება გამტარუნარიანობა.

ლიტერატურული მიმოხილვიდან ზგტ-ის მ.ქ.კ. ნომინალური სიმძლავრის 1000 მვა დროს ტოლია 99,85%. ზგტ-ის შედარებამ ზეთიან ტრანსფორმატორთან აჩვენა, რომ საიმედოობის მიხედვით ზგტ შეიძლება შესრულდეს ტოლფასიანი ზეთიანი ტრანსფორმატორისა; ამ შემთხვევაში ზგტ-ს გააჩნია ნაკლები მასა, ხოლო ზომები მისი თითქმის იგივეა, როგორც ზეთიანი ტრანსფორმატორის (1000 მვა ზგტ-ის მასა, 500 კვ მაღალი ძაბვით, შეადგენს 64%-ს ზეთიანი ტრანსფორმატორის მასის); ზგტ-ის სრული ღირებულება მთელი მისი ექსპლუატაციის ვადაში დანაკარგების გათვალისწინებით შეადგენს 71%-ს ზეთიანი ტრანსფორმატორის სრული ღირებულების.

ძალოვანი ზგტ-ის შექმნისა და პრაქტიკული გამოყენების ერთ-ერთ მნიშვნელოვან პრობლემას წარმოადგენს მისი ზეგამტარული გრაგნილების გადასვლა ნორმალურ გამტარობის ფაზაში, რომელიც წარმოადგენს ზგტ-ის მუშაობის ავარიულ რეჟიმს. აღნიშნული მიმართულებით მიმდინარეობს ინტენსიური მუშაობა ზგტ-ის დამუშავების პარალელურად. ნახ.1. ნაჩვენებია ზგტ-ის დაცვის სქემა დენშემზღუდველი მოწყობილობის საშუალებით. დენშემზღუდველი მოწყობილობა 1 ავარიულ რეჟიმში ზრდის ტრანსფორმატორის 8 გრაგნილების რეაქტიულ წინაღობას და ამცირებს დენს უსაფრთხო დონემდე.



ნახ. 1. ზეგამტარული ტრანსფორმატორის გრაგნილების დაცვა დენშემზღუდველი მოწყობილობის საშუალებით

ტევადობა შერჩეულია რეზონანსში ინდუქტორ 5-თან. მოკლე შერთვის რეჟიმის აღძვრის დროს რეაქტორი 6, რომელიც მიმდევრობით ჩართულია აქტიური წინაღობასთან 7, გაიჟლინთება და ამოკლებს ტევადობას, იზრდება ტრანსფორმატორის რეაქტიული წინაღობა ინდუქციური წინაღობა 5-ის სიდიდით. ინდუქტორი 5-ის შესრულების შემთხვევაში ზგს-ით და რკინის გულარით, შეიძლება გაერთიანდეს ზგტ-ის მეორად გრაგნილთან და მოთავსდეს ზგტ-თან ერთად ერთ კრიოსტატში.

თანამედროვე სამამულო და უცხოურ ლიტერატურაში გამოქვეყნებულ სამეცნიერო-ტექნიკური მასალების ანალიზის შედეგად

ჩანს, რომ ბოლო პერიოდში დტზგ 4,2 კ ტრანსფორმატორების პროექტების დამუშავება მცირდება. ეს დაკავშირებულია მტზგ 77 კ მოვლენის აღმოჩენასთან და მის საფუძველზე სადენების დამზადებასთან. ტრანსფორმატორის დტზგ ძალოვანი გრაგნილების გაცივებისათვის გამოიყენება თხევადი ჰელიუმი 4,2 კ, რაც დაკავშირებულია მაღალი ენერგოდანახარჯებთან. მტზგ 77 კ ძალოვანი გრაგნილების გაცივებისათვის გამოიყენება თხევადი აზოტი 77 კ, რომელსაც გააჩნია გაცილებით დაბალი ენერგოდანახარჯები. არნიშნულმა გარემოებამ მისცა უდიდესი ბიძგი არა მხოლოდ ძალოვანი ზგტ-ის განვითარებას, არამედ ყველა ზეგამტარული ელექტრომონოწობილობებს.

დიელექტრიკული თვისებები თხევადი აზოტის უკეთესია, ვიდრე თხევადი ჰელიუმის.

ბოლო დროს მიღწეულია დიდი წარმატება მტზგ სადენების დამუშავებაში და დამზადებაში ძალოვანი ელექტრომონოწობილობებისათვის. ისინი ხასიათდებიან მაღალი კრიტიკული დენებით და დაბალი თვითღირებულებით, რაც აჩქარებს მის პრაქტიკულ გამოყენებას ზგტ-ებში.

ფირმა Alcatel Cables and Components გამოუშვა მაღალტემპერატურული სადენი ვისმუტის საფუძველზე, 1 კმ-ის სიგრძის, რომლის ბაზაზე, შეიძლება დამზადდეს ძალოვანი გრაგნილები ტრანსფორმატორისთვის. სადენის დენის კრიტიკული სიმკვრივე აჩქარებს 2×10^4 ა/სმ² თხევადი აზოტის ტემპერატურის 77 კ დროს. აღნიშნული ფირმის საწარმოო სიმძლავრე საშუალებას იძლევა ყოველწლიურად დაამზადოს ასეთი სადენი 150 კმ სიგრძის.

რუსეთის ფედერაციაში ამჟამად მაღალტემპერატურული სადენების და მის საფუძველზე კაბელების დამზადებაზე მუშაობს ВНИИHM (მოსკოვი). მის ნაწარმს წარმოადგენს მაღალტემპერატურული სადენები იტრიუმის და ვისმუტის კერამიკული შენაერთებით.

პირველად მსოფლიოში მაღალტემპერატურული ზეგამტარული ძალოვანი ტრანსფორმატორის პროექტი სიმძლავრით 100 მგვა, ძაბვებით 66/22 კვ იყო განხორციელებული 1988 წელს, მაღალტემპერატურული ზეგამტარობის მოვლენის აღმოჩენიდან 2 წლის შემდეგ. აღნიშნული მიმართულებით ინტენსიურად მიმდინარეობს მუშაობა.

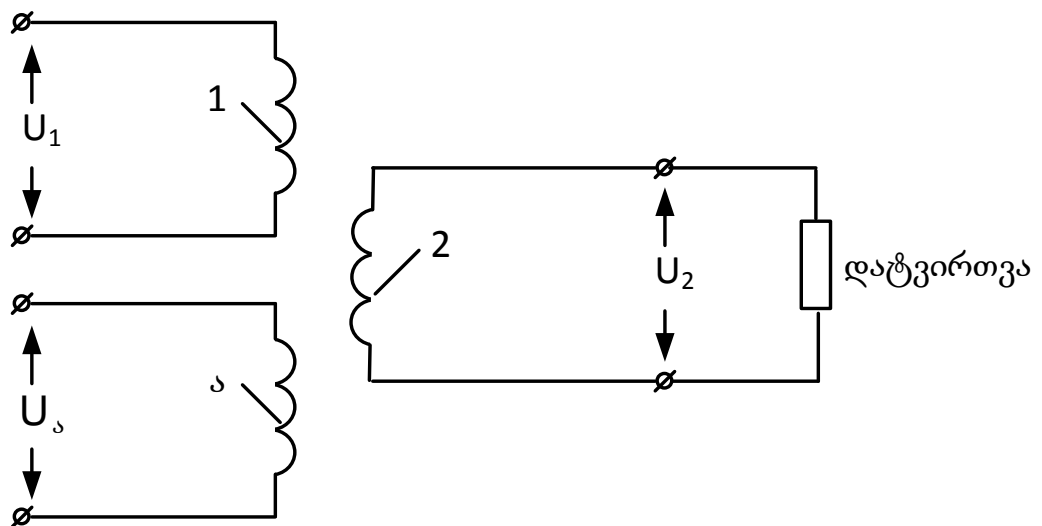
ზგტ-ი ლოკალიზებული განბნევის მაგნიტური ველით სრულდება ფერომაგნიტური მაგნიტოგამტარით და მის გარეშეც. ზგტ-ებში ფერომაგნიტური მაგნიტოგამტარით განბნევის მაგნიტური ველის ლოკალიზება მიიღწევა:

- მძზგ-დან დამზადებული სექციონირებული პირველადი და მეორადი გრაგნილების გამოყენებით. პირველადი გრაგნილი დატვირთულია არა მხოლოდ მუშა დენით, არამედ დამაგნიტების დენითაც, რომელიც ქმინს არაკომპენსირებულ განბნევის მაგნიტურ ველს და აუარესებს ძალოვანი გრაგნილების მუშაობის პირობებს;
- გრაგნილებისათვის მძზგს-ის გამოყენება, აღნიშნულ შემთხვევაში გრაგნილები სრულდება ხვების მჭიდრო დახვევით. გრაგნილის შევსების კოეფიციენტი თითქმის 1-ის ტოლია.

ზგტ-ში ფერომაგნიტურ მაგნიტოგამტარის გარეშე, განბნევის მაგნიტური ველის ლოკალიზების მიღწევა შეუძლებელია, როცა ტრანსფორმატორის პირველადი ძალოვანი გრაგნილი გამოყენებულია აგზნების მაგნიტური ველის შექმნისათვის. ამ შემთხვევაში დამაგნიტების დენი აჭარბებს მუშა დენს, ზგტ-ში წარმოიქმნება ძლიერი, არაკომპენსირებული დაუშვებელი სიდიდის მაგნიტური ველი. ამასთან დაკავშირებით აღიძვრება აუცილებლობა აგზნების მაგნიტური ველის შექმნისათვის, ცალკე გრაგნილის გამოყენებისა ზგტ-ში. ცალკე აგზნების გრაგნილი სრულდება აგრეთვე მაღალტემპერატურული ზეგამტარული სადენისაგან და მისი ოპტიმიზაციის ძირითადი ამოცანა

მდგომარეობს, შექმნას აგზნების მაგნიტური ველი ზგტ-ის საჰაერო მაგნიტოგამტარში, გრაგნილებში მინიმალური დანაკარგების და ზეგამტარული მასალების მინიმალური დანახარჯების პირობებში.

ნახ.2 ნაჩვენებია ზგტ ცალკე აგზნების გრაგნილით, რომლის პირველადი მხარეს ერთი გრაგნილის ნაცვლად შესრულებულია ორი გრაგნილი “1” და “ა”, ხოლო მეორე მხარეს შესრულებულია ერთი გრაგნილი “2”. გრაგნილები “1” და “ა” იკვებებიან ძაბვებიდან U_1 და $U_ა$, ხოლო “2” გრაგნილი შეერთებულია დატვირთვის წრედთან U_2 ძაბვით. ასეთი სამგრაგნილა ტრანსფორმატორს ძაბვებით $U_1, U_2, U_ა$ შეუძლია იმუშაოს სხვადასხვა ენერგეტიკულ რეჟიმებში.



ნახ. 2. ზეგამტარული ტრანსფორმატორი ცალკე აგზნების გრაგნილით

თუ, მაგალითად, „1“ და „2“ გრაგნილებს გააჩნია ერთმანეთის მიმართ ძლიერი მაგნიტური კავშირი და სუსტი მაგნიტური კავშირი „ა“ გრაგნილთან, მაშინ დენის ნებისმიერი ცვლილება „2“ გრაგნილში გამოიწვევს შესაბამის დენის ცვლილებას ძირითადად „1“ გრაგნილში და არა „ა“ გრაგნილში. ამ პირობებში, ელექტრული ენერგია „2“ გრაგნილს და დატვირთვის წრედს მიეწოდება, ძირითადად „1“ გრაგნილიდან. მეორად წრედში დატვირთვის ცვლილება გავლენას არ

მოახდენს „ა“ გრაგნილზე. „ა“ გრაგნილში გაივლის დენი დაახლოებით ისეთი სიდიდის, როგორც იყო დატვირთვის ცვლილებამდე და „ა“ გრაგნილი მოითხოვს რეაქტიულ სიმძლავრეს. „ა“ გრაგნილის მიერ მოთხოვნილი რეაქტიული დენი და რეაქტიული სიმძლავრე იქნება დამოკიდებული მასზე მოდებული ძაბვის სიდიდეზე U_s . ასეთ პირობებში, „ა“ გრაგნილი ასრულებს აგზნების როლს, ხოლო „1“ და „2“-ძალოვანი გრაგნილების როლს. ძალოვანი გრაგნილებიდან უშუალოდ აგზნების დენის გამორიცხვა იძლევა საშუალებას ერთმანეთისგან პირველადი და მეორადი გრაგნილების სრული კომპენსაციისა და აღნიშნული გრაგნილების გარშემო ყველა მაგნიტური ნაკადების შემცირებისა, რაც თავის მხრივ იწვევს ზგტ.-ში დანაკარგების შემცირებას, დენგამტარუნარიანობის და სიმძლავრის გაზრდას.

ზგტ-ის მათემატიკური მოდელის დამუშავებისათვის და ელექტრომაგნიტური პროცესების ანალიზის ჩატარებისათვის სტაციონალურ და გარდამავალ რეჟიმებში, აუცილებელია მისი პარამეტრების განსაზღვრა, როგორცაა აქტიური წინაღობების და ინდუქციურობების.

ზგტ-ის აქტიური წინაღობები დაკავშირებულია თბური დანაკარგების გამოყოფასთან ზეგამტარულ გრაგნილებში, როცა მათში გადის ცვლადი დენი, აგრეთვე მაგნიტოგამტარში (ფერომაგნიტური გულარას არსებობის დროს), ცვლადი მაგნიტური ველის აგზნების დროს. ზგტ-ის ინდუქციურობა და ინდუქციური წინაღობა დაკავშირებულია განზნევის არხში განზნევის მაგნიტური ველების წარმოქმნასთან, შექმნილი დატვირთვის დენებით და მაგნიტოგამტარში აგზნების ველებით, წარმოქმნილი დამაგნიტების დენებით.

თითოეული ზეგამტარული გრაგნილის აქტიური წინაღობა შედგება სამი მდგენელისაგან:

ΔR – აქტიური წინაღობა, დაკავშირებული ზეგამტარულ სადენში ელექტრულ დანაკარგებთან;

$\Delta R_{3ის.}$ - ეკვივალენტური წინაღობა, დაკავშირებული ზეგამტარულ სადენში ჰისტერიზისულ დანაკარგებთან;

$\Delta R_{გრიგ.}$ - წინაღობა, დაკავშირებული ზეგამტარულ სადენში და ფუძე-შრეში გრიგალურ დანაკარგებთან.

ამგვარად სრული აქტიური წინაღობებისთვის მუშა გრაგნილების და აგზნების გრაგნილისთვის შესაბამისად გვექნება;

$$\left. \begin{aligned} r_1 &= \Delta R_1 + \Delta R_{13ის.} + \Delta R_{1გრიგ.} \\ r_2 &= \Delta R_2 + \Delta R_{23ის.} + \Delta R_{2გრიგ.} \\ r_3 &= \Delta R_3 + \Delta R_{3ის.} + \Delta R_{3გრიგ.} \end{aligned} \right\} \quad (4)$$

სადაც: $\Delta R_1, \Delta R_2, \Delta R_3$ - ელექტრული დანაკარგები შესაბამისად პირველადი, მეორადი და აგზნების გრაგნილის;

$\Delta R_{13ის.}, \Delta R_{23ის.}, \Delta R_{3ის.}$ - ეკვივალენტური აქტიური წინაღობები, ითვალისწინებს ჰისტერიზისულ დანაკარგებს შესაბამისად პირველად, მეორად და აგზნების გრაგნილში;

$\Delta R_{1გრიგ.}, \Delta R_{2გრიგ.}, \Delta R_{3გრიგ.}$ -წინაღობები, ითვალისწინებს გრიგალურ დანაკარგებს შესაბამისად პირველად, მეორად და აგზნების გრაგნილში.

ზგტ-ის განხილვის დროს, ცალკეული აგზნების გრაგნილით, როგორც სამგრაგნილა ტრანსფორმატორი, აუცილებელია ცხრა ინდუქციურობის განსაზღვრა. თუმცა, გამარტივებული მიდგომის დროს, შეიძლება შემოვიფარგლოთ ინდუქციურობების ნაკლები რაოდენობით, სახელდობრ: $L_{1გან.}, L_{2გან.}$ -პირველადი და მეორადი გრაგნილების განზნევის ინდუქციურობები;

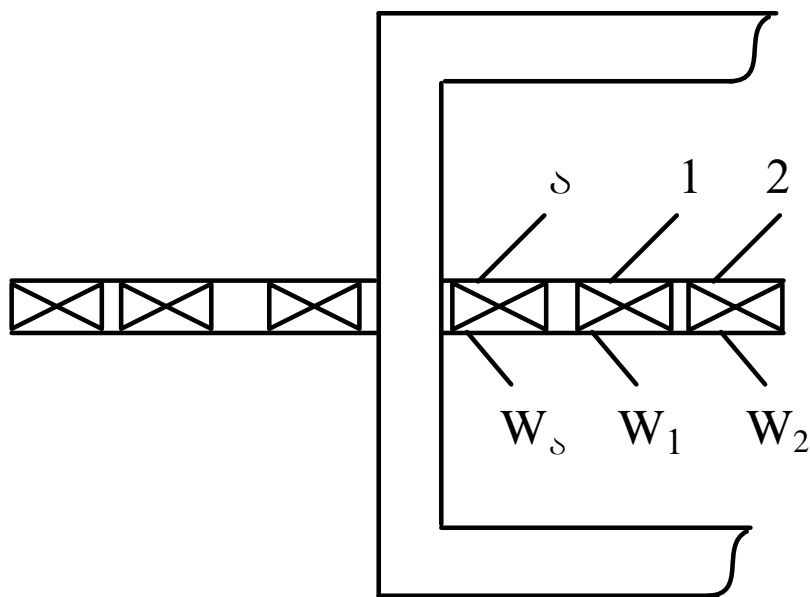
$L_{3გან.}$ -აგზნების გრაგნილის განზნევის ინდუქციურობა;

M -პირველად (მეორად) გრაგნილებს და აგზნების გრაგნილს შორის ურთიერთინდუქციურობა.

ზეგამტარულ ტრანსფორმატორში, განსხვავებით ჩვეულებრივ ტრანსფორმატორისაგან, აუცილებელია დამატებით გავითვალისწინოთ გრაგნილის კინეტიკური ინდუქციურობა, დაკავშირებული გრაგნილებში ზეგამტარული ელექტრონების თავისუფლად მოძრავი კინეტიკური

ენერგიასთან. კინეტიკური ინდუქციურობის L_3 სიდიდისგან არის დამოკიდებული ელექტრული წინაღობების სიდიდეები $\Delta R_1, \Delta R_2, \Delta R_3$ და შესაბამისად ზეგამტარული გრაგნილების დენგამტარუნარიანობა. $L_{1გან.}, L_{2გან.}, L_{3გან.}, M, M_3$ ინდუქციურობების სიდიდეზე კინეტიკური ინდუქციურობა L_3 პრაქტიკულად გავლენას ვერ ახდენს შედარებით უმნიშვნელო სიდიდის გამო.

ნახ. 3 ნაჩვენებია ცალკეული აგზნების გრაგნილით ზგტ-ის გრაგნილების განლაგება. ასეთი დაყოფა გრაგნილების ფუნქციის შეიძლება დაუშვას, გრაგნილების გარკვეული განლაგებით ერთმანეთის მიმართ. მაგალითისთვის ნაჩვენებია გრაგნილების განლაგება ღეროიანი ტიპის ზგტ-ში.



ნახ. 3. ცალკეული აგზნების გრაგნილით ზგტ-ის
გრაგნილების განლაგება

აგზნების გრაგნილი - 3 ხვიათა რიცხვით W_3 იმყოფება გულარასთან ახლოს, ხოლო პირველადი - 1 და მეორადი - 2 გრაგნილები ხვიათა რიცხვებით W_1 და W_2 იმყოფებიან გარკვეული

დაშორებით აგზნების გრაგნილისაგან და განლაგებულია ახლოს ერთმანეთის მიმართ.

ჩვეულებრივ ორგრაგნილა ტრანსფორმატორში პირველადი გრაგნილი ითავსებს ძალოვანი გრაგნილის და აგზნების გრაგნილის დანიშნულებას. ამასთან დაკავშირებით, დატვირთვის რეჟიმში პირველადი გრაგნილის დენი შედგება ორი მდგენელისაგან: აგზნების დენი, რომელიც წარმოქმნის ძირითად მაგნიტურ ნაკადს ტრანსფორმატორის მაგნიტოგამტარში, და დატვირთვის დენი, რომელიც აკომპენსირებს მეორად გრაგნილში დენს.

ზგტ-ში პირველადი მხარეს, როგორც იყო აღნიშნული, შესრულებულია ორი გრაგნილი, ამ შემთხვევაში 1 - გრაგნილში უნდა გაიაროს მხოლოდ დატვირთვის დენმა, ხოლო აგზნების გრაგნილში- მხოლოდ აგზნების დენმა.

ვითვალისწინებთ, რომ ზგტ-ის სამივე გრაგნილი ერთმანეთთან მაგნიტურად დაკავშირებულია, დენები და სიმძლავრეები დამოკიდებულია გრაგნილების პარამეტრებზე.

ზგტ-ის თანაფარდობების მიღებისათვის, აუცილებელია გამოვიდეთ სამგრაგნილა ტრანსფორმატორის ზოგადი განტოლებებიდან [29].

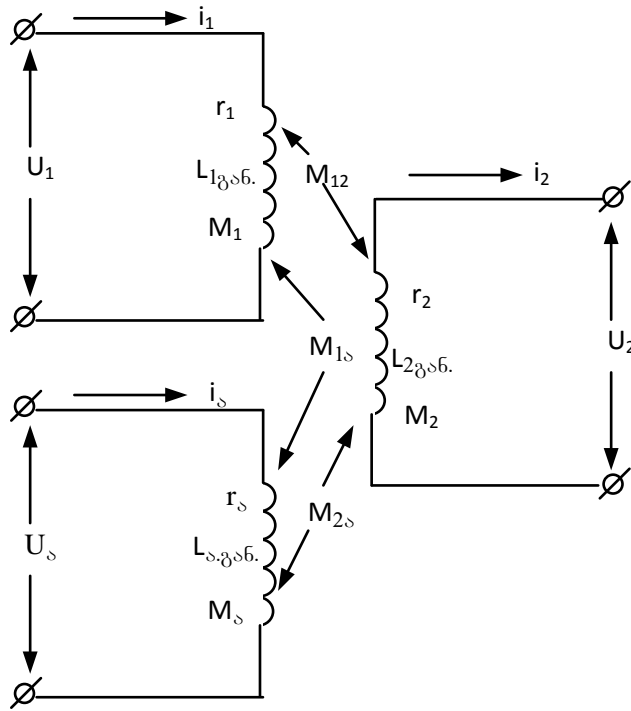
გარკვეული დაშვებებით, საანგარიშო სქემა სამგრაგნილა ტრანსფორმატორის მიიღებს სახეს, ნახ. 4.

მიღებულია შემდეგი დაშვებები:

- წრედი შეიცავს მხოლოდ აქტიურ და ინდუქციურ წინააღობებს, ტევადური დენები გამორიცხებულია;

- გრაგნილების ყველა პარამეტრები მუდმივია, და წრედი ხაზოვანია;

- ზოგადი ამონახსნის მიღებისათვის, გრაგნილებს გააჩნია აქტიური წინააღობა: r_1, r_2, r_3 .



ნახ. 4. ცალკეული აგზნების გრაგნილით ზგტ-ის საანგარიში სქემა.

ზგტ-ის გრაგნილებისათვის ელექტრული წონასწორობის განტოლებებს ექნება შემდეგი სახე.

$$\left. \begin{aligned} U_1 &= r_1 i_1 + (L_{1გან.} + M_1) \frac{di_1}{dt} + M_{12} \frac{di_2}{dt} + M_{13} \frac{di_3}{dt} \\ -U_2 &= r_2 i_2 + (L_{2გან.} + M_2) \frac{di_2}{dt} + M_{21} \frac{di_1}{dt} + M_{23} \frac{di_3}{dt} \\ U_3 &= r_3 i_3 + (L_{3გან.} + M_3) \frac{di_3}{dt} + M_{31} \frac{di_1}{dt} + M_{32} \frac{di_2}{dt} \end{aligned} \right\} \quad (5)$$

(5) განტოლებათა სისტემაში r_1, r_2, r_3 - გრაგნილების აქტიური წინაღობები; $L_{1გან.}, L_{2გან.}, L_{3გან.}$ - გრაგნილების განზნვის ინდუქციურობები;

$M_1, M_2, M_3, M_{12}, M_{23}$ - ურთიერთინდუქციურობების კოეფიციენტი.

ინდუქციურობების კოეფიციენტებისათვის გვექნება:

$$\left. \begin{aligned} M_1 &= W_1^2 \Lambda_1 = M; & M_{23} &= M_{32} = W_2 W_3 \Lambda_{23}; \\ M_2 &= W_2^2 \Lambda_2; & L_{1გან.} &= W_1^2 \Lambda_{1გან.}; \\ M_3 &= W_3^2 \Lambda_3; & L_{2გან.} &= W_2^2 \Lambda_{2გან.}; \\ M_{12} &= M_{21} = W_1 W_2 \Lambda_{12}; & L_{3გან.} &= W_3^2 \Lambda_{3გან.}; \\ M_{13} &= M_{31} = W_1 W_3 \Lambda_{13}; & & \end{aligned} \right\} \quad (6)$$

(6) განტოლებათა სისტემაში $\Lambda_1, \Lambda_2, \Lambda_3, \Lambda_{12}, \Lambda_{13}, \Lambda_{23}, \Lambda_{1\text{გან.}}, \Lambda_{2\text{გან.}}, \Lambda_{3\text{გან.}}$ - შესაბამისი გრაგნილების მაგნიტური გამტარობები, ზოგად შემთხვევაში განსხვავდება ერთმანეთისაგან; W_1, W_2, W_3 -პირველადი, მეორადი და აგზნების გრაგნილების ხვიათა რიცხვი.

ანგარიშის გამარტივებისათვის, იმ შემთხვევაში, როცა 1 და 2 გრაგნილები განლაგებულია ერთმანეთისაგან ახლოს (ნახ.3), შეიძლება დაუშვათ:

$$\left. \begin{aligned} \Lambda_1 = \Lambda_2 = \Lambda_{12} = \Lambda; \\ \Lambda_{13} = \Lambda_{23} = \Lambda_3 \end{aligned} \right\} \quad (7)$$

(7) თანაფარდობის გათვალისწინებით, (6) განტოლებებიდან მივიღებთ:

$$\left. \begin{aligned} M_1 = W_1^2 \Lambda; & \quad M_{12} = M_{21} = W_1 W_2 \Lambda; \\ M_2 = W_2^2 \Lambda; & \quad M_{13} = M_{31} = W_1 W_3 \Lambda_3; \\ M_3 = W_3^2 \Lambda_3; & \quad M_{23} = M_{32} = W_2 W_3 \Lambda_3; \end{aligned} \right\} \quad (8)$$

(6-8) თანაფარდობების გათვალისწინებით (5) განტოლებათა სისტემა მიიღებს შემდეგი სახეს:

$$\left. \begin{aligned} U_1 = r_1 i_1 + W_1^2 \Lambda_{1\text{გან.}} \frac{di_1}{dt} + W_1^2 \Lambda \frac{di_1}{dt} + W_1 W_2 \Lambda \frac{di_2}{dt} + W_1 W_3 \Lambda_3 \frac{di_3}{dt} \\ -U_2 = r_2 i_2 + W_2^2 \Lambda_{2\text{გან.}} \frac{di_2}{dt} + W_2^2 \Lambda \frac{di_2}{dt} + W_2 W_1 \Lambda \frac{di_1}{dt} + W_2 W_3 \Lambda_3 \frac{di_3}{dt} \\ U_3 = r_3 i_3 + W_3^2 \Lambda_{3\text{გან.}} \frac{di_3}{dt} + W_3^2 \Lambda_3 \frac{di_3}{dt} + W_3 W_1 \Lambda_3 \frac{di_1}{dt} + W_3 W_2 \Lambda_3 \frac{di_2}{dt} \end{aligned} \right\} \quad (9)$$

შემოვიყვანოთ შემდეგი აღნიშვნები:

$K_{13} = \frac{W_1}{W_3}$ - ტრანსფორმაციის კოეფიციენტი პირველად გრაგნილსა და აგზნების გრაგნილს შორის;

$K_{12} = \frac{W_1}{W_2}$ - ტრანსფორმაციის კოეფიციენტი პირველად და მეორად გრაგნილებს შორის;

$$i'_2 = -\frac{1}{K_{12}} i_2, \quad i'_3 = \frac{1}{K_{13}} i_3 \quad (10)$$

i'_3 - აგზნების დენი დაყვანილი პირველად გრაგნილთან;

i'_2 - მეორადი დენი დაყვანილი პირველად გრაგნილთან.

თუ დავიყვანთ მეორად გრაგნილის და აგზნების გრაგნილის ყველა სიდიდეებს პირველად გრაგნილთან, გავითვალისწინებთ (9) და (10) განტოლებებს, გარდაქმნის შემდეგ, მივიღებთ ტრანსფორმატორის შემდეგი დაყვანილი განტოლებათა სისტემას

$$\left. \begin{aligned} U_1 &= r_1 i_1 + L_{1\text{გან.}} \frac{di_1}{dt} + M \frac{d(i_1 - i_2')}{dt} + \alpha M \frac{di_s'}{dt} \\ U_2' &= -r_2' i_2' - L_{2\text{გან.}} \frac{di_2'}{dt} + M \frac{d(i_1 - i_2')}{dt} + \alpha M \frac{di_s'}{dt} \\ U_s' &= r_s' i_s' + L_{s\text{გან.}} \frac{di_s'}{dt} + \alpha M \frac{d(i_1 - i_2' + i_s')}{dt} \end{aligned} \right\} \quad (11)$$

(11) განტოლებათა სისტემაში გვაქვს შემდეგი აღნიშვნები:

$$\left. \begin{aligned} \alpha &= \frac{\Lambda_s}{\Lambda}; & L_{s\text{გან.}}' &= K_{1s}^2 L_{s\text{გან.}} \\ U_2' &= -K_{12} U_2; & r_2' &= K_{12}^2 r_2 \\ U_s' &= K_{1s} U_s; & r_s' &= K_{1s}^2 r_s \\ L_{2\text{გან.}}' &= K_{12}^2 L_{2\text{გან.}} \end{aligned} \right\} \quad (12)$$

(11) განტოლებათა სისტემა აღწერს გარდამავალ პროცესებს ზგტ-ში.

მივიღოთ აღნიშვნა $P = \frac{d}{dt}$, რამოდენიმე გარდაქმნის შემდეგ (11) განტოლებათა სისტემიდან მივიღებთ:

$$\left. \begin{aligned} U_1 &= r_1 i_1 + PL_{1\text{გან.}} i_1 + PM(i_1 - i_2') + P\alpha M(i_1 - i_2' + i_s') \\ -U_2' &= -r_2' i_2' - PL_{2\text{გან.}}' i_2' + P(1 - \alpha)M(i_1 - i_2') + P\alpha M(i_1 - i_2' + i_s') \\ U_s' &= r_s' i_s' + PL_{s\text{გან.}}' i_s' + \alpha PM(i_1 - i_2' + i_s') \end{aligned} \right\} \quad (13')$$

(13') განტოლებათა სისტემიდან იოლად მივიღებთ, ზგტ-ის სტაციონარული პროცესების განტოლებებს, თუ P -ს შევცვლით $j\omega$ -თი, სადაც ω - კუთხური სიხშირე, პირველადი გრაგნილზე მოდებული ძაბვის. თუ ავღნიშნავთ $\omega M = x_M$, მაშინ სტაციონარული რეჟიმებისათვის განტოლებათა სისტემას კომპლექსურ ფორმაში აქვს შემდეგი სახე:

$$\left. \begin{aligned} \underline{U}_1 &= r_1 \underline{I}_1 + jX_{1\text{გან.}} \underline{I}_1 + j(1 - \alpha)X_M(\underline{I}_1 - \underline{I}_2') + j\alpha X_M(\underline{I}_1 - \underline{I}_2' + \underline{I}_s'), \\ -\underline{U}_2' &= r_2' \underline{I}_2' + jX_{2\text{გან.}}' \underline{I}_2' - j(1 - \alpha)X_M(\underline{I}_1 - \underline{I}_2') - j\alpha X_M(\underline{I}_1 - \underline{I}_2' + \underline{I}_s'), \\ \underline{U}_s' &= r_s' \underline{I}_s' + jX_{s\text{გან.}}' \underline{I}_s' + j\alpha X_M(\underline{I}_1 - \underline{I}_2' + \underline{I}_s') \end{aligned} \right\} \quad (13)$$

ზეგამტარულ ტრანსფორმატორებში სტაციონარული და გარდამავალი პროცესების ანგარიშისათვის დამუშავებული საინჟინრო მეთოდი, შეიძლება გამოყენებული იქნეს ელექტრომაგნიტური პროცესების შესწავლისათვის.

სამუშაოში შესწავლილია ზეგამტარული ტრანსფორმატორების გრაგნილების სადენების დენგამტარუნარიანობა და დანაკარგები ცვლად მაგნიტურ ველში.

დამუშავებულია ახალი თაობის ზეგამტარული სტატიკური მაკომპენსირებელი მოწყობილობა როგორც ელექტრული სიმძლავრის დანაკარგების შემცირების და ძაბვის სტაბილიზაციის ერთ-ერთი ეფექტური საშუალება. ელექტრული მომხმარებლების ნორმალური მუშაობის უზრუნველყოფისათვის აუცილებელია, როგორც აქტიური ისე რეაქტიული სიმძლავრე. რეაქტიული სიმძლავრე იხარჯება მაგნიტური ველის შექმნაზე, მისი გადაცემა გადამცემი ხაზებით (გ/ხ) დაკავშირებულია ქსელის ელემენტებში აქტიური სიმძლავრის გარკვეულ დანახარჯებთან. ქსელის ელემენტებში იხარჯება აგრეთვე რეაქტიული სიმძლავრე, რაც მოითხოვს მისი გენერაციის გაზრდას. ამიტომ რეაქტიული სიმძლავრის შემცირებას თან ახლავს აქტიური სიმძლავრის ეკონომია და შესაბამისად სიმძლავრის დანაკარგების შემცირება. სიმძლავრის დანაკარგების შემცირების ღონისძიება ხორციელდება, როგორც ქსელის დაპროექტების დროს, ისე მისი ექსპლუატაციის დროს.

როგორც ცნობილია სიმძლავრის დანაკარგები გ/ხ-ში ტოლია:

$$\Delta P = 3I^2R = \frac{P^2+Q^2}{U^2}R = \frac{S^2}{U^2}R; \quad (14)$$

$$\Delta Q = 3I^2X = \frac{P^2 + Q^2}{U^2}X = \frac{S^2}{U^2}X,$$

სადაც $\Delta P, \Delta Q$ -გ/ხ-ში აქტიური და რეაქტიული სიმძლავრის დანაკარგები;

R, X - გ/ხ-ის აქტიური და ინდუქციური წინაღობა;

I - გ/ხ-ში გამავალი დენი;

P, Q - გ/ხ-ში აქტიური და რეაქტიული სიმძლავრე;

S - გ/ხ-ში სრული სიმძლავრე.

U - გ/ხ-ის ძაბვა.

როგორც (14)-დან ჩანს აქტიური და რეაქტიული სიმძლავრის დანაკარგები დამოკიდებულია როგორც P -ზე ისე Q -ზე. დანაკარგები უკუპროპორციულია ძაბვის კვადრატისა. ამიტომ ძაბვის მცირე გაზრდა იძლევა სიმძლავრის დანაკარგების მნიშვნელოვნად შემცირებას.

რეაქტიული სიმძლავრე დამოკიდებულია მომხმარებლის ხასიათზე. როგორც (14)-დან ჩანს რეაქტიული სიმძლავრის გადაცემა გ/ხ-ით გენერატორიდან მომხმარებლამდე დიდ მანძილზე, იწვევს დანაკარგების გაზრდას, რადგანაც იზრდება R და X . რეაქტიული სიმძლავრის Q გაზრდით იზრდება, როგორც რეაქტიული ისე აქტიური სიმძლავრის დანაკარგები.

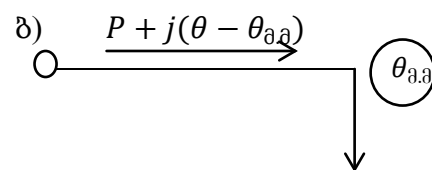
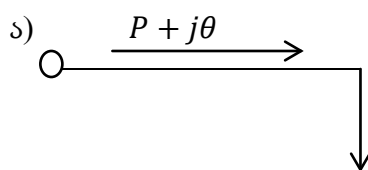
იმისათვის რომ არ გადაიტვირთოს ხაზი რეაქტიული სიმძლავრით, მაკომპენსირებელ მოწყობილობას (მ.მ) დგამენ მომხმარებელთან ახლოს. მაშინ (ნახ.5) დანაკარგები ხაზში მცირდება (15) მნიშვნელობიდან

$$\Delta P = \frac{P^2 + Q^2}{U^2} R; \quad (15)$$

$$\Delta Q = \frac{P^2 + Q^2}{U^2} X;$$

(16) მნიშვნელობამდე

$$\Delta P = \frac{P^2 + (Q - Q_{ა.ა})^2}{U^2} R$$
$$\Delta Q = \frac{P^2 + (Q - Q_{ა.ა})^2}{U^2} X. \quad (16)$$



$$P + j\theta$$

$$P + j\theta$$

ნახ. 5. გ/ხ-ში სიმძლავრის ცვლილების სქემები მ.მ-ის გარეშე (ა) და მ.მ-ის დადგმით მომხმარებელთან.

როგორც (16)-დან ჩანს, რაც მეტია მ.მ-ის სიმძლავრე $Q_{a,a}$, მით მეტად მცირდება სიმძლავრის დანაკარგები.

რეაქტიული სიმძლავრის კომპენსაცია წარმოადგენს მნიშვნელოვან საშუალებას ელექტრომომარაგების ეფექტურობის ამაღლებისა.

სამრეწველო საწარმოებში ვენტილური ელექტროამრავების, ელექტროლიზური გამმართველის, მძლავრი ელექტროღუმელების და სხვა მომხმარებლების დანერგვა, მკვეთრადცვალებადი დატვირთვით, არასინუსოიდური დენით უმეტეს შემთხვევაში, იწვევს მკვებავი სისტემის ძაბვის ფორმის დამახინჯებას საერთო მიერთების წერტილში. ეს დამახინჯება გამოვლინდება ჰარმონიკების სახით, ძაბვის რხევით, განათების ციმციმით, ძაბვის ვარდნით, არასიმეტრიით, ელექტრონული მოწყობილობის მუშაობის შეფერხებით. ელექტრული მანქანების გრაფილების გადახურებით და მათი ექსპლუატაციის ვადის შემცირებით. ძაბვის დამახინჯების დასაშვები დონე საერთო დანიშნულების ენერგომომარაგების სისტემისათვის რეგლამენტირდება სახელმწიფო სტანდარტით.

გარდა ამისა, აღნიშნული დატვირთვები წარმოადგენენ მნიშვნელოვან მომხმარებლებს რეაქტიული სიმძლავრის, რის შედეგად შეიძლება მოხდეს ძაბვის დაუშვებელი გადახრა და მკვებავი გ/ხ-ში დანაკარგების გაზრდა.

რეაქტიული სიმძლავრის კომპენსაციისათვის, ძაბვის სტაბილიზაციისათვის და ელექტროენერჯის ხარისხის პარამეტრების შესაბამისობისათვის სახელმწიფო სტანდარტის მოთხოვნებთან, ფართო გამოყენება ჰპოვა სტატიკური მაკომპენსირებელი მოწყობილობებმა.

სტატიკური მაკომპენსირებელი მოწყობილობას შეუძლია, როგორც გასცეს, ისე მიიღოს ქსელიდან რეაქტიული სიმძლავრე. აღნიშნული თვისება საშუალებას იძლევა ძაბვის რეგულირებისა. ღამის საათებში, როცა დატვირთვა საგრძნობლად მცირდება, შეიძლება ძაბვა უეცრად გაიზარდოს, რაც საშიშროებას წარმოადგენს ელექტრომოწყობილობების იზოლაციისათვის. იმისათვის, რომ შევამციროთ ძაბვა, აუცილებელია გავზარდოთ ძაბვის დანაკარგები (17)-დან (18)-მდე.

$$\Delta U = \frac{PR+QX}{U} \quad (17)$$

$$\Delta U = \frac{PR+(Q+Q_{ა.ა})X}{U} \quad (18)$$

ამისათვის მმ-ბამ უნდა მოიხმაროს ქსელიდან რეაქტიული სიმძლავრე. კონდენსატორები კი ძაბვის შემცირების მომენტში უნდა გამოირთოს ნაწილობრივ ან მთლიანად, ვინაიდან კონდენსატორები მხოლოდ გასცემენ ქსელში რეაქტიულ სიმძლავრეს. რეაქტიული სიმძლავრის გაზრდამ (18)-ის თანახმად ძაბვის შემცირების მიზნით, შეიძლება გამოიწვიოს სიმძლავრის დანაკარგების გაზრდა (14)-ის თანახმად. თუმცა აღნიშნული პროცესი მიმდინარეობს შედარებით მცირე დროით და ელექტრომოწყობილობების იზოლაციის შენარჩუნებისათვის, ზოგჯერ თვლიან დასაშვებად დანაკარგების ასეთი გაზრდას.

სამუშაოში განხილულია ახალი თაობის ზეგამტარული სტატიკური მაკომპენსირებელი მოწყობილობა (ზგსმმ), როგორც ელექტრული სიმძლავრის დანაკარგების შემცირების და ძაბვის სტაბილიზაციის ერთ-ერთი ეფექტური საშუალება.

ნახ. 6 გამოსახულია ზგსმმ-ის ელექტრული სქემა მეტალურგიული ქარხნისათვის ელექტრორკალური ღუმელებით (ერლ) და ფოლადის კომპლექსური დამუშავების აგრეგატებით (ფკდა). სქემა შედგება სამი კონდენსატორული ბატარეასაგან, შეერთებული სამკუთხედად, მუდმივად შეერთებული დატვირთვის კვების წრედში. აგრეთვე სამი

ინდუქციური დენის რეგულატორისაგან გაყოფილი ზეგამტარული დროსელებით, შეერთებული სამკუთხედად და ჩართულია პარალელურად კონდენსატორების ბატარეასთან. რეგულატორების ტირისტორების მართვა ხორციელდება ავტომატურად. მართვად სიგნალს წარმოადგენს მოცემული რეაქტიული სიმძლავრისა და დატვირთვის მიერ მოთხოვნილი რეაქტიული სიმძლავრეს შორის სხვაობა. რაც უფრო მეტ რეაქტიულ სიმძლავრეს მოიხმარს დატვირთვა, მით მეტია რეგულატორების ტირისტორების გაღების კუთხე $Q_{გაღ.}$ და მით ნაკლები მნიშვნელობა გააჩნია i_{LA}, i_{LB}, i_{LC} რეაქტიულ დენებს, მოთხოვნილი რეგულატორების მიერ მკვებავი ქსელიდან. დატვირთვის მიერ მოთხოვნილი რეაქტიული სიმძლავრეს განსაზღვრავს გაზომვის სქემა. იმასთან დაკავშირებით, რომ განიხილება სამფაზა სიმეტრიული დატვირთვა, გაზომვა შეიძლება განხორციელდეს ერთ ფაზაში. სიგნალი, რომელიც პროპორციულია მოცემული რეაქტიული სიმძლავრის მნიშვნელობისა და გაზომვის სქემიდან მიღებული მნიშვნელობას შორის სხვაობის, მიეწოდება რეგულატორის ბლოკს, რომლის გამოსასვლელიდან სიგნალი მიეწოდება ტირისტორული ვენტილების მართვის სისტემას. მართვის სისტემის გამოსასვლელიდან მიღებული იმპულსები მიეწოდება ინდუქციური დენის რეგულატორების ტირისტორებს. სრული სიმეტრიის უზრუნველყოფისათვის, ტირისტორების გაღების კუთხეები $Q_{გაღ.}$ ყველა რეგულატორისათვის უნდა იყოს ერთნაირი, რეგულირების ყველა დიაპაზონში. ინდუქციური ხასიათის დატვირთვა მოითხოვს მკვებავი ქსელიდან რეაქტიული სიმძლავრეს, რომელიც შეიძლება იცვლებოდეს გარკვეულ ზღვრებში $Q_{დ.მინ.} \div Q_{დ.მაქ.}$ კონდენსატორთა ბატარეა გამოიმუშავებს კომპენსაციის უზრუნველყოფის პირობიდან დატვირთვის მაქსიმალურ რეაქტიულ სიმძლავრეს Q_c , ე.ი. უნდა შესრულდეს ტოლობა

$$Q_{დ.მაქ.} = Q_c = -\omega C U_{მაქ.}^2 / 2 \quad (19)$$

ინდუქციური დენის რეგულატორმა უნდა შეინარჩუნოს მუდმივ დონეზე მკვებავი ქსელიდან მოთხოვნილი რეაქტიული სიმძლავრე. აღნიშნული პირობა შეიძლება ჩაიწეროს შემდეგი სახით

$$Q_{\text{დ}} + Q_L = Q_c = \text{const}, \quad (20)$$

სადაც Q_L - ინდუქციური დენის რეგულატორის მოთხოვნილი რეაქტიული სიმძლავრე. იმასთან დაკავშირებით, რომ მკვებავი ძაბვა საერთოა მმ-ის ყველა ბლოკებისათვის, (4.44) თანაფარდობა შეიძლება წარმოდგენილი იქნეს შემდეგი სახით:

$$I_{\text{რ,დ}} + I_{\text{რ,L}} + I_{\text{რ,c}} = \text{const}, \quad (21)$$

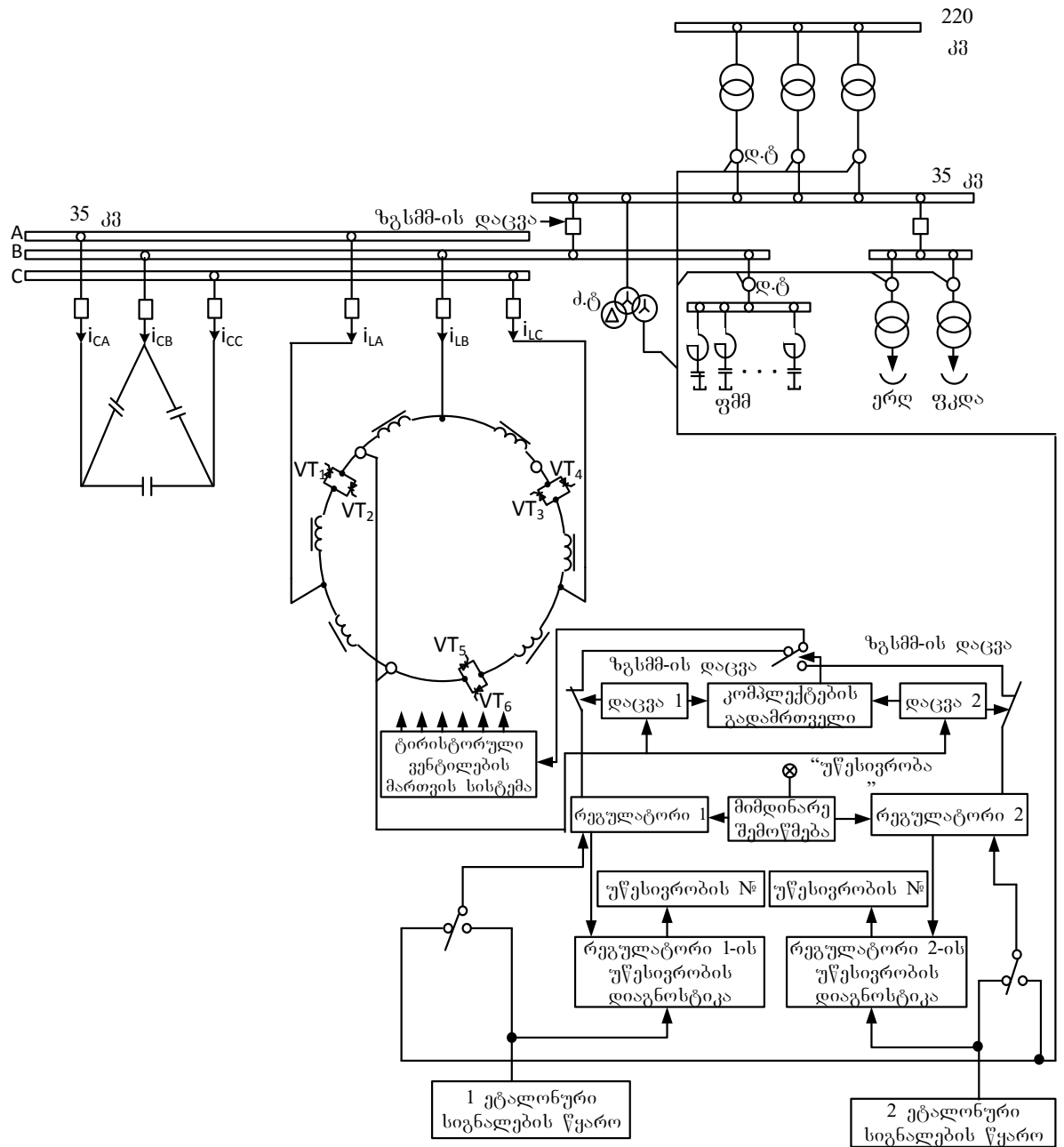
$$\text{ან } I_{\text{დ}} \sin \varphi_{\text{დ}} + I_L \sin \varphi_L = I_c \sin \varphi_c = \text{const} \quad (22)$$

როგორც ჩანს, დატვირთვის რეაქტიული დენის ცვლილება თანხმლები უნდა იყოს ინდუქციური რეგულატორის რეაქტიული დენის ისეთივე ცვლილებისა, რათა აღნიშნული დენების ჯამი დარჩეს მუდმივი. დატვირთვის რეაქტიული სიმძლავრის ცვლილების დიაპაზონი, შეპირობებულია რეგულატორის ინდუქციური დენის ცვლილების საჭირო დიაპაზონთან, რომელიც შეიძლება განისაზღვროს თანაფარდობიდან

$$\Delta I_L = \frac{Q_c - (Q_{\text{დ,მაქს.}} - Q_{\text{დ,მინ.}})}{U_{\text{ქს.}}} \quad (23)$$

თუ ინდუქციური დენის რეგულირების საჭირო დიაპაზონი ΔI_L არ შეუძლია უზრუნველყოს ერთმა რეგულატორმა, შეიძლება მიუერთდეს პარალელურად კიდევ რამოდენიმე ანალოგიური რეგულატორები. ეს იძლევა პრაქტიკულად შეუზღუდავი შესაძლებლობებს რეაქტიული სიმძლავრის რეგულირებისა, მოთხოვნილი მკვებავი ქსელიდან.

ზგსმმ-ის სქემის რეალიზაცია, უზრუნველყოფს სწრაფქმედებით დატვირთვის რეაქტიული სიმძლავრის კომპენსაციას და ელექტროენერჯის ხარისხის მაჩვენებლების გაუმჯობესებას, დატვირთვის სიმძლავრის კოეფიციენტის გაზრდას და ელექტრული სიმძლავრის დანაკარგების შემცირებას.



დ.ტ- ნახ. 6. ზგსმმ-ის ელექტრული სქემა და მისი მართვის სისტემა.

დ.ტ-დენის ტრანსფორმატორი; დ.ტ. - ძაბვის ტრანსფორმატორი; $VT_1 -$

VT_6 -ტირისტორული ვენტილები.

დასკვნები

1. განხილულია სიმძლავრის და ენერჯის დანაკარგები ელექტროგადაცემაში და მისი ელემენტებში. მიღებულია თანაფარდობები დანაკარგების ანგარიშისთვის.

2. შესწავლილია ძაბვების განაწილება, რომელიც უზრუნველყოფს იდეალიზირებულ გადამცემ ხაზებში სიმძლავრის დანაკარგების მინიმუმს.

3. გაანალიზებულია ცვალებადი აქტიური სიმძლავრის პირობებში რეჟიმების მართვა მარეგულირებელი მოწყობილობის საშუალებით, რომლის რიცხვში მნიშვნელოვან ადგილს იკავებს მართვადი განივი კომპენსაცია. შესწავლილია სიმძლავრის დანაკარგები განივი კომპენსაციის მოწყობილობებში.

4. განხილულია სიმძლავრის დანაკარგები გვირგვინზე, დადგენილია, რომ გვირგვინის წარმოშობის პირობას წარმოადგენს ხაზის ძაბვის გაზრდა კრიტიკულ დონეზე.

5. შესწავლილია მართვადი განივი კომპენსაციის ტექნიკური მაჩვენებლები; ხაზის დამმუხტავი სიმძლავრე, ხაზის გასწვრივ განივი კომპენსაციის მოწყობილობის განაწილება, მისი სიმძლავრე და მოთხოვნები ღრმა რეგულირებასთან.

6. განხილულია განივი კომპენსაციის მოწყობილობების ძირითადი ტიპები, მათი შედარებითი ანალიზი, პარამეტრებისა და მაჩვენებლების მიხედვით.

7. დამუშავებულია ელექტროენერჯის ტექნიკური ხასიათის დანაკარგების შემცირების რეკომენდაციები, რომლებიც დაფუძნებულია გადაცემის ელემენტების მოდერნიზაციაზე მარალტემპერატურული ზეგამტარული მასალების გამოყენებით.

8. დამუშავებულია ახალი თაობის ენერგეტიკული დანიშნულების ზეგამტარული ტრანსფორმატორი მაღალი ტექნიკურ-ეკონომიკური მაჩვენებლებით.

9. დამუშავებულია ახალი თაობის ზეგამტარული სტატიკური მაკომპენსირებელი მოწყობილობა როგორც ელექტრული სიმძლავრის დანაკარგების შემცირების და ძაბვის სტაბილიზაციის ერთ-ერთი ეფექტური საშუალება.

10. დამუშავებულია მათემატიკური მოდელი და შესწავლილია ზეგამტარული ტრანსფორმატორის და ზეგამტარული სტატიკური მაკომპენსირებელი მოწყობილობის გრაგნილების სადენების დენგამტარუნარიანობა და დანაკარგები ცვლად მაგნიტურ ველში.

დისერტაციის თემაზე გამოქვეყნებული ლიტერატურა

1. კოხრეიძე თ., კოხრეიძე კ. ახალი თაობის ენერგეტიკული დანიშნულების ზეგამტარული ტრანსფორმატორი მაღალი ტექნიკურ-ეკონომიური მაჩვენებლებით. “ენერჯია”, 1(69), 2014. გვ.8-14
2. თ. კოხრეიძე, კ. კოხრეიძე. ზეგამტარული ტრანსფორმატორების გრაგნილების სადენების დენგამტარუნარიანობა და დანაკარგები ცვლად მაგნიტურ ველში. “ენერჯია”, 2(70), 2014, გვ.8-17.
3. თ. კოხრეიძე, კ. კოხრეიძე. ენერგეტიკული დანიშნულების ზეგამტარული ტრანსფორმატორის მათემატიკური მოდელი. „ინტელექტუალი“, 26, 2014, გვ.205-211.
4. თ. კოხრეიძე, კ. კოხრეიძე. ახალი თაობის ზეგამტარული სტატიკური მაკომპენსირებელი მოწყობილობა როგორც ელექტრული სიმძლავრის დანაკარგების შემცირების და ძაბვის სტაბილიზაციის ერთ-ერთი ეფექტური საშუალება. “ენერჯია”, 3(71), 2014, გვ.13-17.
5. კ. კოხრეიძე, შ. ნემსაძე, თ. კოხრეიძე. მაღალი ძაბვის გადამცემ ხაზებში სიმძლავრის დანაკარგების ანგარიშის მათემატიკური მოდელი. მე-III საერთაშორისო სამეცნიერო კონფერენცია, ენერგეტიკა: რეგიონული პრობლემები და განვითარების პერსპექტივები, მოხსენებების კრებული, ქუთაისი, საქართველო, 2015, გვ.71-75.

Summary

Exploitation of any air or cable lines of nominal power is associated to losses of energy capacity. Losses in the lines are associated to the specialty of physical processes: warm, dedicated during passing the electricity in the cables, incompleteness of lines, associated to draining of the electricity through isolation and a number of reasons. We meet losses as well in the transformers, in auto-transformers, in compensating adjustments of different importance and in various web adjustments.

In the thesis one has discussed losses of capacity and correspondingly the energy in the following elements of energy transmission:

- In the high and super-high (220 KW and higher) voltage lines, which perform transferring and sharing electricity among the key points of the electric system;
- In high and super-high voltage compensating adjustments;
- In high and super-high voltage transformers;

The forth part is in the voltage web of 220 KW and higher. One has discussed the role of transverse compensation in elaborating the references for decreasing the capacity losses.

In the first chapter of the work one has presented losses of capacity and energy in electric transformer. One has discussed capacity losses in lines; one has accepted the general ratios for calculating the losses. It is shown that losses are proportional in the line on full-power energy flow. For decreasing the losses it is important to arrange the

transfer regime so, that the active power, to be transferred, must be less than the natural power. In the terms of changing active power it is advisable to rule the regimes by means of regulating adjustment, among which governing transverse compensation has an important role. Voltage sharing secures minimum capacity losses in idealized transforming liens. It is shown that in the cables we can decrease the losses with 8% by the way of transverse compensation without raising the maximal permitted voltage. One has studied losses of power in the adjustments of transverse compensation. It is shown that losses in the adjustments of controlled transverse compensation do not depend only on their constructive specialty, but on the transforming regime, by means of special compensating adjustments. One has discussed power losses on the crown. It is show that cause for crow forming is increasing the line voltage on critical level. Relation between regulating the transferring voltage and power losses is established.

In the second chapter of the work one has discussed technical indexes of controlled transverse compensation, as is the line charging power, sharing the transverse compensation adjustment along the line, limiting the prolonged raising of the power, arranging the transverse compensation adjustment, power of controlled transverse compensation adjustment and demands for deep regulation.

In the third chapter of the work one has discussed some types of transverse compensation adjustments, as are the voltage parameter stabilizers, guided reactors and transformers, reactor-thyristor blocks, condensing-thyristor blocks, synchronic compensators and confrontation of different type adjustments for transverse compensation.

In the forth chapter of the work one gives the references for decreasing the electricity losses in Georgian energetic system. One pays the attention to the measures of decreasing the power losses of technical character in power transmission, foreseeing modernization of transmission elements by usage of high-temperature, super-transitive materials. One has discussed super-transitive transformer of new generation energetic importance with high technical-economical indexes, one has processed its mathematical model and studied cable power capacity and losses in changing magnetic field. One has processed super-transitive static compensating adjustment of

new generation as one of the effective means for decreasing the losses of electric power and voltage stabilization.