

საქართველოს ტექნიკური უნივერსიტეტი

ხელნაწერის უფლებით

ზვიად მიდელაშვილი

მექანიზმებსა და მანქანებში მიმდინარე პროცესების მოდელირება მათი
საიმედოობის გაზრდის მიზნით

დოქტორის აკადემიური ხარისხის მოსაპოვებლად

წარდგენილი დისერტაციის

ავტორ ე ფ ე რ ა ტ ი

თბილისი

2013 წელი

სამუშაო შესრულებულია საქართველოს ტექნიკურ უნივერსიტეტში
სატრანსპორტო და მანქანათმშენებლობის ფაკულტეტი
მექანიკის ინჟინერიისა და მექატრონიკის დეპარტამენტი

ხელმძღვანელი: ტ.მ.დ. სრული პროფესორი *დავით თავხელიძე*

რეცენზენტები: ტ.მ.დ. სრული პროფესორი *თამაზ ბაციკაძე*
ტ.მ.დ. სრული პროფესორი *მიხეილ შილაკაძე*

დაცვა შედგება 2013 წლის " " _____ საათზე
საქართველოს ტექნიკური უნივერსიტეტის სატრანსპორტო და
მანქანათმშენებლობის ფაკულტეტის სადისერტაციო საბჭოს კოლეგიის
სხდომაზე, კორპუსი _____, აუდიტორია _____
მისამართი: 0175, თბილისი, კოსტავას 77.

დისერტაციის გაცნობა შეიძლება სტუ-ს ბიბლიოთეკაში,
ხოლო ავტორეფერატისა – ფაკულტეტის ვებგვერდზე

სადისერტაციო საბჭოს სწავლული მდივანი _____

ტ.მ.კ. ასოც. პროფესორი *დავით ბუცხრიკიძე*

ნაშრომის საერთო დახასიათება

ნაშრომის აქტუალობა. საიმედოობა არის მეცნიერება, რომელიც სარგებლობს მზარდი ყურადღებით მთელს მსოფლიოში. საიმედოობის პრობლემა არის გადამწყვეტი ტექნიკის განვითარებაში უკვე მრავალი წლის მანძილზე. პროდუქციის საიმედოობის ამაღლების საკითხებით ინტერესდებიან, როგორც ცალკეული მეცნიერები და ინჟინრები, ასევე კვლევითი ცენტრები, ლაბორატორიები, სახელმწიფო დაწესებულებები და სხვა ორგანიზაციები.

საიმედოობამ, როგორც კვლევის ცალკეულმა საგანმა, უდიდესი მნიშვნელობა შეიძინა მეცნიერების სხვადასხვა სფეროებში: ეკონომიკა, მედიცინა, ბიოლოგია, ქიმია, მშენებლობა, მანქანათმშენებლობა, ტრანსპორტი, მეტალურგია და ა.შ.. მისი მნიშვნელოვნობა შემთხვევითი არაა, ვინაიდან მოწყობილობაზე დაკისრებული შესასრულებელი ფუნქციის ზრდა იწვევს აღნიშნული მოწყობილობის გართულებასაც და შესაბამისად მტყუნების ან გაუმართაობის წარმოქმნის ალბათობის ზრდასაც. დაუშვებელია, რომ მოწყობილობებში, რომლებიც ითვლიან მრავალ ათას ელექტრონულ და მექანიკურ ელემენტს, მწყობრიდან გამოვიდეს ერთი მათგანიც კი და შედეგად დაირღვას მთელი სისტემის მუშაობის პროცესი. ტექნიკური მოწყობილობებისა ან სისტემების და მათი შემადგენელი ელემენტარული ნაწილების მუშაუნარიანი მდგომარეობის უზრუნველყოფასთან ერთად საიმედოობა წარმატებით ითავსებს პროდუქციის ეკონომიკური ეფექტურობის კრიტერიუმების და წარმოების ორგანიზების ოპტიმალური გზების შემუშავებას, რაც თავის მხრივ იქცა მის ცენტრალურ – გლობალურ ამოცანად.

საიმედოობის ერთ-ერთ მთავარ ამოცანას ასევე წარმოადგენს რთული კომპლექსების აგების ისეთი მეთოდების შექმნა, რომლებიც შეძლებენ უზრუნველყონ სისტემის საიმედო მუშაობა ცალკეული ელემენტების მწყობრიდან გამოსვლის პირობებშიც კი, ისევე როგორც ცოცხალი ორგანიზმის შემთხვევაში ცალკეული დაზიანებები არ იწვევენ მისი ნორმალური ფუნქციონირების დარღვევას. აღნიშნული მიმართულებით უკვე შემოთავაზებულია არაერთი პრინციპი და აქედან გამომდინარე ისმის საიმედოობის უზრუნველყოფის თეორიული

საფუძვლების შექმნის ამოცანა. ერთ-ერთი ამ ამოცანათაგანია სისტემის საიმედოობის გაანგარიშება.

სისტემის საიმედოობის გაანგარიშება წარმოებს რამდენიმე ხერხით:

- დაფუძნებული პარალელურ-მიმდევრული სისტემების გამოყენებაზე;
- დამყარებული ლოგიკური განტოლებების უშუალო გამოყენებაზე;
- დაფუძნებული მუშაუნარიანობათა სხვადასხვა მდგომარეობაში ნაკეთობის გადასვლების გრაფის შედგენაზე;
- დამყარებული წარმომქმნელი (მწარმოებელი) ფუნქციების გამოყენებაზე;
- ფუნქციური საიმედოობის გამოთვლა და სხვა.

ჩამოთვლილთაგან თითოეულ მეთოდს მათი გამოყენების არეალიდან გამომდინარე გააჩნია, როგორც დადებითი, ასევე უარყოფითი მხარეები. აქედან გამომდინარე საიმედოობის სწორად გაანგარიშება დამოკიდებულია შესაბამისი მეთოდის ზუსტ არჩევაზე, სისტემაში მიმდინარე პროცესების აღწერისათვის შესაბამისი მათემატიკური მოდელის ჩამოყალიბებაზე, გამოთვლებში მონაწილე პარამეტრების სწორად შერჩევაზე, მიღებული განაწილებების შესახებ ჰიპოთეზის წამოყენებისა და მისი დადასტურების სისწორეზე და ა.შ.

სისტემის საიმედოობის გაანგარიშება არის რთული და კომპლექსური ამოცანა, რომელიც მოითხოვს სხვადასხვა განმსაზღვრელი ფაქტორისა თუ პარამეტრის გათვალისწინებას. მაგალითად, ტექნიკური მექანიზმის საიმედოობის გამოსათვლელად საჭიროა ვიცოდოდ მისი არა მარტო თითოეული შემადგენელი ელემენტარული დეტალის საიმედოობის მაჩვენებელი, არამედ ამ დეტალის ფიზიკური-ქიმიური თვისებების განმსაზღვრელი პარამეტრები და საიმედოობაზე მათი გავლენის მოდელიც.

აქედან გამომდინარე, რაც უფრო მრავალფეროვანია სისტემა მისი შემადგენელი ელემენტებით, მათი ურთიერთკავშირებით, შესასრულებელი ფუნქციებით, თითოეულ ელემენტზე და მთლიანობაში სისტემაზე მოქმედი ძალებით, მით უფრო რთულდება საიმედოობის შეფასების ამოცანა. საჭირო ხდება თანამედროვე კომპიუტერული ტექნიკის გამოყენება რთული მათემატიკური მოდელების

ამოსხნისათვის, რათა მიღებულ იქნას მაღალი სიზუსტის შედეგი დროის მცირე მონაკვეთში.

საფრენი აპარატი ისევე, როგორც სხვა მექანიზმი, წარმოადგენს ურთიერთდაკავშირებული კონსტრუქციული ელემენტების ერთობლიობას, ამიტომაც ასე აქტუალურად და სამართლიანად დგება მისი, როგორც ცალკეული კონსტრუქციული ელემენტების, ასევე მათი ერთობლიობის (კინემატიკური ჯაჭვები და მათი რგოლები), სიმტკიცეზე გაანგარიშების პროგრესული და უფრო დახვეწილი გზების გამოკვლევის ამოცანა. აღნიშნული კი პირდაპირ კავშირშია საიმედოობასთან.

თანამედროვე მანქანებისა და მექანიზმების კინემატიკისა და დინამიკის ამოცანათა გადაჭრისას კომპიუტერულ-გამოთვლითი ტექნიკის ფართო გამოყენება იწვევს გაანგარიშებებში გამოყენებული ალგორითმების დახვეწის აუცილებლობას. ამის ერთ-ერთ მაგალითს წარმოადგენს გაანგარიშების ზოგადი ანალიტიკური მეთოდების გამოყენება, თუნდაც გამოთვლითი სამუშაოების დიდი მოცულობის მიუხედავად, მაგრამ პროგრამირებისათვის მოსახერხებელი სახით.

ტექნიკის სხვადასხვა დარგში არსებული მექანიზმებისა და მანქანების სტრუქტურული სქემების უდიდესი უმრავლესობა შეიძლება მიკუთვნებულ იქნას მრავალკავშირა ჯაჭვური სისტემების კლასისადმი. აღნიშნულ კლასს მიეკუთვნება ის მექანიკური სისტემები, რომლებშიც შემადგენელი რგოლების დრეკადი თვისებების გათვალისწინებას გააჩნია პირველადი მნიშვნელობა. ასეთებია მაგალითად, მანქანათა როტორები, გემებისა და საფრენი აპარატების კორპუსები, ტურბომანქანების ნიჩბები და ნიჩბების პაკეტები, დრეკადი დაკავშირებული დიდი ზომის მყარი სხეულებისაგან შემდგარი სისტემები, სხვადასხვა სახის ბრტყელი და სივრცული ბერკეტული მექანიკური სისტემები და ა.შ.

ჩამოთვლილთაგან გამოყოფთ ბრტყელი და სივრცული დეროვანი მექანიკური სისტემების კლასი, რომლებიც გამოიყენება სხვადასხვა ტიპის მანქანებში შემსრულებელი მექანიზმის სახით და წარმოადგენენ სხვადასხვა სტრუქტურის კინემატიკურ ჯაჭვებს. შესაბამისად, კინემატიკურ ჯაჭვურ სისტემას ვუწოდებთ ნებისმიერ რხევით სისტემას,

რომელიც შედგება ნებისმიერი სტრუქტურის მქონე ერთი-მეორის მიყოლებით მდგარი ან მოძრავად შეუღლებული ან დრეკადი კავშირების მქონე ელემენტებისაგან.

მექანიკური სისტემების დინამიკური დატვირთვების გათვალისწინებით გაანგარიშების მეთოდების განხილვა-ანალიზის ჩატრებისა და მათი დახვეწისათვის საჭიროა აღინიშნოს ერთი ფრიად მნიშვნელოვანი გარემოება. მექანიკაში განხილული დინამიკური სისტემების უმრავლესობაში ძირითადი ყურადღება ენიჭება მოძრაობის პერიოდულ რეჟიმებს, ხოლო გარდამავალი პროცესები კი განიხილება მხოლოდ როგორც სისტემის ძირითადი პერიოდული რეჟიმის დამყარების წინმსწრები მოძრაობის ეტაპი. რეალობაში კი სახვადასხვა მექანიზმების მოძრაობის მუშა რეჟიმები წარმოადგენენ გარდამავალი პროცესების ერთობლიობას, რომლებიც შედგება თანამიმდევრული აჩქარების, დამყარებული მოძრაობისა და დამუხრუჭების ეტაპებისაგან. მოძრაობის რეჟიმის აღნიშნული არასტაციონარულობა იწვევს საანგარიშო ძირითად გადაადგილებებზე, რომლებიც აღიწერება ციკლური კოორდინატების ცვლილების კანონებით, კინემატიკური ჯაჭვის რგოლების დეფორმაციით გამოწვეული დამატებითი დრეკადი გადაადგილებების დადებას. აღნიშნული დეფორმაციები ატარებენ რხევით ხასიათს და ახდენენ მნიშვნელოვან გავლენას, როგორც სისტემის კინემატიკურ სიზუსტეზე, ასევე ჯაჭვის რგოლებში დინამიკური დატვირთვებისა და ძაბვების სიდიდეზე. გარდა ამისა დეფორმაციის ზრდით მატულობს დინამიკური დატვირთვების მნიშვნელობაც, რაც თავის მხრივ იწვევს მექანიკური სისტემების სწრაფქმედების შეზღუდვას მათი სიმტკიცის კრიტერიუმების მიხედვით.

ნაშრომის მიზანი. სხვადასხვა სტრუქტურის მქონე კინემატიკური ჯაჭვების დრეკადად დაკავშირებულ რგოლებში, მათ მიერ მოცემული მოქმედებების შესრულების შედეგად, წარმოქმნილი დეფორმაციებისა და რხევების ნამდვილი მნიშვნელობებით გაანგარიშების ამოცანის ანალიზისა და სინთეზის საკითხების გადაჭრა და მიღებული დამოკიდებულებების საფუძველზე ამდაგვარი მექანიკური სისტემების პროექტირების მეთოდებისა და პროგრამული მოდელების შემუშავება.

კვლევის ამოცანები. აღნიშნული ნაშრომის მიზნებიდან გამომდინარე საჭირო იყო შემდეგი ამოცანების გადაჭრა:

- კინემატიკური ჯაჭვების მოძრაობის განტოლებათა გამოყვანა, რომლებმაც მოგვცა მრავალკავშირა ჯაჭვური სისტემების დინამიკის ანალიზისა და სინთეზის ამოცანათა ამოხსნის საშუალება;
- დრეკადი მექანიკური სისტემების ფიზიკურ პარამეტრებზე (საკუთარი რხევების სიხშირე) დამოკიდებული სიმტკიცეზე გაანგარიშების რეკურენტული ტიპის განტოლებების გამოყვანა, რომელთა მეშვეობითაც განხორციელდება კონკრეტული კონსტრუქციული ელემენტის სიმტკიცის პარამეტრების გაანგარიშება;
- მიღებულ მოდელზე დაყრდნობით განხორციელდება კომპიუტერული მოდელირება შემდგომი გამოთვლების დაჩქარებისათვის და მიღებული შედეგების სისტემატიზაციისათვის, მათი ანალიზი და შესაბამისი დასკვნების წარდგენა საიმედოობის ამაღლებაზე მიმართული ღონისძიებების გატარების აუცილებლობის შესახებ.

კვლევის ობიექტი. უპილოტო საფრენი აპარატის ფრთის მექანიზაციისა და მართვის სისტემის კონსტრუქციული ელემენტები.

მეცნიერული სიახლე:

- 1) განხორციელდა კინემატიკური ჯაჭვების მოძრაობის განტოლებათა გამოყენებით მრავალკავშირა ჯაჭვური სისტემების დინამიკის ანალიზი და სინთეზი;
- 2) გამოყვანილ იქნა დრეკადი მექანიკური სისტემების ფიზიკურ პარამეტრებზე (საკუთარი რხევების სიხშირე) დამოკიდებული სიმტკიცეზე გაანგარიშების რეკურენტული ტიპის განტოლებები;
- 3) ჩამოყალიბებული მეთოდის მიხედვით განხორციელდა უპილოტო საფრენი აპარატის ფრთისა და მართვის სისტემის კონსტრუქციული ელემენტების სიმტკიცის პარამეტრების გაანგარიშება;
- 4) მიღებული შედეგების საფუძველზე განხორციელდა კომპიუტერული მოდელირება საანგარიშო პროცესის ავტომატიზაციისათვის;
- 5) მიღებული საერთო შედეგების მიხედვით განხორციელდა განხილული კონსტრუქციული ელემენტების საიმედოობის შედარებითი ანალიზი, შეფასება და გაკეთდა შესაბამისი დასკვნები საიმედოობის ამაღლებაზე მიმართულ აუცილებელ ღონისძიებებზე.

პუბლიკაციები და აპრობაცია (კონფერენციები). დისერტაციის მასალების მიხედვით გამოქვეყნებულია 3 სტატია და მონაწილეობა მაქვს მიღებული სტუ-ს სტუდენტთა 81-ე ღია საერთაშორისო სამეცნიერო კონფერენციაში.

ნაშრომის სტრუქტურა და მოცულობა. სადისერტაციო ნაშრომი მოიცავს 123 გვერდს. იგი შედგება შესავლის, ოთხი თავის, დასკვნებისა და გამოყენებული ლიტერატურის ნუსხისაგან. ნაშრომში წარმოდგენილია 6 ცხრილი და 27 ნახაზი.

ნაშრომის მოკლე შინაარსი

შესავალი. ნაჩვენებია ნაშრომის აქტუალობა, მიზანი, ძირითადი ამოცანები, მეცნიერული სიახლე და მოკლედაა გადმოცემული სამუშაოს არსი.

თავი 1. ლიტერატურის მიმოხილვა. განხილული და გაანალიზებულია არსებული შრომები და ლიტერატურული წყაროები, რომლებიც ეხება სივრცულ კინემატიკურ ჯაჭვებს, სიმტკიცეზე მათი გაანგარიშების მეთოდებს სხვადასხვა საწყისი პირობებისა და სტრუქტურის დროს. გარდა ამისა განხილულია მანქანათა დეტალების დადლილობითი დაშლის შეჩერებაზე და შესაბამისად მათი საიმედოობის ამაღლებაზე არსებული შრომები.

თავი 2. შედეგები და მათი განსჯა.

თავი 2.1. ტექნიკური ნაკეთობების საიმედოობა და მისი უზრუნველყოფის პრობლემები. განხილულია ტექნიკური ნაკეთობების საიმედოობა და მისი უზრუნველყოფის პრობლემები.

საიმედოობა, როგორც კომპლექსური თვისება არ შეიძლება დახასიათდეს ერთი პარამეტრით ან რაოდენობრივი მაჩვენებლით. იგი რთული თვისებაა, რომელიც ნაკეთობის დანიშნულებისა და გამოყენების პირობებზე დამოკიდებულებით შედგება თვისებათა ნაკრებისაგან: უმტყუნებლობა, რემონტგამოსადეგარობა, ხანგამძლეობა და შენახვადობა. ამ ნაკრების თვითოეულ თვისებათაგანს გააჩნია თავისი დანიშნულება და მნიშვნელოვნობა. ისინი თავს იჩენენ გარემოს

განსაზღვრული ზემოქმედებისას და ექსპლუატაციის პროცესში და შესაბამისად აღნიშნულ თვისებებს უწოდებენ საექსპლუატაციოებს.

მტყუნებებისა და გაუმართაობების სწორი კლასიფიკაცია საშუალებას იძლევა საიმედოობის თეორიაში არსებული კანონებისა და გამოთვლის მოდელების გამოყენებით უმტყუნებლობის გაანგარიშების პროცესში, ნაკეთობის გამოცდებისა და ექსპლუატაციის შედეგების მიხედვით, შესაბამისი მაჩვენებლების შეფასებისას გამოვიყენოთ შეცდომები.

ნაკეთობათა მტყუნებების წარმოქმნის მექანიზმი განისაზღვრება მათი თვისებებისა და პარამეტრების ცვლილებით დროში, რაც განპირობებულია მიკრონაწილაკების მდგომარეობის ცვლილებით მიზეზ-შედეგობრივი კავშირების კინეტიკის გამო და შესაბამისად მტყუნებების წარმოქმნის მიზეზიც ხდება. მასალათა თვისებების ცვლილებას თან სდევს ერთი სახის ენერგიის გარდაქმნა მეორე სახის ენერგიაში. რაც უფრო დიდია შიდა კავშირების ძალები, მით უფრო მეტი ენერგიის დახარჯვაა საჭირო მათ დასარღვევად. ნაკეთობების მასალებში სხვადასხვა სახის დეფექტების არსებობის გამო წარმოქმნილი არაერთგვაროვანი მდგომარეობა ააქტიურებს მასის გადამტან პროცესებს, რასაც მოჰყვება მასალის შიგნით ფაზათა განაწილების საზღვრებზე წყვეტა. მტყუნებებს თან სდევს: ლოკალური დაძაბულობების კონცენტრაცია, მიკრობზარების დაგროვება, კოროზიული და ეროზიული ცვეთა, ორთქლის, მტვერისა და ფხვნილების ადგეზია, დაბერება.

მტყუნების წარმოქმნა წარმოადგენს მუდმივ კინეტიკურ პროცესს, რომლის მიმდინარეობის მექანიზმი და სიჩქარე განისაზღვრება მასალის სტრუქტურითა და თვისებებით, დაძაბულობებით, ტემპერატურით და სხვა.

ნებისმიერი ნაკეთობის საიმედოობის შეფასებისას იყენებენ შესაბამის რაოდენობრივ მახასიათებლებს ან მაჩვენებლებს.

ნაკეთობის საიმედოობის შეფასებისას განსაკუთრებული როლი უკავია მტყუნებების ფიზიკური და მათემატიკური მოდელების სწორად არჩევასა და შემდგომ გამოყენებას, რაც თავის მხრივ განსაზღვრავს წარმოებული გაანგარიშებებისა და მიღებული შედეგების სისწორეს.

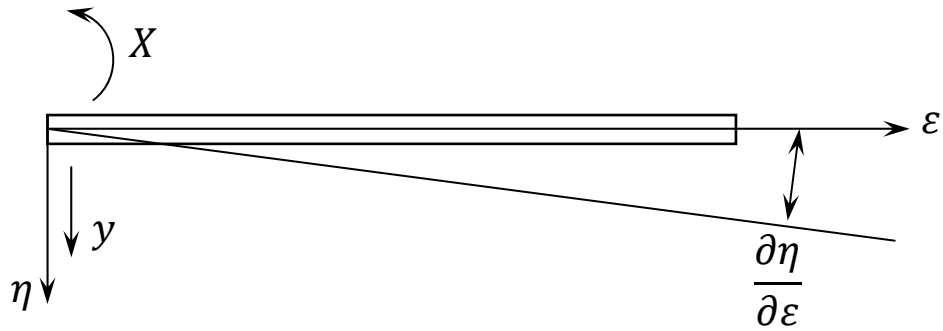
მტყუნებათა მოდელის არჩევა, ანუ განაწილების ფუნქციის ანალიტიკური გამოსახულების განსაზღვრა, წარმოებს შემდეგი ინფორმაციის ანალიზის საფუძველზე:

- 1) მტყუნებაზე ნამუშევრების (რესურსის ან შენახვადობის) სტატისტიკური მონაცემების;
- 2) მტყუნებების განმსაზღვრელი დეგრადაციის ფიზიკური პროცესების.

თავი 2.2. ღია კინემატიკური ჯაჭვების დინამიკა განზოგადებული კოორდინატების მცირე ცვლილებისას. განხილულია ღია კინემატიკური ჯაჭვების დინამიკის საკითხები განზოგადებული კოორდინატების მცირე ცვლილების პირობებში.

სივრცული მექანიკური სისტემის მოძრაობისას მის რგოლებში წარმოიქმნება ურთიერთდაკავშირებული ციკლური და დრეკადი გადაადგილებები. სისტემის თითოეული რგოლი თავის მხრივ წარმოადგენს განაწილებული მასის მქონე ელემენტს, ანუ თავისუფლების ხარისხის უსასრულო რიცხვის მქონე სისტემას. თავისუფლების ხარისხის უსასრულო რიცხვის მქონე რთული დრეკადი სისტემის დინამიკის შესწავლა დაკავშირებულია დიდ სირთულეებთან, ხოლო რიგ შემთხვევებში გარდამავალი პროცესების დინამიკის ამოცანის მათემატიკურად გადმოცემა შესაძლებელი ხდება გამოთვლებში გარკვეული გამარტივებების შემოღების შემდეგ. ერთ-ერთ ამგვარ მაგალითს წარმოადგენს საწყისი დინამიკური სისტემის შეცვლა თავისუფლების ხარისხის სასრული რიცხვის მქონე ეკვივალენტური დაყვანილი სისტემით.

აშკარაა, რომ განაწილებული მასის მქონე დეროს დაყოფით საკმაოდ დიდი რაოდენობის მონაკვეთებზე და მათი მასების თავმოყრით პირაპირებზე, მივიღებთ სასურველი სიზუსტის ხარისხის მქონე დისკრეტულ ჯაჭვურ სისტემას, რომელიც თავისი დინამიკური თვისებებით დაემთხვევა საწყისს. მაგრამ ამავდროულად გაურკვეველი რჩება თუ მონაკვეთების n რიცხვის რა სიდიდეა საკმაოდ დიდი, როგორაა დამოკიდებული მოცემული რიცხვი n განსახილველი რხევების სიხშირეზე და შესაძლებელია თუ არა თავმოყრილ მასათა (რომლებიც ცვლიან დეროს მონაკვეთების გადანაწილებულ მასას) ინერციული თვისებების უფრო სწორი შეხამების ხარჯზე შევამციროთ



ნახ. 1: განივი რხევების განტოლებათა გამოყვანის დეროს ღუნვის საანგარიშო სქემა

ამ მონაკვეთების რაოდენობა ისე, რომ გამოირიცხოს გამოთვლების სიზუსტის გაუარესება.

მოცემულ კითხვებზე პასუხის გასაცემად განვიხილოთ ამოცანა გადანაწილებული მასის მუდმივი კვეთის მქონე დეროს დამყარებული იძულებითი რხევების შესახებ, რომლებიც აღიგზნებიან დეროს ბოლოებზე მოდებული სინუსოიდური ძალებით.

კოჭების განივი რხევები, თუ კი, როგორც კეთდება ხოლმე, უგულვებელყოფთ ღუნვაზე მომუშავე გადამჭრელი ძალებისა და უსასრულოდ მცირე ელემენტების მობრუნების ინერციის გავლენას, აღიწერება კერძო წარმოებულებით გამოსახული ცნობილი დიფერენციალური განტოლებით (ნახ. 1):

$$\frac{\partial^4 \eta'}{\partial \mathcal{E}^4} + \frac{\rho}{EJ} \cdot \frac{\partial^2 \eta'}{\partial t^2} = 0 \quad (1)$$

სადაც: $\eta' = \eta'(\mathcal{E}, t) = \eta(\mathcal{E}) \sin \omega t$ – რხევებისას დეროს მიმდინარე გაღუნვა; \mathcal{E} – კოორდინატი, რომელიც აითვლება დეროს გასწვრივ; EJ – დეროს ღუნვითი დრეკადობა; ρ – დეროს სიგრძის ერთეულის მასა.

შესაბამისი ჩასმის გაკეთების შემდეგ ვღებულობთ:

$$\frac{\partial^4 \eta}{\partial \mathcal{E}^4} + \frac{\alpha^4}{l^4} \eta = 0 \quad (2)$$

$$\text{სადაც: } \alpha^4 = \frac{\rho l^4 \omega^2}{EJ} \quad (3)$$

შესაბამისი გარდაქმნების ჩატარების შემდეგ მივიღებთ თანაფარდობებს, რომლებიც აკავშირებენ მონაკვეთის ბოლოებზე

მოქმედი ძალების ამპლიტუდებს შესაბამისი გადაადგილებების ამპლიტუდებთან:

$$\begin{aligned} -X_{მარც} &= \frac{EJ}{\ell} \left[F(\alpha)x_{მარც} - \frac{L(\alpha)}{\ell}y_{მარც} + H(\alpha)x_{მარჯ} + \frac{N(\alpha)}{\ell}y_{მარჯ} \right]; \\ -Y_{მარც} &= \frac{EJ}{\ell} \left[-\frac{L(\alpha)}{\ell}x_{მარც} + \frac{R(\alpha)}{\ell^2}y_{მარც} + \frac{N(\alpha)}{\ell}x_{მარჯ} - \frac{\Pi(\alpha)}{\ell^2}y_{მარჯ} \right]; \end{aligned} \quad (9)$$

$$\begin{aligned} X_{მარჯ} &= \frac{EJ}{\ell} \left[H(\alpha)x_{მარც} - \frac{N(\alpha)}{\ell}y_{მარც} + F(\alpha)x_{მარჯ} + \frac{L(\alpha)}{\ell}y_{მარჯ} \right]; \\ Y_{მარჯ} &= \frac{EJ}{\ell} \left[\frac{N(\alpha)}{\ell}x_{მარც} - \frac{\Pi(\alpha)}{\ell^2}y_{მარც} + \frac{L(\alpha)}{\ell}x_{მარჯ} + \frac{R(\alpha)}{\ell^2}y_{მარჯ} \right]. \end{aligned} \quad (9)$$

განტოლებათა სისტემა (9) მატრიცულ ფორმაში მიიღებს შემდეგ სახეს:

$$\begin{aligned} -Q_{მარც} &= Cq_{მარც} + Bq_{მარჯ}; \\ Q_{მარჯ} &= B^T q_{მარც} + Dq_{მარჯ}. \end{aligned} \quad (10)$$

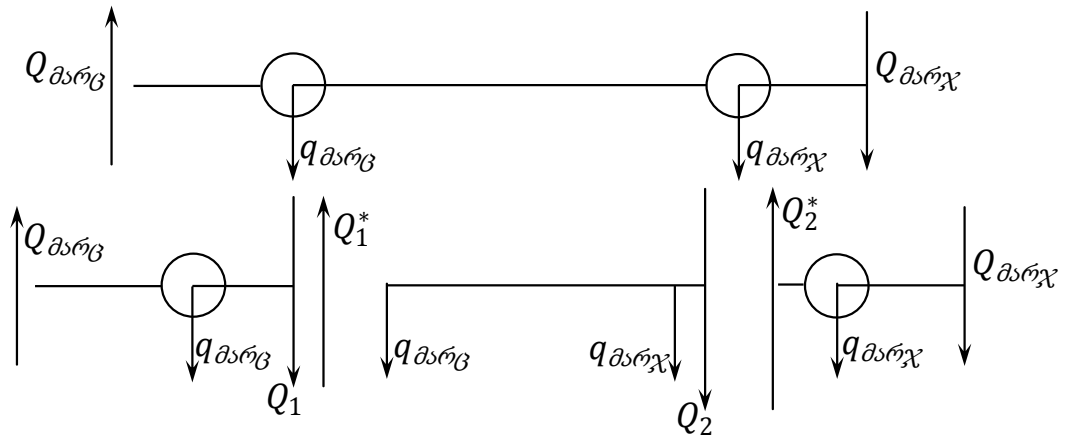
აღნიშნულ განტოლებაში მიღებულია შემდეგი აღნიშვნები:

$$\begin{aligned} Q_{მარც} &= \begin{Bmatrix} X_{მარც} \\ Y_{მარც} \end{Bmatrix}; \quad Q_{მარჯ} = \begin{Bmatrix} X_{მარჯ} \\ Y_{მარჯ} \end{Bmatrix}; \quad q_{მარც} = \begin{Bmatrix} x_{მარც} \\ y_{მარც} \end{Bmatrix}; \quad q_{მარჯ} = \begin{Bmatrix} x_{მარჯ} \\ y_{მარჯ} \end{Bmatrix}; \\ C &= \frac{EJ}{\ell} \begin{Bmatrix} F(\alpha) & \frac{L(\alpha)}{\ell} \\ -\frac{L(\alpha)}{\ell} & \frac{R(\alpha)}{\ell^2} \end{Bmatrix}; \quad B = \frac{EJ}{\ell} \begin{Bmatrix} H(\alpha) & \frac{N(\alpha)}{\ell} \\ -\frac{N(\alpha)}{\ell} & -\frac{\Pi(\alpha)}{\ell^2} \end{Bmatrix}; \quad D = \frac{EJ}{\ell} \begin{Bmatrix} F(\alpha) & \frac{L(\alpha)}{\ell} \\ \frac{L(\alpha)}{\ell} & \frac{R(\alpha)}{\ell^2} \end{Bmatrix}. \end{aligned}$$

მოყვანილი თანაფარდობებიდან ჩანს, რომ თუ გადანაწილებული მასის მქონე განხილული მონაკვეთი შედის ω სიხშირის ტოლი ჰარმონიული რხევების შემსრულებელი რომელიმე დრეკადი ჯაჭგური სისტემის შემადგენლობაში, მაშინ შესაძლებელია განხილული მონაკვეთის შეცვლა ისეთი დრეკადი სისტემით, რომელსაც თავის მხრივ უნდა გააჩნდეს შემდეგი თვისებები:

სისტემას გააჩნია ორი წერტილი – მარცხენა და მარჯვენა, რომელთაგან თითოეულს გააჩნია თავისუფლების ორი ხარისხი: რხევათა სიბრტყეში გაღუნვა და მობრუნება.

სისტემის დრეკადი და ინერციული თვისებები ისეთია, რომ თუ მის კიდურა წერტილებზე მოქმედებენ სინუსოიდური ამგზნები ძალები, მაშინ ამ ძალთა მოდების წერტილების გადაადგილებათა ამპლიტუდები დამყარებული იძულებითი რხევების დროს აკმაყოფილებენ განტოლებებს (9).



ნახ. 2: სტანდარტული საანგარიშო მონაკვეთის მქონე ეკვივალენტური დისკრეტული მონაკვეთის სქემა

ზემოხსენებულის გათვალისწინებით შემცველი მონაკვეთის პარამეტრები საჭიროა შეირჩეს ისე, რომ ω სისშირეთა მნიშვნელობების მოცემული ინტერვალისათვის თანაფარდობები (9) სრულდებოდნენ რაღაც წინასწარ მოცემული სიზუსტით. ამგვარი ცვლილების განხორციელებისას შესაძლებელია მივიღოთ სტანდარტული მონაკვეთების მქონე ეკვივალენტური დისკრეტული სისტემა ω სისშირეთა ინტერვალისათვის. სისტემის სტანდარტული მონაკვეთი მოყვანილია ნახატზე 2.

მოყვანილი მონაკვეთისათვის ჩაეწეროთ თავმოყრილ მასათა წონასწორობის განტოლებები:

$$\begin{aligned} Q_1 - Q_{\text{მარცხ}} &= H_{\text{მარცხ}} q_{\text{მარცხ}}; \\ Q_{\text{მარჯვ}} - Q_2^* &= H_{\text{მარჯვ}} q_{\text{მარჯვ}}. \end{aligned} \quad (11)$$

და დეფორმაციის განტოლებები:

$$\begin{aligned} -Q_1 &= E^{-1} q_{\text{მარცხ}} - (E^{-1} R) q_{\text{მარჯვ}}; \\ Q_2 &= (E^{-1} R)^T q_{\text{მარცხ}} + (R^T E^{-1} R) q_{\text{მარჯვ}}. \end{aligned} \quad (12)$$

შეპირაპირების პირობების გათვალისწინებით:

$$Q_1^* = Q_{\text{მარცხ}}, \quad Q_2^* = Q_2 \quad (13)$$

და (11)-დან და (13)-დან ძალვათა ვექტორების Q_1, Q_1^*, Q_2, Q_2^* გამორიცხვით, ვღებულობთ:

$$\begin{aligned} -Q_{\text{მარცხ}} &= (E^{-1} + H_{\text{მარცხ}}) q_{\text{მარცხ}} - (E^{-1} R) q_{\text{მარჯვ}}; \\ Q_{\text{მარჯვ}} &= (E^{-1} R)^T q_{\text{მარცხ}} + (R^T E^{-1} R + H_{\text{მარჯვ}}) q_{\text{მარჯვ}}. \end{aligned} \quad (14)$$

სადაც: E – ინერციის არმქონე შეერთების სიხისტის კოეფიციენტების მატრიცაა; $H_{\text{მრც}}, H_{\text{მრჩ}}$ – შემცვლელი მონაკვეთის მარცხენა და მარჯვენა ბოლოების მდგრადობა; R – გადატანის მატრიცაა.

$$R = \begin{bmatrix} 1 & 0 \\ \ell & 1 \end{bmatrix}$$

შესაბამისი მათემატიკური გარდაქმნების განხორციელებით მივიღებთ:

$$\begin{aligned} E^{-1} &= \begin{bmatrix} \frac{4EJ}{\ell} + \frac{m\ell^2\omega^2}{42} & -\frac{6EJ}{\ell^2} - \frac{13}{420}m\ell\omega^2 \\ -\frac{6EJ}{\ell^2} - \frac{41}{420}m\ell\omega^2 & \frac{12EJ}{\ell^3} + \frac{9}{70}m\omega^2 \end{bmatrix}; \\ H_{\text{მრც}} &= -\omega^2 \begin{bmatrix} \frac{m\ell^2}{30} & -\frac{m\ell}{12} \\ -\frac{3m\ell}{20} & \frac{m}{2} \end{bmatrix}; \\ H_{\text{მრჩ}} &= -\omega^2 \begin{bmatrix} \frac{m\ell^2}{30} & \frac{3m\ell}{20} \\ \frac{m\ell}{12} & \frac{m}{2} \end{bmatrix}. \end{aligned} \quad (15)$$

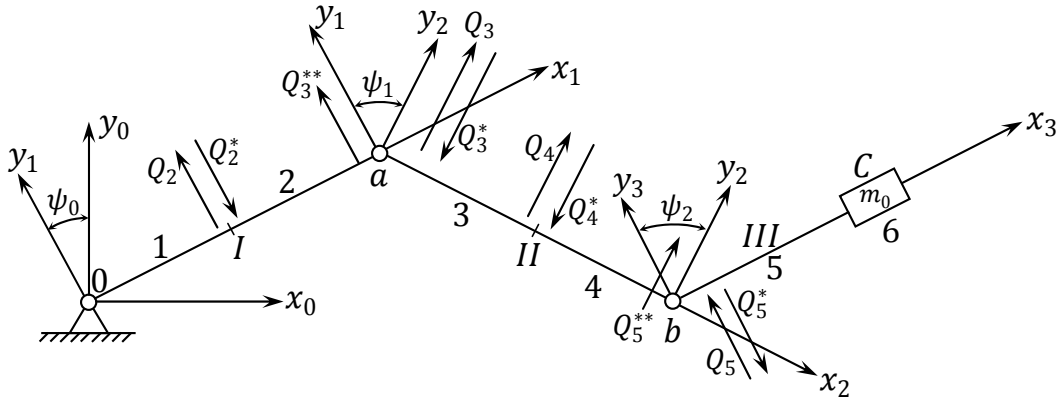
საჭიროა აღინიშნოს ის გარემოება, რომ ღეროს დაყოფისას გათვლით მონაკვეთებზე აუცილებელია მათი სიგრძის იმგვარად შერჩევა რათა ყველა მონაკვეთისათვის სრულდებოდეს ტოლობა, რაც თავის მხრივ უზრუნველყოფს ღეროს გადანაწილებულ მასათა გათვალისწინების სიზუსტეს $\sim 1\%$:

$$\left(\frac{EJ}{m\ell^3} \right)_{k-1,k} \geq \omega^2 \quad (16)$$

სადაც: E – ღრეკადობის (იუნგის) მოდული; J – კვეთის ინერციის მომენტი; m – განსახილველი მონაკვეთის მასა; ℓ – განსახილველი მონაკვეთის სიგრძე.

სივრცული კინემატიკური ჯაჭვების დინამიკის განტოლებათა შედგენისას პირველ რიგში საჭიროა ავირჩიოთ განზოგადებული კოორდინატები:

y და y_1 – რგოლთა გაღუნვა შესაბამისი რგოლის ღერძის (ღერო) პერპენდიკულარული მიმართულებით ორ ურთიერთმართობულ სიბრტყეში;



ნახ. 3: ღია კინემატიკური ჯაჭვის საკუთარი რხევების სისშირის განსაზღვრის საანგარიშო სქემა

x და x_1 – დეროების კვეთების მობრუნების კუთხეები, რომლებიც შეესაბამება გაღუნვებს y და y_1 ;

g – დეროების კვეთების გრძივი დრეკადი გადაადგილების კოორდინატი მათივე დერძული ხაზების გასწვრივ;

φ – დეროების კვეთების მგრესი დრეკადი გადაადგილების კოორდინატი.

შემსრულებელი მექანიზმების პროექტირებისას რგოლებისა და ამძრავების ოპტიმალური პარამეტრების განსაზღვრის თვალსაზრისით განსაკუთრებულ მნიშვნელობას წარმოადგენს ღია მექანიკური სისტემის საკუთარი რხევების, რომლებიც წარმოიქმნება მისი კონფიგურაციის ცვლილებისას, სისშირის მნიშვნელობათა გაანგარიშება.

საკუთარი რხევების სისშირის მნიშვნელობათა განსაზღვრისათვის ვისარგებლოთ შემდეგი საანგარიშო სქემით (ნახ. 3), სადაც ყოველი შემადგენელი რგოლი დაყოფილია ორ საანგარიშო მონაკვეთად.

თითოეული საანგარიშო მონაკვეთისათვის წონასწორობის შესაბამისი განტოლებების ჩაწერითა და მათემატიკური გარდაქმნების განხორციელების შემდეგ ვღებულობთ დამაკავშირებელ მატრიცას, რომელსაც ექნება შემდეგი სახე:

$$H_6^{(1)} = H_{6M} - \frac{B_{56}^T \cdot B_{56}}{C_{56} + H_5} \quad (17)$$

მოცემულ განტოლებაში H_{6M} თავის მხრივ წარმოადგენს კინემატიკური ჯაჭვის ბოლოზე დამაგრებული თავმოყრილი მასა m_0 -ის მდგრადობას და გაიანგარიშება მატრიცული განტოლების მეშვეობით:

$$H_{6M} = -\omega^2 \left\{ M_k + \left\| \begin{array}{cc} m_{56} \ell_{56}^2 & \frac{11}{210} m_{56} \ell_{56} \\ \frac{11}{210} m_{56} \ell_{56} & \frac{13}{35} m_{56} \end{array} \right\| \right\} \quad (18)$$

სადაც: ω^2 – მექანიკური სისტემის აგზნების სიხშირე.

მექანიკური სისტემის საკუთარი რხევების სიხშირის მნიშვნელობათა მიღების მიზნით, ხახუნის ძალთა მოქმედების გათვალისწინების გარეშე, საჭიროა შერჩეულ იქნას ω^2 -ის ისეთი მნიშვნელობა, რომ სრულდებოდეს შემდეგი პირობა:

$$f(\omega) = \Delta(H_6^{(1)}) = 0 \quad (19)$$

თავი 2.3. დინამიკური მახასიათებლების გაკვლევის გათვალისწინებით კინემატიკური ჯაჭვის რგოლებში ძაბვების განსაზღვრა. განხილულია კინემატიკური ჯაჭვის რგოლებში ძაბვების განსაზღვრის მეთოდი და განხორციელებულია საფრენი აპარატის ფრთის მექანიზაციის კონსტრუქციული ელემენტების სიმტკიცეზე გაანგარიშება. მიღებული შედეგების გაანალიზების საფუძველზე გაკეთებულია შესაბამისი დასკვნები და რეკომენდაციები სიმტკიცის მახასიათებლებისა და საიმედოობის ამადლების თაობაზე.

კინემატიკური ჯაჭვების მოძრაობისას მათ შემადგენელ ერთეულებზე მოქმედებენ სხვადასხვა სახის დატვირთვები, მათ შორის დინამიკურებიც. საყურადღებოა, რომ მექანიკური სისტემის მუშაობისას გარდამავალ რეჟიმებზე დატვირთვების მნიშვნელობები შესაძლოა ბევრად აღემატებოდნენ დასაშვებებს. შესაბამისად, მრავალჯაჭვა მექანიკური სიტემების ოპტიმალური პროექტირების ამოცანის ამოხსნისათვის ერთ-ერთ მთავარს წარმოადგენს მექანიზმების კინემატიკური პარამეტრების ცვლილების გათვალისწინებით სტატიკური და დინამიკური დატვირთვების განსაზღვრული ზემოქმედებით დაკავშირებული ძაბვების მნიშვნელობათა განსაზღვრა, ვინაიდან სისტემის რგოლების ურთიერთმდებარეობის ცვლილებისას იცვლება კინემატიკური ჯაჭვის ფიზიკური პარამეტრებიც.

სივრცული კინემატიკური ჯაჭვის რგოლები თავის მხრივ წარმოადგენენ სხვადასხვა კონფიგურაციის ღეროებს და ასრულებენ განივ, გრძივ და გრეხით დრეკად გადაადგილებებს. აღნიშნულიდან გამომდინარე მექანიზმის თითოეული შემადგენელი რგოლი იქნება რთულ დაძაბულ მდგომარეობაში, რომელიც თავის მხრივ წარმოადგენს გრეხით, გამჭიმავ-კუმშვით და განივი ღუნვის ძაბვებს.

სივრცული ღია კინემატიკური ჯაჭვის რგოლებში ღუნვის ძაბვათა გაანგარიშებისათვის გამოვიყენებთ მექანიკური სისტემის ღერო-ელემენტების საანგარიშო მონაკვეთების განივი რხევების აღმწერ რეკურენტულ თანაფარდობებს.

$$\begin{aligned} -Q_{მარც} &= (E^{-1} + H_{მარც})q_{მარც} - (E^{-1}R)q_{მარჯ}; \\ Q_{მარჯ} &= (E^{-1}R)^T q_{მარც} + (R^T E^{-1}R + H_{მარჯ})q_{მარჯ}. \end{aligned} \quad (20)$$

გაშლილი სახით განტოლება შემდეგი სახით:

$$-X_{მარც_i} = Ax_{მარც_i} + By_{მარც_i} + \frac{2EJ}{\ell} x_{მარჯ_i} + \frac{6EJ}{\ell^2} y_{მარჯ_i} \quad (21)$$

$$-Y_{მარც_i} = Bx_{მარც_i} + Dy_{მარც_i} - \frac{6EJ}{\ell^2} x_{მარჯ_i} - \frac{12EJ}{\ell^3} y_{მარჯ_i} \quad (22)$$

$$X_{მარჯ_i} = -\frac{2EJ}{\ell} x_{მარც_i} + \frac{6EJ}{\ell^2} y_{მარც_i} + Ax_{მარჯ_i} - By_{მარჯ_i} \quad (23)$$

$$Y_{მარჯ_i} = -\frac{6EJ}{\ell^2} x_{მარც_i} + \frac{12EJ}{\ell^3} y_{მარც_i} - Bx_{მარჯ_i} + Dy_{მარჯ_i} \quad (24)$$

მოცემულ განტოლებებში გამოყენებულია შემდეგი აღნიშვნები:

$$\begin{aligned} A &= \frac{4EJ}{\ell} - \frac{m\ell^2\omega^2}{105}; \\ B &= \frac{11}{210}m\ell\omega^2 - \frac{6EJ}{\ell^2}; \\ D &= -\frac{12EJ}{\ell^3} - \frac{13}{35}m\omega^2. \end{aligned}$$

შესაბამისი საანგარიშო სქემის გამოყენებით ჩავწეროთ i და $i + 1$ საანგარიშო მონაკვეთების შეუღლების ადგილებისათვის წონასწორობის პირობა:

$$Q_{მარჯ_i} = Q_{მარც_{(i+1)}} \quad (25)$$

ამავდროულად აღნიშნული მონაკვეთების შეუღლების პირობები ჩაიწერება შემდეგი სახით:

$$\begin{aligned} x_{მარჯ_i} &= x_{მარც_{(i+1)}} \\ y_{მარჯ_i} &= y_{მარც_{(i+1)}} \end{aligned} \quad (26)$$

(25) განტოლების გამოყენებით ჩავწერთ i და $i+1$ საანგარიშო მონაკვეთების შეუღლების ადგილების მიმართ ძალთა და მომენტების ბალანსის განტოლება:

$$X_{მარჯ_i} - X_{მარც(i+1)} = 0 \quad (27)$$

$$Y_{მარჯ_i} - Y_{მარც(i+1)} = 0 \quad (28)$$

თუ გავითვალისწინებთ განტოლებებს (26) და დაუშვებთ, რომ საანგარიშო მონაკვეთი i -ის მარცხენა მხარე მექანიზმის ძირთან ხისტადაა დამაგრებული, მაშინ:

$$\begin{aligned} 2Ax_{მარჯ_i} + \frac{2EJ}{\ell} x_{მარჯ(i+1)} + \frac{6EJ}{\ell^2} y_{მარჯ(i+1)} &= 0; \\ 2Dy_{მარჯ_i} - \frac{6EJ}{\ell^2} x_{მარჯ(i+1)} - \frac{12EJ}{\ell^3} y_{მარჯ(i+1)} &= 0; \\ -\frac{2EJ}{\ell} x_{მარჯ_i} + \frac{6EJ}{\ell^2} y_{მარჯ_i} + Ax_{მარჯ(i+1)} - By_{მარჯ(i+1)} &= 0; \\ -\frac{6EJ}{\ell^2} x_{მარჯ_i} + \frac{12EJ}{\ell^3} y_{მარჯ_i} - Bx_{მარჯ(i+1)} + Dy_{მარჯ(i+1)} &= F(\omega). \end{aligned} \quad (29)$$

მოცემული განტოლებათა სისტემის ამოსახსნელად ჩავწერთ მსაზღვრელები. განტოლებათა სისტემის მთავარი მსაზღვრელი:

$$\Delta_0 = \begin{vmatrix} 2A & 0 & \frac{2EJ}{\ell} & \frac{6EJ}{\ell^2} \\ 0 & 2D & -\frac{6EJ}{\ell^2} & -\frac{12EJ}{\ell^3} \\ -\frac{2EJ}{\ell} & \frac{6EJ}{\ell^2} & A & -B \\ \frac{6EJ}{\ell^2} & \frac{12EJ}{\ell^3} & -B & D \end{vmatrix} = 2AK + \frac{2EJ}{\ell} E_0 + \frac{6EJ}{\ell^2} M \quad (30)$$

სადაც: K, E_0, M - არის მსაზღვრელი (30)-ის შესაბამისი ელემენტების დამატებები.

მოცემული მსაზღვრელის გაშლისას ვღებულობთ:

$$\Delta_0 = 4AD(AD + B^2) - \left(\frac{17EJ}{\ell^3}\right)^2 (\ell + A^2) - \left(\frac{7EJ}{\ell^2}\right)^4 - \left(\frac{EJ}{\ell}\right)^2 \left(\frac{24B}{\ell} - 4D\right) D^2 \quad (31)$$

(29) სისტემის მარჯვენა მხარის გათვალისწინებით მსაზღვრელები შესაბამისად ტოლი იქნება:

$$\Delta_{x_{\text{მარჯ}_i}} = \begin{vmatrix} 0 & 0 & \frac{2EJ}{\ell} & \frac{6EJ}{\ell^2} \\ 0 & 2D & -\frac{6EJ}{\ell^2} & -\frac{12EJ}{\ell^3} \\ 0 & \frac{6EJ}{\ell^2} & A & -B \\ F & \frac{12EJ}{\ell^3} & -B & D \end{vmatrix} = 2 \frac{EJ}{\ell} E_1 + \frac{6EJ}{\ell^2} M_1 \quad (32)$$

$$\Delta_{y_{\text{მარჯ}_i}} = \begin{vmatrix} 2A & 0 & \frac{2EJ}{\ell} & \frac{6EJ}{\ell^2} \\ 0 & 0 & -\frac{6EJ}{\ell^2} & -\frac{12EJ}{\ell^3} \\ -\frac{2EJ}{\ell} & 0 & A & -B \\ -\frac{6EJ}{\ell^2} & F & -B & D \end{vmatrix} = 2AK_2 + \frac{2EJ}{\ell} E_2 + \frac{6EJ}{\ell^2} M_2 \quad (33)$$

მოცემულ განტოლებებში E_1, M_1, K_2, E_2, M_2 – წარმოადგენენ ალგებრულ დამატებებს.

მიღებული თანაფარდობების გამოყენებით ვღებულობთ მღუნავი მომენტისა და გადამჭრელი ძალის მნიშვნელობებს, რომლებიც საანგარიშო i მონაკვეთის პირობითად წაკვეთილი ნაწილის მარჯვენა მხარეზე მოქმედებენ.

$$X_{\text{მარჯ}_i} = \frac{F \left\{ A \left[\frac{4EJ}{\ell} DB - \left(\frac{4EJ}{\ell^2} \right)^3 + \frac{12EJ}{\ell^2} DA \right] - 12B \left[\frac{2(EJ)^3}{\ell^5} - \frac{EJ}{\ell^2} BA - \frac{2EJ}{\ell^3} A^2 \right] \right\}}{4AD(AD + B^2) - \left(\frac{17EJ}{\ell^3} \right)^2 (\ell + A^2) - \left(\frac{7EJ}{\ell^2} \right)^4 - \left(\frac{EJ}{\ell} \right)^2 \left(\frac{24B}{\ell} - 4D \right) D^2} \quad (34)$$

$$Y_{\text{მარჯ}_i} = \frac{F \left\{ 24D \left[\frac{(EJ)^3}{\ell^5} - \frac{EJ}{\ell^3} A^2 \right] - B \left[\frac{4EJ}{\ell} DB - \left(\frac{4EJ}{\ell^2} \right)^3 + \frac{24EJ}{\ell^2} DA \right] \right\}}{4AD(AD + B^2) - \left(\frac{17EJ}{\ell^3} \right)^2 (\ell + A^2) - \left(\frac{7EJ}{\ell^2} \right)^4 - \left(\frac{EJ}{\ell} \right)^2 \left(\frac{24B}{\ell} - 4D \right) D^2} \quad (35)$$

მოყვანილ განტოლებებში A, B, D სიდიდეები შეიცავენ განსახილველი მექანიზმის რგოლის რხევათა სიხშირე ω^2 -ის მნიშვნელობას. მექანიზმის რგოლის რხევათა სიხშირის მნიშვნელობა ან ინიშნება გარე ძალის სიდიდიდან გამომდინარე, რომელიც იცვლება გეომეტრიული კანონის მიხედვით, ან გაიანგარიშება შესაბამისი მეთოდის მიხედვით.

ქვემოთ მოყვანილი თანაფარდობის გამოყენებით კვეთის ნებისმიერ წერტილში დაძაბულობის სიდიდის პოვნაც.

$$\sigma = \frac{M_y h}{J_z} \quad (36)$$

სადაც: $J_z = \int_F y^2 dF$ - კვეთის ინერციის მომენტი z ღერძის მიმართ.

უდიდესი გამჭიმავი და თავისი აბსოლუტური მნიშვნელობით უდიდესი მკუმშავი ძაბვები მოქმედებენ კვეთის იმ წერტილებში, რომლებიც მეტად არიან დაშორებული ნეიტრალური ღერძისაგან. აღნიშნული პირობისა და შესაბამისი აღნიშვნების გათვალისწინებით განსახილველ კვეთში ნორმალური ძაბვების ზღვრულ მნიშვნელობებს ექნებათ შემდეგი სახე:

$$\max \sigma = \frac{M h_1}{J_z}; \quad \min \sigma = \frac{M h_2}{J_z} \quad (37)$$

როგორც ცნობილია $\frac{J_z}{r_{max}}$ წარმოადგენს კვეთის წინაღობის მომენტს და ჩვენი შემთხვევისათვის $h_1 = h_2 = \frac{h}{2} = r_{max}$. კვეთის წინაღობის მომენტების მნიშვნელობები გაჭიმვისა და კუმშვის დეფორმაციისათვის ერთნაირია, ავლნიშნოთ ისინი W_z -ით.

$$\max \sigma = \frac{M}{W_z}; \quad \min \sigma = \frac{M}{W_z} \quad (38)$$

მოყვანილი განტოლებების საფუძველზე, i და $i + 1$ საანგარიშო ელემენტების შეუღლების ადგილში, რომელიც გამოყოფილია განსახილველ კვეთში, ელემენტარულ ფართობზე მოქმედი მაქსიმალური ნორმალური ძაბვის მნიშვნელობა ტოლი იქნება:

$$\max \sigma_{(d)} = \frac{F}{\frac{\pi D_0^3}{32}} \times \left\{ A \left[\frac{4EJ}{\ell} DB - \left(\frac{4EJ}{\ell^2} \right)^3 + \frac{12EJ}{\ell^2} DA \right] - 12B \left[\frac{2(EJ)^3}{\ell^5} - \frac{EJ}{\ell^2} BA - \frac{2EJ}{\ell^3} A^2 \right] \right\} \quad (39)$$

$$\times \frac{1}{\left[4AD(AD + B^2) - \left(\frac{17EJ}{\ell^3} \right)^2 (\ell + A^2) - \left(\frac{7EJ}{\ell^2} \right)^4 - \left(\frac{EJ}{\ell} \right)^2 \left(\frac{24B}{\ell} - 4D \right) D^2 \right]}$$

სადაც: D_0 - ღერო-ელემენტის მთლიანი (ღრუს გარეშე) მრგვალი კვეთის დიამეტრი.

ცნობილია, რომ ღეროების კვეთებში, მათი კონფიგურაციის მიუხედავად, მხები ძაბვები იცვლება კვეთის სიმაღლის მიხედვით პარაბოლური კანონის შესაბამისად. აქედან გამომდინარე წარმოქმნილი

მაქსიმალური მხევი ძაბვების მნიშვნელობა დერო-ელემენტისათვის მთლიანი მრგვალი კვეთით ჩაიწერება შემდეგი სახით:

$$\tau_{max(\partial\phi)} = \frac{4F}{3\pi R^2} \times \left\{ \frac{24D \left[\frac{(EJ)^3}{\ell^5} - \frac{EJ}{\ell^3} A^2 \right] - B \left[\frac{4EJ}{\ell} DB - \left(\frac{4EJ}{\ell^2} \right)^3 + \frac{24EJ}{\ell^2} DA \right]}{4AD(AD + B^2) - \left(\frac{17EJ}{\ell^3} \right)^2 (\ell + A^2) - \left(\frac{7EJ}{\ell^2} \right)^4 - \left(\frac{EJ}{\ell} \right)^2 \left(\frac{24B}{\ell} - 4D \right) D^2} \right\} \quad (40)$$

სადაც: R – კვეთის რადიუსია.

გრეხვისას დრეკადობის ძალების მომენტის მნიშვნელობა შეიძლება ჩავწეროთ შემდეგი სახით:

$$M_{(დრგრ)} = C_{\phi_i} [S \sin(kt + \alpha) + M'(t)] \quad (41)$$

თუ გაგვაჩნია $M_{(დრგრ)}$ -ს მნიშვნელობა, მაშინ გრეხვისას მხევი ძაბვა მიიღებს შემდეგ სახეს:

$$\tau_{max(\partial\sigma)} = \frac{M_{(დრგრ)}}{W_{(p)}} \quad (42)$$

სადაც: $W_{(p)}$ – ინერციის პოლარული მომენტი.

მრგვალი განივი კვეთის მქონე დერო-ელემენტისათვის გრეხვისას ძაბვების მაქსიმალური მნიშვნელობა ტოლი იქნება:

$$\tau_{max(\partial\sigma)} = \frac{E[S \sin(kt + \alpha) + M'(t)]}{0,4(1 + \mu)D_0^3} \quad (43)$$

გრძივი დრეკადი გადაადგილებისას წარმოქმნილი კუმშვა-გაჭიმვის ძაბვების განსაზღვრა შესაძლოა შემდეგნაირად:

$$\sigma_{max(p)} = \frac{Sq_{max}E}{3\ell} \quad (44)$$

სადაც: q_{max} – გრძივი დრეკადი გადაადგილებების მაქსიმალური მნიშვნელობა;

E – დრეკადობის (იუნგის) მოდული;

ℓ – საანგარიშო მონაკვეთის სიგრძე.

შესაბამისი გარდაქმნების შესრულების შემდეგ ვღებულობთ:

$$\sigma_{max(p)} = \frac{2UE[\sin(kt + \alpha) + F'(t)]}{3\ell} \quad (45)$$

სადაც: U – გრძივი რხევების ამპლიტუდა.

ამგვარად, სივრცული მექანიზმების რგოლების დაძაბული მდგომარეობის კვლევის შედეგად ვღებულობთ ნორმალური და მხევი

ძაბვების, რომლებიც წარმოიქმნება მღუნავი, მგრეხი და გრძივი რხევებისას ღეროების კვეთთა სიმეტრიის ღერძებზე განლაგებულ წერტილებში, მაქსიმალური მნიშვნელობების განსაზღვრის საშუალებას. კერძოდ, ელემენტი A -ს ფართობისათვის $ABCD$, რომელიც განლაგებულია განივი კვეთის სიბრტყეში, ნორმალურ ძაბვას σ_x ექნება შემდეგი სახე:

$$\sigma_x = \max\sigma_{(მღ)} + \max\sigma_{(p)} + \tau_{\max(გრ)} \quad (46)$$

სოლო მხები ძაბვების მნიშვნელობები ჩაიწერება შემდეგი სახით:

$$\tau_{xy} = \tau_{\max_1(მღ)} \quad (47)$$

$$\tau_{xz} = \tau_{\max(მგრ)} \quad (48)$$

ელემენტისათვის A_1 მივიღებთ, რომ:

$$\sigma_x = \max\sigma_{1(მღ)} + \max\sigma_p + \tau_{\max(გრ)} \quad (49)$$

$$\tau_{xz} = \tau_{\max(მღ)} \quad (50)$$

$$\tau_{xy} = \tau_{\max(მგრ)} \quad (51)$$

მიღებული დამოკიდებულებები იძლევა საშუალებას კვლევის ქვეშ მყოფი მექანიზმის რგოლების შემოწმებისა სიმტკიცეზე, რისთვისაც გამოვიყენებთ სიმტკიცის თეორიის ერთ-ერთ ცნობილ თეორიას. კერძოდ, თუ კი მექანიკური სისტემის რგოლი დამზადებულია პლასტიკური მასალისაგან, მაშინ სიმტკიცის მეოთხე თეორიის თანახმად სიმტკიცის პირობა მიიღებს შემდეგ სახეს:

$$\sigma_{გვ} = \frac{1}{\sqrt{2}} \sqrt{2(\sigma_x)^2 + 6(\tau_{xz}^2 + \tau_{xy}^2)} \quad (52)$$

სივრცული მექანიკური სისტემის ღერო-ელემენტის სიმტკიცის აუცილებელ გარანტიას წარმოადგენს მის ყოველ კვეთში სიმტკიცის პირობის შესრულება, რისთვისაც საკმარისია, რომ პირობა სრულდებოდეს კვეთის წერტილში, სადაც (52) განტოლების მარცხენა ნაწილს ექნება უდიდესი მნიშვნელობა. სხვა სიტყვებით, რომ ვთქვათ – სიმტკიცის პირობა უნდა სრულდებოდეს ე.წ. "სახიფათო წერტილში".

განვიხილოთ უპილოტო საფრენი აპარატის ფრთის მექანიზაციის ერთ-ერთი კონსტრუქციული ელემენტის, როგორც თავისუფალი მექანიკური ჯაჭვის რგოლში, (იხ. ნახ. 4) ძაბვათა გაანგარიშების საკითხი იმ შემთხვევაში, როდესაც მექანიზმის რგოლების შეპირაპირების ადგილზე მოდებული ამძრავის მომენტის

გაგლეჩის შედეგად ხორციელდება რგოლების გადაადგილება. გამონგარიშების გამარტივებისათვის განვსაზღვროთ წმინდა ღუნვის ძაბვათა მნიშვნელობები მრგვალი მთლიანი კვეთის მქონე პირველი რგოლის კვეთში 1-2.

შესაბამისი მათემატიკური გარდაქმნების ჩატარებით ვღებულობთ, რომ:

$$\begin{aligned} \max \sigma_{(მღ)} &= \\ &= \frac{\frac{2EJ_2}{\ell_2} A_1 A_3 M_{(ამძ)}}{\frac{\pi D_0^3}{32} \cdot \left[(A_1 + A_2)(A_2 + A_3)A_3 + (A_1 + A_2) \left(\frac{2EJ_3}{\ell_3} \right)^2 + A_3 \left(\frac{2EJ_2}{\ell_2} \right)^2 \right]} \end{aligned} \quad (53)$$

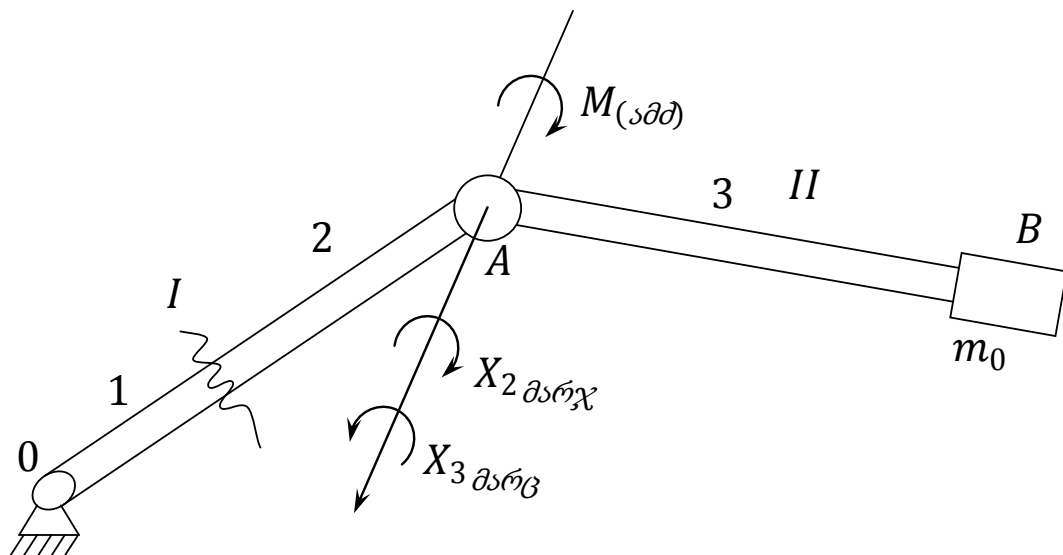
მიღებული განტოლებების საფუძველზე განვახორციელებთ ღუნვის ძაბვის გაანგარიშებას (იხ. ნახ. 4).

განსახილველი მექანიკური სისტემის კინემატიკური ჯაჭვის რგოლები დამზადებულია გაზრდილი სიმტკიცის მქონე D16 მარკის დურალუმინის შენადნობისგან შემდეგი მექანიკური თვისებებით და ფიზიკური პარამეტრებით:

$$E = 0,72 \cdot 10^6 \text{ კგ/სმ}^2; J = \frac{\pi d^4}{64}; \sigma_{0,2} = 2800 \text{ კგძ/სმ}^2; [\sigma]_{\text{ღუნ}} = 2500 \text{ კგძ/სმ}^2;$$

$$\omega = 35 \text{ წმ}^{-1}; M_{(ამძ)} = 2 \cdot 10^3 \text{ კგ} \cdot \text{სმ};$$

$$D_0 = 2\text{სმ}; \ell_I = \ell_{II} = 15\text{სმ}; m_I = m_{II} = 0,1272\text{კგ}; m_0 = 13,5\text{კგ}.$$



ნახ. 4: ფრთის მექანიზაციის კონსტრუქციული ელემენტის (კინემატიკური ჯაჭვის რგოლი) კვეთში მოქმედი ღუნვის ძაბვის განსაზღვრის საანგარიშო სქემა

შენიშვნა: ამძრავი მექანიზმის მიერ წარმოქმნილი საჭირო მომენტის სიდიდე დადგენილია შესაბამისი მეთოდით საფრენი აპარატის წონის, წარმოქმნილი ამწევი ძალის, ფრთისა და ფრთაუკანის ფართობის, ფრთაუკანის წონის და დამატებითი კოეფიციენტების გათვალისწინებით.

მოყვანილი პარამეტრებით გაანგარიშების პროცესის ავტომატიზაციისათვის განხორციელდა პროგრამული მოდელის შექმნა MATLAB-ის გამოყენებით, რომლის მეშვეობითაც მიღებულ იქნა ღუნვის ძაბვის გადანაწილების გრაფიკი რგოლების სიგრძის მიხედვით. მიღებული გრაფიკი გვაძლევს ნათელ წარმოდგენას იმაზე, თუ როგორ ნაწილდება მოქმედი ძაბვა ღერო ელემენტის ხისტად ჩამაგრების ადგილიდან მომენტის მოდების წერტილამდე და მომენტის მოდების წერტილიდან თავმოყრილი მასა m_0 -მდე.

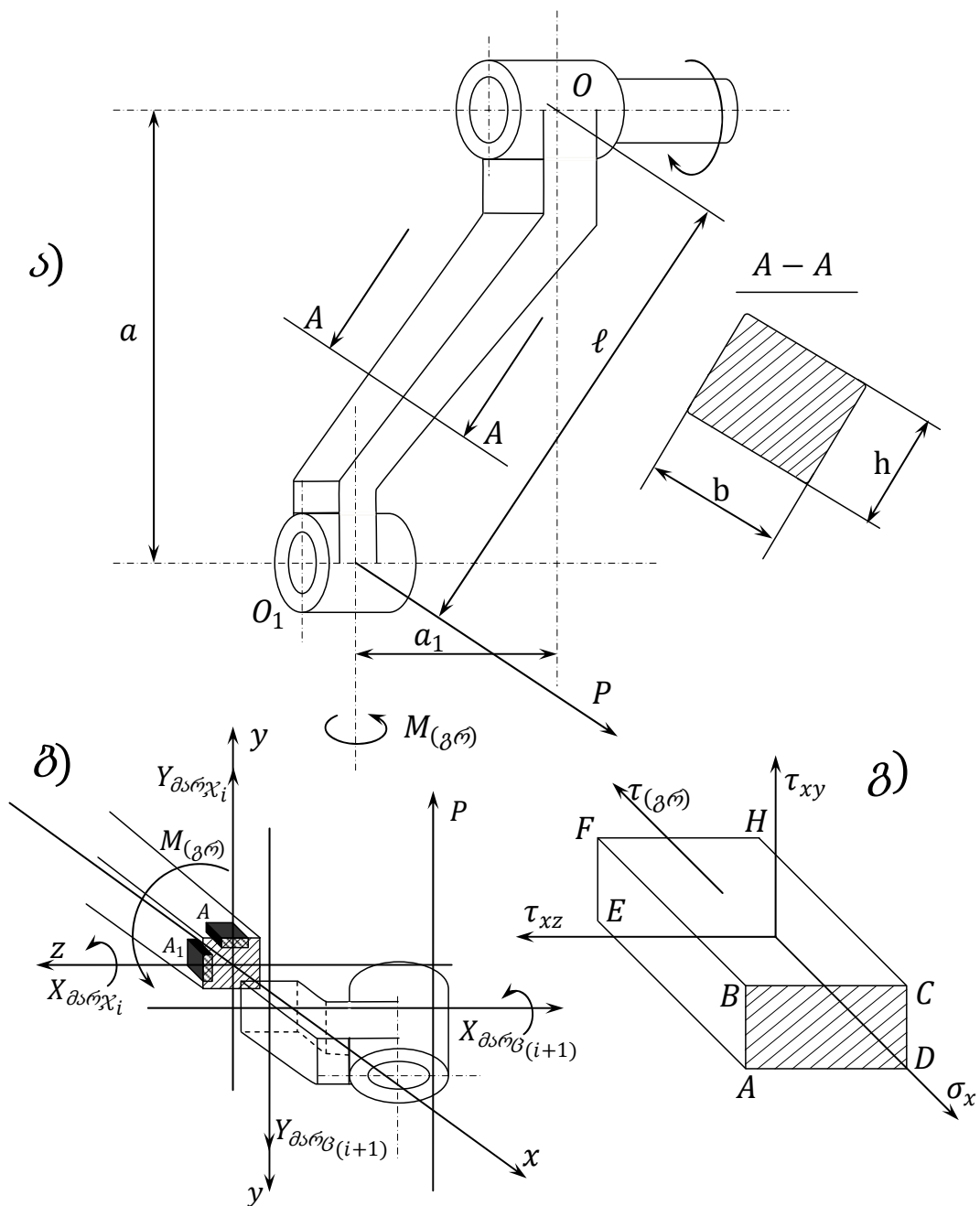
გაანგარიშების შედეგებიდან ჩანს, რომ პირველი რგოლისათვის $max\sigma_{(მლ)} = 566.65$ კგ/სმ², ხოლო მეორე რგოლისათვის კი $max\sigma_{(მლ)} = 1272.73$ კგ/სმ², რაც თავის მხრივ ნაკლებია მაქსიმალურ დასაშვებ მნიშვნელობაზე $[\sigma]_{(მლ)} = 2520$ კგ/სმ².

ჩამოყალიბებული მეთოდის საფუძველზე განვახორციელოთ უპილოტო საფრენი აპარატის მართვის სისტემის ერთ-ერთი კონსტრუქციული ელემენტის – ზოლურას (თავისუფალი მექანიკური ჯაჭვი) შესაბამისი გაანგარიშება.

საფრენი აპარატების ექსპლუატაციის გამოცდილებამ აჩვენა მართვის სისტემაში აღნიშნული კონსტრუქციული ელემენტის არასაკმარისი სიმტკიცე და შესაბამისად საიმედოობაც, რაც თავის მხრივ დაკავშირებულია საფრენი აპარატის სწორ ექსპლუატაციასთან, ფრენების უსაფრთხოებასთან და შესაბამისად მის ექსპლუატაციაზე გაწეული დამატებითი ხარჯების ზრდასთან. საფრენი აპარატების ექსპლუატაციის გამოცდილებამ აჩვენა აღნიშნული კონსტრუქციული ელემენტის (როგორც მთლიანი მექანიზმის) არასაკმარისი სიმტკიცე და შესაბამისად საიმედოობაც, რაც თავის მხრივ დაკავშირებულია საფრენი აპარატის სწორ ექსპლუატაციასთან, ფრენების

უსაფრთხოებასთან და შესაბამისად მის ექსპლუატაციაზე გაწეული დამატებითი ხარჯების ზრდასთან.

ზემოთქმულიდან გამომდინარე განვიხილოთ აღნიშნულ დეტალში, რომლის კონსტრუქციული და საანგარიშო სქემა წარმოდგენილია ნახატზე 5, წარმოქმნილი ძაბვების გაანგარიშების საკითხი წინა თავებში შემოთავაზებული მეთოდის საფუძველზე.



ნახ. 5: მართვის სისტემის კონსტრუქციულ ელემენტში ძაბვათა განსაზღვრის საანგარიშო სქემა

კონსტრუქციული ელემენტის დაძაბული მდგომარეობის ანალიზისას მივიღებთ, რომ ელემენტი A -ზე გამოყოფილი $ABCD$ ფართობისათვის, რომელიც იმყოფება განივი კვეთის სიბრტყეში, ნორმალურ ძაბვას σ_x ექნება სახე:

$$\sigma_x = \max\sigma_{(მღ)} + \tau_{\max(გრ)} \quad (54)$$

ხოლო მხები ძაბვების მნიშვნელობები ჩაიწერება შემდეგი სახით:

$$\begin{aligned} \tau_{xy} &= 0 \\ \tau_{xz} &= \tau_{\max(გრ)} \end{aligned} \quad (55)$$

ელემენტისათვის A_1 შესაბამისად მივიღებთ, რომ:

$$\begin{aligned} \sigma_x &= \tau_{\max(გრ)} \\ \tau_{xz} &= \tau_{\max(მღ)} \\ \tau_{xy} &= \tau_{\max(გრ)} \end{aligned} \quad (56)$$

მიღებული დამოკიდებულებები საშუალებას გვაძლევს შევამოწმოთ განსახილველი კონსტრუქციული ელემენტის სიმტკიცე, რისთვისაც ვიყენებთ განტოლებას (52).

გამოვიყენოთ განსახილველი კონსტრუქციული ელემენტის შემდეგი ფიზიკური პარამეტრები:

$$\begin{aligned} E &= 2 \cdot 10^6 \text{ კგ/სმ}^2; M_{(გრ)} = Pa_1 = 29195,1 \text{ კგ} \cdot \text{სმ}; P = 5406,5 \text{ კგ}; \\ J &= \frac{bh^3}{12} = 15,4 \text{ სმ}^4; W_z = \frac{bh^2}{6} = 7,35 \text{ სმ}^3; \omega = 253 \text{ ც}; \\ m &= 3,35 \text{ კგ}; b = 2,5 \text{ სმ}; \ell = 9,25 \text{ სმ}; h = 4,2 \text{ სმ}. \end{aligned}$$

წინა საანგარიშო ამოცანის მსგავსად, ამ შემთხვევაშიც, გამოყენებულ იქნა სპეციალურად დაწერილი პროგრამული მოდელი, რომლის მეშვეობითაც მიღებულია ღუნვის ნორმალური და მხები ძაბვების მნიშვნელობები კონსტრუქციული ელემენტის სიგრძის მიხედვით.

მოყვანილი პარამეტრების საფუძველზე მივიღებთ:

$$\begin{aligned} \max\sigma_{(მღ)} &= 888,15 \text{ კგ/სმ}^2 \\ \tau_{\max(მღ)} &= 2938,49 \text{ კგ/სმ}^2 \\ \tau_{\max(გრ)} &= 4635,47 \text{ კგ/სმ}^2 \\ \sigma_{კვ(A)} &= 9745,41 \text{ კგ/სმ}^2 \\ \sigma_{კვ(A_1)} &= 10576,12 \text{ კგ/სმ}^2 \end{aligned}$$

გამოთვლებიდან ჩანს, რომ განხილულ კვეთში უფრო დატვირთულს წარმოადგენს ელემენტარული ფართობი A_1 . ფოლადის

(განხილული კონსტრუქციული ელემენტის მასალა) შესაბამისი მარკის მახასიათებლებიდან ჩანს, რომ 58HRC სისალის მქონე ზედაპირული ფენის დენადობის ზღვარი ტოლია:

$$\sigma_{0,2} = 17500 \text{ კგ/სმ}^2$$

ხოლო 30HRB სისალის მქონე გულის დენადობის ზღვარი კი:

$$\sigma_{0,2} = 8000 \text{ კგ/სმ}^2$$

ზედაპირულ ფენაში დენადობის ზღვარის მიხედვით მარაგი ტოლი იქნება:

$$\eta' = \frac{\sigma_{0,2}}{\sigma_{კვ}} = 1,65$$

თუ კი მივიჩნევთ, რომ ზედაპირული ფენის სისქეა 1მმ, მაშინ ზედაპირისაგან მოცილებით (სიღრმეში) ეკვივალენტური ძაბვის მაქსიმალური მნიშვნელობისას $10576,12 \text{ კგ/სმ}^2$ და იმის გათვალისწინებით, რომ ზედაპირიდან ამ მანძილზე არსებობს გარდამავალი ზონა, რომელშიც მასალის სისალე წარმოადგენს 30-35HRC-ს და შესაბამისად $\sigma_{0,2} = 8000 - 9000 \text{ კგ/სმ}^2$, მაშინ გარდამავალ ზონაში დენადობის ზღვარის მიხედვით მარაგი შეადგენს:

$$\eta'' = \frac{\sigma_{0,2}}{\sigma_{კვ}} = 0,85$$

სიმტკიცის მარაგის მიღებული მნიშვნელობიდან გამომდინარეობს, რომ განხილული კონსტრუქციული ელემენტის სიმტკიცის მარაგი წარმოადგენს არასაკმარისს, რაც თავის მხრივ უარყოფითად აისახება მის, როგორც ცალკეული კონსტრუქციული ელემენტის, ასევე მთლიანობაში სისტემის საიმედოობაზე.

აქედან გამომდინარე რეკომენდებულია აღნიშნული დეტალის სისალის გაზრდის მიზნით შეცვლილ იქნას ან ფოლადის მარკა ან და მისი კონფიგურაცია, რათა მოხდეს გრესვის დეფორმაციის წარმომქმნელი $M_{(ტ)}$ მომენტის მოქმედების ნეიტრალიზება. გარდა ამისა აუცილებლად მიმაჩნია, მოცემული დეტალის საექსპლუატაციო პირობების გადამოწმება და საჭიროების შემთხვევაში შესაბამისი დაშვებების კორექტირება. აღნიშნული ღონისძიებები ხელს შეუწყობს მისი და მთლიანობაში ტექნიკური სისტემის უმტყუნებლობისა და ხანგამძლეობის მაჩვენებლების ამაღლებას, გამორიცხავს

გაუთვალისწინებელი მუშა რეჟიმების დადგომასა და შედეგად მტყუნებას მისი დაშლის სახით.

ჩამოთვლილი ღონისძიებების შესაბამისი კომპლექსის გატარებით მიიღწევა, როგორც ფინანსური, ასევე დროის ხარჯის შემცირება საიმედოობის ამაღლებისა და შესაბამისად გაუთვალისწინებელი სარემონტო-სარეგლამენტო სამუშაოების თავიდან არიდებით.

პირითაღი დასკვნები

1. მიღებულია განაწილებული პარამეტრების მქონე ღეროების მოძრაობის აპროქსიმირებული განტოლებების გამოყენებაზე დაფუძნებული რეკურენტული განტოლებების აგების მეთოდი, რომლებიც აღწერენ სივრცული კინემატიკური ჯაჭვების მოძრაობას მათი რგოლების დრეკადობის გათვალისწინებით.
2. ა სიხშირის მქონე ჰარმონული ძალის ზემოქმედების ქვეშ მყოფი რგოლის, როგორც ძელის, რხევათა ანალიზის საფუძველზე მიღებულია შესაბამისი პირობა, რომელიც უზრუნველყოფს გადანაწილებული მასისა და ძელის დამყოლობის გათვალისწინების სიზუსტეს 1%-ის ფარგლებში.
3. გამოყვანილია რეკურენტული ხასიათის განტოლებები კინემატიკური ჯაჭვის ერთ რგოლში შემავალი მომიჯნავე და ასევე სხვადასხვა სახის კინემატიკური წყვილებით დაკავშირებული საანგარიშო მონაკვეთებისთვის. ამავდროულად მოცემული განტოლებების ზღვრული პირობები განისაზღვრება მექანიზმის რგოლების სივრცული ტრაექტორიით გადაადგილებისას წარმოქმნილი ინერციის ძალთა და მომენტების გათვალისწინებით.
4. დინამიკური სიხისტის მეთოდის გამოყენების საფუძველზე აგებულია სივრცული დია კინემატიკური ჯაჭვის საკუთარ რხევათა სიხშირის განსაზღვრის მეთოდი.
5. მიღებულია სივრცული ძალების სისტემის გავლენის ქვეშ მყოფი კინემატიკური ჯაჭვის რგოლებში ძაბვათა გაანგარიშების მეთოდი. ამავდროულად მიღებულია დამოკიდებულებები, რომლებიც საშუალებას გვაძლევს გავიანგარიშოთ ღუნვის, გაჭიმვისა და გრეხვის ძაბვები.

6. მიღებულია განტოლება, რომელიც დერო-ელემენტზე კომპლექსური ძაბვების მოქმედებისას კინემატიკური ჯაჭვების რგოლთა სიმტკიცეზე შემოწმების საშუალებას გვაძლევს.
7. ჩამოყალიბებული მეთოდისა და მიღებული თანაფარდობების საფუძველზე გამოკვლეულია და განსაზღვრულია უპილოტო საფრენი აპარატის ფრთისა და მართვის სისტემის შემადგენელი მძიმე საექსპლუატაციო პირობებში მომუშავე სხვადასხვა სტრუქტურის მქონე კონსტრუქციული ელემენტების (კინემატიკური ჯაჭვი და მისი რგოლები) კვეთებში მოქმედი ძაბვები, დაწერილია პროგრამული მოდელი საანგარიშო პროცესის ავტომატიზაციისა და სისტემატიზაციისათვის, რის საფუძველზეც წარმოდგენილია კონკრეტული რეკომენდაციები მექანიზმების რგოლთა სიმტკიცის მახასიათებელთა გაუმჯობესების აუცილებლობაზე მათი საიმედოობის ამაღლების მიზნით.

დისერტაციის ძირითადი შინაარსი ასახულია შემდეგ პუბლიკაციებში:

1. მიდელაშვილი ზ. ტექნიკური სისტემების საიმედოობის პარამეტრების შეფასების მეთოდების ანალიზი. *სამეცნიერო ჟურნალი ტრანსპორტი და მანქანათმშენებლობა*. 2011, №2(21), გვ.124-130.
2. სანაძე გ., მიდელაშვილი ზ. უპილოტო შეუღლმფრენის განვითარების პერსპექტივები და აეროდინამიკური შეთანწყობის გაუმჯობესება. *სამეცნიერო ჟურნალი ტრანსპორტი და მანქანათმშენებლობა*. 2011, №2(21), გვ.62-66.
3. თავხელიძე დ., მჭედლიშვილი ზ., მიდელაშვილი ზ. ბერკეტული მექანიზმის რგოლებში ძაბვების გაანგარიშების საკითხისადმი. *სამეცნიერო ჟურნალი ტრანსპორტი და მანქანათმშენებლობა*. 2013, №1(26), გვ.32-38.

SUMMARY

Reliability is the science field that has increasing interest all over the world. During many years providing and rising reliability became one of the main problems in development of technique. About issues of rising reliability are being interested by individual scientists and engineers as well as research centers, labs, state institutions and other organizations.

Specific technical piece of work or calculation of full system reliability is a difficult and complex task that needs considerations in various determining factors and parameters. E.g. When calculating reliability of technical mechanism it is essential to know not only its constituent detail's constructional reliability indicator but its physical and chemical determining parameters and the model that effects reliability.

Therefore, the more varied the system is with its constituent elements, with interconnections, functions, power that impacts separate element and full system, the more difficult is the task of reliability. It is necessary to use not only contemporary computer systems for solving difficult mathematical models and its modeling, but the consideration of additional initial data in theoretical depictions to receive high accuracy result in short time.

Aircraft, like other mechanical object represents interconnection wide spectrum constructive element unity. For this reason it's urgent to solve the task that depicts right and more progressive ways for separate constructive elements as well as for its unity (kinematic chains and its rings). Above mentioned is directly connected with reliability.

Currently in order to solve kinematics and dynamic tasks of machines and mechanisms, wide usage of computing technique causes the necessity to refine used algorithms that are implemented in calculation. One of the examples is the usage of analytical methods regardless vast number of calculative work, but it is useful for programming.

Envisaging dynamic loads it is important to note that for estimation methods of mechanical systems and it's analyze and refinement one important circumstance is to be mentioned. Within dynamic systems that are discussed in mechanics, main attention is given to periodical regime of movement but transitional process is discussed as preceding movement step for establishing periodical regime. Actually working regimes of various mechanisms represent the unity of transitional processes that consists of sequential acceleration, established movement and brake phases. Above mentioned non-stationary state of movement regime causes counting complications on the main movement that are described by rules of changed digital coordinates, also taking into account additional flexible movement that is caused by kinematics chain rings deformation. These deformations have vibration and effect system's kinetic accuracy as well tension size and dynamic loads of chain rings. Besides by deformation in time increases meaning of dynamic load that by itself causes restriction of speed of mechanical activity according to its endurance criteria.

According to the importance of the discussed issues and set of tasks with aim of increasing reliability we consider that for modeling of current processes in mechanisms and machines is important to solve tasks about various structures of kinematic flexible chain rings, that is the result of activities. Also estimating created deformations and vibration's real meaning and solving task's analyze and synthesis issues. Above mentioned issues causes necessity of developing projection methods and programming models.

Based on researches the following important issues are:

- 1) By implementation of kinematic chains movement equations analyses and synthesis of multiple connection chain system dynamics.
- 2) Based on usage of dynamic rigidity method, establish method of kinematic chain's own vibration frequency.
- 3) Establish endurance method of flexible mechanical systems' physical parameters (own vibration frequency) and solve relevant recurrence type equations.
- 4) ω Frequency harmonic power effects ring and based on its vibration analysis relevant condition should be get. That insures 1% accuracy of apportioned mass and beam flexibility.
- 5) Through received correspondence determine operational tension within various structural kinematic chain rings' sections in unmanned aircraft's wing mechanization constituent heavy operational terms. Based on above mentioned specific recommendations are presented to improve characteristic of mechanisms' ring endurance for rising there reliability.
- 6) Computer modeling for automatization of calculating process.
- 7) Comparative analysis of reliability was evaluated and made appropriate conclusions for necessary arrangements.