

საქართველოს აგრარული უნივერსიტეტი

მერაბ ქვარცხავა

მცირე კონტურიან ნაკვეთებში ნიადაგის დამუშავების რესურსდამზოგი სამანქანო ტექნოლოგიის დასაბუთება

აგროინჟინერიის დოქტორის
აკადემიური ხარისხის მოსაპოვებლად წარმოდგენილი

დ ი ს ე რ ტ ა ც ი ა

041502: სოფლის მეურნეობის მექანიზაცია

სამეცნიერო ხელმძღვანელები: საქართველოს სოფლის მეურნეობის მეცნიერებათა
აკადემიის წევრ-კორესპოდენტი, საინჟინრო აკადემიის
ნამდვილი წევრი, ტექნიკის მეცნიერებათა დოქტორი,
სრული პროფესორი **ელგუჯა შაფაქიძე**;
ტექნიკის მეცნიერებათა დოქტორი, ასოცირებული
პროფესორი **დიმიტრი ნატროშვილი**

თბილისი 2012 წ.

სარჩევი

შესავალი;

თავი I. საკითხის დაყენება, კვლევის მიზანი და ამოცანები;

1.1 საქართველოში მცირე ფერმერული მეურნეობის დახასიათება;7

1.2. მარცვლელი კულტურების წარმოების ძირითადი მაჩვენებლები საქართველოში;

1.3. ნიადაგის დამუშავების ტექნოლოგიების სრულყოფის საკითხებისათვის;

1.4. კვლევის მიზანი და ამოცანები;

დასკვნები პირველი თავის მიხედვით;

თავი II. ნიადაგდამამუშავებელი კომბინირებული მანქანის პრინციპული სქემის შერჩევა–დასაბუთება;

2.1. სასოფლო სამეურნეო კულტურების მოვლა-მოყვანის სამანქანო

ტექნოლოგიების ანალიზი;

2.2. ნიადაგის დამუშავების კომბინირებული სამანქანო ტექნოლოგიების და ტექნიკური საშუალებების პრინციპული სქემების მიმოხილვა;

2.3. თანამედროვე ნიადაგდამამუშავებელი კომბინირებული მანქანების მოკლე მიმოხილვა;

2.4. ნიადაგდამამუშავებელი კომბინირებული მანქანის სქემის შერჩევა–დასაბუთება;

დასკვნები მეორე თავის მიხედვით;

თავი III. ნიადაგდამამუშავებელი კომბინირებული მანქანის სამუშაო ორგანოების გაანგარიშების თეორიული საფუძვლები;

3.1. ნიადაგდამამუშავებელი კომბინირებული მანქანის გამაფხვიერებელი თათის გეომეტრიული პარამეტრების დასაბუთება;

3.2. ნიადაგდამამუშავებელი კომბინირებული მანქანის გამაფხვიერებელი თათების მუშაობის თეორიული ანალიზი;

დასკვნები მესამე თავის მიხედვით;

თავი IV. ნიადაგდამამუშავებელი კომბინირებული მანქანის მუშაობის პროცესის კვლევა;

- 4.1. ნიადაგდამამუშავებელი კომბინირებული მანქანის ექსპერიმენტული კვლევის პროგრამა და მეთოდოლოგია;
 - 4.2. ნიადაგდამამუშავებელი კომბინირებული მანქანის წვეის წინააღმდეგობის ძალის (R) განსაზღვრა;
 - 4.3. დამუშავებული ნიადაგის ზედაპირის თხემიანობის განსაზღვრა;
 - 4.4. ექსპერიმენტული კვლევის შედეგები;
- თავი V. ნიადაგდამამუშავებელი კომბინირებული მანქანის საექსპლუატაციო და ეკონომიკური მაჩვენებლების განსაზღვრა;
- 5.1. ნიადაგდამამუშავებელი კომბინირებული მანქანის საექსპლუატაციო მაჩვენებლების ალბათურ-სტატისტიკური ანალიზი;
 - 5.2. ნიადაგდამამუშავებელი კომბინირებული მანქანის საექსპლუატაციო მაჩვენებლების ალბათურ-სტატისტიკური ანალიზის შედეგები;
 - 5.3. დამუშავებული მანქანის ეკონომიკური ეფექტურობის განსაზღვრის მეთოდოლოგია;
 - 5.4. ნიადაგდამამუშავებელი კომბინირებული მანქანის ტექნიკო-ეკონომიკური მაჩვენებლების განსაზღვრა;
 - 5.5. ეკონომიკური შეფასების საინფორმაციო ბაზა;
 - 5.6. ეკონომიკური ეფექტურობის ძირითადი მაჩვენებლების განსაზღვრა;
- დასკვნები მეხუთე თავის მიხედვით;
- ძირითადი დასკვნები და რეკომენდაციები;
- ლიტერატურა;
- დანართი.

შესავალი

ჩვენი ქვეყნის სასურსათო პრობლემის გადაწყვეტა მნიშვნელოვნად არის დამოკიდებული მარცვლეულის წარმოებაზე, ვინაიდან იგი ადამიანთა არსებობის საფუძველია [20].

სასოფლო-სამეურნეო წარმოების ყველა დარგის განვითარებისათვის უდიდესი მნიშვნელობა ენიჭება მარცვლეულის წარმოების გაზრდას. მარცვლეულის მეურნეობა წარმოადგენს მემცენარეობისა და მთლიანად სასოფლო-სამეურნეო წარმოების განვითარების ძირითად საფუძველს, რომელიც განპირობებულია მარცვლეულის წარმოების მრავალმხრივი კავშირებით სოფლის მეურნეობისა და მრეწველობის სხვადასხვა დარგებთან [1, 8].

მარცვლეული კულტურების წარმოების საქმეში დიდი მნიშვნელობა ენიჭება მეურნეობრიობის მრავალფორმიანობისა და საბაზრო ურთიერთობების დამკვიდრებას, ამ ეტაპზე მნიშვნელოვან საკითხს წარმოადგენს აგროსამრეწველო კომპლექსის საინჟინრო სფეროში მეცნიერულ-ტექნიკური პროგრესის სწორი მიმართულების განსაზღვრა [17, 36, 38].

მსოფლიოს მრავალ ქვეყანაში მარცვლეულის მოსავლიანობის გაზრდის ერთ-ერთ რეალურ გზად მიჩნეულია რესურსდამზოგი სამანქანო ტექნოლოგიების დამუშავება, რომლის მეცნიერულ საფუძველს წარმოადგენს ნიადაგის, სხვა სასოფლო-სამეურნეო გარემოს და მასალების გამძლეობა, რომლის სრულყოფილად ჩამოყალიბებისათვის აუცილებელია გაფართოვდეს ფუნდამენტური კვლევა მათი რეოლოგიური თვისებებისა

და სხვადასხვა სახის დატვირთვების მიყენების დროს დაძაბულ-დეფორმირებული მდგომარეობის შესასწავლად. გარდა ასეთი სამანქანო ტექნოლოგიების დამუშავებისა, ეს საშუალებას მოგვცემს დავასაბუთოთ ტექნოლოგიური პროცესების მინიმალური თეორიული ხვედრითი ენერგოტევადობანი, განვსაზღვროთ არსებული მანქანებისა და მუშა ორგანოების ტექნოლოგიური მარგი ქმედების კოეფიციენტები, მექანიზაციის საშუალებებისა და ტექნოლოგიების ურთიერთშესაბამისობის ხარისხი, მათი სრულყოფის დონე და შემდგომი გაუმჯობესების გზები.

სასოფლო-სამეურნეო კულტურების მოვლა-მოყვანის მთელ ტექნოლოგიურ ციკლში ნიადაგის დამუშავება წარმოადგენს ყველაზე უფრო ენერგოტევად ოპერაციას, რომელზედაც იხარჯება საწვავის 50-60%. ნიადაგის დამუშავებამ უნდა შექმნას ხელსაყრელი პირობები მცენარის ზრდა-განვითარებისათვის, ე.ი. უნდა უზრუნველყოს ნიადაგში ყველაზე უფრო ხელსაყრელი სითბოს, წყლის, ჰაერის, ბიოლოგიური და კვებითი რეჟიმები მცენარის განვითარებისათვის. აქედან გამომდინარე ცხადია, რომ რესპუბლიკის ყველა რეგიონისათვის არ შეიძლება არსებობდეს ნიადაგის დამუშავების ერთნაირი სისტემა და მისი წარმოება დიფერენცირებულ ზონალურ მიდგომას მოითხოვს. მხედველობაშია მისაღები ბუნებრივ-კლიმატური პირობები, რელიეფი, ნიადაგის ტიპი და მექანიკური შემადგენლობა, ნალექების რაოდენობა და მისი განაწილების სითანაბრე, ვეგეტაციური პერიოდის ხანგრძლივობა, ტემპერატურული და ქარისმიერი რეჟიმი, ასევე თესლბრუნვაში კულტურების სახეობა და მონაცვლეობა. გასათვალისწინებელია მეურნეობრიობის ახალი ფორმების დამკვიდრების

პირობებში ის ცვლილებებიც, რომლებიც ხდება საწარმოო ძალების განვითარებაში.

ბოლო დროს ნიადაგის ინტენსიური დამუშავება იწვევს ეკონომიკური და ეკოლოგიური ხასიათის უარყოფით შედეგებს. დადგენილია, რომ მინდორზე სატრანსპორტო ტვირთბრუნვის გაზრდის ჩათვლით, წლის განმავლობაში მინდვრის 50-80% იფარება ტექნიკის სავალი სისტემის ნაკვალევით. ნიადაგის დატკეპნის სიღრმე აღწევს ერთ მეტრამდე. ამიტომ მიმდინარეობს ნიადაგდამცავი ისეთი ტექნოლოგიებისა და ტექნიკური საშუალებების ძიება, რომლებიც უზრუნველყოფენ არა მარტო ქარისმიერი და წყლისმიერი ეროზიის შემცირებას, არამედ ნიადაგის ეფექტურ გამოყენებას და დარღვეული ეკოლოგიური წონასწორობის აღდგენას [13, 14, 17].

როგორც ჩვენში, ისე საზღვარგარეთ შესწავლის პროცესშია საკითხი ნიადაგის მექანიკური დამუშავების შემცირების შესახებ.

იქმნება ახალი უფრო პროგრესული ტექნოლოგიები და ტექნიკური საშუალებები ნიადაგის დამუშავებისათვის კომბინირებული მანქანების გამოყენებით. პირველი ცდები კომბინირებული ტიპის მუშა ორგანოების გამოყენებით ნიადაგის დამუშავებისათვის ჩატარებული იქნა ჯერ კიდევ XX საუკუნის დასაწყისში.

ნიადაგის მინიმალური დამუშავების ტექნოლოგიის გამოყენებით შესაძლებელია მივაღწიოთ სრულ მომზადებას კულტურული მცენარის თესვისათვის, რისი მიღწევაც შესაძლებელია აგრეგატის ერთი გავლით, აღნიშნული ტექნოლოგიის გამოყენება ეფექტურია აგრეთვე სასოფლო-სამეურნეო კულტურების მოვლითი სამუშაოების ჩატარების დროს [32, 40, 41, 89].

ბევრი სამეცნიერო-კვლევითი ინსტიტუტი და მოწინავე საწარმოები მუშაობენ ნიადაგის დამუშავებისას ტექნოლოგიური ოპერაციების შეთავსებაზე კომბინირებული მუშა ორგანოებისა და მანქანების გამოყენებით. წარმოდგენილი დისერტაცია ძირითადად ეძღვნება აღნიშნული საკითხების დამუშავება-სრულყოფას.

თავი I. საკითხის დაყენება, კვლევის მიზანი და ამოცანები

1.1 საქართველოში მცირე ფერმერული მეურნეობის დახასიათება

საქართველოში სოფლის მეურნეობის საბაზრო ურთიერთობებზე გადასვლამ და მიწის პრივატიზაციამ, სოფლად ჩამოაყალიბა მეწარმეთა ახალი ფენა – წვრილი ფერმერი, რომელმაც შეადგინა სოფლის მაცხოვრებელთა თითქმის 70%. შესაბამისად გაჩნდა წვრილი ფერმერული მეურნეობები, რომლებიც იძლევიან სოფლად წარმოებული სასოფლო-სამეურნეო პროდუქციის თითქმის 85%.

მცირე სასოფლო-სამეურნეო წარმოების მაღალ ეფექტურობას ადასტურებს მსოფლიო გამოცდილებაც. ჩინეთში საკვების წარმოების პრობლემა გადაიჭრა 0,53 – 0,6 ჰა ფართობის მქონე გლეხური მეურნეობების ხარჯზე. იაპონია 1 ჰა-ზე ნაკლები ფართობის მქონე ფერმერული მეურნეობების (საერთო ფართობი 5,7 მლნ. ჰა) ხარჯზე უზრუნველყოფს საკვები პროდუქტებით 120 მლნ. მაცხოვრებელს. ამასთან

ფერმერულ მეურნეობებში მოსავლიანობა მნიშვნელოვნად აღემატება ინდუსტრიული წარმოების მაჩვენებელს. გერმანიის ფედერაციული რესპუბლიკის სოფლის მეურნეობის საფუძველს წარმოადგენს ტიპიური ფერმერული მეურნეობა, საკუთარი ან არენდით აღებული მიწის სავარგულებით. სხვა მაღალგანვითარებულ ქვეყნებთან შედარებით, მისი სასოფლო-სამეურნეო წარმოება ითვლება მცირედ. სოფლის მეურნეობაში გამოყენებულ 11,9 მლნ. ჰა. სავარგულებზე განთავსებულია 665 ათასი ფერმერული მეურნეობა. ერთი მეურნეობის მიერ დაკავებული სავარგულების საშუალო ფართობია 17,7 ჰა. ამ პირობებში ქვეყნის მოსახლეობა მთლიანად უზრუნველყოფილია საკვები პროდუქტებით [15].

საქართველო ძირითადად აგრარული ქვეყანაა, სადაც 656 ათასი ფერმერული მეურნეობაა, რომელთა საშუალო ფართობი შეადგენს 1,48 ჰექტარს, რაც, სავარაუდოდ 1,70 ჰექტარამდე გაიზრდება პრივატიზაციის დასრულების შემდეგ, აქედან 4 ჰა-ზე დიდი ფერმა კი დაახლოებით 26 ათასია. იმ ფერმერთა რაოდენობა, რომელთა მეურნეობის ფართობიც 4 ჰექტარს აღემატება, შეადგენს 16 ათასს. გასათვალისწინებელია, რომ ასეთი მეურნეობების საერთო ფართობი კერძო საკუთრებაში არსებული მიწების (კერძო ან იჯარით აღებული) საერთო ფართობის 40%-ს შეადგენს. სოფლის მეურნეობაში დასაქმებულია შრომისუნარიანი მოსახლეობის დაახლოებით 52%. იგივე მაჩვენებელი 1990 წელს მხოლოდ 25%-ს შეადგენდა. ფერმერული შემოსავალი შემოსავლების ეროვნული მაჩვენებლის დაახლოებით 30%-ს შეადგენს.

დღეისათვის მცირე ფერმერული მეურნეობები სასოფლო-სამეურნეო პროდუქციის ძირითად მწარმოებლებს წარმოადგენენ, მიუხედავად იმისა რომ, სოფლის მოსახლეობას წარმოების ასეთი სახით მოწყობის

გამოცდილება არ ჰქონდა. პრივატიზაციის შედეგად პირად საკუთრებაში მიღებულმა სასოფლო-სამეურნეო სავარგულებმა და ქვეყანაში საბაზრო ეკონომიკის დამკვიდრებამ ქართველი გლეხი აიძულა მთელი მონდომებით მოეკიდა ხელი წარმოების ამ მეთოდისათვის. მიუხედავად იმისა, რომ მცირე ფერმერულ მეურნეობაში მოსავლიანობა საზოგადოებრივ საწარმოებთან შედარებით მაღალია, მაინც კულტურების პოტენციალური შესაძლებლობების რეალიზაციამდე ჯერ კიდევ შორსაა, რასაც თავისი ობიექტური და სუბიექტური მიზეზები აქვს [11, 12, 13].

უპირველეს ყოვლისა უნდა აღვნიშნოთ, რომ საქართველოში მცირე ფერმერული მეურნეობა საზოგადოებრივი მეურნეობის დამხმარე წარმოებას წარმოადგენდა. აქედან გამომდინარე მის ტექნოლოგიურ და ტექნიკურ სრულყოფაზე არავინ ფიქრობდა, მაშინ როდესაც მეურნეობრიობის ასეთი ფორმა საზღვარგარეთ სასოფლო-სამეურნეო პროდუქციის წარმოების ძირითად მეთოდს წარმოადგენს, ხოლო ჩინეთსა და იაპონიაში მთელ მოსახლეობას უზრუნველყოფს ეკოლოგიურად სუფთა კვების პროდუქტებით. ამ მიმართულებით მნიშვნელოვანი წინსვლა შეიმჩნევა რუსეთის ფედერაციაშიც, სადაც მეცნიერების მიერ ღია გრუნტში მიღებულია დახურულ გრუნტზე მაღალი მოსავალი. საქართველოში კი მცირე ფერმერულ მეურნეობებში წარმოება ჯერ კიდევ ექსტენსიური ტექნოლოგიით წარმოებს არარენტაბელური ტექნიკისა და ხელით შრომის გამოყენებით, რაც მნიშვნელოვნად ამცირებს მოსავლიანობას და ზრდის პროდუქციის თვითღირებულებას.

მცირე ფერმერული მეურნეობის წარმოების რენტაბელობის მიღწევისათვის საჭიროა სამეცნიერო კვლევის გაფართოება მისი ტექნოლოგიური და ტექნიკური სრულყოფისათვის.

1.2. მარცვლელი კულტურების წარმოების ძირითადი მაჩვენებლები საქართველოში

აგრარულ სექტორს ტრადიციულად მნიშვნელოვანი ადგილი უჭირავს საქართველოს ეკონომიკაში. სოფლის მეურნეობის ხვედრითი წილი ქვეყნის მთლიან შიდა პროდუქტში 2010 წელს შეადგენდა 30%-ს, მასზე მოდიოდა ქვეყანაში დასაქმებულთა ნახევარზე მეტი.

საბაზრო ეკონომიკის პირობებში სოფლის მეურნეობის მდგომარეობის მაჩვენებელთა შეფასების სისტემა მნიშვნელოვანი ინსტრუმენტია, როგორც ქვეყანაში სოფლის მეურნეობის განვითარებისათვის პრიორიტეტული მიმართულების ჩამოსაყალიბებლად, ასევე სასურსათო უსაფრთხოების სტრატეგიის შესამუშავებლად.

აგრარული პოლიტიკის კონცეფციაში აღნიშნულია, რომ საქართველოს უკავია 69,7 ათასი კვ.კმ. ანუ დაახლოებით 7,0 მილიონი ჰა ფართობი; აქედან დაბლობზე მოდის 13% ანუ 910 ათასი ჰა, მთის წინა ზოლზე – 33,4% ანუ 2 მლ 338 ათასი ჰა, მთაზე – 53,6% ანუ 3 მლ 752 ათასი ჰა. ამრიგად საქართველოს მთლიანი ფართობის 46,4% ანუ 3 მლ 248 ათასი ჰა გამოიყენება სოფლის მეურნეობის პროდუქციის წარმოებისათვის, საიდანაც 0,8 მილიონი ჰა არის სახნავი.

საქართველოს მოსახლეობა, რომ მთლიანად დაკმაყოფილდეს თავისი მარცვლელით, საჭიროა 1 მლ 400 ათასი ტონა მარცვალის წარმოება, მზესუმზირა – 500 ათასი ტონა, ჭარხალი – 450 ათასი ტონა, ბოსტნეული – 950 ათასი ტონა, კარტოფილი – 630 ათასი ტონა, ყურძენი – 700 ათასი ტონა,

ჩაის ფოთოლი – 300 ათასი ტონა, ციტრუსი – 200 ათასი ტონა, თამბაქო – 20 ათასი ტონა და ა.შ. [37].

თუ ზემოთ აღნიშნულ სტატისტიკას დავეყრდნობით, საქართველოს მოსახლეობის საკუთარი სურსათით მომარაგების შემთხვევაში კულტურული მცენარეების მოვლა-მოყვანის არსებული ტექნოლოგიების გამოყენებით საჭიროა სახნავი გაიზარდოს მარცვლეული კულტურებისათვის 1 მლ 558000 ჰა-მდე, ჭარხალისათვის – 225000 ჰა-მდე, ბოსტნეულისათვის – 31500 ჰა-მდე, ყურძენისათვის – 87500 ჰა-მდე, ჩაისათვის – 15000 ჰა-მდე, ციტრუსებისათვის 6600 ჰა-მდე და ა.შ. სულ საჭირო გახდება არსებული ტექნოლოგიების შემთხვევაში სახნავის ფართობი გაიზარდოს 2 მლ 120 ათას ჰა-მდე, ე.ი. 2,6 ჯერ. სახნავი ფართობის გაზრდისათვის კი საჭირო გახდება სარწყავი მიწების ფართობი გაიზარდოს 500000 ჰა-მდე, რის გამოც დასაშრობია 400000 ჰა ფართობი.

საინტერესოა სოფლის მეურნეობის ის სტატისტიკური მასალები, რომელიც გამოაქვეყნა საქართველოს სტატისტიკის ეროვნულმა სამსახურმა 2010 წელს [24]:

– 2010 წლის მონაცემებით საგაზაფხულო და საშემოდგომო ნათესი ფართობების რაოდენობა შეადგენს 275,3 ათას ჰა-ს; მათ შორის: მარცვლოვანი – 191,4 ათასი ჰა, საკვები კულტურები – 8,5 ათასი ჰა, კარტოფილი და ბოსტნეული – 48,3 ათასი ჰა და სხვა კულტურები 27,1 ათასი ჰა;

– 2010 წელს მიღებულია მოსავალი: ხორბალი – 48,4 ათასი ტონა, ქერი – 23,3 ათასი ტონა, სიმინდის მარცვალი – 141,1 ათასი ტონა, ლობიო – 5,8 ათასი ტონა, კარტოფილი – 228,8 ათასი ტონა და სხვა;

– 2010 წლის მონაცემებით საჰექტარო მოსავლიანობა შეადგენდა: ხორბალი – 1,0 ტ/ჰა; ქერი – 1,1 ტ/ჰა; სიმინდი – 1,4 ტ/ჰა; ლობიო – 0,6 ტ/ჰა; კარტოფილი – 11,1 ტ/ჰა და სხვა;

– 2010 წლის დასაწყისში საქართველოში ხორბლის მარაგი იყო 35 ათასი ტონა, მ.შ. ადგილობრივი წარმოების 48 ათასი ტონა, იმპორტი 797 ათასი ტონა. ამ რაოდენობიდან სასურსათო მიზნებისათვის გამოიყენება 661 ათასი ტონა, მეცხოველეობაში საკვებად – 68 ათასი ტონა, სათესლედ – 14 ათასი ტონა, სამრეწველო მოხმარებისათვის (სპირტი და სხვა) – 4 ათასი ტონა, ექსპორტად გადის 36 ათასი ტონა და დანაკარგები 12 ათასი ტონა;

– 2010 წლის დასაწყისში საქართველოში სიმინდის მარაგი იყო 46 ათასი ტონა, მ.შ. ადგილობრივი წარმოების 141 ათასი ტონა, იმპორტი 16 ათასი ტონა. ამ რაოდენობიდან სასურსათო მიზნებისათვის გამოიყენება 88 ათასი ტონა, მეცხოველეობაში საკვებად – 70 ათასი ტონა, სათესლედ – 4 ათასი ტონა, ექსპორტად გადის 10 ათასი ტონა და დანაკარგები 5 ათასი ტონა.

ქვეყნის საბაზრო ეკონომიკაზე გადასვლასთან დაკავშირებით დღის წესრიგში დადგა სოფლის მეურნეობაში რეფორმების განხორციელების აუცილებლობა, რის შედეგადაც სახნავი მიწის ფართობების უმეტესობა გადაეცა კერძო საკუთრებაში.

სასოფლო-სამეურნეო ფართობების ათვისების გარდა პარალელურად უნდა ჩატარდეს სამუშაოები კულტურული მცენარეების მოვლა-მოყვანის თანამედროვე, რესურსდამზოგი ტექნოლოგიების განხორციელებისაკენ.

სტატისტიკური მასალებიდან კარგად ჩანს, რომ სოფლის მეურნეობის დღევანდელი მდგომარეობა ვერ აკმაყოფილებს იმ გაზრდილ სასურსათო მოთხოვნებს, რომელიც საჭიროა ქვეყნის აღმავლობის, ეკონომიკური და

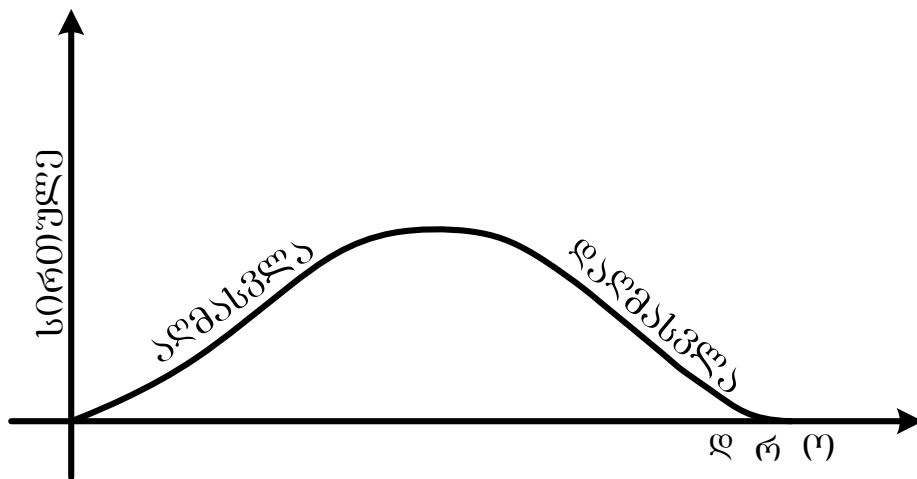
სოციალური პირობების გაუმჯობესებისათვის. ამის მიზეზი არის სასოფლო-სამეურნეო პროდუქციის წარმოებასა და გადამამუშავებაში თანამედროვე ტექნოლოგიებისა და ტექნიკური საშუალებების არასაკმარისი დონე [24, 25, 27, 37].

აღნიშნული პრობლემის გადაჭრისათვის საჭიროა, რომ დამუშავდეს მსოფლიოს განვითარებულ ქვეყნებში აპრობირებული და დანერგილი ტექნოლოგიები, რომლებიც უზრუნველყოფენ გარანტირებულ მაღალ მოსავალს. აუცილებელია დამუშავდეს ისეთი სამანქანო ტექნოლოგიები, რომლებიც უზრუნველყოფენ საცვლელ მუშა ორგანოებიანი კომბინირებული მანქანების გამოყენებას, რომლის დროსაც შესაძლებელია რამოდენიმე ტექნოლოგიური პროცესის აგრეგატის ერთი გავლით შესრულება, სადაც აგროტექნიკური მოთხოვნების მიხედვით ეს შეთანაწყობა არის შესაძლებელი.

აღსანიშნავია, რომ კომბინირებული მანქანების გამოყენებას არსებულ ტექნოლოგიებთან შედარებით აქვს რიგი უპირატესობანი: დადგენილია, რომ იზრდება ტექნოლოგიური პროცესის ხარისხობრივი მაჩვენებლები, მცირდება შესრულებული სამუშაოს ენერგეტიკული და საექსპლუატაციო დანახარჯები, საბოლოო ჯამში აღნიშნული სამანქანო ტექნოლოგიის დანერგვა უზრუნველყოფს გარანტირებულად მაღალი და ხარისხიანი მოსავლის მიღებას ნიადაგის და აგროფონის შენარჩუნებით.

1.3. ნიადაგის დამუშავების ტექნოლოგიების სრულყოფის საკითხებისათვის

ადამიანი ნიადაგს ამუშავებს მრავალი ათასი წლის განმავლობაში. მიწათმოქმედება ვითარდებოდა თანმიმდევრობით და განვითარების ამ პროცესში იყო წარმატებები და ჩავარდნები, აღმოჩენებები და გამოგონებები. აღსანიშნავია, რომ განვითარების ეს პროცესი ემორჩილება გარკვეულ კანონზომიერებას, რომელსაც “აღმასვლა – დაღმასვლის” მრუდის კანონზომიერება ეწოდება [35, 45].



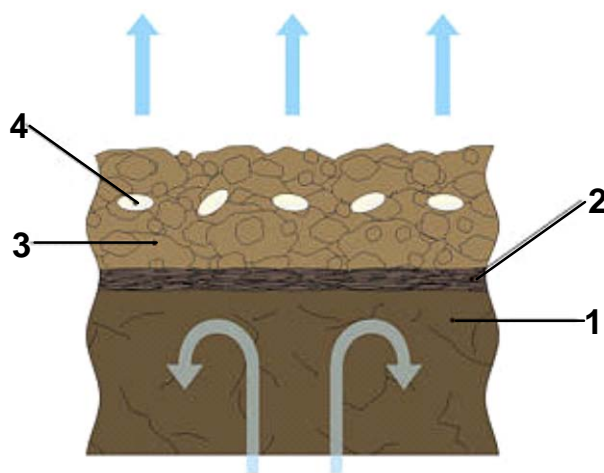
სურ. 1.1. სისტემის სირთულის ცვლილების “აღმასვლა-დაღმასვლის” მრუდი

“აღმასვლა-დაღმასვლის” მრუდის “აღმასვლის” მონაკვეთი გამოირჩევა სისტემის ელემენტების რაოდენობის ზრდით (ტექნიკურ მოწყობილობაში დეტალების ან ტექნოლოგიებში ოპერაციების რაოდენობის ზრდა) – ეს არის მრუდის რთული მონაკვეთი. მრუდის “დაღმასვლის” მონაკვეთზე ხდება სისტემის ელემენტების გაერთიანება ან რამოდენიმე ტექნოლოგიური ოპერაციის ერთ ოპერაციაში თავმოყრა, რის გამოც მრუდის ეს მონაკვეთი შედარებით მარტივია.

ნიადაგის დამუშავების ტექნოლოგიების ანალიზი საშუალებას მოგვცემს ავაგოთ “აღმასვლა-დაღმასვლის” მრუდი და გამოვყოთ ნიადაგის დამუშავების ძირითადი ეტაპები.

მე-XX საუკუნის შუა წლებში “აღმასვლა – დაღმასვლის” მრუდის მიხედვით გამოიყენებოდა შემდეგი ოპერაციები: ხვნა, რამოდენიმე კულტივაცია, დაფარცხვა, ნიადაგის თესვისწინა მოსწორება, თესვა, თესვის შემდგომ ნიადაგის დატკეპნა. ტრაქტორების სიმძლავრე, დამუშავების სიღრმე და მოდების განი განუწყვეტლივ იზრდებოდა. გუთნები განიცდიდნენ კონსტრუქციულ გაუმჯობესებას, გამოჩნდნენ გლუვი ხვნის გუთნები, რომლებიც არ ტოვებდნენ ნაზურგ ბელტებს.

ერთი შეხედვით თითქოს მოხდა ბუნებაზე გამარჯვება, მაგრამ ამან უკუ რეაქცია გამოიწვია – იხარჯებოდა უდიდესი ენერგეტიკული რესურსები [75], პირველ რიგში ნავთობი, კატასტროფულად გაიზარდა შრომითი დანახარჯები. შედეგად ნიადაგის ზედა ფენები ძალზე გაფხვიერდა, ხოლო სახნავი ფენის ქვედა ნაწილში ნიადაგი ძალიან გამკვრივდა ტრაქტორის სავალი ნაწილის მოძრაობის შედეგად (სურ. 1.2.).



სურ. 1.2. გუთნის ზემოქმედებით ნიადაგის სტრუქტურის დაშლის სქემა:

1-ჰუმუსიანი ფენა; 2-სახნავი ფენის ძირი; 3-სახნავი ფენა; 4-თესლი.

ნიადაგის ზედა ფენების გაფხვიერებული და სწორი ზედაპირი ქარის ეროზიის შედეგად უნაყოფო ხდებოდა, შედეგად მსოფლიოს სახნავი ფართობების მილიონობით ჰექტარი ეროზიას განიცდის – ჰუმუსის შემცველობა 10-12%-დან დაეცა 5-6%-მდე.

ნიადაგის სახნავი ფენა შედგება რამოდენიმე შრისაგან, სადაც ზედა შრეებში იმყოფებიან ბაქტერიები, რომლებიც სუნთქავენ ნახშირბადით, მათ ეწოდებათ აერობული ბაქტერიები; სიღრმეში – ქვედა შრეებში, ცხოვრობენ ბაქტერიები, რომლებიც ჰაერთან კავშირში მომენტალურად ილუპებიან, მათ ეძახიან ანაერობულებს. ბელტის გადაბრუნების დროს ზედა შრეებში მყოფი ბაქტერიები, მოექცევიან რა ქვევით, ილუპებიან. ასევე ილუპება ქვევიდან ზევით ამოსული ბაქტერიებიც. შედეგად ვღებულობთ, რომ ჰუმუსის ნაყოფიერება მკვეთრად მცირდება [77].

ნიადაგის ხვნის დროს მეორე პრობლემას წარმოადგენს სახნავი ფენის ძირის წარმოქმნა, ე.ი. გადამეტებული სიმკვრივის ფენის 20-25 სმ სიღრმეზე შექმნა, რომელიც ხელს უშლის კაპილარებში წყლის გადაადგილებას და საერთოდ ჩერდება ტენის ბუნებრივი ცირკულაცია. აღნიშნული პრობლემის გამო მიმდინარეობს ბელტის გადაბრუნების გარეშე ტექნოლოგიური პროცესის დანერგვის სამუშაოები. მსოფლიოს ბევრ ქვეყნებში აპრობირებულია ნიადაგის გაფხვიერება 10-15 სმ სიღრმეზე ფართო მოდების ბრტყლადმჭრელი თათების ან ვიწრო დგარებიანი ჩიზელური გამაფხვიერებლების საშუალებით.

ნიადაგის დამუშავების ტექნოლოგიების ევოლუციის კუთხით დაიწყო ნიადაგის დამუშავების ტექნოლოგიის “დაღმასვლა”. ტექნოლოგიიდან გამორიცხული იქნა მეტად ენერგოტევადი ოპერაცია –

ნიადაგის ბელტის გადაბრუნება. აღნიშნული ტექნოლოგიის პირველი მიმდევარი იყო რუსი მეცნიერი ტ. მალცევი [62], რომელიც უპირატესობას ანიჭებდა ნიადაგის ხვნას უფროთო გუთნებით (სურ. 1.3.), ე.ი. ბელტის გადაბრუნების გარეშე ნიადაგის დამუშავებას. წლების განმავლობაში აღნიშნული ტექნოლოგიის გაუმჯობესების შედეგად მიღწეული იქნა სარეველა მცენარეების ნიადაგში ჩახვნის გარეშე განადგურება ჰერბიციდების გამოყენების შედეგად, რომლებიც გარკვეული პერიოდის შემდეგ იშლებიან გარემოსთვის უვნებელ მდგენელებად.



სურ. 1.3. უფროთო გუთანი ბელტის გადაბრუნების გარეშე ხვნისათვის

ნიადაგის ბელტის გადაბრუნების გარეშე დამუშავება სწრაფად გავრცელდა მსოფლიოს მრავალ ქვეყანაში, განსაკუთრებით აშშ და სამხრეთ ამერიკის ქვეყნებში – მექსიკაში, ბრაზილიაში და ა.შ. შედეგი – მცენარის ზრდა-განვითარებისათვის უკეთესი პირობები და საწვავის ეკონომია.

ნიადაგის დამუშავების “დაღმასვლის” მრუდზე მომდევნო ნაბიჯია ნიადაგის მინიმალური დამუშავება, რომლის დროს ნიადაგის დამუშავების სიღრმე ტოლია თესლის ჩათესვის სიღრმის, ე.ი. გაცილებით ნაკლები,

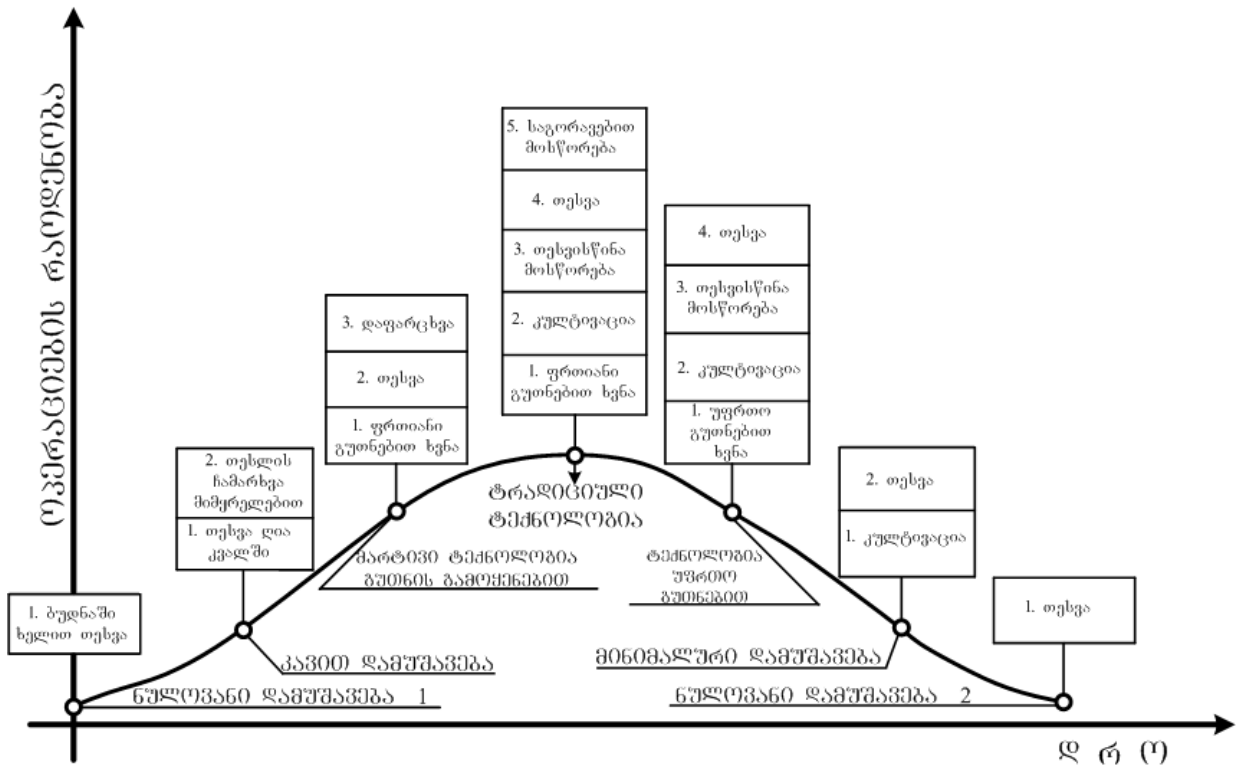
ვიდრე ფრთიანი გუთნებით ხვნის დროს. აღნიშნული ტექნოლოგიის ძირითადი დებულებები დამუშავებული იქნა მე-XIX საუკუნის მეორე ნახევარში უკრაინელი მეცნიერის ივანე ოვსინსკის მიერ [74]. მიუხედავად დიდი წინააღმდეგობისა, მან შექმნა სპეციალური იარაღი ნიადაგის მცირე სიღრმეზე დასამუშავებლად და წარმატებით იყენებდა მას თავის მეურნეობაში. შემდგომში ნიადაგის დამუშავების ახალი ტექნოლოგიის დანერგვის შედეგად გადაწყდა რიგი ამოცანებისა, როგორცაა: ნიადაგის ნაყოფიერების შენარჩუნება, გვალვის წინააღმდეგ ღონისძიებების გატარება, მავნებლებისაგან და სარეველებისაგან ნაკვეთების განთავისუფლება [68].

ნულოვანი დამუშავების ტექნოლოგია – არის ნიადაგის ოპტიმალური სტრუქტურის შექმნისათვის კომპლექსური პირობების შექმნა, ე.ი. იქმნება სიტუაცია, როდესაც დამუშავება არ არის, მაგრამ მისი ფუნქცია სრულდება. ნულოვანი დამუშავების დროს არ ხდება მექანიკური ზემოქმედება ნიადაგზე, მაგრამ მიუხედავად ამისა ნიადაგი არის მდგომარეობაში, რომელიც საჭიროა მცენარის ზრდა-განვითარებისათვის [5, 6, 7]. დღეისათვის “ნულოვანი” ტექნოლოგია – ეს არის ნიადაგი მექანიკური დამუშავების გარეშე (აქ არ იგულისხმევა სათესი მანქანის ზემოქმედება ნიადაგზე) (სურ. 1.4) [61, 69, 75].



სურ. 1.4. ნაწვერალზე პირდაპირი თესვა (ნულოვანი დამუშავების ტექნოლოგია)

ნიადაგის დამუშავების ტექნოლოგიის სრულყოფა გრაფიკულად გამოსახულია სქემაზე (სურ. 1.5.). ნიადაგის დამუშავების ტექნოლოგიის ევოლუციის შედეგად “აღმასვლა-დაღმასვლის” მრუდი გვიჩვენებს, რომ მრუდის საწყისი და საბოლოო წერტილები, ანუ ტექნოლოგიები ერთნაირია, ე.ი. ისევ დავუბრუნდით მიწათმოქმედებაში კაცობრიობის პირველ ნაბიჯებს; მაგრამ ისინი ერთმანეთს არ გვანან, ვინაიდან ძალზე დიდი სხვაობაა ტექნიკურ საშუალებებში, როდესაც ერთმანეთს უპირისპირდება პრიმიტიული და თანამედროვე სასოფლო-სამეურნეო მანქანები.



სურ. 1.5. ნიადაგის დამუშავების ტექნოლოგიის “აღმასვლა-დაღმასვლის” მრუდი

ამრიგად, სისტემის “აღმასვლა-დაღმასვლის” მრუდის თეორია ნიადაგის დამუშავების ტექნოლოგიების სრულყოფის მიმართულებით აბსოლუტურად ლოგიკურია, რაც დასტურდება მსოფლიო მიწათმოქმედების ტენდენციებით [39].

1.4. კვლევის მიზანი და ამოცანები

სადისერტაციო ნაშრომის კვლევის მიზანს წარმოადგენს რესურსდამზოგი სამანქანო ტექნოლოგიის დამუშავება მარტვილის მუნიციპალიტეტის მცირე კონტურიანი ნაკვეთებისათვის, რაიონის ნიადაგობრივი და ბუნებრივ-კლიმატური პირობების გათვალისწინებით.

სამუშაოს მიზნის განხორციელებისათვის ნაშრომში დასახულია კვლევის შემდეგი ამოცანები:

- ნიადაგის დამუშავების რესურსდამზოგი ტექნოლოგიის განსახორციელებლად დასაბუთდეს ნიადაგის მინიმალური დამუშავების ტექნოლოგია მცირე კონტურიანი ნაკვეთებისათვის და დამუშავდეს ექსპერიმენტული ნიადაგდამამუშავებელი კომბინირებული მანქანის პრინციპული და კონსტრუქციული სქემა;
- ჩატარდეს ნიადაგის მინიმალური დამუშავებისათვის ნიადაგდამამუშავებელი კომბინირებული მანქანის და მისი სამუშაო ორგანოების მუშაობის პროცესის კვლევა;
- კვლევის თანამედროვე მეთოდების გამოყენებით განისაზღვროს ექსპერიმენტული ნიადაგდამამუშავებელი კომბინირებული მანქანის საექსპლუატაციო მაჩვენებლები;
- განისაზღვროს ნიადაგის მინიმალური დამუშავებისათვის ექსპერიმენტული ნიადაგდამამუშავებელი კომბინირებული მანქანის ეკონომიკური ეფექტურობის მაჩვენებლები.

დასკვნები პირველი თავის მიხედვით

1. როგორც ჩვენში, ისე საზღვარგარეთ ჩატარებული კვლევები ცხადყოფს, რომ სათოხნი კულტურების მოვლა-მოყვანის საქმეში მნიშვნელოვანი ადგილი უკავია ნიადაგის მინიმალური დამუშავების ტექნოლოგიას, რომელიც აგრეგატის ერთი გავლით უზრუნველყოფს ნიადაგის სრულფასოვან მომზადებას კულტურული მცენარის დასათესად;
2. ნიადაგის მინიმალური დამუშავების ტექნოლოგიის გამოყენება უზრუნველყოფს ეკოლოგიურად სუფთა პროდუქციის წარმოებას ნიადაგის ტიპის, თესლბრუნვის, ფართობების სიდიდის და სხვა ფაქტორების გათვალისწინებით, ენერჯის, მასალების და შრომითი რესურსების მინიმალური დანახარჯების პირობებში.

თავი II. ნიადაგდამამუშავებელი კომბინირებული მანქანის პრინციპული სქემის შერჩევა-დასაბუთება

2.1. სასოფლო-სამეურნეო კულტურების მოვლა-მოყვანის სამანქანო ტექნოლოგიების ანალიზი

მარცვლელი კულტურების მოვლა-მოყვანის მთელ ტექნოლოგიურ ციკლში ყველაზე უფრო ენერგოტევად პროცესს წარმოადგენს ნიადაგის დამუშავება, ნიადაგის პირველმა დამუშავებამ უნდა შექმნას ხელსაყრელი პირობები მცენარის ზრდა-განვითარებისათვის, ე.ი. უნდა უზრუნველყოს ნიადაგში ყველაზე უფრო ხელსაყრელი სითბოს, წყლის, ჰაერის, ბიოლოგიური და კვებითი რეჟიმები მცენარის განვითარებისათვის. აქედან ცხადია, რომ ქვეყნის ყველა რეგიონისათვის არ შეიძლება არსებობდეს ნიადაგის დამუშავების ერთნაირი სისტემა და მისი წარმოება დიფერენცირებულ ზონალურ მიდგომას მოითხოვს. მხედველობაშია მისაღები ბუნებრივ-კლიმატური პირობები, რელიეფი, ნიადაგის ტიპი და მექანიკური შემადგენლობა, ნალექების რაოდენობა და მისი განაწილების სითანაბრე, მცენარის ვეგეტაციური პერიოდის ხანგრძლივობა, ტემპერატურული და ქარისმიერი რეჟიმი, ასევე თესლბრუნვაში კულტურების სახეობა და მონაცვლეობა.

ბოლო წლებში მსოფლიო პრაქტიკაში გამოიყენება ნიადაგის დამუშავების შემდეგი ტექნოლოგიები: ტრადიციული, ინტენსიური, ნიადაგდამცავი, მინიმალური, ნულოვანი, დამულჩვის, ალტერნატიული, დაბაზოების და ზუსტი მიწათმოქმედების. საქართველოს პირობებშიაც

ზონების მიხედვით ნიადაგის დამუშავების ოპტიმალური ტექნოლოგია აღნიშნულ ტექნოლოგიებში ან მათ რაციონალურ შეთავსებაში უნდა მოინახოს [13].

განვიხილოთ აღნიშნული ტექნოლოგიების თავისებურებანი, მათი დადებითი და უარყოფითი მხარეები:

ტრადიციული ტექნოლოგია გულისხმობს ნიადაგის ძირითად დამუშავებას-ხვნას ფრთიანი გუთნით, მისი გამოყენება ყველაზე უფრო ეფექტურია იმ რეგიონებში, სადაც ნალექების წლიური რაოდენობა აღემატება 300-400მმ. გარდა ამისა, ხვნა ფრთიანი გუთნით ეფექტურია ნასვენ და ყამირი მიწების დასამუშავებლად, სიდერატებისა და სარეველების ჩასახნავად. იგი დაიკავებს თავის ადგილს ნიადაგის დამუშავების სხვა სისტემაშიც. გარდა იმისა, რომ ხვნის დროს ხდება ბელტის გადაბრუნება, ნიადაგის დაქუცმაცება და არევა, ამ დროს ხდება წვიმის შედეგად სახნავი ფენის ქვედა ნაწილში ჩატანილი ყუათიანი წვრილი კოლოიდური ნაწილების ზედაპირზე ამოტანა, ხოლო ზედა უსტრუქტურო მტვერიანი ფენის მათ ადგილზე ჩატანა. ასეთი ადგილმონაცვლეობით ხდება ნიადაგის სტრუქტურის აღდგენა. ნიადაგის დამუშავების ტრადიციული ტექნოლოგია კიდევ დიდხანს იქნება გამოყენებული, ამიტომ ხვნის ტექნოლოგია და გუთნის კონსტრუქცია შემდგომ სრულყოფას მოითხოვს. ნაწვერალისა და სარეველების თესლის ღრმად ჩასახვნელად უფრო მოხერხებულია ორ იარუსიანი გუთანი. სახნავი ფენის გამკვრივებული ძირის ლიკვიდაციისა და მცენარის ფესვების განსავითარებელი ფენის გასადიდებლად გუთნის კონსტრუქციამ უნდა უზრუნველყოს როგორც მოხვნა, ასევე ნიადაგის დაღრმავება.

აღსანიშნავია, რომ ჩვენში მიღებული ნიადაგის “ტოტალური” ხვნა ყველა რეგიონში არ უწყობს ხელს ნიადაგის ნაყოფიერების შენარჩუნებას და გაუმჯობესებას, რადგან სახნავი ფენის ხშირი გადაბრუნება და გაფხვიერება იწვევს მის დეგრადაციას, ჰუმუსის მინერალიზაციას, ხოლო ფერდობის პირობებში გადიდებულ ეროზიას.

სასოფლო-სამეურნეო კულტურების მოვლა-მოყვანის ინტენსიური ტექნოლოგია, გარდა ტრადიციული წესით მოხვნისა, გულისხმობს ნიადაგის თესვისწინა სპეციალურ დამუშავებას ისე, რომ ზედაპირი იყოს წვრილკომპოზი და კარგად მოსწორებული. აღნიშნული ტექნოლოგიით ნიადაგის დამუშავება ხელს უწყობს ჰერბიციდების, პესტიციდების და კულტურების თესლის თანაბარ განაწილებას, ასევე მზის რადიაციის შთანთქმის სითანაბრეს. ნიადაგის თესვისწინა მომზადება წარმოებს ძირითადად ზედაპირული დამუშავების მანქანების საშუალებით. ამასთან ვეგეტაციის პერიოდში საჭირო ხდება სასუქების შეტანა, რისთვისაც საჭიროა ისეთი მუშა ორგანოები, რომლებიც იმუშავებენ სხვადასხვა აგროტექნიკურ პერიოდში.

ნიადაგის დამუშავების ინტენსიური ტექნოლოგია ტრადიციული ტექნოლოგიის ნაკლოვანებებს კიდევ უფრო აღრმავებს, განსაკუთრებით სახნავის ქვედა ფენის დატკეპნის თვალსაზრისით. დადგენილია, რომ მინდორზე სატრანსპორტო ტვირთბრუნვის გაზრდის ჩათვლით, წლის განმავლობაში მინდვრის 50-80% იფარება ტექნიკის სავალი სისტემის ნაკვალევით. ნიადაგის დატკეპნის სიღრმე აღწევს ერთ მეტრამდე. ამიტომ მიმდინარეობს ნიადაგდამცავი ისეთი ტექნოლოგიებისა და ტექნიკური საშუალებების ძიება, რომლებიც უზრუნველყოფენ არა მარტო ქარისმიერი

და წყლისმიერი ეროზიის შემცირებას, არამედ ნიადაგის ეფექტურ გამოყენებას და დარღვეული ეკოლოგიური წონასწორობის აღდგენას.

ნიადაგდამცავ ტექნოლოგიაში მნიშვნელოვანია ის, რომ ყურადღება ექცევა დატკეპნილი ფენის პერიოდულ გაფხვიერებას. ნიადაგის დაცვა გამოქრევისა და გამორეცხვისაგან ხდება სასოფლო-სამეურნეო კულტურების მოვლა-მოყვანის ზოლური, ხოლო ფერდობზე კონტურული მიწათმოქმედებით. ნიადაგის დატკეპნის შემცირების მიზნით ფართოდ გამოიყენება დამუშავების რამდენიმე ტექნოლოგიური ოპერაციის შეერთება და ფართე მოდების აგრეგატები, რომლებიც გადაადგილდებიან მუდმივ ტექნოლოგიურ ნაკვალევზე.

ამჟამად მიჩნეულია, რომ ფერდობზე წყლისმიერი ეროზიის წინააღმდეგ ბრძოლა სხვადასხვა უსწორობების გამოყენებით მცირე ეფექტურია. უფრო ეფექტურ საშუალებად ითვლება ზოლური დამუშავება და დაღარვა ვერტიკალური მულჩირებით, როცა ნიადაგში გაჭრილი ხვრელი ივსება სხვადასხვა ორგანული მასალებით (ნაწვერალი თივა, ფოთლები, ტორფი და ა.შ.). ასე დამუშავებული ფერდობის ზედაპირი დიდხანს ინარჩუნებს წყლის შთანთქმის უნარს.

ნიადაგის მინიმალური დამუშავების ტექნოლოგია ფაქტიურად არის ნიადაგდამცავი ტექნოლოგიის ერთ-ერთი კერძო სახე. თავის მხრივ ნიადაგის მინიმალური დამუშავება არის სასოფლო-სამეურნეო კულტურების მოვლა-მოყვანის ტექნოლოგიური ოპერაციების კომპლექსი, რომელიც უზრუნველყოფს ენერგეტიკული, შრომითი და მატერიალური დანახარჯების შემცირებას და ნიადაგის ნაყოფიერებასა და ფიზიკურ თვისებებზე უარყოფითი ზემოქმედების შემცირებას.

ნიადაგის მინიმალური დამუშავების ტექნოლოგია ითვალისწინებს ძირითადი დამუშავების შეცვლას მცირე სიღრმეზე ნიადაგის დამუშავებით; ძირითადი, თესვისწინა, რიგთაშორისების დამუშავების რიცხვის შემცირებას, სარეველა მცენარეების წინააღმდეგ ბრძოლის ქიმიურ მეთოდებთან შეხამებით; აღნიშნული ტექნოლოგია ითვალისწინებს რამოდენიმე ტექნოლოგიური პროცესის შეერთებას ერთ სამუშაო პროცესში კომბინირებული მანქანებისა და აგრეგატების გამოყენების გზით: ე.ი. მინდვრის მხოლოდ იმ მწკრივების დამუშავება, სადაც ხდება თესვა რიგთაშორისების დამუშავების გარეშე.

მინიმალური დამუშავების ტექნოლოგიაში დიდი ადგილი უჭირავს სასუქების გამოყენებას და კულტურების მოსავლის 20-60% მათზე მოდის, ხოლო 10-30% ნიადაგის დამუშავებაზე. ამიტომ იზრდება ნიადაგის დანაგვიანება როგორც შხამ-ქიმიკატებით, ისე მრავალწლიანი სარეველებით. ზედაპირის ხშირად დამუშავებას თან ახლავს ხნულის ქვედა ფენის გამკვრივება და მისი წყალ და ჰაერგამტარობის თვისებების შემცირება, ამიტომ საჭიროა ნიადაგის ბრტყლადმჭრელებით, ღრმად გამაფხვიერებლებით და დისკოებიანი მანქანებით დამუშავების შეხამება ხვნასთან.

ნიადაგის მინიმალური დამუშავების ნაირსახეობას წარმოადგენს ნიადაგის დამულჩვით დამუშავების ტექნოლოგია, რომელიც გულისხმობს ნაწვერალის და სხვა მცენარეული ნარჩენების გამოყენებას ტენის დაგროვების და შენახვისათვის, ხოლო კოკისპირული წვიმის დროს ნიადაგის დაცვას ჩამორეცხვისა და ზედმეტად დანესტიანიებისაგან. იგი ამცირებს ნიადაგის გაყინვის სიღრმეს ზამთრობით და იცავს გადახურებისაგან ზაფხულის პაპანაქება სიცხეების დროს, ხელს უწყობს

ნიადაგის მკვრივი წვრილკომპოვანი სტრუქტურის წარმოქმნას და იცავს მას დამსხვრევისაგან, ყოველივე ეს ზრდის სასოფლო-სამეურნეო კულტურების მოსავლიანობას. მიუხედავად იმისა, რომ ამ მიმართულებით რესპუბლიკაში გარკვეული სამუშაოებია ჩატარებული, დამულჩვის ტექნოლოგიამ საქართველოში ვერ ჰპოვა მასიური გავრცელება შესაბამისი ტექნიკური საშუალებების უქონლობის გამო.

ნიადაგის დამუშავების ნულოვან ტექნოლოგიას მეორენაირად “ქიმიურ” ტექნოლოგიას უწოდებენ, რადგან ამ დროს ხდება ნათესების მხოლოდ 25% დამუშავება, ხოლო სარეველები ისპობა ქიმიური მეთოდების გამოყენებით. ჰერბიციდების დიდი დოზების გამოყენება იწვევს ნიადაგის გაჭუჭყიანებას და ზოგიერთი სარეველა ეგუება ჰერბიციდის ზემოქმედებას.

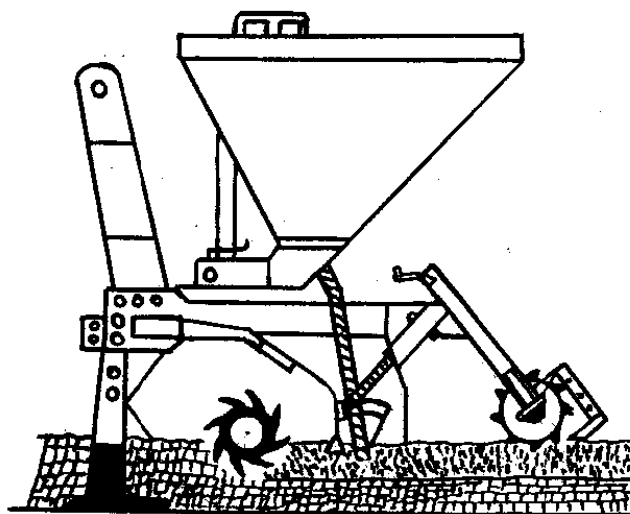
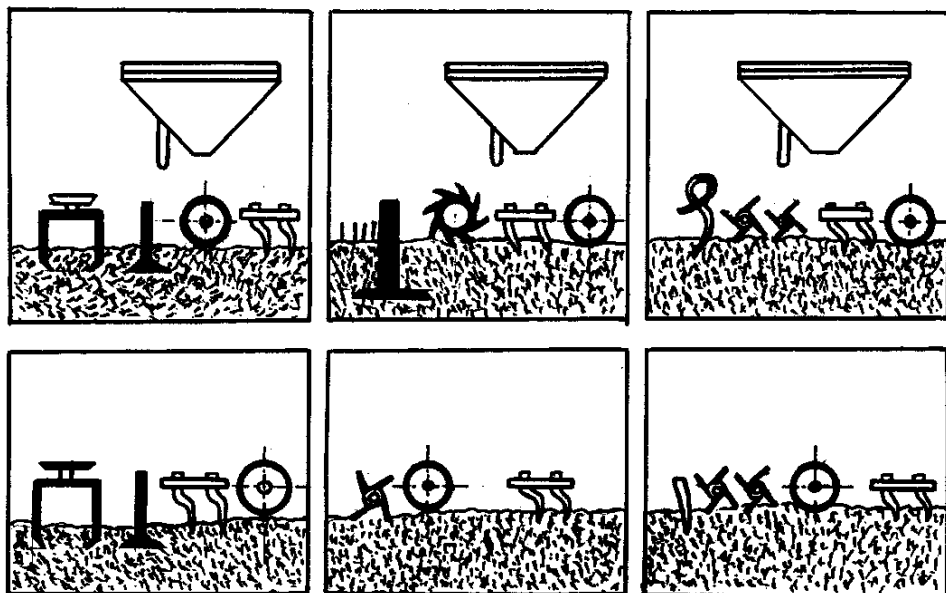
სასუქების, ჰერბიციდების, პესტიციდების და სხვა ქიმიური საშუალებების ფასების ზრდის პირობებში განსაკუთრებით მნიშვნელოვანია სასოფლო-სამეურნეო კულტურების მოვლა-მოყვანის ალტერნატიული (უჰერბიციდო) ტექნოლოგია. იგი არა მარტო გამორიცხავს სასუქებისა და პესტიციდების გამოყენებას, არამედ გულისხმობს ისეთი პირობების შექმნას, რომლის დროსაც მათი გამოყენება საჭირო არ იქნება. ცნობილია, რომ ტრადიციულ მიწათმოქმედებაში ენერჯის საერთო დანახარჯების 25,5% მოდის სასუქებისა და პესტიციდების გამოყენებაზე. უჰერბიციდო ტექნოლოგიაში ეს დანახარჯები გამოირიცხება, მაგრამ მოსავლიანობა მცირდება 9-36%, ხოლო შრომის დანახარჯები იზრდება 25-35%. მოსავლის შემცირება რომ არ მოხდეს, გარდა ორგანული სასუქების გამოყენების გადიდებისა, უნდა გაფართოვდეს პარკოსანი კულტურების წარმოება 30-40%, თუ სათესი

ფართობების ასეთი პროპორციით შეცვლა შესაძლებელია. ასეთ ტექნოლოგიაში დიდი მნიშვნელობა ენიჭება სარეველების წინააღმდეგ ბრძოლის მექანიკურ მეთოდებს. სარეველების განადგურება იწყება მოსავლის აღებისთანავე ნაწვერალის აჩეჩვით, როცა ხდება მათი ამოსვლის პროვოცირება, ხოლო შემდეგ საოშებითა და კულტივატორებით განადგურება.

საქართველოს პირობებში კარტოფილის, სიმინდის, პარკოსნების და ბოსტნეული კულტურების მოყვანა ნაწილობრივ უკვე ხდება ბაზოებზე და კვლებზე, ე.ი. დაბაზოებისა და დაკვალვის ტექნოლოგიით. ეს განსაკუთრებით მოხერხებულია როგორც ზედმეტად დანესტიანებული, ისე სარწყავი ზონებისათვის. ბაზოებს შორის მოთავსებული კვლები წარმოადგენენ კარგ წყალგამტარებს ზედმეტი წვიმის დროს, ხოლო მორწყვის დროს წყალმიმღებებს. მასიური და მაღალი ბაზოები ნაკლებად გამოშრებიან გვალვიან ამინდში და უკეთ ხდება მათი აერაცია ზედმეტი ტენინობის პირობებში. ბაზოებზე დათესილი და დარგული მცენარეების ფესვთა სისტემა ან ძირხვენა-ტუბერები არ ზიანდებიან ტრაქტორის თვლებისაგან. ბაზოები საშუალებას გვაძლევენ შედარებით გავაიოლოთ ძირხვენებისა და ტუბერების მექანიზებული აღების პირობები, რადგან ბაზოებიდან კომბაინის ტრანსპორტიორებზე 30-40%-ით ნაკლები მიწა მოხვდება [13, 17].

ამრიგად, ნიადაგის დამუშავებისა და სასოფლო-სამეურნეო კულტურების მოვლა-მოყვანის ამჟამად მიღებული სამანქანო ტექნოლოგიების განხილვის დროს აღსანიშნავია, რომ მოსავლის ზრდის 30-60% მიიღწევა მექანიზებული სამუშაოების ინტენსიფიკაციის შედეგად, თუმცა ნიადაგის გამტვერიანება და გამკვრივება ამცირებს ამ ეფექტს 10-

20%-ით, ამიტომ პრობლემის ოპტიმალური გადაწყვეტის ძიება ხდება ინტენსიური ნიადაგდამცავი თითქოსდა შეუთავსებელი ტექნოლოგიების დადებითი თვისებების შეთავსების გზით. ამის საშუალებას იძლევა რამოდენიმე ტექნოლოგიური პროცესის მანქანის ერთი გავლით შესრულება კომბინირებული მუშა ორგანოებით (ნახ. 2.1.) (როცა აგროტექნიკით ასეთი შეერთება დასაშვებია) და ფართო მოდელების განის მქონე აგრეგატების გამოყენება, როცა აგრეგატის სავალი თვლები გადაადგილდება მუდმივ ტექნოლოგიურ ნაკვალევზე.



ნახ. 2.1 რამოდენიმე ტექნოლოგიური პროცესის შეერთების შესაძლო ვარიანტები

ამასთან მეცნიერულად დასაბუთებული უნდა იქნეს ტექნოლოგიური პროცესის ინტენსიფიკაციის დონე გარკვეული კრიტერიუმის მიხედვით. ასეთი კრიტერიუმია ბიოენერგეტიკული ეფექტიანობის მაჩვენებელი, რომელიც წარმოადგენს თანაფარდობას

$$e = \frac{E_1}{E_2}$$

სადაც E_1 არის დროის ერთეულში სისტემიდან მიღებული ენერჯის რაოდენობა;

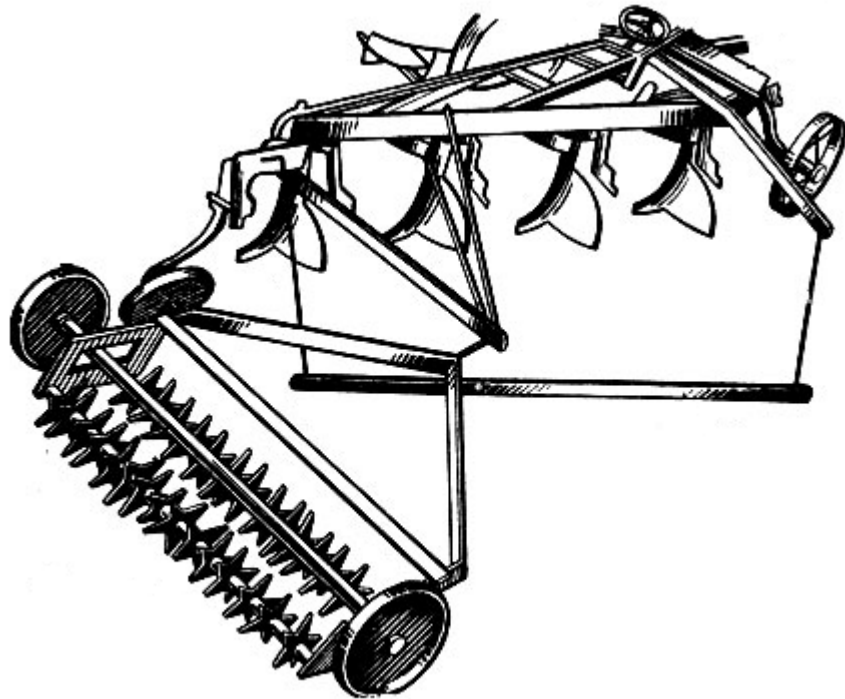
E_2 – სისტემის მიმართულებით წასული ენერჯის რაოდენობა.

ეს მახასიათებელი სრულიად ახასიათებს ინტენსიური ტექნოლოგიისა და შესაბამისი ტექნიკური საშუალების კონსტრუქციულ სრულყოფას. ამ კოეფიციენტის მრიცხველი ფაქტიურად არის მცენარის მიერ ფოტოსინთეზის პროცესში დაგროვილი მზის ენერჯია, ხოლო მნიშვნელი ამ მცენარის მოვლა-მოყვანაზე და აღებაზე დახარჯული ენერჯია. თეორიულად მიჩნეულია, რომ ინტენსიფიკაციის ოპტიმალური დონე $e = 6$ [13, 17].

2.2. ნიადაგის დამუშავების კომბინირებული სამანქანო ტექნოლოგიების და ტექნიკური საშუალებების პრინციპული სქემების მიმოხილვა

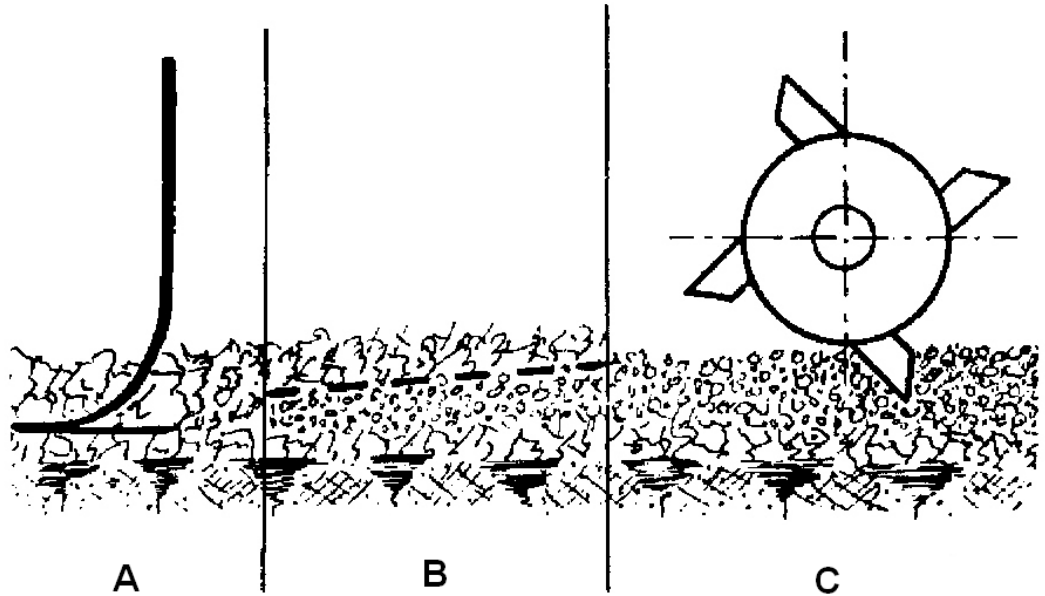
კომბინირებული სამანქანო ტექნოლოგიების განხორციელებისათვის დამუშავებულია ПКА-2 ტიპის კომბინირებული ნიადაგდამამუშავებელი მანქანა (ნახ. 2.2.), რომელიც ერთი გავლით ახდენს ნიადაგის ხვნას, აქუცმაცებს ბელტებს, ასწორებს და აფხვიერებს ზედაპირს. ასეთი

ტექნოლოგიის გამოყენება ხელს უწყობს ტენის შენარჩუნებას ნიადაგში და სარეველების მოსპობას, რაც საბოლოო ჯამში ამცირებს პირდაპირ დანახარჯებს 18-35%-ით, ხოლო საწვავის ეკონომია შეადგენს 20%-ს [71, 73, 76].



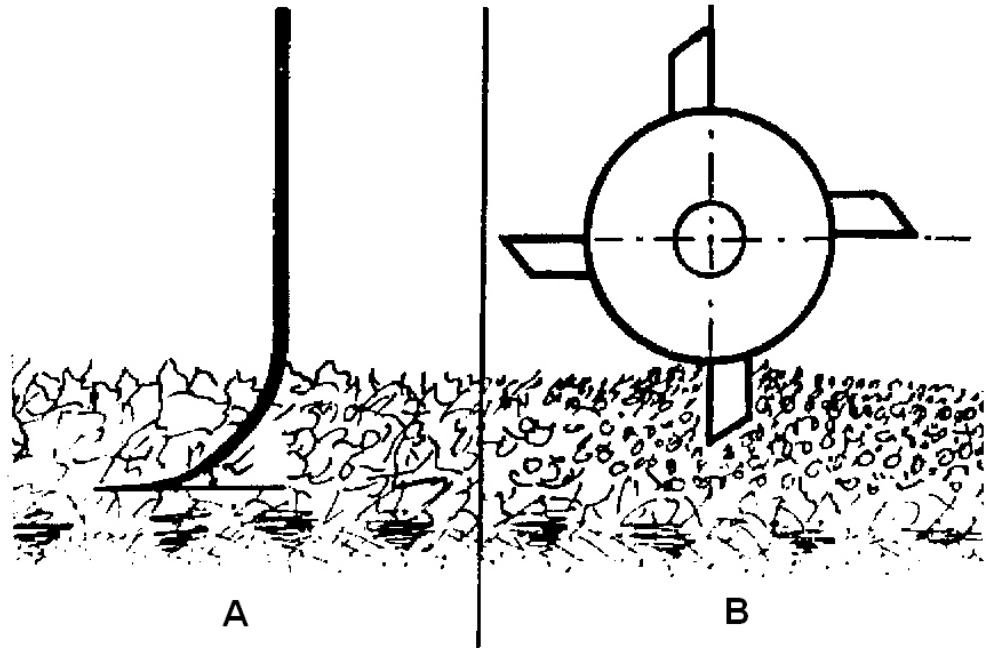
ნახ. 2.2. კომბინირებული ნიადაგდამამუშავებელი მანქანა PKA-2
ტექნოლოგიური სქემა

დამუშავებულია როტაციული ტიპის ნიადაგდამამუშავებელი მანქანა МП-2 (ნახ. 2.3.), რომლის მუშა ორგანოს წარმოადგენს ბრტყლადმჭრელი დანები და ფრეზი, რომელიც დაყენებულია დანების უკან. ნიადაგის პირველადი დამუშავება სწარმოებს მჭრელი დანებით (A), მოჭრილი ფენა გადაადგილდება მის უკან დაყენებულ ბადეზე (B), რომლის ღერაკებზე გადაადგილებისას სწარმოებს ნაწილობრივი გაფხვიერება, რომელიც თავსდება ფრეზის (C) მუშაობის ზონაში, რომლის მოქმედების შემდეგაც მიიღება სრულფასოვნად გაფხვიერებული ზედაპირი [18, 55, 56].



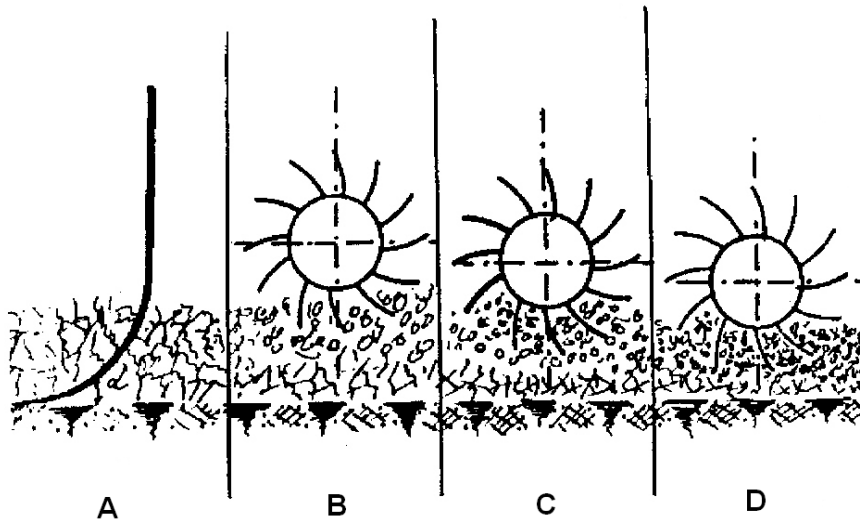
ნახ. 2.3. კომბინირებული როტაციული ტიპის ნიადაგდამამუშავებელი მანქანა MII-2
ტექნოლოგიური სქემა

მსუბუქი ნიადაგობრივი პირობებისათვის დამუშავებულია როტაციული ტიპის ნიადაგის გაფხვიერებელი მანქანა MII-2,1, რომელიც განკუთვნილია ნიადაგის თესვისწინა დამუშავებისათვის (ნახ. 2.4.). კულტივატორის თათები (A) განლაგებულია ფრეზის წინ და ახდენენ ხნულის პირველად დამუშავებას, ხოლო ფრეზები (B), რომლებიც ბრუნვით მოძრაობას ღებულობენ ტრაქტორის სიმძლავრის ამრთევი ლილვიდან ახდენენ ნიადაგის მოჭრილი ფენის გაფხვიერებას, აგრეთვე სწარმოებს სარეველების მოჭრა-დაქუცმაცება და ნიადაგის გაფხვიერებულ ფენაში შერევა. ნიადაგის დამუშავების სიღრმე 20 სმ-მდეა. მანქანა რეკომენდებულია მაღალ სიჩქარეებზე სამუშაოდ [57].



ნახ. 2.4. კომბინირებული როტაციული ტიპის ნიადაგდამამუშავებელი მანქანა MII-2,1-ის ტექნოლოგიური სქემა

აღსანიშნავია, აგრეთვე კომბინირებული ტიპის ნიადაგდამამუშავებელი მანქანა AII-200 (ნახ. 2.5.). მანქანის მუშა ორგანოს წარმოადგენს ღრმად გამაფხვიერებელი თათები და მსუბუქი მოლუნული კბილები, რომლებიც განლაგებულია ჭადრაკული წესით. ნიადაგდამამუშავებელი გამაფხვიერებელი თათები განლაგებულია კბილებიანი დოლის წინ და ნიადაგს ამუშავებენ 15-20 სმ-ის სიღრმეზე, ხოლო ნიადაგის დამატებითი გაფხვიერება, სარეველების დაქუცმაცება და გაფხვიერებულ ფენაში მისი შერევა სწარმოებს კბილებიანი დოლის საშუალებით.



ნახ. 2.5. AII-200 კომბინირებული მანქანის ტექნოლოგიური სქემა

ზემოთ განხილული ლიტერატურული მასალებისა და პერსპექტიული ტექნოლოგიების თავისებურებათა გათვალისწინებით უნდა იქნეს შერჩეული ნიადაგის მინიმალური დამუშავების ტექნოლოგია და დამუშავდეს ექსპერიმენტული მანქანა მარტვილის მუნიციპალიტეტის ნიადაგობივი პირობებისა და აგროტექნიკური მოთხოვნების გათვალისწინებით, სადაც დღემდე მუშაობს მხოლოდ პოსტსაბჭოთა პერიოდის სერიული წარმოების ტექნიკა.

ნიადაგის ძირითადი და თესვისწინა დამუშავება ითვალისწინებს შემდეგი ტექნოლოგიური პროცესების ჩატარებას: ნიადაგის ხვნა 20-25 სმ-ის სიღრმეზე შემოდგომით ან ადრე შემოდგომით; აოშვა და გადახვნა 15-20 სმ-ის სიღრმეზე; ორი ან სამჯერადი ფარცხვა და ნიადაგის ზედაპირის მოსწორება, აღსანიშნავია, რომ ნიადაგის თესვისათვის მოსამზადებლად საჭიროა 5-6 ოპერაციის ჩატარება.

ნიადაგის ძირითადი დამუშავება წარმოებს ოთხ, ხუთ და ექვს კორპუსიანი საკიდი გუთნების საშუალებით, ხოლო მცირეკონტურიანი

ნაკვეთების პირობებში შედარებით მსუბუქი ნიადაგებისათვის გამოიყენება სამკორპუსიანი გუთნები (ПЛН-3-35), რომლებიც აგრეგატირდება MT3-80, MT3-82 და T-54B მარკის ტრაქტორებზე.

ნიადაგის გადახვნა და აოშვა სწარმოებს 15-20 სმ-ის სიღრმეზე ზემოთ აღნიშნული მანქანებით. ხნულის შემდგომი დამუშავებისათვის გამოიყენება ფარცხები, კულტივატორები და საგორავები, რომლებიც განკუთვნილია ნიადაგის გაფხვიერებისათვის, ხნულის ზედაპირის მოსწორებისა და სარეველების მოსასპობად [19].

ხნულის შემდგომი დამუშავებისათვის მარტვილის მუნიციპალიტეტში ფართოდ გამოიყენება სერიული წარმოების მძიმე დისკოებიანი ფარცხები, რომელთა მარკებია: БДТ-2,2; БДТ-2,5А; БДТ-3; БДТН-3 [81, 84].

შედარებით მსუბუქ და სტრუქტურულ ნიადაგებში თესვისწინა დამუშავებისათვის შესაძლებელია გამოყენებული იყოს БНВ-3,0 მარკის დანებიანი ფარცხები.

2.3. თანამედროვე ნიადაგდამამუშავებელი კომბინირებული მანქანების მოკლე მიმოხილვა

ბოლო პერიოდში მსოფლიოს მრავალ ქვეყანაში (აშშ, ლათინური ამერიკის ქვეყნები, ინგლისი, კანადა, იტალია, გერმანია) წარმატებით იწერება ნიადაგის მინიმალური დამუშავების ტექნოლოგია, რისთვისაც გამოიყენება სხვადასხვა ტიპის და კონსტრუქციების კომბინირებული მანქანები, რომლებიც უზრუნველყოფენ შემჭიდროებულ აგროტექნიკურ

ვადებში ნიადაგის სრულფასოვან დამუშავებას და მომზადებას თესვისათვის [91, 92, 93, 94, 95, 96, 97, 98, 99, 100, 101].

საზღვარგარეთული წარმოების მანქანებიდან აღსანიშნავია John Deere 726 (აშშ) მარკის ნაწვერალის კულტივატორი (სურ. 2.1.), რომელსაც გააჩნია შემდეგი სახის სამუშაო ორგანოები: დისკოებიანი ბატარეა, კულტივატორის თათები, კბილებიანი ფარცხი და ჰორიზონტალური ფრეზი. მისი პარამეტრებია: მოდების განი 5,5 მ, ბატარეაში დისკოების რაოდენობა 30 ცალი.

მანქანა ერთი გავლით ახდენს ნიადაგის სრულფასოვან დამუშავებას და მომზადებას სასოფლო-სამეურნეო კულტურების დასათესად. მანქანა კომბინირებული ტიპისაა, რადგანაც მასში გაერთიანებულია რამოდენიმე მუშა ორგანო. ნაწვერალის დამუშავება იწყება დისკოებიანი ბატარეას საშუალებით, რომლის შემდეგაც ხდება კულტივატორის უნივერსალური თათებით ნიადაგის ზედაპირის გაფხვიერება, რის შემდეგაც კბილებიანი ფარცხის თითები ახდენს წვრილკომროვანი სტრუქტურის წარმოქმნას, ხოლო ნიადაგის ზედაპირის საბოლოო დამუშავებას ახდენს ჰორიზონტალურ ღერძიანი როტორი, რომლის დანებიც აქუცმაცებენ და აფხვიერებენ ნიადაგის ზედაპირს, რითაც ფაქტიურად მიიღწევა ნიადაგის სრულფასოვანი მომზადება თესვისათვის [102].



სურ. 2.1. ნაწვერალის კომბინირებული კულტივატორი John Deere 726 (აშშ)

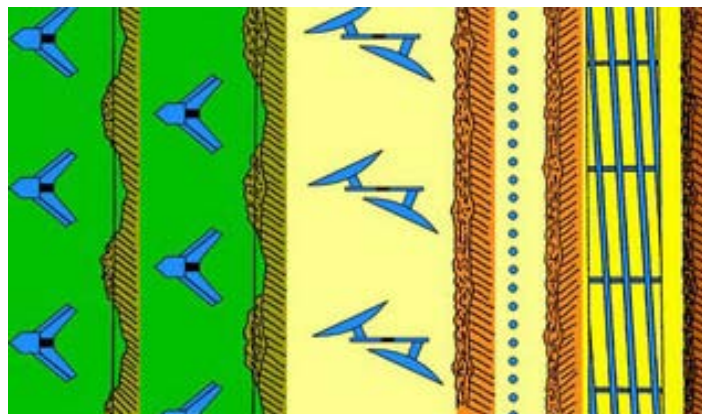
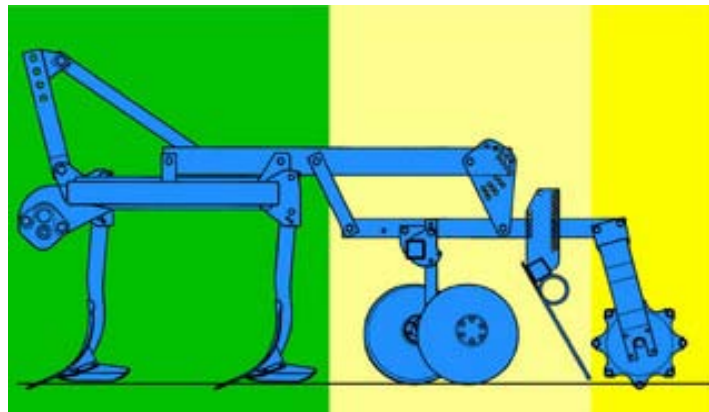
კულტივატორი John Deere 2210 (აშშ) (სურ. 2.2.) გამოიყენება ნიადაგის მთლიანი დამუშავებისათვის, განსაკუთრებით მისი გამოყენება ეფექტურია მცენარეული ნარჩენების პირობებში სამუშაოდ. არასწორი რელიეფის პირობებში მერხევი ტიპის საყრდენი თვლები უზრუნველყოფენ ნიადაგის დამუშავების სიღრმის სითანაბრეს. ტექნოლოგიური პროცესის შესასრულებლად საჭირო სიმძლავრე შეადგენს 13-25 ცხ.ძ, სამუშაო სიჩქარეა 8-13 კმ/სთ, კულტივატორის სექციის ბოლოში დამაგრებულია საკიდი ტიპის ფარცხი [103].



სურ. 2.2. მთლიანი დამუშავების კულტივატორი John Deere 2210 (აშშ)

უნივერსალური აგრეგატი Lemken Smaragd (გფრ) (სურ. 2.3.) გამოიყენება ნიადაგის თესვისწინა დამუშავებისათვის, ნიადაგის დამუშავების სიღრმე ცვალებადობს 5-25 სმ-ის ზღვრებში, დისკოები და საგორავები დამაგრებულია პარალელოგრამის ტიპის ჩარჩოზე, ნიადაგის ინტენსიური დამუშავების პირობებში იქმნება საუკეთესო პირობები დარჩენილი მარცვლების აღმოცენებისათვის, კულტივატორის კონსტრუქცია და მუშა ორგანოების განლაგება უზრუნველყოფს ნიადაგის

დამუშავების სიღრმის სითანაბრეს. მანქანა აღჭურვილია სხვადასხვა ფორმის საგორავებით, რაც იძლევა საშუალებას, რომ მან იმუშაოს სხვადასხვა ნიადაგობრივ პირობებში [103].



სურ. 2.3. კულტივატორი Lemken Smaragd (გერ)

კულტივატორის **Lemken Carat** (გვრ) (სურ. 2.4.) გამოყენება ეფექტურია საშუალო და მძიმე ნიადაგებში, ნიადაგის დიდ სიღრმეზე დამუშავების დროსაც, როცა კარგად ხდება ფენობრივი გადაადგილება და სრულყოფილი გაფხვიერება. მანქანა აგრეგატირდება 110 კვტ. სიმძლავრის ტრაქტორზე [103].



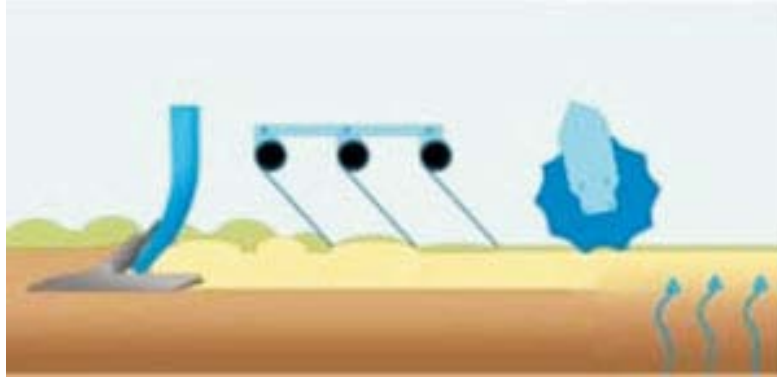
სურ. 2.4. კულტივატორი Lemken Carat (გვრ)

სახნისებიანი საოშები **Farmet** (ჩეხეთი) (სურ. 2.5.) განკუთვნილია ყველა სახის მოსავლის აღების შემდეგ ნიადაგის ასაოშად, აგრეთვე მცენარეული ნარჩენების ნიადაგში ჩასახნავად. მანქანის სამუშაო სიჩქარე 12 კმ/სთ უზრუნველყოფს მაქსიმალურ მწარმოებლურობას. ისრისებური სახნისების მეშვეობით ხდება ნიადაგის ფენობრივი გადაადგილება, ნიადაგი მცირედ არის დამუშავებული და დატკეპნილი, რაც ხელს უწყობს სარეველა მცენარეების აღმოცენებას, ასეთი ტიპის მანქანების გამოყენება ხელს უწყობს ნიადაგში ტენის შენარჩუნების პროცესს. შესაბამის პირობებში შესაძლებელია, რომ დანახარჯების შემცირების პირობებში ნიადაგის აოშვამ შეცვალოს საკმაოდ მძიმე ხვნის პროცესი [104].



სურ. 2.5. სახნისებიანი საოშები Farnet (ჩეხეთი)

სახნისებიანი კულტივატორი **Hurikan** (ჩეხეთი) (სურ. 2.6.) განკუთვნილია მოსავლის ალების შემდეგ ნიადაგის სრულფასოვნად დასამუშავებლად, როდესაც აუცილებელია არა მარტო სტრუქტურის დარღვევა, არამედ ამის საფუძველზე ნიადაგის ტენის შენარჩუნება. უპირველესად უნდა შეიქმნას ხელსარელი პირობები სარეველების აღმოცენებისათვის. სახნისებიანი კულტივატორი **Hurikan** გამოყენებას პოულობს ხვნის შემდეგ, განსაკუთრებით მძიმე ნიადაგებში პირველადი დამუშავებისათვის. მისი ძირითადი დადებითი მხარეებია: მოცემულ სიღრმემდე ნიადაგის გაფხვიერება; მთელ მოდების განზე ნიადაგის დამუშავება ბრტყლადმჭრელებით; ნიადაგის ზედაპირის მიტკეპნა; ფარცხვა; მცენარეული ნარჩენების თანაბარი განაწილება [105].



სურ. 2.6. სახნისებიანი კომბინირებული კულტივატორი Hurikan (ჩეხეთი)

დისკოებიანი საოში "DISKER" (ჩეხეთი) (სურ. 2.7.) განკუთვნილია სასოფლო-სამეურნეო კულტურების ალების შემდეგ ნიადაგის აოშვისათვის, აგრეთვე თესვის წინ ნიადაგის გასაფხვიერებლად. კბილებიანი დისკები დამაგრებულია დამოუკიდებლად მერხევ სიბრტყეზე. მაღალი სამუშაო სიჩქარის წყალობით არსებულ საოშებთან შედარებით მისი მწარმოებლურობა 30-50%-ით მაღალია. მანქანა ერთი გავლით ასრულებს რამოდენიმე ოპერაციას [106].



სურ. 2.7. დისკობიანი საოშები "DISKER" (ჩეხეთი)

ნიადაგის მინიმალური დამუშავების მანქანა AKM-4 (რუსეთი) (სურ. 2.8.) განკუთვნილია გაკულტურებული ნიადაგის მინიმალური დამუშავების ტექნოლოგიით დასამუშავებლად [108].



სურ. 2.8. ნიადაგის მინიმალური დამუშავების მანქანა AKM-4 (რუსეთი)

ნიადაგდამამუშავებელი კომბინირებული მანქანა AKIII-9 (რუსეთი) (სურ. 2.9.) განკუთვნილია ყველა ტიპის მინერალური ნიადაგების დასამუშავებლად სასოფლო-სამეურნეო კულტურების მოვლა-

მოყვანისათვის. მანქანა ერთი გავლით ახდენს ნიადაგის გაფხვიერებას, ზედაპირის მოსწორებას და მიტკეპნას, რითაც იქმნება ხელსაყრელი პირობები თესვისათვის [108].



სურ. 2.9. ნიადაგდამამუშავებელი კომბინირებული მანქანა AKIII-9 (რუსეთი)

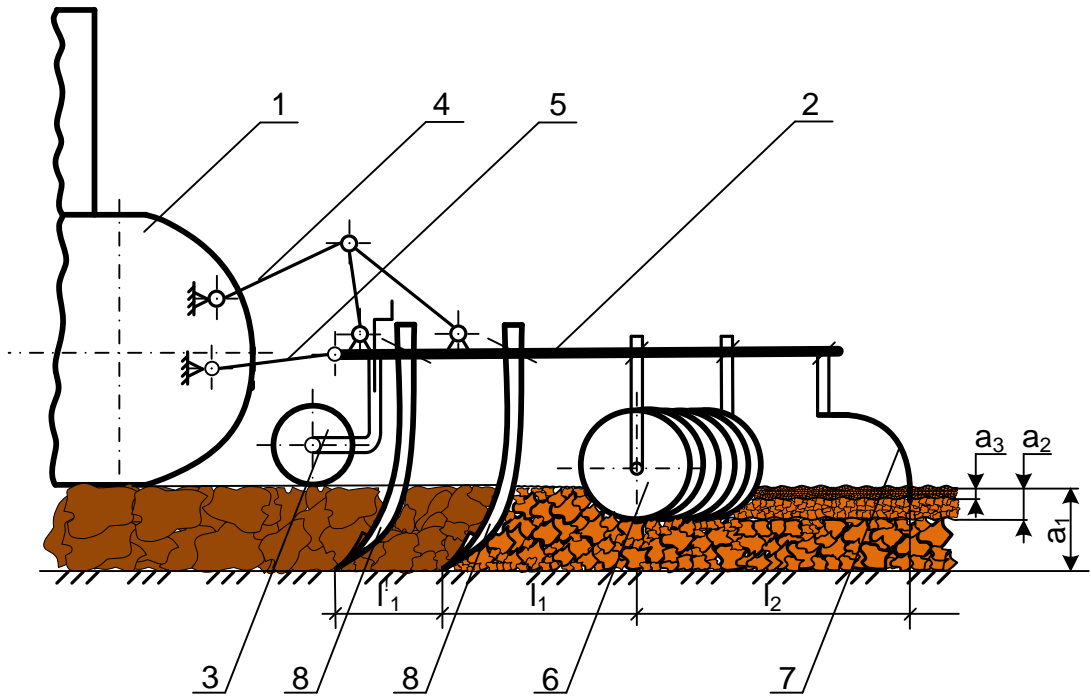
2.4. ნიადაგდამამუშავებელი კომბინირებული მანქანის სქემის

შერჩევა - დასაბუთება

ცნობილია, რომ ნიადაგდამამუშავებელი კომბინირებული მანქანების სამუშაო ორგანოების შეთანაწყობის სხვადასხვა სქემები არსებობს, რომელთა მიზანს წარმოადგენს, რომ აგრეგატის ერთი გავლით მოხდეს ნიადაგის სრულფასოვნად დამუშავება კულტურული მცენარის თესლის დასათესად. მნიშვნელოვანია, რომ ამ დროს შეიქმნას მცენარის ზრდა-განვითარებისათვის ისეთი ხელსაყრელი პირობები როდესაც შესაძლებელი იქნება მოსავლის მაქსიმალური რაოდენობის მიღება მინიმალური ხარჯების პირობებში.

აღნიშნულის გათვალისწინებით ჩვენს მიზანს შეადგენს კომბინირებული მანქანის სქემის დამუშავება, სადაც რამოდენიმე სამუშაო ორგანოს გამოყენებით აგრეგატის ერთი გავლით შესაძლებელი იქნება ნიადაგის სრულფასოვანი გაფხვიერების მიღწევა, ანუ მომზადდეს ნიადაგი სასოფლო-სამეურნეო კულტურების დასათესად. როგორც ცნობილია, თესვის დროს ერთ-ერთ ძირითად მოთხოვნას წარმოადგენს ნათესის ოპტიმალური სიხშირის მიღწევა, რომლის დროსაც დაცული უნდა იყოს როგორც მწკრივთაშორის, ასევე მწკრივში მცენარეთა შორის მანძილი და მიღწეულ უნდა იყოს ჩათესვის სიღრმის სითანაბრე. აღნიშნული საკითხის მიღწევა შესაძლებელია ნიადაგის სრულფასოვანი მომზადებით თესვისათვის.

სადისერტაციო ნაშრომში დამუშავებულია ექსპერიმენტული ტიპის ნიადაგდამამუშავებელი კომბინირებული მანქანის სქემა (ნახ. 2.6.), რომელიც აგრეგატის ერთი გავლით უზრუნველყოფს ნიადაგის ღრმად გაფხვიერებას, ზედაპრულ დამუშავებას, მოსწორებას და დასათესად მომზადებას.



ნახ. 2.6. ნიადაგდამამუშავებელი კომბინირებული მანქანის პრინციპული სქემა:
 1-ტრაქტორი; 2-მანქანის ჩარჩო; 3-საყრდენი თვალი; 4-ცენტრალური წევა; 5-გვერდითი
 წევა; 6-დისკობიანი სექცია; 7-გაზამბარებული თითი; 8-ღრმად გამაფხვიერებელი თათები.

ნიადაგდამამუშავებელი კომბინირებული მანქანა (ნახ. 2.6.) საკიდი ტიპისაა და აგრეგატორდება 9 კნ. სიმძლავრის ტრაქტორზე (CLAAS CERES 336) (1); ნიადაგის დამუშავების სიღრმის რეგულირება ხდება ტრაქტორის უნივერსალური საკიდი სისტემისა (4, 5) და მანქანის საყრდენი თვლებით (3); ღრმად გამაფხვიერებელი თათებით (8) ნიადაგის დამუშავება შესაძლებელია 0,35-0,45 მ-ის სიღრმეზე, რის შემდეგაც დიდი ზომის ბელტების დაშლა-გაფხვიერება ხდება დისკობიანი ფარცხის სექციის (6) გამოყენებით 0,1-0,15 მ-ის სიღრმეზე; ნიადაგის საბოლოო მოსწორება, მომანდაკება და დასათესად მომზადება სწარმოებს გაზამბარებული კბილებიანი ფარცხის (7) საშუალებით (დანართი 1; 2; 3; 4).

დასკვნები მეორე თავის მიხედვით

1. საქართველოს პირობებში მარტვილის მუნიციპალიტეტის სასოფლო-სამეურნეო დანიშნულების ნიადაგობრივი პირობების მაგალითზე სათოხნი კულტურებისათვის დამუშავდა ნიადაგის კომბინირებულად დამუშავების სამანქანო ტექნოლოგია, როდესაც აგრეგატის ერთი გავლით შესაძლებელია ნიადაგის სრულფასოვნად მომზადება კულტურული მცენარის დასათესად;

2. ნიადაგდამამუშავებელი კომბინირებული მანქანების სამუშაო ორგანოების შეთანაწყობის სხვადასხვა სქემების ანალიზის საფუძველზე დამუშავდა კომბინირებული მანქანის სქემა, სადაც რამოდენიმე სამუშაო ორგანოს გამოყენებით აგრეგატის ერთი გავლით შესაძლებელი იქნება ნიადაგის სრულფასოვანი გაფხვიერების მიღწევა და ნიადაგის მომზადება სასოფლო-სამეურნეო კულტურების დასათესად;

3. დამზადდა ნიადაგდამამუშავებელი კომბინირებული მანქანის ექსპერიმენტული მოდელი; მანქანა ერთი გავლით უზრუნველყოფს ნიადაგის ღრმად გაფხვიერებას, ბელტის დაშლას და ნიადაგის ზედაპირის მომზადებას კულტურული მცენარის თესვისათვის.

თავი III. ნიადაგდამამუშავებელი კომბინირებული მანქანის სამუშაო ორგანოების გაანგარიშების თეორიული საფუძვლები

3.1. ნიადაგდამამუშავებელი კომბინირებული მანქანის გამაფხვიერებელი თათის გეომეტრიული პარამეტრების დასაბუთება

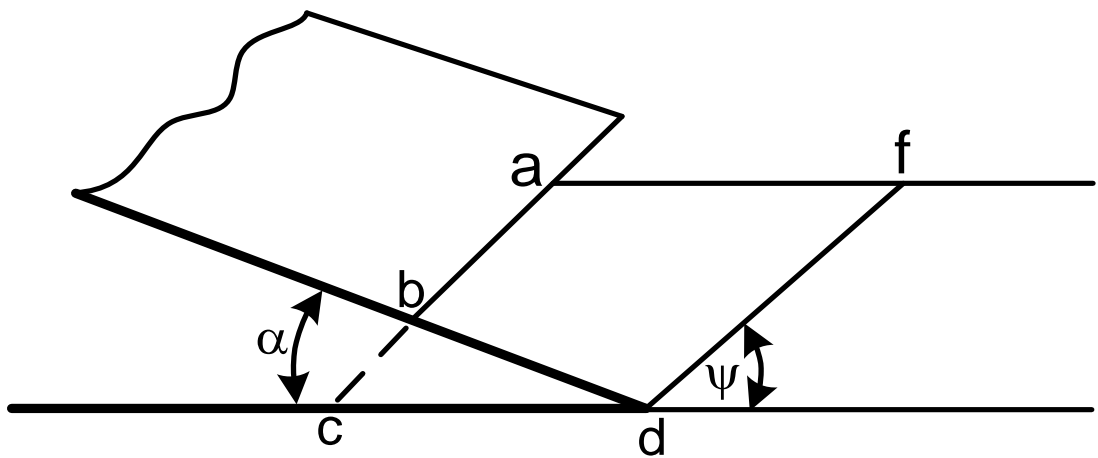
სასოფლო-სამეურნეო პროდუქციის წარმოების თანამედროვე ტექნოლოგიებიდან, მსოფლიო ეკონომიკური კრიზისის ელემენტების გათვალისწინებით, ყველაზე პერსპექტიული რესურსდამზოგი ტექნოლოგიაა; რესურსდამზოგი ტექნოლოგია ნიშნავს ერთი მანქანის მიერ ერთი გავლით რამოდენიმე ოპერაციის შესრულებას, რითაც უმჯობესდება თვით ტექნოლოგიური პროცესის ხარისხობრივი მაჩვენებლები და ეკონომია უკეთდება სხვა ფაქტორებთან ერთად საწვავს, ამ ყველაზე უფრო ძვირფას პროდუქტს სასოფლო-სამეურნეო ტექნოლოგიების შესრულების დროს [61, 66, 70, 75, 80].

თანამედროვე სასოფლო-სამეურნეო მანქანათმშენებლობა ითვალისწინებს მსოფლიო დღევანდელ მოთხოვნებს და ამზადებს ისეთ მანქანებს, სადაც სხვადასხვა ტიპის სამუშაო ორგანოებია დამონტაჟებული, რომელთა საშუალებითაც რამოდენიმე ტექნოლოგიური ოპერაცია სრულდება. ამ ტიპის რესურსდამზოგ ტექნოლოგიურ ოპერაციებს მიეკუთვნებიან ნიადაგის მინიმალური და ნულოვანი დამუშავება, სადაც ერთი მანქანის მიერ სრულდება ნიადაგის თესვისწინა დამუშავების ყველა ოპერაცია და რიგ შემთხვევებში – თესვაც. სამუშაო ორგანოების ტიპებიდან ამ სახის მანქანებში გამოირჩევიან პასიური და აქტიური სამუშაო ორგანოების შეთანაწყობა ან კომბინირებული სამუშაო ორგანოები,

როგორცაა ღრმად გამაფხვიერებელი თათები, დისკოებიანი სამუშაო ორგანოები ან ფრეზები (ვერტიკალურ ან ჰორიზონტალურ ღერძიანი), ფარცხები, სატკეპნები და ა.შ. აღნიშნული სამუშაო ორგანოების შეთანაწყობილი მუშაობის დროს ნიადაგის დამუშავების ხარისხი და ამ პროცესზე დახარჯული ენერჯის განსაზღვრა არის ერთ-ერთი მთავარი ფაქტორი სამუშაო ორგანოების პარამეტრების გაანგარიშების დროს [44].

ვ.პ. გორიაჩკინი აღნიშნავდა, რომ “სასოფლო-სამეურნეო იარაღები, მათი განსაკუთრებული სხვადასხვა ზომები და პარამეტრები, იარაღის ფორმა, რომლებიც გამოიყენებიან ნიადაგის დასამუშავებლად დაიყვანება უბრალო სოლის მუშაობის პრინციპზე” [51].

ნიადაგის დამუშავება – ეს არის ნიადაგის რღვევის პროცესი, რომელსაც შემდგომში დიდი მნიშვნელობა ენიჭება კულტურული მცენარეების ზრდა-განვითარებაში. რღვევისათვის ყველაზე მისაღები იარაღია სოლი – ბრტყელი ან მრუდწირული. ამიტომ რღვევის პროცესის შესწავლის დროს მნიშვნელოვანია სოლის მუშაობის შესწავლაც [51] (ნახ. 3.1.).



ნახ. 3.1. მარტივი სოლით ნიადაგის რღვევის პროცესის საწყისი ფაზა

ფაზის დასაწყისში სოლი იღებს cbd მონაკვეთს და წარმოქმნის თავის d წვეროსთან ნიადაგში ბზარს df დახრის კუთხით ψ სადაც:

$$\psi = \frac{\pi}{2} - \frac{\alpha + \varphi + \varphi'}{3} \quad (3.1)$$

სადაც: α არის სოლის დახრის კუთხე;

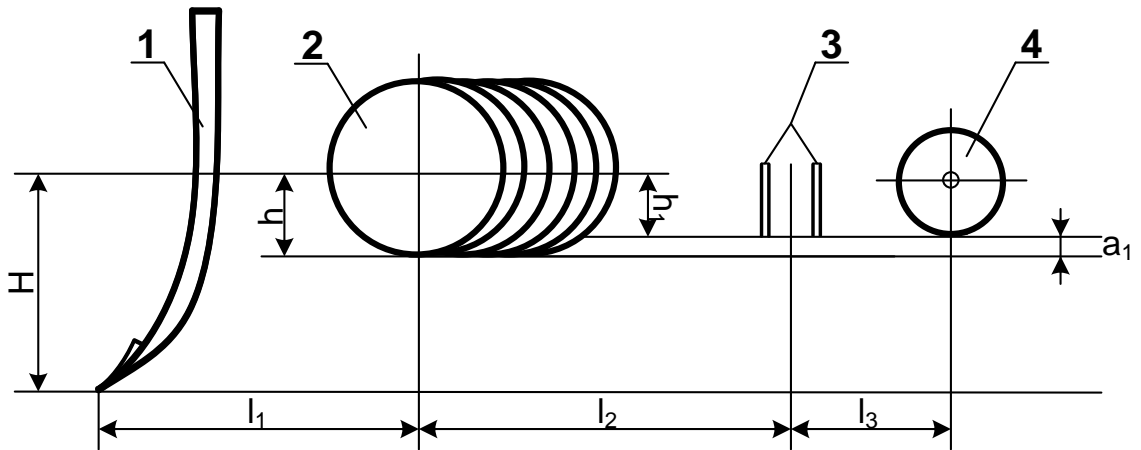
φ – ნიადაგის გარე ხახუნის კუთხე ($\varphi = 40-50^\circ$);

φ' – შიგა ხახუნის კუთხე ($\varphi' = 40-45^\circ$).

სოლის შემდგომი გადაადგილების დროს მომდევნო ფაზაში ბზარის სიგანე იზრდება და ნიადაგის გარკვეული ულუფა გადაადგილდება სოლის ზედაპირზე, წარმოიქმნება ნიადაგის დამოუკიდებელი მონაჭერი $abdf$, რომლის ზომები დამოკიდებულია ψ შიგა ხახუნის კუთხის სიდიდეზე, დამუშავების სიღრმეზე, სოლის მჭრელი პირის სიგანეზე და სოლის გადაადგილების სიჩქარეზე [47].

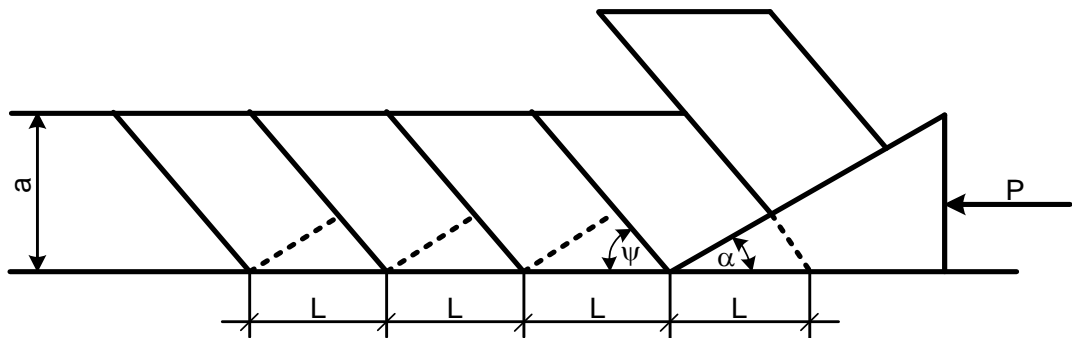
ნიადაგის რღვევის მექანიზმის განხილვა შესაძლებელია იმ შემთხვევაში, როდესაც ეს პროცესი სრულდება პასიური ან აქტიური სამუშაო ორგანოებით. ზემოთ აღნიშნული რესურსდამზოგი ტექნოლოგიების განხორციელებისას გამოყენებული კომბინირებული მანქანები აღჭურვილია როგორც პასიური, ასევე აქტიური სამუშაო ორგანოებით, რათა მანქანამ შეასრულოს თესლის ჩასათესად აგროტექნიკით გათვალისწინებული ყველა ოპერაცია.

განვიხილოთ კომბინირებული მანქანის (ნახ. 3.2.) მუშაობის პროცესი და მასში გაერთიანებული სამუშაო ორგანოების მიერ შესრულებული ტექნოლოგიური ოპერაციები ცალ-ცალკე და დავადგინოთ მანქანის ჩარჩოზე სამუშაო ორგანოების რაციონალური განლაგება.



ნახ. 3.2. კომბინირებული მანქანის სამუშაო ორგანოების ჩარჩოზე განლაგების სქემა: 1-ღრმად გამაფხვირებელი თათი; 2-დისკოებიანი ფარცხის ბატარეა; 3-კბილებიანი ფარცხის სექცია; 4-მიმტკეპნი საგორავი.

ნიადაგის რღვევის მექანიზმი პასიური (გამაფხვირებელი) სამუშაო ორგანოების მიერ მოცემულია ნახ. 3.3.-ზე.

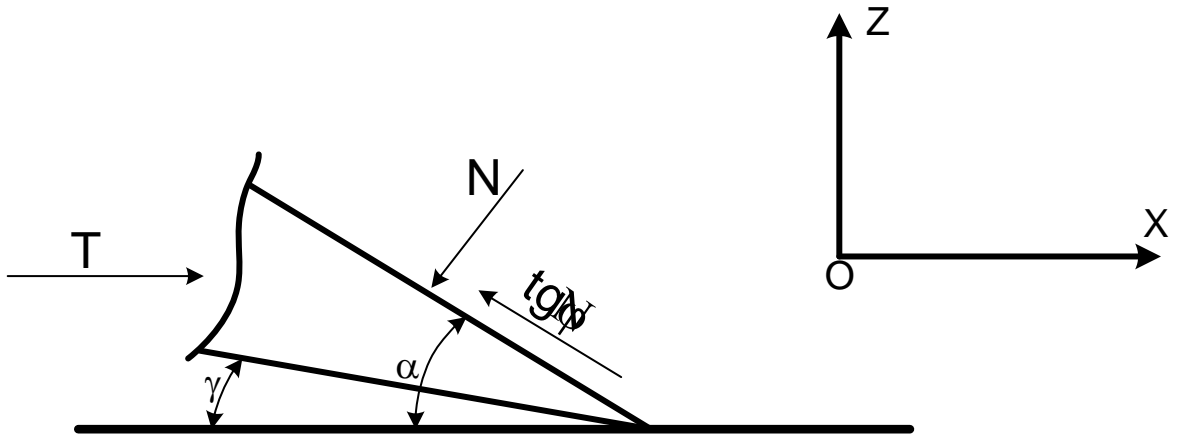


ნახ. 3.3. ნიადაგის რღვევის მექანიზმი პასიური სამუშაო ორგანოების მიერ

პასიური სამუშაო ორგანოების მიერ ნიადაგის რღვევის მექანიზმი (ჩვენს შემთხვევაში ღრმად გამაფხვირებელი თათის მიერ, რომელიც შედგება დგარასა და საბრუნნი გამაფხვირებელი თათისგან) შეიძლება

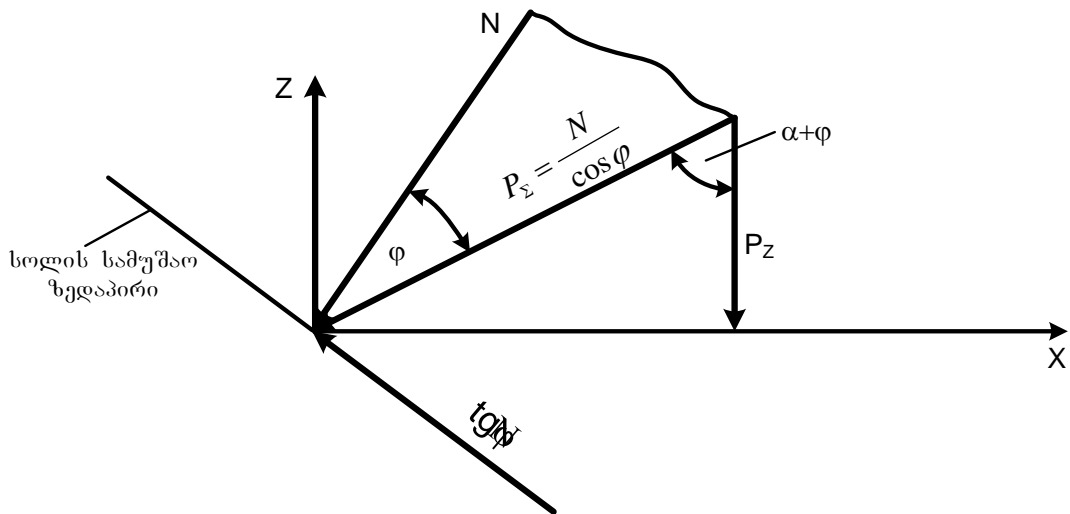
წარმოვიდგინოთ შემდეგნაირად: სოლი ცვალებადი P ძალით გადაადგილდება წინ ნიადაგში (დამუშავების a სიღრმით) [52, 64, 66]. დასაწყისში ეს დაწნევა ნულის ტოლია, ხოლო შემდეგ იგი თანდათან მატულობს. გამაფხვირებელი თათის ნიადაგში გარკვეული a სიღრმით ჩაღრმავების და წინ გადაადგილების დროს ხდება ნიადაგის ახლეჩვა კუთხით φ . ახლეჩვის შემდეგ ეს ელემენტი იწყებს სრიალს ახლეჩვის და სოლის სამუშაო ზედაპირებზე. შემდეგ ეს პროცესი მეორდება და წარმოიქმნება ერთმანეთის მიმართ დაძრული გოროხები. კომბინირებულ მანქანებში ეს გოროხები განიცდიან დამატებით დამუშავებას სხვადასხვა სამუშაო ორგანოებით, რათა მიღებული იქნეს აგროტექნიკით დასაშვები ნიადაგის დამუშავების ხარისხი. ტრადიციული ტექნოლოგიის დროს თითოეული ეს ოპერაცია სრულდება ცალკე, ხოლო რესურსდამზოგი ტექნოლოგიის დროს კი – ერთდროულად [42, 43, 51].

გამაფხვიერებელი თათების მიერ ნიადაგის ჭრის პროცესი განვიხილოთ, როგორც ბრტყელი სოლის ნიადაგზე მოქმედება, რომლის ჭრის კუთხეა α და უკანა კუთხე γ , რაც გამორიცხავს თათის უკანა წიბოს ნიადაგთან ხახუნს [64]. ნიადაგის ჭრის დროს ბრტყელ სოლზე მოქმედებს შემდეგი ძალები: ნორმალური ძალების მდგენელი N და ხახუნის ძალა $F = tg\varphi N$ (ნახ. 3.4.).



ნახ. 3.4. ბრტყელ სოლზე მოქმედი ძალების სქემა

ძალები N და F შეიძლება დაყვანილი იქნენ ერთ ჯამურ ძალაზე $P_{\Sigma} = \frac{N}{\cos \varphi}$, რომელიც გადახრილია სოლის სამუშაო ზედაპირზე მოქმედი ნორმალური ძალიდან φ ხახუნის კუთხით (ნახ. 3.5.).



ნახ. 3.5. ბრტყელი სოლის მუშაობის დროს ძალების ურთიერთქმედების სქემა

P_z ძალის x და z ღერძებზე დაგეგმარების შედეგად მივიღებთ ნიადაგის ჭრის კორიზონტალურ და ვერტიკალურ ძალებს:

$$P_x = P_\Sigma \sin(\alpha + \varphi) = \frac{N}{\cos \varphi} \sin(\alpha + \varphi) \quad (3.2)$$

$$P_z = P_\Sigma \cos(\alpha + \varphi) = \frac{N}{\cos \varphi} \cos(\alpha + \varphi) \quad (3.3)$$

ძალა P_x არის ნიადაგის ჭრისათვის საჭირო წევის ძალა და $P_x = T$; მას ხშირად ჭრის ძალას უწოდებენ. ვერტიკალური P_z ძალა დამოკიდებულია ჭრის კუთხეზე α , ხახუნის კუთხეზე φ და გამაფხვიერებელი თათის მჭრელი პირის დაბლაგვების სიდიდეზე. ამ ორი P_x და P_z ძალების ფარდობა $\frac{P_z}{P_x} = \operatorname{ctg}(\alpha + \varphi)$ გვიჩვენებს ჭრის კუთხესთან მის ფუნქციონალურ დამოკიდებულებას, ე.ი. $\frac{P_z}{P_x} = f(\alpha)$. თუ $\alpha < 90 - \varphi$, მაშინ ვერტიკალური მდგენელი P_x მიმართულია ქვევით და ხდება გამაფხვიერებელი თათის დაღრმავება, ხოლო თუ $\alpha > 90 - \varphi$, მაშინ P_x მიმართულია ზევით და ხდება თათის ამოღრმავება.

ნიადაგის რღვევის მექანიზმის (ნახ. 3.6.) განხილვის შედეგად შეიძლება ვივარაუდოთ, რომ გამაფხვიერებელი თათების წინ ნიადაგის დაგროვების თავიდან ასაცილებლად საჭიროა დაცული იქნეს პირობა:

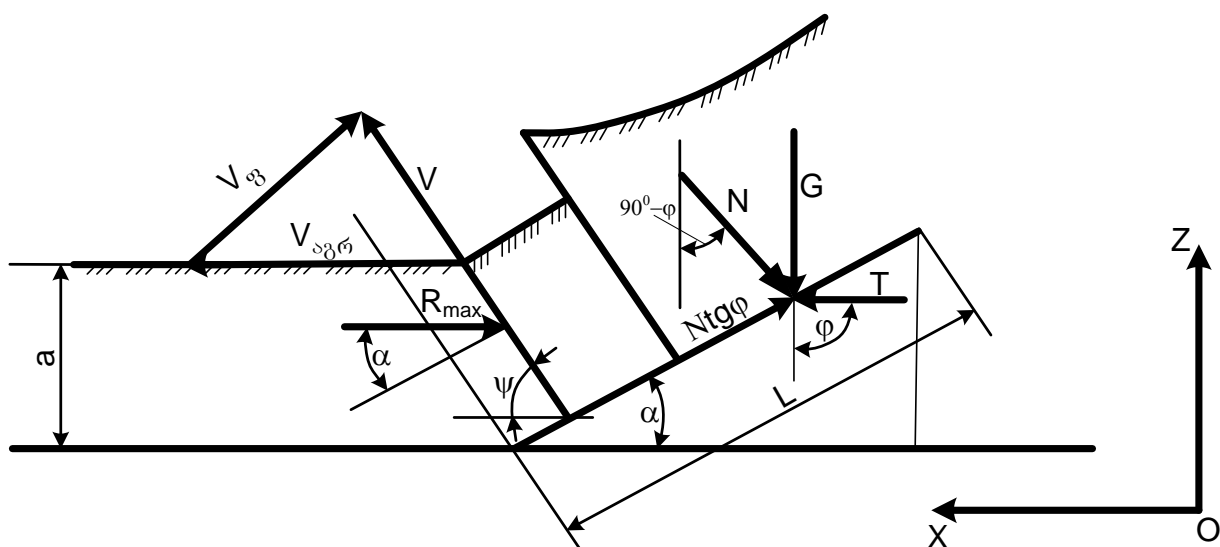
$$R_{\max} = \sigma_B \cdot S \quad (3.4)$$

სადაც: σ_B – არის კუმშვის დროს ნიადაგის დროებითი წინააღმდეგობის სიდიდე, ნ;

S – ნიადაგის ბელტის განივი კვეთის ფართობი, მ².

ნიადაგის დაგროვება თათის წინ არ მოხდება, თუ დაცული იქნება პირობა:

$$\sigma_B \geq \frac{R_{\max}}{S} \quad (3.5)$$



ნახ. 3.6. გამაფხვიერებელი თათის სამუშაო ორგანოებზე მოქმედი ძალების სქემა

არადეფორმირებული ნიადაგის რეაქცია R_{max} განისაზღვრება ტოლობით:

$$\Sigma_X = -R_{max} \sin(\Psi + \rho) - N \sin(90^\circ - \Psi) + T \sin(\beta + \varphi) = 0 \quad (3.6)$$

$$\Sigma_Z = -R_{max} \cos(\Psi + \rho) - N \cos(90^\circ - \Psi) - G + T \cos(\beta + \varphi) = 0 \quad (3.7)$$

(3.6) ტოლობიდან მოვნახოთ T:

$$T = \frac{R_{max} \cdot \sin(\Psi + \rho) + tg \varphi N \cos \Psi}{\sin(\beta + \varphi)} \quad (3.8)$$

მიღებული (3.8) ტოლობა ჩავსვათ (3.7) ტოლობაში, მივიღებთ:

$$R_{max} = \frac{tg \varphi N [\sin \Psi - \cos \Psi ctg(\beta + \varphi)] + G}{\cos(\Psi + \rho) + \sin(\Psi + \rho) ctg(\beta + \varphi)} \quad (3.9)$$

მოძრაობის რაოდენობის ცვლილების თეორემის [49] საშუალებით განვსაზღვროთ $F = tg \varphi N$ და G სიდიდეები:

$$F \cdot dt = dm(V - V_0) \quad (3.10)$$

$V_0 = 0$; მაშინ $F \cdot dt = dmV$ ან

$$F = \frac{dm}{dt} V_{\text{ავრ}} \cdot \cos \Psi \quad (3.11)$$

სადაც: $\frac{dm}{dt}$ – არის ნიადაგის მასა, რომელსაც ამუშავებს გამაფხვიერებელი სამუშაო ორგანოები დროის ერთეულში.

გამოვსახოთ ბელტის (გოროხის) მასა მისი მოცულობით, მაშინ:

$$V_{\text{ავრ}} = \text{const} :$$

$$\frac{dm}{dt} = \gamma \cdot S \cdot V_{\text{ავრ}} \quad (3.12)$$

სადაც γ – არის ნიადაგის მოცულობითი წონა, ნ;

მაშინ ნიადაგის ხახუნის ძალა იანგარიშება ტოლობით:

$$F = \gamma \cdot S \cdot V_{\text{ავრ}}^2 \cdot \cos \Psi \quad (3.13)$$

ბელტის (გოროხის) სიმძიმის ძალა:

$$G = mg = S \cdot l \cdot \gamma \cdot g \quad (3.14)$$

სადაც l – არის სოლის სიგრძე, მ.

ჩავსვათ (3.13) და (3.14) ფორმულები (3.9) ტოლობაში, შემდეგ მიღებული მნიშვნელობები (3.5) ფორმულაში და ზოგიერთი გარდაქმნების შემდეგ მივიღებთ:

$$\sigma \geq \frac{V_{\text{ავრ}}^2 \cdot \gamma \cdot \cos \Psi [\sin \Psi - \cos \Psi \operatorname{ctg}(\beta + \varphi)] + l \cdot g \cdot \gamma}{\cos(\Psi + \rho) + \sin(\Psi + \rho) \operatorname{ctg}(\beta + \varphi)} \quad (3.15)$$

სადაც: β არის ნიადაგის გაფხვიერების კუთხე;

Ψ – ძვრის კუთხეა და იგი განისაზღვრება ფორმულით [51]:

$$\Psi = 90^\circ - \frac{\beta + \varphi + \rho}{2} \quad (3.16)$$

(3.16) ფორმულა მიღებულია მორის სიმტკიცის თეორიიდან გამომდინარე [50, 53], რომლის მიხედვით ბელტის დაშლა მიმდინარეობს სიბრტყეში, სადაც ნორმალური და მხები ძალების შედეგად იქმნება ძაბვა,

რომელიც სუფთა ძვრის ტოლია, ე.ი. ყოველთვის ძვრის კუთხე ისეთი სიდიდეა, როდესაც ჭრის ძალა იქნება მინიმალური.

(3.16) ტოლობა შევიტანოთ (3.15) უტოლობაში, მოვახდინოთ რამოდენიმე გარდაქმნა, მივიღებთ:

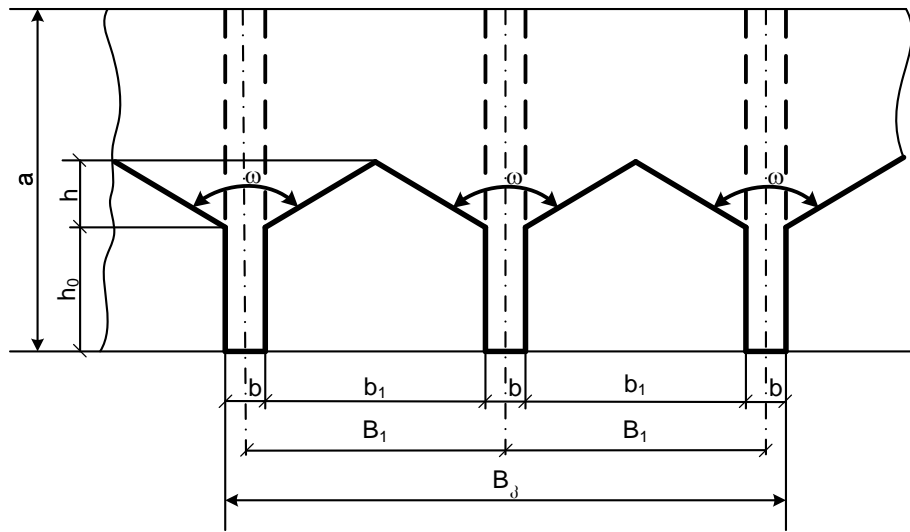
$$\sigma_b \geq \frac{V_{\text{ავრ}}^2 \cdot \gamma \left[\frac{\sin(\beta + \varphi + \rho)}{2} - \sin^2\left(\frac{\beta + \varphi + \rho}{2}\right) \text{ctg}(\beta + \varphi) \right] + l \cdot g \cdot \gamma}{\sin\left(\frac{\beta + \varphi + 3\rho}{2}\right) + \cos\left(\frac{\beta + \varphi + 3\rho}{2}\right) \text{ctg}(\beta + \varphi)} \quad (3.17)$$

უტოლობა (3.17) განსაზღვრავს პირობებს, რომლის დროსაც არ ხდება ნიადაგის დაგროვება სამუშაო ორგანოების წინ. გამოსახულების ანალიზიდან შეიძლება დავასკვნათ, რომ სამუშაო ორგანოს წინ ნიადაგის დაგროვების ალბათობა იზრდება გამაფხვიერებელი თათის მჭრელი პირის სიგრძის, ნიადაგის სიმკვრივის, აგრეგატის გადაადგილების სიჩქარის გაზრდის დროს; დამოკიდებულია ნიადაგის ფიზიკო-მექანიკურ თვისებებზე და გაფხვიერების კუთხეზე, მაგრამ არ არის დამოკიდებული გორბის (ბელტის) ანუ თხემიანობის განივ კვეთზე [48, 49].

მიღებული (3.17) ფორმულის დახმარებით შესაძლებელია განისაზღვროს გაფხვიერების β კუთხე და სატეხის სიგრძე l , რომელთა დროს გაფხვიერების პროცესი ნაკლებად შრომატევადია, ე.ი. როდესაც არ ხდება ნიადაგის დაგროვება გამაფხვიერებელი თათის წინ, მაგრამ არ არის შესაძლებელი გამაფხვიერებელი თათების კონსტრუქციული პარამეტრების გაანგარიშება.

ღრმად გამაფხვიერებლის სამუშაო ორგანოები აფხვიერებენ ნიადაგს გამაფხვიერებელი თათის მიერ შექმნილ ჭრილში, რომელიც იზრდება გასაფხვიერებელი ნიადაგის გაკორდებული ნაწილისაკენ. კუთხე α

ახასიათებს ნიადაგის დეფორმაციის ხარისხს გამაფხვიერებლის ორივე მხარეს ნიადაგის განივ ჭრილში (ნახ. 3.7.).



ნახ. 3.7. კომბინირებული მანქანის გამაფხვიერებელი სამუშაო ორგანოების პარამეტრების განსაზღვრის სქემა

ნიადაგის ღრმად დამუშავების მანქანების დამახასიათებელი თვისებებია მოდების განის მიმართულებით ნიადაგის დამუშავებისას ფსკერიდან დაუშლელი თხემების წარმოქმნა, რომელთა ზევით ფენები არის გაფხვიერებული. თხემების სიდიდეები დამოკიდებულია სამუშაო ორგანოების მოდების განზე და გამაფხვიერებელ თათებს შორის მანძილზე განივი მიმართულებით.

აგროტექნიკურ მოთხოვნებში არ არის მითითებული ნიადაგის გაფხვიერების დროს თუ რამდენი დაუმუშავებელი ფართია დასაშვები. ხშირად მოთხოვნებში გაფხვიერების დროს აღნიშნულია ნიადაგის თხემიანობის სიდიდე, მაგრამ არ მიუთითებენ დაუმუშავებელ და დასამუშავებელი ფართების სიდიდეებს, ვინაიდან იგულისხმება დამუშავების სიღრმეში ნიადაგის შიგა დეფორმაციები. ლიტერატურიდან [64] ცნობილია, რომ ღრმად გაფხვიერების დროს დამუშავებული ფართი არ

უნდა იყოს ნაკლები 60%-ისა. ამიტომ ღრმად გამაფხვიერებლის სამუშაო ორგანოებს შორის მანძილის B_1 განსაზღვრისათვის (ნახ. 3.7.) შეფასების კრიტერიუმად მიზანშეწონილია მიღებული იქნეს ნიადაგის გაფხვიერების ხარისხი Θ , რომელიც ტოლი იქნება:

$$\Theta = \frac{F}{F_{\Sigma}} \cdot 100\% \geq 60\% \quad (3.18)$$

სადაც: F – არის გორიხის გაფხვიერებული ნაწილის ფართი განივ ჭრილში, მ²;

F_{Σ} – გორიხის განივი ჭრილის საერთო ფართი, მ².

ბელტის გაფხვიერებული ნაწილის ფართი განივ ჭრილში იანგარიშება ფორმულით:

$$F = F_{\Sigma} - F_1 \quad (3.19)$$

სადაც: F_1 – არის დაუმუშავებელი (დაურღვევლი) თხემების განივი ჭრილის ფართობი, რომელთა სიმაღლეა $h+h_0$ და სიგანე b_1 , მ²;

ფორმულის (3.19) გათვალისწინებით ფორმულა (3.20) მიიღებს შემდეგ სახეს:

$$\Theta = \frac{F_{\Sigma} - F_1}{F_{\Sigma}} \cdot 100\% \geq 60\% = \left(1 - \frac{F_1}{F_{\Sigma}}\right) \cdot 100\% \geq 60\% \quad (3.20)$$

დაუმუშავებელი თხემების ფართობი იანგარიშება ტოლობით:

$$F_1 = (n-1)(F_{\sigma} + F_{\text{გად}}) \quad (3.21)$$

სადაც: n – არის სამუშაო ორგანოების რიცხვი;

F_{σ} – თხემების სამკუთხა კვეთის ფართობი, მ²;

$F_{\text{გად}}$ – თხემების სწორკუთხა კვეთის ფართობი, მ²;

თხემის ფართობების გაანგარიშების გათვალისწინებით ფორმულა (3.21) მიიღებს შემდეგ სახეს:

$$F_1 = (n-1) \left[\frac{(B_1 - b)^2}{4} \operatorname{ctg} \frac{\omega}{2} + (B_1 - b)h_0 \right] \quad (3.22)$$

გორიხის განივი კვეთის საერთო ფართი იანგარიშება ფორმულით:

$$F_{\Sigma} = B_{\text{ჯ}} \cdot a \quad (3.23)$$

სადაც: b_3 – არის გამაფხვიერებელი მანქანის კონსტრუქციული მოდების განი, მ;

a – ბელტის გაფხვიერების სიღრმე, მ.

კონსტრუქციული მოდების განი:

$$B_{\text{ჯ}} = (n-1)B_1 + b \quad (3.24)$$

მაშინ გორიხის განივი კვეთის საერთო ფართი ტოლია:

$$F_{\Sigma} = [(n-1)B_1 + b]a \quad (3.25)$$

შევიტანოთ ფორმულები (3.25) და (3.22) ფორმულაში (3.20), მივიღებთ ნიადაგის გაფხვიერების ხარისხის მნიშვნელობას:

$$\Theta = \left[1 - \frac{(n-1) \left[\frac{(B_1 - b)^2}{4} \operatorname{ctg} \frac{\omega}{2} + (B_1 - b)h_0 \right]}{[(n-1)B_1 + b]a} \right] \cdot 100\% \geq 60\% \quad (3.26)$$

მიღებული (3.26) ფორმულა ასახავს ნიადაგის გაფხვიერების ხარისხს. მიღებული გამოსახულების საშუალებით შესაძლებელია გამაფხვიერებლის სამუშაო ორგანოებს შორის მანძილის განსაზღვრა, რომელიც უზრუნველყოფს ნიადაგის ხარისხობრივ დამუშავებას ($\Theta \geq 60\%$).

ფორმულა (3.26) გვიჩვენებს, რომ გამაფხვიერებლის სიგანის b შემცირებით მცირდება სამუშაო ორგანოებს შორის მანძილი B_1 . კუთხის ω ცვლილება არ ახდენს გავლენას სამუშაო ორგანოებს შორის მანძილის სიდიდეზე.

სიმაღლის $h_0=0$ მნიშვნელობის დროს თხემის ფორმა არის ტრაპეციული. სიდიდის h_0 შემცირებით, მანძილი სამუშაო ორგანოებს შორის B_1 – მცირდება.

დამუშავების სიღრმე a გავლენას ახდენს სამუშაო ორგანოებს შორის მანძილზე B_1 ; რაც მეტია a , მით მეტი შეიძლება იყოს B_1 .

ამრიგად, მიღებული ფორმულების (3.24, 3.25, 3.26) საშუალებით შესაძლებელია კომბინირებული მანქანის გამაფხვიერებელი სამუშაო ორგანოების პარამეტრების დასაბუთება და გაანგარიშება ნიადაგის დამუშავების სიღრმის (a) და დამუშავების ხარისხის მაჩვენებლის (Θ) გათვალისწინებით.

3.2. ნიადაგდამამუშავებელი კომბინირებული მანქანის გამაფხვიერებელი თათების მუშაობის თეორიული ანალიზი

ნიადაგის მინიმალური დამუშავების კომბინირებული მანქანის ერთ-ერთ ძირითად სამუშაო ორგანოს წარმოადგენენ გამაფხვიერებელი თათები, რომლებიც დანიშნულებისა და კონსტრუქციის მიხედვით იყოფიან: საბრუნ, სატეხისებურ და შუბისებურ თათებად. კომბინირებულ მანქანებში ძირითადად გამოიყენებიან სამივე ტიპის თათები, მაგრამ უპირატესობა კონსტრუქციის სიმარტივის გამო ენიჭება სატეხისებურ და შემდეგ საბრუნ თათებს. ისინი გამოიყენებიან მსუბუქი და საშუალო სიმკვრივის ნიადაგებში, ძირითადი (ღრმად გაფხვიერება) და თესვისწინა დამუშავებისათვის. ამ ტიპის თათებს ნიადაგის ინტენსიური გაფხვიერებისათვის გააჩნიათ გაფხვიერების ცვალებადი კუთხე α , მაგრამ

დასარეგულირებელ ნიადაგებში ისინი ადვილად იჭედებიან მცენარეული ნარჩენებით, რის გამოც იზრდება მანქანის წევის წინაღობა [4, 37, 58].

გამაფხვიერებელი თათის (სატეხის) მარტივი ფორმაა სწორკუთხა ფორმის სოლი, რომელიც ჰორიზონტთან გარკვეულ კუთხეს ადგენს. დამუშავების პროცესში ნიადაგის კვალის განივ ჭრილს აქვს ტრაპეციის ფორმა, რომლის მცირე გვერდი ეყრდნობა კვალის ფსკერს და მისი სიგანე ტოლია სატეხის სიგრძის, ხოლო გვერდითი მხარეები ქმნიან ჰორიზონტთან კუთხეს, რომლის მნიშვნელობაა $\theta = 40^\circ - 60^\circ$. აღნიშნული კუთხის სიდიდე დამოკიდებულია ნიადაგის მექანიკურ შემადგენლობაზე და ტენიანობაზე.

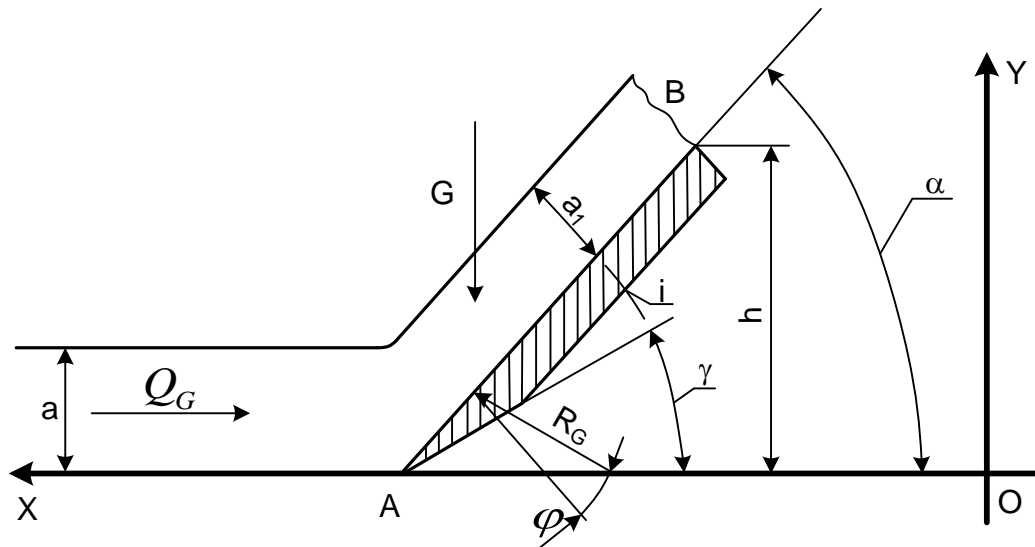
ბრტყელი სოლის წინ დაგროვილი ნიადაგის დაძაბული მდგომარეობა დამოკიდებულია ნიადაგის გაფხვიერების α და ხახუნის φ კუთხეებზე. როდესაც $\alpha < (20^\circ - 40^\circ)$ სოლის სამუშაო წიბო აფხვიერებს ზედა ფენებს, რაც ხელს უწყობს ნიადაგის რღვევას და დეფორმაციას ნიადაგის ფენის ამოტეხვის გზით. როდესაც $\alpha > (60^\circ - 90^\circ)$ და $\alpha + \varphi > 90^\circ$, სამუშაო წიბო კუმშავს ნიადაგს სატეხის წინ, რაც საგრძნობლად ზრდის სატეხის წევის წინაღობას R_x და ამცირებს ვერტიკალური მდგენელის R_z -ის მნიშვნელობას. გამაფხვიერებელი სატეხების, რომლებიც მუშაობენ $\alpha < 15$ სმ სიღრმეზე, გაფხვიერების კარგი ხარისხის გამო და მცენარეული ნარჩენებით გამოჭედვის თავიდან ასაცილებლად სიმრუდის რადიუსი არის მცირე სიდიდის, ვიდრე დამუშავების $\alpha > 15$ სმ სიღრმეზე, სადაც სიმრუდის რადიუსი დამუშავების სიღრმის პროპორციულია. ამრიგად გამაფხვიერებელი თათების და მათი დგარების გაბარიტული პარამეტრების შემცირების მიზნით მათი ფორმა არის მრუდწირული, როდესაც გაფხვიერების კუთხე α არის მინიმალური სატეხის წვეროსთან

($\alpha=30^\circ$) და იგი თანდათან იზრდება $\alpha=90^\circ$ -მდე. ამ შემთხვევაში არ იზრდება თათის წევის წინაღობა, ვინაიდან დგარის სიმრუდესა და ვერტიკალს შორის მანძილის გამო თათი უკვე მუშაობს გაფხვიერებული ნიადაგის ფენაში [82].

სოლის ზემოქმედების შედეგად ნიადაგის დეფორმაციის და რღვევის ხასიათი დამოკიდებულია გაფხვიერების კუთხეზე α და ნიადაგის თვისებებზე. სოფლის მეურნეობაში გამოყენებული ნიადაგის დეფორმაციის ძირითად სახეს წარმოადგენს სოლის ზემოქმედების შედეგად ნიადაგის ფენის ახლეჩვა მასივიდან. დაბალი ტენიანობის და გაფხვიერების კუთხის α დიდი მნიშვნელობის დროს თიხნარ ნიადაგებში სოლის მიერ ხდება უფორმო ფენის ახლეჩვა, ხოლო დიდი ტენიანობის და პატარა სიდიდის გაფხვიერების კუთხის α შემთხვევაში კი – ფენას აქვს უწყვეტი ლენტის სახე.

გამაფხვიერებელი სატეხის ქვედა ნაწილს წარმოადგენს მარტივი სოლი. განვიხილოთ, თუ როგორ მოქმედებენ სოლის წევის წინაღობის სიდიდეზე ნიადაგის ფენის მასა და ხახუნის ძალა, რომლებიც წარმოიშვებიან სოლზე ფენის სრიალის დროს.

მივიღოთ, რომ ნიადაგის ფენა არ ეწინააღმდეგება ღუნვის დეფორმაციას და მოძრაობს AB სამუშაო ზედაპირზე სიგრძის სიდიდის უცვლელად და ამ შემთხვევაში $a = a_1$ (ნახ. 3.8).



ნახ. 3.8. სოლის ნიადაგში მოძრაობის სქემა

ნიადაგის ფენაზე მოქმედებს არადეფორმირებული ნიადაგის რეაქციის ძალა Q_G , ფენის წონა G და ნიადაგის წინაღობის R და სოლის სამუშაო ზედაპირზე მოქმედი ხახუნის ძალის F ჯამური ძალა R_G . თავის მხრივ აღნიშნული ძალები შეიძლება განისაზღვროს მათი OX კოორდინატთა ღერძებზე დაგეგმარებით. მივიღებთ:

$$Q_G = R_G \cdot \sin(\alpha + \varphi) \quad (3.27)$$

$$G = R_G \cdot \cos(\alpha + \varphi) \quad (3.28)$$

(27) და (28) ტოლობის R_G -ზე გაყოფით და შემდგომში ტოლობის მცირე გარდაქმნებით მივიღებთ:

$$Q_G = G \operatorname{tg}(\alpha + \varphi) \quad (3.29)$$

R_G ძალის XOY კოორდინატთა ღერძებზე დაგეგმარების შემდეგ ვღებულობთ:

$$R_G \cdot \sin(\alpha + \varphi) = R_{G_x} \quad (3.30)$$

ხოლო ნიადაგის ფენის წონა კი იქნება:

$$G = a \cdot b \cdot l \cdot \gamma_{\text{ბოც}} \quad (3.31)$$

სადაც: a – არის დამუშავების სიღრმე, მ;

b – ნიადაგის ფენის სიგანე, მ;

l – სამუშაო ზედაპირის სიგრძე, მ;

$\gamma_{\text{მც}}$ – ნიადაგის მოცულობითი მასა, ნ.

(3.29) ფორმულაში (3.31) ტოლობის შეტანით ვღებულობთ:

$$Q_G = ab\gamma_{\text{მც}} \operatorname{tg}(\alpha + \varphi) \quad (3.32)$$

მაგრამ $Q_G = R_{G_x}$ მაშინ:

$$R_{G_x} = ab\gamma_{\text{მც}} \operatorname{tg}(\alpha + \varphi) \quad (3.33)$$

(3.33) გამოსახულებით შესაძლებელია დადგინდეს გაფხვიერების კუთხის α ოპტიმალური მნიშვნელობა ხახუნის კუთხის ცნობილი φ და ნიადაგის მდგომარეობის სხვადასხვა მნიშვნელობების დროს, აგრეთვე ნიადაგის ფენის h სიმაღლეზე ასაწევად გამოიყენება გაფხვიერების კუთხის α ცვალებადი მნიშვნელობები [60, 83].

გამოკვლევებით დადგენილია, რომ ხახუნის კუთხის თითოეულ მნიშვნელობას შეესაბამება გაფხვიერების კუთხის ოპტიმალური მნიშვნელობა, რომლის დროსაც სოლის წევითი წინაღობის ჰორიზონტალური მდგენელი R_{G_x} მიიღებს უმცირეს მნიშვნელობას [63].

გაფხვიერების დროს სოლის სიმძლავრის 60% იხარჯება ხახუნის ძალების გადალახვაზე, ხოლო ამ ხარჯების შესამცირებლად მიზანშეწონილია გამაფხვიერებელი თათის (სატეხის) ქვედა ნაწილი შესრულდეს სოლის სახით, მინიმალური სიგრძით, გარკვეული სიმრუდის რადიუსით და ოპტიმალური გაფხვიერების კუთხით. აღსანიშნავია აგრეთვე, რომ გაფხვიერების კუთხის მცირე სიდიდეების დროს ($\alpha=10^\circ-20^\circ$) წარმოიქმნება ნიადაგის უწყვეტი ფენა, ხოლო დიდი სიდიდეების დროს ($\alpha=30^\circ-45^\circ$) კი – წარმოიქმნება ახლექილი ტიპური ფენა (გოროხები). თუ

კუთხე $\alpha < 25^\circ$, მაშინ სოლის მჭრელი პირი შესრულებულია ზედა ალესვით, სოლის უკანა კუთხე δ არ უნდა იყოს ნაკლები 10° , ვინაიდან მისი დიდი მნიშვნელობების დროს გამაფხვიერებელი თათის სვლის სიღრმე არათანაბარია სიღრმის ცვალებადობის მიხედვით. მჭრელი პირის მდგრადობის შესანარჩუნებლად სოლის წამახვილების კუთხე უნდა იყოს საზღვრებში $i = 10^\circ - 20^\circ$, ხოლო თათის მოდების განი უნდა იყოს მინიმალური (2,5 - 5,5 სმ). გამაფხვიერებელი თათების გაბარიტული ზომების შემცირების მიზნით მათი მჭრელი პირი და ზოგ შემთხვევაში დგარებიც კი უნდა იყოს მრუდწირული ფორმის [33].

დასკვნები მესამე თავის მიხედვით

1. ნიადაგის გაფხვიერების ხარისხის მიღებული გამოსახულების საშუალებით შესაძლებელია გამაფხვიერებლის სამუშაო ორგანოებს შორის მანძილის განსაზღვრა, რომელიც უზრუნველყოფს ნიადაგის ხარისხობრივ დამუშავებას ($\Theta \geq 60\%$);
2. გაანგარიშება გვიჩვენებს, რომ გამაფხვიერებლის სიგანის b შემცირებით მცირდება სამუშაო ორგანოებს შორის მანძილი B_1 . კუთხის α ცვლილება არ ახდენს გავლენას სამუშაო ორგანოებს შორის მანძილის სიდიდეზე. სიმაღლე $h_0=0$ მნიშვნელობის დროს თხემის ფორმა არის ტრაპეციული. h_0 შემცირებით, მანძილი სამუშაო ორგანოებს შორის B_1 მცირდება. დამუშავების სიღრმე a გავლენას ახდენს სამუშაო ორგანოებს შორის მანძილზე B_1 ; რაც მეტია a , მით მეტი შეიძლება იყოს B_1 ;
3. თეორიული გაანგარიშების საფუძველზე შესაძლებელია კომბინირებული მანქანის გამაფხვიერებელი სამუშაო ორგანოების პარამეტრების დასაბუთება ნიადაგის დამუშავების სიღრმის a და დამუშავების ხარისხის მაჩვენებლების Θ გათვალისწინებით;
4. ნიადაგდამამუშავებელი კომბინირებული მანქანის სამუშაო ორგანოს მუშაობის ანალიზის საფუძველზე დადგენილია ის პარამეტრები, რომლებიც საშუალებას იძლევიან შემცირდეს მათი წევის წინააღობები.

თავი IV. ნიადაგდამამუშავებელი კომბინირებული მანქანის მუშაობის პროცესის კვლევა

4.1. ნიადაგდამამუშავებელი კომბინირებული მანქანის ექსპერიმენტული კვლევის პროგრამა და მეთოდика

ნიადაგის დამუშავების პროცესის გაუმჯობესება ემყარება თვით პროცესის პრინციპულ ცვლილებას, მანქანის მუშა ორგანოების პარამეტრებისა და შეთანაწყობის სქემის სრულყოფას, რომლის დროსაც შესაძლებელი ხდება ნიადაგდამამუშავებელი კომბინირებული მანქანის ერთი გავლით ნიადაგის მომზადება (სრულფასოვანი დამუშავება) სასოფლო-სამეურნეო კულტურების დასათესად [78, 87].

ნიადაგდამამუშავებელი აგრეგატების ძირითად საექსპლუატაციო მახასიათებელს წარმოადგენს წვევის წინალობა, რომელიც წარმოიქმნება სამუშაო ორგანოების დასამუშავებელ ობიექტთან შეხების დროს გარე ფაქტორების ზემოქმედებით.

ნიადაგდამამუშავებელი კომბინირებული მანქანის წვევის წინალობის ძალის მნიშვნელობა დამოკიდებულია რიგ ფაქტორებზე: მანქანის სამუშაო ორგანოს ფორმასა და კონსტრუქციაზე; დასამუშავებელი ნიადაგის ფიზიკო-მექანიკურ თვისებებზე; ნიადაგის რელიეფზე; მანქანის საექსპლუატაციო რეჟიმზე; სამუშაო ორგანოების განლაგებაზე და მათ რეგულირებაზე; აგრეგატის გადაადგილების სამუშაო სიჩქარეზე. ზემოთ აღნიშნული ყველა ეს მაჩვენებელი განაპირობებს შესრულებული

ტექნოლოგიური პროცესის როგორც ხარისხობრივ, ასევე ენერგეტიკულ მაჩვენებლებს.

ნიადაგის სრულფასოვნად დამუშავება წარმოადგენს ძირითად საფუძველს მცენარის ნორმალური ზრდა-განვითარებისათვის. ნიადაგის ძირითადი დამუშავების პროცესს თან ახლავს დიდი ზომის ბელტების წარმოქმნა, რაც იწვევს ნიადაგის ზედაპირის მომზადების აუცილებლობას კულტურული მცენარის თესვისათვის. ნიადაგის თესვისწინა დამუშავების ძირითად ამოცანას წარმოადგენს მისი სტრუქტურის შენარჩუნების პირობებში მიღწეული იქნას ნიადაგის დამუშავების მაღალი ხარისხი მცირე ენერგოდანახარჯებით. აღნიშნულის გათვალისწინებით ნიადაგის სრულფასოვანი მომზადება დასათესად შესაძლებელია ნიადაგდამამუშავებელი კომბინირებული მანქანების გამოყენებით. ჩვენს შემთხვევაში გამოყენებული იქნა სხვადასხვა ტიპის ნიადაგდამამუშავებელი მანქანების სამუშაო ორგანოების შეთანაწყობის არსებული პრინციპები, რომლის დროსაც შესაძლებელია აგრაგატის ერთი გავლით ნიადაგის დამუშავების მაღალი ხარისხის მიღწევა.

კვლევის ობიექტია ნიადაგდამამუშავებელი კომბინირებული მანქანა, რომლის საშუალებით შესაძლებელია 0,45 მეტრის სიღრმეზე ნიადაგის ღრმად გაფხვიერება გამაფხვიერებელი თათების გამოყენებით, ხოლო ბელტების დაშლა სწარმოებს დისკოებიანი ფარცხის სექციების მეშვეობით. ნიადაგის ზედაპირის მოსწორება-მოშანდაკება და ნაწილობრივი გაფხვიერება შესაძლებელია გაზამბარებული თითების გამოყენებით.

ექსპერიმენტული კვლები ტარდებოდა აიპ საქართველოს აგრარული უნივერსიტეტის სასწავლო-საცდელი მეურნეობის საცდელ ნაკვეთზე, სადაც ძირითადად გავრცელებულია მდელოს ყავისფერი ნიადაგები [26].

შესწავლილი იქნა კონკრეტული პირობებისათვის ნიადაგის ფიზიკო-მექანიკური თვისებები; განისაზღვრა ნიადაგის ფარდობითი ტენიანობა, რომელიც ექსპერიმენტული კვლევების დროს შეადგენდა 24-26%. აღნიშნული ტენიანობის პირობებში აღებული სინჯებისათვის განისაზღვრა ნიადაგის სიმკვრივე, რომლის მნიშვნელობაც შეადგენდა 1,7-1,9 გრ/სმ³.

ნიადაგდამამუშავებელი კომბინირებული მანქანის მუშაობის პროცესის კვლევის მიზანს წარმოადგენს შესრულებული ტექნოლოგიური პროცესის საექსპლუატაციო და ხარისხობრივი მაჩვენებლების შესწავლა და დადგენა; ასეთი საკითხების კვლევისათვის ძალზე მნიშვნელოვანი და ეფექტურია მრავალფაქტორიანი ექსპერიმენტების დაგეგმვის მათემატიკური მეთოდები [16, 34, 67, 72, 88].

ექსპერიმენტების დაგეგმვის თეორია საშუალებას იძლევა თავიდანვე განვსაზღვროთ კვლევის სტრატეგია და ტაქტიკა, გავადგინოთ ტექნოლოგიური პროცესის მათემატიკური მოდელი, მოვახდინოთ კვლევების დაგეგმვა მინიმალური რაოდენობის ცდებით, მივიღოთ შედეგები საკმაო სიზუსტით და ვმართოთ ექსპერიმენტი. ექსპერიმენტული კვლევის მიზანს წარმოადგენს ტექნოლოგიური პროცესის შესრულებისას მასზე მოქმედი მართვადი ფაქტორების ოპტიმიზაცია. ამ დროს საჭიროა მოიძებნოს ნიადაგდამამუშავებელი კომბინირებული მანქანის მიერ შესრულებული ტექნოლოგიური პროცესის აღმწერი გამოსახულება და დადგენილი იქნას ექსპერიმენტული მანქანის საექსპლუატაციო პარამეტრების ოპტიმალური მნიშვნელობები. საჭიროა დავადგინოთ მოქმედ ფაქტორთა ის სისტემა, რომელიც განსაზღვრავს საკვლევი საკითხის მახასიათებელ პარამეტრს [46, 59].

კომბინირებული მანქანით ნიადაგის დამუშავების პროცესზე მოქმედი ფაქტორების რანჟირებისა და ცალკეულ აპრიორულ მონაცემთა საფუძველზე დადგენილი იქნა ის ძირითადი ფაქტორები, რომელთა მიხედვითაც დაიგეგმა 2^3 ტიპის სრულფაქტორიანი ექსპერიმენტი, რომლის მიხედვითაც საკვლევ პარამეტრს წარმოადგენს ნიადაგდამამუშავებელი კომბინირებული მანქანის წვევის წინაღობის ძალა (R, ნ), ამასთან საჭიროა მივიღოთ ნიადაგის გაფხვიერების მაღალი ხარისხი, ანუ მომზადდეს ნიადაგი სრულფასოვანი თესვისათვის.

ნიადაგდამამუშავებელი კომბინირებული მანქანის საკვლევ პარამეტრის - წვევის წინაღობის ძალის (R, ნ) შესწავლას ვახდენთ ისეთი საექსპლუატაციო ფაქტორებისგან დამოკიდებულებით, როგორცაა ღრმად გამაფხვიერებლით ნიადაგის დამუშავების სიღრმე a_1 (x₁) მეტრი, დისკოებიანი ფარცხით ნიადაგის დამუშავების სიღრმე a_2 (x₂) მეტრი, მანქანის გადაადგილების სამუშაო სიჩქარე $V_{საშ}$ (x₃) მ/წმ.

ცხრილი 4.1-ში მოცემულია ნიადაგდამამუშავებელი კომბინირებული მანქანის წვევის წინაღობის ძალაზე მოქმედი ფაქტორები და მათი დონეები [34].

ცხრილი 4.1.

შემავალი ფაქტორების ვარიირების დონეები და ინტერვალები

№	მაჩვენებლების დასახელება	შემავალი ფაქტორები		
		a ₁ მეტრი	a ₂ მეტრი	V მ/წმ
1	2	3	4	5
1	ქვედა დონე	0,35	0,10	1,14
2	ზედა დონე	0,45	0,14	1,86
3	საშუალო დონე	0,4	0,12	1,5
4	ვარიირების ინტერვალი	0,05	0,02	0,36

მათემატიკური მოდელი შევირჩიეთ შემდეგი სახის ფუნქციის მიხედვით:

$$y = \varphi(x_1, x_2 \dots x_n) \quad (4.1)$$

რომელსაც გამოძახილის ფუნქციას უწოდებენ, იგი საკვლევ პარამეტრს - ნიადაგდამამუშავებელი კომბინირებული მანქანის წევის წინააღობის ძალას R აკავშირებს ფაქტორებთან: ღრმად გამაფხვიერებლით ნიადაგის დამუშავების სიღრმე $a_1 (x_1)$ მეტრი, დისკოებიანი ფარცხით ნიადაგის დამუშავების სიღრმე $a_2 (x_2)$ მეტრი, მანქანის გადაადგილების სამუშაო სიჩქარე $V_{საშ} (x_3)$ მ/წმ). ექსპერიმენტული მონაცემების საფუძველზე დგინდება ამ ფუნქციის მუდმივების (კოეფიციენტების) მნიშვნელობები.

გამოძახილის ფუნქციის აღწერისათვის ვირჩევთ შემდეგი სახის რეგრესიულ განტოლებას [79]:

$$y = b_0 + \sum_{i=1}^n b_i x_i + \sum_{i,j=1}^n b_{ij} x_i x_j + \dots i \leq j \quad (4.2)$$

სადაც: x_i, x_j - არის ფაქტორების მნიშვნელობები;

b_0 - თავისუფალი წევრი, რომელიც $x_i=0$ მნიშვნელობის დროს ცდის შედეგების ჯამის ტოლია;

b_i - შესაბამისი ფაქტორების რეგრესიის კოეფიციენტები, რომლებიც უჩვენებენ ამა თუ იმ ფაქტორის ზემოქმედების დონეს საკვლევ პროცესზე (პარამეტრზე);

b_{ij} - ორმაგი ურთიერთქმედების ფაქტორების რეგრესიის კოეფიციენტები და ა.შ.

2^3 სახის ექსპერიმენტის დროს რეგრესიულ განტოლებას აქვს შემდეგი სახე:

$$y = b_0 + b_1 x_1 + b_2 x_2 + b_3 x_3 + b_{12} x_1 x_2 + b_{13} x_1 x_3 + b_{23} x_2 x_3 + b_{123} x_1 x_2 x_3 \quad (4.3)$$

აპრიორული მონაცემების საფუძველზე დავადგინეთ ფაქტორების ვარიირების დონეები და ინტერვალები (ცხრილი 4.1); როგორც ცნობილია, მრავალფაქტორიან ექსპერიმენტებში ფაქტორების ორ – ზედა და ქვედა დონეზე ხდება შესაბამისი კოდური აღნიშვნა (+1 და -1). გარდაქმნა მოვახდინეთ ცნობილი გამოსახულებით [16]:

$$x_i = \frac{X_i - X_{i0}}{I_i} \quad (4.4)$$

სადაც: X_i არის ფაქტორის კოდური მნიშვნელობა;

X_i – ფაქტორის ნატურალური მნიშვნელობა;

X_{i0} – ძირითადი დონის ნატურალური მნიშვნელობა;

I_i – ვარიირების ინტერვალი;

i – ფაქტორის ნომერი.

ფაქტორების n რიცხვის დროს ცდათა რაოდენობა განისაზღვრება $N=Z^n$ მაჩვენებლიანი ფუნქციით, სადაც Z დონეთა რიცხვია. ორდონიანი ვარიირების დროს ცდათა ვარიანტების საჭირო რაოდენობა დავადგინეთ $N=2^n$ ფუნქციის მიხედვით.

2^n ტიპის ექსპერიმენტის კომბინაციები გამოსახულია ცხრილების სახით, რომელთაც ეწოდება დაგეგმვის მატრიცები.

ცდების ძირითადი და რანდომიზებული (შემთხვევითი) რიგი, დაგეგმვის მატრიცა და ექსპერიმენტების ჩატარების რეალური გეგმა მოცემულია ცხრილში 4.2.

ცხრილი 4.2.

დაგეგმვის მატრიცა და ექსპერიმენტის

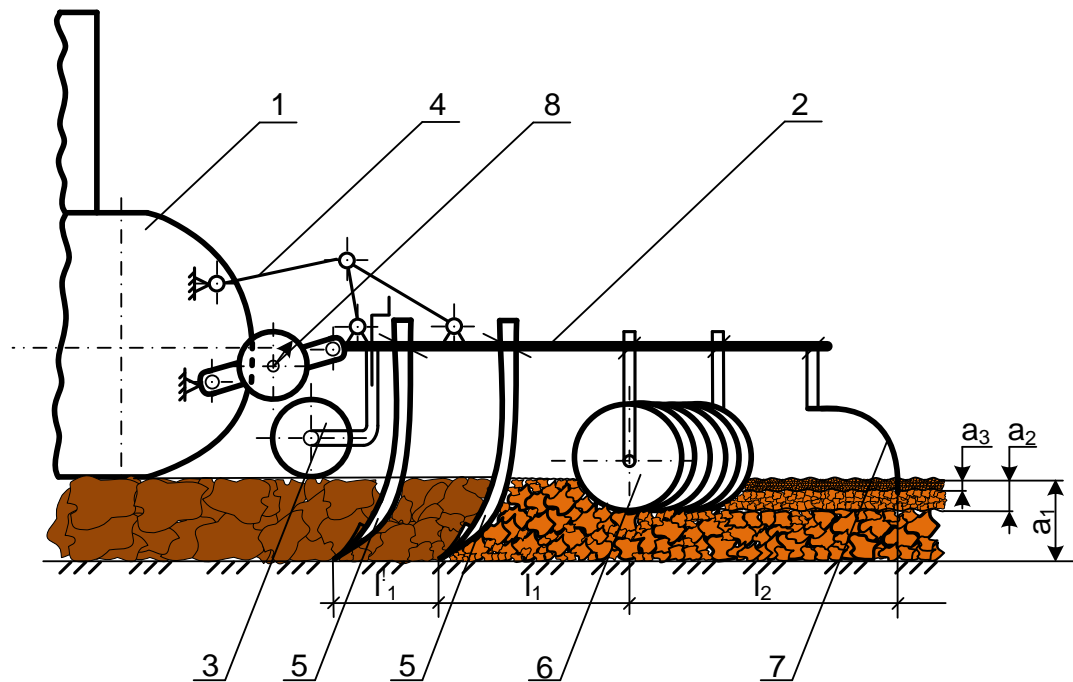
ჩატარების რეალური გეგმა

ცდის №	შემთხვევითი (რანდომიზებული) რიგი			შემაჯავალი ფაქტორები						გამომავალი პარამეტრი R ნ
				კოდირებული მნიშვნელობა			ნატურალური მნიშვნელობა			
				x1	x2	x3	a1 მეტრი	a2 მეტრი	V მ/წმ	
1	2	3	4	5	6	7	8	9	10	11
1	3	6	2	-	-	-	0,35	0,10	1,14	4866
2	5	4	6	-	-	+	0,35	0,10	1,86	7575
3	7	3	7	-	+	-	0,35	0,14	1,14	5670
4	2	5	8	-	+	+	0,35	0,14	1,86	8305
5	4	7	5	+	-	-	0,45	0,10	1,14	6540
6	8	1	3	+	-	+	0,45	0,10	1,86	9276
7	6	2	1	+	+	-	0,45	0,14	1,14	7346
8	1	8	4	+	+	+	0,45	0,14	1,86	10053

4.2. ნიადაგდამამუშავებელი კომბინირებული მანქანის წევის წინააღმდეგობის ძალის (R) განსაზღვრა

ნიადაგდამამუშავებელი კომბინირებული მანქანის წევის წინააღმდეგობის ძალის განსაზღვრა სწარმოებს ტექნოლოგიური პროცესის შესრულების დროს.

ექსპერიმენტული კვლევები ჩატარდა წინასწარ შედგენილი გეგმის მიხედვით (ცხრილი 4.1. და 4.2.). მანქანა აგრეგატირდება CLAAS CERES 336 - მარკის ტრაქტორზე. ნიადაგდამამუშავებელი კომბინირებული მანქანის სქემა, რომლის საშუალებითაც ტარდება ექსპერიმენტული კვლევები, მოცემულია ნახ. 4.1.-ზე.



ნახ. 4.1. ნიადაგდამამუშავებელი კომბინირებული მანქანის წევის წინალობის ძალის განსაზღვრის პრინციპული სქემა:

1-ტრაქტორი; 2-მანქანის ჩარჩო; 3-საყრდენი თვალი; 4-ცენტრალური წევა; 5-ღრმად გამაფხვიერებელი თათები, 6-დისკოებიანი სექცია; 7-გაზამბარებული თითი; 8-დინამომეტრი.

ექსპერიმენტული კვლევის დროს აგრეგატის გადაადგილების სამუშაო სიჩქარე, ღრმად გამაფხვიერებელი თათებით ნიადაგის დამუშავების სიღრმე და დისკოებიანი სამუშაო ორგანოს მიერ ნიადაგის გაფხვიერების სიღრმე რეგულირდება წინასწარ შედგენილი მეთოდის მიხედვით. ნიადაგდამამუშავებელი კომბინირებული მანქანის წევის წინალობის ძალის (R) განსაზღვრისათვის სისტემაში ჩართულია DP-3 მარკის დინამომეტრი. ექსპერიმენტული კვლევების დროს დინამომეტრის საშუალებით ხდება წევის წინალობის ძალის მნიშვნელობის ათვლა. კვლევის დროს წინალობის ძალის საბოლოო მნიშვნელობა ფიქსირდება

სამჯერადი განმეორების შედეგად და შემდეგ ვიღებთ მიღებული სიდიდეების საშუალო არითმეტიკულ მნიშვნელობას. როგორც კვლევებით იქნა დადასტურებული, შემავალი ფაქტორების დონეების გათვალისწინებით, წვევის წინააღმდეგობის ძალის მნიშვნელობა ძირითადად ცვალებადობს 4800-10050 ნიუტონის ზღვრებში (დანართი 5.).

4.3. დამუშავებული ნიადაგის ზედაპირის თხემიანობის განსაზღვრა

ნიადაგდამუშავებელი კომბინირებული მანქანის გავლის შემდეგ განისაზღვრება დამუშავებული ზოლის ზედაპირის თხემიანობა. თხემების სიმაღლის განსაზღვრა შესაძლებელია სახაზავის საშუალებით.

აგრეგატის გავლის შემდეგ 1 მეტრი სიგრძის ფიცარი თავსდება ნიადაგის ზედაპირზე ჰორიზონტალურად და ყოველი 0,1 მეტრის ინტერვალით იზომება თხემების სიმაღლე $\pm 0,01$ მ-ის სიზუსტით. საშუალო მნიშვნელობა მიიღება ოთხჯერადი განმეორების შემდეგ.

თხემების სიმაღლე იზომება ჩვენთვის საინტერესო ფაქტორების ვარიირების შემდეგ, რომლებიც მოქმედებენ და ფაქტიურად განსაზღვრავენ თხემიანობის სიმაღლეს; გაზომვები ტარდება წინასწარ შედგენილი მეთოდის (ცხრილი 4.2.) მიხედვით და ბოლო მნიშვნელობად ფიქსირდება თხემიანობის საშუალო მაჩვენებელი.

4.4. ექსპერიმენტული კვლევის შედეგები

ცდების ძირითადი და რანდომიზებული (შემთხვევითი) რიგი, დაგეგმვის მატრიცა, ფაქტორების დონეები და ვარიირების ინტერვალები, ცდის შედეგები, აგრეთვე ამ მონაცემთა დისპერსიული და რეგრესიული ანალიზის შედეგები მოცემულია 2^3 ექსპერიმენტის ალგორითმში (ცხრილი 4.3). პარალელური ცდების რაოდენობა $m=3$ დადგენილ იქნა მოცემული სანდო ალბათობის $\gamma=0,9$ და ზღვრული ცდომილების $\varepsilon \pm 3$ ნ მიხედვით.

პარალელური ცდების მიხედვით შეფასდა შემთხვევითი შეცდომები, რისთვისაც პირველ რიგში განვსაზღვრეთ საშუალო არითმეტიკული მნიშვნელობები სამი განმეორებითი ცდიდან:

$$\bar{y} = \frac{\sum_{i=1}^3 y_i}{3} \quad (4.5)$$

ცვლილება, $y_i - \bar{y}$ შეფასებულ იქნა პარამეტრის საშუალო მნიშვნელობიდან გადახრის კვადრატის საშუალო მნიშვნელობით:

$$S_j = \frac{\sum_{i=1}^{m=3} (y_i - \bar{y})^2}{m-1} \quad (4.6)$$

სადაც $m-1$ არის თავისუფლების ხარისხი, რომელიც ტოლია ერთით შემცირებული განმეორებითი ცდების რაოდენობის (ერთი თავისუფლების ხარისხი გამოყენებულია საშუალო მნიშვნელობის გამოთვლისას).

ცდის შეცდომა წარმოადგენს ჯამურ სიდიდეს, სხვადასხვა შეცდომების (სისტემატურისა და შემთხვევითის) შედეგს.

უხეში შეცდომები განისაზღვრება და გამოირიცხება სტიუდენტის კრიტერიუმის საშუალებით:

$$\frac{y_i - \bar{y}}{S_{\{y\}}} \leq t \quad (4.7)$$

ცდის შედეგების თანაბარი სიზუსტე შეფასებული იქნა გეგმის ცალკეულ წერტილებში ცდათა დისპერსიების შედარებით, რისთვისაც პირველ რიგში განვსაზღვრეთ პარალელური ცდების დისპერსიები S_j^2 შემდეგ განვსაზღვრეთ ერთეული განაზომის დისპერსია, რომელიც ცდების შეცდომას ახასიათებს:

$$S_{\{y\}}^2 = \frac{\sum_{j=1}^N S_j^2}{N} \quad (4.8)$$

სადაც: N - არის ექსპერიმენტის გეგმის წერტილების რიცხვი.

კოხრენის კრიტერიუმით შევამოწმეთ ცდების თანაბარი სიზუსტე:

$$G_{\text{კოხ}} = \frac{S_{j^{\text{მაქს}}}^2}{\sum_{j=1}^N S_j^2} \quad (4.9)$$

სადაც: $S_{j^{\text{მაქს}}}^2$ - არის უდიდესი პჭკარული დისპერსია;

$\sum_{j=1}^N S_j^2$ - პჭკარული დისპერსიების ჯამი.

ცდების თანაბარ სიზუსტეს ადასტურებს პირობა:

$$G_{\text{კოხ}} < G_{\text{კოხრ}}$$

ექსპერიმენტების შედეგების საფუძველზე განვსაზღვრეთ (4.3) განტოლების კოეფიციენტები შედეგები გამოსახულებით:

$$b_i = \frac{\sum_{j=1}^N y_i x_{ij}}{\sum_{j=1}^N x_{ij}^2} \quad (4.10)$$

სადაც $i=0, 1, 2, \dots, n$ არის ფაქტორის ნომერი. ნული ჩაწერილია b_0 კოეფიციენტის გამოსათვლელად.

რეგრესიის კოეფიციენტის მნიშვნელობა მისაღებია, თუ მისი აბსოლუტური სიდიდე მეტია სანდო ინტერვალის აბსოლუტურ მნიშვნელობაზე, რომელიც განისაზღვრება დამოკიდებულებიდან:

$$\Delta b_i = \pm t \cdot S_{\{b\}} \quad (4.11)$$

სადაც: t - არის სტიუდენტის კრიტერიუმის ცხრილური მნიშვნელობა, თავისუფლების ხარისხის იმ მნიშვნელობისათვის, რომლის დროსაც განისაზღვრება $S_{\{y\}}^2$ და იმ შერჩეული დონისათვის (0,1), რომლის მიხედვითაც ხდება მნიშვნელობის შეფასება.

$S_{\{b\}}$ რეგრესიის კოეფიციენტის დისპერსია იანგარიშება ფორმულით:

$$S_{\{b\}} = \sqrt{\frac{S_{\{y\}}^2}{N}} \quad (4.12)$$

ამ გამოსახულებიდან ჩანს, რომ ყველა კოეფიციენტის დისპერსია ერთმანეთის ტოლია და ისინი დამოკიდებულია მხოლოდ ცდის შეცდომასა და ცდათა რიცხვზე.

სტიუდენტის t კრიტერიუმის მიხედვით რეგრესიის კოეფიციენტები შემოწმდა მნიშვნელოვნებაზე:

$$t_i = \frac{|b_i|}{S_{\{b_i\}}} \quad (4.13)$$

კოეფიციენტების მნიშვნელობაზე შემოწმებამ ცხადყო, რომ სამივე კოეფიციენტი მნიშვნელოვან გავლენას ახდენს გამომავალ პარატამეტრზე, კოდირებულ ცვლადებში რეგრესიულ განტოლებას (4.3) აქვს შემდეგი სახე:

$$\hat{y} = 7458,8 + 863,8x_1 + 376,3x_2 + 1331,3x_3 \quad (4.14)$$

მიღებული განტოლების ადეკვატურობაზე (სრულ შესატყვისობაზე) შემოწმებისათვის განვსაზღვრეთ ნარჩენი დისპერსია ანუ ადეკვატურობის დისპერსია შემდეგი გამოსახულებით:

$$S_{\text{ად}}^2 = \frac{S_R}{f}$$

სადაც: $S_R = \sum_{j=1}^N (\bar{y} - \hat{y})^2$ – არის კვადრატების ნარჩენი ჯამი;

$f = N - (n + 1)$ – თავისუფლების ხარისხი;

$(\bar{y}, \hat{y})^2$ – i -ურ ცდაზე ფუნქციის ექსპერიმენტული და ფორმულით ნაანგარიშევი მნიშვნებები;

N – ცდების რიცხვი დაგეგმვის მატრიცაში;

n – რეგრესიის კოეფიციენტების რიცხვი.

ადეკვატურობის დისპერსიის $S_{\text{ად}}$ შეფარდებით პარამეტრის დისპერსიასთან $S_{(y)}^2$ განვსაზღვრეთ ფიშერის F კრიტერიუმის მნიშვნელობა, რომლის საშუალებით შემოწმდა მოცემული ხარისხის (არასრული კვადრატული) პოლინომით ექსპერიმენტული კვლევის შედეგების წარმოდგენის (რეპროდუქციის აღწარმოების) ადეკვატურობის ჰიპოთეზა; F კრიტერიუმის ნაანგარიშევი მნიშვნელობა არ აჭარბებს ცხრილურს.

პრაქტიკული გამოყენების თვალსაზრისით მიზანშეწონილია, რომ (4.14) განტოლება წარმოდგენილი იქნეს ცვლადების ნატურალური მნიშვნელობებით. შესაბამისი ჩასმებით და გარდაქმნებით აღნიშული განტოლება ღებულობს შემდეგ სახეს [54, 59, 65, 86]:

$$R = -7263,2 + 17000a_1 + 19500a_2 + 1029V_{\text{ბსმ}} \quad (4.15)$$

(4.14.) განტოლების საფუძველზე მოვახდინეთ ჩატარებული კვლევის შედეგების ინტერპრეტაცია. განტოლების მიხედვით ჩანს, რომ ნიადაგდამამუშავებელი კომბინირებული მანქანის წევის წინააღობის ძალაზე (R) ყველაზე მეტ გავლენას ახდენს აგრეგატის გადაადგილების სამუშაო სიჩქარე $V_{\text{ბსმ}}$ ($b_3=1331,3$), მის შემდეგ საკვლევ პარამეტრზე

გავლენას ახდენს ღრმად გამაფხვიერებელი თათით ნიადაგის დამუშავების სიღრმე a_1 ($b_1=863,8$). მესამე და პირველ ფაქტორთან შედარებით საკვლევ პარამეტრზე ნაკლებ გავლენას ახდენს მეორე ფაქტორი – დისკოებიანი ფარცხის სექციით ნიადაგის დამუშავების სიღრმე a_2 ($b_2=376,3$).

ნატურალურ ცვლადებში გამოსახული განტოლების (4.15) საშუალებით შესაძლებელია კომბინირებული მანქანის წვეის წინაღობის ძალის ოპტიმალური მნიშვნელობის განსაზღვრა ნიადაგის გაფხვიერების ხარისხის შენარჩუნებით [34].

საკონტროლო ცდების მიხედვით გამოძვალა პარამეტრის ოპტიმუმს $R=7346$ ნ შეესაბამება ფაქტორების შემდეგი მნიშვნელობები:

$$a_1=0,45 \text{ მ}, \quad a_2=0,14 \text{ მ}, \quad V_{საშ}=1,14 \text{ მ/წმ}.$$

2³ ექსპერიმენტის ალგორითმი

ცდის №	შემთხვევითი (რანდომიზებული) რიგი			0	1	2	3	y ₁	y ₂	y ₃	\bar{y}	S _y ²	\hat{y}	$(\bar{y} - \hat{y})^2$
				x ₀	x ₁	x ₂	x ₃							
1	3	6	2	+	-	-	-	4500	5200	4900	4866	15416	4866	0
2	5	4	6	+	-	-	+	7510	7605	7610	7575	397	7562	169
3	7	3	7	+	-	+	-	5625	5695	5690	5670	190	5646	576
4	2	5	8	+	-	+	+	8270	8320	8325	8305	116	8342	1369
5	4	7	5	+	+	-	-	6600	6500	6520	6540	350	6566	676
6	8	1	3	+	+	-	+	9180	9360	9290	9276	1029	9262	196
7	6	2	1	+	+	+	-	7440	7270	7330	7346	929	7346	0
8	1	8	4	+	+	+	+	10000	10120	10040	10053	467	10042	121
$\sum_{j=1}^N x_{ij} \bar{y}_j$				59631	6799	3117	10787	$\sum_{j=1}^N S_{y_j}^2 = 18896$ $\sum_{j=1}^N (\bar{y}_j - \hat{y}_j)^2 = 3107$						
b _i				7454	850	390	1348							
კოეფიციენტების მნიშვნელობების შემოწმება														
t _{ცხრ} =1,98				q _{ცხრ} =5%				f _{ცხრ} =N(m-1)=16				S _{y} ² = 2362		
t _i				438	50	23	79	S _{b_i} ² = 295				S _{b_i} = 17,1		
ფაქტორების აღნიშვნა								ფაქტორების დონეები				ვარიირების ინტერვალი, I		
ფ ი ზ ი კ უ რ ი								ქვედა (-1)	ძირითადი (0)	ზედა (+1)				
ღრმად გამაფხვიერებლით ნიადაგის დამუშავების სიღრმე, a ₁ (x ₁) მეტრი								0,35	0,4	0,45	0,05			
დისკობიანი ფარცხით ნიადაგის დამუშავების სიღრმე, a ₂ (x ₂) მეტრი								0,10	0,12	0,14	0,02			
გადაადგილების სამუშაო სიჩქარე V(x ₃) მ/წმ								1,14	1,5	1,86	0,36			
დისპერსიების ერთგვაროვნების შემოწმება								ადეკვატურობის შემოწმება						
S _y ² _{jmax} = 2362				f ₁ =m-1=2				S _{აღ} ² = 777				f _{ად} =N-(n+1)=4		
G _{ცდ} =0,76				f ₂ =N=8				F _{ანგ} =0,33				f _{ად} =N(m-1)=16		
q _{ცხრ} =5%				G _{ცხრ} =0,8412				q _{ად} =5%				F _{ცხრ} =3,0		
G _{ცდ} <G _{ცხრ} _ დისპერსიები ერთგვაროვანია								F _{ანგ} <F _{ცხრ} _ შედეგი ადეკვატურია						

დასკვნები მეოთხე თავის მიხედვით:

1. ექსპერიმენტების დაგეგმვის თეორიის გამოყენებით გამომავალი პარამეტრისათვის (R , n) შედგენილი იქნა რეგრესიული განტოლება (4.14) და განისაზღვრა შემავალი ფაქტორების ოპტიმალური მნიშვნელობები;
2. გამომავალი პარამეტრის (ნიადაგდამამუშავებელი კომბინირებული მანქანის წვევის წინაღობის ძალა $R=7346$ ნ) ოპტიმალურ სიდიდეს შეესაბამება შემავალი ფაქტორების შემდეგი მნიშვნელობები:
 - _ ღრმად გამაფხვიერებლით ნიადაგის დამუშავების სიღრმე $a_1=0,45$ მ,
 - _ დისკოებიანი ფარცხით ნიადაგის დამუშავების სიღრმე $a_2=0,14$ მ,
 - _ მანქანის გადაადგილების სამუშაო სიჩქარე $V_{საშ}=1,14$ მ/წმ.

თავი V. ნიადაგდამამუშავებელი კომბინირებული მანქანის საექსპლუატაციო და ეკონომიკური მაჩვენებლების განსაზღვრა

5.1. ნიადაგდამამუშავებელი კომბინირებული მანქანის საექსპლუატაციო მაჩვენებლების ალბათურ-სტატისტიკური ანალიზი

ნიადაგდამამუშავებელი მანქანების მუშაობის პროცესზე მოქმედებს სხვადასხვა გარეგანი ფაქტორები, რომელთა რიცხვს მიეკუთვნება: ნაკვეთის დახრის კუთხე, რელიეფის უსწორმასწორობა, ნიადაგის ფიზიკო-მექანიკური თვისებები და სხვა. ეს ფაქტორები გავლენას ახდენენ შესრულებული ტექნოლოგიური პროცესის ხარისხობრივ, აგრეთვე მანქანების საექსპლუატაციო მაჩვენებლებზე. ამ ფაქტორების ძირითად თავისებურებას წარმოადგენს მათი ალბათური ხასიათი, რომლის განსაზღვრაც შესაძლებელია მხოლოდ ექსპერიმენტული გზით.

სასოფლო-სამეურნეო მანქანების საექსპლუატაციო მაჩვენებლებზე მოქმედი ფაქტორები შეიძლება პირობითად დაიყოს სამ ჯგუფად: შემთხვევითი სიდიდეები, შემთხვევით სიდიდეთა სისტემები და შემთხვევითი ფუნქციები [90].

კომბინირებული მანქანებით ნიადაგის დამუშავებისას შემთხვევით სიდიდეებს წარმოადგენს ნიადაგის დამუშავების სიღრმე, აგრეგატის მოძრაობის სიჩქარე და სხვა მყისიერი მნიშვნელობები, აქედან გამომდინარე შემთხვევით სიდიდეებს წარმოადგენს ის საექსპლუატაციო

მაჩვენებლები, სადაც აღნიშნული შემთხვევითი სიდიდეები შედიან, კერძოდ მანქანის მწარმოებლურობა, ენერგეტიკული დანახარჯები და სხვა.

X შემთხვევითი სიდიდის ძირითად მახასიათებელს წარმოადგენს მისი განაწილება, ე.ი. დამოკიდებულება, რომელიც კავშირს ამყარებს შემთხვევითი სიდიდის x_i რეალიზაციასა და მისი გამოვლენის ალბათობებს შორის. შემთხვევითი სიდიდეების განაწილების კანონების განსაზღვრისათვის ცდების მონაცემების საფუძველზე, აუცილებელია გარკვეული რაოდენობის სტატისტიკური მონაცემები.

X შემთხვევითი სიდიდის შესწავლისას, როცა არ არის ცნობილი წინასწარ განაწილების კანონი ტარდება n რაოდენობის ცდები [9,10].

X შემთხვევითი სიდიდე ყოველი ცდისას ლეზულობს გარკვეულ მნიშვნელობას. როგორც ცდების მასალები გვიჩვენებს შემთხვევითი სიდიდის მნიშვნელობების სხვადასხვა არეების გამოვლენა არ არის ერთნაირად შესაძლებელი. ამიტომ ალბათობათა უწყვეტი განაწილების დახასიათებისათვის უმჯობესია $X < x$ მოვლენის ალბათობის გამოყენება, სადაც x არის მუშა ცვლადი, ასეთი მოვლენის ალბათობა არის X -ის ფუნქცია. ამ ფუნქციას ეწოდება X შემთხვევითი სიდიდის განაწილების ფუნქცია და აღინიშნება $F(x)$ -ით.

$$F(x) = P(X < x)$$

$F(x)$ განაწილების ფუნქცია უგანზომილებოა და აქვს შემდეგი თვისებები:

1. $F(x)$ განაწილების ფუნქცია არაკლებადია, ე.ი. როცა $x_2 > x_1$,

$$F(x_2) \geq F(x_1);$$

2. როცა $x = -\infty$, მაშინ განაწილების ფუნქცია ნულის ტოლია

$$F(-\infty) = 0;$$

3. როცა $x = +\infty$, მაშინ განაწილების ფუნქცია ერთის ტოლია

$$F(+\infty)=1.$$

$F(x)$ განაწილების ფუნქციის მნიშვნელობა შეიძლება მიღებული იქნას როგორც თეორიული, ასევე ექსპერიმენტული კვლევების მონაცემების საფუძველზე. სასოფლო-სამეურნეო მანქანების საექსპლუატაციო მაჩვენებლების შესწავლისას შემთხვევითი სიდიდეების განაწილების ფუნქციები მიიღება ცდების მონაცემების დამუშავების გზით.

განაწილების ფუნქციის აგება ექსპერიმენტული მასალების აღწერის ამოცანას წყვეტს სრულად, მაგრამ ის მოუხერხებელია ცდების დიდი რაოდენობით მონაცემების დამუშავებისას. პრაქტიკული თვალსაზრისით მიზანშეწონილია სტატისტიკური განაწილების იმ მახასიათებლებით სარგებლობა, რომელსაც $F(x)$ ფუნქციის განაწილების სიმკვრივე ეწოდება. განაწილების სიმკვრივე თეორიულად არის $F(x)$ ფუნქციის წარმოებული x -ით:

$$\lim_{\Delta x \rightarrow 0} \frac{F(x + \Delta x) - F(x)}{\Delta x} = \frac{dF(x)}{dx} = f(x) \quad (5.1)$$

X შემთხვევით სიდიდეზე დაკვირვების დიაპაზონი იყოფა ინტერვალებად, ანუ ე.წ. თანრიგებად $i, (i=1 \dots k)$, რის შემდეგაც გამოითვლება შემთხვევითი სიდიდის გამოვლენილი m_i მნიშვნელობა, რომელიც i თანრიგში მოხვდება. ამ რიცხვის გაყოფით დაკვირვებათა საერთო n რიცხვზე განისაზღვრება სიმკვრივე, რომელიც შეესაბამება მოცემულ თანრიგს:

$$P_i = \frac{m_i}{n} \quad (5.2)$$

ყველა თანრიგის სიმკვრივეთა ჯამი უნდა იყოს ერთის ტოლი.

ავაგოთ $F(x)$ ფუნქციის განაწილების სიმკვრივის სტატისტიკური ცხრილი (ცხრილი 15.1), რომელშიც მოცემულია თანრიგები მათი აბსცისთა ღერძზე განლაგების მიხედვით და შესაბამისი სიხშირეები.

ცხრილი 5.1

$F(x)$ ფუნქციის განაწილების სიმკვრივის სტატისტიკური ცხრილი

I_i	$x_1 x_2$	$x_2 x_3$...	$x_i x_{i+1}$...	$x_k x_{k+1}$
P_i	P_1	P_2	...	P_i	...	P_k

სადაც: I_i – არის i -ური თანრიგი;

$x_i x_{i+1}$ – i -ური თანრიგის ზღვრები;

P_i – თანრიგის შესაბამისი სიხშირე;

k – თანრიგების საერთო რაოდენობა.

სტატისტიკური ცხრილების გამოყენებით იგება ე.წ. ჰისტოგრამები ასეთი თანმიმდევრობით: აბსცისთა ღერძზე გადაიზომება თანრიგები, ხოლო ყოველ თანრიგზე, როგორც ფუძეზე, იგება მართკუთხედი, რომლის ფართობი წარმოადგენს მოცემული თანრიგის სიხშირეს. ამისათვის ყოველი თანრიგის სიხშირე უნდა გავყოთ თანრიგის სიგრძეზე და მიღებული მნიშვნელობა უნდა იქნეს აღებული მართკუთხედის სიმაღლე. ცხადია, რომ ცდების რიცხვის გაზრდით მიიღება მისი უფრო და უფრო მცირე თანრიგები, ჰისტოგრამა თანდათან დაუახლოვდება რალაც წირს, რომელიც შემოსაზღვრავს ერთეული ზომის ფართობს. ეს მრუდი წარმოადგენს ალბათობათა სიხშირეს, ე.ი. განაწილების სიმკვრივე არის ჰისტოგრამის ზღვარი, როცა თანრიგების სიგრძე მიისწრაფის ნულისაკენ.

პრაქტიკულად მოსახერხებელია, რომ X შემთხვევითი სიდიდის განაწილების ფუნქცია აიგოს რამოდენიმე წერტილის გამოყენებით. ამ წერტილებად უნდა ავიღოთ x_1, x_2, \dots, x_k საზღვრები, რომლებიც ფიგურირებენ სტატისტიკურ ცხრილში. მაშინ

$$F(x_1)=0;$$

$$F(x_2)=P_1;$$

$$F(x_3)=P_2;$$

$$F(x_k) = \sum_{i=1}^{k-1} P_i; \quad (5.3)$$

$$F(x_{k+1}) = \sum_{i=1}^{k-1} P_i = 1$$

აღნიშნული წერტილების შეერთებით მივიღებთ ტეხილს, ანუ თუ გადავალთ ზღვარზე მრუდ წირს, რომელიც წარმოადგენს სტატისტიკური ფუნქციის მიახლოებით გრაფიკს. მართლაც (5.3) ფორმულიდან გვექნება:

$$F(x) = \int_{-\infty}^x f(x)dx \quad (5.4)$$

აგრეთვე $f(x)$ მრუდის ქვეშ მოთავსებული ფართობი:

$$\int_{-\infty}^{+\infty} F(x)dx = 1 \quad (5.5)$$

(5.5) ტოლობიდან ჩანს, რომ X შემთხვევითი სიდიდის $|ab|$ ინტერვალში (ან თანრიგში) მოხვედრის ალბათობა $f(x)$ მრუდის ქვეშ მოთავსებული ფართობის ტოლია ამ ინტერვალში:

$$P(a < x < b) = \int_a^b f(x)dx \quad (5.6)$$

ხშირ შემთხვევაში სასოფლო-სამეურნეო მანქანების საექსპლუატაციო მაჩვენებლების განსაზღვრისას საკმარისია შემთხვევითი სიდიდეების მხოლოდ რიცხობრივი მახასიათებლებით შემოფარგვლა. ასეთ ზოგად რიცხვით მახასიათებლებს მიეკუთვნება სიმკვრივეთა განაწილების საწყისი და ცენტრალური მომენტები.

X შემთხვევითი სიდიდის k ხარისხის საწყისი მომენტი ეწოდება რიცხვს, რომელიც განისაზღვრება გამოსახულებით:

$$m_k = \int_{-\infty}^{+\infty} x^k f(x) dx \quad (5.7)$$

სადაც $f(x)$ არის შემთხვევითი სიდიდის განაწილების სიმკვრივე; როცა $k=1$ მივიღებთ პირველი რიგის მომენტს:

$$m_1 = m_x = \int_{-\infty}^{+\infty} x f(x) dx \quad (5.8)$$

რომელსაც შემთხვევითი სიდიდის მათემატიკურ ლოდინს ან მის საშუალო მნიშვნელობას უწოდებენ.

თუ შემთხვევითი სიდიდის შესაძლებელი მნიშვნელობები მოთავსებულია (ab) ინტერვალში, მაშინ

$$m_x = \int_b^a x f(x) dx \quad (5.9)$$

პრაქტიკული გაზომვების შედეგად მიღებული მონაცემების საშუალო მნიშვნელობის გამოთვლა მოსახერხებელია დაჯგუფებული მონაცემების მიხედვით:

$$m_{საშ} = \frac{1}{k} \sum x_j n_j \quad (5.10)$$

სადაც x_j – არის შერჩეულ ინტერვალში x -ის მნიშვნელობათა სიმრავლის საშუალო მნიშვნელობა;

k – ინტერვალთა რიცხვი;

$m_j - x_j$ მნიშვნელობათა რიცხვი, რომელიც მოცემულ ინტერვალში ხვდება.

N გაზომვათა რიცხვის უსასრულოდ ზრდისას შემთხვევითი სიდიდის საშუალო მნიშვნელობა მიისწრაფის მათემატიკური ლოდინისაკენ – m_x . ალბათობის თეორიაში დამტკიცებულია, რომ $m_{საშ}$ ემთხვევა m_x -ს გაზომვათა დიდი რიცხვის შემთხვევაში, სწორედ ეს არის დიდ რიცხვთა კანონის არსი. ამიტომ იმ შემთხვევაში, როცა გაზომვათა რიცხვი საკმარისად დიდია, შეიძლება ჩაიწეროს, რომ $m_{საშ} = m_x$.

X შემთხვევითი სიდიდის გადახრას მისი საშუალო მნიშვნელობიდან ეწოდება ცენტრირებული შემთხვევითი სიდიდე X_0 .

$$X_0 = x - m_x \quad (5.11)$$

ცენტრირებული შემთხვევითი სიდიდეებისათვის k რიგის M_k მომენტები განისაზღვრება გამოსახულებით:

$$M_k = \int_{-\infty}^{\infty} x_0^k f(x) dx = \int (x - m_x)^k f(x) dx \quad (5.12)$$

პრაქტიკული გამოთვლების შემთხვევაში:

$$M(x) = \frac{\sum (x - m_x)^k}{n} \quad (5.13)$$

მათ ეწოდებათ ცენტრალური მომენტები.

პირველი რიგის ცენტრალური მომენტი M_1 ნულის ტოლია, ხოლო მეორე რიგის ცენტრალური მომენტი იანგარიშება ფორმულით:

$$M_2(x) = \int_{-\infty}^{\infty} (x - m)^k f(x) dx = D_x \quad (5.14)$$

და მას ეწოდება შემთხვევითი სიდიდის დისპერსია. ის ახასიათებს მათემატიკური ლოდინიდან შემთხვევითი სიდიდის მნიშვნელობათა შესაძლებელ გადახრებს.

პრაქტიკულად დისპერსია გამოითვლება ფორმულით:

$$D_x = \frac{\sum (x_j - m_x)^2}{n} \quad (5.15)$$

სიდიდეს

$$\sigma_x = \sqrt{D_x} \quad (5.16)$$

ეწოდება შემთხვევითი სიდიდის საშუალო კვადრატული გადახრა, ანუ სტანდარტი.

შემთხვევითი სიდიდის საშუალო მნიშვნელობიდან ფარდობითი გადახრის დასახასიათებლად შემოღებულია ვარიაციის კოეფიციენტი v , რომელიც გამოითვლება ფორმულით:

$$v = \frac{\sigma_x}{m_x} \quad (5.17)$$

შემთხვევით სიდიდეთა განაწილების შეფასებისათვის პრაქტიკაში აგრეთვე გამოიყენება კიდევ ორი ცენტრალური მომენტი, მესამე და მეოთხე. მესამე ცენტრალური მომენტი პრაქტიკულად გამოითვლება ფორმულით:

$$M_x = \frac{\sum (x_j - m_x)^3}{n} \quad (5.18)$$

$$M_3(x) = \int_{-\infty}^{\infty} (x - m_x)^3 f(x) dx \quad (5.19)$$

მესამე ცენტრალური მომენტი M_3 განსაზღვრავს შემთხვევითი სიდიდის ასიმეტრიულობას, რომლის მაჩვენებელია ასიმეტრიულობის კოეფიციენტი:

$$A = \frac{M_3}{\sigma^3} \quad (5.20)$$

მეოთხე ცენტრალური მომენტი E ახასიათებს გრაფიკის მახვილ, ან ბლაგვთავიანობას (სიმაღლეს), რომლის მახასიათებელი არის ექსცესის კოეფიციენტი:

$$E = \frac{M_4}{\sigma^4} - 3 \quad (5.21)$$

ექსცესის კოეფიციენტი წარმოადგენს განაწილების მრუდის აბსცისთა ღერძის მიმართ დახრის ზომას.

პრაქტიკაში ყველაზე ხშირად გვხვდება განაწილების ერთ-ერთი სახე, რომელსაც ნორმალური განაწილება ეწოდება. ნორმალურ განაწილებასთან ახლოს არის ტექნოლოგიური პროცესების აგროტექნიკური მაჩვენებლების განაწილება. კერძოდ, ნიადაგის დამუშავება კომბინირებული წესით, რომლის დროსაც ხდება ნიადაგის ღრმად გაფხვიერება და მისი ზედაპირული დამუშავება.

X შემთხვევითი სიდიდის ნორმალური განაწილების აღბათობათა სიმკვრივე განისაზღვრება ფორმულით:

$$f(x) = \frac{1}{\sigma_x \sqrt{2\pi}} \exp\left(-\frac{(x - m_x)^2}{2\sigma_x^2}\right) \quad (5.22)$$

სადაც m_x და σ_x არის შესაბამისად შემთხვევითი სიდიდის მათემატიკური ლოდინი და საშუალო კვადრატული გადახრა.

ნორმალური განაწილების შემთხვევაში ზემოთ მოყვანილი ფორმულების შესაბამისად საწყისი და ცენტრალური მომენტები ტოლია:

$$m_1 = m_x; \quad M_1 = 0; \quad M_2 = \sigma_x^2; \quad M_3 = 0; \quad M_4 = 3\sigma_x^4; \quad (5.23)$$

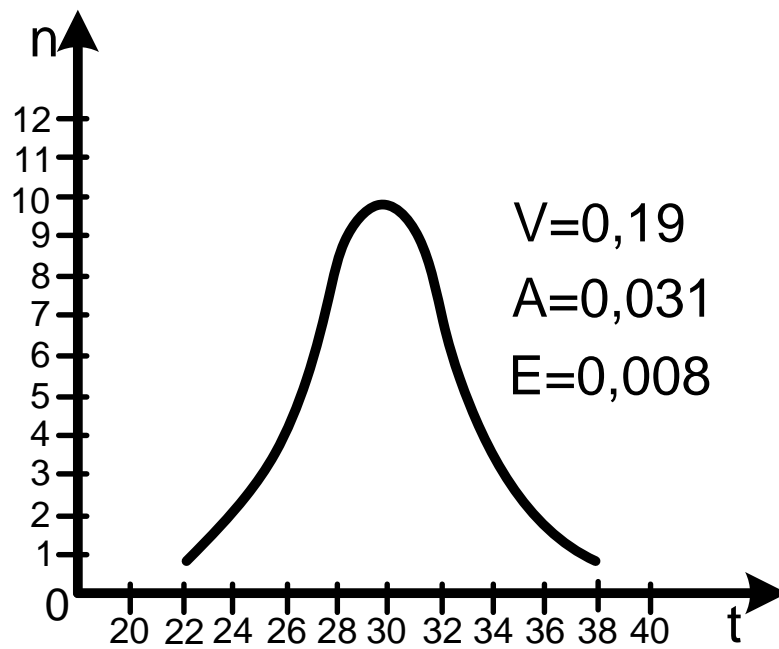
ვინაიდან ნორმალური განაწილება სიმეტრიულია, ყველა მისი კენტი მომენტი ნულის ტოლია, ასევე ნულის ტოლია ექსცესის კოეფიციენტი:

$$A = 0; E = \frac{3\sigma^4}{\sigma^4} - 3 = 0 \quad (5.24)$$

აქედან გამომდინარე, რაიმე განაწილებისათვის ასიმეტრიის და ექსცესის კოეფიციენტის ნულისაგან განსხვავებულობას აფასებენ როგორც ნორმალური განაწილებისგან გადახრას.

5.2. ნიადაგდამამუშავებელი კომბინირებული მანქანის საექსპლუატაციო მაჩვენებლების ალბათურ-სტატისტიკური ანალიზის შედეგები

საწარმო პირობებში ჩატარებული იქნა ნიადაგდამამუშავებელი კომბინირებული მანქანით დამუშავებული ნიადაგის თხემების სიმაღლეთა გაზომვები და ქრონომეტრაჟული მასალების მიხედვით შედგენილი იქნა სტატისტიკური ცხრილები. აღნიშნული ცხრილების დამუშავება მოხდა მოცემული მეთოდის საფუძველზე და აგებულ იქნა ჩვენს მიერ დაგეგმარებული კომბინირებული მანქანით გაფხვიერებული ნიადაგის თხემების სიმაღლეთა გაზომვები, როგორც შემთხვევითი სიდიდეების განაწილების სიმკვრივის გრაფიკები (ნახ. 5.1) და განსაზღვრული იქნა მათი ალბათურ-სტატისტიკური მახასიათებლები.



ნახ. 5.1. დამუშავებული ნიადაგის თხემიანობის სიმაღლეებს შორის მანძილების განაწილების სიმკვრივის გრაფიკი

მიღებული შედეგების ანალიზი გვიჩვენებს, რომ კომბინირებული მანქანით ნიადაგის დამუშავებისას თხემიანობის სიმაღლეებს შორის მანძილების განაწილების სიმკვრივე ხასიათდება საკმაოდ მაღალი ვარიაციის კოეფიციენტით ($v=0,19$) და ნულთან ახლოს მყოფი ასიმეტრიით და ექსცესით ($A=0,031$; $E=0,008$). ეს ნიშნავს, რომ ჩვენს მიერ დაგეგმარებული კომბინირებული მანქანით ნიადაგის დამუშავებისას თხემიანობის სიმაღლეებს შორის მანძილი პრაქტიკულად ემორჩილება ნორმალური განაწილების კანონს [9, 10].

5.3. ნიადაგდამამუშავებელი კომბინირებული მანქანის ეკონომიკური ეფექტურობის განსაზღვრის მეთოდოლოგია

საბაზრო-ეკონომიკური ურთიერთობების პირობებში სასოფლო-სამეურნეო ტექნიკის ეკონომიკური ეფექტურობის განსაზღვრის მეთოდოლოგიაში სიახლის ძირითად ელემენტებს წარმოადგენს: ეკონომიკური ეფექტურობის ახალი კრიტერიუმები, რომლებიც ძირითადად მოგების გაზრდაზე არის ორიენტირებული; აბსოლუტური და წმინდა მოგების განსაზღვრა და საექსპლუატაციო დანახარჯების გამოთვლის მეთოდების დაზუსტება, რომელშიც დამატებით შედის კრედიტის პროცენტი, გადასახადები და დაზღვევა [30].

ეკონომიკურ ეფექტურობას განსაზღვრავენ ახალი ტექნიკური საშუალების, შექმნის, სრულყოფისა და დანერგვის ყველა ეტაპზე: დაპროექტებისას, ექსპერიმენტული ნიმუშის შექმნისას, მისი შემოწმებისას და წარმოებაში დანერგვის პროცესში [28].

სამუშაოების (ეტაპების) სტადიისგან დამოკიდებულებით განსაზღვრავენ შემდეგი სახის ეკონომიკურ ეფექტს:

პროგნოზირებულს – ტექნიკო-ეკონომიკური დასაბუთების ეტაპზე;

საპროექტოს – საწყისი პირობების და ტექნიკური დავალების ფორმირების სტადიაში, სამეცნიერო-კვლევითი და საცდელ-საკონსტრუქტორო სამუშაოების ჩატარებისას;

გეგმიურს – ახალი ტექნიკის გამოცდის და გამოყენების ბიზნეს-გეგმის შედგენისას;

ფაქტიურს – ახალი ტექნიკის დანერგვის სტადიაში შედეგების შეფასების მიხედვით.

ტექნიკის ეკონომიკური ეფექტი უნდა დადგინდეს შემდეგი თანმიმდევრობით:

პირველ რიგში ადგენენ ობიექტს ეკონომიკური შეფასებისათვის – ენერგეტიკულ საშუალებას, ტექნოლოგიურ მანქანას, მანქანათა სისტემას, და ა.შ. შემდგომ განსაზღვრავენ ჩასატარებელი ეკონომიკური ანგარიშის მიზანს და ამოცანებს. შემდგომ ირჩევენ ეკონომიკური ანალიზის სუბიექტს – მეურნეობრიობის რომელიმე ორგანიზაციულ ფორმას, ადგენენ შერჩეული სუბიექტის ეკონომიკურ მახასიათებლებს – მიწის სავარგულების საერთო ფართობს, ფართობს ერთწლიანი კულტურების ქვეშ, მათ მოსავლიანობას და პროდუქტიულობას, მატერიალური რესურსების (სათესი მასალების, საკვების, სასუქების, შხამქიმიკატების და სხვა) ხარჯს, პროდუქციის სარეალიზაციო და შესასყიდ ფასებს; ადგენენ მანქანათა გამოყენების პირობებს – ნაკვეთების ფართობებს, კონფიგურაციას, დიხრილობას, ზღვის დონიდან სიმაღლეს, საქცევის სიგრძეს, ნაკვეთში ქვიანობის ხარისხს, ნიადაგის ხვედრით წინააღმდეგობას და ა.შ. ანგარიშობენ პროდუქციის თვითღირებულებას (საწარმოო დანახარჯებს პლიუს დანახარჯები სხვადასხვა სახის გადასახადებზე, კრედიტებზე და სხვა); განსაზღვრავენ ეკონომიკური ეფექტურობის მაჩვენებლებს ახალი და საბაზრო ვარიანტისათვის და მიღებული შედეგების მიხედვით ირჩევენ ყველაზე ეფექტურ ვარიანტს.

ტექნიკის კომპლექსური შეფასების ბოლო ეტაპს წარმოადგენს ეკონომიკური შეფასება. მას წინ უსწრებს ტექნიკური, ტექნოლოგიური, სოციალური, ერგონომიკული და ეკოლოგიური შეფასების ჩატარება.

ახალი ტექნიკის ეკონომიკური ეფექტიანობა განისაზღვრება მათი გავლენის მიხედვით წარმოების შედეგებზე, რომელიც უმთავრესად წარმოადგენს მოგების ნაზრდს კულტურების მოსავლიანობის, პროდუქციის ხარისხის გაუმჯობესების, სამუშაო ძალის დანახარჯების და პროდუქციის თვითღირებულების შემცირების ხარჯზე.

ეკონომიკური შეფასებისას განსაზღვრავენ ტექნიკის აბსოლუტურ და შედარებით ეფექტურობას. აბსოლუტური ეფექტურობა გვიჩვენებს ახალი ტექნიკის გამოყენების მიზანშეწონილობას, ხოლო შედარებით – საშუალებას იძლევა განისაზღვროს ახალი ტექნიკის რომელი ვარიანტი არის ეფექტური საბაზისო ვარიანტთან შედარებით [29, 31, 85].

შედარებით ეკონომიკური ეფექტურობის შეფასებისას არჩევენ ძირითად და დამატებით მაჩვენებლებს. ტექნიკური საშუალებების და ტექნოლოგიების ეკონომიკური ეფექტურობის ძირითად მაჩვენებლებს წარმოადგენს მოგებები: აბსოლუტური, საბალანსო, ან წმინდა, ფარდობითი – მოგების ნორმა, ე.ი. მიღებული მოგების შეფარდება პროდუქციის თვითღირებულებასთან (%).

შედარებითი ეკონომიკური ეფექტურობის განსაზღვრისას ძირითად მაჩვენებელს წარმოადგენს საბალანსო მოგების ნაზრდი, ან პროდუქციის წარმოებაზე დანახარჯების (თვითღირებულების) შემცირება.

სასოფლო-სამეურნეო წარმოების საბოლოო შედეგის ეკონომიკური შეფასება (მოგების ნაზრდი, ან პროდუქციის თვითღირებულების შემცირება) საშუალებას იძლევა გამოვლინდეს და დაინერგოს ეფექტური მანქანათა სისტემები. ახალი მანქანების დანერგვა მიუხედავად მათი მაღალეფექტურობისა საბაზოსთან შედარებით არ ჩაითვლება

მიზანშეწონილად, თუ მათი გამოყენება არ ზრდის მოგებას (არ მცირდება პროდუქციის თვითღირებულება) [23].

ტექნიკის ეფექტურობის დამატებით მაჩვენებლებს განეკუთვნება: ღირებულებითი, შრომითი, მატერიალური, ენერგეტიკული, ხარისხობრივი და სხვა.

ტექნიკურ, ტექნოლოგიურ და ორგანიზაციული ღონისძიებების ეფექტურობას განსაზღვრავენ ეკონომიკური ეფექტის (წლიური, მანქანათა მუშაობის ვადის, ან ღონისძიებების ჩატარების პერიოდის) მიხედვით, რომელიც მიიღება საკუთრების სხვადასხვა ფორმის საწარმოების მიერ.

5.4. ნიადაგდამამუშავებელი კომბინირებული მანქანის ტექნიკო-ეკონომიკური მაჩვენებლების განსაზღვრა

ტექნოლოგიური მანქანის საექსპლუატაციო დანახარჯები წარმოადგენს მემცენარეობის პროდუქტების თვითღირებულების ერთ-ერთ მთავარ მდგენელს. საექსპლუატაციო დანახარჯები წელიწადში შესრულებული მექანიზებული სამუშაოების სახისა და მოცულობის მიხედვით ე.ი. წლიური დატვირთვის მიხედვით იყოფა მუდმივ და ცვლად დანახარჯებად. მუდმივ დანახარჯებს მიეკუთვნება დანახარჯები, რომლებიც არ არის დამოკიდებული მექანიზებული სამუშაოების მოცულობის შეცვლაზე (წლიურ დატვირთვაზე), მათ ეკუთვნის: საამორტიზაციო დანარიცხები, დანახარჯები შენობის შენახვაზე, დაზღვევაზე, გადასახადებზე და სხვა. ხოლო ცვლად დანახარჯებს კი დანახარჯები, რომლებიც იცვლება სამუშაოს მოცულობის

პირდაპირპროპორციულად (წლიური დატვირთვის მიხედვით), ასეთებია დანახარჯები ტექნიკურ მომსახურებაზე და რემონტზე, სათბობზე და ენერჯიაზე, დამხმარე მასალებზე და შრომის ანაზღაურებაზე, დანარიცხები სოციალურ საჭიროებებზე და ა.შ. საექსპლუატაციო დანახარჯებს მექანიზებული სამუშაოს შესრულებაზე ანგარიშობენ მანქანა-ტრაქტორთა აგრეგატისათვის და მანქანათა სისტემისათვის. ამისათვის განსაზღვრავენ საწყის დანახარჯებს ყოველი მანქანის ექსპლუატაციაზე, რომელიც აგრეგატში შედის (ტრაქტორი, გადაბმულა, ტექნოლოგიური მანქანა) და შემდგომ მათ აჯამებენ. შემდგომ დანახარჯების ანგარიშს ატარებენ მექანიზებული სამუშაოების ერთეულზე: მანქანა – სთ, ფიზიკური, ან ეტალონური ჰექტარი, აღებული მოსავალი – ტონა, დამზადებული ან გადაზიდული პროდუქცია, წარმოებული პროდუქციის ფიზიკური ერთეული [22].

სატრაქტორო აგრეგატების მუშაობისას ფულადი სახსრების ხვედრითი საექსპლუატაციო დანახარჯები გამოითვლება ფორმულით [90]:

$$S_{\text{ხვედ}} = S_{\text{ამ}} + S_{\text{საწვ.საზ}} + S_{\text{შრ.ან}} \quad (5.25)$$

სადაც: $S_{\text{ამ}}$, $S_{\text{საწვ.საზ}}$ და $S_{\text{შრ.ან}}$ – არის ფულადი სახსრების საექსპლუატაციო დანახარჯები შესაბამისად აგრეგატის ამორტიზაციაზე, საწვავ-საზეთ მასალებზე და ოპერატორის შრომის ანაზღაურებაზე.

აგრეგატის ამორტიზაციაზე საექსპლუატაციო დანახარჯები $S_{\text{ამ}}$ განისაზღვრება შემდეგი ფორმულით:

$$S_{\text{ამ}} = \frac{B_{\text{ტრ}} \cdot a_{\text{ტრ}}}{100 \cdot T_{\text{ტრ}} \cdot W_{\text{სთ}}} + \frac{B_{\text{მანქ}} \cdot a_{\text{მანქ}}}{100 \cdot T_{\text{მანქ}} \cdot W_{\text{სთ}}} \quad (5.26)$$

სადაც: $B_{\text{ტრ}}$ და $B_{\text{მანქ}}$ – არის ტრაქტორის და მანქანის საბალანსო ღირებულება, ლარი;

$a_{ტრ}$ და $a_{მანქ}$ – კოეფიციენტები, რომლებიც ითვალისწინებენ ტრაქტორის და მანქანის ცვეთაზე, ტექნიკურ მომსახურებაზე და რემონტზე წლიურ საამორტიზაციო დანარიცხებს მათი საბალანსო ღირებულებიდან, პროცენტებში;

$T_{ტრ}$ და $T_{მანქ}$ – ტრაქტორისა და მანქანის ნორმატიული წლიური დატვირთვა, ძრ.სთ;

$W_{სთ}$ – აგრეგატის საათური მწარმოებლურობა, ჰა/სთ.

საწვავ-საზეთ მასალებზე დანახარჯები $S_{საწვ.საზ}$ განისაზღვრება შემდეგი ფორმულით:

$$S_{საწვ.საზ} = \frac{Ne \cdot ge \cdot K_{ძრ} \cdot C_{საწვ}}{W_{სთ}} \quad (5.27)$$

სადაც: Ne – არის ძრავის ნომინალური ეფექტური სიმძლავრე, კვტ;

ge – საწვავის ხარჯის ინდიკატორული ნორმა გრ/კვტსთ;

$K_{ძრ}$ – ძრავის დატვირთვის ხარისხი;

$C_{საწვ}$ – საწვავის კომპლექსური საბაზრო ღირებულება, ლარი.

დანახარჯები ოპერატორის შრომის ანაზღაურებაზე $S_{შრ.ან}$ განისაზღვრება შემდეგი ფორმულით:

$$S_{შრ.ან} = \frac{f_{მექ} \cdot k_{სირ} + k_{დამ} \cdot n}{W_{სთ}} \quad (5.28)$$

სადაც: $f_{მექ}$ – არის მექანიზატორის სახელშეკრულებო სატარიფო განაკვეთი, ლარი/სთ;

$k_{სირ}$ – სამუშაოს სირთულის კოეფიციენტი;

$k_{დამ}$ – მუშების დამატებითი ანაზღაურების ზომა (პრემიის სახით დაძაბულ პერიოდში შესრულებული სამუშაოს მიხედვით), %.

n – მომსახურე პერსონალის რაოდენობა.

ტექნიკის დაზღვევაზე საერთო დანახარჯები წლის განმავლობაში იანგარიშება ფორმულით:

$$C_{\text{დაზღ}} = \frac{B \cdot h_{\text{დაზღ}}}{100} \quad (5.29)$$

სადაც: B – არის ტექნიკის საბალანსო ღირებულება, ლარი;

$h_{\text{დაზღ}}$ – დაზღვევის ნორმა წელიწადში, %.

ხვედრითი მოგება განისაზღვრება ფორმულით:

$$P_{\text{ხვ}} = S_{\text{საზ}} - S_{\text{კომბ}} \quad (5.30)$$

სადაც: $S_{\text{საზ}}$ – არის საბაზო მანქანების ერთობლივი მუშაობისას ფულადი სახსრების ხვედრითი დანახარჯები ნიადაგის დამუშავებაზე ლარი/ჰა;

$S_{\text{კომბ}}$ – ფულადი სახსრების ხვედრითი დანახარჯები კომბინირებული მანქანით ნიადაგის დამუშავებაზე ლარი/ჰა.

მოგების ნორმა განისაზღვრება ფორმულით:

$$H = \frac{P}{S} 100 \quad (5.31)$$

მიღებული სიდიდის მნიშვნელობა არ უნდა იყოს კაპიტალდაბანდების ეფექტურობის კოეფიციენტზე დაბალი, რომელსაც ადგენს საქართველოს ეროვნული ბანკი, სადაც ასახულია დაწესებული საპროცენტო განაკვეთი. მოგება და შესაბამისად დანახარჯები (კაპიტალდაბანდება და საბრუნავი საშუალებები) განისაზღვრება როგორც საერთოდ სოფლის მეურნეობისათვის, ასევე ცალკეული დარგებისათვის, რეგიონებისათვის და ცალკეული მეურნეობებისათვის ახალ ტექნიკაზე მოთხოვნების მოცულობის გათვალისწინებით.

წმინდა მოგება წარმოადგენს აბსოლუტური მოგების ნაწილს, რომელსაც აკლდება სხვადასხვა საბიუჯეტო გადასახადები და რომლებიც არ შედის პროდუქციის თვითღირებულებაში:

$$P_{წმ} = P_{აბს} - (C_{დაზ} + C_{დამ}) \quad (5.32)$$

სადაც: $C_{დამ}$ – არის სხვადასხვა სახის არასაწარმოო საბიუჯეტო გადასახადების ჯამი, ტექნიკის დაზღვევისა და სოციალური საჭიროების გადასახადის გარდა.

ახალი ტექნიკის დანერგვის შედეგად მიღებული დამატებითი კაპიტალდაბანდების ამოგების ვადა:

$$T_0 = \frac{\Delta K_0}{\Delta P_{საერთ}} \quad (5.33)$$

სადაც: ΔK_0 – არის დამატებითი კაპიტალდაბანდება, ლარი;

$\Delta P_{საერთ}$ – წლიური საერთო მოგების ნაზრდი, რომელიც მიღებულია ახალი ტექნიკის გამოყენების შედეგად, ლარი/წელი [2, 3, 21].

5.5. ეკონომიკური შეფასების საინფორმაციო ბაზა

ახალი ტექნოლოგიური მანქანის შექმნისას ექსპერიმენტული მანქანა უნდა შედარდეს საუკეთესო არსებულ სამამულო და უცხოურ მოდელებს; ეკონომიკური ეფექტურობის განსაზღვრისას მათ მაჩვენებლებს ადარებენ მისი დაპროექტებისას მიღებულ ტექნიკურ დავალებაში არსებულ მაჩვენებლებს.

ტექნიკის შემფასებელი ძირითადი ტექნიკო-ეკონომიკური პარამეტრების შესახებ ინფორმაციის მიღების წყაროები შემდეგია: მწარმოებლურობის, საწვავის და საზეთი მასალების ხარჯის, საიმედოობის და ა.შ. ნორმატიული ბაზა.

დანახარჯების ღირებულებითი შეფასებისათვის შეიძლება

გამოყენებული იქნას მსოფლიო ბაზრის, პროგნოზირებული და საანგარიშო ფასები, რომელიც მოქმედებს ქვეყანაში განსაზღვრული დროის განმავლობაში. ისინი ითვლება, როგორც მუდმივები ნებისმიერი პროდუქციისათვის ან რესურსისათვის მთელ საანგარიშო პერიოდში.

ტექნიკის ეკონომიკური ეფექტურობის განსაზღვრის შემდგომ განსაზღვრავენ ფასების ზღვრულ დონეს რომლისთვისაც სასოფლო-სამეურნეო საწარმოს შეუძლია ეკონომიკური ეფექტის მიღება. ამისათვის ატარებენ ეკონომიკური ეფექტურობის ანგარიშის რამოდენიმე ვარიანტს სხვადასხვა ფასებისათვის.

მაჩვენებელი – ”მაქსიმალური მოგება” წარმოადგენს ძირითად კრიტერიუმს საუკეთესო ვარიანტის შესარჩევად.

ეკონომიკური ეფექტურობის განსაზღვრისათვის ძირითადი ინფორმაცია მოცემულია სასოფლო-სამეურნეო კულტურების მოვლა-მოყვანის ტექნოლოგიურ რუკებში.

სპეციალიზებული მანქანების ეკონომიკური შეფასებისას, თუ არ შეინიშნება მოსავლიანობის და პროდუქციის ხარისხის ზრდა, ეკონომიკურ ეფექტურობას ანგარიშობენ საექსპლუატაციო დანახარჯების შემცირების მიხედვით.

მემცენარეობაში ტექნიკის ეკონომიკური ეფექტურობის განსაზღვრისას როგორც წესი, საანგარიშო პერიოდად მიღებულია წელიწადი, ხოლო აუცილებლობის შემთხვევაში მოგება განისაზღვრება პროდუქციის წარმოების გეგმიური თვითღირებულების, მემცენარეობის სასაქონლო პროდუქციის მოცულობების ღირებულებების და მათი რეალიზაციის ფასების საფუძველზე [30, 31].

5.6. ეკონომიკური ეფექტურობის ძირითადი მაჩვენებლების განსაზღვრა

მოცემული მეთოდით გაანგარიშებული იქნა კომბინირებული ნიადაგდამამუშავებელი მანქანის ძირითადი საექსპლუატაციო და ტექნიკო-ეკონომიკური მაჩვენებლები, რომლებიც მოცემულია ცხრილი 5.2.-ში [22].

ცხრილი 5.2.

ნიადაგდამამუშავებელი კომბინირებული მანქანის ძირითადი საექსპლუატაციო და ტექნიკო-ეკონომიკური მაჩვენებლები

№	მანქანის საექსპლუატაციო და ტექნიკო-ეკონომიკური მაჩვენებლების დასახელება	ნიადაგდამამუშავებელი კომბინირებული მანქანის მაჩვენებლები
1.	საათური მწარმოებლურობა, ჰა/სთ	0,7
2.	საწვავის ხვედრითი ხარჯი, კგ/ჰა	36,2
3.	შრომის ხვედრითი ხარჯი, კაც.სთ/ჰა	2,3
4.	ტრაქტორის ღირებულება, ლარი	65000
5.	მანქანების ღირებულება, ლარი	3450
6.	სამორტიზაციო დანახარჯები, ლ/ჰა	11,2
7.	ხარჯები შრომის ანაზღაურებაზე, ლ/ჰა	7,0
8.	დანახარჯები საწვავ-საზეთ მასალებზე, ლ/ჰა	44,4
9.	ხვედრითი საექსპლუატაციო დანახარჯები, ლ/ჰა	62,6
10.	ხვედრითი საწარმოო დანახარჯები, ლ/ჰა	62,6

არსებული (ტრადიციული) ტექნოლოგიით ნიადაგის ძირითადი დამამუშავების შემდეგ ტარდება ხნულის ფარცხვა და კულტივაცია, რათა

ნიადაგი მომზადდეს დასათესად, ხოლო ჩვენს მიერ დამუშავებული ტექნოლოგიით ორი ოპერაცია იცვლება ნიადაგის ღრმად გაფხვიერებით, რაც უზრუნველყოფს ნიადაგის სრულფასოვან მომზადებას თესვისათვის, ამიტომ დამუშავებული მანქანის ეკონომიკური მაჩვენებლების განსაზღვრისას საბაზო ვარიანტს წარმოადგენს ფარცვა და კულტივაცია.

მოცემული მეთოდიკით გაანგარიშებული იქნა ფულადი სახსრების ხვედრითი საწარმოო დანახარჯები არსებული ტექნოლოგიით ნიადაგის ღრმად გაფხვიერებისას, რომელმაც შესაბამისად შეადგინა:

$$S_{\text{ღრმად გაფხ.}} = 42,4 \text{ ლ/ჰა}$$

ფულადი სახსრების ხვედრითი საექსპლუატაციო დანახარჯები ნიადაგის დაფარცვასა და კულტივაციაზე შეადგენს:

$$S_{\text{ფარცხ.}} = 19,3 \text{ ლ/ჰა} \quad S_{\text{კულტ.}} = 27,6 \text{ ლ/ჰა}$$

გაანგარიშებული იქნა ნიადაგდამამუშავებელი კომბინირებული აგრეგატის ხვედრითი საექსპლუატაციო დანახარჯები, რომელიც ტოლია:

$$S_{\text{კომბ}} = 62,6 \text{ ლარი/ჰა}$$

ექსპერიმენტული მანქანის დანერგვით მიღებული ეკონომიკური ეფექტი 1 ჰა-ზე ტოლია:

$$P_{\text{ექსპ}} = (S_{\text{ღრმად გაფხ.}} + S_{\text{ფარცხ.}} + S_{\text{კულტ.}} - S_{\text{კომბ}}) = 26,7 \text{ ლარი/ჰა}$$

ნიადაგდამამუშავებელი კომბინირებული აგრეგატით ნიადაგის დამუშავების შედეგად სიმინდისათვის მოსავლიანობა გაიზარდა 11%-ით (ჩვენს შემთხვევაში ანგარიში ჩატარებულია სიმინდის კულტურისათვის) და შეადგინა:

$$U_{\text{ახ}} = U_{\text{საბ}} + \Delta U = 2,34 + 0,25 = 2,59 \text{ ტ/ჰა}$$

აქედან გამომდინარე მოსავლიანობის ზრდით მიღებულმა მოგებამ სიმინდის კულტურისათვის შეადგინა 86 ლ/ჰა.

ახალი ტექნოლოგიური მანქანის გამოყენების შემთხვევაში სიმინდის კულტურისათვის ხვედრითი მოგების ნაზრდი შეადგენს:

$$\Delta P_{\text{სიმ}} = 86 + 26,7 = 112,7 \text{ ლ/ჰა}$$

სიმინდის მოყვანისათვის საჭირო ხვედრითი საწარმოო დანახარჯები შემცირდა და ის შესაბამისად შეადგენს:

$$\Delta S_{\text{ახ(სიმ)}} = 920 - 26,7 = 893,3 \text{ ლ/ჰა}$$

განისაზღვრა ტექნიკის დაზღვევაზე საერთო დანახარჯები წლის განმავლობაში, რომელმაც შეადგინა:

$$C_{\text{ღახ}} = \frac{3450 \cdot 4}{100} = 138 \text{ ლარი}$$

სახელფასო და საპენსიო ფონდის, ასევე სხვა დამატებითი გადასახადების ჯამი ამჟამად შეადგენს დაახლოებით მოგების 12%-ს.

წლიური მოგება დაზღვევის და დამატებითი გადასახადების გათვალისწინების გარეშე შეადგენს:

$$P_{\text{წლ}} = \Delta P_{\text{სიმ}} \cdot T_{\text{სიმ}} \cdot W_{\text{წლ}} = 112 \cdot 100 \cdot 0,7 = 7840 \text{ ლარი}$$

$$C_{\text{ღამ}} = 7840 \cdot 0,12 = 941 \text{ ლარი}$$

წლიური წმინდა მოგება დაზღვევის და დამატებითი გადასახადების გათვალისწინებით შეადგენს:

$$P_{\text{წმ}} = P_{\text{წლ}} - (C_{\text{ღახ}} + C_{\text{ღამ}}) = 6761 \text{ ლარი}$$

ექსპერიმენტული მანქანის დანერგვის შედეგად მიღებული დამატებითი კაპიტალდაბანდების ამოგების ვადა შესაბამისად ტოლია:

$$T = \frac{3450}{6761} = 0,51 \text{ წელი}$$

საბაზო და დამუშავებული მანქანების ეკონომიკური მაჩვენებლები მოცემულია ცხრილი 5.3-ში.

ცხრილი 5.3.

საბაზო და დამუშავებული მანქანების ეკონომიკური მაჩვენებლები

№	მაჩვენებლების დასახელება	მნიშვნელობა საბაზო მანქანისთვის	მნიშვნელობა დამუშავებული მანქანისთვის	განსხვავება
1.	ხვედრითი საექსპლუატაციო დანახარჯები, ლ/ჰა	89,3	62,6	- 26,7
2.	ხვედრითი საწარმოო დანახარჯები, ლ/ჰა	89,3	62,6	- 26,7
3.	აბსოლუტური მოგება, ლარი	5670	7840	+ 2170
4.	არასაწარმოო გადასახადების ჯამი, ლ/წ	1265	1079	- 186
5.	წმინდა მოგება, ლ/წ	2354	6761	+ 4407
6.	კაპიტალდაბანდების ამოგების ვადა, წ	1,72	0,51	-1,21

დასკვნები მეხუთე თავის მიხედვით:

1. საწარმოო პირობებში ჩატარებულ იქნა გაფხვიერებული ნიადაგის ზედაპირის თხემიანობის სიდიდის გაზომვები. ქრონომეტრაჟული მასალების მიხედვით შედგენილი იქნა სტატისტიკური ცხრილი და მოცემული მეთოდის საფუძველზე აგებულ იქნა გაფხვიერებული ნიადაგის ზედაპირის თხემიანობის, როგორც შემთხვევითი სიდიდეების განაწილების სიმკვრივის გრაფიკები და განსაზღვრულ იქნა მათი ალბათურ-სტატისტიკური მახასიათებლები.

მიღებული შედეგების მიხედვით ვარიაციის V , ასიმეტრიის A და ექსცესის E კოეფიციენტებს აქვთ შემდეგი მნიშვნელობები: $V=0,19$; $A=0,031$; $E=0,008$. რაც იმას ნიშნავს, რომ დაგეგმარებული ნიადაგდამამუშავებელი კომბინირებული მანქანით ნიადაგის დამუშავებისას ზედაპირის თხემიანობის სიმკვრივე საკმარისი სიზუსტით ემორჩილება ნორმალური განაწილების კანონს;

2. ნიადაგდამამუშავებელი კომბინირებული მანქანის ხვედრითი საექსპლუატაციო დანახარჯები ტოლია 62,6 ლარი/ჰა, ხოლო დაგეგმარებული მანქანის დანერგვით მიღებული ეკონომიკური ეფექტი 1 ჰა-ზე ტოლია 26,7 ლარი/ჰა;

3. ნიადაგდამამუშავებელი აგრეგატით ნიადაგის დამუშავების შედეგად მოსავლიანობის 11%-ით გაზრდის შემთხვევაში მოსავლიანობის ზრდით მიღებულმა მოგებამ სიმინდის კულტურისათვის შეადგინა 86 ლ/ჰა;

4. ნიადაგდამამუშავებელი კომბინირებული მანქანის დამატებითი კაპიტალდაბანდების ამოგების ვადაა 0,51 წელი, ხოლო წმინდა მოგება სიმინდის კულტურისათვის კი შეადგენს 6761 ლარს.

ძირითადი დასკვნები და რეკომენდაციები

1. როგორც ჩვენში, ისე საზღვარგარეთ ჩატარებული კვლევები ცხადყოფს, რომ სათოხნი კულტურების მოვლა-მოყვანის საქმეში მნიშვნელოვანი ადგილი უკავია ნიადაგის მინიმალური დამუშავების ტექნოლოგიას, რომელიც აგრეგატის ერთი გავლით უზრუნველყოფს ნიადაგის სრულფასოვან მომზადებას კულტურული მცენარის დასათესად;

2. ნიადაგის მინიმალური დამუშავების ტექნოლოგიის გამოყენება უზრუნველყოფს ეკოლოგიურად სუფთა პროდუქციის წარმოებას ნიადაგის ტიპის, თესლბრუნვის, ფართობების სიდიდის და სხვა ფაქტორების გათვალისწინებით, ენერჯის, მასალების და შრომითი რესურსების მინიმალური დანახარჯების პირობებში;

3. საქართველოს პირობებში მარტვილის მუნიციპალიტეტის სასოფლო-სამეურნეო დანიშნულების ნიადაგობრივი პირობების მაგალითზე სათოხნი კულტურებისათვის დამუშავდა ნიადაგის კომბინირებულად

დამუშავების სამანქანო ტექნოლოგია, როდესაც აგრეგატის ერთი გავლით შესაძლებელია ნიადაგის სრულფასოვნად მომზადება კულტურული მცენარის დასათესად;

4. ნიადაგდამამუშავებელი კომბინირებული მანქანების სამუშაო ორგანოების შეთანაწყობის სხვადასხვა სქემების ანალიზის საფუძველზე დამუშავდა კომბინირებული მანქანის სქემა, სადაც რამოდენიმე სამუშაო ორგანოს გამოყენებით აგრეგატის ერთი გავლით შესაძლებელი იქნება ნიადაგის სრულფასოვანი გაფხვიერების მიღწევა და ნიადაგის მომზადება სასოფლო-სამეურნეო კულტურების დასათესად;

5. დამზადდა ნიადაგდამამუშავებელი კომბინირებული მანქანის ექსპერიმენტული მოდელი; მანქანა ერთი გავლით უზრუნველყოფს ნიადაგის ღრმად გაფხვიერებას, ბელტის დაშლას და ნიადაგის ზედაპირის მომზადებას კულტურული მცენარის თესვისათვის;

6. ნიადაგის გაფხვიერების ხარისხის მიღებული გამოსახულების საშუალებით შესაძლებელია გამაფხვიერებლის სამუშაო ორგანოებს შორის მანძილის განსაზღვრა, რომელიც უზრუნველყოფს ნიადაგის ხარისხობრივ დამუშავებას ($\Theta \geq 60\%$);

7. გაანგარიშება გვიჩვენებს, რომ გამაფხვიერებლის სიგანის b შემცირებით მცირდება სამუშაო ორგანოებს შორის მანძილი B_1 . კუთხის α ცვლილება არ ახდენს გავლენას სამუშაო ორგანოებს შორის მანძილის სიდიდეზე. სიმაღლე $h_0=0$ მნიშვნელობის დროს თხემის ფორმა არის ტრაპეციული. h_0

შემცირებით, მანძილი სამუშაო ორგანოებს შორის B_1 მცირდება. დამუშავების სიღრმე a გავლენას ახდენს სამუშაო ორგანოებს შორის მანძილზე B_1 ; რაც მეტია a , მით მეტი შეიძლება იყოს B_1 ;

8. თეორიული გაანგარიშების საფუძველზე შესაძლებელია კომბინირებული მანქანის გამაფხვიერებელი სამუშაო ორგანოების პარამეტრების დასაბუთება ნიადაგის დამუშავების სიღრმის a და დამუშავების ხარისხის მაჩვენებლების Θ გათვალისწინებით;

9. ნიადაგდამამუშავებელი კომბინირებული მანქანის სამუშაო ორგანოს მუშაობის ანალიზის საფუძველზე დადგენილია ის პარამეტრები, რომლებიც საშუალებას იძლევიან შემცირდეს მათი წევის წინააღობები;

10. ექსპერიმენტების დაგეგმვის თეორიის გამოყენებით გამომავალი პარამეტრისათვის (R, δ) შედგენილი იქნა რეგრესიული განტოლება (4.14) და განისაზღვრა შემავალი ფაქტორების ოპტიმალური მნიშვნელობები;

11. გამომავალი პარამეტრის (ნიადაგდამამუშავებელი კომბინირებული მანქანის წევის წინააღობის ძალა $R=7346$ ნ) ოპტიმალურ სიდიდეს შეესაბამება შემავალი ფაქტორების შემდეგი მნიშვნელობები:

- _ ღრმად გამაფხვიერებლით ნიადაგის დამუშავების სიღრმე $a_1=0,45$ მ,
- _ დისკოებიანი ფარცხით ნიადაგის დამუშავების სიღრმე $a_2=0,14$ მ,
- _ მანქანის გადაადგილების სამუშაო სიჩქარე $V_{საგ}=1,14$ მ/წმ;

12. საწარმოო პირობებში ჩატარებულ იქნა გაფხვიერებული ნიადაგის ზედაპირის თხემიანობის სიდიდის გაზომვები. ქრონომეტრაჟული მასალების მიხედვით შედგენილი იქნა სტატისტიკური ცხრილი და მოცემული მეთოდის საფუძველზე აგებულ იქნა გაფხვიერებული ნიადაგის ზედაპირის თხემიანობის, როგორც შემთხვევითი სიდიდეების განაწილების სიმკვრივის გრაფიკები და განსაზღვრულ იქნა მათი ალბათურ-სტატისტიკური მახასიათებლები.

მიღებული შედეგების მიხედვით ვარიაციის V , ასიმეტრიის A და ექსცესის E კოეფიციენტებს აქვთ შემდეგი მნიშვნელობები: $V=0,19$; $A=0,031$; $E=0,008$. რაც იმას ნიშნავს, რომ დაგეგმარებული ნიადაგდამამუშავებელი კომბინირებული მანქანით ნიადაგის დამუშავებისას ზედაპირის თხემიანობის სიმკვრივე საკმარისი სიზუსტით ემორჩილება ნორმალური განაწილების კანონს;

13. ნიადაგდამამუშავებელი კომბინირებული მანქანის ხვედრითი საექსპლუატაციო დანახარჯები ტოლია 62,6 ლარი/ჰა, ხოლო დაგეგმარებული მანქანის დანერგვით მიღებული ეკონომიკური ეფექტი 1 ჰა-ზე ტოლია 26,7 ლარი/ჰა;

14. ნიადაგდამამუშავებელი აგრეგატით ნიადაგის დამუშავების შედეგად მოსავლიანობის 11%-ით გაზრდის შემთხვევაში მოსავლიანობის ზრდით მიღებულმა მოგებამ სიმინდის კულტურისათვის შეადგინა 86 ლ/ჰა;

15. ნიადაგდამამუშავებელი კომბინირებული მანქანის დამატებითი კაპიტალდაზღვრების ამოგების ვადაა 0,51 წელი, ხოლო წმინდა მოგება სიმინდის კულტურისათვის კი შეადგენს 6761 ლარს.

გამოყენებული ლიტერატურა

1. ალავიძე ნ. საქართველოში მარცვლეულის მეურნეობის განვითარების პერსპექტივები საბაზრო ეკონომიკაზე გარდამავალ პერიოდში. საქართველოს აგრარული უნივერსიტეტის სამეცნიერო შრომათა კრებული, ტ. I. თბილისი, 1997, 306-314.
2. ბადრიძე ნ., დალაქიშვილი გ., გოგოლაძე გ. მემცენარეობის პროდუქციის წარმოების ენერგეტიკული შეფასების მეთოდები. საქ. სმმესკი, სამეცნიერო შრომათა კრებული, თბილისი 2004, გვ. 53-65.
3. ბადრიძე ნ., დალაქიშვილი გ., გოგოლაძე გ., ბოძაშვილი კ., ჭანტურია ლ. ნიადაგის დამუშავების სამანქანო ტექნოლოგიების ენერგეტიკული შეფასება. საქ. სმმესკი, სამეცნიერო შრომათა კრებული, თბილისი 2004, გვ. 66-74.
4. ბრეგვაძე ზ., ებანოიძე ნ. ღრმად გაფხვიერება-ნადაგის დამუშავების უალტერნატივო ტექნოლოგია. ჟურნალი “ახალი აგრარული საქართველო”, 15, სექტემბერ-ოქტომბერი, თბილისი, 2010, გვ. 15-16.
5. გეგელიძე გ., შაფაქიძე ე. სასოფლო-სამეურნეო მანქანები. თბილისი, “პოლიგრაფი”, 1999, 236 გვ.
6. გეგელიძე გ., შაფაქიძე ე., თედორაძე ო. სასოფლო-სამეურნეო მანქანები. თბილისი, 2002, 138 გვ.

7. გუგუშვილი მ. სასოფლო-სამეურნეო მანქანები. თბილისი “განათლება”, 1979, 324 გვ.
8. დიდებულიძე ა. სოფლის მეურნეობის განვითარება საქართველოში: პრობლემები და პერსპექტივები. თბილისი, 1997, 84 გვ.
9. კაციტაძე ჯ. მანქანების საიმედოობა და რემონტი. განათლება, თბილისი, 1989, 192 გვ.
10. კაციტაძე ჯ., სარჯველაძე ნ., ძირკვაძე ე., ხიზანიშვილი ა. მანქანების ტექნიკური სერვისი. “პოლიგრაფისტი, თბილისი, 2008, 286 გვ.
11. კილასონია გ. ფერმერული მეურნეობები – სოფლის მეურნეობის აღმავლობის ძირითადი წყარო. საქართველოს აგრარული უნივერსიტეტის სამეცნიერო შრომათა კრებული, ტ. XXIII. თბილისი, 2003, გვ. 8-9.
12. კუნჭულია თ. საქართველოს სოფლის მეურნეობის საბაზრო ეკონომიკაზე გადაყვანის პრობლემები. თბილისი, “მეცნიერება”, 1997, 140 გვ.
13. მახარობლიძე რ. საქართველოს აგროსამრეწველო კომპლექსის საინჟინრო სფეროს მომავალი. თბილისი, თბილისის უნივერსიტეტის სტამბა, 1997, 112 გვ.
14. მახარობლიძე რ. საქართველოს აგროსამრეწველო სექტორის საინჟინრო ტექნოლოგიური სისტემის სტაბილიზაციისა და განვითარების ამოცანები. საქ. სმმესკი, სამეცნიერო შრომათა კრებული, თბილისი 2001, გვ. 3-16.
15. მახარობლიძე რ. საქართველოს აგროსამრეწველო კომპლექსის საინჟინრო სექტორში კვლევის პრიორიტეტული მიმართულებანი თანამედროვე ეტაპზე. საქ. სმმესკი, სამეცნიერო შრომათა კრებული. თბილისი, 2003, გვ. 3-25.

16. მახარობლიძე რ. ექსპერიმენტების დაგეგმვის თანამედროვე მეთოდები სასოფლო-სამეურნეო ტექნიკის საკითხებზე. თბილისი, სსსი, 1974, 168 გვ.
17. მახარობლიძე რ., იაშვილი თ. სოფლის მეურნეობის წარმოების მექანიზაციის განვითარების თანამედროვე მსოფლიო ტენდენციები. თბილისი, 2000, 198 გვ.
18. მშვილდაძე ო. ტრაქტორები და ავტომობილები. თბილისი, საქართველოს სახელმწიფო აგრარული უნივერსიტეტი, 2000, 220 გვ.
19. მშვილდაძე ო. ტრაქტორები და ავტომობილები. თბილისი, 2002, 130 გვ.
20. მშვილდაძე გ., ყურაშვილი ს. მარცვლეულის წარმოების გადიდების ძირითადი მიმართულებები. საქართველოს აგრარული უნივერსიტეტის სამეცნიერო შრომათა კრებული, ტ. XX, თბილისი, 2002, გვ. 279-283.
21. ნატროშვილი დ., ქარჩავა ო. ტექნოლოგიური მანქანების ეკონომიკური ეფექტურობის განსაზღვრა. საქართველოს აგრარული უნივერსიტეტის სამეცნიერო შრომათა კრებული, ტ. XXII, თბილისი, 2003, გვ. 80-82.
22. ნატროშვილი დ., ქვარცხავა მ. ნიადაგდამამუშავებელი კომბინირებული მანქანის ტექნოლოგიური, საექსპლუატაციო და ეკონომიკური მაჩვენებლების განსაზღვრა. საქართველოს სოფლის მეურნეობის მეცნიერებათა აკადემიის “მოამბე”, №30, თბილისი, 2012.
23. საქართველოს საგადასახადო კოდექსი. თბილისი 2010, 239 გვ.
24. საქართველოს სოფლის მეურნეობა, სტატისტიკური კრებული, თბილისი, 2010.
25. საქართველოს სოფლის მეურნეობის განვითარების კონცეფცია 2011 – 2015. საქართველოს მეცნიერებათა ეროვნული აკადემიის გამოცემა, თბილისი, 2010, 156 გვ.

26. ურუშაძე თ. საქართველოს ძირითადი ნიადაგები. თბილისი, “მეცნიერება”, 1997, 268 გვ.
27. ქარქაშაძე ნ., ბედია ო. საქართველოს სოფლის მეურნეობა, მისი განვითარების და ტექნიკური უზრუნველყოფის პერსპექტივები. თბილისი, “ვახტანგ მაჭავარიანი”, 2011, 56 გვ.
28. ქარქაშაძე ნ., გიორგაძე ჰ., გუგავა ე., ჩიხრაძე ნ., გეგენავა ლ. ბუნებისმეტყველების ეკონომიკა. თბილისი, 2003. 319 გვ.
29. ქარჩავა ო. მანქანათა სისტემების ოპტიმიზაცია მეურნეობის მრავალფორმიანობის პირობებში. თბილისი, 1996. 80 გვ.
30. ქარჩავა ო. მემცენარეობის პროდუქციის წარმოების ანტიეროზიული სამანქანო ტექნოლოგიების ეკონომიკური და ენერგეტიკული შეფასება. ”თბილისი“, თბილისი, 2005, 32 გვ.
31. ქარჩავა ო., ნატროშვილი დ. მემცენარეობის პროდუქციის წარმოების ოპტიმალური მექანიზებული ტექნოლოგიის შერჩევის მეთოდოლოგია. საქართველოს აგრარული უნივერსიტეტის სამეცნიერო შრომათა კრებული, ტ. XXVII, თბილისი, 2004, გვ. 113-115.
32. ქვარცხავა მ. თანამედროვე ტექნოლოგიები – ნიადაგის დაცვის საუკეთესო საშუალებაა. ჟურნალი “ახალი აგრარული საქართველო”, №1(9), თბილისი, 2012. გვ. 23-26.
33. ქვარცხავა მ. ნიადაგდამამუშავებელი კომბინირებული მანქანის გამაფხვიერებელი თათის გეომეტრიული პარამეტრების დასაბუთება. საქართველოს სოფლის მეურნეობის მეცნიერებათა აკადემიის “მოამბე”, №30, თბილისი, 2012.

34. ქვარცხავა მ. ნიადაგდამამუშავებელი კომბინირებული მანქანის ექპერიმენტული კვლევის შედეგები. საქართველოს სოფლის მეურნეობის მეცნიერებათა აკადემიის “მოამბე”, №30, თბილისი, 2012.
35. შაფაქიძე ე. “XIX საუკუნეში საქართველოს სოფლის მეურნეობაში სასოფლო-სამეურნეო ტექნიკის გამოყენების შესახებ”, აგრარული მეცნიერების პრობლემები, ტომი XXXVIII, თბილისი, 2007. გვ. 130-132.
36. შაფაქიძე ე. “საქართველოს სოფლის მეურნეობის ტექნიკური უზრუნველყოფისა და გამოყენების არსებული სიტუაცია”. ჟურნალი “აგროინფო”, 11 (15), დეკემბერი-იანვარი, თბილისი, 2008, გვ. 27-29.
37. შაფაქიძე ე., ნატროშვილი დ. სასოფლო-სამეურნეო მანქანები (I ნაწილი). თბილისი, 2010, 236 გვ.
38. შაფაქიძე ე., ნატროშვილი დ., ძმანაშვილი ი. “სათოხნი კულტურების წარმოების მექანიზაციის ტექნიკური საშუალებების სრულყოფა”. აგრარული მეცნიერების პრობლემები, ტომი XXXXI, თბილისი, 2007, გვ. 114-118.
39. შაფაქიძე ე., ქვარცხავა მ. ნიადაგის დამუშავების ტექნოლოგიების სრულყოფის საკითხებისათვის. საქართველოს სოფლის მეურნეობის მეცნიერებათა აკადემიის მოამბე, №26, თბილისი, 2009 წლის დეკემბერი, გვ. 301-306.
40. შაფაქიძე ე., ქვარცხავა მ. ნიადაგის დამუშავების თანამედროვე ტექნოლოგიების პერსპექტივები საქართველოში. აგრარული ეკონომიკის სამეცნიერო-კვლევითი ინსტიტუტის შრომათა კრებული “აგრარულ-ეკონომიკური მეცნიერება და ტექნოლოგიები”, №2, თბილისი, 2011. გვ. 63-71.

41. შაფაქიძე ე., ქვარცხავა მ. ნიადაგის დამუშავების თანამედროვე კონკურენტუნარიანი ტექნოლოგიები და ტექნიკური საშუალებები. საერთაშორისო კონფერენცია “სოფლის მეურნეობის მდგრადი განვითარების პრიორიტეტები” მასალები, თბილისი, 2011.
42. შაფაქიძე ე., ქვარცხავა მ. ნიადაგის დამუშავების ტექნოლოგიების სრულყოფის საკითხებისათვის. საქართველოს სოფლის მეურნეობის მეცნიერებათა აკადემიის “მოამბე”, №26, 2009 წლის დეკემბერი, გვ. 301-306.
43. შაფაქიძე ე., ქვარცხავა მ. ნიადაგის დამუშავების თანამედროვე ტექნოლოგიების პერსპექტივები საქართველოში. აგრარული ეკონომიკის სამეცნიერო-კვლევითი ინსტიტუტის შრომათა კრებული “აგრარულ-ეკონომიკური მეცნიერება და ტექნოლოგიები”, №2, თბილისი, 2011. გვ. 63-71.
44. შაფაქიძე ე., ქვარცხავა მ. კომბინირებული ნიადაგდამამუშავებელი მანქანის სამუშაო ორგანოების გაანგარიშების თეორიული საფუძვლები. საქართველოს სოფლის მეურნეობის მეცნიერებათა აკადემიის “მოამბე”, №29, 2011 წლის იანვარი, გვ. 394-400.
45. შაფაქიძე ე., ძირკვაძე გ. “წმინდა ილია მართალი - სასოფლო-სამეურნეო ტექნიკის გამოყენების შესახებ”. შრომათა კრებული: “წმ. ილია მართალი (ქავჭავაძე)-განათლების და სოფლის მეურნეობის შესახებ”, გამომცემლობა “მწიგნობარი”, თბილისი, 2007. გვ. 130-136.
46. Адлер Ю.П. Введение в планирование эксперимента. М., «Металлургия», 1968, 155 с.
47. Артоболенский И. И. Теория механизмов и машин. М. Наука, 1975. с. 638.
48. Босой Е. С. и др. Теория, конструкция и расчет сельскохозяйственных машин. М. Машиностроение, 1978, 568 с.

49. Вагин А. Т. К вопросу обоснования параметров рабочих органов для основной обработки почв. Минск, 1967. Труды УНИИМЭСХ, Т. 16. стр. 57-98.
50. Вялов С.С. Реологические основы механики грунтов. М. Высшая школа. 1978. 441 с.
51. Горячкин В.П. Соб. соч. Т.2, Машиностроение, М. 1965. стр. 450- 452.
52. Давидов Б.Л., Скородумов Б.А. Статика и динамика машин. М. Машиностроение, 1967, с. 431.
53. Зеленин А. Н. и др. Лабораторные практикум по резанию грунтов. М., «Высш. школа» 1969. стр. 310.
54. Иофинов С.А. и др. Справочник по эксплуатации машинно-тракторного парка. М. Колос, 1985.
55. Карпенко А. Н., Зеленев А. А., Халанский В. М. сельскохозяйственные машины. М. «Колос», 1979, 472 с.
56. Карпенко А. Н. Халанский В.М. сельскохозяйственные машины. М. «Колос», 1983, 495 с.
57. Кленин Н.И., Кисилев С.Н., Левшин А.Г. Сельскохозяйственные машины, Масква, «Колос», 2008, 816 с.
58. Кленин Н.И. и др. Сельскохозяйственные и мелиоративные машины. М. «Колос», 1994.стр.462-466;
59. Коваленко И.Н., Филипова А.А. Теория вероятностей и математическая статистика. М. Высшая школа, 1973, 362 с.
60. Луры А.Б., Громбчевский А.А. Расчет и конструирование сельскохозяйственных машин. Л. Машиностроение, 1977, 528 с.

61. Лушникова м. No-Till, это значит , - «без вспашки». Технология «нулевой» обработки почвы. М. журн. “Агротехника”, №1, 2007.
62. Мальцев Т.С. Сборник статей и выступлений. М. 1955, 320 с.
63. Мацепуро М.Е. Вопросы земледельческой механики. Т. 2. Минск. Госиздат. 1959. 324 стр.
64. Махароблидзе Р.М. Методы теории удара и реологии в земледельческой механике. Интеллект, Тбилиси, 2006, 312 с.
65. Махароблидзе Р. М. Оптимизация динамических процессов в сельскохозяйственных машинах. М. «Агропромиздат», 1991, 252 с.
66. Махароблидзе Р.М. Теоретическое обоснование некоторых параметров рабочих органов машин высокой технологии почвообработки. საქ. სმმეკო, სამეცნიერო შრომათა კრებული, თბილისი 2004, გვ. 7-15.
67. Мельников С.В., Алешкин В.Р., Рошин П.В. Планирование эксперимента в исследования сельскохозяйственных процессов. Л. «Колос», Ленингр. отделение 1980. 168 с.
68. Милов Л.В. Великорусский пахарь и особенности российского исторического процесса. М. РОССПЭН, 1998. 573 с.
69. Найденов А.С. и др. Обработка почвы – найти золотую середину. ვებ გვერდი <http://www.roskrup.ru>. 27.09.2007.
70. Найденов А.С, Терешенко В.В, Бардак Н.И. Обработка почвы: найти золотую середину. Алма-Ата, 2007; ვებ გვერდი <http://www.zizh.ru>
71. Наливайко В., Насонов в. Комбинированный агрегат для поверхностной обработки почвы. Техника в сельском хозяйстве, 1976, № 8. с.34.
72. Налимов В.В.,Чернова И.А. Статистические методы планирования экстремальных экспериментов. М. «Наука», 1965, 340 стр.

73. Научный отчет отдела комбинированных машин по обработке почвы и посеву (ЦНИИМЭСХ), МН. 1980. с. 14-16.
74. Овсинский И. Е. Новая система земледелия, пер. с польск., М. 1911. 96 с.
75. Орлова Л.В. Научно-практическое руководство по освоению и применению технологий сберегающего земледелия. Самара, Изд. ЗАО «Евротехника», 2004, – 116 с.
76. Погорельый В.А. и др. Сельскохозяйственная техника и технология будущего. Киев, «Урожай», 1988. 60 с..
77. Ральдин Б.Б., Убугунов Л.Л., Хертуев В.Н., Шагжиев К.Ш. Геоэкологические аспекты землепользования в Республике Бурятия. Улан-Удэ: Изд-во БГУ, 2003, с. 126-144.
78. Рошин П. М. Обработка результатов экстремального эксперимента. Механизация и электрификация С. Х., 1973, с. 51-53.
79. Себер Дж. Линейный регрессионный анализ. (перевод с англ). М. Мир. 1980. с. 456.
80. Саленков С.Н, Ресурсосбережение и снижение затрат при возделывании зерновых культур – приоритетные направления в растениеводстве. Минск, 2005. с. 60-72.
81. Сельскохозяйственная техника, Каталог част 1. М. 1982, 608с.
82. Сивухин Д.В. Общий курс физики. том 1, 1980, 752 с.
83. Синеоков Г.Н. Теория и расчет почвообрабатывающих машин. М. «Машиностроение», 1977. 329 стр.
84. Сорокин П. Совершенствование систем почвозащитной обработки. М. Земледелие, 1988, №6, с. 60-62.

85. Техническое нормирование полевых механизированных работ. Отч. Церованского МИС-а. 1986 ... 1990гг. 120 с.
86. Уилке С. Математическая статистика. М. Наука, 1967, с. 632.
87. Хабатов Р.Ш. Научные основы прогнозирования параметров агрегатов и состав МТП для комплексной механизации с.х. производства-Дис. д.т.н.- Пушкин, 1971, 350 с.
88. Хартман К., Лецкий Э. и др. Планирование эксперимента в исследованиях технологических процессов. М. Мир, 1977, с. 552.
89. Шеховцева, Л.С. Конкурентоспособность региона: факторы и метод сознания // Маркетинга в России и за рубежом. – №4. – 2001.
90. Шпилько А.В. Экономическая эффективность механизации сельскохозяйственного производства. Российская Академия сельскохозяйственных наук, М. 2001. 346с.
91. Alcock R., Shinnars K., Wilkes M. 1989. Combining active and Passive Elements to reduce Draft. ASAE Paper, no, 89, 1055, USA.
92. Bittenbinder Alfred. Comparison Data Concerning the Efficiency of Using DUTZI Aggregate in Agriculture. Banat Agriculture, May, 5, 1996.
93. Buzatu I., Sandu F. 1987. Combined Machines for Tillage and Sowing. ED. CERES, Bucuresti. Romania.
94. Commercial advertising: AMAZONE, DUTZI, RAU, KUHN, MASCHIO, GASPARDO, LEMKEN, HUARD, LANDSBERG. KVERNELANDE.
95. Craciun V., Niteccu E., Balan O., Filipescu I. Combined Machines for Tillage and Sowing an Important Step to Sustainable Agriculture in Romania – Proceedings 8th international congress on mechanization and energy in

agriculture. October 15-17, 2002 Kusadasi – Turey Ege University Faculty of Agriculture Departament of Agricultural Machinery.

96. Dutzi, Fridhelm. 1996 Exspore Concerning the Use of the Dutzi Aggregate. Banat Agriculture, nr.6, Timisoara, Romania.

97. Gus P. 1998. Adcantages and Disanvantages for Minimum Tillage. Vol,I. Conterence Trans Agra Tech, 98, Cluj-Napoca, Romania.

98. Romanian Ministry of Agriculture. Standards for fuel consumption and productivity in agriculture for defferent works. Publisher for Agricultural Technigue, 1996. Buuresti, Romania.

99. Sarbu Ch., Craciun V., Neagy C. Researches Concerning the Use of Combined Machines for Tillage and Sowing. 1996, Schientitic Papers, vol. 39, University for Agriculture and Veterinary Medicine, Lasi, Romania.

100. Scarlet, Andy. 1995. Tractor and Implement Controll. Silsoe Research Institute. Annual Report 1994-1995., pag, 45; Bedford, UK.

101. Stroppel A. 1995. Mechods for prepearing the seedbed and sowing. Universitat Stuttgart Hohenheim.

102. <http://www.deere.com>.

103. <http://www.ekoniva.com>.

104. <http://www.farmet.cz>.

105. www.patentpending.blogs.com.

106. www.lemken.promintel-agro.ru.

107. www.belagromech.basnet.by.

დახარბო



სურ. 1დ. ნიადაგდამამუშავებელი კომბინირებული მანქანა სატრანსპორტო მდგომარეობაში



სურ. 2დ. ნიადაგდამამუშავებელი კომბინირებული მანქანა მუშაობის დროს



სურ. 3დ. ნიადაგდამამუშავებელი კომბინირებული მანქანის უკანა ხედი



სურ. 4დ. ნიადაგდამამუშავებელი კომბინირებული მანქანის გვერდხედი



სურ. 5დ. ნიადაგდამამუშავებელი კომბინირებული მანქანა
ექსპერიმენტული კვლევის დროს