



გივი გაგარდაშვილი

**ირიბაცია, ღრენაჟი,
ეროზია**

**თბილისი
2016**

საქართველოს განათლებისა და მეცნიერების სამინისტრო
საქართველოს ტექნიკური უნივერსიტეტის
ცოტნე მირცხულავას სახელობის
წყალთა მეურნეობის ინსტიტუტი
ბარემოს დაცვის ეკოცენტრი

გივი ბაკარდაშვილი

ირიბაცია, ღრენაჟი, ეროზია

დამტკიცებულია სახელმძღვანელოდ
საქართველოს ტექნიკური უნივერსიტეტის
ც. მირცხულავას სახელობის წყალთა
მეურნეობის ინსტიტუტის სამეცნიერო-
სასწავლო მეთოდური ლიტერატურის
სარედაქციო საგამომცემლო საბჭოს
მიერ. 29/02/2016, ოქმი №14



გამომცემლობა „უნივერსალი“
თბილისი 2016

სახელმძღვანელო „ირიგაცია, ღრენაჟი, ეროზია“ შედგენილია მოქმედი აკრედიტებული პროგრამის “სასოფლო-სამეურნეო მელიორაცია” მიხედვით (საქართველოს განათლებისა და მეცნიერების სამინისტროს სსიპ განათლების ხარისხის განვითარების ეროვნული ცენტრის საგანმანათლებლო პროგრამების აკრედიტაციის საბჭოს სხდომის ოქმი №13, 24/09/2012 წ. და ოქმი №14, 28/09/2012 წ., შესაბამისი გადაწყვეტილებებით: №411, 24/09/2012 წ., №482, 28/09/2012 წ., №517, 28/09/2012 წ.) და გათვალისწინებულია საქართველოს ტექნიკური უნივერსიტეტის სამშენებლო ფაკულტეტის ჰიდროინჟინერიისა და აგრარული მეცნიერებებისა და ბიოსისტემების ინჟინერინგის ფაკულტეტის აგროინჟინერიის ბაკალავრებისათვის, აგრეთვე აგროეკოლოგიის, საინჟინრო ეკოლოგიისა და ჰიდრომელიორაციის დარგში მომუშავე მაგისტრების, დოქტორანტებისა და ახალგაზრდა მეცნიერთანამშრომლებისათვის. იგი ასევე შეიძლება გამოიყენოს სოფლის მეურნეობისა და საბუნებისმეტყველო დარგების, მათ შორის, გარემოს დაცვის სპეციალისტებმა და დაინტერესებულმა სპეციალისტებმა.

სახელმძღვანელო „ირიგაცია, ღრენაჟი, ეროზია“ განხილული და მოწონებულია გამოსაცემად საქართველოს ტექნიკური უნივერსიტეტის ცოტნე მირცხულავას სახელობის წყალთა მეურნეობის ინსტიტუტის სამეცნიერო საბჭოსა (ოქმი №1, 22/01/2016 წ.) და სამეცნიერო-სასწავლო მეთოდური ლიტერატურის სარედაქციო საგამომცემლო საბჭოს მიერ (ოქმი №14, 29/02/2016 წ.).

რედაქტორი: ოთარ ნათიშვილი

აკადემიკოსი, ტექნიკის მეცნიერებათა დოქტორი,
პროფესორი

რეცენზენტი: ელუარდ კუხალაშვილი

ტექნიკის მეცნიერებათა დოქტორი,
პროფესორი

© საქართველოს ტექნიკური უნივერსიტეტის
ც. მირცხულავას სახელობის წყალთა მეურნეობის ინსტიტუტი;
ა(ა)იპ გარემოს დაცვის ეკოცენტრი
2016 წ.

© გ. გაგარდაშვილი, 2016

გამომცემლობა „უნივერსალი“, 2016

თბილისი, 0179, ი. ჭავჭავაძის გამზ. 19, ☎: 2 22 36 09, 5(99) 17 22 30
E-mail: universal@internet.ge; universal505@ymail.com

ISBN 978-9941-22-743-1

შინაარსი

გამოყენებულ ტერმინთა განმარტებები	10
შესავალი	16
ჰიდრომელიორაციის საფუძვლები	
თავი I. ჰიდრომელიორაცია	20
1.1. მელიორაციის საგანი და მისი განვითარების ისტორიული მნიშვნელობა	20
1.2. ჰიდრომელიორაციის ძირითადი ამოცანები, მისი სახეები და გამოყენების პირობები	23
1.3. მელიორაციული ღონისძიებების განხორციელების სტადიები	26
თავი II. ჰიდროლოგიისა და ჰიდრაულიკის საფუძვლები	33
2.1. ჰიდრომელიორაციაში ჰიდროლოგიის საკითხების შეფასება	33
2.2. ჰიდრაულიკისა და ჰიდრომეტრიის საფუძვლები	40
2.3. სარწყავ არხებში წყლის მოძრაობის დასაშვები სიჩქარე	48
2.4. წყლის მოძრაობა სადაწნეო მილსადენებში	50
2.5. წყლის გამოდინება ხერხებიდან	51
თავი III. ნიადაგი და მცენარე	57
3.1. მცენარის მიერ ნიადაგის წყლის გამოყენება	57
3.2. წყლის მარაგის განსაზღვრა ნიადაგებში	58
ირიგაცია	
თავი IV. რწყვის რეჟიმი	62
4.1. რწყვის რეჟიმი, მორწყვის ნორმისა და რწყვის ვადების დადგენა ...	62
4.2. რწყვის ტექნიკა და მისი ელემენტები	64
4.3. მორწყვითი მელიორაციის სახეობები	66
4.4. სარწყავი კვლების დაჭრა ახალი ტექნოლოგიით – ჭრითა და ტკეპნით	69
4.5. ცალკეული კულტურების რწყვა	75
თავი V. მორწყვის ნორმა და მისი ელემენტები	80
5.1. ფართობისათვის საჭირო წყლის რაოდენობის განსაზღვრა	80
5.2. სარწყავი სისტემისათვის საჭირო წყლის რაოდენობის დადგენა	85

5.3. თესლბრუნვის დაზუსტება სარწყავი წყლის მარაგის მიხედვით	86
5.4. მორწყვის ვადების კორექტირება ჰაერში ტენის დეფიციტის მიხედვით	89
თავი VI. სარწყავის სისტემა და მისი კონსტრუქციები	93
6.1. სარწყავი სისტემა და მისი ელემენტები	93
6.2. სარწყავ ფართობზე წყლის მექანიკური მიწოდება	97
6.3. სარწყავი ტერიტორიის ორგანიზაცია	99
6.4. სარწყავი ფართობის მოსწორება-მოშანდაკება	105
6.5. სარწყავი სისტემების არმატურა	107
6.6. გვერდითი რეგულატორები და შემტბორი ნაგებობები	109
6.7. სარწყავი სისტემის ტექნიკურ-ეკონომიკური მაჩვენებლები	116
6.8. წყლით სარგებლობის სახეები და სარწყავი ქსელის მოვლა	117
თავი VII. დაწვივებითი მორწყვა	118
7.1. რწყვის სპეციალური წესები	118
7.2. დაწვივებითი მორწყვა	119
7.3. დასაწვიმი მონყობილობა და მისი მოქმედება	124
თავი VIII. წვეთური მორწყვა	144
8.1. წვეთური მორწყვის სისტემები	144
8.2. წვეთური მორწყვის რეჟიმი	148
8.3. წვეთური მორწყვის ტექნიკა	149
8.4. წვეთური მორწყვის სისტემების სქემები და კონსტრუქციები	151
8.5. წვეთური მორწყვის ღირსებები და ნაკლოვანებები	157
8.6. წვეთური მორწყვის ეფექტური გამოყენების პირობები	158
თავი IX. ფერტიზაცია	159
9.1. წვეთური მორწყვის ეფექტურობა ფერტიგაციის გათვალისწინებით .	159
9.2. ფერტიგაციის მორწყვის კონსტრუქციები	162
9.3. ფერტიგაციის მორწყვის ტექნიკა	164
9.4. მილსადენის ჰიდრაულიკური ანგარიში	165
9.5. ფერტიგაციის სარწყავი სისტემის წარმოების უნარი და მისი ექსპლუატაცია	166

9.6. ფერტიგაციის ეფექტურობა და მისი ღირსებები	171
9.7. სასათბურე მეურნეობა და მისი დახასიათება	172
თავი X. ნიადაგქვეშა მორწყვა	174
10.1. ნიადაგქვეშა (ქვენიადაგიდან) მორწყვა	174
თავი XI. რწყვის თანამედროვე ტექნიკა	180
11.1. რწყვის თანამედროვე ტექნიკა და მისი ექსპლუატაციის ტექნიკურ-ეკონომიკური მაჩვენებლები	180
თავი XII. მულჩირება	183
12.1. ნიადაგის მულჩირება	183
12.2. მულჩირება საქართველოში	184
დრენაჟი	
თავი XIII. სადრენაჟო სისტემა	188
13.1. დაშრობითი მელიორაცია და მისი სახეები	189
13.2. დაშრობი ქსელი და მისი ელემენტები	189
13.3. დაშრობა ღია ქსელით და მისი სახეობები	189
13.4. დაშრობა დახურული ქსელით	190
13.5. გამტარი ქსელის ელემენტები და მათი გაანგარიშება	194
13.6. დაშრობის სახეობები და ჭაობის მორწყვა	195
თავი XIV. თანამედროვე კომბინირებული დრენაჟის კონსტრუქცია	197
14.1. თანამედროვე სამიარუსიანი კომბინირებული დრენაჟი	197
14.2. სამიარუსიანი კომბინირებული დრენაჟის ჰიდრაულიკური გაანგარიშება	201
14.3. დრენებს შორის მანძილის დადგენა	205
14.4. სადრენაჟო მილის ხერხების ანგარიში	206
14.5. სამიარუსიანი კომბინირებული დრენაჟის საველე-სამეცნიერო კვლევითი სტენდის მოწყობა	207
თავი XV. მლაშე ნიადაგები	212
15.1. მლაშე ნიადაგები და მათი სახეობები	212
15.2. მცენარის გამძლეობა ადვილადხსნადი მარილებისადმი	212
15.3. დამლაშების საწინააღმდეგო ზომები	218

15.4. ბიცი ნიადაგების გამოძლაშება	220
15.5. ბიცობი ნიადაგების გაუმჯობესება	221
15.6. მლაშე ნიადაგები საქართველოში	222

ნიადაგის პროზია

თავი XVI. ნიადაგის პროზიის საფინანსო დეპო

ლონისკიეზები 226

16.1. ბრძოლა წყლის მექანიკურ მოქმედებასთან	226
16.2. დატერასება	229
16.3. საფეხურისებრი დატერასება	230
16.4. საფეხურისებრი დატერასების დაპროექტების საფუძვლები	240
16.5. ბრძოლა ნიადაგის დახრამეასთან	242
16.6. ლენტეხში, მდინარე ტუმბრას მარცხენა ეროზირებულ- დამეწერილ ფერდობზე ბუშლაგების მოწყობა	243
16.7. ლენტეხში მდინარე ტუმბრას მარჯვენა შენაკადზე ხევის კალაპოტის სტაბილიზაცია ხის ბარაყების მოწყობით	248

თავი XVII. ნიადაგის პროზიასთან ბრძოლის მეთოდოლოგია

მეთოდოლოგია 250

17.1. ეროზიული პროცესების პროგნოზი და კონტროლი თანამედროვე მეთოდების გამოყენებით	250
17.2. ნიადაგ-გრუნტის გეოლოგიური ანალიზის შედეგები	254
17.3. ნიადაგ-გრუნტის გრანულომეტრიული შედგენილობის ანალიზი და გრაფიკული ასახვის ხერხები	259
17.4. ნიადაგ-გრუნტის ნიმუშების ქიმიური ანალიზის ჩატარების მეთოდოლოგია	261
17.5. ეროზიული პროცესების შეფასება თანამედროვე მეთოდების გამოყენებით	264
17.6. საიმედოობისა და რისკის თეორიის გამოყენებით ეროზიული პროცესების პროგნოზი ნალვარეების წარმოშობის შემთხვევაში	267
17.7. ეროზიული პროცესების პროგნოზი ხრამების წარმოშობის შემთხვევაში	270

17.8. საქართველოში 2008 წლის აგვისტოში საომარი მოქმედებების შედეგად გადამწვარი ტყის მასივების ეკოლოგიურ-ეკონომიკური ზარალის შეფასება	273
17.8.1. ბორჯომისა და გორის რაიონებში ტყის მასივების გადაწვისას ტერიტორიის ეკოლოგიურ-ეკონომიკური ზარალის კომპლექსური შეფასება	276
17.8.2. ბორჯომის ხეობაში ეკონომიკური ზარალის გაანგარიშება	277
17.8.3. გორის რაიონში ეკონომიკური ზარალის გაანგარიშება	278
17.8.4. გადამწვარ ტერიტორიებზე ნიადაგის ეროზიული პროცესების პროგნოზირება	278
თავი XVIII. ნიადაგის ეროზიის კონტროლის ეფექტური ახალი ბიო-საინჟინერო ღონისძიებები	284
18.1. ეროზიული პროცესების კონტროლი	284
18.2. ნიადაგის ეროზიის საწინააღმდეგო ზვინულების დაპროექტებისათვის მეთოდოლოგიის დამუშავება	288
18.3. ნიადაგის ეროზიის საწინააღმდეგო მცენარის ვეტივერის („Vetiveria Zizanioides“) კვლევა	290
თავი XIX. ნიადაგის ეროზიასთან ბრძოლის მეცნიერული კონცეფცია	296
19.1. საქართველოს ნიადაგების ეროზიისგან დაცვის მეცნიერული კონცეფცია და მისი შეფასება	296
19.2. ეროზიისგან მიწების დაცვის ღონისძიებების ტექნიკურ-ეკონომიკური და სოციალური მიზანშეწონილობა	297
19.3. საქართველოს მიწის ფონდის გამოყენების ძირითადი მაჩვენებლები	299
19.4. ეროზიული პროცესებით გამოწვეული მიწის რესურსების დეგრადაციის საფრთხე	299
19.5. ნიადაგის ეროზიის ძირითადი სახეები და მისი გამომწვევი ფაქტორები	300
19.5.1. წყლისმიერი ეროზიის თანამედროვე მდგომარეობა	302
19.5.2. ქარისმიერი ეროზიის თანამედროვე მდგომარეობა	303
19.6. ეროზიის განმაპირობებელი ფაქტორები	304
19.6.1. კლიმატური პირობები, ჰიდრომეტეოროლოგიური ფაქტორები ..	307

19.7.	ნიადაგის ეროზიის კანონზომიერებანი	308
19.8.	ადგილობრივი პირობებისა და თავისებურებების შესაბამისი ეროზიის საწინააღმდეგო ღონისძიებანი	309
19.9.	სახნავი ფართობებისათვის გათვალისწინებული ეროზიის საწინააღმდეგო სპეციალური აგროტექნიკური ღონისძიებები	310
19.10.	ეროზიული მოვლენების აღმოფხვრისათვის საჭირო ტექნოლოგიური პროცესები და მათთვის განკუთვნილი ტექნიკური საშუალებები	313
19.11.	საქართველოს სასოფლო-სამეურნეო სავარგულების გადაყვანა მიწათმოქმედების ლანდშაფტურ-ადაპტურ სისტემაზე	314
19.12.	ეროზირებული ფართობების განაწილება საქართველოს ტერიტორიაზე	316
19.13.	საქართველოს ტერიტორიის ეროზიული დარაიონება	319
19.14.	ეროზიის საწინააღმდეგო ჰიდროტექნიკური ღონისძიებები	319
19.15.	ეროზიის საწინააღმდეგო ღონისძიებების მოსალოდნელი ეკონომიკური და ფინანსური ეფექტი	322
19.16.	მიწების ეროზიისგან დაცვის ღონისძიებათა მეცნიერული უზრუნველყოფა	324
19.17.	მიწების ეროზიისაგან დაცვის ღონისძიებათა ორგანიზაციული მართვის სრულყოფა	325
	თავი XX. კლიმატის ცვლილება და მელიორაციული რისკის პროგნოზი	327
20.1.	კლიმატის არსებული მდგომარეობა და პროგნოზი მუნიციპალიტეტების მიხედვით	327
	თავი XXI. სოფლის მეურნეობის სექტორის მგრძობიარობა კლიმატის ცვლილების მიმართ	355
21.1.	მიმოხილვა და აქტუალობა	356
21.2.	არსებული კვლევები	358
21.3.	სოფლის მეურნეობის კლიმატის ცვლილებისადმი მგრძობიარობის ინდიკატორები	361
21.4.	სოფლის მეურნეობისა და ტყის სექტორებზე კლიმატის ცვლილების ზემოქმედება	374

21.4.1. კლიმატის ცვლილების პოტენციური ზემოქმედება სოფლის მეურნეობაზე	374
21.4.2. სოფლის მეურნეობაზე კლიმატის ცვლილების პოტენციური ზემოქმედების ანალიზი	377
21.5. კლიმატის ცვლილების პოტენციური ზემოქმედება ტყის ეკოსისტემებზე	380
21.5.1. ტყის ეკოსისტემებზე კლიმატის ცვლილების პოტენციური ზემოქმედების ანალიზი	380
21.5.2. სოფლის მეურნეობის რისკების შეფასება კლიმატის ცვლილების გათვალისწინებით	381
21.6. კლიმატის ცვლილების ზემოქმედებით გამოწვეული სოციალურ-ეკონომიკური რისკების დასაძლევად შემუშავებული რეკომენდაციები	398
21.6.1. რეკომენდაციები სოფლის მეურნეობის სექტორისთვის	398
21.6.2. რეკომენდაციები სატყეო მეურნეობაში და ეკოსისტემების დაცვაში	402
ლიტერატურა	405

ბამოყენებულ ტერმინთა განმარტებები

- აგრობიომრავალფეროვნება** – აგრარულ სფეროში ცოცხალი ორგანიზმების მრავალფეროვნება.
- აგროტექნიკა** – აგრონომიული ტექნიკა – სასოფლო-სამეურნეო კულტურათა დამუშავების ხერხების სისტემა; მიზნად ისახავს საუკეთესო მოსავლის მიღებას შრომისა და წარმოების საშუალებათა მინიმალური დანახარჯებით.
- ადაპტაცია** (ლათინური „adaptatio“ – „შეგუება“, „შეწყობა“) – ორგანიზმის შეგუება გარემო პირობებთან არსებობის შესანარჩუნებლად.
- აკვედუკი** (ლათინური „aqueductus“ – „წყალსადენი“) – ხიდი, რომლითაც გადაყვანილია წყალსადენი მილი, სარწყავი ან პიდროენერგეტიკული არხი ღრმა ხევზე, ხეობაზე, რკინიგზაზე, გზატკეცილზე და სხვ., ბელლარი.
- ბრუტო** (იტალიური „brutto“) – საქონლის საერთო წონა (ჭურჭლიანად, შეფუთვიანად). ანტონიმი – **ნეტო**.
- გეოგრაფიული აღნიშვნა** – სპეციფიკური ადგილის, რეგიონის ან ქვეყნის სახელი, რომელიც გამოიყენება იქ წარმოებული ისეთი პროდუქტის აღსანიშნავად, რომლის განსაკუთრებული ხარისხი და თვისებები განპირობებულია იმ ადგილისთვის დამახასიათებელი გარემო პირობებითა და ადამიანური ფაქტორით.
- გეოდეზია** [ბერძნული „gē“ და „daizō“ – „დედამიწა“ და „ვეოფ (ნაწილებად)“] – მეცნიერება, რომელიც სწავლობს დედამიწის ფორმებსა და ზომებს საერთოდ (უმაღლესი გეოდეზია) და ადგილზე იღებს ზომებს დედამიწის ზედაპირის ასახავად რუკებსა და გეგმებზე (ტოპოგრაფია).
- გეოლოგია** (ბერძნული „gē“ და „logos“ – „დედამიწა“ და „მოძღვრება“) – მეცნიერება, რომელიც სწავლობს დედამიწის აგებულებასა და შედგენილობას, დედამიწის ქერქის ცვალებადობის ისტორიას, დედამიწაზე ორგანული სიცოცხლის ისტორიასა და სასარგებლო წიაღისეულის საბადოებს.
- გრუნტი** (გერმანული „Grund“ – „მიწა“, „ნიადაგი“) – მყარი ზედაფენა მიწისა, ნიადაგისა.
- დამშრობი სისტემა** – ჰიდროტექნიკურ ნაგებობათა კომპლექსი, რომელიც უზრუნველყოფს ფართობიდან ჭარბი წყლების მოცილებას.

- დეგრადაცია** (ფრანგული „dégradation“) – თანდათანობით გაუარესება რაიმე თვისებისა; დაქვეითება, დაცემა; სინონიმი – **დეგრადირება**.
- დიუკერი** (გერმანული „Düker“ და ლათინური „duco“ – „მიმყავს“, „გამყავს“) – წნევის ძალით წყლის გასაშვები მილი (წყალსატარი), რომელიც გაყვანილია მდინარის, გზის ქვეშ, ღრმა ხევის ფერდობზე ან ფსკერზე და ა.შ.
- დრენაჟი** (ფრანგული „drainage“) – დაჭაობებული ნიადაგის ამოშრობა (დაწრეტა) თხრილების, არხების ან მიწისქვეშა მილების სისტემის საშუალებით; ასეთი თხრილების, არხების მილების სისტემა.
- ეკოლოგია** (ბერძნული „oikos“ და „logos“ – „სახლი“ და „მოდვრება“) – ბიოლოგიის ნაწილი, რომელიც შეისწავლის ორგანიზმებისა და მათი გარემოს ურთიერთდამოკიდებულებას.
- ენდემური სახეობა** – მცენარეთა და ცხოველთა სახეობები, რომლებსაც ახასიათებთ ერთ გარკვეულ ტერიტორიაზე გავრცელება; ადგილობრივი.
- ეროზია** (ლათინური „erosio“ – „გამოჭმა“) – გადატანითი მნიშვნელობით ნიადაგის დაშლა, რღვევა და წარეცხვა ღვარებისაგან (ნიადაგის ეროზია).
- ვალიდაცია** – მიზანთან შესაბამისობის დადასტურება.
- ვეგეტაცია** (ლათინური „vegetatio“ – ბოტანიკური ტერმინი) – მცენარის სასიცოცხლო მოქმედება, მისი ზრდის პროცესი; **სავეგეტაციო** – იგივე, რაც **ვეგეტაციური**.
- თესლბრუნვა** – სასოფლო-სამეურნეო კულტურების მონაცვლეობა გარკვეულ ტერიტორიაზე, დროის გარკვეულ მონაკვეთში.
- ინდიკატორი** (ლათინური „indico“ – „უჩვენებ“) – სახელწოდება სხვადასხვა სახის ხელსაწყოებისა, რომელთაც იყენებენ ფიზიკური სიდიდეების (მაგ., წნევის, დატვირთვის და სხვ.) გასაზომად.
- ირიგაცია** – მიწების ხელოვნური რწყვის ღონისძიებათა სისტემა. სასოფლო-სამეურნეო მელიორაციის დარგი.
- კლიმატი** [ბერძნული „klima“, („klimatos“)] – ამა თუ იმ ადგილის მეტეოროლოგიურ პირობათა ერთობლიობა, ამინდის რეჟიმი; ჰავა.
- კომბინირება** (ლათინური „kombin“) – რთული ჩანაფიქრი რაიმე მიზნის მისაღწევად.
- კრიზისული მდგომარეობა** – ბუნებრივად ან ადამიანის მიერ გამოწვეული მოულოდნელი და სახიფათო მდგომარეობა, რომელიც სერიოზულ საფრთხეს უქმნის ადამიანის, ცხოველის ჯანმრთელობასა და

სიცოცხლეს, მცენარის სიჯანსაღეს, ინფრასტრუქტურას, გარემოს და დროულ რეაგირებას მოითხოვს.

ლანდშაფტი (გერმანული „Landschaft“) – რაიმე ადგილის (სოფლის, მინდვრის, ტყის და სხვ.) საერთო ხედი; დედამიწის ზედაპირის ნაწილი, რომლისთვისაც დამახასიათებელია რელიეფის, ჰავის, ნიადაგის, მცენარეულობის, ცხოველების და სხვ. გარკვეული შეხამება.

მაღალმთიანი რეგიონი – გეოგრაფიული არეალი, რომელიც შეესაბამება „მაღალმთიანი რეგიონების სოციალურ-ეკონომიკური და კულტურული განვითარების შესახებ“ საქართველოს კანონით განსაზღვრულ მაღალმთიანი რეგიონის ცნებას.

მელიორაცია (ლათინური „melioratio“ – „გაუმჯობესება“) – ღონისძიებათა სისტემა (ჭაობების ამოშრობა, მშრალი მიწების ხელოვნური მორწყვა, ხეთა რგვა და სხვ.), რომელიც მიზნად ისახავს მიწის არახელსაყრელი ბუნებრივი პირობების გაუმჯობესებას მისი ნაყოფიერების გაზრდის მიზნით.

მეტეოროლოგია (ბერძნული „meteōra“ და „logos“ – „ატმოსფერული მოვლენები“ და „მოძღვრება“) – 1. მეცნიერება დედამიწის ატმოსფეროს, მისი აგებულების, თვისებების და მასში მიმდინარე ფიზიკური პროცესების შესახებ. 2. მოძღვრება ამინდისა და მისი წინასწარი გამოცნობის შესახებ.

მიწის კადასტრი – მიწის ნაკვეთების შესახებ გრაფიკული (რუკები, გეგმები) და ტექსტური ინფორმაციის კრებული, რომელიც ასახავს ნაკვეთის გეოგრაფიულ მდებარეობას, ფართობს, იურიდიულ სტატუსს (მესაკუთრე/მოსარგებლე, სარგებლობის ფორმა, შეზღუდვები), მფლობელთა ვინაობას, მიწის დანიშნულებას, კატეგორიას, მიწათსარგებლობისა და ნიადაგის ხარისხობრივი მახასიათებლების შესახებ მონაცემებს.

მულჩი (ინგლისური „mulch“) – მულჩირებისათვის საჭირო მასალა.

მულჩირება (ინგლისური „to mulch“) – ნიადაგის ზედაპირის დაფარვა სხვადასხვა მასალით (ჩალით, ფოთლებით, ქაღალდით, ტოლით, პოლიეთილენის აფსკით და ა.შ.), რათა დაიცვან ნიადაგი სარეველებისაგან, შეუნარჩუნონ მას სტრუქტურა და ტენი; **დამულჩვა**.

მუნიციპალიტეტი (გერმანული „Munizipalität“) – ქალაქის ან სოფლის თვითმმართველობის ორგანო.

ნიადაგის ნაყოფიერება – ნიადაგის პროდუქტიულობის განმსაზღვრელი თვისება და მისი უნარი, დააკმაყოფილოს მცენარეთა მოთხოვნილება

მთელ სავეგეტაციო პერიოდში ზრდა-განვითარებისათვის აუცილებელი სასიცოცხლო ფაქტორებით – წყლით, ჰაერით, სითბოთი და საკვები ელემენტებით.

ნიტრატები (ბერძნული „nitron“ – „გვარჯილა“) აზოტმჭავას მარილები.

ნიტრიტები – აზოტოვან მჭავათა მარილები.

პესტიციდები (ლათინური „pestis“ და „caedo“ – „გადამღები სენი“, „შავი ჭირი“ და „ვკლავ“) – ქიმიური საშუალებანი მავნე ორგანიზმების წინააღმდეგ საბრძოლველად (ინსექტიციდები, ბაქტერიციდები და სხვ.). გამოიყენება მცენარეთა დაავადებებისა და მათი გადამტანების, მავნებლებისა და სარეველა მცენარეების, შენახული სოფლის მეურნეობის პროდუქციის დაავადებებისა და მავნებლების, მღრღნელების, ცხოველთა პარაზიტების წინააღმდეგ, აგრეთვე მცენარეთა ზრდის რეგულირებისათვის, მოსავლის აღების წინ მცენარეთათვის ფოთლების მოსაცილებლად (დეფოლიანტები) და მცენარეების შესახმობად (დესიკანტები), საცავების, საწყობების, სატრანსპორტო საშუალებების, სათბურების, ნიადაგის, მცენარეული და ფიტოსანიტარიულ კონტროლს დაქვემდებარებული სხვა პროდუქციის გაუსნებოვნებისათვის.

პროგნოზი (ბერძნული „prognōsis“) – რაიმე მოვლენის განვითარებისა და შედეგების წინასწარ განჭვრეტა, წინასწარმეტყველება არსებული მეცნიერული მონაცემების საფუძველზე.

რეკოგნოსცირება (ლათინური „recognosco“ – „ვათვალიერებ“) – წინასწარი დათვალიერება, გამოკვლევა (ადგილმდებარეობისა) გეოდეზიურ სამუშაოთა საწარმოებლად.

რისკი (ფრანგული „risque“) – მოსალოდნელი საფრთხე, საშიშროება. საფრთხიდან გამომდინარე, ადამიანის, ცხოველის ჯანმრთელობაზე, მცენარის სიჯანსაღეზე მავნე ზემოქმედების გამოვლენის ალბათობა და სიმძიმე. **რისკის გაწევა** – ალაღბედზე მოქმედება, სახიფათო მდგომარეობაში ჩადგომა.

სამელიორაციო სისტემა – სარწყავი, დამშრობი, ორმხრივი რეგულირების – ურთიერთდაკავშირებული ჰიდროტექნიკური ნაგებობების კომპლექსი, რომელიც უზრუნველყოფს მცენარისათვის ნიადაგში წყლის, აერაციის, სითბური ოპტიმალური რეჟიმის შექმნას და ნაყოფიერების ამაღლებას.

სამელიორაციო ღონისძიებები – სამელიორაციო სისტემებისა და დამოუკიდებელი ჰიდროტექნიკური ნაგებობების დაპროექტება, მშენებლობა,

რეკონსტრუქცია და ექსპლუატაცია, საძოვრების გაწყლოვანება, სატყეო მელიორაციის, კულტურ-ტექნიკური, რეკულტივაციის, ქიმიური, აგროტექნიკური, ნიადაგდაცვითი და ნაყოფიერების ამაღლების ღონისძიებების ჩატარება, მათი მეცნიერული და საწარმოო-ტექნიკური უზრუნველყოფა.

სარწყავი სისტემა – ჰიდროტექნიკურ ნაგებობათა კომპლექსი, რომელიც წყლის მოთხოვნილების მიხედვით უზრუნველყოფს წყლის დაგროვებას, მიღებას, ტრანსპორტირებასა და ფართობში განაწილებას.

სასოფლო-სამეურნეო ექსტენცია – სასოფლო-სამეურნეო ექსტენცია წარმოადგენს არაფორმალურ საგანმანათლებლო პროცესს, რომელიც მოიცავს ფერმერთათვის შესაბამისი კონსულტაციებისა და ინფორმაციის მიწოდებას, რაც გამიზნულია მათი წარმოების, მოცულობისა და კონკურენტუნარიანობის, ასევე მათი ცხოვრების საერთო ღონისძიებებისთვის.

სასოფლო-სამეურნეო კოოპერატივი – იურიდიული პირი, რომელსაც მინიჭებული აქვს სასოფლო-სამეურნეო კოოპერატივის სტატუსი „სასოფლო-სამეურნეო კოოპერატივის შესახებ“ საქართველოს კანონის შესაბამისად.

სოფლის განვითარება – სოფლის განვითარების პოლიტიკა არის ურთიერთდაკავშირებული ღონისძიებების ერთობლიობა, რომელიც ხელს უწყობს სოფლის განვითარების წინაშე მდგარი ეკონომიკური, გარემოსდაცვითი და სოციალური პრობლემების გადაჭრას, მათ შორის სოფლის მეურნეობის პროდუქციის კონკურენტუნარიანობის ამაღლებას. ამ პოლიტიკის მიზანია ბუნებრივი რესურსების მართვის მდგრადობასა და კლიმატის ცვლილებასთან დაკავშირებული ღონისძიებების განხორციელება, ასევე სასოფლო ეკონომიკისა და თემების დაბალანსებული ტერიტორიული განვითარების მიღწევა, მათ შორის სამუშაო ადგილების შექმნა და შენარჩუნება.

ტერასა, ტერასირება (ფრანგული „terrasse“) – 1. საცხოვრებელ სახლს მიშენებული აივანი, რომელსაც აქვს ბოძებზე დაყრდნობილი სახურავი. 2. ტერასები – ფერდობზე კიბე-კიბე გაჩენილი ან გაკეთებული ჰორიზონტალური ან ოდნავ დაქანებული ბაქნები.

ტოპოგრაფია (ბერძნული „topos“ – „ადგილი“ და „grapho“ – „ვწერ“) 1. გეოდეზიის ნაწილი, რომელიც სწავლობს დედამიწის ზედაპირს, მისი გაზომვისა და გეგმაზე ან რუკაზე გამოსახვის ხერხებს. 2. რომელიმე ქვეყნის ან ადგილის ზედაპირი და მისი ნაწილების, პუნქტების

ურთიერთგანლაგება.

ფერტიგაცია – წვეთური მორწყვის დროს სარწყავი წყლის მეშვეობით მინერალური სასუქების შეტანა.

ჰიდრაულიკა (ბერძნული „hydraulikos“) – მეცნიერება სითხეების წონასწორობისა და მოძრაობის კანონთა შესახებ, აგრეთვე, ამ კანონების პრაქტიკული გამოყენების შესახებ.

ჰიდროლოგია (ბერძნული „hydōr“ – წყალი და „logos“ – „მოდგერება“) – მეცნიერება, რომელიც სწავლობს წყლის სივრცეებს, წყლის მიმოქცევას დედამიწის ზედაპირზე.

ჰიდრომელიორაცია – სასოფლო-სამეურნეო ჰიდროტექნიკურ ღონისძიებათა ერთობლიობა (მორწყვა, ამოშრობა, ნიადაგის ვენტილაცია, მდინარეთა და ზედაპირული წყლების რეგულირება). მისი ძირითადი ამოცანაა ნიადაგ-გრუნტში წყლის დონის რეგულირება, რომელიც, თავის მხრივ, გულისხმობს: ნიადაგის ტენიანობისა და ჰაერის შეფარდების გაუმჯობესებას რწყვის ან დაშრობის საშუალებით, მლაშე ნიადაგების გამორეცხვას, წყლის მექანიკურ მოქმედებასთან ბრძოლას, ნიადაგის ზედაპირის მოსწორებას.

ჰიდრომოდული (ბერძნული „hydraulikos“) – მეცნიერება სითხეების წონასწორობისა და მოძრაობის კანონთა შესახებ, აგრეთვე, ამ კანონების პრაქტიკული გამოყენების შესახებ.

ჰიდრომეტეოროლოგია (ბერძნული „hydōr“ – „წყალი“ და მეტეოროლოგია) – მეცნიერება, რომელიც სწავლობს წყლის მიმოქცევას ატმოსფეროში.

GIS – გეოგრაფიული საინფორმაციო სისტემა.

GPS – სატელიტური სანავიგაციო სისტემა.

უმსავალი

საქართველოში სოფლის მეურნეობის დარგის მდგრადი განვითარება წარმოუდგენელია ჰიდრომელიორაციის დარგის თანამედროვე ტექნოლოგიებით სრულყოფის გარეშე. საქართველოს ტერიტორიის ნახევარზე მეტი უკავია მთებს, გორაკ ბორცვებს, მესამედი – მთისწინებს და მხოლოდ მათედზე ოდნავ მეტი – ვაკეს. დანაწევრებული, რთული და დიდქანობიანი რელიეფი, სხვა ისეთ ფაქტორებთან ერთად, როგორცაა: ნალექების საკმაოდ დიდი რაოდენობა და მაღალი ინტენსივობა, სასოფლო-სამეურნეო სავარგულების აგროტექნიკური დაუმუშავებლობა, ათეული წლების განმავლობაში გაბატონებული უყაირათო მიდგომა მიწისადმი, წარმოადგენს იმ ძირითად მიზეზს, რის გამოც საქართველოში ფართოდაა გავრცელებული ნიადაგის ეროზია, ანუ ნიადაგის ზედაპირის დაშლა, გადაადგილება და დაკარგვა წყლის ან ქარის ზემოქმედებით, რაც ხელს უწყობს საქართველოს ერთ-ერთი მდიდარი ბუნებრივი რესურსის – ნიადაგის გაუდაბნობას.

ეროზიული პროცესების შესწავლასა და მისი უარყოფითი შედეგების რაოდენობრივ შეფასებას განსაკუთრებით დიდი მნიშვნელობა ენიჭება. სარწყავი მიწათმოქმედების პირობებში სასოფლო-სამეურნეო სავარგულე-ბად არსებული თუ ახალი ფართობების ათვისება მოითხოვს მეცნიერულად დასაბუთებული მეთოდების დამუშავებას.

სასოფლო-სამეურნეო სავარგულების ნიადაგობრივი კლასიფიკაცია, მისი ნაყოფიერებისა და რწყვის წესების გათვალისწინებით, გაუდაბნობასთან ბრძოლის ღონისძიებების შემუშავება და ფერმერული მეურნეობებისათვის შესაბამისი რეკომენდაციების მომზადება, სასოფლო-სამეურნეო სავარგულების ფართობების გაზრდის მიზნით მლაშე ნიადაგების მელიორაციული ათვისების ღონისძიებების სრულყოფა და წყლის რესურსების რაციონალური გამოყენებისათვის მორწყვის თანამედროვე ტექნიკის დანერგვა მნიშვნელოვანი როლია როგორც გარემოს მონიტორინგის, ასევე სასოფლო-სამეურნეო მელიორაციის განხორციელების საქმეში.

წარმოდგენილ სახელმძღვანელოში დასმულ ყველა ამოცანას აქვს როგორც მეცნიერული ღირებულება, ასევე პრაქტიკული მნიშვნელობა, რომელთა შედეგების მომხმარებელიც შეიძლება იყოს სახელმწიფო ან საზოგადოებრივი ორგანიზაცია, კერძო პირი, რომელიც დაინტერესებულია ანალოგიური საქმიანობით.

ქვემოთ, ცხრილში მოცემულია საქართველოს სოფლის მეურნეობის

სამინისტროს 2014 წლის მონაცემები ქვეყანაში 2014 და 2015 წლების სარწყავი სეზონისათვის არასრული რეჟიმით გასარწყავებელი ტერიტორიის ფართობების შესახებ, საქართველოს სხვადასხვა რეგიონების მიხედვით (ცხრ. 1).

ცხრილი 1

საქართველოს ძირითადი სამელიორაციო ფართობების
რაოდენობრივი მაჩვენებლები

№	ტერიტორიის დასახელება	საპროექტო ფართობი (ჰა)	2014 წლის სარწყავი სეზონისათვის (ჰა)	2015 წლის სარწყავი სეზონამდე დამატებით გასარწყავებელი ფართობი (ჰა)
1	ქვემო ქართლის რეგიონი	77826	23450	39427
2	შიდა ქართლის რეგიონი	69330	11075	14718
3	მცხეთა-მთიანეთის რეგიონი	10806	2100	7300
4	კახეთის რეგიონი	80535	7290	11670
5	სამცხე-ჯავახეთის რეგიონი	9592	315	5315
6	იმერეთის რეგიონი	32488	970	10270
	სულ საქართველოში	280577	45200	88700

სახელმძღვანელო “ირიგაცია, დრენაჟი, ეროზია” მომზადდა საქართველოს ტექნიკური უნივერსიტეტის რექტორის, აკადემიკოს **არჩილ ფრანგიშვილის** უშუალო დავალებით საქართველოს განათლებისა და მეცნიერების სამინისტროს სსიპ განათლების ხარისხის განვითარების ეროვნული ცენტრის ექსპერტთა მიერ დაფიქსირებული საგანმანათლებლო პროგრამის “სასოფლო-სამეურნეო მელიორაცია” ახალი აკრედიტაციის ვადად შეხელმძღვანელოს მომზადების შესახებ რეკომენდაციის საფუძველზე.

ავტორი განსაკუთრებულ მადლობას უხდის საქართველოს ტექნიკური უნივერსიტეტის რექტორს, აკადემიკოს **არჩილ ფრანგიშვილს**, რომლის მხარდაჭერითაც საქართველოს განათლებისა და მეცნიერების სამინისტროში გაიარა აკრედიტაცია და უნივერსიტეტის სამშენებლო ფაკულტეტზე 2012 წლიდან ამოქმედდა “სასოფლო-სამეურნეო მელიორაციის” პროგრამა პროფესიულ, ბაკალავრიატის, მაგისტრატურისა და დოქტორანტურის სწავლების მიმართულებით.

წინამდებარე სახელმძღვანელო მიზნად ისახავს, კლიმატის გლობალური ცვლილების ფონზე და ნიადაგის ეროზიისაგან ეფექტური დაცვის მიზნით, ჰიდრომელიორაციის ახლებურად შესწავლას, რაც განაპირობებს სასოფლო-სამეურნეო კულტურების ეფექტურ ზრდა-განვითარებას, მოსავლიანობის სტაბილურობას, წყლის რესურსების რაციონალური გამოყენების მხედველობაში მიღებით.

წიგნის ავტორი დიდად მადლობელია სახელმძღვანელოს რედაქტორის, საქართველოს მეცნიერებათა ეროვნული აკადემიის აკადემიკოს-მდივნის, აკადემიკოს **ოთარ ნათიშვილის** იმ სასარგებლო რჩევებისა და შენიშვნებისთვის, რომლის გათვალისწინებამ სახელმძღვანელოს შესძინა უფრო მაღალი მეცნიერული დონე.

ასევე, ავტორი მადლიერია ტექნიკის მეცნიერებათა დოქტორის, პროფესორ **ედუარდ კუხალაშვილის** იმ შრომისათვის, რომელიც მან გასწია, როგორც წიგნის რეცენზენტმა.

ავტორი მადლობას უხდის ტექნიკის აკადემიურ დოქტორს, **ინგა ირემაშვილს** სახელმძღვანელოს კორექტირების დროს გამოთქმული წინადადებისათვის და ბატონ **თეიმურაზ ქოჩლაძეს** ნაშრომის კომპიუტერული უზრუნველყოფისათვის.

ავტორი დიდად აფასებს იმ დახმარებასა და მხარში დგომას, რასაც იგი გრძნობდა სახელმძღვანელოს დამუშავების პროცესში როგორც საქართველოს ტექნიკური უნივერსიტეტის ცოტნე მირცხულავას სახელობის წყალთა მეურნეობის ინსტიტუტის, არასამთავრობო ორგანიზაციის „გარემოს დაცვის ეკოცენტრის“, ასევე გამომცემლობა „უნივერსალის“ თანამშრომლებისაგან, რომელთა მხარდაჭერის გარეშე შეუძლებელი იქნებოდა სახელმძღვანელოს როგორც მომზადება, ასევე მისი გამოცემა.

**ჰიდრომელიორაციის
საფუძვლები**

ტაში I. ჰიდრომელიორაცია

1.1. მელიორაციის საგანი და მისი განვითარების ისტორიული მნიშვნელობა

ნიადაგი რთული ბიოლოგიური სისტემაა. მის სწორ გამოყენებაზეა დამოკიდებული სასოფლო-სამეურნეო და სხვა სახის პროდუქტებზე მზარდი მოთხოვნილების დაკმაყოფილება.

საქართველოს სოციალურ-ეკონომიკური და პერსპექტიული განვითარების პროგრამაში ვკითხულობთ: სასოფლო-სამეურნეო კულტურების გარანტირებული და სტაბილური წარმოებისათვის, აგრეთვე მოსავლიანობის ამაღლებისათვის, ერთ-ერთ უპირველეს ამოცანად გვევლინება სარწყავი და დაშრობილი მიწებისა და საირიგაციო სისტემების მელიორაციული და ტექნიკური მდგომარეობის გაუმჯობესება და მოვლა-პატრონობა.

საქართველოს მიწის რესურსების რაოდენობრივი დახასიათებისათვის გამოყენებულია 1998 წლის მონაცემები. აღნიშნული მონაცემებით, საქართველოს ადმინისტრაციულ საზღვრებში:

- მიწის საერთო ფონდი შეადგენს – 6949,4 ათას ჰა-ს;
- სასოფლო-სამეურნეო სავარგულები – 2991,1 ათას ჰა,
აქედან: სახნავი – 785,0 ათას ჰა; საძოვრები – 1788,0 ათას ჰა;
სათიბი – 140,6 ათას ჰა, მრავალწლიანი ნარგავები – 277,5 ათასი ჰა;
- ტყეები – 2838,3 ათასი ჰა;
- ბუჩქნარი – 164,8 ათასი ჰა.

სავარგულების კატეგორიების მიხედვით საქართველოს მიწის ფონდის განაწილების მონაცემები მოყვანილია ცხრილში 1.1.

აღსანიშნავია, რომ საქართველოში ადგილი აქვს სახნავი ფართობების შემცირების ტენდენციას (1926 წლის მონაცემებით – 1270 ათასი ჰა, 1956 წლის მონაცემებით - 1050 ათასი ჰა, 1998 წლის მონაცემებით - 918 ათასი ჰა), რაც ძირითადად აიხსნება მრავალწლიანი ნარგავებით დაკავებული ფართობების ზრდით და ეროზიული თუ სხვა პროცესების შედეგად დეგრადირებული სახნავი ფართობების ჩამოწერით.

უკანასკნელ წლებში მნიშვნელოვანი ცვლილებები მოხდა საქართველოს მიწათსარგებლობაში. კერძოდ, 918 ათასი ჰა მიწის ფართობი უსასყიდლოდ გადაეცათ საკუთრებაში საქართველოს მოქალაქეებს. მათ შორის 789,7 ათასი ჰა სასოფლო-სამეურნეო სავარგულები: აქედან, 431,9 ათასი ჰა

სახნავი, 185,7 ათასი ჰა - მრავალწლიანი ნარგავი, 47,6 ათასი ჰა - სათიბი და 124,5 ათასი ჰა – საძოვარი. ყოველივე ამან კარგი საფუძველი შექმნა მიწების ეფექტურად გამოყენებისათვის, მაგრამ წარმოიქმნა გარკვეული სირთულეები მიწების დაცვის მიმართულებით, რაც საკანონმდებლო გადაწყვეტას მოითხოვს.

ცხრილი 1.1

**საქართველოს მიწის ფონდის განაწილება
მიწათმოსარგებელთა კატეგორიების მიხედვით**

№	სავარგულების დახასიათება	განზომილების ერთეული	სასოფლო-სამეურნეო დანიშნულების მიწები	სახელმწიფო მარაგის მიწები	სახელმწიფო ტყის ფონდი	დასახლებული პუნქტების მიწები	მრეწველობის, ტრანსპორტის, თავდაცვისა და სხვა უწყებების მიწები	ისტორიული, კულტურული, რეკრეაციული და ბუნებადამცავი მიწები	საეკლესიო მიწები	წყლის ფონდის მიწები	სულ მიწები
1	2	3	4	5	6	7	8	9	10	11	12
1	სახნავი	ათ.ჰა %	779,7 20,3	–	2,3 0,1	0,6 0,8	1,7 1,5	–	0,8 20,5	–	785,0 11,2
2	მრავალწლიანი ნარგავი	ათ.ჰა %	368,2 7,0	–	6,8 0,3	2,3 2,9	0,4 0,4	–	–	–	277,5 4,0
3	სათიბი	ათ.ჰა %	132,3 3,5	1,5 1,8	6,2 0,2	0,1 0,2	0,4 0,4	–	0,1 2,6	–	120,6 2,0
4	საძოვარი	ათ.ჰა %	1577,1 44,9	47,4 57,3	56,2 2,0	0,6 0,8	2,9 2,3	–	1,5 46,1	–	1788,0 36,1
სულ: სასოფლო-სამეურნეო სავარგულები		ათ.ჰა %	2857, 75,7	48,9 59,1	71,4 2,6	3,4 4,7	7,4 6,6	–	2,7 69,2	–	2991,1 43,3
5	ტყე	ათ.ჰა %	300,3 7,8	7,89 4,25	25,9 91,6	1,6 1,9	7,3 2,1	0,5 38,5	0,1 2,6	–	2838,3 40,5
6	ბუჩქნარი	ათ.ჰა %	163,0 4,3	0,2 0,2	–	0,5 0,7	1,0 0,9	–	0,3 2,6	–	164,5 2,4
7	სხვა დანარჩენი	ათ.ჰა %	452,5 12,2	25,8 31,3	159,5 3,8	66,9 92,7	101,2 90,2	0,8 61,9	1,0 25,6	147,5 100,0	9552 1338
სულ მიწები		ათ.ჰა %	3773,1 100,0	22,7 100,0	2756,8 100,0	73,2 100,0	111,9 100,0	1,3 100,0	3,9 100,0	147,5 100,0	6949,4 100,0

საერთო მელიორაციის მიზანია როგორც გამოუყენებელი, ასევე გამოყენებული ფართობების გაუმჯობესება და მათი ნაყოფიერების გადიდება.

სიტყვა „მელიორაცია“ ლათინური სიტყვისგან წარმოდგება „melior“ და ნიშნავს „უკეთესად“, ხოლო ეს სიტყვა მელიორაციაში იხმარება, როგორც „გაუმჯობესება“.

აღრეულ პერიოდებში იყო დრო, როდესაც ამა თუ იმ ტომის ცივილიზაციას მელიორაციის განვითარებით ახასიათებდნენ.

მელიორაციის პროცესი გულისხმობს ჰიდრომელიორაციულ, აგრო-ეკოლოგიურ და ტექნიკურ-ეკონომიკურ ღონისძიებათა კომპლექსს, რომლის ამოცანას წარმოადგენს ტერიტორიების არახელსაყრელი ბუნებრივი პირობების (ნიადაგობრივი, კლიმატური, ჰიდროლოგიური) ხანგრძლივი ვადით გაუმჯობესება.

ჯერ კიდევ 10000 წლის წინ ჩვენს წელთაღრიცხვამდე, რწყვას აწარმოებდნენ შუა აზიის მდ. ტეჯენისა და მურგაბის რაიონებში. მდ. ტიგროსისა და ევფრატის რაიონებში 2 000 წლის წინ დახურული დრენაჟიცი ყოფილა გამოყენებული.

ეგვიპტეში მელიორაციის განვითარებას 4 500 წლის ისტორია აქვს ჩვენს წელთაღრიცხვამდე. ცნობილია იმდროინდელი 420 კმ სიგრძის სარწყავი არხი და წყალსაცავი, რომლის ფართობი 1200 კმ²-ს უტოლდებოდა.

დიდი ისტორია აქვს მელიორაციის განვითარებას ინდოეთსა და ჩინეთში, სადაც ეს პროცესი ჩვენს წელთაღრიცხვამდე 5 000 წლის წინ დაიწყო.

რაც შეეხება საქართველოს, კერძოდ, აღმოსავლეთ საქართველოში მიწათმოქმედება უძველესი დროიდან რწყვასთან არის დაკავშირებული; სარწყავი არხების მშენებლობა და, საერთოდ, ირიგაციული ტექნიკა ძველადაც რომ მაღალ დონეზე იყო, ამას მიუთითებს ვახუშტი ბატონიშვილის შესანიშნავი ნაშრომი – „აღწერა სამეფოსა საქართველოსაჲ“, სადაც აღნიშნულია, რომ ვახტანგ VI-ის მეფობის დროს კანონმდებლობაში წყლის მფლობელის შესახებ კანონებიც კი იყო შემუშავებული.

საქართველოში უძველესი დროიდან არსებული მდიდარი სარწყავი ქსელის ნაწილი დროთა ვითარებამ გაანადგურა და უკვე დავიწყებულია, მაგრამ ისტორიას მაინც შემორჩა წილკანის რუ (VI საუკუნე), გარდაბნის არხი (V საუკუნე), მდ. ლიახვიდან თამარ მეფის დროს გაყვანილი ორი რუ; სამგორის არხი (მე-18 საუკუნე), გრემის არხი და ა.შ.

რაც შეეხება საქართველოში სამეცნიერო კადრების მომზადებას მელიორაციის დარგში, ამაში დიდი ღვაწლი მიუძღვით საქართველოს წყალთა მეურნეობის ინსტიტუტის მეცნიერებს – აკადემიკოსებს: ცოტნე

მირცხულავას, ოთარ ნათიშვილს, პროფესორებს: ივანე ჩხენკელს, გიორგი ვინინი-სიანოუენსკის, გივი ტულუშს, ვახტანგ თევზაძეს, ოთარ ნანიტაშვილს, თემურ ქაცარავას, სილვა გიორგაძეს, იორამ გეგეშიძეს, ჯამლეთ მკერვალიშვილს და სხვ.

1.2. ჰიდრომელიორაციის ძირითადი ამოცანები, მისი სახეები და მათი გამოყენების პირობები

ჰიდრომელიორაციის ძირითადი ამოცანაა ნიადაგ-გრუნტში წყლის ღონის რეგულირება, რაც, თავის მხრივ, გულისხმობს: ნიადაგ-ჰაეროვანი რეჟიმის გაუმჯობესებას რწყვის ან დაშრობის საშუალებით, მლაშე ნიადაგების გამორეცხვას, წყლის მექანიკურ მოქმედებასთან ბრძოლას, ნიადაგის ზედაპირის მოსწორებას (მოშანდაკება), ამოძირკვას და სხვ.

ჰიდრომელიორაციაში შეიძლება გამოვყოთ შემდეგი სახეები:

1. მორწყვითი მელიორაცია, ანუ ირიგაცია. მორწყვით მელიორაციას მიემართავთ იმ შემთხვევაში, როდესაც ნიადაგში წყლის დაგროვების ხარისხი სუსტია; ამ დროს გრუნტის წყლების ღონე ნიადაგის ზედაპირიდან ძალიან შორს მდებარეობს;

2. დაშრობითი მელიორაცია. ამ სახის ღონისძიებას მიემართავთ მაშინ როდესაც ნიადაგ-გრუნტში წყლის სიჭარბეა და ჰაერი – მინიმალური;

3. მლაშე ნიადაგების გამორეცხვა. ამ სახის მელიორაციას მიემართავთ მაშინ, როდესაც ნიადაგის ზედა ფენებში დიდი რაოდენობითაა ადვილად ხსნადი მარილების რაოდენობა;

4. ბრძოლა წყლის მექანიკურ მოქმედებასთან. ასეთ საზიანო მექანიკურ ზემოქმედებას ახდენს როგორც ზედაპირული, ისე ქვენიადგის წყლები. ფერდობზე ჩამონადენი წყალი ახდენს ნალვარევის წარმოშობას, დახრამვას, ნიადაგის ჩამორეცხვას – ეროზიას.

ზემოთ ჩამოთვლილი მელიორაციული ღონისძიებების გამოყენების დროს აუცილებელია სათანადო ნაგებობანი, როგორცაა სარწყავი და დამშრობი ქსელი, საგუბრები, ტერასები და ა.შ.

აკადემიკოსი ა.ნ. კოსტიაკოვი, რომელსაც ხშირად მელიორაციის „მამას“ უწოდებენ, რაიონის წყლის რეჟიმის შესაფასებლად იყენებს წყლის ბალანსის განტოლებას, რომელსაც აქვს შემდეგი სახე:

$$\frac{\mu P}{E} \leq 1, \quad (1.1)$$

სადაც μ ნიადაგის მიერ წყლის დაკავების კოეფიციენტია, რომელიც

დაახლოებით უდრის $\mu = 0,5 \div 0,7$ და დამოკიდებულია რელიეფისა და ნიადაგის მდგომარეობაზე; P – ატმოსფერული ნალექების რაოდენობა მილიმეტრებით; E – იმავე პერიოდში ნიადაგის მიერ დახარჯული წყლის რაოდენობა მილიმეტრებით.

აკად. ა.ნ. კოსტიაკოვის მიხედვით ნიადაგის მიერ წყლის ხარჯვა გამოითვლება შემდეგი დამოკიდებულებით:

$$E = 100t \left(1 - \frac{z}{100} \right) \quad (\text{მმ}), \quad (1.2)$$

სადაც t და z , შესაბამისად, არის საშუალო ტემპერატურა და ტენიანობა მოცემული პერიოდისათვის.

როდესაც:

$$1) \frac{\mu P}{E} > 1 - \text{ნიადაგის მიერ წყლის დაკავება აღემატება ხარჯვას და}$$

აქ ჭარბობს ნიადაგში წყლის დაღმავალი დენი. ნიადაგი მდიდარია წყლით და ღარიბია ჰაერით. ორგანული ნივთიერებების დაშლა ნაწილობრივ მიმდინარეობს და ადგილი აქვს მის დაგროვებას. ასეთ ზონას ჩვენ ჭარბ-ტენიანობის ზონას ვუწოდებთ და აქ ძირითადი ღონისძიებაა დაშრობა.

$$2) \frac{\mu P}{E} < 1 - \text{პირიქით, ნიადაგის მიერ წყლის ხარჯვა წყლის დაკავე-}$$

ბას აღემატება და ადგილი აქვს ნიადაგში წყლის აღმავალ დენს. ამ შემთხვევაში ორგანული ნივთიერება სწრაფად იშლება და არ გროვდება ნიადაგში. წყლის აღმავალ დენს თან ამოაქვს ზედა ფენებში ადვილად ხსნადი მარილები და იწვევს ნიადაგის დამლაშებას. ასეთ ზონას არასაკმარის ტენიანობის ზონას ვუწოდებთ, რომელიც საჭიროებს მორწყვას.

$$3) \frac{\mu P}{E} \approx 1 - \text{ასეთ ზონას არასაკმარის ტენიანობის ზონას ვუწოდებთ,}$$

რომელიც საჭიროებს მორწყვას. ამ შემთხვევაში ნიადაგის მიერ წყლის დაკავება და ხარჯვა გათანაბრებულია. აქ გამოყენებული ფართობიც შედარებით მცირე რაოდენობით გვხვდება. წყლის სიჭარბეს ან ნაკლებობას აქ შეიძლება ადგილი ექნეს ზოგიერთ ცალკეულ წელსა და გარკვეული რელიეფის პირობებში. ეს ზონა წარმოადგენს გარდაამავალ ზონას უკვე ზემოთ განხილულ ორ ზონას შორის და მას ტენიანობის ზონა ეწოდება.

გარდა ა.ნ. კოსტიაკოვის მეთოდისა, არსებობს პროფ. გ. სელიანინოვის მეთოდი, რომლის მიხედვითაც წყლის ხარჯვის მაჩვენებლად მიღებულია ზაფხულის სამი თვის ტემპერატურათა ჯამი, შემცირებული ათჯერ.

ეს თანაფარდობა გამოისახება დამოკიდებულებით:

$$K = \frac{\sum P}{\sum t : 10} = \frac{10 \sum P}{\sum t}. \quad (1.3)$$

პროფ. გ. სელიანინოვმა ამიერკავკასიაში, კერძოდ კი საქართველოში, გამოყო შემდეგი ზონები: 1. $K < 0,6$ - მშრალი (განსაკუთრებული სარწყავი ზონა); 2. $K = 0,6 \div 0,8$ - ძლიერ გვალვიანი; 3. $K = 0,8 \div 1,0$ - გვალვიანი; 4. $K = 1,0 \div 1,2$ - არასაკმაო ტენიანი; 5. $K = 1,2 \div 1,6$ - ზომიერტენიანი; 6. $K = 1,6 \div 2,0$ - ტენიანი; 7. $K = 2,0 \div 2,4$ - ჭარბტენიანი; 8. $K \geq 2,4$ - მეტისმეტად ტენიანი.

პროფ. გ. სელიანინოვის ფორმულა გააუმჯობესა დოც. კ. კელენჯერიძემ, რომელმაც ყურადღება გაამახვილა ქარების ზეგავლენაზე.

დასავლეთ საქართველოს რეგიონებისთვის:

$$K_1 = \frac{\sum P}{\frac{\sum t}{8} \sqrt[3]{1 + \frac{V}{2}}}, \quad (1.4)$$

ხოლო აღმოსავლეთ საქართველოსთვის:

$$K_1 = \frac{\sum P}{\frac{\sum t}{8} \left(1 + \frac{V}{2}\right)}, \quad (1.5)$$

სადაც $\sum P$ ატმოსფერული ნალექების ჯამია; $\sum t$ - ტემპერატურათა ჯამი; V - ქარის სიჩქარე; როდესაც $K < 0,5$ -ზე - ზონა მეტად გვალვიანია; თუ $K = 0,5$ -დან - $1,0$ -მდე - გვალვიანი, ხოლო დანარჩენ შემთხვევაში შეფასება ხდება პროფ. გ. სელიანინოვის შკალის მიხედვით.

სასოფლო-სამეურნეო კულტურის მიერ წყლის მოთხოვნილების დროს განსაკუთრებული ყურადღება უნდა მივაქციოთ ჰაერში ტენიანობის ხარისხს, რომელიც წყალმოთხოვნილების მნიშვნელობასთან შემდეგ დამოკიდებულებაშია:

$$\varepsilon = K_{\varphi a} \cdot \sum D, \quad (1.6)$$

სადაც $\sum D$ ჰაერში წყლის დეფიციტია (მმ); ხოლო $K_{\varphi a}$ - კოეფიციენტი, რომელიც წყალმოთხოვნილების ხარისხს განსაზღვრავს.

მცენარის წყალმოთხოვნილების დასადგენად ასევე დიდი მნიშვნელობა ენიჭება ჰაერში წყლის დეფიციტის სიმძაფრის კოეფიციენტის

დადგენას, რომელიც ტოლია:

$$K_v = \frac{\sum D}{\sum P}, \quad (1.7)$$

სადაც $\sum D$ ჰაერში წყლის დეფიციტის ჯამია, ხოლო $\sum P$ – ატმოსფერული ნალექების ჯამი.

როდესაც $K_v > 1,67$, მაშინ გაზაფხულის პერიოდისათვის საჭიროა ნიადაგის მორწყვა; ხოლო როდესაც $K_v > 2,0$ ($\sum D < 900$ მმ) ან $K_v > 2,25$ ($\sum D > 900$ მმ) – ზაფხულის პერიოდისათვის.

ჰიდრომელიორაციული ღონისძიებების ეფექტურ განხორციელებაზე დამოკიდებული მცენარისათვის საჭირო წყლის რაოდენობის მიწოდება მთელი ვეგეტაციის პერიოდში, ამისათვის კი საჭიროა პროექტის შედგენა, წყალი კი მხოლოდ ერთ-ერთი ფაქტორია მცენარის ზრდა-განვითარებისათვის. იმისათვის, რათა ეს პროექტი განხორციელდეს, საჭიროა ჩატარდეს მელიორაციული სამეცნიერო-კვლევითი სამუშაოები, რომელიც თავის მხრივ ითვალისწინებს:

1. გეოდეზიურ სამუშაოებს (რუკების შედგენა თავისი მასშტაბებით);
2. კლიმატური პირობების გამოკვლევას;
3. გეოლოგიურ გამოკვლევას;
4. ჰიდროლოგიურ და ჰიდროგეოლოგიურ გამოკვლევას;
5. ნიადაგობრივ გამოკვლევას;
6. ბაქტერიოლოგიურ გამოკვლევას;
7. გეობოტანიკურ გამოკვლევას;
8. აგრონომიულ გამოკვლევას;
9. ეკონომიკურ გამოკვლევას.

1.3. მელიორაციული ღონისძიებების განხორციელების სტადიები

სოფლის მეურნეობის წარმოების დარგში ახალი სახალხო მეურნეობრივი პრობლემის წამოყენების დროს აუცილებლად ისმება მელიორაციის გამოყენების საკითხიც.

აღნიშნული პრობლემის წამოყენება ხდება ამა თუ იმ მხარის მოთხოვნილებათა რთული კომპლექსის საფუძველზე. პრობლემა, ჩვეულებრივ, შეეხება სახალხო მეურნეობის მთელ რიგ დარგებს და, ამიტომ, მისი გადაწყვეტა წარმოებს არა მარტო სოფლის მეურნეობის წარმოების

მიმართულების მიხედვით, არამედ სახალხო მეურნეობის სხვა დარგების მოთხოვნილებათა გათვალისწინებითაც. ასე, მაგალითად, რუსეთში ვოლგის მხარის მორწყვის პრობლემა ითვალისწინებს არა მარტო მორწყვას, არამედ მძლავრი ჰიდროელექტროსადგურების მშენებლობას, ვოლგის სანაოსნო თვისებების, მეთევზეობის პირობების გაუმჯობესებას და სხვ.

ასეთი რთული და დიდი პრობლემის გადაწყვეტა გულისხმობს საკითხის მდგომარეობისა და იმ ფაქტორთა განვითარების პერსპექტივების ბეჯითად შესწავლას, რომლებიც მელიორაციის საჭიროებას იწვევს.

საკითხის ასეთი მიმართულებით დაყენება აუცილებელია ყოველი პრობლემის გადაწყვეტის დროს, მიუხედავად მისი მოცულობისა და ხვედრითი წონისა. ამიტომ, პროექტის დასამუშავებლად საჭირო მასალა უნდა იყოს ხარისხიანი, ღრმად და ყოველმხრივ შესწავლილი.

პირველ რიგში, გამოყენებულ უნდა იქნეს არსებული სამეცნიერო ლიტერატურა და სამეცნიერო-კვლევითი სამუშაოების მასალები, თუ ასეთი ტარდებოდა მოცემული ობიექტის ფარგლებში, და მხოლოდ შემდეგ დაიწყოს სხვადასხვა სახის კვლევითი სამუშაოები. კვლევითი მუშაობა შეიძლება ხანმოკლე იყოს და სრულად ამოწურავდეს საკითხს, ხოლო შეიძლება საჭიროების მიხედვით რამდენიმე წელიწადიც გაგრძელდეს.

აღსანიშნავია, რომ პროექტის შედგენა წარმოებს კომპლექსურად, პრობლემის ყველა დარგობრივი ამოცანის ერთდროულად გათვალისწინებით. მელიორაციის საკითხი თავიდანვე უნდა დაუკავშირდეს მეურნეობის სტრუქტურას, შრომის ორგანიზაციას, თესლბრუნვას, აგროტექნიკას, სასოფლო-სამეურნეო სამუშაოთა მექანიზაციას და სხვ., ამიტომ საკითხის გადაწყვეტაში კომპლექსურად მუშაობს მთელი ჯგუფი როგორც მასალების შეგროვებასა და კვლევით სამუშაოებში, ისე პროექტის შედგენის პროცესში.

პროექტის დამტკიცების შემდეგ იწყება მისი განხორციელება. ეწყობა არხთა ქსელი (სარწყავი ან დამშრობი) მთელი თავისი შემადგენელი ნაწილებით, შენდება ნაგებობები, კეთდება გზები და სხვ. პროექტის განხორციელებისას საჭიროა მასში მთელი რიგი ცვლილებებისა და შესწორებების შეტანა, ყოველ ცალკეულ შემთხვევაში, ადგილობრივ პირობებთან დაკავშირებით, რომელთა გათვალისწინება ხშირად შეუძლებელიცაა პროექტის შედგენის დროს.

პროექტის განხორციელების შემდეგ იწყება სამელიორაციო სისტემის ათვისება. წყალი მხოლოდ ერთ-ერთი ფაქტორია მცენარის ზრდა-განვითარებასე, ამიტომ საჭიროა სხვა ფაქტორებთან მისი საუკეთესოდ

შესამება. დაშრობითი მელიორაციის ჩატარების შემდეგ საჭიროა დაშრობილ ფართობზე მთელ რიგ ღონისძიებათა ჩატარება – ფართობის მოსწორება, ყამირის გატენა, ზოგჯერ კირის შეტანაც კი და სხვ. მორწყვითი მელიორაციის შემთხვევაში საჭიროა ფართობის მოსწორება, სარეველა მცენარეების წინააღმდეგ თავიდანვე ბრძოლის წარმოება და სხვ. ათვისების დროს უნდა ჩატარდეს მელიორაციის ელემენტების (მორწყვის ნორმების, ვადების და სხვ.) დაზუსტება ყოველი ცალკე რეგიონისათვის, ადგილობრივ თავისებურებათა მხედველობაში მიღებით (რელიეფი, ნიადაგი და სხვ.). ეს სამუშაო აგროინჟინერიის დარგის სპეციალისტების მიერ უნდა ჩატარდეს.

ათვისებას თან მოსდევს უკანასკნელი პროცესი – მელიორირებული ტერიტორიის ექსპლუატაცია. მელიორირებულ ტერიტორიაზე, სადაც მელიორაციის საშუალებით ბუნებრივი პირობები შეიცვალა, ყოველთვის არსებობს ძველი მდგომარეობის რეაბილიტაციისა და ახალი უარყოფითი მოვლენების წარმოშობის ტენდენცია, როგორცაა – ხელმეორედ დაჭაობება, დამლაშება, ახალი ჭაობების წარმოშობა და სხვ., რაც ამცირებს ნიადაგის ნაყოფიერებას და ზოგჯერ მას სრულიად უნაყოფოს ხდის. ასეთი სახის მოვლენების თავიდან აცილება და მელიორირებული ფართობის რაციონალურად გამოყენება მხოლოდ და მხოლოდ აგრომელიორატორის მოვალეობას შეადგენს.

ამგვარად, ჩვენ გამოვყავით მელიორაციული ღონისძიების განხორციელების ხუთი სტადია: 1) კვლევითი სამუშაოები; 2) პროექტის შედგენა; 3) პროექტის განხორციელება; 4) სამელიორაციო სისტემის ათვისება; 5) მელიორირებული ტერიტორიის ექსპლუატაცია.

ჰიდრომელიორაციული სამეცნიერო-კვლევითი მუშაობა გულისხმობს ბუნებრივ-ისტორიული ხასიათის ისეთი მასალების დაგროვებას, სისტემატიზაციასა და დამუშავებას, რომელთა პირობებშიც უნდა ჩატარდეს მელიორაციული ღონისძიება.

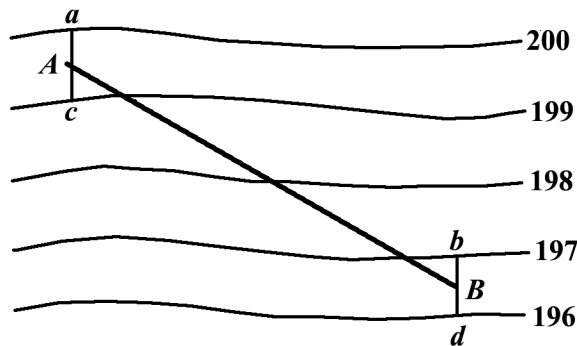
ქვემოთ განვიხილავთ ისეთი სახის სამეცნიერო-კვლევით სამუშაოებს, რომლის ჩატარებაში აგროინჟინერიისა და მონათესავე დარგის სპეციალისტები ღებულობენ აქტიურ მონაწილეობას. ასეთ სამუშაოებს ეკუთვნის:

გეოდეზიური სამუშაოები, რომლებიც განსაზღვრავს: სამელიორაციო ტერიტორიის მდებარეობას, რელიეფსა და ფართობს. გეოდეზიური სამუშაოების შედეგად მივიღებთ რუკას ან გეგმას. ფართობის სიდიდის მიხედვით რუკის შედგენა ხდება შემდეგი მასშტაბით: 1:1000000, 1:500000, 1:100000, 1:50000. ე.ი. 1 სმ გეგმაზე – ბუნებრივ პირობებში უდრის 10, 5, 1 და 0,5

კილომეტრს. პატარა ფართობების (1000–2000 ჰა) ან ფართობის ცალკეული ადგილებისთვის (ნაგებობათა ადგილი, დამშრობი ქსელი და სხვ.), გეგმა დგება უფრო მსხვილი მასშტაბით – 1:25000, 1:10000 და 1:5000, ე.ი. გეგმის ერთი სანტიმეტრი, ბუნებრივ პირობებში 250, 100 და 50 მეტრს უდრის, დეტალური დაპროექტებისათვის ჰორიზონტალები უნდა გატარდეს $0,25 \div 0,1$ მ სიმაღლის დაშორებით, ხოლო საერთო გეგმებსა და რუკებზე – 0,5, 1, 2, 5 ან 10 მ-ის დაშორებით.

განვიხილოთ ტოპოგრაფიის ელემენტების გაანგარიშების პრაქტიკული მაგალითები:

ამოცანა 1.1. განვსაზღვროთ სარწყავი არხის AB მონაკვეთის ქანობი, თუ გენერალური გეგმის მასშტაბია 1 : 25 000 (ნახ. 1.1).



ნახ. 1.1. გენერალური გეგმა

პირველ რიგში დავადგინოთ A და B წერტილებს შორის ნიშნულები. ამისათვის A წერტილზე გავატაროთ წრფე ac, რომ მან მართობულად გადაკვეთოს 200 და 199 იზოჰიფსების წერტილები. გეგმაში გავზომეთ, რომ ac წრფის სიგრძე არის 15,5 მმ. ნიშნულების სხვაობა ac წერტილებს შორის არის $200 - 199 = 1,0$ (მ). Ac მონაკვეთის სიგრძე ტოლია 7 მმ, შესაბამისად თანაფარდობა $1,7/13,5 = 0,13$ (მ), შესაბამისად A წერტილის ნიშნული არის $199 + 0,13 = 199,13$ (მ).

ანალოგიურად განვსაზღვროთ B წერტილის მდებარეობა. B წერტილზე გავატაროთ წრფე bd 196 და 197 იზოჰიფსებს შორის. bB მონაკვეთის სიგრძე არის 10,7 მმ, ხოლო ნიშნულებს შორის სხვაობა ტოლია $197 - 196 = 1,0$ მ. Bd მონაკვეთის სიგრძე არის 2,8 მმ; ნიშნულებს შორის სხვაობა ტოლია $2,3/10,7 = 0,21$ მ. მაშინ B წერტილის ნიშნული არის $196 + 0,21 = 196,21$ მ.

A და B წერტილებს შორის სიმაღლეთა სხვაობა არის:

$$H = 199,13 - 196,21 = 2,92 \text{ მ}; \tag{1.8}$$

AB სარწყავი არხის ქანობის დასადგენად უნდა ვიანგარიშოთ AB მონაკვეთის სიგრძე გეგმაზე. დაუშვათ, მისი სიგრძე არის 7,7 სმ; მაშინ ადგილზე სარწყავი არხის სიგრძე (L) მასშტაბის მხედველობაში მიღებით ტოლი იქნება:

$$L = 7,5 \times 25\,000/100 = 7,5 \times 250 = 1875 \text{ მ.} \quad (1.9)$$

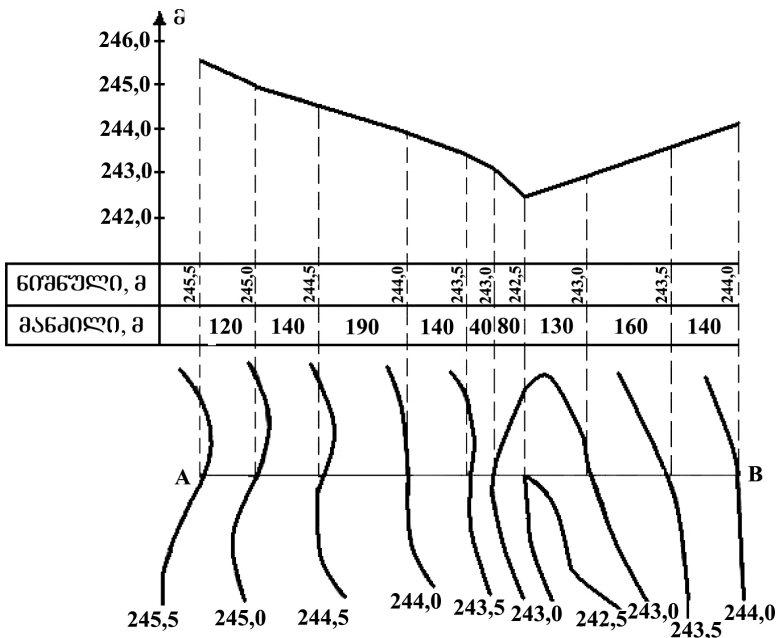
ვანგარიშობთ სარწყავი არხის AB მონაკვეთის ქანობს (i) შემდეგი დამოკიდებულებით:

$$i = \frac{H}{L} = \frac{2.92}{1875} = 0,0016. \quad (1.10)$$

ამრიგად, სარწყავი არხის ქანობი ტოლია $i = 0,0016$.

ამოცანა 1.2. ავაგოთ ადგილობრივი რელიეფის პროფილი მოცემული მიმართულებით.

AB წრფის მიმართულებით, რომელზეც უნდა ავაგოთ პროფილი, საჭიროა ნახაზის საზღვარზე მივადოთ მილიმეტრიანი სპეციალური ფურცელი, რომელზედაც დავაფიქსირებთ რელიეფის აღმნიშვნელი ყველა ჰორიზონტალის კვეთას AB წრფესთან. გვერდზე ვუწერთ ჰორიზონტალების ნიშნულებს. მიღებული წერტილებიდან აღვმართავთ მართობებს, რომლებზედაც გადავზომავთ ფიქსირებულ სიმაღლეებს შესაბამის მასშტაბში. ჰორიზონტალების AB წრფესთან გადაკვეთის წერტილებს შორის მანძილს ვიღებთ 1:10 000 მასშტაბში.



ნახ. 1.2. AB წრფის პროფილი

ვაკლებთ წრფეს, საიდანაც ვაგებთ პროფილს და მას პირობითად ვუწოდებთ ჰორიზონტს. მას ვაკლებთ ისე, რომ პროფილის ხაზმა, მასშტაბის მხედველობაში მიღებით, გაიაროს ჰორიზონტის ხაზიდან 5-10 სმ-ით მაღლა. მართობებზე გადაზომილი წერტილების შეერთებით გამოხაზულ იქნება რელიეფის პროფილი (ნახ. 1.2).

მიღებული ზედაპირის პროფილი მოცემული მიმართულებით, შეიძლება ავაგოთ პიკეტის მიხედვით, რომელიც ხორციელდება ყოველ 100 მეტრში. თუ პიკეტებს შორის გადის რელიეფის ჰორიზონტალი, მაშინ ამ შემთხვევაში ფიქსირდება დამატებითი წერტილები. შემდეგ სამუშაო ხორციელდება ინტერპოლაციის მეთოდით, გამოხაზულ პროფილზე პიკეტების ფიქსირებით და შესაბამისი დამატებითი წერტილების დატანით.

ამრიგად, პროფილის წირი აგებულია მასშტაბის მიხედვით, შესაბამისი რელიეფის ნიშნულების მხედველობაში მიღებით.

კლიმატური პირობების გამოკვლევა – უმთავრესად შეიცავს ატმოსფერული ნალექების, ჰაერისა და, ზოგჯერ, ნიადაგის ტემპერატურის, ჰაერში წყლის დეფიციტის, ჰაერის აბსოლუტური და ფარდობითი ტენიანობისა და ქარების სიმძლავრისა და მიმართულების შესწავლას. როგორც შემდგომ დავინახავთ, აუცილებლად საჭიროა დროის ერთეულში მოსული ნალექების რაოდენობისა და ძლიერი ინტენსივობის წვიმების ხანგრძლივობის ცოდნა. განსაკუთრებული ყურადღება უნდა მიექცეს ჰაერში წყლის დეფიციტის დინამიკას.

გეოლოგიური გამოკვლევა – იძლევა მასალას ნიადაგთა წარმოშობი პროცესების ზუსტად შესასწავლად. ამ სახის სამუშაოთა აუცილებლობას გვეკარნახობს სხვადასხვა სახის ნაგებობის დაპროექტების საჭიროება, მეწყრის წარმოშობის საშიშროების გათვალისწინება, სამელიორაციო მშენებლობისათვის საშენი მასალის გამონახვა და სხვ.

ჰიდროლოგიური და ჰიდროგეოლოგიური გამოკვლევა – გვაძლევს მასალას წყლის მარაგისა და მისი პერიოდული მერყეობის შესახებ. ეს კი საჭიროა ასათვისებელი ფართობის გამოყოფის, თესლბრუნვის დადგენისა და კულტურათა შერჩევის დროს.

შესწავლილ უნდა იქნეს მდინარის მკვებავი წყარო და შენაკადების რეჟიმი, ამავე დროს შეისწავლება წყლის თვისებაც, როგორც მორწყვის, ისე მისი სასმელად გამოყენების მიზნით.

ნიადაგქვეშა წყლების შესწავლისას ყურადღება უნდა მიექცეს მათი მდებარეობის სიღრმეს, მოძრაობის სიჩქარესა და მიმართულებას. წყლების შედგენილობის ცოდნა აქაც დიდად არის საჭირო როგორც სხვადასხვა

დანიშნულებისათვის გამოსაყენებლად, ისე მისი უარყოფითი გავლენის გასათვალისწინებლად.

ნიადაგობრივი გამოკვლევა – ასახავს ნიადაგში არსებულ მდგომარეობას, მის სასოფლო-სამეურნეო ღირებულებასა და მოსალოდნელ ცვლილებებს გათვალისწინებულს მელიორაციის პირობებში.

ბაქტერიოლოგიური გამოკვლევა – ამჟღავნებს მიკროორგანიზმების არსებობას ნიადაგსა და წყალში. ასეთ გამოკვლევას განსაკუთრებული მნიშვნელობა აქვს წყლის სასმელად გამოყენებისას.

გეობოტანიკური გამოკვლევა – ნიადაგობრივ გამოკვლევასთან ერთად, ხშირად, ბოტანიკური გამოკვლევაც მიმდინარეობს. მისი საჭიროება მეტად დიდია ახალ ფართობთა ათვისების დროს. ბოტანიკური გამოკვლევა აუცილებელია მლაშე და დამლაშების მხრივ საეჭვო ნიადაგებში.

აგრონომიული გამოკვლევა – ამუშავებს რაიონში გავრცელებულ აგროტექნიკას, სოფლის მეურნეობის ყველა დარგის მდგომარეობასა და მოთხოვნებს.

სამელიორაციო ტერიტორიის პირობების შესასწავლად საჭიროა უახლოეს, უკვე მელიორაციულად ათვისებულ ფართობებზე შესწავლილ იქნეს სარწყავ მეურნეობათა აგროტექნიკური საშუალებანი, სხვადასხვა კულტურის მორწყვის ნორმები, ვადები ადგილობრივი პირობების მიხედვით და რწყვის ტექნიკაც.

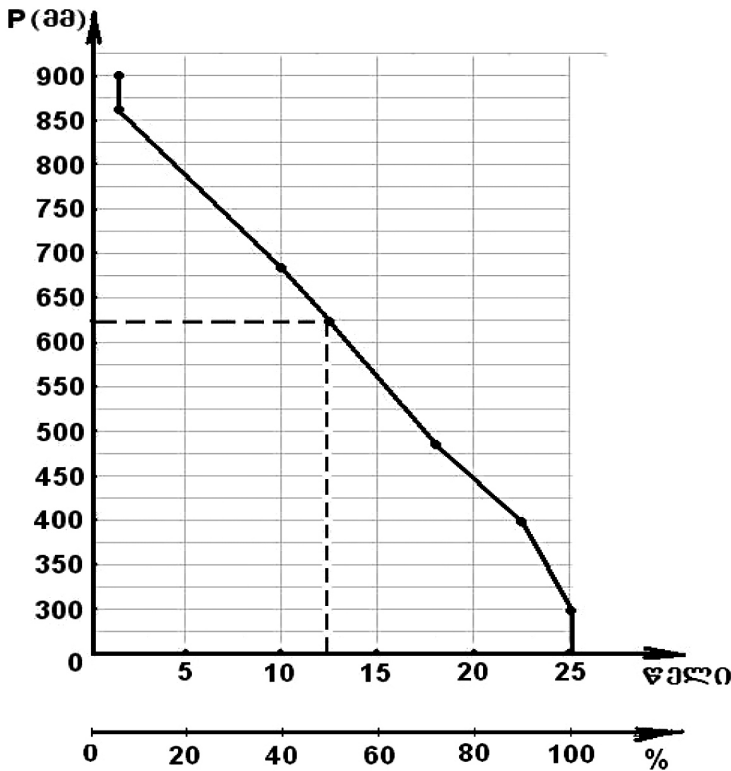
ისეთი სახის გამოკვლევა, როგორცაა მცენარისათვის საჭირო წყლის რაოდენობის განსაზღვრა და მორწყვის ნორმებისა და ვადების დადგენა, ხშირად რამდენიმე წელს გრძელდება, ყოველ შემთხვევაში, არანაკლებ ორი წლისა.

ეკონომიკური გამოკვლევა – ამუშავებს არსებულ მდგომარეობასა და სამელიორაციო ფართობის პერსპექტივას, წყლის რესურსების მელიორაციულ გამოყენებას სახალხო მეურნეობის სხვა დარგებთან დაკავშირებით, ამისათვის შესწავლილ უნდა იქნეს: ათვისებული ფართობი, კულტურათა შედგენილობა, შრომის ორგანიზაცია, გამომუშავების ნორმები, პროდუქციის გამოყენება, ყველა სახის ინვენტარი და სხვ. დაწვრილებით შეისწავლება უკვე არსებული მელიორაციული ღონისძიება, მისი განვითარების დონე, ფართობი, მოსავლიანობის მაჩვენებელი და სხვ.

თავი II. ჰიდროლოგიისა და ჰიდრაკლიკის საფუძვლები

2.1. ჰიდრომელიორაციაში ჰიდროლოგიის საკითხების შეფასება

მელიორაციის ერთ-ერთი ძირითადი ამოცანაა ნიადაგში წყლისა და ჰაერის რეჟიმის რეგულირება სხვადასხვა საშუალებით. იმისათვის, რათა ეს ღონისძიება ჩატარდეს, საჭიროა ამა თუ იმ პროცენტული ალბათობით მთელი წლის განმავლობაში ატმოსფერული ნალექების რაოდენობის ცოდნა, რომლის მიხედვითაც აიგება წყლით უზრუნველყოფის მრუდი. აბსცისათა (x) ღერძზე გადაიზომება წლები, ხოლო ორდინატთა (y) – ღერძზე კი - ატმოსფერული ნალექები (ნახ. 2.1).



ნახ. 2.1. ნალექების უზრუნველყოფის მრუდი

მელიორაციის თვალსაზრისით, ატმოსფერული ნალექების განაწილება წლის განმავლობაში იყოფა ორ პერიოდად: პირველი – 1 ოქტომბრიდან 1 მარტამდე – დაგროვების პერიოდი; მეორე – 1 მარტიდან 1 ოქტომბრამდე – მოხმარების პერიოდი; ხოლო რაც შეეხება ნიადაგების ტენის აორთქლებას,

იგი პირდაპირპროპორციულ დამოკიდებულებაშია ნიადაგის ზედაპირიდან წყლის აორთქლებაზე, რომლის მნიშვნელობაც პროფ. ა.ნ. კოსტიაკოვის მიხედვით გამოითვლება შემდეგი დამოკიდებულებით:

$$e = at \left(1 - \frac{z}{100} \right) \quad (\text{მმ/დღე-ღამეში}), \quad (2.1)$$

სადაც t ჰაერის საშუალო დღიური ტემპერატურაა; z – ფარდობითი ტენიანობა, %-ში; a – კოეფიციენტი, მერყეობს 0,6-დან 1,1-მდე ნიადაგის ზედაპირის მდგომარეობის, მცენარეულობის თავისებურებისა და ქარის ძალის მიხედვით.

აორთქლება მით მეტია, რაც მცირეა ჰაერის ფარდობითი ტენიანობა და ძლიერია ქარის სიჩქარე ნიადაგის ზედაპირთან. ცნობისათვის, წყლით გაჯღენთილი ნიადაგის ზედაპირიდან გაცილებით მეტი წყალი აორთქლდება, ვიდრე ჩვეულებრივი წყლის ზედაპირიდან, ხოლო ნიადაგის გაშრობის შემდეგ აორთქლება მკვეთრად ეცემა.

ნიადაგის შედგენილობის მიხედვით, აორთქლების სხვაობა, წელიწადში ფართობზე 586 მმ რაოდენობის ნალექების მოსვლის პირობებში, შემდეგ სურათს იძლევა: ქვიშნარი ნიადაგებიდან – 189 მმ, ტორფიანიდან – 323 მმ, თიხნარიდან – 380 მმ; ხოლო ნიადაგის ფერის მიხედვით: თეთრი ფერის ნიადაგის ზედაპირიდან აორთქლება ტოლია 100%-ის, ყვითელის – 107%-ის, ყავისფერის – 119%-ის, ნაცრისფერის – 125%-ის, ხოლო შავი ფერის ნიადაგის ზედაპირიდან – 132%-ის. ნიადაგის ზედაპირის მდგომარეობის გათვალისწინებით, აორთქლება ტოლია: გლუვი ზედაპირიდან – 100%. ხორკლიანიდან – 106%. ბორცვიანიდან – 114%. ნიადაგის აორთქლებაზე დიდ გავლენას ახდენს აგრეთვე მცენარის საფარიც და წყლის მინერალიზაციაც.

ატმოსფერული ნალექების უმეტესი ნაწილი ნიადაგის ზედაპირს ზვდება, აქედან ნაწილი უშუალოდ ნიადაგში იჟონება, ხოლო დანარჩენი ნაწილი ე.წ. ზედაპირულ ჩამონადენს გვაძლევს. ზედაპირული ჩამონადენის წყალია, რომელიც ვერ ასწრებს ნიადაგში ჩაჟონვას და მიედინება რა ნიადაგის ზედაპირზე ჩამონადენის სახით, ჩავა დაბლობ ადგილებში, ხევებში, ტბაში, მდინარეში და ა.შ.

ზედაპირული ჩამონადენის წარმოშობა და რაოდენობა დამოკიდებულია შემდეგ ფაქტორებზე: 1) ნალექების რაოდენობასა და მის ინტენსივობაზე; 2) ნალექების მოსვლის დროზე; 3) რელიეფსა და ქანობზე; 4) მცენარეულობის არსებობასა და მის ხასიათზე; 5) წყალშემკრები აუზის სიდიდესა და მოყვანილობაზე.

ზედაპირული ჩამონადენის სიდიდის დასახასიათებლად შემოღებულია

ე.წ. ზედაპირული ჩამონადენის კოეფიციენტი (σ) – ე.ი. ზედაპირული ჩამონადენისა და მოსული ნალექების სიდიდეების ფარდობა. იგი მეტად დიდ ფარგლებში მერყეობს. მაგალითად, აშშ-ის ტერიტორიაზე ეს ფარდობა იცვლება 0%-დან 83%-მდე.

ზედაპირული ჩამონადენის მნიშვნელობა 1 ჰა ფართობიდან 0-დან 3 ლიტრამდე მერყეობს და მას ზედაპირული ჩამონადენის მოდულს უწოდებენ. იგი იზომება ლ/წმ 1 კმ²-დან. მის გასაზომად საკვლევ უბნებზე ეწყობა ჰიდრომეტეოროლოგიური საგუშაგოები იმ ადგილებში, სადაც ფორმირდება წყაროები, მდინარეები და ა.შ.

ამგვარად, ვიცით რა, თუ რას უდრის ჩამონადენის კოეფიციენტი (σ), ჩვენ შეგვიძლია დავადგინოთ ჩამონადენი წყლის მოცულობა განსაზღვრული ფართობიდან:

$$Q = P \cdot W \cdot \sigma \quad (\text{მ}^3/\text{წმ}), \quad (2.2)$$

სადაც: Q არის ჩამონადენის რაოდენობა, ანუ წყლის ხარჯი ($\text{მ}^3/\text{წმ}$); P – ნალექების რაოდენობა (მ); W – წყალშემკრები აუზის ფართობი (მ^2).

მორწყვითი მელიორაციის განხორციელების დროს მდინარე ასრულებს სარწყავი წყლის მთავარი წყაროს როლს და მის ჰიდროლოგიურ რეჟიმზე დამოკიდებული როგორც სარწყავი ფართობის სიდიდე, ისე წყლის მიწოდების სახეც. დაშრობითი მელიორაციის დროს მდინარე ასრულებს დამშრობი ქსელიდან წყალმიმღების როლს. მდინარის დასახასიათებლად აუცილებელია: სიგრძე, წყალშემკრები აუზის ფართობი, გრძივი ქანობი, წყლის დონის მერყეობა, კვების წყარო, ნატანის მოცულობა, წყლის მოძრაობის სიჩქარე, ხარჯი და ა.შ. რაც გრძელია მდინარე, ის, ჩვეულებრივ, მით უფრო დიდ ფართობს ემსახურება. დიდი მნიშვნელობა აქვს მდინარის დაკლაკნილობას (ორ წერტილს შორის ფაქტობრივი სიგრძის შეფარდება სწორი ხაზის სიგრძესთან). განსაკუთრებით მეტყვევების დარგისათვის – ხეტყის დასაცურებლად, რაც დიდაა დაკლაკნილობის კოეფიციენტი, მით მეტია მდინარის დაჭაობება. დაკლაკნილობის კოეფიციენტი მერყეობს 2÷3-ის ფარგლებში და ზოგჯერ მეტსაც აღწევს. დაკლაკნილობა იზრდება ვაკე მდინარეებში. მდინარის ქანობი წარმოადგენს წყალდენის ერთ-ერთ ძირითად პარამეტრს, რომელიც ტოლია:

$$i = \frac{h_1 - h_2}{\ell} \% . \quad (2.3)$$

მსოფლიოში ყველაზე დიდი წყალშემკრები აუზის ფართობი გააჩნია მდ. ამაზონს (სამხრეთ ამერიკა) – 7 050 ათასი კმ².

მდინარის მთავარი მახასიათებელია მისი ხარჯი, რომელიც გამოითვლება ფორმულით:

$$Q = \omega V \quad (\text{მ}^3/\text{წმ}), \quad (2.4)$$

სადაც ω მდინარის ცოცხალი კვეთია (მ^2); V – მდინარეში წყლის სიჩქარე ($\text{მ}^3/\text{წმ}$).

მორწყვითი მელიორაციის საიმედო განხორციელებაში განსაკუთრებული ადგილი უკავია სარწყავი წყლის წყაროსა და მის რეჟიმს. თუ შევადარებთ საქართველოს მდინარეების წყლის რეჟიმს შუა აზიის რესპუბლიკების წყლის რეჟიმთან, დავინახავთ, რომ ივლისიდან მათი ხარჯი საქართველოში საგრძნობლად მცირდება, ე.ი. შემცირება სწორედ იმ პერიოდშია, როდესაც სოფლის მეურნეობაში ადგილი დიდ წყლის აქვს მოთხოვნილებას. შუა აზიის რესპუბლიკებში კი მდინარეები, ძირითადად, იკვებებიან მყინვარებით და სწორედ ამ პერიოდში აღწევს მათი დნობა მაქსიმუმს, ჩვენთან კი ატმოსფერული ნალექების მინიმალურ რაოდენობას აქვს ადგილი. საერთოდ, შუა აზიის რესპუბლიკებში მდინარეებში წყლის ნაკლებობა ზაფხულის თვეებში იშვიათი მოვლენაა. იმისათვის, რომ ძირეულად შევიცვალოთ მდინარის რეჟიმი, საჭიროა მრავალწლიური ჰიდროლოგიური დაკვირვება, რის დახმარებითაც დავადგენთ უზრუნველყოფის მრუდს, ხოლო მისი საშუალებით დადგინდება ამა თუ იმ პროცენტული უზრუნველყოფის ხარჯი.

სარწყავი წყლის ხარისხს დიდი მნიშვნელობა ენიჭება მელიორაციის განვითარებისათვის. სარწყავი წყალი მოქმედებს მცენარეზე არა მარტო როგორც H_2O , არამედ მას სხვა ზეგავლენაც აქვს მცენარისა და თვით ნიადაგის თვისებებზე. სარწყავი წყალი სხვადასხვა რაოდენობით შეიცავს როგორც მასში გახსნილ მარილებს, ისე ნალექს ანუ მოლივილივე მყარ ნაწილაკებს.

ქვენიადგის (გრუნტის) წყალი არ შეიცავს ნალექს, სამაგიეროდ მას ზოგჯერ ახასიათებს საკმაოდ დიდი მინერალიზაცია, ე.ი. შეიცავს ადვილად-ხსნად მარილებს და შესაძლებელია გამოიწვიოს ნიადაგის დამლაშება.

იმისათვის, რომ გავიანგარიშოთ ამა თუ იმ მდინარეში მყარი ნატანის რაოდენობა, უნდა ვიცოდეთ: მდინარის ხარჯი – Q და მყარი ნატანების წონა – q (კგ) 1 მ^3 წყალში; მყარი ნატანის მოცულობითი წონა, რომელიც 0,25-დან 1,50-მდე მერყეობს; ამ შემთხვევაში მდინარის მიერ 1 წმ -ში გატარებული მყარი ნატანის მოცულობა მერყეობს $\frac{Qq}{1500}$ მ^3 -დან $\frac{Qq}{250}$ მ^3 -მდე წამში.

0,01 მმ-ზე მეტი ზომის მყარი ნაწილაკების მოხვედრა სარწყავ წყალში სასურველი არ არის, რადგან უმეტეს შემთხვევაში ის სარწყავ ქსელში ილექება და ამცირებს ქსელის წყალგამტარობას.

მყარი ნატანი, რომლის საშუალო დიამეტრიც 0,01-დან 0,005 მმ-მდე მერყეობს და ხვდება სარწყავი წყლის საშუალებით მოსარწყავ ფართობზე, აუმჯობესებს მძიმე მექანიკური შედგენილობის ნიადაგის ფიზიკურ თვისებებს, მისი კვებითი ღირებულება შედარებით ნაკლებია, ხოლო უფრო მცირე ზომის ნაწილაკებს – 0,001 მმ-ზე ნაკლებს, დიდი კვებითი ღირებულება აქვთ.

გრუნტის წყალი მდინარის წყლისგან საგრძნობლად განსხვავდება: 1) ახასიათებს მაქსიმალური სისუფთავე ნალექის მხრივ და 2) საკმაოდ დიდი მინერალიზაცია, ზოგჯერ სრული უვარგისობა მცენარისათვის; დიდი კონცენტრაციის მინერალიზებული წყალი დიდი რაოდენობითაა შუა აზიაში, სომხეთში, ხოლო საქართველოში კი – ალაზნის ველზე, გარდაბანში, თბილისის მიდამოებში (სოღანლუდში) და, ნაწილობრივ, მარნეულის რაიონში.

ადვილად ხსნადი მარილების რაოდენობა სარწყავ წყალში არ უნდა აღემატებოდეს 0,11-0,17%-ს (ე.ი. 1,1-1,7გრამს 1 ლიტრში); თუ მარილების რაოდენობა 0,3%-ს აღწევს, ამ შემთხვევაში საჭიროა წყლის ქიმიური ანალიზის ჩატარება. ყველაზე მავნე მარილი სარწყავ წყალში არის Na_2SO_4 .

სარწყავი წყალი ნიადაგის თბოუნარიანობაზეც ახდენს გავლენას. არ შეიძლება სარწყავი წყლის ტემპერატურა იყოს ნაკლები ნიადაგის ტემპერატურაზე.

მდინარის კალაპოტიდან სარწყავი წყლის აღების მიზნით განვიხილოთ მდინარის თხიერი ჩამონადენის უზრუნველყოფის მრუდის აგების კონკრეტული მაგალითი მდინარე იორის მიხედვით.

ა მ ო ც ა ნ ა 2.1. მდინარეთა წლიური ჩამონადენის უზრუნველყოფის მრუდის აგება.

მდინარეთა წლიური ჩამონადენის უზრუნველყოფის მრუდის ასაგებად, პირველ რიგში, საჭიროა ვიცოდეთ მდინარის წყლის ხარჯების საშუალო წლიური მნიშვნელობები და შემდეგ წინასწარ გამოითვალოს მდინარის საშუალო ხარჯი ($Q_{ს.წ}$), C_v და C_s პარამეტრები. ამ პარამეტრების გამოთვლა მოსახერხებელია ჩატარდეს ცხრილის სახით, სადაც დაკვირვებათა პერიოდის ფარგლებში აღებულ საშუალო წლიური ხარჯების რიგს კლებადი მიმდევრობით ვალაგებთ.

საილუსტრაციოდ განვიხილოთ მაგალითი მდ. იორის ხარჯების მიხედვით. ანგარიში მოყვანილია ცხრილის სახით (ცხრ. 2.1).

მდ. იორის წლიური ჩამონადენის ანგარიში

№	წლები	ხარჯების საშუალო წლიური მნიშვნელობები	კლებადი მიმდევრობით					
			წლები	ხარჯი (მ ³ /წმ) Q_1	K $K = \frac{Q_1}{Q_{\text{საშ.}}}$	$K - 1$		$(K - 1)^2$
						+	-	
1	2	3	4	5	6	7	8	9
1	1996	44,4	1941	68,2	0,96		0,04	0,0016
2	1997	40,3	1942	66,5	0,87		0,13	0,0169
3	1998	35,6	1940	64,0	0,77		0,23	0,0529
4	1999	64,0	1954	62,6	1,38	0,38		0,1444
5	2000	68,2	1953	60,3	1,47	0,47		0,2209
6	2001	66,5	1952	56,0	1,43	0,43		0,1849
7	2002	33,8	1946	50,6	0,73		0,27	0,0729
8	2003	39,7	1937	44,4	0,86		0,14	0,0196
9	2004	32,0	1948	42,7	0,69		0,31	0,0961
10	2005	50,6	1938	40,3	1,09	0,09		0,0081
11	2006	35,9	1944	39,7	0,77		0,23	0,0529
12	2007	42,7	1949	38,0	0,92		0,08	0,0064
13	2008	38,0	1951	36,7	0,82		0,18	0,0324
14	2009	28,3	1947	35,9	0,61		0,39	0,1521
15	2010	36,7	1939	35,6	0,79		0,21	0,0441
16	2011	56,0	1943	33,8	1,21	0,21		0,0441
17	2012	60,3	1945	32,0	1,29	0,29		0,0841
18	2013	62,6	1950	28,3	1,35	0,35		0,1225
N = 18		835,6			18	+2,22	-2,21	1,3569

მდინარე იორის საშუალო წლიური ხარჯი გამოითვლება შემდეგი დამოკიდებულებით:

$$Q_{\text{საშ.}} = \frac{\sum Q}{n} = \frac{835,6}{18} = 46,4 \text{ (მ}^3\text{/წმ)}. \quad (2.5)$$

K კოეფიციენტი გამოითვლება შემდეგი ფორმულით:

$$K = \frac{Q_i}{Q_{\text{საშ.}}}. \quad (2.6)$$

შემოწმებისათვის $\sum K$ უნდა უდრიდეს n -ის რაოდენობას, ე.ი. $\sum K = 18$, ხოლო მე-7 და მე-8 გრაფების ალგებრული ჯამი ტოლი უნდა იყოს ნულის, მართლაც, $(+2,22 - 2,21 = 0,01 \approx 0)$. $\sum (K - 1)^2$ -ის მნიშვნელობის გამოთვლის შემდეგ იანგარიშება ვარიაციის კოეფიციენტი:

$$C_v = \sqrt{\frac{\sum (K - 1)^2}{n - 1}} = \sqrt{\frac{1,3569}{18 - 1}} = 0,28 \approx 0,30; \quad (2.7)$$

ასიმეტრიის კოეფიციენტი კი გამოითვლება შემდეგი ფორმულით:

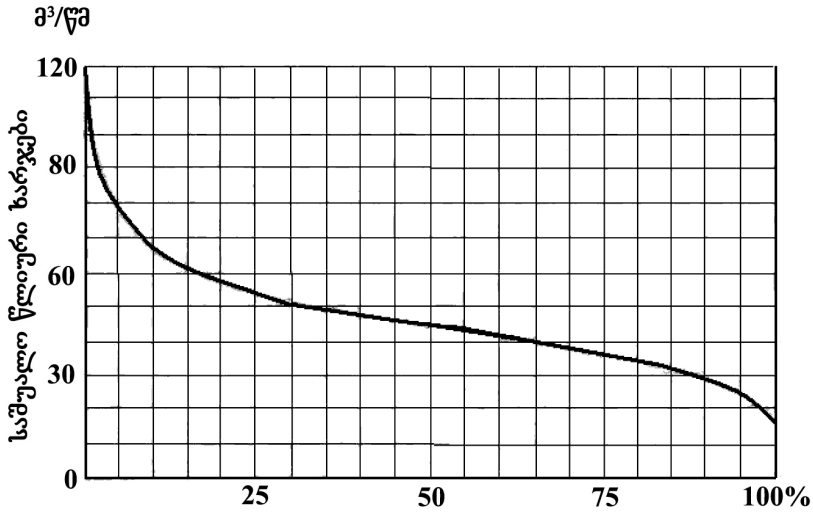
$$C_s = 2C_v = 2 \cdot 0,30 = 0,60 \quad (2.8)$$

ს. რიბკინის ცხრილიდან, სადაც მოცემულია უზრუნველყოფის მრუდის ორდინატების თეორიული მნიშვნელობები უზრუნველყოფის სხვადასხვა მნიშვნელობისათვის, $C_v = 1,0$, ვსაზღვრავთ $C_s = 0,60$ -ის შესაბამის უზრუნველყოფის ბინომიალური მრუდის ორდინატების გადახრის სიდიდეების Φ -ის საშუალოსთან და შეგვაქვს ისინი საანგარიშო ცხრილში (ცხრ. 2.2); ვანგარიშობთ $\Phi \cdot C_v$, სადაც $C_v = 0,30$ შემდეგ K -ს, რომელიც ტოლია $K = \Phi \cdot C_v + 1$; და ბოლოს, წყლის ხარჯი ტოლია $Q = K \cdot Q_{საშ}$, სადაც $Q_{საშ} = 46,4$; ანგარიში შეგვაქვს 2.2 ცხრილში. ცხრილი 2.2-ის მონაცემების მიხედვით ვაკებთ მდინარე იორის წლიური ჩამონადენის უზრუნველყოფის მრუდს (ნახ. 2.2).

ცხრილი 2.2

	უზრუნველყოფის პროცენტი							
	0,01	0,1	1	10	20	30	40	50
Φ	5,05	3,96	2,76	1,33	0,80	0,44	0,16	-0,10
$\Phi \cdot C_v$	1,51	1,19	0,83	0,40	0,24	0,14	0,05	-0,03
$K = \Phi \cdot C_v + 1$	2,51	2,19	1,83	1,40	1,24	1,14	1,05	0,97
$Q = K \cdot Q_{საშ}$	116,5	102,3	84,9	64,9	57,5	52,9	48,7	45,0
	უზრუნველყოფის პროცენტი							
	60	70	75	80	90	95	99	99,9
Φ	-0,34	-0,59	-0,72	0,86	-1,20	-1,46	-1,88	-2,27
$\Phi \cdot C_v$	-0,10	-0,18	-0,22	-0,28	-0,36	-0,44	-0,57	-0,68
$K = \Phi \cdot C_v + 1$	0,90	0,82	0,78	0,72	0,64	0,56	0,43	0,32
$Q = K \cdot Q_{საშ}$	41,7	38,1	36,2	33,4	31,2	25,9	19,9	14,8

ამრიგად, 75%-იანი უზრუნველყოფის ხარჯი, რომელიც გარანტირებულად შეიძლება იქნეს ფორმირებული მდინარე იორის კალაპოტში, ნახაზიდან ტოლია $Q_{75\%} = 36,2 \text{ მ}^3/\text{წმ-ს}$.



ნახ. 2.2. მდ. იორის წლიური ჩამონადენის უზრუნველყოფის მრუდი

2.2. ჰიდრაულიკისა და ჰიდრომეტრიის საფუძვლები

ჰიდრაულიკა არის მეცნიერება, რომელიც შეისწავლის სითხის წონასწორობისა და მოძრაობის კანონებს და ამ კანონების პრაქტიკაში გამოყენების მეთოდებს. ჰიდრაულიკის კანონებს იყენებენ მელიორაციული სისტემების სხვადასხვა ელემენტის გაანგარიშების დროს; საჭიროა ასევე ვიცოდეთ წყლის ზოგიერთი ფიზიკური თვისება: 1 ლ წყალი იწონის 1 კგ-ს; $1 \text{ მ}^3 - 1,0 \text{ ტ-ს}$, ანუ 1000 კგ-ს. ყინულის დნობის დროს წარმოებს მოცულობის კუმშვა, ხოლო წყლის გაყინვის დროს კი პირიქით – იზრდება.

მელიორაციული სისტემების დაპროექტების დროს ერთ-ერთ აუცილებელ საკითხს წარმოადგენს წყლის მიერ სხვადასხვა ფორიანობის ზედაპირებზე მის მიერ გამოწვეული (ანუ სითხის წონის მიერ) წნევის სიდიდეების ანგარიში, რომელიც იანგარიშება შემდეგი დამოკიდებულებით:

$$P = \omega \gamma h \left(\frac{\rho_b}{\rho^2}, \frac{\rho}{\rho^2} \right), \quad (2.9)$$

სადაც P არის წნევის ძალა ჭურჭლის ფსკერზე, ω – ფართობი, h – მანძილი წყლის თავისუფალი ზედაპირიდან ფსკერამდე, γ – წყლის მოცულობითი,

ანუ ხვედრითი წონა (კგ/მ^3).

კედელზე ორმხრივი წნევის შემთხვევაში, ე.ი. როდესაც კედლის ორივე მხარეს სხვადასხვა სიღრმის წყალია, წნევის ძალა ტოლია:

$$P = \gamma \cdot \beta \frac{h_1^2 - h_2^2}{2}. \quad (2.10)$$

1. წყლის მოძრაობა. ბუნებაში არსებობს დამყარებული და დაუმყარებელი მოძრაობა. დამყარებული ეწოდება ისეთ მოძრაობას, როდესაც სიჩქარე და ხარჯი უცვლელი რჩება გარკვეული დროის შუალედში, ხოლო აღნიშნული ელემენტების ცვალებადობის შემთხვევაში მოძრაობა დაუმყარებელია.

ვარჩევთ აგრეთვე თანაბარ და არათანაბარ მოძრაობას. თანაბარი მოძრაობაა მაშინ, როდესაც სიჩქარე, ხარჯი, ქანობი და ცოცხალი კვეთის ფართობი უცვლელია დინების გარკვეულ მანძილზე, ხოლო წინააღმდეგ შემთხვევაში - მოძრაობა არათანაბარია.

წყლის მოძრაობის რეჟიმი შეიძლება იყოს ლამინარული და ტურბულენტური. ამა თუ იმ მოძრაობის რეჟიმი დამოკიდებულია სითხის ფიზიკურ თვისებებზე (სიბლანტე), სითხის სიჩქარესა და ნაკადის განივი კვეთის ზომებზე.

სითხის მცირე სიჩქარით მოძრაობას, როდესაც სითხის ნაწილაკები მოძრაობენ ერთმანეთის მიმართ პარალელურად, ეწოდება ლამინარული მოძრაობა, ხოლო დიდი სიჩქარით მოძრაობას, როდესაც სითხის ნაწილაკები ქაოტურად მოძრაობენ, ტურბულენტური მოძრაობა ეწოდება. ბუნებაში უფრო ხშირად ადგილი აქვს ტურბულენტურ მოძრაობას; შეიძლება ითქვას, რომ მაგისტრალურ არხებში სითხის მოძრაობა, პირობითად, ლამინარულია.

წყლის მოძრაობას ახასიათებენ თავისი პარამეტრებით, როგორცაა სიჩქარე და მისი ხარჯი.

წყლის ხარჯი გამოითვლება ფორმულით:

$$Q = \omega V \quad (\text{მ}^3/\text{წმ}), \quad (2.11)$$

სადაც ω განივკვეთის ცოცხალი ფართობია (მ^2); V – სიჩქარე (მ/წმ).

წყლის მოძრაობა არხებში. წყლის მოძრაობა არხებში ორ ძირითად მოთხოვნილებას უნდა აკმაყოფილებდეს: 1. რაც შეიძლება მეტი რაოდენობის წყალი გაატაროს და 2. მინიმუმამდე დაიყვანოს წყლის მოძრაობის უარყოფითი გავლენა არხზე. პირველი მოთხოვნილების განხორციელება შეიძლება არხის ქანობის მომატებით და განივკვეთის ზომების გაზრდით,

მაგრამ ეს ეკონომიკურ ფაქტორებს ითვალისწინებს; წყალს არხში უნდა მიეცეთ ისეთი სიჩქარე, რომელიც არ გამოიწვევს არხის დახრამვას და მისი ფერდების ჩამონგრევას.

წყლის საშუალო სიჩქარე იანგარიშება შემდეგი დამოკიდებულებით (შეზის ფორმულა):

$$V = C\sqrt{Ri} \quad (\text{მ/წმ}), \quad (2.12)$$

სადაც C შეზის კოეფიციენტი, რომლის საანგარიშოდ არსებობს მრავალი დამოკიდებულება: პავლოვსკის, ბაზენის, განგილიე-კუტერის და ა.შ.

პავლოვსკის ფორმულის მიხედვით შეზის კოეფიციენტი ტოლია:

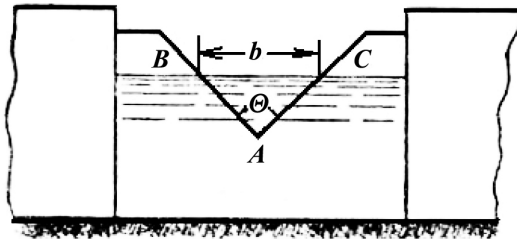
$$C = \frac{1}{n} R^y \quad (\text{მ}^{0.5}/\text{წმ}); \quad (2.13)$$

როდესაც $R > 1$, მაშინ $y = 1,3\sqrt{n}$; თუ $R < 1$ – $y = 1,5\sqrt{n}$, n – სიმქისის კოეფიციენტი, რომელიც სხვადასხვა ფიზიკური შემადგენლობის გრუნტებისათვის სხვადასხვაა; ბეტონით მოპირკეთებული არხებისთვის $n = 0,017$; მსხვილი ქვებით მოპირკეთებისათვის – $n = 0,040$ და ა.შ. R – ჰიდრაულიკური რადიუსი, რომელიც ტოლია:

$$R = \frac{\omega}{\chi} \quad (\text{მ}), \quad (2.14)$$

სადაც χ არხის სველი პერიმეტრია. მისი მნიშვნელობა სხვადასხვა განივი კვეთის არსებობისათვის სხვადასხვაა. მაგალითად:

ა) სამკუთხა განივკვეთის არხებისათვის



ნახ. 2.3

ცოცხალი კვეთის ფართობი ტოლია:

$$\omega = \frac{Bh}{2} \quad (\text{მ}^2); \quad (2.15)$$

სველი პერიმეტრი კი:

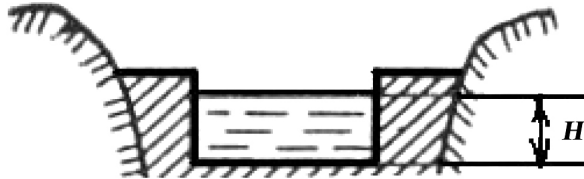
$$\chi = c + c = 2c \quad (\text{მ}); \quad (2.16)$$

ბ) მართკუთხა განივკვეთის არხებისათვის
ცოცხალი კვეთის ფართობი ტოლია:

$$\omega = Bh \text{ (მ}^2\text{);} \tag{2.17}$$

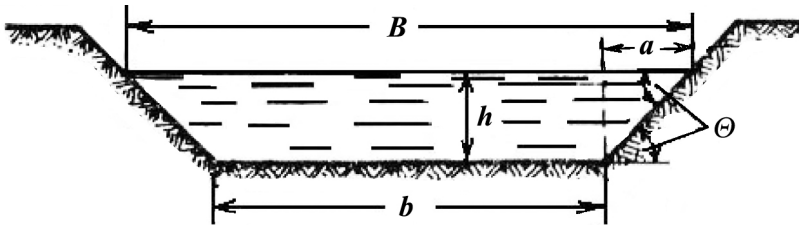
სველი პერიმეტრი კი:

$$\chi = B + 2h \text{ (მ);} \tag{2.18}$$



ნახ. 2.4

გ) ტრაპეციული არხებისათვის



ნახ. 2.5

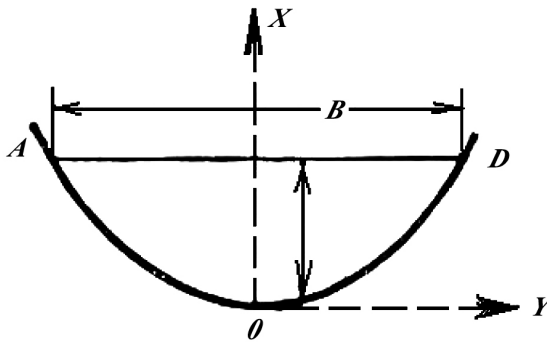
ცოცხალი კვეთის ფართობი ტოლია:

$$\omega = bh + mh^2 \text{ (მ}^2\text{);} \tag{2.19}$$

სველი პერიმეტრი კი:

$$\chi = b + 2h\sqrt{1 + m^2} \text{ (მ); } m = \text{ctg}\theta \tag{2.20}$$

დ) პარაბოლური ფორმის არხებისათვის



ნახ. 2.6

პარაბოლური ფორმის არხი მოიხაზება მეორე ხარისხის პარაბოლის

განტოლებით:

$$y^2 = 2px \quad (2.21)$$

p პარაბოლის განტოლების პარამეტრია, როდესაც $x = h$. ცოცხალი კვეთი შეიძლება დავახასიათოთ უგანზომილებო სიდიდით:

$$\tau = \frac{h}{p}, \quad (2.22)$$

მაშინ, პარაბოლური ფორმის არხის შემთხვევაში, სველი პერიმეტრი გამოითვლება შემდეგი ფორმულით:

$$\chi = p \left\{ \sqrt{2\tau(1+2\tau)} + \ln(\sqrt{2\tau} + \sqrt{1+2\tau}) \right\} = p \cdot f(\tau). \quad (2.23)$$

პარაბოლის ფორმის არხის სიგანე B და ცოცხალი კვეთის ფართობი ω გამოვსახოთ შემდეგი სახით:

$$B = 2\sqrt{2p}\sqrt{h} = \frac{2\sqrt{2}}{\sqrt{\tau}} \cdot h; \quad (2.24')$$

$$\omega = \frac{2}{3} B \cdot h = \frac{4\sqrt{2}}{3\sqrt{\tau}} h^2 = \frac{1,8856}{\sqrt{\tau}} h^2. \quad (2.24)$$

მაშინ პარაბოლური ფორმის არხის ჰიდრაულიკური რადიუსი ტოლია:

$$R = \frac{\omega}{\chi} = \frac{1,8856 \cdot \sqrt{\tau}}{f(\tau)} \cdot h = F(\tau) \cdot h, \quad (2.25)$$

ხოლო პარაბოლის ფორმის დროს, არხის ჰიდრაულიკურად უხელსაყრელესი პროფილის შემთხვევაში, მივიღებთ:

$$\frac{R}{R_{3,3}} = \left[\frac{6,56}{\varphi(\tau)} \right]^{(2,5+y)-1}, \quad (2.26)$$

სადაც $\varphi(\tau) = \frac{f(\tau)}{\tau \cdot F(\tau)}$, ხოლო y არის აბსცისას მნიშვნელობა.

არხის პარაბოლური ფორმის შემთხვევაში დეტალური ინფორმაციის მისაღებად არის სპეციალური ცხრილები, საიდანაც შესაძლებელია რიცხობრივი მაჩვენებლების ამოღება.

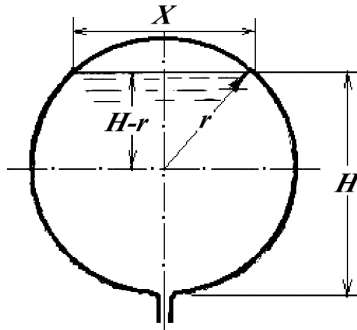
ე) წრიული მილსადენების კვეთისათვის

ცოცხალი კვეთის ფართობი ტოლია:

$$\omega = \pi r^2 \quad (მ^2); \quad (2.27)$$

სველი პერიმეტრი კი:

$$\chi = 2\pi r \quad (მ). \quad (2.28)$$



ნახ. 2.7

წყლის ხარჯის გაზომვა არხებში. როგორც წინა პარაგრაფებში ავლენიშნეთ, წყლის ხარჯი გამოიანგარიშება შემდეგი დამოკიდებულებით:

$$Q = \omega V \quad (2.29)$$

სადაც ω არის ცოცხალი კვეთის ფართობი, რომელიც გაზომილი ან გამოანგარიშებულია ზემოთ განხილული დამოკიდებულებებით; რაც შეეხება სიჩქარის გაზომვას, ეს შეიძლება მარტივად ასე ვაწარმოთ ე.წ. ტივტივას წესით:

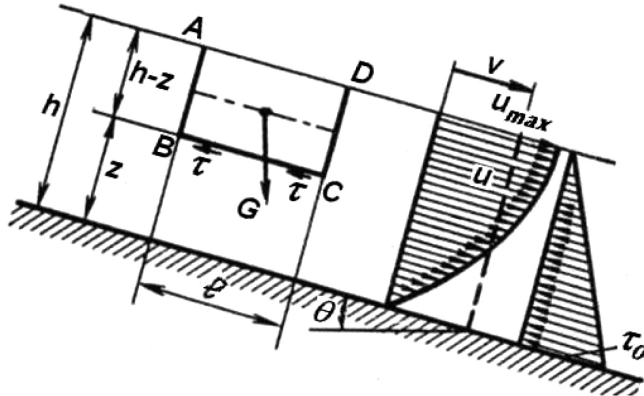
შევარჩიოთ არხში ორი წერტილი, მაგალითად, A და B , რომელთა შორის მანძილი იქნება არანაკლებ 50 მეტრისა. ტივტივად ვიყენებთ ხის ნაჭერს, რომლის დიამეტრიც 6 ± 10 სმ-ს უდრის; დავაფიქსირებთ ტივტივას მიერ AB წერტილებს შორის გავლილ მანძილს და შემდეგ ვანგარიშობთ სიჩქარეს ფორმულით:

$$V = \frac{AB}{t} \quad (2.30)$$

მაგალითად: $AB = 50$ მ; $t = 75$ წმ; მაშინ სიჩქარე (2.16) დამოკიდებულებით ტოლია:

$$V = \frac{50}{75} = 0,67 \text{ მ/წმ}. \quad (2.31)$$

ჩვენ კი განვსაზღვრეთ წყლის სიჩქარე, მაგრამ ეს იყო ზედაპირული სიჩქარე, ხოლო მისი ცვალებადობა ნაკადის სიღრმის მიხედვით გამოიხატება გრაფიკით, რომელსაც სიჩქარის ეპიურა ეწოდება, ე.ი. წყლის სიჩქარე ფსკერისკენ მცირდება, ხოლო ხახუნის ძალა ე.წ. მხები ძაბვა კი მდინარის ფსკერის მიმართულებით – იზრდება (ნახ. 2.8).



ნახ. 2.8. სიჩქარის ეპიურა

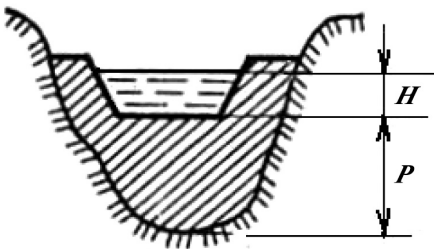
წყლის სიჩქარე ასევე შეიძლება გაიზომოს ტრიალას საშუალებით, მაგრამ 10 სმ-ზე ნაკლებ სიღრმის წყალში ტრიალას გამოყენება დაუშვებელია. ამ მეთოდით სიჩქარის განსაზღვრის წესი მდგომარეობს შემდეგში: ტრიალას მიერ შემობრუნებული ბრუნვათა რიცხვი იწერება ციფერბლატზე, ხოლო ტრიალას სპეციალური ცხრილების დახმარებით, რომელიც კავშირს ამყარებს კუთხურ სიჩქარესა და ნაკადის სიჩქარეს შორის, ვიგებთ წყლის სიჩქარეს, მაგრამ რადგან ამ სიღრმის დასადგენად განივი კვეთის სიდიდე არ ფორმულირებს, ეს მეთოდი ძალიან მიახლოებითია.

უფრო ზუსტ მეთოდს წარმოადგენს წყლის ხარჯის განსაზღვრა ე.წ. ტრაპეციოდალური წყალსაშვით (ნახ. 2.9), რომლის საანგარიშო ფორმულას აქვს შემდეგი სახე:

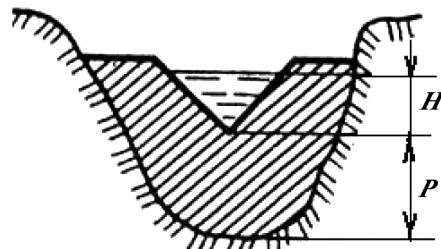
$$Q = 1,86bh\sqrt{h} \text{ (მ}^3\text{/წმ)} \quad (2.32)$$

ხოლო თუ არხებში მცირე ნაკადი ($V < 3$ მ/წმ) მოედინება, უკეთესია წყლის ხარჯის სიდიდე განსაზღვროთ სამკუთხა ფორმის წყალსაშვით (ნახ. 2.10), რა თქმა უნდა, Ψ კუთხის მნიშვნელობის მხედველობაში მიღებით:

$$Q = 1,4h^2\sqrt{h} \text{ (მ}^3\text{/წმ)}, \quad (2.33)$$



ნახ. 2.9. ტრაპეციოდალური ფორმის წყალსაშვი



ნახ. 2.10. სამკუთხა ფორმის წყალსაშვი

სწორკუთხა (მართკუთხა) კვეთის (ნახ. 2.11) შემთხვევაში წყლის ხარჯი გამოითვლება შემდეგი დამოკიდებულებით:

$$Q = mb\sqrt{2g} \cdot H^{3/2} \quad (\text{მ}^3/\text{წმ}), \quad (2.34)$$

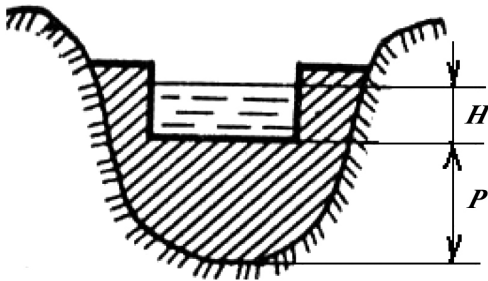
სადაც m არის ხარჯის კოეფიციენტი რომელიც, როდესაც ნაკადის გვერდითი შევიწროება არ არის ($b = B$), იანგარიშება შემდეგი ფორმულით:

$$m = \left(0,405 + \frac{0,003}{H} \right) \cdot \left[1 + 0,55 \left(\frac{H}{H+P} \right)^2 \right], \quad (2.34)$$

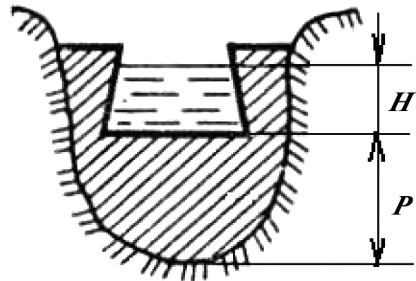
ხოლო იმ შემთხვევაში, როდესაც ადგილი აქვს ნაკადის გვერდით შევიწროებას ($b \neq B$) (იხ. ნახ 2.12), ხარჯის კოეფიციენტი ტოლია:

$$m = \left(0,405 - 0,03 \frac{B-b}{B} + \frac{0,0027}{H} \right) \cdot \left[1 + 0,55 \left(\frac{b}{B} \right)^2 \left(\frac{H}{H+P} \right)^2 \right], \quad (2.35)$$

სადაც P არის წყალსაშვის ჰორიზონტალური წიბოს ამალღება სწორკუთხოვანი არხის ძირიდან (მ), H – დაწნევა წყალსაშვზე (მ).



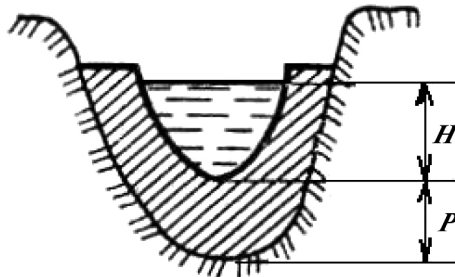
ნახ. 2.11. მართკუთხა ფორმის წყალსაშვი



ნახ. 2.12. ტრაპეციული ფორმის შეკუმშული წყალსაშვი

პარაბოლური წყალსაშვის შემთხვევაში (როდესაც $p=4$) (იხ. ნახ. 2.13), წყლის ხარჯი იანგარიშება შემდეგი დამოკიდებულებით:

$$Q = 0,576H^2 \quad (\text{მ}^3/\text{წმ}). \quad (2.36)$$



ნახ. 2.13. პარაბოლის ფორმის წყალსაშვი

2.3. სარწყავ არხებში წყლის მოძრაობის დასაშვები სიჩქარე

სარწყავ არხებში წყლის მოძრაობის სიჩქარე ისე უნდა შეირჩეს, რომ მინიმალური სიჩქარის პირობებში შეწონილი ნაწილაკები (ნალექი), რაც შეიძლება ნაკლებად დაილექოს არხში. არხის გაწმენდა დაგროვილი დიდი რაოდენობით ნალექისაგან საკმაოდ დიდ ხარჯებს მოითხოვს.

არც ზედმეტი სიჩქარეა დასაშვები, ვინაიდან ამ შემთხვევაში მოსალოდნელია გვერდების ჩამონგრევა და არხის დახრამვა.

შემჩნეულია, რომ ნალექით არხების ამოვსება იწყება მაშინ, როდესაც წყლის მოძრაობის სიჩქარე არხში ნაკლებია $0,65 \cdot R^{0,5}$ მ/წმ-ზე, სადაც R იმავე არხის ჰიდრაულიკური რადიუსია. თუ მსხვილმარცვლოვანი და დიდი რაოდენობის ნალექი მოაქვს წყალს, ზღვრული სიჩქარე $10 \div 20\%$ -ით უნდა გაიზარდოს, ხოლო წვრილმარცვლოვანი და მცირე რაოდენობის ნალექის პირობებში - $10 \div 30\%$ -ით უნდა შემცირდეს.

მაქსიმალური ზღვრული სიჩქარე დამოკიდებულია არხის კალაპოტის მექანიკურ და მინერალურ შედგენილობაზე, კალაპოტის სიმკვრივეზე, წყლის მოძრაობის ხასიათსა და მასში არსებულ მსხვილ შეწონილ ნაწილებზე.

ცხრილში 2.3 მოყვანილია მაქსიმალური ზღვრული სიჩქარის მნიშვნელობა ჰიდრაულიკური რადიუსის მიხედვით სხვადასხვა პირობებისათვის.

არხში წყლის მოძრაობის სიჩქარეზეგავლენას ახდენს არხის გვერდების დაფერდებაც. რაც უფრო მკვრივი და წყალგამძლე შედგენილობისაა გვერდი, მით ნაკლებია მათი ჩამონგრევის საშიშროება და ნაკლებია დაფერდება, ე.ი. მით უფრო ვერტიკალური მდგომარეობა უნდა მიეცეს გვერდებს.

არხის გვერდების დაფერდებას ე.წ. დაფერდების კოეფიციენტით საზღვრავენ და φ -ით აღნიშნავენ. ეს კოეფიციენტი გვიჩვენებს გვერდის პორიზონტალური პროექციის შეფარდებას მის ვერტიკალურ პროექციასთან. მაგალითად, დაფერდების კოეფიციენტი შეიძლება იყოს $\varphi = 1:1$, ე.ი. პორიზონტალური და ვერტიკალური პროექციები თანასწორია ან შეიძლება ეს შეფარდება უდრიდეს 2-ს, რასაც ორმაგ დაფერდებას უწოდებენ და აღნიშნება $\varphi = 2:1$.

არხის გვერდების დაფერდების კოეფიციენტის შერჩევაზე დამოკიდებული მიწის სამუშაოთა მოცულობა და ქსელის შესანახად საჭირო საექსპლუატაციო ხარჯები, ამიტომ დაფერდების კოეფიციენტის შერჩევა დიდ ყურადღებას მოითხოვს.

ცხრილი 2.3

წყლის დასაშვები სიჩქარე ღია არხებში

№	კალაპოტის ქვეფენის შედგენილობა	მაქსიმალური სიჩქარე (მ/წმ)	
		$R = 0,2$ (მ)	$R = 1,0$ (მ)
1	წმინდა კოლოიდური ლამი	0,10	0,20
2	მძიმე ლამი	0,20	0,40
3	წვრილი სუფთა ქვიშა	0,20	0,30
4	მჩატე ქვიშნარი	0,30	0,40
5	საშუალო ქვიშნარი	0,35	0,50
6	მსხვილი ქვიშა	0,45	0,60
7	იგივე, კენჭებნარევი	0,60	0,85
8	წვრილი კენჭები	0,60	1,0
9	მსხვილი კენჭები	1,40	1,85
10	რბილი მთის ქანები	1,8	3,0
11	კლდე ფენოვანი	2,2	4,0
12	კლდე მაგარი	3,0	7,0
13	მჩატე თიხიანი	0,45	0,65
14	საშუალო თიხიანი	0,55	0,75
15	მძიმე თიხიანი	0,65	1,0
16	ჩვეულებრივი თიხა	0,65	0,90
17	მკვრივი თიხა	0,75	1,00
18	მჩატე ლიოსი	0,35	0,55
19	საშუალო ლიოსი	0,50	0,75
20	მკვრივი ლიოსი	0,60	0,90
21	ტორფი ველის	—	0,80–0,9
22	ტორფი ტყის, დაშლილი	—	0,4–0,5

დაფერდების კოეფიციენტის შესარჩევად არსებობს წინასწარ შედგენილი ცხრილი, სადაც გვერდების შედგენილობის მიხედვით მოცემულია დაფერდების კოეფიციენტი, რაც ხშირად დამატებით შემოწმებას საჭიროებს ადგილობრივი პირობების თავისებურებათა მიხედვით.

სარწყავი არხის დაფერდების კოეფიციენტი

სარწყავი ქსელის ქვეფენის დასახელება	მაგისტრალურ არხებში	სარწყავ ქსელში
წვრილი ქვიშა	3:1	—
ქვიშა, ფხვიერი ქვიშნარი ნიადაგი	3:1	2:1
ქვიშიანი, მცირე კენჭიანი	1,5:1	1,5:1
ლიოსი, თიხნარი, თიხიანი	1,5:1	1,5:1
მკვრივი ლიოსი, შეცემენტებული კენჭნარევი	1:1	1:1
მკვრივი თიხიანი, კონგლომერატი	0,75:1	0,5:1
რბილი კლდე	0,5:1	0:1
მკვრივი ქვის ქანები	0,25:1	0:1

2.4. წყლის მოძრაობა სადაწნეო მილსადენებში

მელიორაციული ღონისძიებების განხორციელებისას შესაძლებელია მილსადენებში წყლის მოძრაობა იყოს დაწნევიანი და უდაწნეო. მილსადენში სითხის დაწნევიანი მოძრაობისას წყლის ხარჯი გამოითვლება შემდეგი დამოკიდებულებით:

$$Q = \mu \omega \sqrt{2gH} \quad (\text{მ}^3/\text{წმ}), \quad (2.37)$$

სადაც H არის დაწნევა (მ), μ – ხარჯის კოეფიციენტი, რომელიც იანგარიშება ფორმულით:

$$\mu = \frac{1}{\sqrt{0,5 + \frac{\lambda \cdot l}{d} + 1}}, \quad (2.38)$$

სადაც l არის მილსადენის სიგრძე (მ), d – მილსადენის დიამეტრი (მ), λ – ხახუნის კოეფიციენტი, რომელიც იანგარიშება შემდეგი ფორმულით:

$$\lambda = 0,02 \left(1 + \frac{1}{40d} \right). \quad (2.39)$$

სადაწნეო მილსადენის გაანგარიშებისათვის განვიხილოთ მაგალითი.

ვიანგარიშოთ დაწნევიან მილსადენში წყლის ხარჯი (Q), თუ მილსადენის დიამეტრი ტოლია $d = 0,15$ მ, დაწნევა $H = 12$ მ, მილსადენის სიგრძე $l = 250$ მ.

განგარიშება

ვიანგარიშით ხაზუნის კოეფიციენტი (2.39) ფორმულით, მივიღებთ:

$$\lambda = 0,02 \left(1 + \frac{1}{40d} \right) = 0,02 \left(1 + \frac{1}{40 \cdot 0,15} \right) = 0,023; \quad (2.40)$$

ხარჯის კოეფიციენტი ვიანგარიშით (2.38) ფორმულით:

$$\mu = \frac{1}{\sqrt{0,5 + \frac{\lambda \cdot l}{d} + 1}} = \frac{1}{\sqrt{0,5 + \frac{0,023 \cdot 250}{0,15}}} = 0,161; \quad (2.41)$$

წყლის ხარჯი მილსადენში იანგარიშება (2.37) ფორმულით:

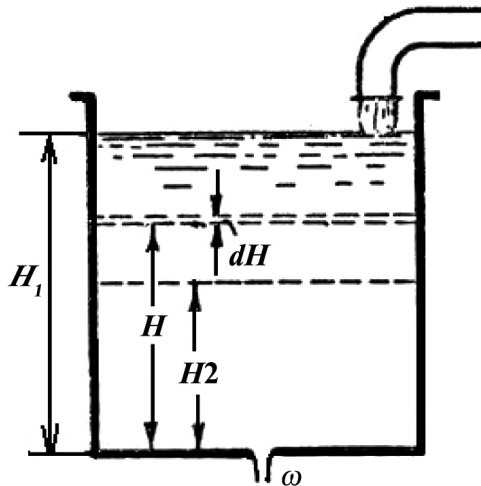
$$Q = \mu \omega \sqrt{2gH} = 0,161 \cdot \frac{\pi d^2}{4} \sqrt{2 \cdot 9,81 \cdot 12} = 0,161 \cdot 1,766 \cdot 15,34 = 4,36 \text{ მ}^3/\text{წმ} \quad (2.42)$$

2.5. წყლის გამოდინება ხვრეტებიდან

მელიორაციული სამუშაოების ჩატარების დროს, ზოგჯერ, საჭიროა ვიანგარიშით წყლის ხარჯი, როდესაც სითხე გამოედინება ხვრეტებიდან ან ნაცმებიდან; თუ ხვრეტი ჭურჭლის ფსკერშია, გამოდინების სიჩქარე იანგარიშება ფორმულით:

$$V = \sqrt{2gh} \quad (\text{მ}/\text{წმ}), \quad (2.43)$$

სადაც h ჭურჭელში წყლის სიღრმეა (მ), g – სიმძიმის ძალის აჩქარება $g = 9,81 \text{ მ}/\text{წმ}^2$.



ნახ. 2.14. ჭურჭლის ძირის ხვრეტიდან გამოდინების სქემა

სითხის გამოდინების დროს ადგილი აქვს სითხის კუმშვას $\Psi = 0,64$, აგრეთვე შემასწორებელი კოეფიციენტი ტოლია $\phi = 0,97$. საბოლოოდ, წყლის ხარჯს ვანგარიშობთ ფორმულით:

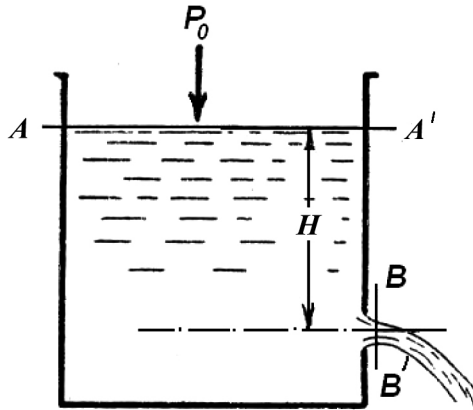
$$Q = 0,62\omega\sqrt{2gh} \quad (\text{მ}^3/\text{წმ}), \quad (2.44)$$

სადაც ω ხვრეტის ფართობია (მ^2).

ჭურჭლის კედლის ხვრეტიდან გამოდინების შემთხვევაში სიჩქარე იანგარიშება ფორმულით:

$$V = 0,97\sqrt{2gz} \quad (\text{მ}/\text{წმ}), \quad (2.45)$$

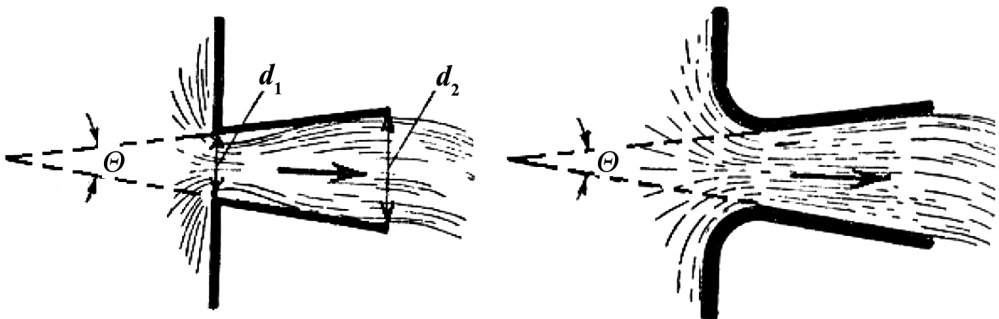
$$Q = \mu\omega\sqrt{2gz} \quad (\text{მ}^3/\text{წმ}). \quad (2.46)$$



ნახ. 2.15. ჭურჭლის კედლის ხვრეტიდან გამოდინების სქემა

ხვრეტიდან ცილინდრული ნაცმის საშუალებით გამოდინების დროს ხარჯის კოეფიციენტი იზრდება და ფორმულა იღებს შემდეგ სახეს,

$$Q = 0,82\omega\sqrt{2gz} \quad (\text{მ}^3/\text{წმ}), \quad (2.47)$$



ნახ. 2.16. კონუსური ნაცმებიდან გამოდინების სქემა

კონუსისებრი კრებადი ნაცმის შემთხვევაში გამოდინებული წყლის ხარჯი ტოლია:

$$Q = 0,94\omega\sqrt{2gz} \quad (\text{მ}^3/\text{წმ}), \quad (2.48)$$

ხოლო წყლის მოძრაობისას სადაწნეო მილსადენში წყლის ხარჯი გამოითვლება შემდეგი დამოკიდებულებით:

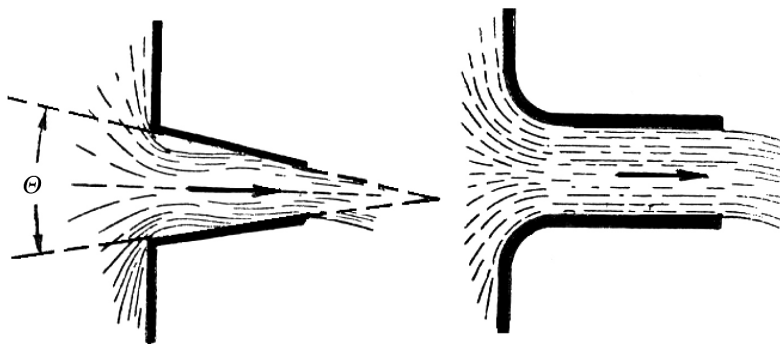
$$Q = \mu\omega\sqrt{2gH} \quad (\text{მ}^3/\text{წმ}), \quad (2.49)$$

სადაც H დაწნევაა, ხოლო μ – ხარჯის კოეფიციენტი, რომელიც იანგარიშება შემდეგი ფორმულით:

$$\mu = \frac{1}{\sqrt{0,5 + \frac{\lambda l}{d} + 1}}, \quad (2.50)$$

სადაც l მილის სიგრძეა; d – მილის დიამეტრი, λ – ხახუნის კოეფიციენტი, რომელიც გამოითვლება შემდეგი ფორმულით:

$$\lambda = 0,02\left(1 + \frac{1}{40d}\right). \quad (2.51)$$



ნახ. 2.17. კონუსური და ცილინდრული ფორმის ნაცმებიდან გამოდინების სქემა

ამოცანა 2.2. ტრაპეციული განივი კვეთის მქონე არხის ჰიდრავლიკური ანგარიში. დასაპროექტებელია სარწყავი მაგისტრალური ტრაპეციული განივკვეთის არხი. არხის კვეთი გადის ბუნებრივ ყაშირში, რომლის სიმქისის კოეფიციენტია $n = 0,013$. არხის დაფერდების კოეფიციენტი ტოლია $m = 1,0$. ფუძის სიგანე $b = 2,0$ მ. მაგისტრალური არხის ქანობი კი ტოლია $i = 0,0005$; მაგისტრალურ არხში 75%-იანი საანგარიშო ხარჯი, 2.1 ამოცანის მიხედვით ტოლია $Q_{75\%} = 36,2$ მ³/წმ.

განგარიშება. სარწყავი მაგისტრალური ტრაპეციული განივი კვეთის არხის ანგარიშს ვაწარმოებთ ცხრილის სახით.

ანგარიში მოცემულია ცხრილში 2.5.

ცხრილი 2.5

არხის ჰიდრაულიკური ანგარიში

№	წყლის სიღრმე, h (მ)	ფუძის სიგანე, b (მ)	ცოცხალი კვეთის ფართობი ω (მ ²)	სველი პერიმეტრი, χ (მ)	ჰიდრაულიკური რადიუსი, R (მ)	შეზის კოეფიციენტი, C	წყლის სიჩქარე, V (მ/წუ)	წყლის ხარჯი, Q (მ ³ /წუ)
1	2	3	4	5	6	7	8	9
1	0,2	2,0	0,44	2,56	0,17	56,91	0,52	0,23
2	0,4	2,0	0,96	3,13	0,31	63,03	0,78	0,75
3	0,6	2,0	1,56	3,69	0,42	66,37	0,96	1,49
4	0,8	2,0	2,24	4,26	0,53	69,05	1,12	2,51
5	1,0	2,0	3,00	4,82	0,62	70,92	1,25	3,75
6	1,2	2,0	3,88	5,38	0,72	72,74	1,38	5,35
7	1,4	2,0	4,76	5,95	0,80	74,06	1,48	7,05
8	1,6	2,0	5,76	6,51	0,88	75,26	1,58	9,10
9	1,8	2,0	6,84	7,07	0,97	76,52	1,68	11,49
10	2,0	2,0	8,00	7,64	1,05	77,56	1,77	14,16
11	2,2	2,0	9,24	8,20	1,13	78,53	1,86	17,18
12	2,4	2,0	10,56	8,77	1,20	79,34	1,94	20,48
13	2,6	2,0	11,96	9,33	1,28	80,22	2,03	24,28
14	2,8	2,0	13,44	9,89	1,36	81,05	2,11	28,35
15	3,0	2,0	15,00	10,46	1,43	81,74	2,18	32,70
16	3,2	2,0	16,64	11,02	1,51	82,50	2,27	37,77
17	3,4	2,0	18,36	11,59	1,58	83,14	2,33	42,78

არხის ჰიდრაულიკურ ელემენტებს ვანგარიშობთ შემდეგი დამოკიდებულებებით:

1. ცოცხალი კვეთის ფართობი (ω) ტოლია:

$$\omega = bh + mh^2 \text{ (მ}^2\text{)}, \tag{2.52}$$

სადაც, b არხის ფუძის სიგანეა (მ), h – წყლის სიღრმე (მ), m – დაფურ-
დების კოეფიციენტი;

2. სველი პერიმეტრი (χ) იანგარიშება დამოკიდებულებით:

$$\chi = b + 2h\sqrt{1+m^2} \text{ (მ)}; \tag{2.53}$$

3. არხის ჰიდრაული რადიუსი (R) გამოითვლება დამოკიდებულებით:

$$R = \frac{\omega}{\chi} \text{ (მ);} \quad (2.54)$$

4. წყლის საშუალო სიჩქარე (V) იანგარიშება შეხის ფორმულით:

$$V = C\sqrt{Ri} \text{ (მ/წმ),} \quad (2.55)$$

C არის შეხის კოეფიციენტი, რომელიც გამოითვლება შემდეგი დამოკიდებულებით:

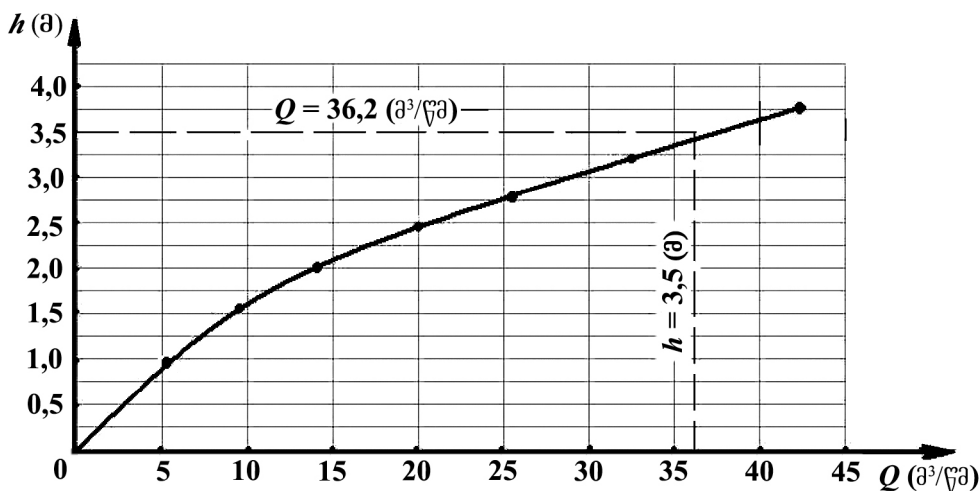
$$C = \frac{1}{n} R^{1/6} \text{ (მ}^{0,5}\text{/წმ),} \quad (2.56)$$

სადაც n არის სიმკისის კოეფიციენტი.

5. არხში წყლის ხარჯი (Q) ტოლია:

$$Q = \omega \cdot V \text{ (მ}^3\text{/წმ).} \quad (2.57)$$

ცხრილში მოყვანილი მონაცემების მიხედვით (ცხრ. 2.5) ვაგებთ $h = f(Q)$ დამოკიდებულების გრაფიკს (ნახ. 2.18).



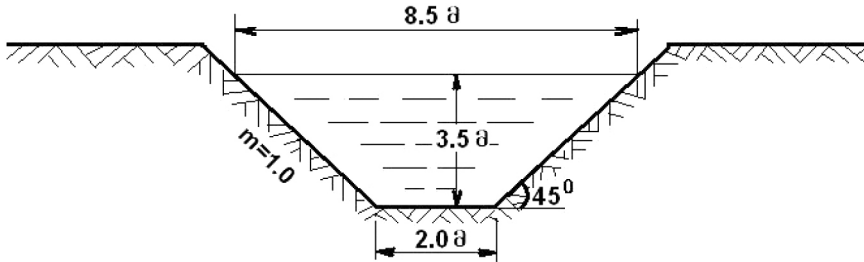
ნახ. 2.18. $h = f(Q)$ დამოკიდებულების გრაფიკი

ნახაზზე დაგვაქვს მოცემულობის მნიშვნელობა, როდესაც მაგისტრალურ არხში საანგარიშო ხარჯი ტოლია $Q_{\text{მაქს}}^{1\%} = 36,2 \text{ მ}^3\text{/წმ}$, მაშინ ამ ხარჯის შესაბამისი წყლის სიღრმე ნახაზიდან ტოლია $h = 3,5 \text{ მ}$ -ის.

მიღებული და მოცემული სიდიდეების მიხედვით ვაგებთ მაგისტრალური არხის განივკვეთს (ნახ. 2.19).

მაგისტრალური არხის სამშენებლო სიმაღლე ტოლია:

$$H = h + 0,50 = 0,92 + 0,50 = 1,42 \text{ მ.}$$



ნახ. 2.19. მაგისტრალური არხის განივი პროფილი

საპროექტო არხის ჰიდრაულიკური სიდიდეები ტოლია:

ა) ცოცხალი კვეთის ფართობი –

$$\omega = bh + mh^2 = 10 \cdot 0,92 + 1,0 \cdot 0,92^2 = 10,05 \text{ მ}^2;$$

ბ) სველი პერიმეტრი –

$$\chi = b + 2h\sqrt{1 + m^2} = 10 + 2 \cdot 0,92\sqrt{2} = 12,60 \text{ მ};$$

გ) ჰიდრაულიკური რადიუსი –

$$R = \frac{\omega}{\chi} = \frac{10,05}{12,60} = 0,79 \text{ მ};$$

დ) წყლის საშუალო სიჩქარე –

$$V = \frac{Q}{\omega} = \frac{84,9}{10,05} = 8,45 \text{ მ/წმ.}$$

ანგარიშის შედეგები შეგვაქვს ცხრილში 2.6.

ცხრილი 2.6

არხის ჰიდრაულიკური მაჩვენებლები

<i>m</i>	<i>b</i> (მ)	<i>h</i> (მ)	ω (მ ²)	χ (მ)	<i>R</i> (მ)	<i>V</i> (მ/წმ)	<i>i</i>	<i>Q</i> (მ ³ /წმ)
1,0	10,0	0,92	10,05	12,60	0,79	8,45	0,017	84,9

თავი III. ნიადაგი და მცენარე

3.1. მცენარის მიერ ნიადაგის წყლის გამოყენება

ნიადაგი წყალმცენარეებისა და მიკროორგანიზმებისათვის საჭირო ერთადერთი წყაროა.

ნიადაგში წყალი სხვადასხვა მდგომარეობაში იმყოფება. პროფ. ა. ლებედევმა მოგვცა ნიადაგის წყლის შემდეგი სახეები:

1. ორთქლისებრი ტენი – რომელიც შეადგენს ნიადაგის ფორებში მყოფ ჰაერის შემადგენელ ნაწილს. ამ წყლით მცენარე ვერ სარგებლობს;

2. ჰიგროსკოპული წყალი – გარედან აკრავს ერთ მოლეკულაში ფენად ნიადაგის ნაწილაკებს და ზედაპირული დაჭიმულობის ძალით შეკავდება მათ ზედაპირზე. მის მოსაშორებლად საჭიროა მაღალი ტემპერატურა (105°C) 6-8 სთ-ის განმავლობაში; ამ წყლითაც ვერ სარგებლობს მცენარე. მეტია თიხიან ნიადაგებსა და ძლიერ მცირე ქვიშიან ნიადაგებში. ნიადაგის ჰუმუსის ზრდა ადიდებას ჰიგროსკოპული წყლის რაოდენობას;

3. აპკისებრი წყალი – გარს აკრავს ნიადაგის ნაწილაკებს რამდენიმე ფენად. ეს სახეც ძნელი მოსაშორებელია და მცენარის ზრდა-განვითარებაში მონაწილეობას არ ღებულობს;

4. კაპილარული წყალი – მოთავსებულია კაპილარულ ფორებში. მას იკავებს მენისკის მოლეკულური ძალა. ეს წყალი მოძრაობს ნიადაგის კაპილარებში სხვადასხვა მიმართულებით. მას ახასიათებს მოძრაობა ზედაპირისკენაც. კაპილარული წყალი მცენარის კვების მთავარი წყაროა;

5. გრავიტაციული წყალი – მოთავსებულია არაკაპილარულ ფორებში. გრავიტაციული წყლის (ინგლისური სიტყვა gravity – სიმძიმე) მოძრაობა მხოლოდ საკუთარ სიმძიმეს ემორჩილება და მიისწრაფის ღრმა ფენებში, ზემოდან ქვემოთ. იგი ემორჩილება დარსის კანონს:

$$q = K \frac{h}{l} = Ki \quad (3.1)$$

სადაც q არის წყლის რაოდენობა (სმ^3), რომელიც ერთ წამში გაივლის ნიადაგის სვეტში, განივკვეთით 1 სმ^2 ; h – დაწნევის სხვაობა; l – ფილტრაციის მანძილის სიგრძე; i – ჰიდრაულიკური ქანობი; K – ფილტრაციის კოეფიციენტი.

ფილტრაციის კოეფიციენტი გრუნტების ფიზიკურ-მექანიკური თვისებების გათვალისწინებით სხვადასხვაა, აკადემიკოსი ნ.ნ. პავლოვსკი,

საორიენტაციოდ სხვადასხვა პირობებისათვის, გრუნტის ფილტრაციის კოეფიციენტის შემდეგ მნიშვნელობებს იძლეოდა (ცხრილი 3.1):

ცხრილი 3.1

გრუნტის ფილტრაციის კოეფიციენტის მნიშვნელობები

№	გრუნტის დასახელება	ფილტრაციის კოეფიციენტი, (K) სმ/წმ
1	სუფთა ქვიშა	1 – 0,01
2	ქვიშა თიხანარევი	0,1 – 0,005
3	ქვიშა-თიხნარი	0,005 – 0,001
4	თიხა	0,001 – 0,000003
5	თიხა დატკეპნილი	0,0000001 – 0,00000001

პრაქტიკაში, K – ფილტრაციის კოეფიციენტი, უმჯობესია ლაბორატორიული ცდით იქნეს დადგენილი.

3.2. წყლის მარაგის განსაზღვრა ნიადაგებში

ნიადაგის მარაგს განსაზღვრავენ %-ში ნიადაგის წონის მიხედვით. ნიადაგის ტენიანობა შეიძლება მოცემულ იქნეს ფორიანობის პროცენტის მიხედვით. სამელიორაციო გაანგარიშებისათვის ორივე შემთხვევაში საჭიროა წყლის მარაგი მ³-ით გამოისახოს. მაგალითად: 1 ჰა-სათვის 10 000H მ³, ნიადაგი იწონის 10 000γH ტონას, სადაც γ არის H ფენაში ნიადაგის მოცულობითი წონა და გვიჩვენებს, თუ რამდენჯერ მძიმეა ნიადაგი წყალზე (ჩვეულებრივ მერყეობს 1,0÷1,5 ფარგლებში). თუ, მაგალითად, ნიადაგში ტენიანობა უდრის r%-ს, მაშინ 1 ჰა H ფენაში წყლის წონა იქნება 10 000γH r% ტონა, ე.ი. წყლის რაოდენობა ტოლია:

$$W = 10\,000\,H\gamma r\% = 100\,H\gamma r \text{ (მ}^3\text{)}. \tag{3.2}$$

მცენარე თავისი ზრდა-განვითარებისათვის მეტად დიდი რაოდენობით წყალს საჭიროებს, რომელიც ხასიათდება ე.წ. ტრანსპირაციის კოეფიციენტით; ხორბლისათვის ეს კოეფიციენტი ტოლია 449-ის; სიმინდისათვის – 349; იონჯისათვის – 853 და ა.შ.

ნიადაგში მცენარისათვის მაქსიმალური ტენიანობის მაჩვენებლად მიღებულია ე.წ. ნიადაგის ზღვრული წყალტევადობა, რომელიც ხშირად ნიადაგის კაპილარულ წყალტევადობას უახლოვდება. ზღვრული წყალტევადობა დამოკიდებულია ნიადაგის მექანიკურ შემადგენლობაზე, მის სიმკვრივეზე, სტრუქტურაზე და ა.შ.

პრაქტიკაში ჩვენ გვინტერესებს ნიადაგის აქტიური ფენა, სადაც გავრცელებულია მცენარის ფესვთა სისტემების ძირითადი მასა, რაც, ჩვეულებრივ, $0,7 \div 0,8$ მ-ს აღწევს. სასოფლო-სამეურნეო კულტურით დაკავებულ ფართობებზე ნიადაგის ზღვრული წყალტევადობა $0,6 \div 0,7$ მ ფენებში, უმეტეს შემთხვევებში, დაახლოებით 20-დან 40%-მდე მერყეობს.

ზღვრულ წყალტევადობას მეტად დიდი მნიშვნელობა აქვს სამელიორაციო გაანგარიშებისათვის. იგი საფუძვლად უდევს რწყვის ნორმის დადგენას, რწყვის ვადების განსაზღვრასა და, საერთოდ, რწყვის რეჟიმის რეგულირებას.

ზღვრულ წყალტევადობას სხვანაირად კიდევ „მინდვრის ზღვრულ წყალტევადობას“ უწოდებენ. მინდვრის პირობებში ზღვრულ წყალტევადობას განსაზღვრავენ შემდეგი წესით. საკვლევ ტერიტორიაზე ბაზოებით გამოვყოფთ $4 \div 6$ მ²-ის ფართობს, ჭარბად გავატენიანებთ და დავაფარებთ თივის ან, უკეთესია, ბზის, დაახლოებით 30 სმ სისქის ფენას. ნიადაგში ჩასული წყალი იზოლირებულია. აორთქლებას ადგილი არ ექნება და მხოლოდ გადაადგილებას განაგრძობს თავისი სიმძიმის გამო. მეორე-მესამე დღეს ბურღით ვიღებთ ნიადაგის ნიმუშებს ცალ-ცალკე, ფენების მიხედვით, ჩვენთვის სასურველ სიღრმეში და ლაბორატორიაში ვსაზღვრავთ აღნიშნულ ფენებში ნიადაგის ტენიანობას. ნიმუშების აღებას და ტენიანობის განსაზღვრას ვიმეორებთ რამდენიმე დღეს, სანამ არ მივალწევთ მუდმივ წონას, ე.ი. ვიდრე საბოლოოდ არ მივიღებთ თითოეული ფენის ზღვრულ წყალტევადობას.

ზღვრულ წყალტევადობაზე მეტი რაოდენობით მიწოდებული წყალი უკვე არ ჩერდება ზედა ფენებში და თავისი სიმძიმის ძალის ზეგავლენით ჩაედინება ქვევით.

ნიადაგის ზღვრული წყალტევადობა მისი (ნიადაგის) თვისებების მიხედვით სრული წყალტევადობის 90%-ს აღწევს.

მცენარისათვის მიუწვდომელ წყლის მარაგს უფრო ზუსტად გამოსახავს მაქსიმალური მოლექულო წყალტევადობა. ეს უკანასკნელი წყლის იმ რაოდენობის მაჩვენებელია, რომელიც ცნობილია აგრეთვე აპკისებური წყლის სახელწოდებით და წარმოადგენს მოლექულორად დაკავშირებულ წყლის გარეგან ფენებს. არსებობს მისი განსაზღვრის რამდენიმე მეთოდი. ერთ-ერთი მარტივი და უფრო გავრცელებული მეთოდია წნეხის საშუალებით სველი ნიადაგის დამუშავება (ა. ლებედევის მეთოდი). ცნობილია, რომ რაც უფრო მეტი წყალია ნიადაგში, მცენარე მით უფრო ადვილად ითვისებს მას და პირიქით, რაც უფრო კლებულობს ნიადაგში წყლის მარაგი, შესაბამისად მცირდება ფესვთა სისტემის მიერ წყლის შეთვისება და მცენარე

თითქმის კარგავს ამ უნარს მაქსიმალური მოლეკულური წყალტევადობის დროს, რასაც ჭკნობის კოეფიციენტს ვუწოდებთ. დადგენილია, რომ მცენარე ნიადაგიდან კარგად ითვისებს ზღვრული წყალტევადობის $70 \div 80\%$ -ს და შემდეგ შეთვისება თანდათან მცირდება, ე.ი. მცენარისათვის არსებობს სასურველი მინიმუმი, რომელიც ზღვრული წყალტევადობის $70 \div 80\%$ -ია, ე.ი. $r_{\text{ს.გ.}} = (0,7 \div 0,8)r_{\text{ზღვ.}}$.

ზშირად აგრეთვე საჭიროა ნიადაგის წყლის მარაგის შეფასებაც, რაც აუცილებელია მელიორაციული თვალსაზრისით. ასეთ შემთხვევაში, როდესაც საჭიროა ნიადაგში ტენის შემოწმება, უნდა გაიჭრას ორმო, რომლის სიღრმე დამოკიდებული იქნება მცენარის სახეობაზე. მაგალითად, ბოსტნეული კულტურისათვის საკმარისია 0,4 მ, მინდვრის კულტურებისათვის - 0,7 მ და ღრმაფესვიანი კულტურებისათვის - 0,8÷1,0 მ. აღებული უნდა იქნეს გრუნტის ნიმუშები ჰორიზონტების მიხედვით (0,30 მ) ალუმინის ბიოქსებით. აღნიშნული ნიმუშების გამოშრობა ტარდება ჩვეულებრივ თერმოსტატებში, 6 სთ-ის განმავლობაში, 105°C -ზე. მიღებული მასალა უნდა დამუშავდეს სპეციალური ცხრილების მიხედვით. ნიმუშის აღება სხვადასხვა სახის ბურღით შეიძლება, ხოლო საუკეთესოდ ნეკრასოვის ბურღი უნდა ჩაითვალოს.

ნიადაგის ტენიანობის დადგენა ზემოთ აღნიშნული ბურღვის მეთოდით მეტად შრომატევადია, ამიტომ მეცნიერებმა შექმნეს სპეციალური ხელსაწყო, რომელსაც ტენსაზომი უწოდეს. ერთ-ერთი ასეთი ტენსაზომი ГрызНИИГиМ-ში (ამჟამინდელი საქართველოს ტექნიკური უნივერსიტეტის ცოტნე მირცხუღავას სახელობის წყალთა მეურნეობის ინსტიტუტი) არის აგებული; იგი თავისი კონსტრუქციითა და სიზუსტით ბევრად უკეთესი და ზუსტია.

ტენსაზომი მუშაობს შემდეგ პრინციპზე: ნიადაგის ტენის გაზომვისათვის ნიადაგში საჭირო სიღრმეზე ათავსებენ წვრილფორიან კერამიკულ ჭურჭელს, რომელიც სავსეა ნადუდი წყლით და ჰერმეტიულად შეერთებულია მკვებავ რეზერვუართან და მანომეტრთან. ამ უკანასკნელში მოთავსებულია ვერცხლისწყალი. როდესაც ნიადაგი გაჟღენთილია, წყლის მანომეტრი ნულს აჩვენებს. ნიადაგის წყლის ხარჯვის დაწყებისთანავე (აორთქლება ზედაპირიდან ან მცენარის კვება) იწყება კერამიკული ჭურჭლიდან წყლის გამოწოვა და ჭურჭელში შექმნილი ვაკუუმი გვიჩვენებს ნიადაგის შემწოვ ძალას (გამოსახული მმ-ში, ვერცხლისწყლის სვეტის სიმაღლით). ნიადაგის გატენიანების შემთხვევაში კი იწყება წყლის მოძრაობა ნიადაგიდან ჭურჭელში, რაც მანომეტრში იწვევს ვერცხლისწყლის სვეტის დაცემას.

მეტი სიზუსტისათვის საჭიროა სასოფლო-სამეურნეო სავარგულის მახასიათებელ შერჩეულ ადგილებში 2-3 დანადგარის მოწყობა.

ილია

ტაში IV. რწყვის რეჟიმი

4.1. რწყვის რეჟიმის, მორწყვის ნორმისა და რწყვის ვადების დადგენა

საქართველოს აღმოსავლეთ რეგიონებში რწყვა მით უფრო ეფექტურია, რაც მშრალია რაიონი. ამასთანავე, რწყვა მით უფრო მაღალ ეფექტს იძლევა, რაც ნაკლებ სიღრმეზეა გავრცელებული მცენარის ფესვთა სისტემა, მაგალითად ბოსტნეული. რწყვა გავლენას ახდენს, აგრეთვე, ნიადაგში მიმდინარე მიკრობიოლოგიურ პროცესებზე.

რწყვის მიზანს წარმოადგენს ნიადაგში წყლის დეფიციტისა და მცენარის მიერ წყლის ხარჯვის სხვაობას შორის მინიმუმამდე დაყვანა, რაც საჭიროებს სათანადო მორწყვის ნორმებისა და ვადების შერჩევას.

მორწყვის ნორმა ეწოდება წყლის იმ რაოდენობას, რომელიც უნდა მიიღოს ერთმა ჰექტარმა ერთი მორიგი მორწყვის დროს.

რწყვის საშუალებით უნდა დამყარდეს მცენარისათვის სასურველი წყლისა და ჰაერის რეჟიმი ნიადაგის აქტიურ ფენაში (H), ე.ი. იმ ფენაში, სადაც გავრცელებულია მცენარის ფესვთა სისტემის მთავარი მასა.

აქტიური ფენის ჩვეულებრივ სიღრმედ (H) თვლიან:

1. ბოსტნეული მცენარეებისათვის – 0,3...0,5 მ;
2. მინდვრის მცენარეებისათვის – 0,6...0,7 მ;
3. მრავალწლიანი ნათესებისათვის – 0,8...1,0 მ.

თვით მორწყვის ნორმის განსაზღვრა რამდენიმე წესით შეიძლება. თუ გარკვეული გვაქვს ნიადაგში არსებული წყლის მარაგი, თუ ვიცით ამ ნიადაგის დამახასიათებელი მაქსიმალური ტენიანობა, მათი სხვაობა მორწყვის ნორმას მოგვცემს.

ტენიანობის მაქსიმუმის მაჩვენებელია ზღვრული წყალტევადობა, რომელიც, როგორც წინა პარაგრაფებშია აღნიშნული, სრული წყალტევადობის 90%-ს აღწევს. ამრიგად;

$$m = W_{\text{აკვ.}} - W_0 = 100(r_{\text{ზღვ.}} - r_{\text{ს.მ.}}) = 100(r_{\text{ზღვ.}} - 0,7r_{\text{ზღვ.}}) \quad (\text{მ}^3/\text{ჰა}). \quad (4.1)$$

ზემოთ აღნიშნული მორწყვის ნორმის გარდა არჩევენ სარწყავ ნორმას, რომელიც გვიჩვენებს მთელი ვეგეტაციის პერიოდში 1 ჰა-ზე დახარჯული წყლის რაოდენობას. იმის მიხედვით, თუ რამდენჯერ ირწყვება ესა თუ ის კულტურა, სარწყავი ნორმაც მერყეობს:

$$M = m_1 + m_2 + m_3 + \dots + m_n. \quad (4.2)$$

რწყვის ვადების დადგენა. მცენარისათვის რწყვის ვადების დადგენა წარმოებს ნიადაგის აქტიურ ფენაში წყლის ბალანსის დინამიკის აღრიცხვის საშუალებით. ამისათვის უნდა ვიცოდეთ: 1) ნიადაგის აქტიურ ფენაში არსებული წყლის მარაგი პირველი რწყვის დროს W_0 ; 2) ნიადაგის წყლის სასურველი მაქსიმალური საზღვარი $W_{i \text{ მაქს.}}$; 3) შემდეგი, მორიგი რწყვის დაწყებამდე ტრანსპირაციის კოეფიციენტისა და ნიადაგის ზედაპირიდან აორთქლების სიდიდე, რომელთა ჯამი წარმოგვიდგება, როგორც წყლის საშუალო ზღვრული ხარჯვა; 4) რწყვათა შორის პერიოდში მოსალოდნელი ატმოსფერული ნალექების რაოდენობა. ამ შემთხვევაში, რწყვათა შორის პერიოდის განმავლობაში სულ დაიხარჯება $(m + 10\mu p)$ მ³ წყალი; m – მორწყვის ნორმა; 10 – გადამყვანი კოეფიციენტი (მმ-ისა – მ³-ში); μ – მოსალოდნელი ნალექების ნიადაგში ჩაჟონილი წყლის რაოდენობა; p – მოსალოდნელი ნალექების რაოდენობა. რაც შეეხება საშუალო დღიურ ხარჯვას, ეს უკანასკნელი დაახლოებით ტოლია:

$$e = \alpha t^\circ \left(1 - \frac{r}{100} \right), \quad (4.3)$$

სადაც t° არის საშუალო დღიური ტემპერატურა, α – კოეფიციენტი, რომელიც მერყეობს $\alpha = 0,6 \div 1,1$ ფარგლებში; r – ფარდობითი ტენიანობა.

ამრიგად, რწყვათაშორისი პერიოდი იანგარიშება შემდეგი ფორმულით:

$$t = \frac{m + 10\mu p}{e}. \quad (4.4)$$

რწყვას მიმართავენ აგრეთვე თესვისა და ვეგეტაციის პერიოდში, რათა თესვს ჰქონდეს დროული და ნორმალური აღმოცენება. რწყვას მიმართავენ აგრეთვე შემოდგომასა და ზამთარშიც, რისი მიზანიცაა გაზაფხულის თესვის პერიოდისათვის ნიადაგში მცენარისათვის საჭირო წყლის მარაგის დაგროვება. საქართველოში ზამთრის რწყვას ადგილი აქვს: მარნეულსა და ქართლში, მდინარე მტკვრის ზოგიერთი შენაკადის ადგილებში.

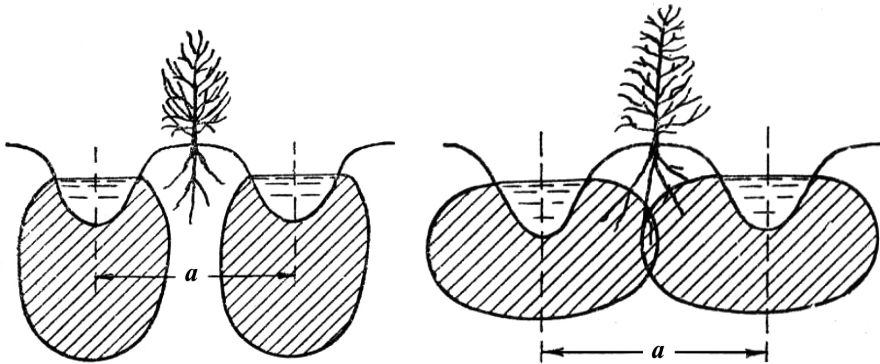
რწყვის პერიოდის ხანგრძლივობა, ჩვეულებრივ, მიღებულია $t = 10 \div 15$ დღე, ზოგიერთი გამძლე კულტურისათვის რწყვის პერიოდის ხანგრძლივობის გადიდება 20 დღემდეც შეიძლება.

ცნობილია აგრეთვე გამაგრებელი რწყვა, რაც უნდა განხორციელდეს მზიან დღეებში, დაწვიმებით და რომელიც ერთ-ერთ ახალ აგროტექნიკურ ღონისძიებად ითვლება. ისე კი, ზოგადად, რწყვა მისაღებია დღისა და

ლამის საათებში. გამაგრებული რწყვისათვის საკმარისია 3÷5 მმ წყალი, ე.ი. ჰექტარზე 30÷50 მ³.

4.2. რწყვის ტექნიკა და მისი ელემენტები

რწყვის ტექნიკის ამოცანაა ნიადაგის აქტიური ფენის თანაბრად და სასურველ ზომამდე გატენიანება რაც შეიძლება ნაკლები რაოდენობის წყლის დანახარჯებით (ნახ. 4.1).



ნახ. 4.1. წყლის გავრცელების კონტურები

არსებობს სარწყავ ფართობებზე წყლის მიწოდების სამი საშუალება:

- 1) ყველაზე მეტად გავრცელებული და ჩვეულებრივი საშუალებაა – ნიადაგის ზედაპირზე წყლის თვითდინებით განაწილება;
- 2) წყლის მიწოდება წვიმის სახით – დაწვიმების საშუალებით;
- 3) ქვენიადაგიდან რწყვა – კაპილარული თვისებების საშუალებით და წვეთოვანი მორწყვა.

პირველი საშუალება ხასიათდება მთელი რიგი უარყოფითი თვისებებით: ნიადაგის გარეცხვა, მორწყვის დიდი ნორმა და ა.შ.; მეორე საშუალებას – დაწვიმების წესს, შემდეგი დადებითი თვისებები ახასიათებს: მორწყვის მცირე ნორმა, წვრილი სარწყავი ქსელი აქ საჭირო არ არის და ფართობი გამოყენებულია მაქსიმალურად; მესამე – ქვენიადაგიდან რწყვის დადებით მხარეს წარმოადგენს, რომ მთელი ვეგეტაციის განმავლობაში შესაძლებელია ნიადაგში სასურველი ტენიანობის დამყარება და არა აქვს ადგილი ტენიანობის ჩვეულებრივ მერყეობას და ა.შ.

ფართობის მორწყვის დროს განსაკუთრებული მნიშვნელობა ენიჭება რწყვის ტექნიკისა და მისი ელემენტების სწორად შერჩევას. ვარჩევთ ნიადაგის ზედაპირსა და ნიადაგში ჩასული წყლის მოძრაობას. ნიადაგის ზედაპირზე წყალი თავისი სიმძიმის ძალით მოძრაობს ქანობის

მიმართულებით. რაც შეეხება ნიადაგში ჩასულ წყალს, აქ ადგილი აქვს მოძრაობას, როგორც სიმძიმის ძალით, ზევიდან ქვევით (ვერტიკალური ფილტრაცია), ისე ნიადაგის კაპილარულ თვისებათა გამო გვერდითი მიმართულებით (ჰორიზონტალური ფილტრაცია).

რწყვის დროს მხედველობაში უნდა მივიღოთ ორი მომენტი: 1) წყლის ხარჯი. რომლითაც ვაწარმოებთ რწყვას და 2) სარწყავი ფართობის თითოეული ცალკე ნაწილი, რომელიც ერთდროულად ირწყვება წყლის ხარჯით.

სარწყავი ფართობის ცალკე ნაწილში მიშვებულ წყლის ხარჯს, რომელსაც, ჩვეულებრივ, ერთი მრწყველი განაგებს, რწყვის ნაკადი ეწოდება და აღინიშნება p_0 – ასოთი, ხოლო იმ ფართობს, რომელიც ირწყვება ერთდროულად, ერთი რწყვის ნაკადით – სარწყავი მოედანი (ω), ორივე კი წარმოადგენს რწყვის ტექნიკის ელემენტებს.

სარწყავი მოედნის ზომები მეტად დიდ დიაპაზონში მერყეობს, დაწყებული რამდენიმე მ²-დან, დამთავრებული 0,20÷0,25 ჰა-მდე, ხოლო ზოგიერთ შემთხვევაში უფრო მეტად. დიდად მერყეობს, აგრეთვე, სარწყავი მოედნის სიგრძე (l), ხოლო სიგანე, სიგრძესთან შედარებით, პატარა დიაპაზონში მერყეობს: სიგრძე 100÷150 მ, სიგანე კი 20÷30 მ. სარწყავი მოედნის სიგანე მით მეტია, რაც უფრო სწორი და თანაბარი ქანობისაა ფართობი, ამ შემთხვევაში რწყვის ნაკადი აღწევს 100 ლიტრს, ხოლო ჩვეულებრივ – 10÷40 ლ-ს უდრის წამში. საქართველოს პირობებისათვის რწყვის ნაკადის სიდიდე, ხშირ შემთხვევაში, მიღებულია 15–20 ლ/წმ.

რწყვასთან დაკავშირებით ნიადაგს ვცოფთ სამ ძირითად ჯგუფად:

1. მძიმე მექანიკური შედგენილობის ნიადაგები ($\gamma = 1,41 \div 1,50$ კგ/მ³);
2. საშუალო მექანიკური შედგენილობის ნიადაგები ($\gamma = 1,32 \div 1,40$ კგ/მ³);
3. მსუბუქი მექანიკური შედგენილობის ნიადაგები ($\gamma = 1,21 \div 1,31$ კგ/მ³).

ქანობის მიხედვით:

1. დიდი ქანობი $i > 0,01$;
2. საშუალო ქანობი $i = 0,01 \dots 0,001$;
3. მცირე ქანობი $i < 0,01$.

თუ გავითვალისწინებთ ნიადაგის მექანიკურ თვისებებს და მხედველობაში მივიღებთ სარწყავი ფართობის ქანობის სიდიდეს, ისე რომ სარწყავმა ფართობმა არ მიიღოს რაიმე დაზიანება, ნაკადის მდგომარეობის მიხედვით არსებული რწყვის წესი შეიძლება ორ ჯგუფად დაიყოს: რწყვა მოძრავი ნაკადით და რწყვა მდგრადი ნაკადით, ანუ რწყვა დატბორვით. ეს

იმ შემთხვევაში, როდესაც სარწყავ ფართობს აქვს ძალიან მცირე ქანობი. რწყვის წესი ორად იყოფა აგრეთვე რწყვის დროს წყლის გაკრცელების მიხედვით: ვერტიკალური ფილტრაციის წესი და ჰორიზონტალური ფილტრაციის წესი.

საბოლოოდ რწყვის არსებული წესები **ოთხ ჯგუფად** იყოფა: 1) რწყვა კვლებში მიშვების წესით (მძიმე ან საშუალო მექანიკური შედგენილობის ნიადაგის ქანობით $i > 0,001$); 2) რწყვა კვლებში დატბორვის წესით ($i > 0,01$ - იგივე შედგენილობის ნიადაგები); 3) რწყვა მოღვარვის წესით, (ხორციელდება ყველა სახის ნიადაგებში მხოლოდ საშუალო ან მცირე ქანობის პირობებში, $i > 0,001$) და 4) რწყვა მთლიანი დატბორვით (ყველა სახის ნიადაგებში, მცირე ქანობის პირობებში $i < 0,001$).

თუ თესვის ან რგვის წესი საშუალებას არ გვაძლევს გამოვიყენოთ ჰორიზონტალური ფილტრაციის წესი, მაშინ კვლებში მიშვების მაგივრად უნდა ვაწარმოოთ მოღვარვა და კვლებში დატბორვის ნაცვლად – მთლიანი დატბორვა.

4.3. მორწყვითი მელიორაციის სახეობები

ჰორიზონტალური ფილტრაციით რწყვის წესი სხვა წესებისგან ძირითადად იმით განსხვავდება, რომ აქ წყალი მიედინება მხოლოდ წინასწარ დამზადებულ კვლებში. წყალი უშუალოდ მხოლოდ ზედაპირის მცირე ნაწილს ეხება. აქედან გამომდინარეობს ამ წესის მთელი რიგი დადებითი მხარეები:

1. ქერქის გაჩენა აქ მინიმუმამდე დაყვანილი (რწყვის შემდეგ);
2. ნიადაგში ჩასული წყალი ფართობის უმცირეს ნაწილაკში ვრცელდება გვერდითი მიმართულებით;
3. მორწყვის ნორმა მინიმუმამდე მცირდება და სარწყავი წყლის გამოყენების კოეფიციენტი მაქსიმალურია.

ამ წესით სარგებლობა შესაძლებელია მწკრივად ნათესში ან ნარგავში და მძიმე ან საშუალო მექანიკური შედგენილობის ნიადაგში, საშუალო დაქანების პირობებში კვლის ხარჯი მერყეობს $0,25 \div 2,00$ ლ/წმ-ში.

მრწყველის მოვალეობაა:

- 1) წყლის ზუსტად განაწილება კვალთა შორის;
- 2) კვლებში თანაბარი მსგლელობის დამყარება;
- 3) ნარჩენ (ნაჟურ) წყალზე ზრუნვა.

ამისათვის საჭიროა, რომ კვლების სიგრძე დაახლოებით 100 მ-ის ფარგლებში მერყეობდეს.

ცნობილია, აგრეთვე, **რწყვა კვალგამოშვებით**. ასეთი რწყვა ერთ-ერთი საუკეთესო საშუალებაა განხორციელებული რწყვის დროს, მორწყვის მცირე ნორმის შემთხვევაში. კარგია ეს წესი იმიტომაც, რომ იგი ხელს უწყობს აგროტექნიკური ღონისძიებების დროულად ჩატარებას. ასეთმა რწყვამ განსაკუთრებით საუკეთესო მაჩვენებლები მისცა სპეციალისტებს მარნეულის რაიონში, სადაც ვენახის მწკრივთაშორისი მანძილი 1,5 მ-ს აღწევდა.

რწყვას კვლებში დატბორვით – მიმართავენ მცირექანობიანი ($i < 0,001$) მძიმე და საშუალო მექანიკური შედგენილობის ნიადაგის მორწყვისას და კვლებში მიშვების წესისგან იმით განსხვავდება, რომ კვლის ხარჯი გადიდებული ($q = 1,5 - 3,0$ ლ/წმ და შეიძლება მეტიც) და სარწყავი მოედნის მცირე სიგრძით, იშვიათ შემთხვევაში, 100 მ-ს აღწევს. ამ შემთხვევაში აუცილებელი პირობაა, კვლის თავისა და ბოლოს სიმაღლეთა სხვაობა არ აღემატებოდეს 20 სმ-ს, ხოლო კვლების სიღრმე ტოლი იყოს $18 \div 20$ სმ-ისა და ბოლო – შეკრული, ამიტომ ამ წესს ეწოდება „რწყვა ღრმა, შეკრული კვლებით“.

ცნობილია, აგრეთვე, **რწყვა გაუმჯობესებული სარწყავი ტექნიკის მხედველობაში მიღებით**, ანუ რწყვა კვლების საშუალებით (ინფილტრაციით). ამ შემთხვევაში, მიწის შემომყრელით ატარებენ წინასწარ კვლებს და შემდეგ შესაძლებელია რწყვის ჩატარება. მაგრამ კულტივატორი ვერ ტოვებს ამ კვალს და ამ მეთოდით რწყვას ჯერ კიდევ დიდი პრაქტიკული გამოყენება არ აქვს.

ვერტიკალური ფილტრაციის საშუალებით რწყვა, ანუ რწყვა მოღვარვის წესით – სარგებლობენ საშუალო და დიდი ქანობის ფართობებზე, ძირითადად მსუბუქი მექანიკური შედგენილობის ნიადაგებზე. ამ წესის თავისებურება იმაში მდგომარეობს, რომ აქ წყალს ვატარებთ წინასწარ გამოყოფილი სარწყავი მოედნის მთელ ფართობზე და მოძრაობის დროს იგი თანდათანობით იჟონება ნიადაგში. სარწყავი მოედნის სიგანეა $B = 5 \div 12$ მ; სიგრძე $l = 100 \div 120$ მ-ს არ უნდა აღემატებოდეს; რწყვის ნაკადი აქაც $P = 20$ მ/წმ-ს აღწევს. საშუალო განის ერთ მეტრზე ხარჯი $q = \frac{p}{b} = \frac{20}{b} = 1...3$ ლ/წმ-ში აღწევს; როდესაც მორწყვის ნორმა $m = 800$ მ³ უდრის, სიგრძე $l = 100 \div 120$ მ-ს აღწევს.

ამ წესის უარყოფითი მხარეა ფართობის არათანაბრად დატენიანება. ეს წესი ძალიან სასარგებლოა ძალაზე ნიადაგებისათვის, რადგან ვერტიკალური ფილტრაციის გამო ხელს უწყობს ადვილად ხსნადი მარილების

ჩარეცხვას.

არსებობს მოღვარვითი რწყვის შემდეგი სახეები:

ა) *ჩვეულებრივი მოღვარვა*. ამ შემთხვევაში ფართობი წინასწარ უნდა დაიკვალოს სარწყავ მოედნებად ღრმა კვლებით — თხრილებითა და ბექობებით. ეს პროცესი უნდა ჩატარდეს ნაკვეთის სიგრძე-სიგანეზე. რწყვა იწყება უკანასკნელი ზოლის თავში მდებარე მოედნიდან;

ბ) *ქართლური მოღვარვა*: ამ წესში ახალი მხოლოდ ფართობის ზედაპირზე წყლის განაწილების ტექნიკაა. ამ წესით სარგებლობისას მრწყველი ცდილობს მინიმუმამდე დაიყვანოს ნიადაგის ზედაპირთან წყლის შეხება. მრწყველი წყლის ნაკადს წინ მიუძღვის და წყალს ანაწილებს წინასწარ დამზადებულ დროებით კვლებში (წვრილ კვლებში), ამ დროს ფართობი ირწყვება გაჟონვის წესით;

გ) *რწყვა ზოლებად მოღვარვის წესით*. ეს დაახლოებით იგივეა რაც „ჩვეულებრივი მოღვარვა“, მხოლოდ აქ სიგრძივი კვლების ნაცვლად სიგრძივი ბაზოები მზადდება. ბაზო მზადდება თესვის პროცესშივე, სათესის წინ აგრეგატში ჩართული ბაზოების მკეთებელი იარაღით — „იჯარით“. თესვის შემდეგ ტარდება მინდვრის დაფარვა განივი მიმართულებით, რომელთა შორის მანძილი აღწევს 100 მ. ბაზოების სიმაღლე 15÷22 სმ-ს უდრის, ხოლო ბაზოს განივი ძირში 45÷60 სმ-ს. ასეთი რწყვის უარყოფითი მხარე ის არის. რომ ხელს უშლის შემდეგ კომბაინის მუშაობას, ე.ი. ხდება ფართობის სწორი ზედაპირის დამახინჯება (სურ. 4.1).



სურ. 4.1. ხორბლის სავარგულის მოღვარვითი მორწყვა

დ) **თავისუფალი მოღვარვა.** ჩვეულებრივი მოღვარვისაგან იმით განსხვავდება, რომ აქ სარწყავი მოედნები წინასწარ არ არის გამოყოფილი და ამით მრწყველი არ არის შეზღუდული. მეტად ძვირფასია ეს წესი ფართობის არასაკმაოდ სწორი რელიეფის დროს. ამ წესით სარგებლობის დროს სარწყავი ფართობი მხოლოდ ერთი მიმართულებით – განივი ან გრძივი მიმართულებით იკვალება. რადგან მრწყველი თავისუფალია სარწყავი ფართობის შერჩევის საკითხში, ამიტომ ასეთ რწყევას „თავისუფალი მოღვარვა“ ეწოდება. ამ დროს ფართობი იკვალება $5 \div 12$ მ სიგანის ზოლებად, ე.ი. სიგრძივი კვალთაშორისი მანძილი $5 \div 12$ მ უდრის, სარწყავი მოედნის სიგრძე კი 20–50 მ-ს აღწევს.

ე) **მოღვარვა ჰორიზონტალური კვალიდან მთლიანი ნაკადით.** ეს წესი მიღებულია ძლიერი ქანობის პირობებში, განსაკუთრებით თუ $i > 0,03$. ამ დროს სარწყავი მოედნის სიგანე $25 \div 50$ მ-ს აღწევს, ხოლო სიგრძე $10 \div 40$ მ-ს. რწყვის ნაკადი აქ, ჩვეულებრივ მოღვარვასთან შედარებით, ნაკლებია და $10\text{--}15$ ლ/წმ-ს არ აღემატება, ხოლო ქანობის მიხედვით $5 \div 7$ ლ/წმ-მდე ეცემა.

რწყვა მთლიანი დატბორვის წესით. იგი წარმოადგენს ყველაზე დაბალი ხარისხის რწყვის წესს. ამ წესით მორწყვას მიემართავთ მცირე ქანობისა ($i < 0,001$) და მსუბუქი მექანიკური შედგენილობის ნიადაგების პირობებში. აქაც ფართობი წინასწარ დაკვალულია სარწყავ მოედნებად, რომლებიც ყოველმხრივ შემოსაზღვრულია ბეჭობებით (ბაზოებით), რომელთა სიმაღლე არ უნდა აღემატებოდეს 15 სმ-ს. მოედნის სიგრძე 30 მ (მსუბუქი ნიადაგებისათვის), $50 \div 80$ მ (საშუალო და მძიმე მექანიკური შედგენილობის ნიადაგებში), ხოლო სიგანე $20 \div 30$ მ-მდე. რწყვის ნაკადი ტოლია $50 \div 100$ ლ/წმ, ხოლო მორწყვის ნორმა $1000 \div 1200$ მ³-ს აღწევს. ეს წესი საკმაოდ გავრცელებულია: აზერბაიჯანში, შუა აზიის რესპუბლიკებში, ნაწილობრივ, სომხეთში, ხოლო საქართველოში – ქართლში.

4.4. სარწყავი კვლების დაჭრა ახალი ტექნოლოგიით – ჭრითა და ტკეპნით

კვალში მიშვებით რწყვა ყველაზე გავრცელებული მეთოდია არა მარტო საქართველოში, არამედ ბევრ მოწინავე ქვეყანაშიც. აღნიშნული მდგომარეობის ძირითად მიზეზს წარმოადგენს სარწყავი კვალის მოწყობისა და ექსპლუატაციის სიმარტივე, ჩასატარებელი სამუშაოს სიიაფე. საქართველოს სარწყავი ფართობის თითქმის 90% ირწყვება ამ მეთოდით.

მელიორაციაში ერთ-ერთ პრობლემად ითვლება სარწყავი კვალის სამუშაო სიგრძე და კვალის კედლებისა და ძირის მდგრადობა. დღეისათვის კვალს ჭრიან გუთნისებური კვალსაჭრელით, რომელსაც კვალი გაჰყავს დამუშავებულ გაფხვიერებულ ფართობში ამოთხრითა და თრევით, რაც იწვევს კვალის კედლებისა და ძირის დახლეჩვას. კვალში მიწოდებული წყლის 5÷10 მეტრის გავლის შემდეგ იწყება ფართობის დასაწყისის დატბორვა, დატბორილი წყალი შლის კვალის კედლებსა და ძირს, რითაც ფერხდება კვალის ბოლომდე წყლის მიწოდება, ძლიერდება ეროზიული პროცესი.

საქართველოს ტექნიკური უნივერსიტეტის ცოტნე მირცხულავას სახელობის წყალთა მეურნეობის ინსტიტუტის უფროსი მეცნიერ-თანამშრომლის, რესპუბლიკის დამსახურებული გამომგონებლის, ტექნიკის აკადემიური დოქტორის **ვახტანგ სამხარაძის** მიერ დამუშავებულია სარწყავი კვალის გამჭრელი ახალი ტექნოლოგია შესაბამისი ტექნიკური გადაწყვეტით, რომლის მეცნიერულ-ტექნიკური სიახლის პრიორიტეტიც დამოწმებულია საქართველოს პატენტის მოწმობით (პატენტი № U1331, 2003 წ).

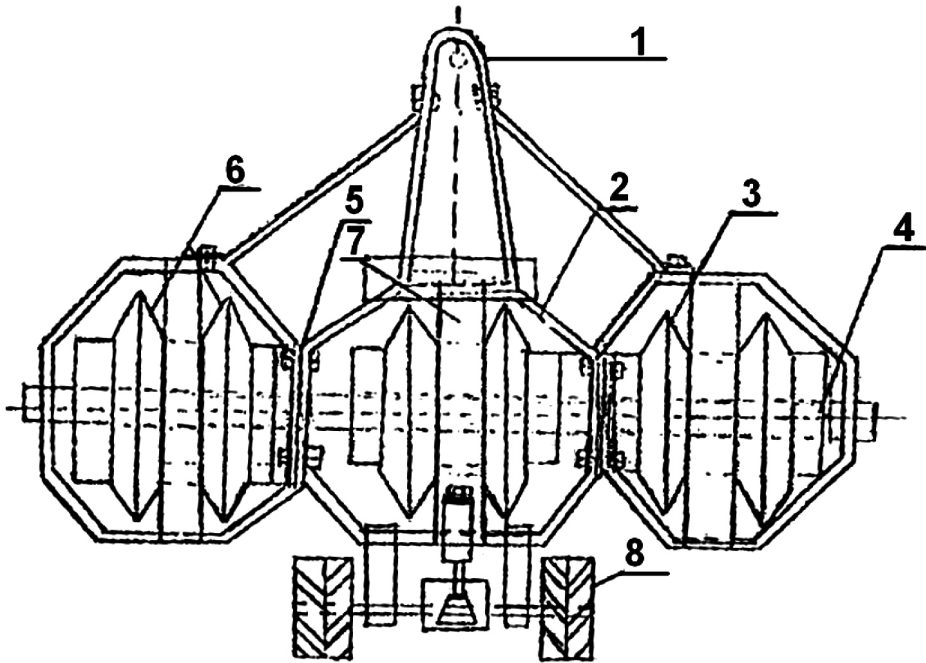
ახალი კვალსაჭრელი ებმება T-40 ან მსგავსი მოდიფიკაციის ტრაქტორის ჰიდროსაკიდ მოწყობილობაზე. კვალსაჭრელი შედგება სამი, ერთმანეთთან დამაგრებული ჩარჩოსაგან, თითოეულ ჩარჩოში მოთავსებულია ორ-ორი კონუსური ტიპის საგორი კვალსაჭრელი, რომლებიც საკუთარი წონით, ჰიდროსისტემის დაწოლითა და დამატებითი სიმძიმის საშუალებით ჩაღრმავდება ნიადაგში და ტრაქტორის გადაადგილებით უკან დატოვებს სამკუთხედის კვეთის ექვს კვალს. ჭრითა და ტკეპნით გაჭრილი კვალი ფორმირდება კედლებისა და ძირის ნახლეჩების გარეშე, რაც უზრუნველყოფს კვალის სიგრძეს, მდგრადობას, წყლის ნაკადის შეუფერხებელ დინებას, გამორიცხავს დასაწყისში კვალის წყლით დატბორვას და წყლისმიერ ეროზიას.

აღნიშნული ტექნოლოგიით გაჭრილ კვალში არ წარმოიქმნება ფილტრაციის საწინააღმდეგო ეკრანი, რწყვა და დატენიანება წარიმართება ნორმალურად.

ვენახსა და მრავალწლიან კულტურებში კვლების დასაჭრელად, როგორც ზემოთ იყო აღნიშნული, კვალსაჭრელს გვერდითი ჩარჩოები მოეხსნება და დარჩება ერთი ძირითადი ჩარჩო ორი დისკით, რითაც გვეძლევა საშუალება სარწყავი კვლები გაიჭრას ვენახისა და მრავალწლიანი კულტურების რიგებს შორის. აღნიშნული ტექნოლოგიით დაჭრილი სარწყავი კვალით შეიძლება ფართობი მოირწყას რამდენიმეჯერ.

შემოთავაზებული პროექტი მისაღები იქნება მათთვის, ვინც აწარმოებს როგორც ერთწლიანი, ასევე მრავალწლიანი კულტურების ზედაპირულ მორწყვას. ახალი კვალსაჭრელი კონკურენციას გაუწევს დღემდე არსებულ გუთნისებურ და აქტიურ კვალსაჭრელებს მისი კონსტრუქციის სიმარტივეთ, მაღალი მწარმოებლობით, მის მიერ გაჭრილი კვალის მდგრადობითა და კვალის სიგრძის მოქმედებით.

დამზადებული საგორი კვალსაჭრელი იქნება მაკეტზე წარმოდგენილი კვალსაჭრელის მსგავსი (ნახ. 4.2).



ნახ. 4.2. საგორი კვალსაჭრელი

- 1 – მისაბმელი; 2 – კვალსაჭრელის ჩარჩო; 3 – მჭრელი დისკები; 4 – ღერბი;
 5 – დამატებითი დისკების სამაგრი; 6 – დამატებითი დისკები; 7 – დამატებითი წონის ყუთები; 8 – საყრდენი თვლები

სარწყავი არხების დაჭრა კონუსური ტიპის საგორი კვალსაჭრელით – ჭრითა და ტკეპნით – ახალი მიმართულებაა. გაჭრილი არხის მდგრადობისათვის აუცილებელია მუშა ორგანოს პარამეტრების სწორი შერჩევა, რაც დაფუძნებულია გორვისა და სრიალის თეორიაზე. ქვემოთ განხილულია სრიალის კოეფიციენტისა და მუშა ორგანოს ოპტიმალური პარამეტრების დადგენის მეთოდი.

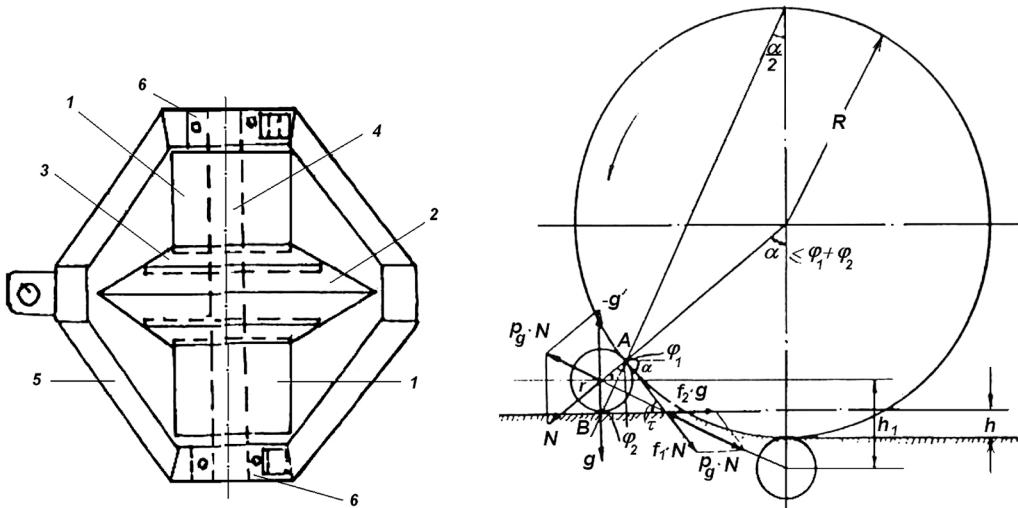
გორვის წინააღმდეგობის ანალიზური წესით გასარკვევად, საგორავების პარამეტრების გარდა, საჭიროა ნიადაგის თვისებების ცოდნა, თუ

როგორ წინააღმდეგობას უწევს ნიადაგი მასზე მოქმედ საგორავს თელვის დროს. აკად. ვ.პ. გორიაჩინის მიერ ნიადაგის ეს თვისებები გამოსახულია K კოეფიციენტით:

$$K = bD^2 = \frac{p^3}{G4}. \quad (4.5)$$

თუ ამ ტოლობაში შეტანილი იქნება საგორავის დამახასიათებელი პარამეტრები და ექსპერიმენტით მიღებული წვეის მნიშვნელობა, შეიძლება მიღებულ იქნეს შესაბამისი (კონკრეტული) პირობისათვის K კოეფიციენტის სიდიდე. საგორავის მუშაობის დროს მისი დიამეტრი ისე უნდა შეირჩეს, რომ მის წინ მდებარე ნიადაგის ნიწილაკები დაიტკეპნოს და არ მოხდეს მათი შეგროვება. იგი უნდა შეირჩეს ჩაღრმავების სიდიდის მიხედვით, რათა საგორავის სათანადო ჩაღრმავების კუთხით უზრუნველყოფილ იქნეს ნიადაგის ნაწილაკების ჩათრევა საგორავის ზედაპირის ქვეშ.

ქვემოთ მოყვანილი საგორავი არხისმჭრელი მუშაობის პროცესში ჩაღრმავებულია h სიღრმეზე (ნახ. 4.3) და ნიადაგის ზედაპირზე A წერტილში ხვდება მისი ნაწილაკები. შემოღებულია სიდიდეები: γ_1 – ხახუნის კუთხე ნიადაგის ნაწილაკისა და საგორავის სამუშაო ზედაპირს შორის, უდრის 20° -ს; γ_2 – ხახუნის კუთხე ნიადაგის ნაწილაკისა და თვით ნიადაგის ზედაპირებს შორის – 20° -ია; a – საგორავის ნიადაგში ჩაღრმავების კუთხე; N – საგორავის A წერტილზე მოქმედი ნორმალური ძალა; g – ნიადაგის ნაწილაკის წონა; R – საგორავის რადიუსი 40 მმ-ის ტოლია; h_1 – ნაწილაკების ჩაღრმავების სიდიდე, უდრის 80 მმ-ს.



ნახ. 4.3. საგორავის წინ მდებარე ნიადაგის ნაწილაკი

საგორავის მოქმედების შედეგად ნიადაგის ნაწილაკი A წერტილით ეხება საგორავის სამუშაო ზედაპირს, ხოლო B წერტილით დევს ნიადაგის ზედაპირზე. შეხების წერტილებზე წარმოიქმნება ხახუნის ძალები f_2g' და f_1N , რომლებიც ცდილობენ ნიადაგის ნაწილაკები არ გასრიალდეს საგორავისა და ნიადაგის ზედაპირზე. აღნიშნული f_2g' და f_1N ძალების გავლენით ნაწილაკი გადაადგილდება მათი ტოლქმედის მიმართულებით $P = f_2g' - f_1N$. იმ შემთხვევაში, როდესაც ნაწილაკი დევს მიწის ზედაპირზე, ნიადაგის ჩათრევისა და საგორავის ნიადაგში ჩაღრმავების კუთხეები ტოლია ($\alpha = \tau$). თუ ჩათრევის კუთხე τ ნაკლებია γ_1 და γ_2 ხახუნის კუთხეების ჯამზე, მაშინ f_2g' , f_1N და g_1N ძალების ტოლქმედი მიმართული იქნება ჩართვის კუთხის (τ) წვეროსკენ და ხდება ნაწილაკის ჩათრევა.

პირიქით, თუ $\tau > \gamma_1 + \gamma_2$ მაშინ ტოლქმედი მიმართულია ჩათრევის კუთხის წვეროს საწინააღმდეგოდ და არ ხდება ნაწილაკის ჩათრევა, ხოლო როდესაც $\tau = \gamma_1 + \gamma_2$, მაშინ ტოლქმედი ტოლია ნულის. ამრიგად, იმ მიზნით, რომ მოხდეს ნიადაგში ნაწილაკის ჩათრევა, საგორავის სამუშაო ზედაპირის შიგნით ჩაღრმავების კუთხე არ უნდა აღემატებოდეს γ_1 და γ_2 ხახუნის კუთხეების ჯამს, ე. ი. $\alpha \leq \gamma_1 + \gamma_2$.

ამ პირობებში საგორავი გადაივლის ნიადაგის ნაწილაკზე, ეს უკანასკნელი გაივლის h_1 მანძილს (ნაწილაკის დეფორმაცია არ მიიღება მხედველობაში), რომელიც იანგარიშება ნახ. 4.3-ის მიხედვით:

$$h_1 = R + r - (R + r)\cos\alpha, \quad (4.6)$$

საიდანაც საგორავი რადიუსი შეიძლება შეირჩეს შემდეგი ტოლობით:

$$R = \frac{h_1}{1 - \cos\alpha} - r \quad \text{ან} \quad R \geq \frac{h_1}{1 - \cos\alpha(\gamma_1 + \gamma_2)}. \quad (4.7)$$

რიცხობრივი მნიშვნელობების ჩასმით იქნება:

$$R \geq \frac{80}{1 - \cos(20^\circ + 20^\circ)} - 40. \quad (4.8)$$

თანახმად ანგარიშისა, $R \geq 300$, საგორავის დიამეტრი აიღება 600 მმ. მიღებული ტოლობა იძლევა საგორავის დიამეტრს, ნიადაგის ნაწილაკის რადიუსსა და ნიადაგში ჩაღრმავების სიღრმეს შორის დამოკიდებულებას სათანადო ხახუნის არსებობის შემთხვევაში.

მეორე მხრივ, როგორც პროფ. ვ.ა. ჟილიგოვსკი აღნიშნავდა, რომ

დისკოსებური მუშა იარაღის განსაზღვრულ სიღრმეზე ჩაღრმავების დროს, მისი გორვისას სრიალის გარეშე და აგრეთვე გრუნტზე სრიალის წერტილების უქონლობისას, სიღრმე უნდა აკმაყოფილებდეს პირობას:

$$\alpha = 2r \sin^2 \gamma, \quad (4.9)$$

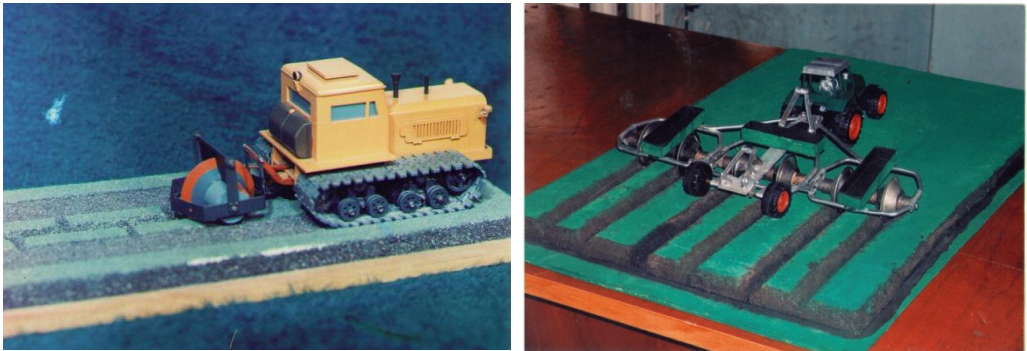
სადაც α არის ჩაღრმავების სიღრმე; r – ბადროს რადიუსი; γ – ნიადაგთან ხახუნის კუთხე.

ბადროსათვის მისი მჭრელი პირის ხახუნის კუთხე გასაჭრელ მასალასთან აიღება 27° , ზემოთ მოყვანილი პირობის შესასრულებლად ბადროს ჩაღრმავების სიღრმე არ უნდა აღემატებოდეს $0,4r$ -ს, ე.ი. $\alpha = 0,4r$. სინამდვილეში კი ბადროებით დამუშავების სიღრმე შეადგენს $\alpha = 0,7 \div 0,8r$, რისი გადიდებაც გავლენას ახდენს მის კინემატიკაზე, ე.ი. თუ ბადროს ჩაღრმავების სიღრმე მეტია, მაშინ იგი იწყებს გადაგორებას სრიალით.

ზემოთქმულიდან გამომდინარე, საგორი არხსაჭრელის მუშაობაზე სრიალის გავლენის შესამცირებლად დაცული უნდა იქნეს ტექნოლოგიური პროცესის შესრულების ხარისხი, ბადროს დიამეტრი არ უნდა აღემატებოდეს $1,5$ მ-ს, ამიტომ ბადროს დიამეტრი შეირჩა $1,2$ მ-ის ტოლი, რაც ზემოთ მოყვანილ პირობებს აკმაყოფილებს.

ამრიგად, ფერდობზე ნიადაგების ათვისებაში სხვა ღონისძიებებთან ერთად მნიშვნელოვანი ადგილი უკავია დროებითი არხების დაჭრას. შემოთავაზებულია წიბოვანი საგორი არხმჭრელით დროებითი არხების გაყვანა და არხის ჭრის ახალი ტექნოლოგია (ჭრა და ტკეპნა); შერჩეულ იქნა არხის ჭრითა და ტკეპნით ფორმირების, წინაღობის შემცირების, გაჭრილი არხის კედლების მდგრადობის და მუშა ორგანოს სწორი პარამეტრები, რაც ემყარება გორვისა და სრიალის თეორიულ საფუძვლებს; შესწავლილ იქნა გარდამავალრადიუსიანი თვლის სრიალის კოეფიციენტი და საგორავი არხმჭრელის მუშაობაზე სრიალის გავლენის შესამცირებლად და ტექნოლოგიური პროცესის შესრულების ხარისხის დასაცავად დადგინდა მისი პარამეტრები.

ამრიგად, შემოთავაზებულია საგორავი არხმჭრელით გაჭრილი არხი (სურ. 4.2), რომელიც ყალიბდება ახალი ტექნოლოგიით – ჭრითა და ტკეპნით, მდგრადია კედლები, ძირი აქვს ნახლექების გარეშე და მთელი წლის განმავლობაში შეუძლია შეასრულოს თავისი ფუნქცია – მიიღოს ზედაპირული წყლის ნაკადი და დაახშოს მისი გამრეცხი ძალა. პრაქტიკაში გამოცდის დროს (სურ. 4.3) შესწავლილ იქნა არხმჭრელის ოპტიმალური პარამეტრები: დიამეტრი – 1200 მმ, გვერდითი საგორავების დიამეტრი – 600 მმ. არხმჭრელი მარტივი კონსტრუქციისაა და აქვს მაღალი წარმადობა – $5 \div 10$ კმ საათში.



სურ. 4.2. საგორი არხმჭრელის მაკეტები



სურ. 4.3. საგორი არხმჭრელი პრაქტიკაში

4.5. ცალკეული კულტურების რწყვა

საშემოდგომო პურეული (ხორბალი, ქერი) – აღმოცენებისა და ნორმალური ზრდა-განვითარებისათვის დათესვისთანავე საჭიროა რწყვა, რაც რეალობაში ხდება, ალაზნის ველის გამოკლებით. განსაკუთრებით მნიშვნელოვანია შემოდგომის რწყვა ძლიერი ქარებით ცნობილ მტკვრის ხეობაში, სადაც შემოდგომის პერიოდში მოსული ნალექები სრულებით ვერ აკმაყოფილებს მოთხოვნებს. პურეულის რწყვა მოდვარვის წესით წარმოებს. როგორც წესი, სარწყავი კვლები დათესვისთანავე უნდა გაკეთდეს, ყველაზე უკეთესია დაკვალვა განივი მიმართულებით, რომლებიც ერთიმეორისაგან 60÷100 მ-ით იქნება დაცილებული. კვალთა შორის მანძილი აიღება 5÷12 მ, რწყვის ნორმა საშუალო და მძიმე მექანიკური ნიადაგებისათვის ტოლია 800 მ³ მსუბუქი ნიადაგებისათვის ეს ნორმა მცირდება 700 მ³-მდე, ასევე შესაძლებელია ჩატარდეს ზამთრის მორწყვაც, როდესაც ნალექების

რაოდენობა ნოემბრიდან-იანვრამდე დაახლოებით 80÷90 მმ-ზე ნაკლებია.

საგაზაფხულო პურეული – სარწყავ რაიონებში იშვიათად ითესება, ამასთან თესვა ადრე გაზაფხულზე წარმოებს. მორწყვის ნორმა, ტექნიკა და ფართობის მოშხადების წესი იგივეა, რაც საშემოდგომო პურეულისათვის. სიმინდის დათესვისთანავე რწყვა აუცილებელ ღონისძიებად უნდა ჩაითვალოს. ეს ხელს უწყობს დროულად თანაბარ აღმოცენებას და წყლით მომარაგებას ზრდა-განვითარების პირველ პერიოდში.

სიმინდისათვის სავეგეტაციო რწყვა უშუალოდ ყვავილობის წინ უნდა ჩატარდეს დაახლოებით 15–20 ივნისიდან. უკანასკნელი რწყვა იმ ვარაუდით უნდა ჩატარდეს, რომ დარჩეს დრო ტაროს დამწიფებისათვის. მორწყვის ნორმა საშუალო და მძიმე მექანიკურ შედგენილობას ნიადაგებზე 700 მ³-ს არ უნდა აღემატებოდეს, ასეთივე ნორმაა მსუბუქი ნიადაგებისათვის, ხოლო თესვასთან დაკავშირებული რწყვის ნორმა კი 800 მ³-ს აღწევს; რწყვის რაოდენობა, იმისდა მიხედვით, თუ რომელ რეგიონში დაითესა სიმინდის კულტურა, აღწევს 2÷4 მორწყვას, სანაწვერალო სიმინდს, გარდა თესვისთანავე მორწყვისა – ნორმით 800÷900 ჰა-ზე, დასჭირდება კიდევ ორი მორწყვა – ერთი ყვავილობამდე და ერთი ტაროს ჩამოყალიბებისას, სავეგეტაციო მორწყვის ნორმით – არანაკლებ 600 მ³-ზე.

სასილოსე სიმინდი – თესვის შემთხვევაში მორწყვის რეჟიმი იგივე დარჩება. საშუალო და მძიმე მექანიკურ შედგენილობის ნიადაგში, სადაც მოღვარვით რწყვის შემდეგ ქერქი წარმოიშობა, ნიადაგის ზედაპირი უნდა გაფხვიერდეს ჩვეულებრივი ფარცხის გატარებით.

ლობიო და სოია – ჩვეულებრივ, სიმინდთან ერთად ითესება, ამ უკანასკნელის მწკრივებში ან მწკრივთაშორის ფართობში მწკრივებად, ამ შემთხვევაში ლობიო და სოია სიმინდთან ირწყვება, მაგრამ რადგან ლობიო და სოიო ხშირ რწყვას საჭიროებს, ამიტომ უნდა დაემატოს კიდევ ერთი რწყვა იმ ვარაუდით, რომ ივლისის დამლევამდე 3 სავეგეტაციო რწყვა კიდევ ჩატარდეს. უკანასკნელი რწყვა მოსავლის აღებამდე 15 დღით ადრე უნდა დამთავრდეს.

მზესუმზირა – საქართველოს სარწყავი რაიონებიდან განსაკუთრებით გავრცელებულია: სიღნაღის, გურჯაანის, დედოფლისწყაროსა და ლაგოდეხის რაიონებში. ითესება ადრე გაზაფხულზე, სიმინდზე ადრე.

თესვისთანავე რწყვა აუცილებლად უნდა იქნეს გათვალისწინებული. ვეგეტაციის პერიოდში კარგ შედეგს იძლევა ერთი რწყვა, დაახლოებით ივნისის შუა რიცხვებში (ყვავილობის დასაწყისში). მეორე სავეგეტაციო რწყვა სასარგებლოა, მაგრამ ამავე დროს სახიფათოცაა მოღვარვითი მორწყვის შემთხვევაში. ამ დროს ფესვთა სისტემა ზედმეტად ტენიანდება,

სიმძიმის ცენტრი უკვე ყვავილედშია (კალათაშია), ვერ უძლებს და მცენარე ადვილად წვება. ყველაზე ეფექტურ რწყვას მზესუმზირისათვის წარმოადგენს გაჟონვითი – კვლებში მიშვებით მორწყვა, რომელიც ფესვთა არეში ზომიერ ტენიანობას ქმნის და მეორე სავეგეტაციო რწყვის საშუალებას იძლევა; მორწყვის ნორმა 1 ჰა-ზე 600 მ³-ს უდრის.

მრავალწლიანი ბალახების ნარევი (ძირითადად იონჯა) – მინდვრის სხვა კულტურებისგან განსხვავებით, ხასიათდება ღრმა აქტიური ფენით 0,8 მ, წლის განმავლობაში რამდენიმე მოსავლით, მორწყვის ნორმით: პირველი რწყვის შემთხვევაში 1 ჰა-ზე 600 მ³-მდე, ხოლო მე-2 და მე-3 რწყვის შემთხვევაში – 800 მ³/ჰა; ალაზნის ველზე გათვალისწინებულია 5 მოსავლის მიღება, 5 რწყვის რაოდენობით მორწყვის ნორმით 800 მ³/ჰა; რაც შეეხება დასავლეთ საქართველოში იონჯის პრობლემებს, იქ რწყვა უნდა ჩატარდეს რაიონისთვის დამახასიათებელ გეალვიან პერიოდში (მაისი, ივლისი და აგვისტო). მორწყვის ნორმები იგივეა, რაც ალაზნის ველისათვის.

კარტოფილი – საქართველოსათვის, კერძოდ, მთიანი ურწყავი რაიონებისათვის, ერთ-ერთი ძირითადი კულტურაა, ხოლო როდესაც ის ითესება სარწყავ რაიონებში, იქ რწყვა აუცილებლად უნდა ჩატარდეს გაჟონვის წესით – კვლებში მიშვებით, მხოლოდ ძლიერ მსუბუქი მექანიკური შედგენილობის ნიადაგებზე დასაშვებია მოღვარვის წესით მორწყვა. ის მორწყვას საჭიროებს 1–10/V, 21–31/V და შემდეგ დაახლოებით 2–3-ჯერ რწყვა 20-დღიანი ინტერვალით. მორწყვის ნორმა – 500÷600 მ³/ჰა. აქტიური ფენის მიხედვით $H = 0,5$ მ.

შაქრის ჭარხლის სავეგეტაციო პერიოდს სამ ნაწილად ყოფენ და მათ ვუკავშირებთ რწყვის ვადებს. I – აღმოცენებიდან დაახლოებით 1 ივლისამდე; II – პირველ ივლისიდან 15 აგვისტომდე და III – 15/VIII-ს შემდეგ, როგორც შაქრის დაგროვების პერიოდი. აქტიური ფენის სიღრმე 0,60 მ; მორწყვის ნორმა მძიმე და საშუალო მექანიკურ შედგენილობის ნიადაგებისათვის დაახლოებით 700 მ³/ჰა-ს უდრის, შაქრის ჭარხალი კვლების საშუალებით ირწყვება, ხოლო მსუბუქ ნიადაგებზე კი – შეიძლება მოღვარვის წესით.

თამბაქო – ირწყვება დარგვისთანავე და მის შემდგომ რწყვას უკავშირებენ მისი განვითარების ოთხ პერიოდს: 1) ფესვის განვითარების პერიოდი (დარგვიდან 5 მაისამდე), 2) ინტენსიური ზრდის პერიოდი (ივლისის პირველ რიცხვებამდე); 3) ყვავილობის და პირველი სამი შეტევების პერიოდი (ივლისის მესამე დეკადის დასაწყისამდე); 4) ტექნიკური სიმწიფის პერიოდი (აგვისტოს ბოლო რიცხვებამდე).

პროფ. ი. ჩხენკელის მონაცემების მიხედვით საქართველოს აღმოსავლეთ ნაწილში უმჯობესია ჩატარდეს თამბაქოს 6 რწყვა, აქედან პირველი

დარგვისთანავე (20/V-დან 31/V-მდე). მორწყვის ნორმა $600 \text{ მ}^3/\text{ჰა}$; ხოლო რგვასთან დაკავშირებული რწყვის დროს კი - $500 \text{ მ}^3/\text{ჰა}$; თამბაქო ირწყვება კვლების საშუალებით ჰორიზონტალური ფილტრაციის გამოყენებით, ვინაიდან რგვის წინ ბაზოები მზადდება;

ბოსტნეულ კულტურებს – ახასიათებს მცირე სიღრმის ფესვთა სისტემა ($0,3 \div 0,5 \text{ მ}$), ამასთან დაკავშირებით, მათთვის საჭირო ხშირი რწყვა და შემცირებული მორწყვის ნორმა.

სათესი კულტურებისათვის (კიტრი, ბოლოკი, სტაფილო და ა.შ.) – მორწყვის ნორმაა 400-დან 500-მდე $\text{მ}^3/\text{ჰა}$. განსაკუთრებით მცირე მორწყვის ნორმაა საჭირო (400 მ^3 -ს არ უნდა აღემატებოდეს 1 ჰა-ზე) მწვანეილებისათვის, სტაფილოსათვის და ა.შ.

სარგავი ბოსტნეულის (პომიდორი, ბადრიჯანი, კომბოსტო და ა.შ.) მორწყვის ნორმაა $400 \div 500 \text{ მ}^3/\text{ჰა}$.

ხეხილის ბაღის პირველ რწყვას ყვავილობას უკავშირებენ და მას 6-7 დღით წინ უნდა უძღოდეს. შემდეგი რწყვა უნდა ჩატარდეს ივნისის შუა რიცხვებში. ეს რწყვა წინ უსწრებს სანაყოფე კვირტის ფორმირებას. ნაყოფის ფორმირების პერიოდში (VII და VIII თვეები) საჭირო იქნება კიდევ ერთი ან ორი რწყვის ჩატარება დამწიფებამდე; რწყვა უნდა შეწყდეს დამწიფებამდე $2 \div 3$ კვირით ადრე. მორწყვის ნორმა ნიადაგის მექანიკურ შედგენილობაზე დამოკიდებული და იცვლება $700 \div 800 \text{ მ}^3/\text{ჰა}$ ფარგლებში.

ვენახისათვის საუკეთესო შედეგს იძლევა ოთხი რწყვა: ერთი რწყვა ყვავილობამდე და სამი ყვავილობის შემდეგ; უკანასკნელი 15–20 აგვისტოს, გაგრძელების შესაძლებლობით, მორწყვის ნორმით - $800 \text{ მ}^3/\text{ჰა}$. ძლიერ მსუბუქ ნიადაგებში ირწყვება მოღვარვის წესით, ხოლო დანარჩენ შემთხვევებში კი კვლების საშუალებით.

ცნობილია აგრეთვე ციტრუსოვანი კულტურების რწყვის ფაქტები. სუბტროპიკული რაიონებისათვის დამახასიათებელია ვეგეტაციის $1 \div 2$ თვის განმავლობაში ნახევარი წლის ნალექების მოსვლა $60 \div 75\%$; ამიტომაცაა რომ გვალვიან პერიოდში (იმერეთი, სამეგრელო, აფხაზეთი) ასევე ჩრდილოეთ რაიონებში ზოგჯერ ჭკნობის კოეფიციენტამდეც ნიადაგის ზრდა $0 \div 30 \text{ სმ}$ ფენაში; ასეთ შემთხვევაში მშრალ წლებში რწყვის შედეგად ჩაის მოსავლიანობის ზრდა 134% -ს აღწევს. მორწყვის ნორმა $0,50 \text{ მ}$ სისქის ნიადაგის ფენაში საშუალოდ 300-დან 600-მდე $\text{მ}^3/\text{ჰა}$ -ზე მერყეობს. რწყვის ვადა დადგენილი უნდა იქნეს $0 \div 30 \text{ სმ}$ წყლის მარაგის მიხედვით, რომელიც წითელ მიწებში ზღვრული წყალტევადობის 80% -ზე, ხოლო დანარჩენ ნიადაგებში – 70% -ზე დაბლა არ უნდა დავიდეს.

ბრინჯის კულტურის რწყვის რეჟიმი. მსოფლიოს მრავალი ქვეყნის გამოცდილება გვიჩვენებს, რომ გაცილებით წარმატებულია, როდესაც მიმდინარეობს მისი პერიოდული მორწყვა. ასეთ რწყვის რეჟიმს აქვს რიგი უპირატესობები, ვიდრე ბრინჯის უწყვეტი დატბორვით მორწყვას. თუმცა ბრინჯის მოყვანის მსოფლიო გამოცდილებაზე დაკვირვებამ გვიჩვენა, რომ პრაქტიკაში უპირატესად ხორციელდება ბრინჯის დატბორვითი მორწყვა.

დაეუშვათ, ბრინჯის 1 ჰა ფართობის დატბორვითი მორწყვა t_1 დროის პერიოდში (დღე-ღამეში) მიმდინარეობს, ხოლო ნიადაგის მიერ წყლის შთანთქმის საშუალო სიჩქარე არის V სმ/დღე-ღამეში, მაშინ წყლის მოცულობა (W), რომელიც საჭიროა ბრინჯის 1 ჰა ფართობის დატბორვითი მორწყვისათვის, ტოლია:

$$W = 100(h + Vt_1), \quad \text{მ}^3 \quad (4.10)$$

სადაც h არის დატბორვის შრის სიმაღლე (სმ).

ბრინჯის კულტურაზე განხორციელებული სამეცნიერო-კვლევითი სამუშაოების ანალიზის თანახმად ბრინჯის კულტურის წყალმოთხოვნილების ნორმა შეადგენს $4\div 7$ ათას $\text{მ}^3/\text{ჰა}-ს$.

სურათზე 4.4 ნაჩვენებია ჰუბეის პროვინციაში (ცენტრალური ჩინეთი), ბრინჯის დატბორვით მორწყვისას ჩითილების დარგვის პროცესი.



სურ. 4.4. ჰუბეის პროვინციაში (ცენტრალური ჩინეთი, 30.05.2014) ბრინჯის დატბორვითი მორწყვისას ჩითილების დარგვის პროცესი (ფოტო ავტორისა)

ამრიგად, ბრინჯის კულტურის უწყვეტი დატბორვითი მორწყვა ითხოვს წყლის უზრუნველყოფას და, შესაბამისად, დიდ ხარჯებს. ასევე უარყოფითად მოქმედებს მომიჯნავე სასოფლო-სამეურნეო სავარგულების გრუნტის წყლის მდგომარეობაზე. რაც შეეხება სარწყავი ფართობიდან ბრინჯის კულტურის მოსავლიანობას, იგი შეადგენს საშუალოდ $50\div 60$ ც/ჰა-ზე, ხოლო ცალკეულ შემთხვევებში, მათი მაჩვენებელი აღწევს 100 ც/ჰა-ზე.

ტაპი V. მორწყვის ნორმა და მისი ელემენტები

5.1. ფართობისათვის საჭირო წყლის რაოდენობის განსაზღვრა

სარწყავი წყლის გამოყენების რეჟიმი, როგორც ცნობილია, ძირითადად დამოკიდებულია: სარწყავი წყლის ნორმაზე, სარწყავი ქსელის მდგომარეობაზე, კულტურათა შემადგენლობაზე, თესლბრუნვასა და თვით აგროტექნიკაზე.

იმისათვის, რომ დავადგინოთ თუ რა რაოდენობის წყალია საჭირო ცალკეული პერიოდის დროის ერთეულში თითოეული კულტურისათვის და რომელი კულტურა ირწყვება ამ დროს, ასეთი სახის გრაფიკის ასაგებად საჭიროა ვიცოდეთ, რა რაოდენობის წყალია საჭირო დროის ერთეულში ფართობის ყოველ ჰა-ზე, რასაც გვაძლევს ე.წ. ჰიდრომოდულის გრაფიკი.

თითოეული კულტურის ყოველი რწყვისათვის გაანგარიშებული უნდა იქნეს ჰიდრომოდული შემდეგი ფორმულის მიხედვით:

$$q = \frac{m \cdot 1000}{t \cdot 86400} \cdot \alpha \quad (\text{ლ/წმ} \cdot \text{ჰა}), \quad (5.1)$$

სადაც q არის ჰიდრომოდული ფართობის 1 ჰა-ზე დროის ერთეულში მისაწოდებელი წყლის რაოდენობა (ლ/წმ)-ში, m – მორწყვის ნორმა ($\text{მ}^3/\text{ჰა}$); 1000 – კოეფიციენტი, მ^3 გადაჰყავს ლიტრებში; t – კულტურის რწყვის პერიოდი დღე-ღამეში, 86 400 – დღე-ღამეში წამების რაოდენობა, ე.ი. $24 \times 60 \times 60 = 86400$; α – თითოეული კულტურის დაკავებული ფართობი %-ში მთელი ფართობის მიმართ.

ამრიგად, თუ ჩვენ ვიცით ფართობის რაოდენობა და მასზე კულტურათა განაწილება, აგრეთვე, კულტურათა რწყვის რეჟიმი, შეგვიძლია შევადგინოთ ჰიდრომოდულის გრაფიკი. აბსცისთა ღერძზე გადაზომილია თვეები – ყოველი თვე დეკადებადაა დაყოფილი (10 დღიანი), ხოლო ორდინატთა ღერძზე – კი ჰიდრომოდულის მნიშვნელობა. ჰიდრომოდულის გრაფიკის აგებასთან დაკავშირებული საკითხი სტუდენტებისათვის უფრო კონკრეტულად განხილული იქნება პრაქტიკულ მეცადინეობებზე (ნახ. 5.1).

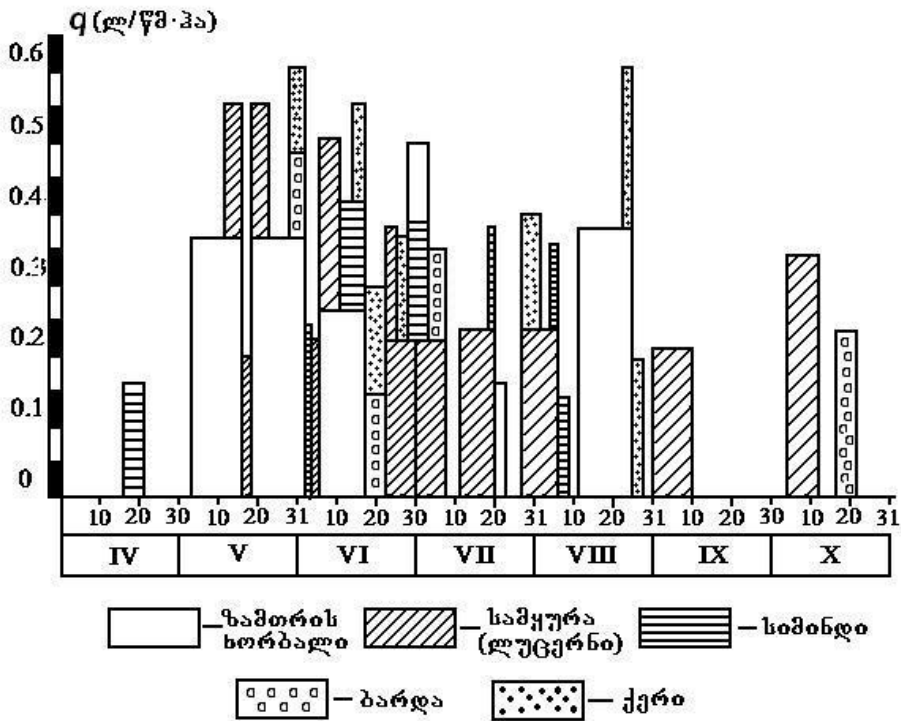
ცხრილი 5.1

რწყვის უწყისი

იღონეფონი ფონეფონი	იღონეფონი ფონეფონი	ფონეფონი ფონეფონი	ლაკომპლექტული გრაფიკი				ლაკომპლექტული გრაფიკი				პირო- მოდილი ლ/წმ 1 ჰა-ზე
			რწყვის პერიოდი				რწყვის პერიოდი				
			დასაწყისი	დასასრული	ხანგრძლი- ვობა	პირო- მოდილი ლ/წმ 1 ჰა-ზე	დასაწყისი	დასასრული	ხანგრძლი- ვობა	პირო- მოდილი ლ/წმ 1 ჰა-ზე	
1	2	3	4	5	6	7	8	9	10	11	12
საშემოდგომო ხორბალი	0,5	0	1000	12.VIII	26.VIII	15	0,385	11.VIII	23.VIII	13	0,455
		1	800	4.V	16.V	13	0,355	4.V	14.V	11	0,420
		2	800	19.V	31.V	13	0,355	2-.V	30.V	11	0,420
		3	600	5.VI	17.VI	13	0,267	5.VI	17.VI	13	0,267
		0	1300	6.X	14.X	9	0,334	8.X	16.X	9	0,334
		1	800	14.V	22.V	9	0,205	15.V	19.V	9	0,379
		2	900	3.VI	11.VI	9	0,231	5.VI	13.VI	9	0,231
ლაკერნა	0,2	3	900	21.VI	29.VI	9	0,231	22.VI	30.VI	9	0,231
		4	900	30.VI	8.VII	9	0,231	1.VII	9.VII	9	0,231
		5	900	12.VII	20.VII	9	0,231	10.VII	18.VII	9	0,231
		6	900	5.VIII	5.VIII	9	0,231	29.VII	6.VIII	9	0,231
		7	800	9.IX	9.IX	9	0,205	30.VIII	7.IX	9	0,205

ცხრილი 5.1 (გაგრძელება)

სომინდო სასილოსე	0,1	0	700	18.IV	22.IV	5	0,162	18.IV	21.IV	4	0,208
		1	700	12.VI	17.VI	6	0,135	14.VI	17.VI	5	0,203
		2	800	28.VI	3.VII	6	0,154	27.VI	2.VII	6	0,203
		3	800	18.VII	23.VII	6	0,154	19.VII	22.VII	4	0,154
ბარდა	0,1	4	700	4.VIII	9.VIII	6	0,135	7.VIII	10.VIII	4	0,203
		0	1100	17.X	22.X	6	0,212	17.X	20.X	4	0,318
		1	600	28.V	2.VI	6	0,115	31.V	4.VI	5	0,138
		2	700	18.VI	23.VI	6	0,135	18.VI	21.VI	4	0,203
ქერი	0,1	3	600	3.VII	8.VII	6	0,115	3.VII	8.VII	6	0,115
		0	1000	24.VIII	29.VIII	6	0,192	24.VIII	29.VIII	6	0,192
		1	700	28.V	2.VI	6	0,135	31.V	4.VI	5	0,162
		2	800	15.VI	20.VI	6	0,154	18.VI	21.VI	4	0,213
		3	600	24.VI	29.VI	6	0,115	22.VI	26.VI	5	0,138
		4	900	26.VII	31.VII	6	0,173	23.VII	28.VII	5	0,208

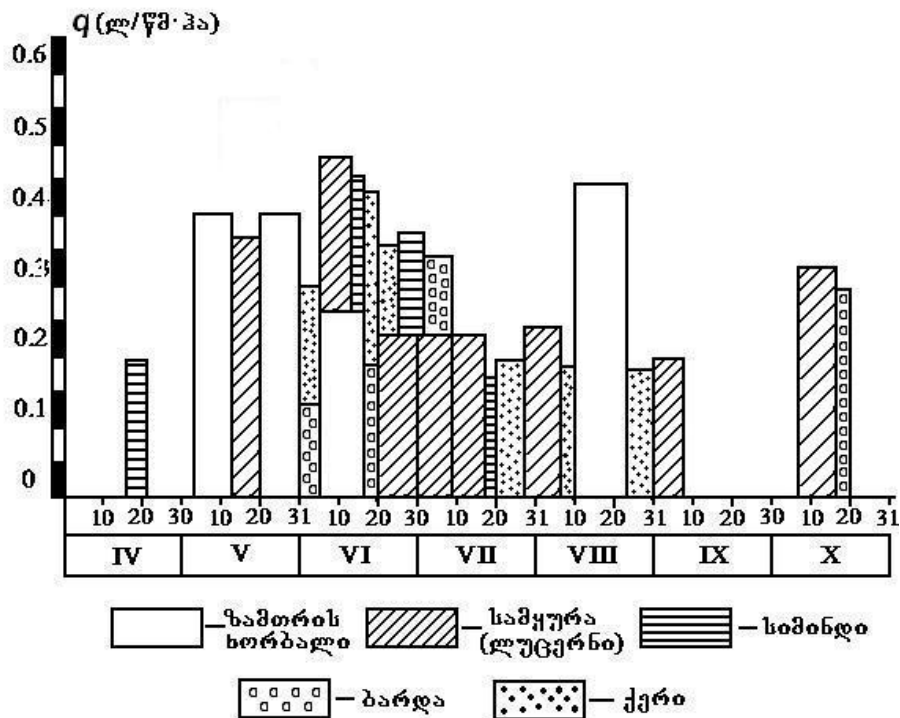


ნახ. 5.1. ჰიდრომოდულის დაუკომპლექტებელი გრაფიკი

ჰიდრომოდულის გრაფიკის საშუალებით შეგვიძლია განვსაზღვროთ იმ სარწყავი არხის მოცულობა, რომელმაც წყალი უნდა მიაწოდოს ფართობს. არხის მოცულობა კი დამოკიდებულია ჰიდრომოდულის გრაფიკის მაქსიმალურ ორდინატზე, ჩვენს შემთხვევაში იგი ტოლია 0,05; ე.ი. არხმა უნდა შეძლოს ყოველ წამში 0,05 ლიტრის გატარება. იმ შემთხვევაში, თუ ჩვენ დავაკვირდებით ჰიდრომოდულის გრაფიკს, დავინახავთ, რომ რწყვის რეჟიმი არათანაბრად არის განაწილებული, ამისათვის ჩვენ უნდა მოვახდინოთ რაიმე წესით ჰიდრომოდულის ორდინატის დადაბლება. ასეთ შესწორებას ეწოდება ჰიდრომოდულის გრაფიკის დაკომპლექტება, ხოლო გრაფიკს კი – დაკომპლექტებული გრაფიკი.

ჰიდრომოდულის გრაფიკის დაკომპლექტების ორი გზა არსებობს: 1) რწყვის პერიოდის გახანგრძლივება და 2) რწყვის პერიოდის გადაწევა მარჯვნივ ან მარცხნივ. სპეციალისტების მიერ დადგენილია, რომ რწყვის პერიოდის საუკეთესო ხანგრძლივობად ითვლება 10÷15 დღე.

დასაშვებია რწყვის პერიოდის 20 დღემდე გაგრძელება. რწყვის ვადის გადაწევა სასურველია 5-6 დღეს არ აღემატებოდეს. ჩვენს შემთხვევაში დაკომპლექტებულ გრაფიკს ექნება შემდეგი სახე (ნახ. 5.2):



ნახ. 5.2. პიდრომოდულის დაკომპლექტებული გრაფიკი

ამგვარად, დაკომპლექტებულმა გრაფიკმა მიიღო საკმაოდ დაბალი და თანაბარი სახე, ხოლო მაქსიმალური ორდინატა მივიღეთ 0,028, ნაცვლად დაუკომპლექტებელ გრაფიკზე მიღებული 0,05-სა. ჩვენ ვიცით, რომ მეურნეობისათვის სასარგებლო წყლის რაოდენობა იანგარიშება შემდეგი დამოკიდებულებით:

$$q_{ნეტო} = q_{მაქს.} \cdot \omega \quad (\text{ლ/წმ}), \quad (5.2)$$

მაგრამ, მეურნეობისათვის საერთო მოთხოვნილებას $q_{ბრუტო}$ – განსაზღვრავს. მას კი ჩვენ მივიღებთ თუ $q_{ნეტო}$ -ს გავყოფთ მარგი ქმედების კოეფიციენტზე (η). ე.ი.

$$q_{ბრუტო} = \frac{q_{ნეტო}}{\eta} \quad (\text{ლ/წმ}). \quad (5.3)$$

ასეთი თანმიმდევრობით ვიანგარიშებთ მაგისტრალური არხის სათავეში გამოსაშვები წყლის რაოდენობას.

სარწყავ ფართობზე აგრეთვე გათვალისწინებული უნდა იყოს მცენარეთა თესლბრუნვა. თესლბრუნვა ისე უნდა შედგეს, რომ იგი უზრუნველყოფილ იქნეს სარწყავი წყლით მთელი ვეგეტაციის პერიოდის განმავლობაში.

ეს შეეხება ზაფხულის იმ კულტურების შერჩევას, რომელთა წყლისადმი მოთხოვნილების მთავარი პერიოდი სარწყავი წყლის კრიტიკულ პერიოდს ემთხვევა. იმ შემთხვევაში, როდესაც სარწყავი წყლის დეფიციტია ზაფხულის პერიოდში, საჭიროა თესლბრუნვის მინდორთა რაოდენობის გადიდება საშემოდგომო კულტურების მინდორთა რაოდენობის გაზრდით, ეს უკანასკნელი შეამცირებს თითოეული საზაფხულო კულტურის მინდვრის ფართობს და იმ დეფიციტს, რომელიც სარწყავ წყალს გააჩნდა. ამ წესით ვადგენთ ჰიდრომოდულის ახალ გრაფიკს, ხოლო მისი დაკომპლექტების შემდეგ ზედ ვათავსებთ $q_{ნეტო}$ -ს და $q_{ბრუტო}$ -ს და მდინარის რეჟიმის მრუდებს.

5.2. სარწყავი სისტემისათვის საჭირო წყლის რაოდენობის დადგენა

რწყვის ვადების დანიშვნის დროს ჩვენ უნდა განვსაზღვროთ თითოეული რწყვის ვადა და იგი მაქსიმალურად უნდა დაუახლოვოთ მცენარის ნამდვილი მოთხოვნილების ვადას. ამისათვის კი აუცილებელია მცენარის ვეგეტაციის პერიოდში ყოველი მორიგი მორწყვის ვადის სპეციალურად დადგენა, რასაც მორწყვის ვადების კორექტირება (შესწორება) ეწოდება.

დასახული მიზნის მისაღწევად საუკეთესო საშუალებაა მეტად ზუსტი ე.წ. „ბურღვის მეთოდი“, ე.ი. ბურღით ნიადაგის ნიმუშის აღება და გამოშრობა შიგ წყლის მარაგის დასადგენად, მაგრამ ეს მეთოდი მეტად შრომატევადია. ამ მხრივ უფრო ადვილია ე.წ. „გაანგარიშების მეთოდი“, რომელიც ცნობილი პროფესორის, ა. ალპატიევის მიხედვით ტოლია:

$$A = K \sum D, \quad (5.4)$$

სადაც A მცენარის წყალმოთხოვნილებაა (მმ), $\sum D$ – ჰაერში ტენის დეფიციტთა ჯამი (მმ), ხოლო K – კოეფიციენტი, რომელიც ა. ალპატიევის მიხედვით ტოლია:

$$K = \frac{A}{\sum D} = 0,65. \quad (5.5)$$

აღნიშნული კოეფიციენტი პროფ. ივანე ჩხენკელის მიერ დიფერენცირებულ იქნა ჰაერში ტენის დეფიციტის ცვალებადობასა და მცენარისათვის საჭირო აქტიური ფენის მიხედვით (ცხრ. 5.2).

ამ მეთოდის გამოსაყენებლად საჭიროა ვიცოდეთ ნიადაგის ზღვრული წყალტევადობა ($r_{ზღვ.}$) და ნიადაგის მოცულობითი წონა – γ .

ცხრილი 5.2

ტენის დეფიციტის კოეფიციენტის (K) მნიშვნელობები

№	ნიადაგის აქტიური ფენის სიღრმე H (მ)	ჰაერში ტენის დეფიციტის მნიშვნელობები (D)			
		< 6.7	10.0	15,0	20,0
1	0.60	0.60	0.43	0.31	0.26
2	0.70	0.60	0.50	0.37	0.30
3	0.80	0.60	0.56	0.42	0.34

**5.3. თესლბრუნვის დაზუსტება
 სარწყავი წყლის მარაგის მიხედვით**

სარწყავ რაიონში თესლბრუნვა უნდა შეესაბამებოდეს აგრეთვე არსებული სარწყავი წყლის მარაგს.

თესლბრუნვა ისე უნდა დადგინდეს, რომ სასოფლო-სამეურნეო კულტურები უზრუნველყოფილ იქნეს სარწყავი წყლით ვეგეტაციის მთელი პერიოდის განმავლობაში. განსაკუთრებით ეს შეეხება ზაფხულის იმ კულტურების შერჩევას, რომელთა წყლისადმი მოთხოვნების მთავარი პერიოდი სარწყავი წყლის წყაროს კრიტიკულ პერიოდს ემთხვევა.

როდესაც სათანადო შემოწმების შემდეგ გამოირკვევა, რომ ამა თუ იმ მუნიციპალიტეტისათვის ან ფერმერული მეურნეობისათვის დადგენილი თესლბრუნვა უზრუნველყოფილი არ არის წყლის საჭირო რაოდენობით, მასში შეტანილ უნდა იქნეს ცვლილება და მოხდეს სარწყავი წყლის მიმწოდებელთან შეთანხმება.

მაგალითისათვის, ავიღოთ საქართველოს რომელიმე რეგიონის ერთ-ერთი პატარა მდინარე, რომელიც მომსახურებას უწევს 1500 ჰა სასოფლო-სამეურნეო სავარგულებს. დავუშვათ, მუნიციპალიტეტის ფართობზე ძირითადად გავრცელებულია საშემოდგომო ხორბალი სანაწვერო კულტურებით, სიმინდი და თამბაქო.

დავალება – რაიონში შემოდებულ იქნეს თესლბრუნვა იმ პირობით, რომ ხორბლის ფართობი შეადგენდეს არა ნაკლები 40%-ს, ხოლო თამბაქოსი არ აღემატებოდეს 12÷14%-ს.

ასეთ მოთხოვნებს აკმაყოფილებს შემდეგი თესლბრუნვა (ცხრ. 5.3). ამრიგად, მიღებულია 7-მინდვრიანი თესლბრუნვა, რომელიც აკმაყოფილებს საშემოდგომო ხორბალსა და თამბაქოზე მოცემულ დავალებებს.

ცხრილი 5.3

თესლბრუნვის პროცენტული მაჩვენებლები

№	სასოფლო-სამეურნეო კულტურის დასახელება	პროცენტი (%)
1	საშემოდგომო ხორბალი + სანაწვერალო	14,29%
2	სიმინდი	14,29%
3	საშემოდგომო ხორბალი + სანაწვერალო	14,29%
4	სიმინდი	14,29%
5	საშემოდგომო ხორბალი + სანაწვერალო	14,28%
6	სიმინდი	14,28%
7	თამბაქო	14,28%

თესლბრუნვით გათვალისწინებულ კულტურათა რწყვის ვადებისა და მორწყვის ნორმების დადგენის შემდეგ უნდა შედგეს ჰიდრომოდულის გრაფიკი, რომელიც მიიღებს ახალ სახეს.

ჰიდრომოდულის გრაფიკის თითოეულ ვარიანტს ვამრავლებთ მეურნეობის ფართობზე ($\omega = 1500$ ჰა) და მეურნეობისათვის საჭირო წყლის რაოდენობის ($q_{ნეტო}$) მრუდს ვათავსებთ ამავე გრაფიკზე, მაგრამ მდინარემ უნდა მოგვწოდოს წყალი არა $q_{ნეტო}$ -ს მიხედვით, არამედ სათანადო დანაკარგების გათვალისწინებით, ე.ი. $q_{ბრუტო}$ -ს მიხედვით.

$$q_{ნეტო} = q_{ბრუტო} \cdot \eta \quad (5.6)$$

დავუშვათ, რომ ამ შემთხვევაში, მთელ სარწყავ სისტემაში მარგი ქმედების კოეფიციენტი $\eta = 0,70$, მაშინ საჭირო წყლის რაოდენობის ($q_{ბრუტო}$) მრუდის შესადგენად $q_{ნეტო}$ -ს მრუდის ყოველ ორდინატს ვყოფთ 0,70-ზე და მიღებულ $q_{ბრუტო}$ -ს მრუდს, აგრეთვე, ვათავსებთ უკანასკნელ გრაფიკზე. ამავე გრაფიკზე ვათავსებთ მდინარის საშუალო ყოველდღიური ხარჯის მიხედვით შედგენილ მდინარის რეჟიმის მრუდს. როგორც ვხედავთ, ჩვენ მიერ მიღებულ თესლბრუნვაში საჭიროა ისეთი ცვლილებების შეტანა, რომ აღნიშნული პერიოდის განმავლობაში სარწყავი წყლის მოთხოვნილება საგრძნობლად შემცირდეს.

ამ შემთხვევაში, აღნიშნული მიზნის მისაღწევად, ერთ-ერთი საშუალება იქნება თესლბრუნვის მინდორთა რაოდენობის გადიდება საშემოდგომი

ხორბლის მინდორთა რაოდენობის გადიდების საშუალებით (რაც შეამცირებს თითოეული საზაფხულო კულტურის მინდვრის ფართობს) და სანაწვერალო მინდვრის ამოღებით. თესლბრუნვა მიიღებს შემდეგ სახეს (ცხრ. 5.4):

ცხრილი 5.4

თესლბრუნვის პროცენტული მაჩვენებლები

№	სასოფლო-სამეურნეო კულტურის დასახელება	პროცენტი (%)
1	საშემოდგომო ხორბალი	12,5%
2	სიმინდი	12,5%
3	საშემოდგომო ხორბალი + სანაწვერალო	12,5%
4	სიმინდი	12,5%
5	საშემოდგომო ხორბალი + სანაწვერალო	12,5%
6	სიმინდი	12,5%
7	საშემოდგომო ხორბალი	12,5%
8	თამბაქო	12,5%
	სულ	100 %

მიღებულია 8-მინდვრიანი თესლბრუნვა, სადაც ძირითადად კულტურების ფართობი მოყვანილია ცხრილში 5.5.

ცხრილი 5.5

თესლბრუნვის კორექტირებული მაჩვენებლები

№	სასოფლო-სამეურნეო კულტურის დასახელება	პროცენტი (%)
1	საშემოდგომო ხორბალი	50,0%
2	სიმინდი	37,5%
3	თამბაქო	12,5%
	სულ	100%

ასეთი თესლბრუნვით ხორბლის ფართობი გაეზარდა და თამბაქოს ფართობი დავიყვანეთ დავალებით მოცემულ სიდიდემდე.

ამ წესით ვადგენთ ჰიდრომოდულის ახალ გრაფიკს, ხოლო მისი დაკომპლექტების შემდეგ ზედ ვათავსებთ $q_{ნეტო}$ -ს, $q_{ბრუტო}$ -ს და მდინარის რეჟიმის მრუდებს.

5.4. მორწყვის ვადების კორექტირება ჰაერში ტენის დეფიციტის მიხედვით

სარწყავი წყლის მაქსიმალური ეფექტურობით გამოყენების ძირითადი ღონისძიებაა მცენარის მორწყვის რეჟიმით გათვალისწინებულ ვადებში მორწყვის განხორციელება, მაგრამ ეს არ გულისხმობს მორწყვის კალენდარული ვადების გამოყენებას.

რა სიზუსტითაც არ უნდა იყოს შესწავლილი მცენარის მორწყვის რეჟიმი, იგი უკეთეს შემთხვევაში წარმოდგენას გვაძლევს მშრალ წელში საჭირო მორწყვათა რაოდენობაზე, ხოლო მორწყვის კალენდარულ ვადებს საორიენტაციო მნიშვნელობა აქვს.

წელიწადი წელიწადს არასოდეს არა ჰგავს იმდენად, რომ მცენარის მორწყვის კალენდარული ვადების დამთხვევა აუცილებელი იყოს. ყოველი კონკრეტული წელი გამოირჩევა მისთვის დამახასიათებელი ატმოსფერული ნალექების რაოდენობით და, განსაკუთრებით, განაწილებით, ნიადაგის მიერ მთლიანი აორთქლების დინამიკაზე მოქმედ ფაქტორთა თავისებურებით და სხვ.

თითოეული რწყვის ვადა უნდა ვეძებოთ და იგი მაქსიმალურად უნდა დავუახლოვოთ მცენარის ნამდვილი მოთხოვნილების ვადას, ამიტომ აუცილებელია მცენარის ვეგეტაციის პერიოდში ყოველი მორიგი მორწყვის ვადის სპეციალურად დადგენა, რასაც მორწყვის ვადების კორექტირება ეწოდება. ამის საუკეთესო საშუალებაა მეტად ზუსტი, ე. წ. „ბურღვის მეთოდი“, ე. ი. ბურღით ნიადაგის ნიმუშის აღება და გამოშრობა მასში წყლის მარაგის დასადგენად, მაგრამ ეს მეთოდი მეტად შრომატევადია და პრაქტიკულად, წარმოებაში დიდი მასშტაბით, ძნელი გამოსაყენებელია.

სწრაფი და მარტივი მეთოდი. ცხადია, ასეთი მეთოდი სიზუსტით ძირითად მეთოდს ჩამორჩება, მაგრამ იგი პრაქტიკულად აკმაყოფილებს მოთხოვნილებას და მის გამოყენებას მეურნეობაში ბრიგადირიც შეძლებს.

ამ მხრივ უფრო ადვილია ე. წ. „გაანგარიშების“ მეთოდი. ჩვენ მიერ შერჩეულ მეთოდს საფუძვლად უდევს მცენარის წყალმოთხოვნილებისა და კლიმატურ პირობებს შორის დამოკიდებულება, რომელიც პროფ. ა. მ. ალპატიევის მიხედვით გამოსახულია ფორმულით $\Sigma = K \cdot \Sigma D$, სადაც Σ – მცენარის წყალმოთხოვნილება (მმ) (ხშირად მთლიან აორთქლებად წოდებული), ΣD – ჰაერში ტენის დეფიციტთა ჯამი (მმ), ხოლო K – კოეფიციენტი

და $K = \frac{\Sigma}{\Sigma D}$. იგი ა. მ. ალპატიევის მიხედვით 0,65-ს უდრის.

გვალვიანი წლის მონაცემების გამოყენების შედეგად, აღნიშნული კოეფიციენტი პროფ. ი.ა. ჩხენკელის მიერ დიფერენცირებულ იქნა ჰაერში ტენის დეფიციტის ცვალებადობასა და მცენარისათვის საჭირო აქტიური ფენის მიხედვით. ამჟამად ეს კოეფიციენტი შემდეგ ფარგლებში მერყეობს (ცხრ. 5.6):

ცხრილი 5.6

ტენის დეფიციტის კოეფიციენტის მნიშვნელობები

$H = 0,60 \text{ მ}$	$D < 6,7$	$D = 10,0$	$D = 15,0$	$D = 20,0$
	$K = 0,60$	$K = 0,43$	$K = 0,31$	$K = 0,26$
$H = 0,70 \text{ მ}$	$D = 6,7$	$D = 10,0$	$D = 15,0$	$D = 20,0$
	$K = 0,60$	$K = 0,50$	$K = 0,37$	$K = 0,30$
$H = 0,70 \text{ მ}$	$D > 6,7$	$D = 10,0$	$D = 15,0$	$D = 20,0$
	$K = 0,60$	$K = 0,56$	$K = 0,42$	$K = 0,34$

ანგარიშის წარმოების გასაადვილებლად შუალედები (6,7 მმ-ზე ზევით) დაყოფილია მილიმეტრობით და გამოთვლილია შესაფერისი კოეფიციენტები.

მეთოდის გამოყენებისათვის საჭიროა ვიცოდეთ ნიადაგის ზღვრული ტენტევალობა ($Z_{\text{ვღვ.}}$) და მოცულობითი წონა (α).

მოგვყავს მეთოდის გამოყენების ერთი მაგალითი სიმინდის ნაკვეთზე მუხრანის ველის პირობებში:

სიმინდისათვის საჭირო $H=0,6 \text{ მ}$ ფენაში $Z_{\text{ვღვ.}}=30,43\%$; $\alpha=1,23$. ნიადაგში ტენიანობის ქვედა საზღვრად აღებულია $Z_{\text{ვღვ.}}=30,43 \cdot 80\% = 24,34\%$. მორწყვის ნორმა ტოლია:

$$m=100 \cdot H \cdot Z \cdot \alpha = 100 \cdot 0,6(30,43-24,34) \cdot 1,23=100 \cdot 0,6 \cdot 6,09 \cdot 1,23=449,4 \text{ მ}^3, \quad (5.7)$$

ანუ 44.94 მმ, ხოლო ტენიანობის 1% უდრის 7,38 მმ-ს.

25 მაისს სიმინდის ნათესში ბურღვის მეთოდით დადგენილ იქნა ტენიანობა $W_{\delta} = \frac{29,31\%}{36,68 \text{ მმ}}$. 26/V-დან ცხრილში იწერება ყოველდღიურად

დეფიციტი (D), წყალმოთხოვნილება (E) და ატმოსფერული ნალექი (P), როგორც ეს ნაჩვენებია ქვემოთ მოყვანილ 5.7 ცხრილში.

ცხრილი 5.7

დაკვირვების ცხრილი

25/V	26/V	27/V	28/V	29/V	30/V
D	5,7	3,0	2.8	5,4	6,2
E	3,42	1,8	1.68	3,24	3,72
P	–	5,7	0.3	–	–
$W_{\delta} = \frac{29,31\%}{36,68 \text{ მმ}} = 33,26$		37,16	35.78	32,54	28,82
		31/V	1/VI		
		3,9	6,4		
		2,34	3,83		
		0,9	–		
		27,38	$\frac{27,53\%}{23,54 \text{ მმ}}$		
			$\frac{27,62\%}{24,21 \text{ მმ}}$		

ანგარიში წარმოებს შემდეგი წესით: 25/V-ის მარაგს (მილიმეტრობით) აკლდება 26/V-ის წყალმოთხოვნილება *E* (3,42) და მარაგში ვწერთ 33,26 მმ-ს. ამ უკანასკნელს ვაკლებთ 27/V-ის წყალმოთხოვნილებას *E* (1,8), ვუმატებთ *P* (5,7) და ვიღებთ 27/V-ის მარაგს – 37,16 და ა.შ. 1/VI გაანგარიშებით მიღებულია 23,54 მმ, რაც პროცენტობით შეადგენს 27,53%-ს. იმავე დღეს შესამოწმებლად აღებულია ბურღით ნიადაგის ნიმუში, რომელშიც აღმოჩნდა ტენის მარაგი $W_{\delta} = \frac{27,62\%}{24,21 \text{ მმ}}$.

ასეთივე წესით გაანგარიშების გაგრძელების შედეგად დადგინდა, რომ 16 ივნისს მარაგი შეადგენს მხოლოდ 1,30 მმ-ს და საჭიროა რწყვის ჩატარება.

17 ივნისის რწყვის განხორციელების შედეგად ნიადაგში შეიქმნება მარაგი 44,94 მმ-ის (მორწყვის ნორმა) რაოდენობით.

20 ივნისს გაანგარიშების მიხედვით მარაგი შეადგენდა $W_{\delta} = \frac{30,10\%}{45,51 \text{ მმ}}$,

ხოლო ბურღვის მეთოდით აღმოჩნდა $W_{\delta} = \frac{28,20\%}{45,51 \text{ მმ}}$, სხვაობა საკმაოდ

დაბალია, მას პრაქტიკული მნიშვნელობა არა აქვს. შემდეგი მინიმუმი აღინიშნა 12 ივლისს, როდესაც მარაგი დავიდა 1,81 მმ-მდე, რაც რწყვის საჭიროების მაჩვენებელია. მორიგი რწყვის ჩატარება ორგანიზაციული მიზეზების გამო მოხერხდა მხოლოდ 14 ივლისს, 13 ივლისს გაანგარიშებით აღინიშნა $W_s = \frac{24,04\%}{-2,21 \text{ მმ}}$, ხოლო ბურღვის მეთოდით $W_s = \frac{23,50\%}{-6,20 \text{ მმ}}$, ე.ი.

ნიადაგში ზღვრული ტენტევალობის 80%-ზე ქვემოთ გამოყენებულ იქნა გაანგარიშებით 2,21 მმ, ხოლო ბურღვის მეთოდით შემოწმების მიხედვით - 6,20 მმ.

ზემოთ მოყვანილი მონაცემებიდან ჩანს, რომ გაანგარიშებისა და ბურღვის მეთოდებს შორის სხვაობა მეტად ვიწრო ფარგლებში მერყეობს, რაც იმის მაჩვენებელია, რომ აღწერილი კორექტირების წესი წარმოების პრაქტიკაში სავსებით გამოსაყენებელია.

შიდა ქართლის პირობებში ეს წესი საკმაოდ შემოწმებულია, ხოლო აღმოსავლეთ საქართველოს სხვა ზონებში პირველ წლებში მოითხოვს გზადაგზა ბურღვის მეთოდით შემოწმებას.

ამ წესით სარგებლობის დროს განსაკუთრებული ყურადღება უნდა მიექცეს ატმოსფერული ნალექების აღრიცხვას.

ცნობილია, რომ მეტეოროლოგიური სადგურიდან უმნიშვნელო მანძილითაც კი დაშორებულ ფართობზე მოსული ნალექი ზოგჯერ სადგურის მიერ აღრიცხვის გარეშე რჩება, ვინაიდან წვიმამ, როგორც იტყვიან, სადგურს მხოლოდ ჩაუარა.

პირიქითაც ხდება, სადგურის მიერ აღრიცხული ნალექი ყველა უახლოესი ფართობების მდგომარეობას გამოხატავს.

ამიტომ აუცილებლად საჭიროა მეურნეობაში - 1) აკადემიკოს ფ. დავითაიას მინიატურული მინის წვიმმზომების ფართოდ გამოყენება და 2) თითოეული ბრიგადის მიერ ყოველდღიურად მოსული ნალექის ხანგრძლივობის (დაახლოებით) და რაოდენობის (თუ ასეთი იზომება) აღნიშვნა სათანადო ჟურნალში, რასაც აგრომელიორატორი გამოიყენებს ვადების კორექტირების დროს.

თავი VI. სარწყავი სისტემა და მისი კონსტრუქციები

6.1. სარწყავი სისტემა და მისი ელემენტები

ამ პარაგრაფში განხილული და შეფასებულია სარწყავი სისტემა და მისი ელემენტები. სარწყავ სისტემაში შედის შემდეგი ელემენტები: 1) სარწყავი წყლის წყარო; 2) სათავე; 3) მაგისტრალური არხი; 4) სარწყავ არხთა ქსელი; 5) წყალშემკრები ქსელი; 6) ხელოვნური ნაგებობანი ქსელზე.

სარწყავი წყლის წყარო უმეტეს შემთხვევაში მდინარეა. არის შემთხვევები, როდესაც ამ დანიშნულებას ასრულებს ტბა (მაგალითად, სევანის ტბა სომხეთში) ტბორი ან ჭა. მდინარიდან სარწყავი წყლის გამოსაყვანად შენდება წყალმიმღები ნაგებობა, ანუ **არხის სათავე**.

1) წყალმიმღებმა ნაგებობამ უნდა უზრუნველყოს წყლის მიწოდება სარწყავ ფართობზე წინასწარ განსაზღვრული რაოდენობით;

2) კონსტრუქციამ არ უნდა გაატაროს სარწყავ სისტემაში $0,2 \div 0,3$ მმ-ზე მეტი დიამეტრის მქონე მექანიკური ფრაქციები – ნატანები;

3) უნდა დაიცვას სისტემა წყალდიდობებისაგან;

4) შეძლებისდაგვარად ხელი უნდა შეუწყოს წყლის ენერგიის გამოყენებას, ტრანსპორტს და სხვ.

ტბორი ეწოდება ღრმა ხევში დაგროვილ წყლის მოცულობას, რომელიც შეიძლება გამოყენებულ იქნეს ამა თუ იმ ფართობის მოსარწყავად.

ჭების გამოყენება სარწყავი წყლის მისაღებად მეტად გავრცელებულია **ინდოეთში**, სადაც ამ საშუალებით 4 მლნ ჰა ირწყვება; **აშშ-ში**, **საქართველოში** და ა.შ. ჭის მომსახურება მცირე ფართობზე ვრცელდება. მაგალითად, აშშ-ში 1 ჭაზე 16 ჰა მოდის, ხოლო ინდოეთში – 9 ჰა. ჭების საშუალებით ირწყვება საქართველოში, მაგალითად, ყვარლის რაიონში, სოფ. ბალხოჯიანის სარწყავი სისტემა. ჭით რწყვის **დადებით მხარეს** წარმოადგენს წყლის მიღება უშუალოდ სარწყავი ფართობებიდან, ხოლო **უარყოფით მხარეს** კი – წყლის მცირე დებიტი, მექანიკური მიწოდების საჭიროება და, ზოგჯერ, წყლის სიმლაშე.

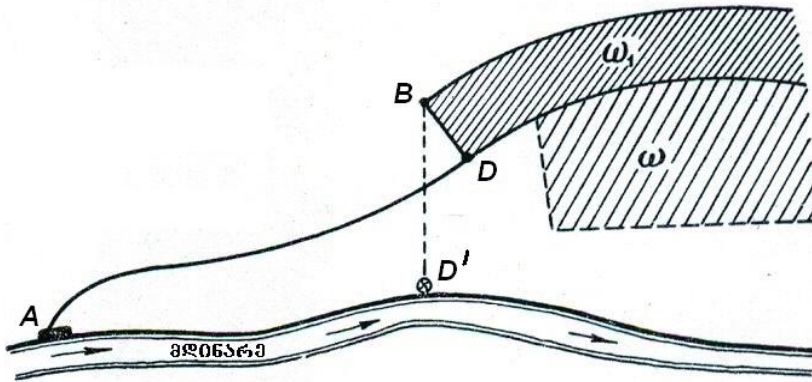
შუა აზიასა და აზერბაიჯანში მეტად გავრცელებულია წყლის მიღება ე.წ. „ქიარიზის“ საშუალებით; ქიარიზი წარმოადგენს წყალშემკრებ გვირაბს, რომელიც დაყვანილია წყალგაუმტარ ფენამდე. წყალშემკრებ გვირაბში დაგროვილი წყალი წყალგამყვანი გვირაბის საშუალებით გადაეცემა სარწყავ ფართობს. თითოეული ქიარიზის წყლის ხარჯი ჩვეულებრივ $30 \div 50$ ლიტრს უდრის.

სათავე – მისი საშუალებით სარწყავი წყლის წყაროდან წყალი სარწყავ ქსელს გადაეცემა. სათავესთან შენდება სალექარი, რომელშიც შექმნილი მცირე სიჩქარის გამო ილექება მსხვილი ნაწილაკები და შედარებით წმინდა წყალი მიედინება მაგისტრალურ არხში.

სათავიდან არაუმეტეს 2÷3 კმ-ის დაშორებით მაგისტრალურ არხზე შენდება წყალგამშვები ნაგებობა, რომლის დანიშნულებაცაა წყალდიდობის დროს მაგისტრალურ არხში შესული ზედმეტი წყალი დამხმარე არხის საშუალებით გადაეშვას ამავე მდინარეში.

მაგისტრალური არხი აერთებს სარწყავი წყლის წყაროს სარწყავ სისტემასთან და აწვდის მას წყალს. მაგისტრალური არხი ისე უნდა დაპროექტდეს, რომ რაც შეიძლება **დიდი ფართობის ტერიტორიას** გაუწიოს მომსახურება, იყოს საიმედო და იაფი. მაგისტრალური არხი უნდა გატარდეს ისეთი ქანობით, რომ არ მოხდეს არც გრუნტის წარეცხვა და არც არხში ნატანების დალექვა.

ნახ. 6.1-ზე მოცემულია სარწყავი ფართობის სქემა, ხოლო ნახ. 6.2-ზე ნაჩვენებია სარწყავი სისტემა გეგმაში.



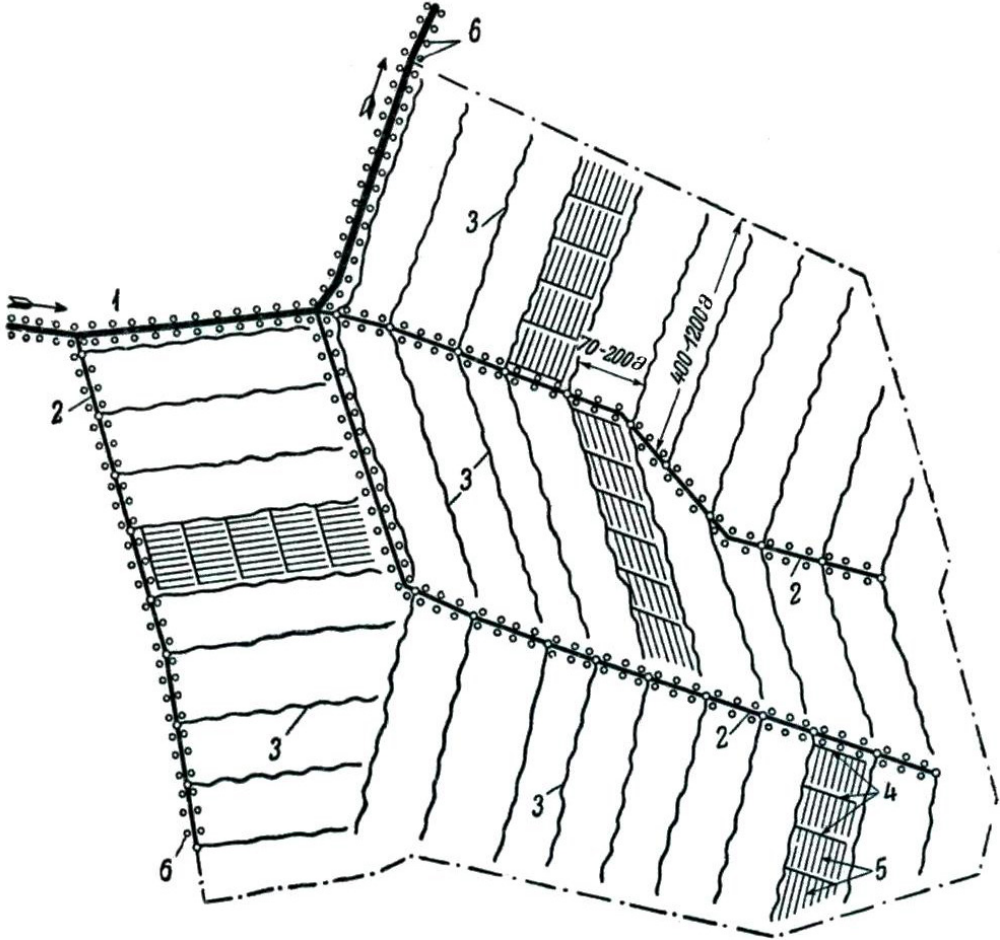
ნახ. 6.1. სარწყავი ფართობის სქემა

პრაქტიკაში სარწყავი სავარგულის ფართობი უნდა იყოს 40–60–80 და, ზოგ შემთხვევაში, მეტი ჰა.

თითოეული მთავარი, ანუ პირველი რიგის გამანაწილებელი, სარწყავი ფართობის მიხედვით აწვდის წყალს მეორე რიგის რამდენიმე გამანაწილებელს, რომელთა სიგრძეც 1÷3 კილომეტრს უდრის. მთავარი, ანუ პირველი რიგის – შესაძლებელია რამდენიმე მეურნეობას ემსახურობდეს, ამიტომ მას სამეურნეობათაშორისო გამანაწილებელსაც უწოდებენ.

ჩვენ მიერ ჩამოთვლილი სამელიორაციო ნაგებობები მაგისტრალური არხიდან დაწყებული შეადგენენ გამტარ ქსელს; სარწყავად გამოიყენება

წვრილ არხთა სისტემა, რასაც მარეგულირებელ ქსელს უწოდებენ, ანუ დროებითი სარწყავი სისტემა. ეს ქსელი დროებითია, ვინაიდან ყოველწლიურად გადაიხენება სასოფლო-სამეურნეო ფართობთან ერთად და ყოველწლიურად საჭიროებს აღდგენას. რაც შეეხება გამტარ ქსელს, იგი ხანგრძლივად მოქმედებს და საჭიროებს ყოველწლიურად წმენდას და შეკეთებას.



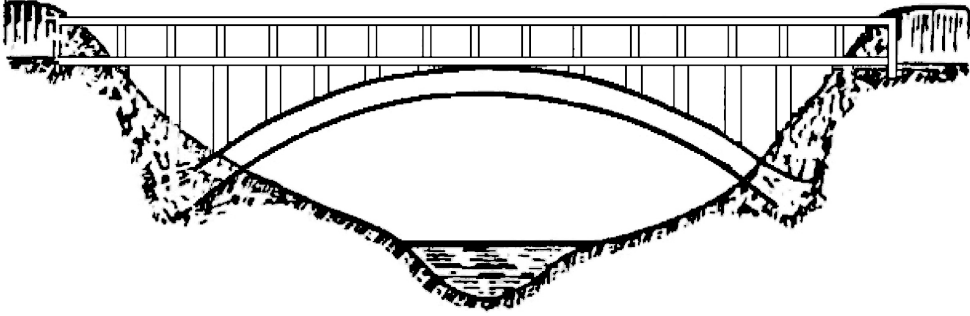
ნახ. 6.2. სარწყავი სისტემა გეგმაში:

- 1 — მაგისტრალური არხი; 2 — გამანაწილებელი არხი; 3 — დროებითი სარწყავი არხები; 4 — წყალმიმვანი კვლები; 5 — წყალგამვანი კვლები; 6 — მწვანე ნარგავები (ქარსაცავი ზოლი)

სარწყავი ქსელის აუცილებელ ნაწილს წარმოადგენს მთელი რიგი ნაგებობათა სისტემისა. ერთ-ერთი ასეთი ნაგებობაა რაბი-რეგულატორი თავისი ფართით. რაბის დანიშნულებაა არხში წყლის რეგულირება და არხიდან საჭიროების მიხედვით განსაზღვრული რაოდენობით წყლის ხარჯის გაშვება. იგი შედგება უძრავი ნაწილისაგან, რკინა-ბეტონის ან ხის კედლებისაგან

და მოძრავი ნაწილისაგან – ფარისაგან. ფარის რეგულირებით შესაძლებელია არხში საჭირო წყლის გაშვება.

სარწყავი ქსელის ნაგებობათა ერთ-ერთი სახეა აკვედუკი (ბელლარი), რომლის დანიშნულებაც ხევზე ან სხვა ჩადაბლებულ ადგილზე წყლის გადაყვანა (ნახ. 6.3 და სურ. 6.1).



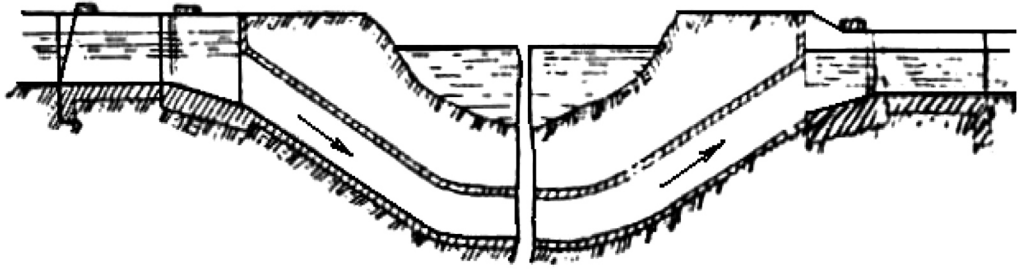
ნახ. 6.3. აკვედუკის სქემა



სურ. 6.1 აკვედუკის საერთო ხედი
(ცენტრალური ჩინეთი, ჰუბეის პროვინცია,
ავტორის ფოტო. 2014 წლის 1 ივნისი)

ზოგჯერ მდინარის ერთი ნაპირიდან მეორეზე წყლის მისაწოდებლად მდინარის კალაპოტის ქვეშ გაჰყავთ ბეტონის ან რკინის სიფონის მსგავსი მილი, რომელსაც დიუკერი ეწოდება (ნახ. 6.4).

დიდი ქანობის მქონე არხში წყლის მოძრაობის სიჩქარის შესანელებლად არხის კალაპოტში შენდება ერთი ან რამდენიმე საგუბარი. საგუბარის წინ მზადდება წყალსაცემი ჭა, რომლის დანიშნულებაცაა წინააღმდეგობა გაუწიოს ნაკადის ვარდნის ენერგიასა და კალაპოტის დაზრამვას.



ნახ. 6.4. დიუკერის საერთო ხედი

ქსელზე, აგრეთვე, გვხვდება მყარი ნაწილაკების შემკრები მოწყობილობა, რომელიც შენდება აკვედუკის ან დიუკერის წინ, რომ მათში გაშვებული წყალი შედარებით სუფთა იყოს და ნატანები (Sediments) არ დაგროვდეს.

სარწყავი ფართობის მოსარწყავად, როდესაც ფართობის გეომეტრიული ნიშნული გაცილებით მაღლა მდებარეობს, საჭირო ხდება წყლის მექანიკური მიწოდება, რომელიც ხორციელდება სატუმბი სადგურის დახმარებით.

6.2. სარწყავ ფართობზე წყლის მექანიკური მიწოდება

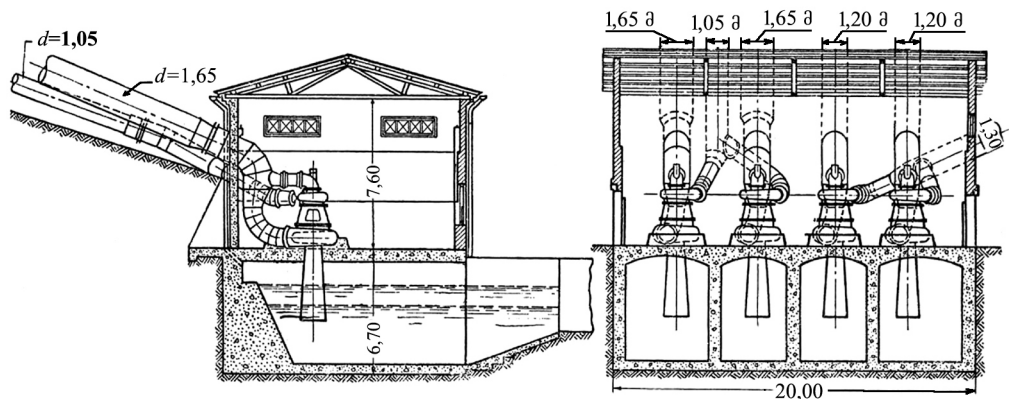
სარწყავ ფართობზე წყლის მიწოდების სახეს სარწყავი წყლის წყაროსა და სარწყავი არხის სათავეში განსაზღვრავს წყლის პორიზონტთა შეფარდება. თუ სარწყავი წყლის წყაროში წყლის პორიზონტი არხის სათავეს წყლის პორიზონტზე დაბლა მდებარეობს, არხში წყლის მიწოდება თვითდინებით წარმოებს, ხოლო თუ არხის წყლის პორიზონტი სარწყავი წყლის წყაროს პორიზონტზე მაღლაა, არხში წყლის თვითდინებით მიწოდება შეუძლებელია და ამ შემთხვევაში წყლის მექანიკურად მიწოდებას მიმართავენ.

წყალი მექანიკურად აწეული უნდა იქნეს სარწყავი ფართობის უმაღლეს წერტილამდე, საიდანაც იგი უკვე თვითდინებით განაწილდება მთელ სარწყავ ფართობზე (ნახ. 6.5).

ამგვარად, მექანიკური რწყვა თვითდინებითი რწყვისგან მხოლოდ მთავარი არხის სათავეთ განსხვავდება, რომელიც მექანიკურ რწყვაში წყლის ამწევ დანადგარს წარმოადგენს. წყლის მექანიკურად აწევა შეიძლება როგორც მდინარიდან, ისე სხვა სახის წყალსაცავიდან.

მდინარიდან წყლის მექანიკურად აწევას იმ შემთხვევაში მიმართავენ, როდესაც ზემოაღნიშნულ პორიზონტთა სხვაობა ძლიერ დიდია ან მდინარეს მეტად მცირე ქანობი აქვს და საჭიროა არხის სათავეს შორ მანძილზე

გადატანა, რისი შედეგიცაა არხის დიდი უქმი ნაწილის და მასთან დაკავშირებული წყლის დიდი დანაკარგი, სამუშაოთა სიძვირე და, საერთოდ, არარენტაბელურობა.



ნახ. 6.5. სატუმბო სადგურის კლასიკური სქემა

მექანიკური რწყვის დადებით მხარედ ის უნდა ჩაითვალოს, რომ მისი საშუალებით შეიძლება ისეთი ფართობების რწყვა, რომელთა რწყვა ჩვეულებრივად თვითდინებით ყოვლად შეუძლებელია მეტად რთული რელიეფის გამო.

მისი უარყოფითი მხარეა დიდი საექსპლუატაციო ხარჯები (ელექტროენერგია, მოვლა და სხვ.). ამიტომ მექანიკური რწყვის დაპროექტების დროს მეტი სიზუსტით უნდა იქნეს განსაზღვრული ის სიმაღლე, რომელზედაც ხელსაყრელია მექანიკურად წყლის მიწოდება.

მექანიკური რწყვა შეიძლება გამოყენებულ იქნეს უკვე თვითდინებითი წესით ათვისებული ტერიტორიის ფარგლებშიც, როდესაც ასეთი ტერიტორიის ცალკეული ადგილების თვითდინებით რწყვა შეუძლებელია რთული რელიეფის გამო.

როგორც ზემოთ იყო აღნიშნული, მექანიკური რწყვა საჭიროებს მეტად დიდ საექსპლუატაციო ხარჯებს. ამიტომ ასეთი საშუალების გამოყენების აუცილებელი პირობაა მექანიკურად მიწოდებული წყლის მაქსიმალურად გამოყენება.

ჰიდრომოდულის გრაფიკის შედგენასა და მის დაკომპლექტებას აქ განსაკუთრებული მნიშვნელობა აქვს. ჰიდრომოდულის გრაფიკის ორდინატთა სხვაობა მინიმუმამდე უნდა იქნეს დაყვანილი, ხოლო სარწყავი წყლის საერთო მოთხოვნილება წყლის ამწევი დანადგარის სიმძლავრეს უნდა შეესაბამებოდეს. მიწოდებული წყლის მაქსიმალურად გამოყენების მიზნით,

წყლის ამწევი დანადგარი, ჩვეულებრივ, რამდენიმე აგრეგატისაგან შედგება და სარწყავი წყლის მოთხოვნილების მიხედვით, ყოველ ცალკეულ პერიოდში ყველა ან რამდენიმე აგრეგატი მუშაობს.

ჰიდრომოდულის გრაფიკის შედგენის დროს მხედველობაში უნდა მივიღოთ ტუმბოს დანადგარის მუშაობის დღე-ღამური ხანგრძლივობა. მაგალითად, თუ წინასწარ გათვალისწინებულია დღე-ღამეში დანადგარის მუშაობა 20 საათის განმავლობაში, ჰიდრომოდული იქნება არა

$$q = \frac{m}{t \cdot 86400} \text{ (ლ.წმ/ჰა)}, \quad (6.1)$$

არამედ,

$$q = \frac{m}{t \cdot 72000} \text{ (ლ.წმ/ჰა)}. \quad (6.2)$$

წყლის ამწევი დანადგარი ხშირ წმენდასა და რემონტს საჭიროებს, რაც შეიძლება ჩატარებულ იქნეს ყოველდღიურად განსაზღვრული საათების განმავლობაში ან რამდენიმე დღეში ერთხელ, განსაზღვრულ დღეებში. ორივე შემთხვევაში დანადგარის მუშაობის შეჩერება მხედველობაში უნდა იქნას მიღებული ჰიდრომოდულის გრაფიკის შედგენის დროს.

თავისთავად ცხადია, რომ დანადგარის დეტალების ყოველდღიური წმენდა და შეკეთება უფრო ხელსაყრელია თვით დანადგარისათვის. მაგრამ ყოველდღიურად წყლის მიწოდების შეჩერება ზრდის სარწყავ ქსელში წყლის დანაკარგის რაოდენობას და, საერთოდ, ამცირებს სარწყავი ქსელის მარგი ქმედების კოეფიციენტს.

ყოველ ცალკეულ შემთხვევაში დანადგარის მუშაობის შეჩერების წესი უნდა შეირჩეს ადგილობრივი პირობებისა და დანადგარის მდგომარეობის მიხედვით.

6.3. სარწყავი ტერიტორიის ორგანიზაცია

სარწყავი სისტემის ფარგლებში მთლიანი ფართობი (brutto) შედგება ნამდვილად სარწყავი ფართობისა (netto) და არხებით, გზებითა და შენობებით დაკავებული ფართობებისაგან (იგი, ჩვეულებრივ, მთლიანი ფართობის 8÷12%-ს შეადგენს), მათ შორის ფართობის შინაგანი რეზერვი. ამ ფართობის დატოვება შეიძლება მორწყვის ნორმებისა და წყლის დანაკარგის შემცირების ხარჯზე.

სარწყავი ფართობისა და მთლიანი ფართობის შეფარდებას *ფართობის გამოყენების კოეფიციენტს* უწოდებენ, ჩვეულებრივ, იგი 90%-დან 25%-მდე

მერყეობს:

$$K_{\text{ბ.კ.}} = \frac{\omega_{\text{სარწმუნო}}}{\Omega}. \quad (6.3)$$

რაც შეეხება ნამდვილად სარწმუნო ფართობს, იგი შესაძლებელია ფაქტობრივად მთლიანად არ ირწმუნებოდეს ყოველწლიურად. ეს დამოკიდებულია თესლბრუნვასა და სარწმუნო წყლის წყაროს რეჟიმის შემთხვევით ცვლილებაზე.

მთელი სარწმუნო ფართობი, გარკვეული სარწმუნო სისტემის ფარგლებში, ცალკეულ ერთეულებად იყოფა ფერმერების რაოდენობის მიხედვით, ხოლო ყოველი ფერმერის სასოფლო-სამეურნეო ფართობი - ცალკე სამეურნეო უბნებად, რომელთა ფარგლებშიაც უნდა განხორციელდეს თესლბრუნვა ან მისი ნაწილი, ამასთან დაკავშირებით თითოეული უბანი თესლბრუნვის ცალკე მინდვრებად იყოფა.

თითოეული ფერმერის სასოფლო-სამეურნეო უბნის ფართობი განისაზღვრება მეურნეობის სპეციალიზაციის მიხედვით, თესლბრუნვის სახით, ფართობის კონფიგურაციითა და რელიეფით, ტრანსპორტის, მექანიზაციისა და სხვა პირობებით, რაც დაწვრილებით მუშავდება სარწმუნო ტერიტორიის ორგანიზაციასა და სასოფლო-სამეურნეო ათვისების პროექტის შედგენის დროს. მთელი ეს მუშაობა აუცილებლად რეგიონის სარწმუნო პირობებთან დაკავშირებით უნდა ჩატარდეს.

სარწმუნო ტერიტორიის ორგანიზაცია თითოეული ფერმერის სარწმუნო ქსელის ორგანიზაციას უნდა დაუკავშირდეს.

სარწმუნო ქსელის ორგანიზაცია უნდა შეესაბამებოდეს რეგიონის ან მუნიციპალიტეტის, სოფლის მეურნეობის განვითარების თანამედროვე დონეს.

მთელ რიგ შემთხვევებში, განსაკუთრებით მცირე ზომის სარწმუნო სისტემებში, სარწმუნო ქსელი ჯერ კიდევ მთლიანად ვერ აკმაყოფილებს აღნიშნულ მოთხოვნილებას.

ერთ-ერთ ძირითად უარყოფით მხარედ ითვლება მუდმივი ქსელის მაღალი ხვედრითი სიგრძე. ხვედრით სიგრძედ იგულისხმება სისტემის საერთო ქსელის სიგრძე, რომელიც მოდის სარწმუნო ფართობის ყოველ ჰა-ზე. მის გასაანგარიშებლად საჭიროა სარწმუნო ქსელის სიგრძის გაყოფა საერთო ფართობზე.

ცხადია, რაც უფრო მცირეა ხვედრითი სიგრძე, მით უფრო იაფია სისტემა და პირიქით.

მუდმივი სარწმუნო არხების ხშირი ქსელი მეტად აბრკოლებს სასოფლო-

სამეურნეო მანქანების მაქსიმალურად და ნაყოფიერად გამოყენებას. იგი იწვევს სარწყავი ფართობის პატარა ნაკვეთებად დაყოფას, რაც ხელს უშლის ტრაქტორების, კომბაინებისა და სხვა სასოფლო-სამეურნეო მანქანების მაღალნაყოფიერ მუშაობას.

პატარა ნაკვეთი მოითხოვს მანქანა-იარაღების ხშირ შემოტრიალებას, რაც იწვევს დაზიანებას, საწვავის ზედმეტ ხარჯვას, ზედმეტ შრომას და, ამის გარდა, მანქანების მობრუნებისას ადგილი აქვს ნათესების დაზიანებას, რაც ხშირად 3÷4 %-ს აღწევს.

მუდმივი სარწყავი არხების გაყოლებით, ორივე მხარეს, 2÷3 მ და ზოგჯერ მეტ სიგანეზე დაუმუშავებელი ფართობი რჩება, რაც საერთო ჯამში 3÷6 %-ით, ხოლო ზოგჯერ 10÷12 %-ით ამცირებს სასარგებლო ფართობს.

მუდმივი სარწყავი ქსელი ხელს უწყობს არხების გაყოლებით სარევე-ლა მცენარეებისა და სასოფლო-სამეურნეო კულტურათა მავნებლების გავრცელებას.

რწყვის ახალი სისტემის განხორციელების შედეგად, დროებითი სარწყავი არხების გამოყენებით, საგრძნობლად შემცირდა არხების წმენდის საჭიროებაც.

ამასთან, დროებითი სარწყავი არხების დამზადება მთლიანად მექანიზებულია და უმნიშვნელო ხარჯებს მოთხოვს.

რწყვის ახალი სისტემის შემოღებით ძირითადად გაუქმებულ იქნა ეგრეთ წოდებული მუდმივი თარგობრივი სარწყავი არხები, რომელთა ნაცვლად ახლა მზადდება დროებითი სარწყავი არხები. სარწყავი თარგიც, რომელსაც ერთი დროებითი სარწყავი არხი ემსახურება, აგრეთვე დროებითია.

დროებითი სარწყავი არხები თესვისთანავე მზადდება, მათი მომსახურება მხოლოდ ერთი სავეგეტაციო პერიოდით ამოიწურება და მოსავლის აღების შემდეგ კვლავ გადაიხვნება.

დროებითი ქსელის დამზადება დაკავშირებულია ფერმერის ტერიტორიის ორგანიზაციასთან, თითოეული მინდვრის სიდიდესა და სარწყავ ფართობზე არსებული მრწყველთა ჯგუფების რაოდენობასთან.

დროებითი სარწყავი ქსელი ისე უნდა იქნეს გაყვანილი, რომ იგი თითოეულ მინდორს თანაბარი ზომის დროებით თარგებად ჰყოფდეს და, ამასთან ერთად, თითოეულ მრწყველთა ჯგუფს დასამუშავებლად დროებით თარგთა თანაბარი რაოდენობა შეხვდეს.

რასაკვირველია, ადგილობრივი პირობების მიხედვით ყოველთვის არ არის შესაძლებელი ზუსტად თანაბარი ზომის თარგების მიღება; გადახრა

დასაშვებია, მხოლოდ საჭიროა მაქსიმალურად დავიცვათ თითოეულ მინდორში მრწყეველთა ჯგუფისათვის თანაბარი ზომის ნაკვეთების გამოყოფა.

ამგვარად, თითოეულ მინდორს, რომელსაც სარწყავი უბანი ეწოდება, ერთი მუდმივი საუბნო განმანაწილებელი ემსახურება. ეს უკანასკნელი წყალს იღებს სამეურნეო განმანაწილებლიდან.

რამდენიმე სამეურნეო განმანაწილებელს მომსახურებას უწევს მთავარი განმანაწილებელი (იგივე სამეურნეობათაშორისო განმანაწილებელი) ან შეიძლება აგრეთვე თითოეული მათგანი წყალს უშუალოდ მაგისტრალური არხიდან იღებდეს.

დროებითი თარგის სიგრძე და სიგანე, ე.ი. დროებითი სარწყავი არხების სიგრძე და მათ შორის მანძილი, დამოკიდებულია ადგილობრივ პირობებზე (ნიადაგის შედგენილობა, ქანობი, რელიეფის სირთულე, მრავალწლიანი ნარგავები და სხვ.).

სასურველია დროებითი არხის სიგრძე 1 000 მ-ს აღწევდეს, ხოლო, როგორც გამოჩვენის, დასაშვებია 400 მ-მდეც დაყვანა, რაც შეეხება მანძილს დროებით არხებს შორის, იგი საქართველოს პირობებში 100 მეტრს აღწევს (იშვიათ შემთხვევაში 150÷200 მეტრს), ხოლო ამ მანძილის ქვედა ზღვარი 50 მეტრამდეც ეცემა.

რაც უფრო მსუბუქ მექანიკური შედგენილობისაა ნიადაგი და დიდია წყალჟონვალობა, მით უფრო ნაკლებია დროებითი თარგის სიგრძე და სიგანე და პირიქით.

როგორც რწყვის, ისე სხვა ყველა სახის აგროტექნიკურ ღონისძიებათა ხარისხიანად ჩატარებისთვის საჭიროა დროებითი სარწყავი არხების რაც შეიძლება სწორი მიმართულებითა და ერთიმეორის პარალელურად გაყვანა. ამ მოთხოვნის დაცვა რთული რელიეფის პირობებში დიდ სიძნელეს წარმოადგენს და დამატებით საჭიროებს მეტად რთული და შრომატევადი სამუშაოების ჩატარებას – განსაკუთრებით, არხების გაყვანა ხელოვნურად ნაყარ გრუნტში. ამ დამატებითი სამუშაოების თავიდან აცილების მიზნით დასაშვებია დროებითი თარგის სიგრძის შემცირება. დასაშვებია, აგრეთვე, დროებითი სარწყავი არხების ტეხილი და მრუდი ხაზით გაყვანა.

ყველა შემთხვევაში არხი ისე უნდა იყოს გაყვანილი, რომ მასში წყლის მოძრაობა არ შეფერხდეს და სარწყავ ფართობზე წყლის გადმოშვება არ გაძნელდეს.

არხის მიმართულების შერჩევას მეტად დიდი მნიშვნელობა აქვს. ამიტომ, საჭიროების მიხედვით, თანამედროვე ციფრული გეოდეზიური

ინსტრუმენტები და ტექნოლოგიები უნდა იყოს გამოყენებული, მათ შორის კი – GPS და GIS პროგრამები რუკების ასაგებად. ასეთი მუშაობის ჩატარებაში აუცილებლად მონაწილეობას უნდა იღებდეს რწყვაში დახელოვებული მრწყველიც.

განსაკუთრებით დიდია მრწყველის როლი ე.წ. გამომყვანი კვლების დროს. მათი გავლება გეოდეზიური ინსტრუმენტის გამოყენებლად წარმოებს. გამომყვანი კვალის სათავისა და, შემდეგ, მიმართულების შერჩევა მხოლოდ გამოცდილი მრწყველის პრეროგატივაა.

რაც უფრო მოფიქრებულად და ადგილობრივ პირობებთან შეთანხმებით არის გავლებული გამომყვანი კვალი, მით უფრო ნაკლებ შრომას მოითხოვს მრწყველისაგან და მით უფრო შეუძლია მრწყველს თვალყური ადევნოს ფართობზე წყლის განაწილებას.

გამომყვანი კვლების ერთიმეორისგან დაშორება დამოკიდებულია ნიადაგზე, ქანობსა და ფართობის ზედაპირის მდგომარეობაზე. კვლებს შორის მანძილი 100 მ-ს არ უნდა აღემატებოდეს, ხოლო ადგილობრივი პირობების მიხედვით დასაშვებია 50 მ-მდეც შემცირება. ეს მანძილი განსაზღვრავს შემდეგში რწყვის ჩატარების დროს ჩვენთვის უკვე ცნობილ სარწყავი მოედნის სიგრძეს, რაც, როგორც თავის დროზე იყო აღნიშნული, 100 მ-ს არ უნდა აღემატებოდეს. გამომყვან კვლებს შორის მანძილის შემცირებას იწვევს ნიადაგის მსუბუქი მექანიკური შედგენილობა, ქანობის გადიდება და ზედაპირის უსწორმაწორობა, იშვიათ შემთხვევაში დასაშვებია ამ მანძილის უფრო მეტად შემცირება.

გამყვანმა კვალმა უნდა დაიტიოს და გაატაროს ერთი სარწყავი ნაკადი, ჩვენს პირობებში $15 \div 20$ ლ/წმ, ხოლო დროებითმა, სარწყავმა არხმა ერთი ან ორი ნაკადი, ე.ი. $20 \div 40$ ლ/წმ.

დროებითი სარწყავი არხის სიღრმე დაახლოებით $20 \div 30$ სმ-ს, სიგანე ძირში - $40 \div 50$ სმ-ს, ხოლო ზედაპირზე – $120 \div 130$ სმ-ს უდრის. გამომყვანი კვლის სიღრმე 20 სმ-ს არ აღემატება, ხოლო სიგანე ძირში – $20 \div 30$ სმ-ს.

სარწყავი ფართობის ქანობის მიხედვით იცვლება დროებითი სარწყავი არხებისა და გამომყვანი კვლების ძირითადი მიმართულება. თუ ქანობი 0,01-ს არ აღემატება, დროებით სარწყავ არხებს სიგრძივი მიმართულება ეძლევა, ე.ი. ძირითადი დაქანების მიხედვით (ჰორიზონტალების მართობულად). იმ შემთხვევაში, როდესაც ქანობი 0,01-ზე მეტია და მოსალოდნელია გადიდებული სიჩქარით ქსელის დახრამვა, დროებითი სარწყავი არხები, ქანობის შემცირების მიზნით, ჰორიზონტალების გასწვრივ, ე.ი. განივი მიმართულებით ტარდება. ამ შემთხვევაში, პირველ წესთან შედარებით,

არხებს შორის მანძილიც მცირდება.

პირველ შემთხვევაში ჩვენ გვაქვს დროებითი სარწმუნო ქსელის „სიგრძივი სქემით“ განლაგება, ხოლო მეორე შემთხვევაში, როდესაც ქანობი 0,01-ს აღემატება, ე. წ. - „განივი სქემით“.

დროებით სარწმუნო ქსელზე მუშაობის გაუმჯობესების მიზნით საჭიროა ხელით საზიდი ფარის ფართოდ გამოყენება. ასეთი ფარი ბევრად უადვილებს მრწველს დროებითი სარწმუნო არხისა და გამომყვანი კვლის საჭიროების მიხედვით ჩაკეტვას.

ასეთი ფარი შეიძლება იყოს როგორც ლითონის ფირფიტის, ისე ხის, ლითონის ჩარჩოში ჩასმული.

ფართობის მომზადების შემდეგ შეიძლება მისი მორწყვა. რწყვას ვიწყებთ, როგორც უკვე იყო აღნიშნული, ყოველი ზოლის ბოლოდან.

ერთსა და იმავე ნაკვეთზე რწყვის გახანგრძლივება არ არის მიზანშეწონილი, ვინაიდან ეს გამოიწვევს ნათესის დიდ სიჭრელეს, არაერთდროულ აღმოცენებასა და მცენარეთა არათანაბარ განვითარებას.

სარწმუნო ფართობის მექანიზაციის დამუშავების დროს განსაკუთრებით მიუღებელია რწყვის გახანგრძლივება ერთი სავეგეტაციო რწყვის დროს.

ეს გარემოება მით უფრო უარყოფით გავლენას მოახდენს, რაც უფრო მეტი იქნება ერთი და იმავე ნაკვეთის ფართობი.

აქედან გამომდინარეობს ერთსა და იმავე ნაკვეთებზე რაც შეიძლება რწყვის მოკლე ვადაში ჩატარების საჭიროება, რასაც ვაღწევთ მრწველთა და ნაკადთა რაოდენობის გადიდებით.

რწყვის ნაკადის რაოდენობის გადიდება ისე უნდა მოხდეს, რომ მან, არ გამოიწვიოს სარწმუნო ქსელის (სარწმუნო არხისა და თხრილის) ზედმეტად გადატვირთვა და მისი მოცულობის გადიდების საჭიროება.

ყოველ შემთხვევაში რწყვა ისე უნდა ჩატარდეს, რომ ფართობის რწყვასა და მის დამუშავებას შორის დრო უკიდურეს შემთხვევაში 5 დღეს არ აღემატებოდეს.

ამრიგად, რწყვას ერთდროულად რამდენიმე მრწველი აწარმოებს. თითოეული მრწველის მოვალეობაა მიიღოს ნაკადი სარწმუნო თხრილიდან და სრული მოვლა-პატრონობა გაუწიოს მას სარწმუნო ფართობის ფარგლებში, გამოყოს რწყვის მოედნები (მოღვარვის დროს), წესიერად გაანაწილოს ნაკადი ფართობზე, დროულად შეწყვიტოს რწყვა და ნაკადი შემდეგ ფართობზე გადაუშვას, ხოლო კვლებში მიშვების დროს – ნაკადი თანაბრად გაანაწილოს კვლებში და თვალყური ადევნოს კვლებში წყლის თანაბარ მოძრაობას.

აუცილებლად საჭიროა კვლების წინასწარ გახსნა თითოეული სექციის ფარგლებში და მორწყვისათვის მომზადება, რომ მრწყველს მხოლოდ სექციათა შორის წყლის განაწილება დასჭირდეს.

მრწყველის გარდა საჭიროა კიდევ დამხმარე მუშა, რომელმაც თვალყური უნდა ადევნოს სარწყავ არხსა და თხრილში წყლის მოძრაობას, უკანასკნელში (სარწყავ თხრილში) საჭირო რაოდენობის წყლის გადმოშვებას, მის თანაბრად განაწილებას მრწყველებს შორის, წყალმზომი ხელსაწყობის ზუსტ მოქმედებას და საჭიროების მიხედვით აუცილებელია მრწყველებს გაეწიოს შესაბამისი დახმარება.

მრწყველთა მცირერიცხოვან ჯგუფში ამ უკანასკნელ მოვალეობას თვით ჯგუფის ხელმძღვანელი ასრულებს, ხოლო დიდ ჯგუფში, სადაც სავარგულები ერთდროულად ირწყვება 4-5 ნაკადით, დამხმარე მუშა აუცილებლად საჭიროა.

რაც შეეხება თვით რწყვას, ეს დღე-ღამის განმავლობაში 3 ან უკიდურეს შემთხვევაში, 2 ცვლად უნდა მიმდინარეობდეს, ე.ი. თითოეული ცვლა 8 ან 12 საათს უნდა მუშაობდეს. ამრიგად, თუ რწყვა, მაგალითად, 5 ნაკადით და 3 ცვლად მიმდინარეობს, ჯგუფი 19 კაცისაგან შედგება, აქედან 15 მრწყველია, 3 დამხმარე და ერთი ჯგუფის ხელმძღვანელია.

ჯგუფის ხელმძღვანელის მოვალეობაა ჯგუფის წევრებისა და სარწყავი წყლის განაწილება და მეთვალყურეობა როგორც მრწყველთა, ისე სარწყავი ქსელის მუშაობასა და რწყვის ხარისხზე. ჯგუფის ხელმძღვანელმა უნდა იცოდეს წყლის ხარჯის გაზომვის მარტივი წესები და წყლის ხარჯის თანაბარ ნაკადებად განაწილების ხერხი.

6.4. სარწყავი ფართობის მოსწორება-მოშანდაკება

რწყვის სწორი ორგანიზაციის ერთ-ერთი დამაბრკოლებელი ფაქტორია რელიეფის უსწორმასწორობა, რაც მეტად აძნელებს როგორც დროებითი სარწყავი ქსელის დამზადებას, ისე თვით რწყვის თანამედროვე სტანდარტებით წარმოებას. ასეთი რელიეფის მქონე ფართობი აუცილებლად მოსწორება-მოშანდაკებას საჭიროებს.

მოშანდაკება, საერთოდ, სამშენებლო სამუშაოთა რიგს ეკუთვნის. მოშანდაკება ესაჭიროება როგორც სარწყავ ფართობებს, ისე სხვადასხვა დანიშნულების მოედნებს.

პირველ შემთხვევაში ჩვენ საქმე გვაქვს დიდ ფართობებთან, ხოლო მეორე შემთხვევაში მცირე ზომის მოედნებთან, როგორცაა აეროდრომი, სტადიონი და სხვ.

სარწყავი ფართობის მოშანდაკების დროს მუშაობას ართულებს ის გარემოებაც, რომ მოჭრილი ნიადაგის სიღრმე 20-25 სმ-ს არ უნდა აღემატებოდეს ნიადაგის ღონეების ცვლილების თავიდან აცილების მიზნით. ამასთან დაკავშირებით, რთულ ამოცანას წარმოადგენს საპროექტო ზედაპირის შერჩევა და პრაქტიკაში მისი განხორციელება.

სარწყავი ფართობის მოშანდაკების დროს შეზღუდული ვართ სამუშაო დროის სიმცირით (მოსავლის აღებიდან – შემდეგ ხვანა-თესვამდე) და მანქანა-იარაღების შეღარებით მკაცრი რეჟიმით ზედმეტი დატკეპნის აცილების მიზნით.

იმ შემთხვევაში, როდესაც ქანობი ერთგვაროვანია, უკუქანობი არა გვაქვს და უთანასწორობა მხოლოდ 5-7 სმ-ს აღწევს, სპეციალური მოსწორება საჭირო არ არის. ასეთ შემთხვევაში სრულიად საკმარისია ხნულის ჩვეულებრივი დაფარვა.

დანარჩენ შემთხვევებში აუცილებელი ხდება ფართობის ზედაპირის სპეციალურად მოსწორება, რაც ზრდის მუშაობის სირთულესა და მიწის სამუშაოთა მოცულობას. ეს უკანასკნელი, უთანასწორობის 20-25 სმ ფარგლებში მერყეობის შემთხვევაში, როგორც წყალთა მეურნეობის ინსტიტუტის (ყოფილი საქართველოს ჰიდროტექნიკისა და მელიორაციის სამეცნიერო-კვლევითი ინსტიტუტი) უფროსი მეცნიერ-თანამშრომლის, ტექნიკის მეცნიერებათა კანდიდატის, ვერა ბუაჩიძის მონაცემებიდან ჩანს, რომ მოსაშანდაკებელი სამუშაოები 1 ჰა-ზე 400 მ³-ზე მეტია. ფართობის სპეციალური მოსწორება შეიძლება მსუბუქი და კაპიტალური იყოს.

მსუბუქი მოსწორება გულისხმობს მოხსნულ ფართობზე 7÷10 სმ-ის ფარგლებში არსებული უთანასწორობის მოსპობას გრეიდერით. რაც შეეხება კაპიტალურ მოსწორებას, 10 სმ-ზე მეტი უთანასწორობის შემთხვევაში საჭიროა წინასწარი პროექტის შედგენა.

პროექტის შედგენის დროს მოსწორების ფართობის ერთეულად იღებენ როგორც მთელ დროებით თარგს, ისე მის ნაწილს – ჩვეულებრივ, ორ გამომყვან კვალს შორის მოთავსებულ ფართობს.

საქართველოს რთული მიკრორელიეფის პირობებში, სადაც ჩვეულებრივ ძლიერი ქანობი გვაქვს და თარგისათვის ერთიანი ქანობის მიცემის დროს მოსალოდნელია მეტად დიდი (ზოგან 50 სმ) სიღრმის ფენების მოჭრა და მიწის სამუშაოს ხელოვნურად გადიდება, უკეთესია მოსწორების ერთდროულად ორ გამომყვან კვალს შორის ფართობის აღება.

მოსწორების პროექტის შედგენის დროს მიწის სამუშაოთა მოცულობის გამოთვლისათვის ანალიზურ ან გრაფიკულ მეთოდს იყენებენ.

ანალიზური მეთოდი (ვერა ბუაჩიძის მონაცემების მიხედვით), გრაფიკულთან შედარებით, უფრო მარტივი და სწრაფია; როგორც გრაფიკული მეთოდი, იგი არ საჭიროებს პლანიმეტრის გამოყენებას, კვეთების აგებასა და სხვ.

მოსწორებას ჩვეულებრივ მთლიანი მოჭრის წესით აწარმოებენ, რაც შემდეგში მდგომარეობს: პროექტის მიხედვით მოჭრის კონტურებს ნახერხის დაყრით ან კირიანი წყლის მოსხმით აღნიშნავენ, მოსაჭრელ ადგილებს აფხვიერებენ (ხნავენ) და შემდეგ მოსწორებას იწყებენ.

მოხვნის სიღრმე ნიადაგის მოჭრის მაქსიმალური სიმაღლით განისაზღვრება.

ნიადაგის მოჭრა და დაყრა სკრეპერით სრულდება, ხოლო ზედაპირის საბოლოო მოსწორება გრეიდერით, ამ უკანასკნელის ორი მიმართულებით (განივი და გრძივი) გატარებით.

6.5. სარწყავი სისტემების არმატურა

სარწყავი სისტემის გამართული მუშაობისა და მისი გეგმიური, ნორმირებული წყალსარგებლობის ორგანიზებისათვის აუცილებელია: წყლის მიწოდებისა და განაწილების მუდმივი მართვა მის რაოდენობასთან, სიჩქარესა და მიმართულებასთან მიმართებაში, სისტემის მორწყვის წყაროსთან საჭირო კავშირის რეგულირება, სისტემის ცალკეული ელემენტების ჩართვა და გამორთვა წყალსარგებლობის გეგმის შესაბამისად. ეს ამოცანები სრულდება, პირველ რიგში, სათავე ნაგებობის მეშვეობით, რაც სისტემის მაგისტრალურ არხს აერთიანებს მორწყვის წყაროსთან და, მეორე რიგში, სარწყავ ქსელზე სპეციალური ნაგებობების რიგის მეშვეობით, რომლებიც მისი არმატურის ფუნქციებს ასრულებენ.

სათავე ნაგებობის მოწყობა მჭიდროდაა დაკავშირებული მორწყვის წყაროს ხასიათსა და რეჟიმთან; ამჟამად ჩვენ განვიხილოთ სარწყავი სისტემის არმატურას.

არმატურის დანიშნულება და კლასიფიკაცია

სარწყავი სისტემის არმატურის დანიშნულებაა: 1) წყლის რაოდენობის რეგულირება და გაზომვა, რომელიც მიეწოდება სისტემის სხვადასხვა ნაწილში დროის ყოველ მომენტში წყალსარგებლობის გეგმის შესაბამისად; 2) წყლის ჰორიზონტების (დაწნვის) რეგულირება სისტემის სხვადასხვა ნაწილში; 3) არხებში წყლის სიჩქარის რეგულირება და სხვადასხვა სიმაღლის ბიფეების შეუღლება; 4) წყლის გაყვანა რელიეფის უსწორობებსა ან

დაბრკოლებებზე, სადაც შეუძლებელია მისი გაყვანა მიწის არხების მეშვეობით; 5) წყლის საჭირო ხარისხის რეგულირება (ნატანის შემცველობა).

ზემოთქმულის შესაბამისად, შესაძლებელია არმატურის ძირითადი სახეობების შემდეგნაირი დაჯგუფება:

ნაგებობები, რომლებიც არეგულირებენ წყლის რაოდენობას (ხარჯებს) სისტემის სხვადასხვა ნაწილებში. ეს რეგულირება ორგვარად ხორციელდება: 1 – წყლის საჭირო რაოდენობის მიწოდების ან 2 – ჭარბი წყლის არინების მეშვეობით. შესაბამისად, ნაგებობები, რომლებიც ამას განეკუთვნება, ნაწილდება ორ ძირითად ჯგუფად: 1) რეგულატორები, რომლებიც ახორციელებენ წყლის მიწოდებას გამანაწილებელ არხებსა და მინდვრებზე; 2) წყალგამშვები ნაგებობები, რომელთა მეშვეობით არხებიდან ჭარბი წყლის გაშვება ხდება ნაწილობრივი ან სრული დაცლისათვის. მარეგულირებელ ნაგებობებთან წყლის რაოდენობის გაზომვისათვის უნდა იყოს შეერთებული წყალმზომი ხელსაწყოები.

ნაგებობები, რომლებიც არეგულირებენ წყლის ჰორიზონტებს სარწყავ არხებში: 1) გადამღობი შემტბორი ნაგებობები; 2) წყალგადასაშვები საგდებები, რომელთა მეშვეობით დაუშვებელი ხდება არხების გადავსება გარკვეულ დონეზე უფრო მაღლა.

ნაგებობები, რომლებიც არეგულირებენ წყლის მოძრაობის სიჩქარეებს არხებში – ვარდნილები და სწრაფმდენები.

ნაგებობები, რომლებიც ემსახურება არხების წყლის გაყვანას სხვადასხვა დაბრკოლებებზე. მათ მიეკუთვნება: 1) ნაგებობები, რომელთა აგება საჭიროა არხების გადაკვეთისას სხვა წყლის ნაკადებთან, გზებთან, ხრამებთან; აკვედუკები, უკუსიფონები; 2) ნაგებობები, რომლებიც ემსახურებიან წყლის გაყვანას რთულ რელიეფებში ან ეროზირებულ გრუნტებში: ღარები, მილები.

წყლის ხარისხის მარეგულირებელი ნაგებობები, ჩვეულებრივ, შედგენილია სალექარებისგან, რომლებიც მოწყობილია არხების ცალკეულ მონაკვეთებზე.

ნაგებობების ცალკე სახეობები, რომლებიც არხზე მეტ-ნაკლებად ახლოსაა განლაგებული, ერთიანდება ერთ საერთო კვანძში: გვერდითი რეგულატორები უმეტეს შემთხვევაში გაერთიანებულია შემტბორ ნაგებობებთან; მიზანშეწონილია რამდენიმე რეგულატორის გაერთიანება ერთ გამანაწილებელ კვანძში; ვარდნილები ხშირად გაერთიანებულია რეგულატორებთან და ა.შ.

სამელიორაციო მშენებლობის დაჩქარება მოითხოვს: 1) ნაგებობების ტიპიზაციასა და სტანდარტიზაციას; 2) მათი ცალკეული ნაწილების დამზადების სტანდარტიზაციასა და ბლოკური მშენებლობის მეთოდების გამოყენებას, განსაკუთრებით მასობრივი ნაგებობებისათვის სარწყავ სისტემაზე.

შემდგომში ჩვენ მხოლოდ მოკლედ განვიხილოთ მითითებული ნაგებობების ძირითადი სახეობები, მათი ამოცანები, განლაგება და გამტარუნარიანობა, რადგან ეს აუცილებელია სარწყავი სისტემის მოქმედებაზე ნათელი წარმოდგენისათვის; კონსტრუქციის საკითხები, ნაგებობების გაანგარიშება, მათი მშენებლობის წესები და სხვა განიხილება ჰიდროტექნიკური ნაგებობების კურსში.

6.6. გვერდითი რეგულატორები და შემტბორი ნაგებობები

გვერდითი რეგულატორები მაგისტრალურ და გამანაწილებელ არხებში განეკუთვნება წყლის რაოდენობის რეგულირებისათვის, რომელიც მიეწოდება თითოეული ძირითადი არხიდან გვერდით არხებში; მათზე გავლით სარინ გამანაწილებელში უნდა იყოს გატარებული გარკვეული წყლის ხარჯები, მიუხედავად ხარჯის მერყეობის ძირითად არხში, და ამიტომ, უმეტეს შემთხვევაში, არის საჭირო მათი შეერთება შემტბორ ნაგებობებთან.

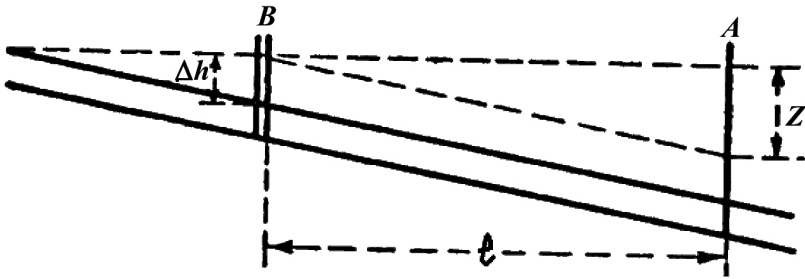
რეგულატორი და შემტბორი ნაგებობა ქმნის გამანაწილებელ კვანძს, შესაძლებელია ერთი ან რამდენიმე გვერდითი რეგულატორის შეერთება (თუ მოცემულ პუნქტში ძირითად არხიდან გამოდის რამდენიმე დაბალი რიგის გამანაწილებელი) შემტბორ ნაგებობასთან.

გვერდითი რეგულატორი უნდა იყოს დაყენებული თითოეულ სარინ არხზე და შემტბორი გადამღობი ნაგებობა – ძირითად არხზე. თუ ჰორიზონტები, რომლებიც საჭიროა გვერდითი არხების მუშაობისათვის, ძირითადი არხის მინიმალური წყლის ჰორიზონტებზე უფრო დაბალია, მაშინ შემტბორი ნაგებობა არ უნდა იყოს მოწყობილი.

საკითხი არხზე შეტბორვის საჭიროებასა და სიმაღლეზე გადაწყვეტილი უნდა იყოს იმ მიწების ყველაზე მაღალი ნიშნულების ანალიზის საფუძველზე, რომლების მორწყვაც ხდება ამ არხიდან.

შემტბორი ნაგებობების განაწილება ძირითადი არხის სიგრძეზე განისაზღვრება შემდეგი მოსაზრებების საფუძველზე: მანძილი გამომავალი არხის გვერდითი რეგულატორიდან (B) შემტბორ ნაგებობამდე (A), უფროსი

არხის დინების მიმართულებით (ნახ. 6.6), უდრის $l = \frac{z}{I}$, სადაც z არის დამბების სიმაღლის გაზრდა მათ ნორმალურ სიმაღლესთან შედარებით.

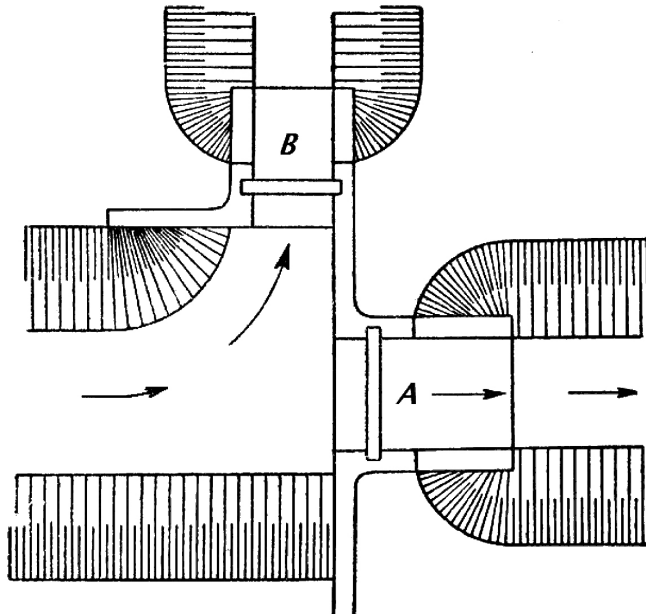


ნახ. 6.6. საანგარიშო სქემა

შეტბორვის სიმაღლე, რომელიც უნდა იყოს შექმნილი A ნაგებობას მეშვეობით, შეადგენს $z + \Delta h$, სადაც Δh - წყლის კორიზონტების მაქსიმალური სხვაობაა B რეგულატორის წინ, რომელიც უნდა იყოს შექმნილი მისი ნორმალური მუშაობისათვის. თუ შემტბორი ნაგებობა A დადგმული იქნება რეგულატორზე B, მაშინ დამბების სიმაღლე შეიძლება იყოს უფრო დაბალი, საშუალოდ $0,5z$ სიდიდესზე. შეტბორვის გაზრდა, დამბების გაძვირების გარდა, ზრდის წყლის ფილტრაციას არხიდან.

მითითებული გარემოებები გათვალისწინებული უნდა იყოს შემტბორი ნაგებობების რაოდენობის დაპროექტების დროს.

სქემა გამანაწილებელი კვანძის, რომელიც შედგენილია შემტბორი A ნაგებობისგან მთავარ არხზე და გვერდითი B რეგულატორისგან სარინ გამანაწილებელზე, ნაჩვენებია ნახაზზე 6.7.



ნახ. 6.7. გამანაწილებელი კვანძის სქემა

როგორც გვერდითი რეგულატორები, ასევე შემტბორი ნაგებობები შეიძლება იყოს ორი ტიპის:

- 1) ფარის ტიპის, რომელიც მუშაობს როგორც დატბორილი ნახვრეტი გვერდით კედელში და ახორციელებს წყლის ხარჯის გაშვებასა და განისაზღვრება შემდეგი დამოკიდებულებით:

$$Q = \mu\omega\sqrt{2gh} = C\omega h^{0.5} \quad (\text{მ}^3/\text{წმ}); \quad (6.4)$$

- 2) წყალგადასაშვები ტიპის, რომელიც მუშაობს როგორც წყალსაში და ახორციელებს შემდეგი წყლის ხარჯის გაშვებას:

$$Q = \mu_0 b h \sqrt{2gh} = C_0 b h^{1.5} \quad (\text{მ}^3/\text{წმ}). \quad (6.5)$$

ამ ფორმულებში: $h = h_0 + \frac{v_0^2}{2g}$, სადაც h_0 არის დაწნევა და v_0 –

შემოდინებული წყლის ხარჯი.

შემტბორი ნაგებობა ძირითად არხზე. ამ ნაგებობის ამოცანაა – აუცილებელი წყლის კორიზონტის მუდმივი შენარჩუნება ძირითადი არხის (მისგან გამომავალი გამანაწილებლების ნორმალური მუშაობისათვის) ზედა ბიეფზე, მიუხედავად ხარჯის მერყეობისა ამ არხზე.

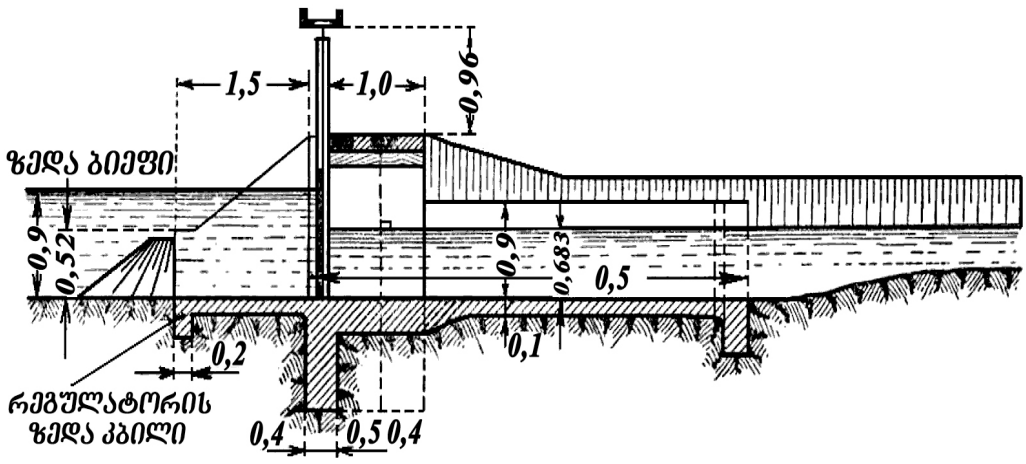
მოყვანილი დამოკიდებულებიდან ჩანს, რომ წყალგადასაშვები ტიპის შემტბორი ნაგებობის დროს წყლის ხარჯების გარკვეულ მერყეობას შეესაბამება უფრო დაბალი წყლის კორიზონტის მერყეობა ზედა ბიეფში, ხოლო ფარის ტიპის შემტბორი ნაგებობის დროს ხარჯის მერყეობა იწვევს წყლის კორიზონტის უფრო ძლიერ მერყეობას.

პრაქტიკამ დაგვანახა, რომ გამანაწილებელ არხებში შესაძლებელია წყლის ხარჯის მნიშვნელოვანი მოულოდნელი ცვლილებები (ძირითადად გვერდითი რაბების მოულოდნელი დაკეტვის და გახსნის დროს), ამიტომ ძალიან მნიშვნელოვანია შემტბორავი ნაგებობების მეშვეობით წყლის კორიზონტების მერყეობის მინიმუმამდე დაყვანა, რომელიც დაკავშირებულია ხარჯების ცვლილებასთან; თეორიულად ამ მოთხოვნაზე უკეთესად პასუხობს წყალგადასაშვები ტიპის შემტბორი ნაგებობები.

მაგრამ წყალგადასაშვები ტიპის შემტბორ ნაგებობებს ფარის ტიპის ნაგებობებთან შედარებით აქვთ რიგი არსებითი ნაკლი: 1) ნატანის დაგროვება ზღურბლთან, 2) ვარდნის მრუდის შექმნა – ზევით და სხვაობის – ქვევით და 3) საკეტებით მანევრირების სირთულეები.

ამ ნაკლოვანების გამო უარყოფენ წყალგადასაშვებ ტიპს და აკეთებენ ფარის ტიპის შემტბორ ნაგებობებს (იგივე კონსტრუქციის, რაც გვერდითი რეგულატორები).

გვერდითი რეგულატორი – წყალგადასაშვები სარინი არხის თავში – განკუთვნილია გარკვეული წყლის ხარჯის ასაღებად ძირითადი არხიდან, მისი საანგარიშო სიდიდის შეძლებისდაგვარად შენარჩუნებისათვის, მიუხედავად ძირითად არხში წყლის ხარჯისა და ჰორიზონტის ცვალებადობისა. წყლის ხარჯისა და ჰორიზონტის მერყეობას ძირითად არხში მინიმალური ზემოქმედება უნდა ჰქონდეს წყლის ხარჯზე, რომელიც მიეწოდება გვერდით გამანაწილებელზე (ნახ. 6.8).

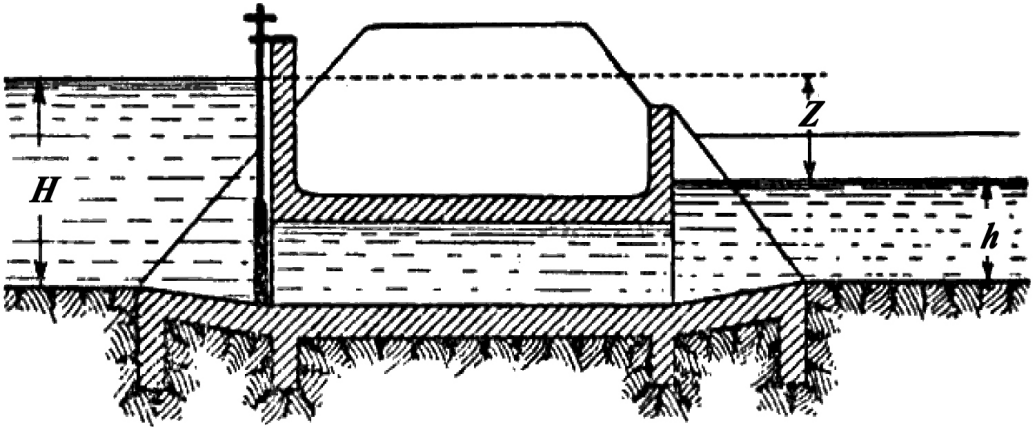


ნახ. 6.8. რეგულატორის სქემა

ამ პირობებს უფრო მეტად შეესაბამება ფარის ტიპის რაბი და ამიტომაც გამოიყენება გვერდითი რეგულატორებისათვის; ამ ტიპის რაბს არა აქვს ზემოაღნიშნული ნაკლოვანება, რომელიც ჩვეულია წყალგადასაშვები რეგულატორებისათვის (ნახ. 6.9).

წყლის გავლის სიჩქარეები რეგულატორის გავლით უნდა იყოს დაახლოებით $0,8 \div 1,3$ მ/წმ; ასეთი სიჩქარეების დროს მინიმალური დაწნევა, რომელიც აუცილებელია წყლის გავლისათვის რეგულატორზე, შეადგენს $5 \div 15$ სმ.

მცირე სიჩქარეების მისაღებად უნდა მივადწიოთ, რომ რეგულატორმა იმუშაოს, როგორც დატბორილი ფარის ნახვრეტი. გვერდითი რეგულატორების ნახვრეტების ზღურბლი უნდა იყოს განლაგებული მთავარი არხის ფსკერის დონეზე ან უფრო დაბლა.



ნახ. 6.9. მილის ტიპის დახურული რეგულატორი

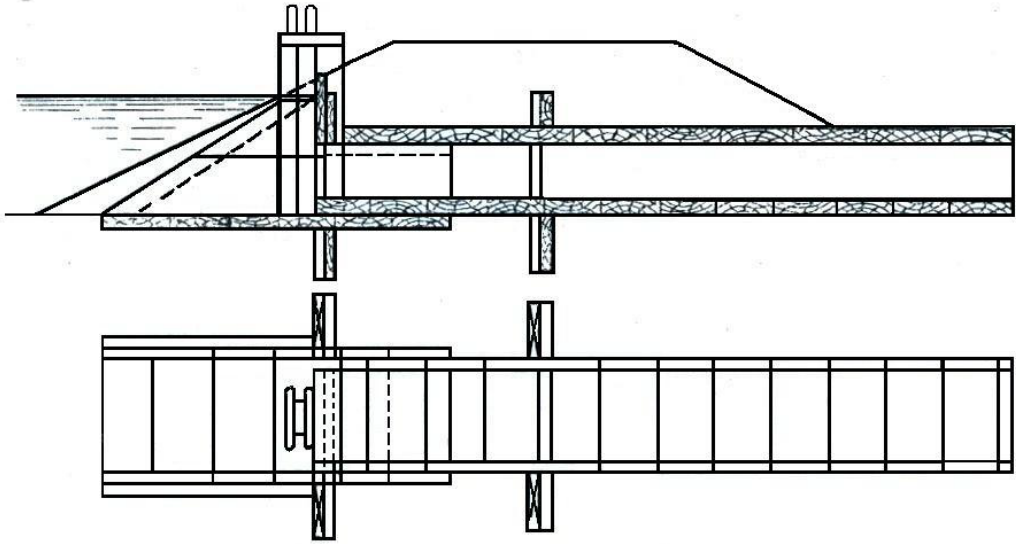
ასეთი განლაგება არის გამოწვეული მოთხოვნით, რომ მთელი ნატანი ძირითადი არხებიდან იყოს გამოტანილი მეორე რიგის არხებში და დალექილი მინდორზე და, ასევე, ნახვრეტის ქვემოდან აუცილებელი დატბორვის პირობებით.

გვერდითი რეგულატორები შეიძლება იყოს ორი ტიპის – ღია და დახურული.

ღია რეგულატორი წარმოადგენს ღია ტიპის რაბს არხის გვერდით კედელში, შედგენილი ერთი ან რამდენიმე მაღასგან, რომლებიც იკეტება ფარის ან სხვა საკეტებით. რეგულატორის ძალების სიგანე, ჩვეულებრივ, არის 1,2÷1,8 მ. თუ ფარის ნახვრეტის სიგანე არ უტოლდება არხის ფსკერის სიგანეს, მაშინ გადასვლა ერთი სიგანიდან მეორისკენ უნდა იყოს მდოვრედ გაკეთებული. რეგულატორის ტიპი გამანაწილებელ ქსელზე წარმოდგენილია 6.10 ნახაზზე.

მილის ტიპის დახურული რეგულატორი ჩვეულებრივ გამოიყენება მცირე არხებზე. მილის მუშაობის ორი ვარიანტია შესაძლებელია: ა) დაწნევის ქვეშ და ბ) დაწნევის გარეშე, როდესაც მილი მუშაობს, როგორც წყალგადასაშვები განიერი ზღურბლით; ამაზე დამოკიდებულია მათი გაანგარიშების მეთოდი.

მილები კეთდება მრგვალი ან მართკუთხა კვეთის; მათი სათავისი უნდა იყოს კარგად გაერთიანებული არხის ფსკერსა და ფერდობთან ნაგებობის გამორეცხვისაგან დასაცავად.



ნახ. 6.10. მილის ტიპის წყალგასაშვები

სურათზე 6.2 ასახულია თბილისის ზღვაზე მოწყობილი საფეხურებიანი ფორმის წყალსაშვის საერთო ხედი, ხოლო სურათებზე 6.3 და 6.4 ასახულია საგარეჯოს რაიონში, სოფ. პაღდოში, მდ. იორზე სათავე ნაგებობის ძირითადი კვანძების ამსახველი მასალა.



სურ. 6.2. თბილისის ზღვაზე მოწყობილი საფეხურებიანი ფორმის წყალსაშვი

ა)



ბ)



სურ. 6.3. მდ. იორზე სათავე ნაგებობა (საგარეჯოს რაიონი, სოფ. პალღო)
ა) სათავე კვანძის ზედა ბიეფი; ბ) სათავე კვანძის ქვედა ბიეფი

ა)



ბ)



გ)



დ)



სურ. 6.4. მდ. იორზე სათავე ნაგებობა (საგარეჯოს რაიონი, სოფ. პაღლო):
 ა) წყლის გადაღინება პრაქტიკული პროფილის წყალსაშუზე; ბ) წყალმიმღები კვანძის საერთო ხედი; გ) სამკამერაიანი სალექარის საერთო ხედი; დ) შემაუღლებელი ნაგებობის საერთო ხედი

6.7. სარწყავი სისტემის ტექნიკურ-ეკონომიკური მაჩვენებლები

სარწყავ სისტემას ახასიათებს ამა თუ იმ რაოდენობის წყლის დანაკარგი. ამას გარდა, ადგილი აქვს წყლის აორთქლებას არხიდან ე.ი. წყლის მოძრაობისას არხში ადგილი აქვს ორი სახის დანაკარგს ფილტრაციაზე და აორთქლებაზე, რომელთა ჯამს აუცილებელ დანაკარგს უწოდებენ. ამ დანაკარგებისთვის აკად. ა.ნ. კოსტიაკოვი შემდეგ ფორმულებს იძლევა:

$$1. \text{ მსუბუქ გრუნტებში } \sigma = \frac{3,4}{Q^{0,5}} \% ; \tag{6.6}$$

$$2. \text{ საშუალო გრუნტებში } \sigma = \frac{1,9}{Q^{0,4}} \% ; \tag{6.7}$$

$$3. \text{ მძიმე გრუნტებში: } \sigma = \frac{0,7}{Q^{0,3}} \% . \quad (6.8)$$

პრაქტიკულად დანაკარგი ერთ კილომეტრზე (%-ობით) უნდა გავამრავლოთ მანძილზე არხის სათავიდან l კილომეტრის დაშორებით, ე.ი.

$$\frac{\sigma l}{100} Q \text{ (მ}^3\text{)}. \quad (6.9)$$

მარგი ქმედების კოეფიციენტი ტოლია

$$\eta = \frac{q_{\text{ნეტო}}}{q_{\text{ბრუტო}}}. \quad (6.10)$$

მ.ქ.კ. მთელი სისტემის ფარგლებში მერყეობს ფარგლებში $0,3 \div 0,6$, ხოლო კერძო შემთხვევებში მ.ქ.კ.-ის მნიშვნელობა - $0,8-0,85$ -საც აღწევს.

6.8. წყლით სარგებლობის სახეები და სარწყავი ქსელის მოვლა

სარწყავ სისტემებში წყლით სარგებლობის ორი სახე არსებობს: 1) განუწყვეტელი და 2) მორიგეობითი; აგრეთვე, არსებობს წყლით სარგებლობის ე.წ. მესამე წესი, რომელსაც ეწოდება მოთხოვნილებით წყალსარგებლობა. მოთხოვნილების დროს წყლით სარგებლობა გულისხმობს წყლის დიდ მარაგს, ვინაიდან აქ წყლის მოთხოვნილება წინასწარ განსაზღვრული არ არის.

განუწყვეტელი წყლით სარგებლობა გულისხმობს გეგმიანობას და წყალი აქაც საკმაოდ რაოდენობითაა.

მორიგეობითი წყლის სარგებლობას მივმართავთ მაშინ, როდესაც წყლის ერთგვარ კრიზისს აქვს ადგილი და აუცილებელია დანაკარგების მინიმუმამდე დაყვანა.

ამის გარდა, არსებობს წყლით მომარაგების შერეული სახე, უმთავრესად მორიგეობით და განუწყვეტლივ.

სარწყავი ქსელის ნორმალური ექსპლუატაციისთვის საჭიროა სარწყავი ქსელის მოვლა და შეკეთება. ეს შეეხება როგორც გამტარ, ასევე მარეგულირებელ ქსელსაც. მარეგულირებელი ქსელი დამზადებული უნდა იქნეს რწყვის პერიოდის დაწყებამდე და განახლდეს რწყვის წინ, ხოლო გამტარი ქსელი გაწმენდილი და შეკეთებული უნდა იყოს რწყვის პერიოდის დაწყებამდე. ქსელის მოვლა, აგრეთვე, გულისხმობს ბოგირების, მარეგულირებელი რაბების, წყალვარდნილების, სათავის და სხვა სახის ნაწილების შეკეთებას, რაც აუცილებლად რწყვის პერიოდის დაწყებამდე უნდა ჩატარდეს.

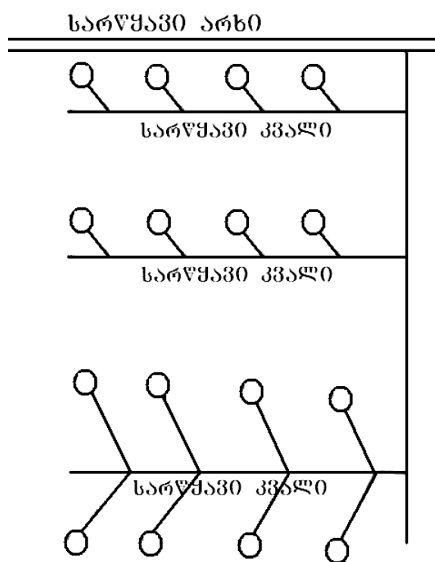
თაზი VII. ღაფვიმეზიტი მორფვა

7.1. რწვის სპეციალური წესები

რწვის წვის გაუმჯობესების ერთ-ერთ სახეს წარმოადგენს რწვა გამოთესილი კვლებით. ეს წესი გამოიყენება მოღვარვის ნაცვლად, სათანადოდ გადაკეთებული სათესის საშუალებით, ვიწრო მწკრივთაშორისებით თესვის შემთხვევაში (საშემოდგომო და საგაზაფხულო პერიოდებში). გამოთესი ნაწილის წინ სათესის ჩარჩოზე მიმაგრებულია კვალგამკვლებლები ერთიმეორისაგან 70-80 სმ-ის დაშორებით, ხოლო თესვა ჩვეულებრივი სიხშირით მიმდინარეობს. ამგვარად, ერთდროულად ითესება როგორც კვალთა შორის მანძილი, ისე თვით კვლები, ამიტომ ამ წესს „გამოთესილი კვლებით რწვა ეწოდება“; მანძილი კვლებს შორის 1,0 მეტრს არ აღემატება.

ბაღების რწვა – ბაღების რწვის დროს, ზემოაღნიშნულის გარდა, იყენებენ აგრეთვე სპეციალურ წესებს:

ა) ჯამებში დატბორვითი რწვა. ამ წესს იყენებენ ხეხილის ბაღების მოსარწვავად. სარწვაკი კვალი, ჩვეულებრივ ჯამებიდან 0,5÷1,0 მ-ით არის დაშორებული, რწვის ამ შემთხვევაში 5 ლ/წმ-ს არ აღემატება, ხოლო თითოეული ჯამის რწვის ხანგრძლივობა დამოკიდებულია ჯამის ფართობზე და რწვის ნაკადსა და ნორმაზე (ნახ. 7.1).



ნახ. 7.1. ბაღების ჯამებში დატბორვითი რწვა

მორწვის ნორმა აქ ჰექტრებისათვის საჭირო წყლის რაოდენობით კი არ განისაზღვრება, არამედ ჯამების რაოდენობისა და მათი ზომის მიხედვით, ვინაიდან ირწვევა არა მთელი ფართობი, არამედ მხოლოდ ხის ტანის ირგვლივ დამზადებული ჯამის ფართობი:

$$M = \frac{M_0}{10000} \pi(r+1)n (\text{მ}^3), \quad (7.1)$$

სადაც M_0 – არის მთლიანი ფართობისათვის განსაზღვრული მორწვის ნორმა, r – ჯამის რადიუსი (მ), რომელიც ჩვეულებრივ 1,0 მ-ს აღწევს. $(r+1)$ ფაქტობრივად მორწვილი

ფართობის რადიუსი თითოეული ჯამის ფარგლებში; n – ნარგავთა რაოდენობა 1 ჰა-ზე, $\pi = 3,14$. რწყვის დასაჩქარებლად შეიძლება კვალში მივუშვათ 10 ლ/წმ-ში. ამ შემთხვევაში 1 ჰა მოირწყება 8,25 სთ-ში, მაგრამ სამაგიეროდ 2 მრწყველი დაგვჭირდება. ეს წესი გამოიყენება 1÷5 წლის ნარგავებში, რადგან უფრო ძველ ნარგავებში, პირიქით, მთავარი ყურადღება ნარგავთა მწკრივთა შორის ფართობის რწყვას უნდა მივაქციოთ, რადგან მათი ფესვთა სისტემა ნარგავის ძირიდან შორს არის გადგმული.

ბ) ბაღების რწყვა კვლების საშუალებით: ძველ ნარგავებიან ბაღებში აუცილებლად უნდა მოირწყას მთელი ფართობის დატენიანების უზრუნველყოფით. ასეთ წესს წარმოადგენს მოღვარვა ან კვლებში მიშვება. უკეთესია რწყვა კვლებში მიშვებით, თუ ამის საშუალებას იძლევა ნიადაგი და ნარგავთა მწკრივთა შორისებში ნათესი კულტურა. მწკრივებს შორის ვამზადებთ არა თითო კვალს, არამედ რამდენიმეს – მწკრივებს შორის დატოვებული მანძილის მიხედვით ნიადაგის თვისებების მიხედვით კვლებს შორის ვტოვებთ 1,0÷1,5 მ-ს, ხოლო განაპირა კვლებს ვატარებთ აუცილებლად არა უმეტეს 1,0 მ-ის დაშორებით ნარგავთა მწკრივებიდან.

გ) ბოსტნეულის რწყვა დატბორვით: ცნობილია ბოსტნეულის თესვა მცირე მოედნებზე 2÷3 მ²-დან 50÷60 მ²-მდე, რომელიც ყოველმხრივ შემოსაზღვრულია ბაზოებით. აქ მოედნების გამოყოფა წარმოებს არა თესვის შემდეგ, არამედ თესვის წინ და უკვე დამზადებულ მოედნებზე ითესება ესა თუ ის კულტურა. ბოსტნეულის დატბორვით მორწყვის შემთხვევაში ირწყვება ერთდროულად რამდენიმე მოედანი, ვინაიდან თითო მოედანზე საჭიროა 3÷5 ლ/წმ ხარჯი, რწყვის ნაკადი ბოსტნებში კი უდრის 12÷15 ლ/წმ-ს. ამ მეთოდით ბოსტნების რწყვა გამართლებულია მხოლოდ მსუბუქი მექანიკური შედგენილობის ნიადაგებზე. საშუალო და მძიმე მექანიკური შედგენილობის ნიადაგებზე აუცილებლად გამოყენებულ უნდა იქნეს კვლებში მიშვების წესი.

7.2. დაწვიმებითი მორწყვა

სარწყავი მიწათმოქმედების ერთ-ერთი მთავარი პრობლემა, როგორც ცნობილია, რწყვაზე შრომის ნაყოფიერების ზრდაა. შეიძლება ითქვას, რომ ამ პრობლემის სრულად გადაჭრის ერთ-ერთი ძირითადი საშუალებაა თანამედროვე რწყვის წესის, ამ შემთხვევაში, დაწვიმებით მორწყვის ფართოდ გამოყენება, ხოლო ისეთ ბუნებრივ-სამეურნეო პირობებში, სადაც დაწვიმებით მორწყვა ტექნიკურად არაა მიზანშეწონილი ან ეკონომიკურად

არასაკმაოდ ეფექტურია, მისაღებია გაუმჯობესებული ზედაპირული მორწყვა სარწყავი მილსადენების, აგრეგატებისა და მელიორაციული დანიშნულების ტექნიკის გამოყენებით (სურ. 7.1, 7.2 და 7.3).



სურ. 7.1. ბოსტნეული კულტურების დაწვიმებითი მორწყვა



სურ. 7.2. სასოფლო-სამეურნეო კულტურების დაწვიმებითი მორწყვა



სურ. 7.3. სასოფლო-სამეურნეო კულტურების დაწვიმებითი მორწყვა

აღნიშნული თვალსაზრისიდან გამომდინარეობს, რომ გარკვეულ ბუნებრივ-სამეურნეო პირობებში დაწვიმებით მორწყვა შეიძლება განხილულ იქნეს, როგორც ზედაპირული მორწყვის გაუმჯობესების ერთ-ერთი საშუალება, რომელიც იძლევა რწყვის მექანიზაციისა და ავტომატიზაციის, ე.ი. შრომის ნაყოფიერების მკვეთრად გაზრდის შესაძლებლობას.

შრომის ნაყოფიერების გაზრდის გარდა, დაწვიმებით მორწყვას გააჩნია მთელი რიგი უპირატესობანი ზედაპირულ თვითდინებით მორწყვასთან შედარებით:

- აღარაა საჭირო გამოძევანი, დამხმარე და სარწყავი კვლების დაჭრა ან სარწყავი ზოლებისა და ბექობების მოწყობა; საკმაოდ ხშირად აღარაა საჭირო დროებითი სარწყავი არხებიც;
- არ მცირდება ან სრულებით არ იკარგება ფართობი მარეგულირებელი სარწყავი ქსელის ქვეშ. იგივე ითქმის ამ ქსელიდან წყლის დანაკარგზე; უმჯობესდება სასოფლო-სამეურნეო სამუშაოთა მექანიზაციის პირობები;
- ნიადაგთან ერთად ტენიანდება მცენარის ზედაპირი და მიწისპირის ფენა, მცირდება ტემპერატურა და უმჯობესდება მიკროკლიმატი, რაც სასიკეთოდ მოქმედებს სასოფლო-სამეურნეო კულტურის ზრდა-განვითარებასა და მოსავალზე;
- იოლდება სარწყავი წყლის სურვილისამებრ დოზირება, მცირე რაოდენობის რწყვის ნორმების განხორციელება და ხშირი რწყვა. აქედან გამომდინარე, ადვილდება ნიადაგის ტენიანობის რეჟიმის ზუსტი

რეგულირება ოპტიმალურ საზღვრებში და მინიმუმამდე დაიყვანება სარწყავი ფართობების დაჭაობებისა და დამლაშების შესაძლებლობა;

- ადვილია ნიადაგის სტრუქტურის შენარჩუნება და ეროზიული მოვლენების თავიდან აცილება, თუკი დასაწვიმი მოწყობილობა და სამუშაო პარამეტრები (რწყვის ტექნიკის ელემენტები) სწორად იქნება შერჩეული;
- სარწყავ წყალთან ერთად შეიძლება სასუქის შეტანა ნიადაგში ხსნარის სახით. ამ შემთხვევაში სასუქის შეტანის პროცესი მთლიანად მექანიზებულია და გააფხვებული, ხოლო მისი განაწილება ფართობზე – საკმაოდ თანაბარი.

დაწვიმებით მორწყვის უარყოფით მხარეებად ითვლება:

- დამატებითი ენერჯის საჭიროება დაწვევის შესაქმნელად;
- დიდი მოთხოვნილება ლითონსა და სხვა დეფიციტურ მასალებზე (მიწები, ტუმბოები და სხვ.);
- დასაწვიმი მოწყობილობის სიძვირე და საერთოდ დიდი კაპიტალური დაბანდების საჭიროება;
- წყლის არათანაბარი განაწილება სარწყავ ფართობზე ქარის შემთხვევაში;
- სუსტი წყალგამტარი ნიადაგების საჭირო სიღრმეზე გატენიანების შენელება;
- ზოგიერთი მცენარის უარყოფითი რეაქცია ამ წესით მორწყვაზე, როგორცაა, მაგალითად, ძალღყურძენას ოჯახის ზოგიერთი წარმომადგენელი (ვენახი), პომიდორი და სხვა, გამოიხატება სპეციფიკური ავადმყოფობის წარმოშობით გარკვეულ კლიმატურ ზონებში.

ზემოაღნიშნულის მიუხედავად, დაწვიმებით მორწყვას დიდი პერსპექტივები აქვს. იგი მორწყვის უაღრესად პროგრესული წესია, ვინაიდან მისი გამოყენება შეიძლება ფართო მასშტაბებით — დიდ ფართობებზე თითქმის ყველა სასოფლო-სამეურნეო კულტურისათვის, საკმაოდ მოხერხებული და საიმედოა მუშაობაში და იძლევა მუშახელის დიდი რაოდენობით გამოთავისუფლების უდიდეს შესაძლებლობებს. ამიტომ უეჭველია, მეცნიერებისა და ტექნიკის პროგრესსა და ქვეყნის სამრეწველო-ეკონომიკური პოტენციალის გადიდებასთან ერთად იგი სულ უფრო და უფრო ინტენსიურად დაინერგება პრაქტიკაში.

დაწვიმება განსაკუთრებით დიდ ეფექტს იძლევა: პერიოდულად გვალვიან და ჭარბტენიან რაიონებში, სადაც რწყვა ცალკეულ მოკლე

პერიოდებშია საჭირო; დიდი ქანობებისა და რთული რელიეფის პირობებში; მინერალიზებული გრუნტის წყლების ზედაპირთან ახლო მდებარეობის დროს; ძლიერ წყალგამტარ და დაჯდომად ნიადაგ-გრუნტების პირობებში.

დაწვიმება მორწყვის შედარებით ახალი წესია. საინტერესოა აღინიშნოს, რომ მას საფუძველი ჩაეყარა მე-19 საუკუნის მეორე ნახევარსა და მე-20 საუკუნის დასაწყისში. იგი ჯერ კიდევ 1875 წელს ყოფილა გამოყენებული ინჟინერ გ. მ. არისტოვის მიერ სარატოვის გუბერნიის ქალაქ პეტროვსკის რაიონში. ეს პირველყოფილი დასაწვიმი სისტემა შედგებოდა პიდრანტებიანი ლითონის მილსადენისა და 250 მ სიგრძის მოქნილი მილისაგან, რომელიც აღჭურვილი იყო წყლის გამშხეფი მოწყობილობით. ცოტა უფრო მოგვიანებით ამ ახალი წესის გამოყენება დაიწყო გერმანიაში, ინგლისსა და სხვა ქვეყნებში.

ამერიკის შეერთებულ შტატებში დაწვიმებით მორწყვის ცდები აღინიშნება 1896 წლიდან, ხოლო 1901 წელს დაინერგა რამდენიმე ფერმაში. მაშინდელი დასაწვიმი სისტემა შედგებოდა სტაციონარული მილსადენისაგან, რომელიც აღჭურვილი იყო წყლის გამშხეფი ნაცმებით.

პოსტსაბჭოთა სივრცეში კვლევითი სამუშაოები დაწვიმებით მორწყვის ხაზით დაიწყო 1928 წლიდან შუა აზიის მეზამბეობის რაიონებში. საქართველოში კი 1931 წლიდან – აკად. ა. ი. დიდებულის ხელმძღვანელობით. დასაწვიმი მოწყობილობის სერიული გამოშვება დაიწყო 1950 წლიდან. იმის საილუსტრაციოდ, თუ როგორი სწრაფი ტემპით ინერგება დაწვიმებითი მორწყვა, მოვიყვანო შემდეგ მონაცემებს: პოსტსაბჭოთა სივრცეში 1965 წელს დაწვიმების წესით ირწყვებოდა 760 ათასი ჰა, რაც მთელი სარწყავი ფართობის 6,6%-ს შეადგენდა, ხოლო 1989 წელს 8300 ათას ჰა-ს, ე. ი. გაიზარდა დაახლოებით 11-ჯერ და შეადგენდა მთელი სარწყავი ფართობის თითქმის 42%-ს. საყურადღებოა სარწყავი ფართობების ზრდის ტემპის დინამიკა:

1960–1965 წლებში სარწყავი ფართობი გაიზარდა 109 ათასი ჰა-ით,

1965–1970 წლებში – 910 ათასი ჰა-ით,

1970–1975 წლებში – 2750 ათასი ჰა-ით,

1975–1980 წლებში – 1580 ათასი ჰა-ით,

1980–1985 წლებში – 2300 ათასი ჰა-ით.

საქართველოში 1965 წელს დაწვიმების წესით ირწყვებოდა დაახლოებით 8 ათასი ჰა, 1977 წელს - 27,9 ათასი ჰა, ხოლო 1982 წელს უკვე - 45 ათასი ჰა. უახლოესი მომავლისათვის დასახულია ასეთი წესით სარწყავი ფართობების მნიშვნელოვნად და სწრაფი ტემპით გაზრდა.

7.3. დასაწვიმი მოწყობილობა და მისი მოქმედება

ისეთ სარწყავ სისტემებს, რომლებშიაც ნიადაგის გატენიანება დაწვიმებით მორწყვის წესით წარმოებს, დაწვიმების სისტემებს უწოდებენ.

წყლის ნაკადის გადაქცევა ხელოვნური წვიმის წვეთებად ხდება საწვიმარი, ანუ დასაწვიმი ნაცმებით ან აპარატებით, მათში შექმნილი წყლის დაწნევის შედეგად. წვიმის განაწილება ფართობის ზედაპირზე წარმოებს უშუალოდ მილსადენზე დაყენებული ნაცმებითა და აპარატებით, ანდა სპეციალური დასაწვიმი (საწვიმარი, საწვიმებელი, დამაწვიმებელი) მოწყობილობის მეშვეობით, რომლებიც იყოფიან მანქანებად, აგრეგატებად და დანადგარებად, რომელთა ერთ-ერთი ძირითადი ელემენტია ზემოაღნიშნული საწვიმრები.

სარწყავი სისტემის კვების წყაროდან (მდინარე, გუბურა, ჭა, სარწყავი არხი და ა.შ.) დასაწვიმ მოწყობილობამდე წყლის მიყვანა წარმოებს სადაწნეო მილსადენების ან ღია სარწყავი არხების სისტემის მეშვეობით.

ზოგადად რომ ვთქვათ, დაწვიმების მოწყობილობის ძირითადი ელემენტებია: წყლის დაწნევის შემქმნელი ორგანო, სადაწნეო მილსადენები (სატრანსპორტო და გამანაწილებელი, ანუ სარწყავი) და თვით საწვიმარი. ამ ძირითადი ელემენტების სხვადასხვაგვარი შეთანწყობით განისაზღვრება დაწვიმების მოწყობილობის კონსტრუქციებისა და სისტემების ნაირსახეობა.

წყლის დაწნევის შემქმნელ ორგანოს, ჩვეულებრივ, სხვადასხვა სახის ტუმბო (ცენტრიდანული, პროპელერიანი, დგუშიანი და ა.შ.) წარმოადგენს, რომელიც მოქმედებს ელექტრო ან შიდაწვის ძრავის მეშვეობით. ტუმბო და ძრავა, ჩვეულებრივ, დამონტაჟებულია ერთ საყრდენზე, რაც წყაროზე დაბლა მდებარეობს.

მუშაობისათვის საჭირო დაწნევის სიდიდის მიხედვით განარჩევენ დაბალდაწნევიან (30 მ), საშუალოდაწნევიან (30÷50 მ) და მაღალდაწნევიან (50÷100 მ) დასაწვიმ მოწყობილობებს და დაწვიმების სისტემებს.

დაწვიმების მოწყობილობის ერთ-ერთი ძირითადი ელემენტი – სადაწნეო მილსადენი – შეიძლება იყოს სტაციონარული ან არასტაციონარული (ხელით გასატანი, საკუთარი ძრავით, ტრაქტორით და სხვ.). აღნიშნული მილსადენის გადაადგილების ნიშნის მიხედვით შეიძლება გავარჩიოთ სტაციონარული, ნახევრადსტაციონარული და არასტაციონარული დაწვიმების სისტემები: სტაციონარულ სისტემებში, როგორც სატრანსპორტო, ისე გამანაწილებელ მილსადენებს და, საერთოდ, მთელ დაწვიმების მოწყობილობას მუდმივი მდებარეობა უკავია. ნახევრადსტაციონარულ სისტემებში

სატრანსპორტო მილსადენი სტაციონარულ მდგომარეობაშია, ხოლო გამანაწილებელი მილსადენი და, მასთან ერთად, მთელი დასაწვიმი მოწყობილობა, აგრეგატებისა და დანადგარების სახით, უნდა გადაადგილდეს ერთი პოზიციიდან მეორეზე. გადასაადგილებელ სისტემაში მთელი დაწვიმების მოწყობილობა (ტუმბოს, ძრავას, მილსადენისა და საწვიმარის ჩათვლით) გადასაადგილებელია ან მოძრაობს რწყვის პროცესში.

ა) საწვიმარი ნაცმები და აპარატები

დაწვიმების მოწყობილობის ერთ-ერთი ძირითადი მუშა ორგანოა საწვიმარი. ის სხვადასხვა ტიპისაა. არჩევენ საწვიმარ ნაცმებს და საწვიმარ (ანუ დასაწვიმ) აპარატებს. ხელოვნური წვიმის წარმომქმნელ კვანძს, რომელსაც არა აქვს მოძრავი ნაწილები, ნაცმი ეწოდება, ხოლო იმას, რომელიც წვიმის წარმომქმნელ და ფართობზე მის გამანაწილებელ მოძრავ ელემენტებს შეიცავს – დასაწვიმი აპარატი.

წვიმის წვეთების ჰაერში გადატყორცნის სიშორის, ანუ მოქმედების რადიუსის მიხედვით განარჩევენ მოკლეჭავლიან, საშუალოჭავლიან და გრძელჭავლიან საწვიმარებს. მოკლეჭავლიანების, ანუ დაბალწნევიანი მოქმედების რადიუსია 10 მ-მდე, საშუალოჭავლიანების – 35 მ-მდე, გრძელჭავლიანების – 100 მ-მდე და მეტი.

საწვიმარი ნაცმები, ჩვეულებრივ, მოკლეჭავლიანებია, ხოლო აპარატები კი – უმეტესად საშუალო და გრძელჭავლიანები. მოკლეჭავლიანი ნაცმები ენერგიას (დაწნევას) საჭიროებენ და უფრო თანაბრად რწყავენ, რაც მათ ღირსებას წარმოადგენს, მაგრამ, სამაგიეროდ, მოქმედების რადიუსი მცირე აქვთ (<10 მ). მათთან შედარებით გრძელჭავლიანი აპარატები 3-6-ჯერ მეტ ენერგიას საჭიროებენ. საშუალოჭავლიან აპარატებს კი შუალედი მდგომარეობა უკავიათ მოკლეჭავლიან და გრძელჭავლიანთა შორის.

ნაცმები სხვადასხვა კონსტრუქციისაა, რომელთაგან ყველაზე ფართო გამოყენება აქვთ დეფლექტორულ (ამრეკლავ) და ჭავლურ ნაცმებს.

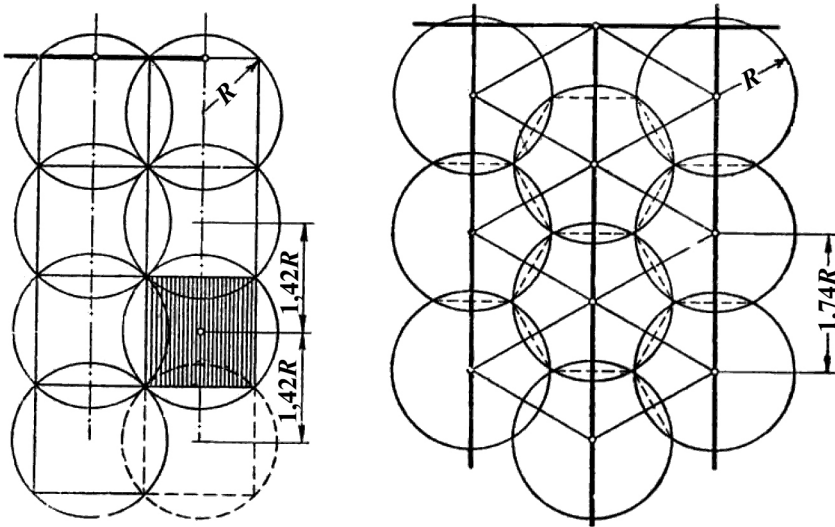
დეფლექტორულ ნაცმში ხვრეტიდან დიდი სიჩქარით გამოსული კომპაქტური ჭავლი, ეცემა რა კონუსისებურ დეფლექტორს, აირეკლება ან გარშემოედინება მას და წარმოქმნის წყლის თხელ აფსკს, რომელიც ჰაერში იშლება ცალკეულ წვეთებად. ასეთი ნაცმით მორწყული წრის ფართობის რადიუსი გამოისახება ემპირიული ფორმულით:

$$R = \frac{H}{0,43 + 0,0014 \frac{H}{d}} \quad (მ), \quad (7.2)$$

სადაც d – ნაცმის ხვრეტის დიამეტრია (მ); H – წყლის დაწნევა ხვრეტის

წინ (მ). შეფარდება $\frac{H}{d}$ უნდა იყოს საზღვრებში $200 < \frac{H}{d} < 2000$.

დეფლექტორი შეიძლება იყოს არა მარტო კონუსისებური, არამედ ბრტყელიც, რომელიც ჰორიზონტთან დახრილი იქნება $30 \div 38^\circ$ -ით, ანდა კოვზისებური (ნახ. 7.2). ასეთი ნაცმებით ირწყვება ნახევარწრე ან სექტორი.



ნახ. 7.2. დაწვიმებითი მორწყვის სქემა

დეფლექტორული ნაცმების ღირსებად ითვლება: მცირე ენერგიის საჭიროება წვიმის წარმოსაქმნელად, წვიმის კარგი ხარისხი და დიდი საიმედოობა მუშაობაში.

როდესაც წვიმის გამოსადენი ხერტის (საქშენის) დიამეტრია $2 \div 4$ მმ, საკმარისია $4 \div 6$ მ დაწნევა, ხოლო თუ დიამეტრი $12 \div 14$ მმ-ია, მაშინ $12 \div 16$ მ. წარმოქმნილი წვიმა ხასიათდება წვრილი წვეთებით – დიამეტრით 1 მილიმეტრამდე და თანაბრად ნაწილდება ფართობის ზედაპირზე.

დეფლექტორული ნაცმების ძირითად ნაკლოვანებად ითვლება მცირე მოქმედების რადიუსი – ($4 \div 8$ მ). ამიტომ ასეთ ნაცმებს, უმეტესად, ამონტაჟებენ მოძრავ დასაწვიმ მანქანებზე (ДДА-100М, ДДА-100МА), აგრეთვე გადასატან დასაწვიმ დანადგარებზე КДУ-55 და სხვ. დიდი გამოყენება აქვთ ასეთ ნაცმებს სკვერების, ყვავილნარების, გაზონებისა და სათბურებში გამოყვანილი მცენარეების მოსარწყავად. ასეთ შემთხვევებში ნაცმები დამონტაჟებულია მიწისქვეშა სტაციონარულ ან გადასატან გამანაწილებელ მილსადენებზე.

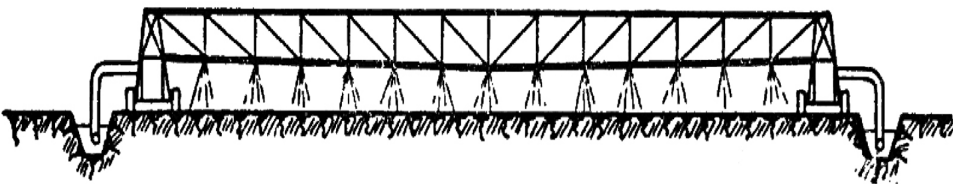
აღნიშნული მიზნით გამოიყენება აგრეთვე ნაპრალიანი, ცენტრიდანული და სხვა ნაცმები.

ნაპრალიანი ნაცმი წარმოადგენს მოხრილ თავდაცმულ მილს; მის ერთ მხარეზე განივი (რადიალური) მიმართულებით ამოჭრილია $h = 3 \div 7$ მმ სიგანის ნაპრალი, რომელიც ჰორიზონტთან დახრილია 30° -ით. ნაპრალის სიგანის შეფარდება სიგრძესთან უნდა იყოს $\frac{1}{5} \dots \frac{1}{10}$ ფარგლებში ისე, რომ სექტორული კუთხე φ შეადგენს $60 \div 120^\circ$. ასეთი ნაცმები გამოიყენება მაშინ, როდესაც მიზანშეწონილია ან საჭიროა გამანაწილებელი მილსადენის მხოლოდ ერთ მხარეზე მორწყვა და არა წრიულად.

ცენტრიდანული ნაცმის კორპუსს ბრტყელი ლოკოკინისებური კოლოფის ფორმა აქვს, რომელიც გეგმაში არქიმედეს სპირალს ემსგავსება.

მილყელიდან წყლის ექსცენტრულად შესვლის შედეგად სპირალურ კორპუსში ადგილი აქვს გრიგალურ მოძრაობას, რის შედეგადაც კორპუსის ზედა მხარეზე მოთავსებულ ნახვრეტთან წარმოიქმნება რგოლური ნაკადი, რომლის ცენტრში შეუვსებელი ცილინდრული არეა. ატმოსფეროში გამოსვლისას ნაკადი წარმოქმნის კონუსური ფორმის წყლის აფსკს, რომელიც ნახვრეტიდან დაცილების მიხედვით იშლება წვეთებად. ასეთ ნაცმებს დეფლექტორი არა აქვთ და საკმაოდ საიმედოა მუშაობაში. მათი გამოყენება იმავე პირობებში შეიძლება, როგორშიც დეფლექტორული ნაცმებისა.

ჭავჭავი ნაცმების ხვრეტიდან ანუ, როგორც ამბობენ, საქშენიდან დიდი სიჩქარით ამოსული წყლის კომპაქტური ჭავლი ხვდება რა ჰაერის წინააღმდეგობას, თანდათანობით იშლება წვეთებად. რაც უფრო მეტია ჭავლის სიჩქარე, მით უფრო კარგად იშლება იგი წვრილ წვეთებად. ასეთი ნაცმები გამოიყენება ყველა სახის მბრუნავ დასაწვიმ აპარატებში. კონსტრუქციული თვალსაზრისით თვით ნაცმები თითქმის ერთნაირია, მაგრამ ის აპარატები, რომლებშიც გამოყენებულია ასეთი ნაცმები, მნიშვნელოვნად განსხვავდებიან ერთმანეთისაგან: ბრუნვის პრინციპის, დაწნევისა და ხარჯის, მოქმედების რადიუსის, წვიმის ხარისხისა და მთელი რიგი სხვა მაჩვენებლების მიხედვით (ნახ.7.3).



ნახ. 7.3. მოკლევადიანი საწვიმარი ნაცმი – კონუსური დეფლექტორის სქემა

ა)



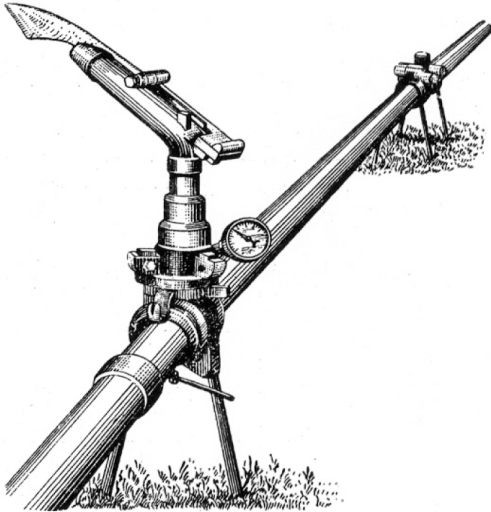
ბ)



სურ. 7.4. მოკლევადიანი საწვიმარი ნაცმები:
ა) კოვზისებური დეფლექტორით; ბ) ცენტრიდანული

ამ მაჩვენებლებზე გავლენას ახდენს არა მარტო ნაცმის კონსტრუქციული ზომები, ანუ კალიბრი, არამედ ნაცმის წინ წყლის მოძრაობის რეჟიმიც. ამიტომ, როგორც წესი, ნაცმის წინ უნდა იყოს წყლის დამაწყნარებელი

სწორი უბანი ცილინდრული მილის სახით, რომელსაც ლულა ეწოდება. მაშასადამე, ნაცმი წარმოადგენს ლულის გაგრძელებას, ანუ მის ბოლო ნაწილს. ნაცმსა და ლულას ერთიანად ხან დასაწვიმი აპარატის ნაცმს უწოდებენ, ხან აპარატის ლულას, ხან კიდევ ჭავლურ ლულას. მრავალი გამოკვლევის საფუძველზე დადგენილია აპარატის ლულის რაციონალური ფორმა, რომელიც ნაჩვენებია სურათზე 7.5.

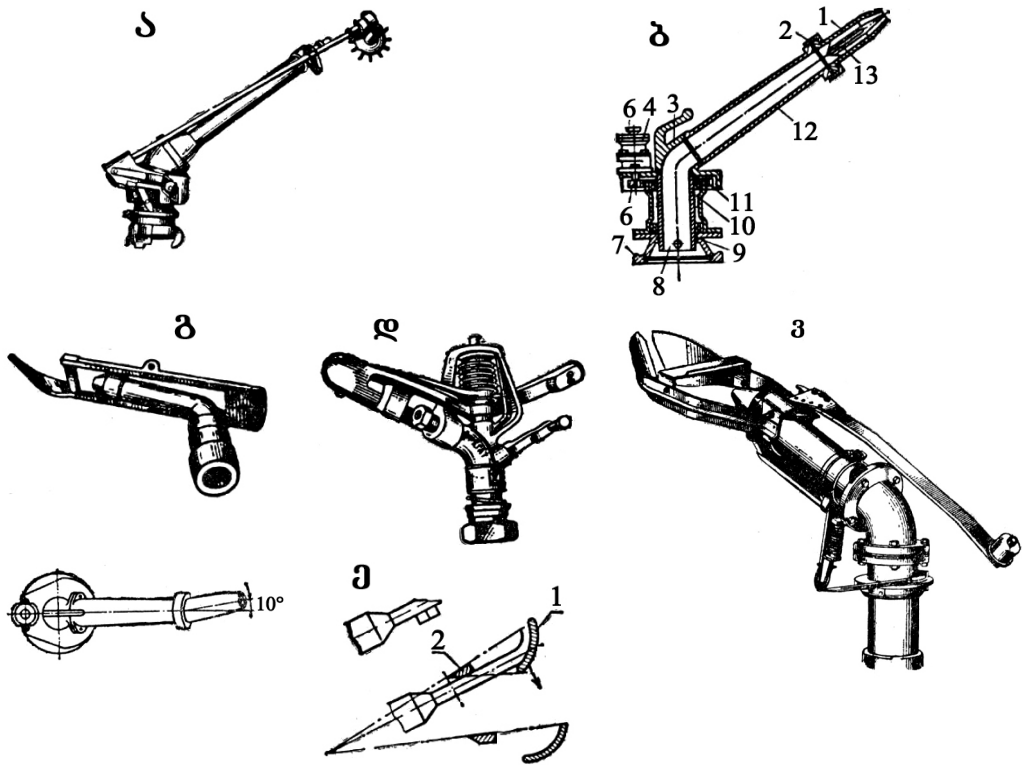


სურ. 7.5. ჭავლის გადატვირთვის დიდი სიშორის მქონე აპარატის ლულა

ლულის დახრილობის კუთხეს ჰორიზონტთან, ჩვეულებრივ, იღებენ $28 \div 32^\circ$. ლულის შემაერთებელი მუხლის მოხვეულობის რადიუსი უნდა იყოს $2,5D$, სადაც D ლულის დიამეტრია. მუხლის შემდეგ ლულის იმ უბნის სიგრძე, სადაც გრიგალური დინების ჩაქრობა ხდება, უნდა იყოს არანაკლებ $2D$. დამაწყნარებელი უბანი მთავრდება ე.წ. ჭავლის გამმართველი ნაწილით, რომელიც წარმოადგენს ლულის ღერძის გასწვრივ გრძივად ჩალაგებული სწორი ფირფიტებისაგან შედგენილ გამჭოლუჯრედოვან ხვრელებს, ანდა

მილებს. ამ უბნის სიგრძე უნდა იყოს $2,5D$. ლულის ბოლო ნაწილს, ანუ საკუთრივ ნაცმს უნდა ჰქონდეს კონუსური ან ცილინდრული ფორმა, რომლის სიგრძე უნდა იყოს $2,5D$, ხოლო საქმენის დიამეტრიც – $0,3D$. ლულის დიამეტრიც D უნდა იყოს ისეთი, რომ მასში მოძრაობის სიჩქარე არ აღემატებოდეს 3 მ/წმ-ს. საქმენიდან გამოსული ჭავლი უნდა იყოს შეკრული, გამჭვირვალე და მისი დაშლა არ უნდა დაიწყოს 1 მეტრზე ახლოს.

დასაწვიმი აპარატის ლულის ბრუნვა ვერტიკალური ღერძის გარშემო წარმოებს სხვადასხვა ხერხით (ნახ. 7.4): ჰიდრავლიკური ძრავას მეშვეობით ძალების ანგარიშზე, რომლებიც წარმოიქმნებიან, როდესაც ლულას ან ნაცმს აქვს ჰორიზონტალური მოხრილობა; ამრეკლ რეაქტიულნიჩბიანი (ფრთებიანი) მხრეულის მეშვეობით, რომელიც საწყის მდგომარეობაში ბრუნდება საპირწონით, ე.ი. სიმძიმის ძალით; უკუმქცევი (დამაბრუნებელი) ზამბარიანი მხრეულის მეშვეობით; იძულებითი მექანიკური ამძრავის მეშვეობით, რომელიც შეერთებულია საწვიმებელი აგრეგატის ძრავთან და ა.შ.



ნახ. 7.4. სხვადასხვა სახის მბრუნებელ მოწყობილობიანი დასაწვიმი აპარატები:
 ა – ჰიდრავლიკური ძრავათი მბრუნავი გრძელჭავლიანი აპარატი DDA-15;
 ბ – ლულის ბოლო ნაწილში საქმენის მოხრილობის (გეგმაში) შედეგად წარმოქმნილი რექტიული ძალის მეშვეობით მბრუნავი საშუალოჭავლიანი აპარატი DH-1; გ – საქართველოს ჰიდროტექნიკისა და მელიორაციის სამეცნიერო-კვლევითი ინსტიტუტის მიერ კონსტრუირებული აპარატი, რომელიც ბრუნავს რექტიულნიჩბიანი მხრეულის საშუალებით; დ – „ფრეგატის“ ტიპის საშუალო-ჭავლიანი ორსაქმენიანი რექტიულნიჩბიანი მხრეულის საშუალებით მბრუნავი აპარატი, რომელიც საწყის მდგომარეობაში ბრუნდება ზამბარის მეშვეობით; ე – დასაწვიმი აპარატის ბრუნვის მექანიზმის მხრეულის დეფლექტორული მოწყობილობის მუშაობის სქემა: 1 – ნიჩაბი (ფრთა), 2 – ჭავლის გამპობი; ვ – საქართველოს ჰიდროტექნიკისა და მელიორაციის სამეცნიერო-კვლევითი ინსტიტუტის მიერ შექმნილი აპარატი სექტორული მოწყობილობით

ვინაიდან თავისუფალი ჭავლის დაშლა წვიმის წვეთებად იწყება აპარატიდან გარკვეული მანძილის დაშორებით, ამიტომ აპარატის ირგვლივ ახლომდებარე ფართობის მოსარწყავად იყენებენ დამატებით დამხმარე ნაცმების სახით. ნაცმების რაოდენობის მიხედვით აპარატები შეიძლება იყოს ერთ, ორ ან სამსაქმენიანი ან, როგორც ზოგჯერ ამბობენ, ერთ, ორ ან

სამჭავლიანი ან ლულიანი. დამატებითი საქმენების მოქმედების რადიუსები შედარებით ნაკლებია, ვიდრე ძირითადი საქმენისა და ისინი უნდა შეირჩეს ისე, რომ მათ უზრუნველყონ მთელი ფართობის თანაბარი გატენიანება.

ჭავლის გამპობი და გამფრქვევი მოწყობილობა წარმოადგენს რაიმე ფორმის დეფლექტორულ ზღუდეს (ძგიდეს), რომელზე დაცემისას ჭავლი აირეკლება და წვიმის სახით გამოიყოფა შედარებით ახლო მანძილზე.

როგორც წესი, ჭავლის გამფრქვევი და გამპობი მოწყობილობა შეთავსებულია აპარატის მებრუნებელ ორგანოსთან – ზოგიერთ შემთხვევაში მხრეულთან, რომელიც პერიოდულად შედის ჭავლში და იძულებით გამოყოფს ჭავლიდან წვიმის წვეთებს აპარატთან ახლოს მდებარე ფართობის მოსარწყავად.

როდესაც ჭავლის დაშლა წვიმის წვეთებად ხდება იძულებით გამპობისა და გამფრქვევის მეშვეობით, მაშინ აპარატები ჩვეულებრივ ერთსაქმენიანია, ხოლო თუ ჭავლის დაშლა თავისუფლად წარმოებს, მაშინ ორ ან სამსაქმენიანი.

ჭავლის თავისუფალი და იძულებითი დაშლის შეთანაწყობის საუკეთესო ნიმუშს წარმოადგენს საქართველოს ჰიდროტექნიკისა და მელიორაციის სამეცნიერო-კვლევითი ინსტიტუტის მიერ შექმნილი დასაწვიმი აპარატები. იგი შედგება ლულის, საქმენის, მებრუნავი მოქანავე მხრეულისაგან. აპარატი მაგრდება დგარზე ხრახნიანი ჭანჭიკებისა და ქანჩების მეშვეობით. მხრეულის წინა მხარზე მოთავსებულია რეაქტიული ნიჩაბი და ჭავლის გამპობი ძგიდე, ხოლო უკანა მხარეზე საპირწონე, რომელიც თავისი წონის ზეგავლენით აყენებს ან აბრუნებს ნიჩაბს საქმენის წინ საწყის მდგომარეობაში. როდესაც ჭავლი ხვდება ნიჩაბს, წარმოიქმნება რეაქტიული ძალა, რომლის პორიზონტალური მდგენელი იწვევს აპარატის მობრუნებას რამდენიმე გრადუსით ($2\div 4^\circ$), ხოლო ვერტიკალური მდგენელის მოქმედების შედეგად ნიჩაბი ქვემოთ იწვევს და გამოდის ჭავლიდან, მაგრამ საპირწონე მაშინვე უკან აბრუნებს მას. ამგვარად, მეორდება ჭავლის დარტყმა ნიჩაბზე და აპარატის ბიძგისებური ბრუნვა.

ჭავლიდან ნიჩბის გამოსვლისას დგება ისეთი მყისი მომენტი, როდესაც ჭავლი არაფერს არ ეხება და წვეთებად დაშლა თავისუფლად წარმოებს. ასე წარმოქმნილი წვიმა მეტწილად აპარატიდან დიდი მანძილით დაშორებულ ზონაში ნაწილდება. როდესაც ნიჩაბი საწყის მდგომარეობას უბრუნდება, უწინარეს ყოვლისა, ჭავლში შედის ნაკადის გამპობი დეფლექტორული ძგიდე, რომლის მეშვეობითაც წარმოქმნილი წვიმის წვეთები, ძირითადად, აპარატის ირგვლივ, ახლო მანძილზე ნაწილდება. ჭავლში

ნიჩბის შესვლის მომენტში, როდესაც გამპობი ძვიდე უკვე გამოდის ჭავლიდან, აპარატის ბრუნვის დაწყებასთან ერთად ხდება ჭავლის არეკვლა და წვიმის სახით გაფრქვევა. ასე წარმოქმნილი წვიმა მეტწილად აპარატიდან საშუალო მანძილით დაშორებულ ზონაში ნაწილდება.

როგორც ზემოთ ვნახეთ, რეაქტიული ნიჩაბი წარმოადგენს არა მარტო აპარატის მახრუნებელ ორგანოს, არამედ შეთავსებით ჭავლის ამრეკლ და გამფრქვევ ორგანოსაც. ამიტომაც ასეთ აპარატებს ხშირად ამრეკლფრთე-ბიან ან ამრეკლნიჩბიან აპარატებსაც უწოდებენ.

ხშირად აპარატებს უკეთდება ე. წ. სექტორული მოწყობილობა, რომელიც საშუალებას იძლევა რწყვა ვაწარმოოთ არა მთელ წრეზე, არამედ სასურველი სექტორის ფარგლებში. ასეთ აპარატებს სექტორულს უწოდებენ.

არსებობს კომბინირებული აპარატებიც, რომლებითაც შესაძლებელია რწყვის წარმოება როგორც წრიულად, ასევე სექტორულად, საჭიროების მიხედვით.

ბ) ჭავლური აპარატების მოქმედების რადიუსი

ჭავლის გადატყორცნის სიშორე ჰორიზონტალურ სიბრტყეზე, ანუ აპარატის მოქმედების რადიუსი განისაზღვრება სხვადასხვა ემპირიული და ნახევრად ემპირიული ფორმულებით (ა.ი. დიდებულის, ბ.მ. ლებედვის, ვ.მ. მარკვარდის, ჯ.მ. კერვალიშვილისა და სხვ.)

როდესაც ნაცმიდან წყლის გამოდინების სიჩქარე მცირეა და ჭავლი ერთიანი, ანუ კომპაქტურია მთელ სიგრძეზე – დაცემის ადგილამდე, მაშინ მისი გადატყორცნის სიშორე დაახლოებით ისეთივეა, როგორც მყარი სხეულის გადატყორცნის სიშორე უჰაერო სივრცეში (ან გარემოს წინააღმდეგობის მხედველობაში მიუღებლად), რომელიც გამოისახება ფიზიკიდან და მექანიკიდან კარგად ცნობილი თეორიული ფორმულით:

$$R = \frac{V_0^2}{g} \sin 2\alpha_0 \quad (მ), \quad (7.3)$$

სადაც V_0 – საწყისი სიჩქარეა, α_0 – გასროლის კუთხე, g – სიმძიმის ძალის აჩქარება. ფორმულიდან ჩანს, რომ გადატყორცნის მაქსიმალური სიშორე იქნება მაშინ, როდესაც $\sin 2\alpha_0 = 1$, ანუ როდესაც $\alpha_0 = 45^\circ$.

ამ ფორმულას ხშირად ჭავლის გადატყორცნის სიშორის თეორიულ ფორმულას უწოდებენ.

დასაწვიმი ჭავლი მოძრაობის დროს ჰაერის წინააღმდეგობის გავლენით იშლება წვეთებად და ამიტომ მისი გადატყორცნის სიშორე, ჩვეულებრივ,

გაცილებით ნაკლებია თეორიულად მოცემულზე. იგი დამოკიდებულია როგორც ჭავლის საწყის დიამეტრზე, ასევე გასროლის კუთხეზე. ექსპერიმენტული გამოკვლევებით დადგენილია, რომ საშუალო დიამეტრის მქონე ჭავლების ($d = 20 \div 40$ მმ) გადატყორცნის სიშორე მკვეთრად მატულობს, როდესაც გადატყორცნის კუთხე იზრდება 0-დან 25° -მდე, აღწევს მაქსიმუმს, როდესაც $\alpha_0 = 32 \div 32,5^\circ$, ხოლო კუთხის შემდგომი გადიდებისას იწყებს შემცირებას. მცირე დიამეტრის მქონე დასაწვიმი ჭავლებისათვის კი გადატყორცნის მაქსიმალურ სიშორეს ადგილი აქვს, როდესაც $\alpha_0 = 20 \div 25^\circ$.

ჭავლის გადატყორცნის სიშორეზე გავლენას ახდენს აგრეთვე ნაცმის ტიპი. ექსპერიმენტულად დადგენილია, რომ ამ მხრივ უმჯობესია ე.წ. კონუსისებრი კრებადი ნაცმები, როდესაც კონუსურობის კუთხე შეადგენს $34 \div 40^\circ$ -ს.

ჭავლის გადატყორცნის სიშორეს, საკმაოდ ხშირად, ანგარიშობენ პროფესორ ბ.მ. ლებედევის ფორმულით:

$$R_b = \frac{H}{0,4 + 0,00025 \frac{H}{d_0}} \quad (\text{მ}), \quad (7.4)$$

სადაც H არის დაწნევა ნაცმის წინ (მ); d_0 – ჭავლის დიამეტრი ნაცმიდან გამოსვლისას (მ).

თუ აპარატის ლულაში არის ასეთი ელემენტი, რომელიც იწვევს ნაკადის აღზნებას, მაშინ გადატყორცნის სიშორე მცირდება და ამ ფორმულის მნიშვნელობა 0,4-ის ნაცვლად უნდა ჩაიწეროს 0,5.

ეს ფორმულა სამართლიანია, როდესაც აპარატის ლულის დახრის კუთხე ჰორიზონტთან შეადგენს $\alpha_0 = 32^\circ$ -ს და $\frac{H}{d_0}$ იცვლება ფარგლებში

$$800 \leq \frac{H}{d_0} \leq 4000.$$

თეორიულად უფრო დასაბუთებული და ზოგადია ვ.მ. მარკვარდეს ფორმულა:

$$R_b = \frac{2\mu H \sin 2\alpha_0}{1 + \mu^2 \left(1 - e^{-\frac{H}{1,6d_0}} \right) \frac{H}{d_0} \sin \alpha_0} \quad (\text{მ}), \quad (7.5)$$

სადაც $\mu = 0,96 \div 0,98$ სიჩქარის კოეფიციენტია ნაცმისათვის, $e = 2,718$ – ნატურალური ლოგარითმის ფუძე.

ამ ფორმულის ანალიზი გვიჩვენებს, რომ $\frac{H}{d_0}$ – სიდიდის შემცირებისას ის დახრის კუთხე α_0 , რომელიც უზრუნველყოფს ჭავლის მაქსიმალური გადატყორცნის სიშორეს, თანდათანობით იზრდება და მიისწრაფის 45° -სკენ, ხოლო როდესაც $\frac{H}{d_0} = 2000 \div 3000$, მაშინ აღნიშნული კუთხე შეადგენს $32,5^\circ$ -ს.

ირკვევა აგრეთვე, რომ (H/d_0) ფარდობის გადიდებით ჭავლის სიმძლავრე ჯერ კლებულობს, დეზულობს მინიმალურ მნიშვნელობას – 1600-ს, როდესაც $(H/d_0) = 1600 \div 2000$, ხოლო შემდეგ კი მატულობს.

წყალთა მეურნეობის ინსტიტუტის პროფესორის, ვ. კერვალიშვილის ფორმულას კი აქვს შემდეგი სახე:

$$R_b = \frac{2\mu H \sin 2\alpha_0}{1 + 3,64 \cdot 10^{-5} \mu^2 \frac{H}{d_0} \sqrt{\frac{H}{d_0}} \cdot \sin \alpha_0} \quad (მ), \quad (7.6)$$

ეს ფორმულა მიღებულია საქართველოს ჰიდროტექნიკისა და მელიორაციის სამეცნიერო-კვლევითი ინსტიტუტის (ახლანდელი საქართველოს ტექნიკური უნივერსიტეტის წყალთა მეურნეობის ინსტიტუტი) პროფესორის, ა.ი. დიდებულის სისტემის რეაქტიული ნიჩბიანი დასაწვიმი აპარატების გამოცდისას.

მოყვანილი ფორმულებით შეიძლება განისაზღვროს ჭავლის გატყორცნის სიხშირე, როდესაც ტრაექტორია სტაციონარულ მდგომარეობაშია, ე.ი. როდესაც აპარატი არ ბრუნავს.

ბრუნვის შედეგად ჭავლი იღუნება და მისი გადატყორცნის სიხშირე ანუ აპარატის მოქმედების რადიუსი მცირდება. როდესაც ბრუნვათა რაოდენობა იზრდება 0,1-დან 1 ბრ/წთ-მდე, მოქმედების რადიუსი, შესაბამისად, მცირდება დაახლოებით $5 \div 15\%$ -ით. გარდა ამ მოქმედებისა, რადიუსზე გავლენას ახდენს აგრეთვე აპარატის მახრუნებელი მექანიზმისა და ჭავლის გამპობი (გამფრქვევი) მოწყობილობის კონსტრუქციაც. ასე მაგალითად, თუ ბრუნვა წარმოებს ჰიდროტურბინების მეშვეობით, რომლებიც იყენებენ ჭავლის ენერჯიას, მოქმედების რადიუსი მცირდება $6 \div 9\%$ -ით; თუ აპარატის ლულას აქვს ნაპრალი, საიდანაც ჭავლი გამოედინება და ამის შედეგად წარმოქმნილი რეაქციული ძალის მეშვეობით აპარატი ბრუნავს, მისი მოქმედების რადიუსი მცირდება $4 \div 7\%$ -ით.

იმისათვის, რომ აღნიშნული დამატებითი წინააღმდეგობების შედეგად მოქმედების რადიუსი არ შემცირდეს, მიმართავენ სხვადასხვა კონსტრუქციულ ხერხებს და ბრუნვათა რიცხვი არ უნდა აღემატებოდეს $1/2$ ბრ/წთ-ს.

სტაციონარულ მდგომარეობაში ჭავლის გადაყვორცნის სიშორესა (R_v) და აპარატის ბრუნვის დროს მოქმედების რადიუსს (R) შორის დამოკიდებულება ზოგადად შეიძლება გამოისახოს შემდეგნაირად:

$$R = \beta R_v = \left(\frac{100 - \beta_1}{100} \frac{100 - \beta_2}{100} \frac{100 - \beta_3}{100} \right) R_v \quad (მ), \quad (7.7)$$

სადაც β_1 , β_2 და β_3 – შესაბამისად გამოსახავენ მოქმედების რადიუსის შემცირებას პროცენტებში, ბრუნვის, მაბრუნებელი მექანიზმისა და ჭავლის გამპობი მოწყობილობის გავლენის შედეგად; β – კოეფიციენტია, რომელიც გამოსახავს მოქმედების რადიუსის შემცირებას ყველა ზემოაღნიშნული ფაქტორის ერთობლივი მოქმედების შედეგად.

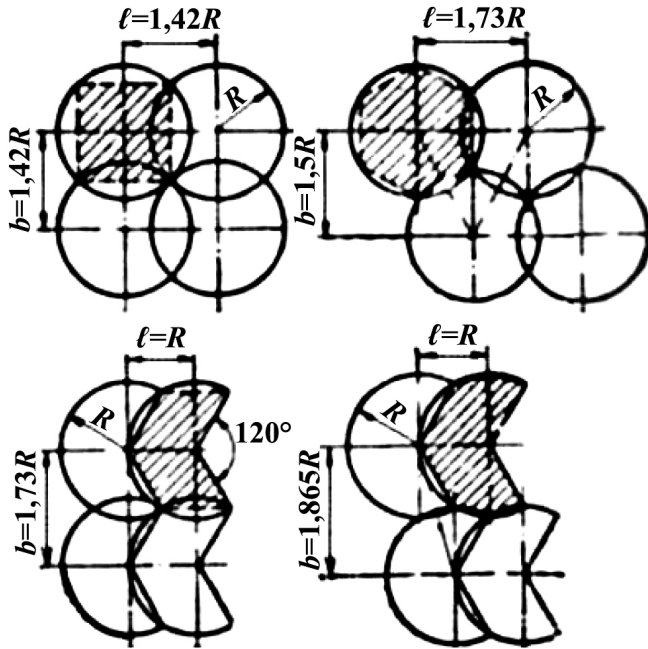
ა.ი. დიდებულის სისტემის აპარატები იმ მომენტში, როდესაც მაქსიმალურ სიშორეზე ჭავლის გადაყვორცნას აქვს ადგილი, არ ბრუნავენ, ე.ი. $\beta_1 = 0$. აღნიშნულ მომენტში ჭავლის გამპობი ფრთა არ ედება ჭავლს, ე.ი. $\beta_2 = 0$. ამ აპარატის ლულას საერთოდ არა აქვს ნაპრალი, ე.ი. $\beta_3 = 0$. მაშასადამე, ასეთი აპარატებისათვის $\beta_1 = 1$ და $R = R_v$. ანალოგიური მაჩვენებლებით ხასიათდება ყველა ის აპარატი, რომლებიც რეაქტიული მხრეულის მეშვეობით ბრუნავენ ან რომელთა მაბრუნებელი ჰიდროძრავა და ჭავლის გამპობი მოწყობილობა პერიოდულად ეხება ჭავლს.

გ) დასაწვიმი აპარატების განლაგება

როგორც წესი, სამუშაო პოზიციებზე აპარატები ისე უნდა განლაგდეს, რომ ცალკეული პოზიციიდან რაც შეიძლება მეტი ფართობი მოირწყას და არ დარჩეს მოურწყავი ადგილები. თითოეული პოზიციიდან მორწყულ ფართობს წრიული ფორმა აქვს, ამიტომ შეუძლებელია რწყვის ჩატარება მეზობელი პოზიციებიდან მორწყული ფართობების ნაწილობრივი ურთიერთგადაფარვის გარეშე, ე.ი. გარდაუვალია ფართობის გარკვეული ნაწილის ორჯერადი მორწყვა მომიჯნავე პოზიციებიდან. ამიტომ ე.წ. დაწვიმების სასარგებლო ფართობი ნაკლებია დასაწვიმი ჭავლით შემოწერილი კონტურით შემოსაზღვრულ ფართობზე (ნახ. 7.5).

აღნიშნული სასარგებლო ფართობის სიდიდე დამოკიდებულია აპარატების ურთიერთგანლაგების წესსა და ერთმანეთისაგან დაშორებაზე. არსებობს აპარატების ურთიერთგანლაგების ორი ძირითადი წესი (სქემა):

კვადრატული, ანუ სწორკუთხედური და სამკუთხედური, ანუ ჭადრაკული. კვადრატული განლაგების დროს მომიჯნავე აპარატების დგომის წერტილების ერთმანეთთან შეერთება კვადრატს ან სწორკუთხედს იძლევა, ხოლო სამკუთხედური განლაგების შემთხვევაში კი – ტოლფერდა სამკუთხედს.



ნახ. 7.5. ჭავლური დასაწვიმი აპარატების პოზიციების განლაგების სქემები:
ა – წრიული რწყვის დროს; ბ – სექტორული რწყვის დროს

წრიული რწყვის დროს, აპარატების კვადრატული განლაგების შემთხვევაში, დაწვიმების სასარგებლო ფართობი წარმოადგენს წრეში ჩახაზულ კვადრატს, რომლის ფართობიც უდრის $2R^2$ -ს, ხოლო სამკუთხედური განლაგების შემთხვევაში აღნიშნული ფართობი წარმოადგენს წრეში ჩახაზულ წესიერ ექვსკუთხედს, ფართობით – $2,6R^2$.

ერთი პოზიციიდან მორწყული მთელი ფართობის შეფარდებას დაწვიმების სასარგებლო ფართობთან გადაფარვის კოეფიციენტი ეწოდება. აპარატების კვადრატული განლაგების შემთხვევაში ეს კოეფიციენტი ტოლი

იქნება $\mu = \frac{3,14R^2}{2R^2} = 1,53$ ხოლო სამკუთხედური განლაგების შემთხვევაში,

$\mu = \frac{3,14R^2}{2,6R^2} = 1,20$. დაწვიმების სასარგებლო ფართობი აპარატების

სამკუთხედური განლაგების შემთხვევაში 30%-ით მეტია კვადრატულ

განლაგებასთან შედარებით $\left(\frac{2,6R^2}{2R^2} = 1,30\right)$.

წრიული რწყვის დროს, აპარატების კვადრატული განლაგების შემთხვევაში, მათ შორის მანძილები, როგორც განივი, ასევე გრძივი მიმართულებით, ე.ი. როგორც სარწყავ არხებს ან მილსადენებს შორის, ასევე აპარატების პოზიციებს შორის არხზე ან მილსადენზე, ერთი და იგივეა და უდრის $b = l = 1,42R$; სამკუთხედური განლაგების შემთხვევაში, აღნიშნული მანძილები უფრო დიდია $b = 1,50R$ და $l = 1,73R$.

ჩვეულებრივ, სარწყავ არხებს ან მილსადენებს შორის იღებენ ნაკლებ მანძილს, ანუ b ზომას, ხოლო აპარატების პოზიციებს შორის თვით არხის ან მილსადენის გასწვრივ – მეტ მანძილს, ანუ l ზომას. რა თქმა უნდა, შესაძლებელია პირიქითაც, ე.ი. არხებსა და მილსადენებს შორის აღებულ იქნეს მეტი l მანძილი, ხოლო აპარატებს შორის არხის ან მილსადენის გასწვრივ – ნაკლები b მანძილი.

სექტორული რწყვის დროს შინაგან სექტორულ კუთხეს, ჩვეულებრივ, 240° -ს იღებენ, ვინაიდან, სწორედ ამ შემთხვევაში, გამოდის მაქსიმალური დაწვიმების სასარგებლო ფართობი, რომელიც აპარატების სწორკუთხოვანი განლაგების შემთხვევაში წარმოადგენს სექტორში ჩასახულ ექვსკუთხედს, ხოლო სამკუთხოვანი განლაგების შემთხვევაში კი – სექტორში ჩასახულ რვაკუთხედს. პირველ შემთხვევაში აპარატებს შორის მანძილები განივი და გრძივი მიმართულებით შესაბამისად გამოდის $b = 1,73R$ და $l = R$, ხოლო, მეორე შემთხვევაში - $b = 1,86R$ და $l = R$. ორივე შემთხვევაში სარწყავ არხებს ან მილსადენებს შორის მანძილს, როგორც წესი, იღებენ b ზომის ტოლს, ხოლო აპარატებს შორის არხის ან მილსადენის გასწვრივ – l ზომის ტოლს.

ზოგიერთ ავტორს (ვ.გ. დემენტიევს და სხვ.) მიზანშეწონილად მიაჩნია, რომ ზემოაღნიშნული წესით დადგენილი b და l მანძილები გამრავლდეს კოეფიციენტზე $0,93$, ე.ი. შემცირდეს 7% -ით, რათა სავსებით დაზღვეული ვიყოს მოურწყავად დარჩენილი ცალკეული ლაქებისაგან დაწვიმების სასარგებლო ფართობის შემომსაზღვრელი მრავალკუთხედის წვეროებში. ეს არაა აუცილებელი, რადგან მოურწყავი ლაქებისაგან დაზღვეული ისედაც ვიქნებით, თუ მარაგით მივიღებთ, რომ აპარატის დგარის სიმაღლე, ანუ დაცილება მიწის ზედაპირიდან იქნება 0 -ის ტოლი.

საერთოდ, წვიმა, აპარატების სამკუთხედური განლაგების დროს უფრო თანაბრად ნაწილდება ფართობზე, მაგრამ ქარების პირობებში

უკეთეს შედეგს იძლევა კვადრატული განლაგება.

სექტორული რწყვა ხშირად გამოიყენება ნაკვეთების ნაპირების მოსარწყავად და, აგრეთვე, ქარის დროს, როდესაც სიჩქარე მეტია 2.5 მ/წმ-ზე.

ზემოაღნიშნული შეეხება იმ შემთხვევებს, როდესაც სარწყავი ფართობი ჰორიზონტალურია ან უმნიშვნელო ქანობით ხასიათდება. დიდი ქანობების შემთხვევაში აპარატის მოქმედების რადიუსი აღარ იქნება მუდმივი სიდიდე, ის ცვალებადი გახდება და შესაბამისად ცალკეული პოზიციიდან მორწყული ფართობიც წრის ნაცვლად ოვალურ ფორმას მიიღებს. ფერდობის ზემოთა მხარეზე მორწყული ფართობი ნაკლები იქნება, ქვემოთა მხარეზე კი პირიქით – მეტი. რასაკვირველია, შეიცვლება დაწვიმების სასარგებლო ფართობიც და აპარატებს შორის მანძილებიც. ეს საკითხი ცალკე განხილვას საჭიროებს.

დ) ქარის გავლენა დაწვიმებაზე.

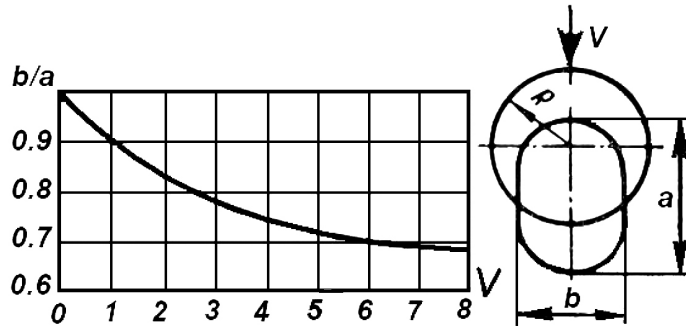
ჭაკლის გადატყორცნის სიშორესა და მორწყული ფართობის ფორმაზე დიდ გავლენას ახდენს ქარები: როდესაც ქარის სიჩქარე მეტი $2 \div 5$ მ/წმ-ზე, მკვეთრად უარესდება გრძელჭაკლიანი დასაწვიმი აპარატებით წვიმის განაწილების ხარისხი, ხოლო როდესაც ქარის სიჩქარე აღწევს $6 \div 7$ მ/წმ-ს, არც ერთი სახის საწვიმარი ნაცმისა და აპარატის გამოყენება აღარაა მიზანშეწონილი, ვინაიდან ქარს მიაქვს წვიმა და სარწყავი წყალი იკარგება $30 \div 40\%$ -მდე და მეტიც.

თუ წყნარ ამინდში მორწყული ფართობი წარმოადგენს R რადიუსიან წრეს, ქარის დროს ის ღებულობს ელიფსის ფორმას, რომლის დიდი ღერძი „ a “ ემთხვევა ქარის მიმართულებას და დაახლოებით უდრის $2R$, ხოლო პატარა ღერძი „ b “ მცირდება ქარის სიჩქარის გადიდების ხარჯზე (ნახ. 7.5). ელიფსის შევიწროება ინტენსიურად მიმდინარეობს, როდესაც ქარის სიჩქარე იზრდება $3 \div 3,5$ მ/წმ-მდე. სიჩქარის შემდგომი გადიდება მასზე ნაკლებ გავლენას ახდენს.

ელიფსის შევიწროების ხარისხი, როდესაც ქარის სიჩქარე არ აღემატება 8 მ/წმ-ს, შეიძლება განვსაზღვროთ ფ.ს. სახალოვისა და ს.ხ. ფოლად-ზადეს ფორმულით:

$$\frac{b}{a} = 0,34e^{-0,35V} + 0,66, \quad (7.8)$$

სადაც V ქარის სიჩქარეა (მ/წმ); $e \approx 2,718$ – ნატურალური ლოგარითმების ფუნქცია.



ნახ. 7.6. ქარის სიჩქარის გავლენა მორწყული ფართობის ფორმასა და წვიმის განაწილებაზე

თუ მხედველობაში მივიღებთ ქარის სიჩქარის გავლენას, მაშინ აპარატებს შორის მანძილები სათანადოდ უნდა შემცირდეს ქარის მიმართულებით სადმი პერპენდიკულარული მიმართულებით b/a სიდიდის პროპორციულად. უფრო მიზანშეწონილია რწყვის წარმოება ე.წ. ორმაგი გადაფარვით (ნახ.7.6). ეს იმას ნიშნავს, რომ მომიჯნავე პოზიციებიდან ირწყვება თითქმის ყველა ადგილი, რაც ხორციელდება აპარატებს შორის დადგენილი მანძილების ორჯერ შემცირებით გრძივი ან განივი მიმართულებით, ქარის მიმართულების გათვალისწინებით. ასეთ პირობებში რეკომენდებულია სექტორული რწყვა, რის შესახებაც ზემოთ უკვე იყო ლაპარაკი.

შეიძლება საწვიმარი ნაცმებისა და აპარატების უშუალოდ სტაციონარულ ან გადასატან მილსადენებზე დაყენება, ან შეიძლება ისინი შედიოდნენ დასაწვიმი მანქანა-დანადგარების შემადგენლობაში, როგორც ხელოვნური წვიმის წარმომქმნელი ორგანოები.

ე) დაწვიმებით რწყვის ტექნიკის რაციონალური ელემენტები

ხელოვნური წვიმის ხარისხის მაჩვენებელი პარამეტრების (ინტენსივობა, წვეთების სიმსხო და სხვ.), ანუ წვიმის სტრუქტურის (როგორც ზოგჯერ უწოდებენ) და მისი მიწოდების ტექნოლოგიის ოპტიმალური შეხამება სარწყავი ფართობის ძირითად მახასიათებლებთან (ნიადაგის ტიპი, მდგომარეობა, ქანობი, მიკრორელიეფი, მეტეოროლოგიური პირობები, მცენარის სახე, განვითარების ფაზა და ა.შ.) განსაზღვრავს რწყვის ტექნიკის ელემენტების შერჩევას.

დაწვიმებით რწყვის ტექნიკის ოპტიმალური და რაციონალური ელემენტების (პარამეტრების) თაობაზე მრავალი რეკომენდაცია არსებობს, რომლებიც მეტნაკლებად განსხვავდება ერთმანეთისაგან. შეიძლება ითქვას,

რომ ამის ერთ-ერთი ძირითადი მიზეზია რწყვის პროცესის სრულყოფილი თეორიის უქონლობა და, აქედან გამომდინარე, ექსპერიმენტული კვლევის მეთოდის სხვადასხვაობა.

ქვემოთ, ცხრილებში მოცემულია დაწვიმების დასაშვები ინტენსივობის მნიშვნელობები სხვადასხვა პირობებში, რომლებიც უზრუნველყოფენ ხარისხოვანი რწყვის განხორციელებას $m = 300 \div 500$ მ³/ჰა რწყვის ნორმით, გუბებისა და ზედაპირული ჩამონადენის წარმოქმნის გარეშე.

ცხრილი 7.1

წვიმის დასაშვები საშუალო (მოქმედი) ინტენსივობები მმ/წთ, რომლებიც უზრუნველყოფს რწყვის ჩატარებას $m = 300-500$ მ³/ჰა რწყვის ნორმით

ნიადაგის სახე	მოკლევალიანი პოზიციურად მომუშავე დასაწვიმი მოწყობილობა	მბრუნავი აპარატები და მუშაობის დროს მოძრავი მანქანები
მსუბუქი თიხნარი შავმიწები	0,8–1,0	0,30–0,35
საშუალო და მძიმე თიხნარი შავმიწები	0,5–0,8	0,22–0,27
წაბლა და კორდიან-ეწერიანი თიხნარი ნიადაგები	0,4–0,6	0,12–0,20
ღია რუხი საშუალო თიხნარი ნიადაგები	0,3–0,5	0,07–0,15

იმისათვის, რომ შევარჩიოთ დასაწვიმი მოწყობილობა ამა თუ იმ პირობებში წვიმის დასაშვები ინტენსივობის შესაბამისად, საჭიროა ვიცოდეთ ამ მოწყობილობებისათვის დამახასიათებელი საშუალო წვიმის ინტენსივობა, რომელიც მოცემულია ცხრილში 7.2.

7.1 და 7.2 ცხრილებში იგულისხმება, რომ ხელოვნური წვიმის წვეთების საშუალო სიმაღლე 1,5÷2,0 მმ-ის ფარგლებშია. თუ წვიმის წვეთების სიმაღლე შემცირდება, ვთქვათ, 0,2÷0,5 მმ-მდე, მაშინ სათანადოდ გაუმჯობესდება წყლის ჩაჟონვის პირობები, რაც მხედველობაში უნდა იყოს მიღებული დასაწვიმი მოწყობილობებისა და რწყვის ტექნიკის ელემენტების შერჩევის დროს ადგილობრივი პირობების შესაბამისად.

ზემოთ მოცემული რეკომენდაციები ზოგადია და, მაშასადამე, საგარაუდოა, ისინი უნდა დაზუსტდეს ცალკეული კონკრეტული პირობებისათვის.

ცხრილი 7.2

წვიმის დასაშვები (მოქმედი) ინტენსივობა ნიადაგის სახის, ქანობისა და მცენარეულობის არსებობის მიხედვით (ფირმა „სკიპერ“-ის მონაცემებით)

ნიადაგის სახე	$i = 0,05$		$i = 0,05 \div 0,08$		$i = 0,08 \div 0,15$		$i \geq 0,12$	
	მცენარეულობით	მცენარეულობის გარეშე	მცენარეულობით	მცენარეულობის გარეშე	მცენარეულობით	მცენარეულობის გარეშე	მცენარეულობით	მცენარეულობის გარეშე
ქვიშიანი	0,85	0,85	0,85	0,64	0,64	0,44	0,42	0,21
ქვიშიანი, რომელიც ეფინება უფრო მკვრივ ქვენიადაგს	0,74	0,64	0,53	0,42	0,42	0,32	0,32	0,17
მსუბუქი ქვიშნარი	0,74	0,42	0,53	0,34	0,42	0,25	0,32	0,17
მსუბუქი ქვიშნარი, რომელიც ეფინება უფრო მკვრივ ქვენიადაგს	0,53	0,32	0,42	0,21	0,32	0,17	0,21	0,13
საშუალო თიხნარი	0,42	0,21	0,34	0,17	0,25	0,13	0,17	0,09
საშუალო თიხნარი, რომელიც ეფინება უფრო მკვრივ ქვენიადაგს	0,25	0,13	0,21	0,11	0,17	0,07	0,13	0,04
მძიმე თიხნარები და თიხები	0,09	0,07	0,07	0,04	0,05	0,034	0,04	0,025

ცხრილი 7.3

ზოგიერთი დასაწვიმი მანქანა-დანადგარების დამახასიათებელი სამუშაო საშუალო (მოქმედი) წვიმის ინტენსივობები, მმ/წთ

დასაწვიმი მანქანები და დანადგარები	КИ-50 „რადუგა“	ДДА-100М, როცა ბიეფის სიგრძე, L = 300 მ	ДДА-100МА, როცა ბიეფის სიგრძე, L = 300მ	ДДН-70	ДКШ-64 „ვოლკანგა“	ДМ „ფრეგატი“	ДМ-120 „დნეპრი“
წვიმის საშუალო (მოქმედი) ინტენსივობა, მმ/წთ	0.23	0.17	0.22	0.40	0.27	0.28	0.28

დაწვიმების ერთ-ერთ დადებით მხარედ ისიც უნდა ჩათვალოს, რომ ამ წყალს საშუალება აქვს ჰაერში წვეთებად განაწილების დროს ჟანგბადი შეითვისოს, რაც წყლის მორწყვით თვისებას ადიდებს. დაწვიმება ხელს უწყობს მცენარიდან მტვრისა და მავნებლების ჩამორეცხვას. დაწვიმება შეიძლება გამოყენებული იყოს მინერალური სასუქების შეტანის დროსაც. დაწვიმების დროს მორწყვის ნორმა გაცილებით ნაკლებია, ვიდრე ზედაპირული წესით რწყვისას, მაგრამ არ შეიძლება იგი $400 \div 500 \text{ მ}^3$ -ზე ნაკლები იყოს. მაგალითად, ყირიმში $M=300 \text{ მ}^3$ მორწყვის ნორმამ 50 სმ სისქის ნიადაგის ფენა გაატენიანა.

პროფესორი ა.ნ. კოსტიაკოვი შემდეგ თანაფარდობას იძლევა:

$$np \leq 60k, \quad (7.9)$$

სადაც p არის წვიმის ფენის სისქე (მმ) 1 ბრუნში; n – ნაკადის ბრუნთა რაოდენობა 1 წთ-ში; k – 1 წმ-ში ნიადაგის მიერ შეთვისებული წყლის ფენის სისქე და მისი განსაზღვრა მინდორში ტარდება.

ქვენიადგიდან რწყვა – ამ დროს წყალი ნიადაგის განსაზღვრულ სიღრმეში ნაწილდება ჩალაგებული მიწებითა და კაპილარების საშუალებით წყალი თანაბრად ატენიანებს აღნიშნული სიღრმის ფენას. ეს წესი კარგ შედეგს იძლევა ისეთ ნიადაგებში, სადაც კაპილარული თვისება კარგად არის გამოვლენილი და რომელსაც საკმაო წყალჟონვადაც ახასიათებს.

ქვენიადგიდან რწყვის დადებითი მხარეებია:

- 1) ნიადაგის ტენის ორმხრივი რეგულირება;
- 2) სარწყავი წყლის მომჭირნეობით ხარჯვა;
- 3) სტრუქტურის მაქსიმალურად შენარჩუნება;
- 4) ნიადაგის გასწორების ნაკლები საჭიროება;
- 5) წვრილ სარწყავ ქსელზე ფართობის ნაკლები დაკარგვა;
- 6) ხარჯების სიმცირე მუშახელსა და მოწყობილობაზე;
- 7) მექანიზაციის პროცესის გაადვილება.

უარყოფითი მხარეებია:

- 1) ზედაპირული ფენის შედარებით სიმშრალე, რომელიც ართულებს მდგომარეობას ახლად დათესილი ან დარგული ფართობის გატენიანების დროს;
- 2) არ გამოდგება მლაშე ნიადაგებში.

რწყვა ნიადაგის განოყიერების მიზნით – მდინარის წყალში მოლივლივე ნივთიერების სასუქად გამოყენება უძველესი დროიდან არის

ცნობილი. მაგალითად, ცნობილია, რომ მდ. ნილოსის ნაპირებიდან წყლის დროებით გადმოვარდნის შედეგად ფართობები იშლამებოდა, რასაც მოსახლეობა იყენებდა საუკეთესო მოსავლის მისაღებად. წყალში მოლივლივე ნივთიერების სასუქად გამოყენება საკმაოდ გავრცელებულია საქართველოს დასავლეთ ნაწილში, განსაკუთრებით ე.წ. ეწერ ნიადაგებზე. ნალექების რაოდენობა დიდ დიაპაზონში მერყეობს. მაგალითად, მდ. ცხენისწყალი წვრილ სარწყავ ქსელში განაწილების შემდეგ, ზამთრის თვეებში ყოველ ლიტრში 0,05.....0,40 გ ნალექს შეიცავს. ზაფხულის თვეებში (წყალდიდობის პერიოდში) ნალექების რაოდენობა წვრილ ქსელში 1,75÷2,0 გ-ს აღწევს, ხოლო ზაფხულში თანდათანობით მცირდება და შემოდგომის თვეებში 0,10÷0,50 გ-ს შეადგენს, რაც შეეხება ფართობზე ნალექების დაგროვებას, ეს რწყვის ნაკადსა და თვით მოედნის ზომაზე დამოკიდებული.

ცნობილია, რომ მცენარისათვის წყალმოთხოვნილება გარკვეულ დამოკიდებულებაშია ჰაერში წყლის დეფიციტის ჯამისა (ΣD) და ატმოსფერულ ნალექთა ჯამთან (ΣP) შეფარდება შეიძლება გამოყენებულ იქნეს ამა თუ იმ რაიონის რწყვის საჭიროების მაჩვენებლად. აღნიშნული შეფარდება

– $K_i = \frac{\Sigma D}{\Sigma P}$ – ჰაერში წყლის დეფიციტის სიმძაფრის კოეფიციენტად არის

წოდებული, რომელიც ძალიან დაბალია დასავლეთ საქართველოში, ხოლო აღმოსავლეთ საქართველოში იგი საკმაოდ დიდ ფარგლებში მერყეობს.

პროფ. ი. ჩხენკელმა ჰაერში წყლის დეფიციტის სიმძაფრის კოეფიციენტის (K_i) მიხედვით აღმოსავლეთ საქართველო დაჰყო 11 მიკრორაიონად, რომელშიც მხედველობაში იყო მიღებული: წელთა მანძილზე რწყვის განმეორადობა; რწყვა იშვიათად, პერიოდულად მორწყვის ხასიათი და რაოდენობა და ა.შ.

ტაპი VIII. ჯვეთური მორწყვა

8.1. ჯვეთური მორწყვის სისტემები

ჯვეთური მორწყვა რწყვის ერთ-ერთი ახალი და პროგრესული წესია. იგი ძირითადად გამოიყენება ცხელ და მშრალ კლიმატიან ქვეყნებში (ავსტრალია, ამერიკის შეერთებული შტატები, ახალი ზელანდია, ტუნისი და სხვ.), ბაღების, ვენახების, ბოსტნეულისა და ფართო რიგთაშორისებში მინდვრის კულტურების მოსარწყავად.

პოსტსაბჭოთა სივრცეში უკანასკნელ წლებში ჯვეთური მორწყვის სისტემები მოეწყო მოლდავეთში, უკრაინაში, ყირიმში, საქართველოსა და სხვა ქვეყნებში.

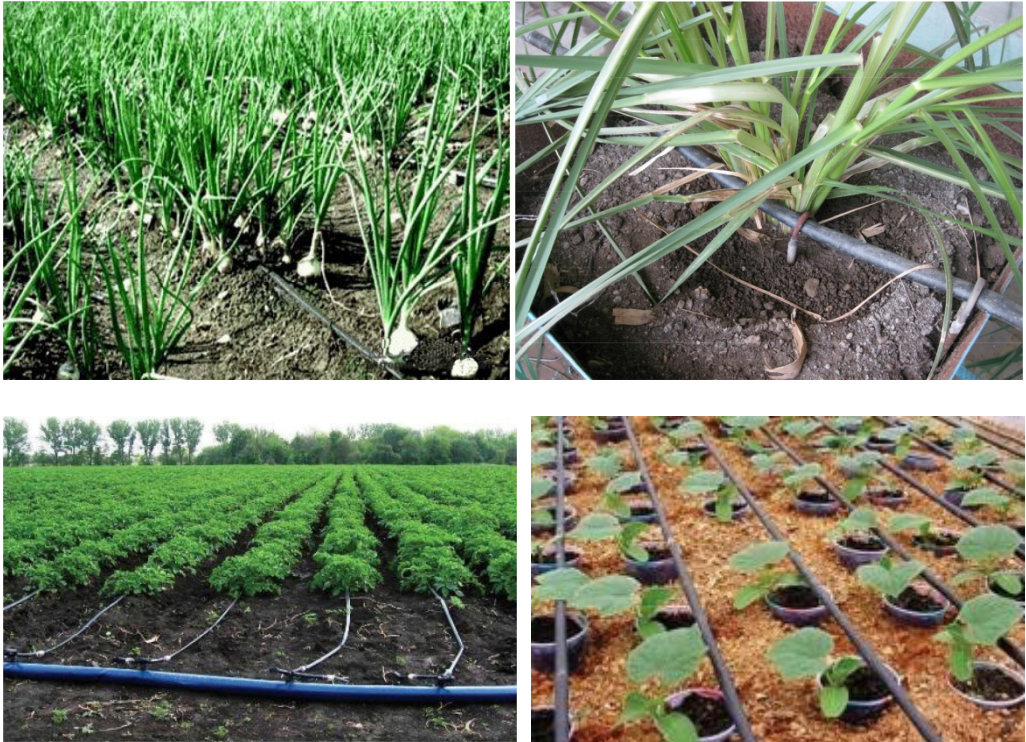
ჯვეთური მორწყვის ფართობი მსოფლიოში 1975 წელს შეადგენდა 100 ათას ჰა-ს, ხოლო 1980 წლისთვის კი – 350 ათას ჰა-ს. ამ წესით მორწყული ფართობი წლითწლივით პროგრესულად იზრდება.

ჯვეთური მორწყვის სისტემები ჯერჯერობით კეთდება შედარებით პატარა – 20-30 ჰა-მდე ნაკვეთებზე. მომავალში მოსალოდნელია უფრო დიდი სისტემების მშენებლობა.

ჯვეთური მორწყვა ითვლება ნიადაგქვეშა მორწყვის სახესხვაობად, რომლის არსი და პრინციპული თავისებურება ის არის, რომ სარწყავი წყლის მიწოდება ხდება ჯვეთების სახით, ნიადაგის გატენიანება კი – ლოკალურად, უშუალოდ მცენარის ფესვთა სისტემის მაქსიმალურად განვითარების ზონაში. ამიტომ მორწყვის ამ წესს აგრეთვე ლოკალურს ანდა წერტილოვანს უწოდებენ.

წყლის ჯვეთების წარმომქმნელ ორგანოს წარმოადგენს სპეციალური მიკროწყალგასაშვები – ე. წ. მწვეთარა, რომელიც განლაგებულია (ჩამოკიდებული ან დაყენებული) მოქნილ სარწყავ მილსადენზე. მწვეთარა შეიძლება მოთავსდეს მიწაზე ან მის ზედაპირთან ახლოს – გარკვეულ სიმაღლეზე, ხოლო სარწყავი მილსადენი, რომელიც მცენარის მწკრივების გასწვრივაა გატარებული, შეიძლება განლაგდეს მიწაში, მიწის ზედაპირზე ან გაკიდული იყოს მცენარის ვარჯებზე, მიწის ზედაპირიდან გარკვეულ სიმაღლეზე.

მწვეთარები ზვრებში, ჩვეულებრივ, განლაგებულია შპალერზე, ხოლო ბაღების, მინდვრის კულტურებისა და ბოსტნეულის მორწყვის დროს – მიწის ზედაპირზე ან მიწაში მცირე სიღრმეზე. იმისათვის, რომ მწვეთარა არ ამოიგლისოს მიწით, არ გაიჭედოს ფესვებით და შესაძლებელი იყოს მასზე მეთვალყურეობა, უპირატესობა ენიჭება მის განლაგებას მიწის ზედაპირზე (სურ. 8.1, 8.2).



სურ. 8.1. ნიადაგის ზედაპირზე გაშლილი არასტაციონარული
წვეთური მორწყვის სისტემები

ა)



ბ)



ა)



სურ. 8.2. სტაციონარული წვეთური მორწყვის სისტემები:
ა, ბ) ვენახის რიგებში, გ) წყალთა მეურნეობის ინსტიტუტის ჰიდროტექნიკურ
ლაბორატორიაში, მარჯვნიდან, ლევ კუჩევსკი (ვაშინგტონი, აშშ),
პროფ. გივი გავარდაშვილი (28.08.2014)

წვეთური მორწყვის სისტემა ბაღებსა და ვენახებში შეიძლება იყოს სტაციონარული ან გადასატანი, ხოლო მინდვრებში – აუცილებლად გადასატანი, რათა არ დაზიანდეს ფართობი მექანიზებული დამუშავების დროს.

სარწყავ მილსადენებს შორის მანძილი დამოკიდებულია მცენარის მწკრივთაშორისების სიგანეზე და მცენარის რიგებს შორის მანძილზე.

მინდვრის კულტურებისათვის ის 0,7-0,9 მ-ია, ბაღებისათვის კი 6-8 მ-მდე. ამ მილსადენების სიგრძეა 40÷50 მ-დან თითქმის 200 მეტრამდე, ხოლო დიამეტრი - 6÷20 მმ.

მწვეთარების განლაგების სიხშირე დამოკიდებულია მცენარეებს შორის მანძილზე, ნიადაგის წყლოვან და ფიზიკურ თვისებებსა და თვით მწვეთარას ხარჯზეც. თითოეული მწვეთარით მოსარწყავი ფართობი არ უნდა აღემატებოდეს თიხნარ და თიხა ნიადაგებში 2,0÷2,5 მ²-ს, ხოლო ქვიშა და ქვიშნარ ნიადაგებში - 1,2÷1,5 მ². ბაღებში თითოეული ხის მოსარწყავად, ჩვეულებრივ, 2÷4 მწვეთარას აყენებენ. რაც უფრო მეტია მწვეთარას ხარჯი, მით უფრო ნაკლები რაოდენობითაა საჭირო მისი დაყენება. აღნიშნული ხარჯი მწვეთარას კონსტრუქციის მიხედვით, უმეტეს შემთხვევაში, იცვლება 0,9÷7,6 ლ/სთ ფარგლებში და ზოგჯერ უფრო მეტიცაა - 15 ლ/სთ-მდე.

სურათზე 8.3 მოცემულია საქართველოს ტექნიკური უნივერსიტეტის ც. მირცხულავას სახელობის წყალთა მეურნეობის ინსტიტუტში არსებული წვეთური მორწყვის თანამედროვე თაობის ტექნიკა.



სურ. 8.3. წვეთური მორწყვის თანამედროვე თაობის ტექნიკის სტენდი სტუ-ს ც. მირცხულავას სახელობის წყალთა მეურნეობის ინსტიტუტში

8.2. წვეთური მორწყვის რეჟიმი

წვეთური მორწყვისას რწყვა შეიძლება წარმოებდეს განუწყვეტლივ, დღელამურად მთელი სავეგეტაციო პერიოდის განმავლობაში (ცალკეული შესვენებები საჭიროა 100÷200 საათის მუშაობის შემდეგ, სისტემის პროფილაქტიკისათვის). ამერიკის შეერთებულ შტატებში ჩატარებული გამოკვლევების მიხედვით ქვიშნარ ნიადაგებში უფრო ეფექტურია რწყვის წარმოება ყოველდღიურად ან დღეგამოშვებით, ხოლო თიხა ნიადაგებში – კვირაში ორჯერ. უმეტეს შემთხვევაში, მიზანშეწონილია, ყოველდღიურად ერთხელ მორწყვა. განუწყვეტელი რწყვის აუცილებლობა იშვიათია – მხოლოდ გამომშრალი ნიადაგის გასატენიანებლად ზღვრულ ტენტეკვადობამდე.

სარწყავად მისაწოდებელი წყლის რაოდენობა ზუსტად უნდა ეთანადებოდეს მცენარის მიერ ყოველდღიურად წყლის ხარჯვას.

რწყვის ნორმა და ხანგრძლივობა, ჩვეულებრივ, განისაზღვრება წინა დღის ან წინა ხუთდღიურის (კვირის) აორთქლების მიხედვით. მისაწოდებელი წყლის რაოდენობა შეადგენს აორთქლებადობის (შესაძლებელი მაქსიმალური ჯამური აორთქლების) 60÷70%-ს, ვინაიდან ნიადაგიდან აორთქლება თითქმის გამორიცხულია და წყალი ძირითადად ტრანსპირაციაზე იხარჯება.

თუ საანგარიშო პერიოდში მოსული ნალექების რაოდენობა შეადგენს P მმ-ს, მაშინ მცენარისათვის მისაწოდებელი წყლის რაოდენობა შეიძლება განისაზღვროს ფორმულით:

$$W_0 = KE - \mu P, \quad (8.1)$$

სადაც E არის აორთქლებადობა ან ჯამური წყალმოთხოვნილება ჩვეულებრივი მორწყვის პირობებში, რომელიც შეიძლება განისაზღვროს ცნობილი ფორმულით (ა.ნ. კოსტიაკოვის, ა.მ. ალპატევის, ი.ა. ჩხენკელის, მ.ბ. უგრეხელიძის, ნ.ნ. ივანოვის და სხვ.) ან უშუალოდ სარწყავი ნაკვეთის ფარგლებში მოწყობილი ამორთქლებლით; K – ფაქტობრივი აორთქლების შეფარდების კოეფიციენტი, რომელიც იცვლება 0,6÷0,7 ფარგლებში; μ – ატმოსფერული ნალექების დაკავების კოეფიციენტი და, ჩვეულებრივ, ტოლია 0,7-ის. თითოეული მწვეთარათი მისაწოდებელი წყლის მოცულობა ტოლი იქნება:

$$V = W_0 \omega \quad (\text{ლიტრი}), \quad (8.2)$$

სადაც ω – თითოეული მწვეთარათი სარწყავი ფართობია, მ².

წყლის რაოდენობის მისაწოდებლად საჭირო დრო ტოლი იქნება:

$$t = \frac{v}{Tq} = \frac{KE \cdot \mu \rho}{Tq} \omega \text{ (სთ)}, \quad (8.3)$$

სადაც T რწყვათაშორისი პერიოდია (დღე), q – მწვეთარას ხარჯი (ლ/სთ). მწვეთარას წყლის ხარჯს, ჩვეულებრივ, მუდმივად ინარჩუნებენ და ცვლიან მხოლოდ t მუშაობის ხანგრძლივობას დღე-ღამეში.

თუ გვინდა, რომ რწყვა განუწყვეტლივ ვაწარმოოთ, მაშინ უნდა შევამციროთ ხარჯი გარკვეულ სიდიდემდე, რომელიც განისაზღვრება ზემოთ მოყვანილი ფორმულით, სადაც უნდა ჩავსვათ $T = 1$ და $t = 24$.

უნდა აღინიშნოს, რომ გაანგარიშების დროს ზოგჯერ საზღვრავენ არა თითოეული მწვეთარას მომსახურების ფართობს, არამედ გატენიანებული ფართობის შეფარდებას, ანუ ფარდობითად მორწყულ ფართობს (გატენიანებული ფართობის პროცენტს). ფართობი მით უფრო მეტია, რაც უფრო მძიმე მექანიკური შედგენილობისაა ნიადაგი, რაც უფრო დიდია მწვეთარას ხარჯი და რაც უფრო ნაკლებია დაცილება მილსადენებსა და მწვეთარებს შორის. ამ მაჩვენებლის თანაფარდობის შესაბამისად აღნიშნული ფართობი იცვლება $5 \pm 100\%$ ფარგლებში. ზოგიერთი რეკომენდაციის მიხედვით ამ ფართობის სიდიდე მრავალწლიური ნარგავებისათვის შეიძლება მივიღოთ: რაიონებში, სადაც ტრადიციული რწყვის წესების გამოყენების დროს სარწყავი ნორმა მეტია $2000 \text{ მ}^3/\text{ჰა-ზე}$ – 30% , ხოლო ისეთ რაიონებში, სადაც სარწყავი ნორმა ნაკლებია მითითებულ სიდიდეზე, აიღება 20% .

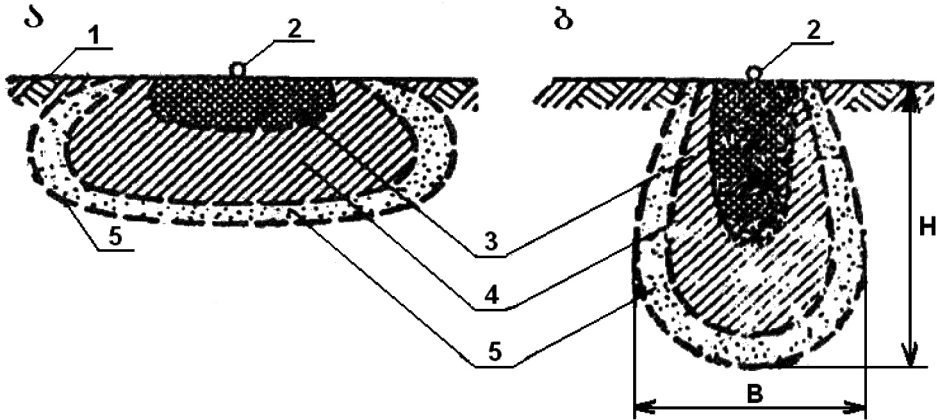
გარდა ზემოაღნიშნულისა, ზოგიერთ შემთხვევაში მისაწოდებელი წყლის რაოდენობას ზრდიან 10% -ით – მარილების ჩარეცხვის მიზნით, რათა თავიდან აიცილონ მათი დაგროვება ნიადაგის ზედა ფენაში. ჩვეულებრივ, მარილების დაგროვება ხდება ნიადაგის გატენიანებული ზონის პერიმეტრზე. ატმოსფერული ნალექების მოსვლის დროს ადგილი აქვს მარილების გადანაწილებას.

8.3. წვეთური მორწყვის ტექნიკა

წვეთური რწყვის ტექნიკის ელემენტებს მიეკუთვნება: გატენიანების კერა, გატენიანებული ლაქა მიწის ზედაპირზე, გატენიანების კონტური, მწვეთარას ხარჯი, გატენიანების კერაში წყლის მიწოდების წერტილების განლაგების სქემა და რაოდენობა, მწვეთარების მიერ სარწყავი წყლის განაწილების სითანაბრე, მწვეთარების განლაგება სარწყავ ფართობზე, გატენიანების ფართობი და სხვ.

გატენიანების კერა განისაზღვრება გატენიანებული ლაქის სიდიდით

მიწის ზედაპირზე და გატენიანების კონტურის სიღრმით. გატენიანების კერის ფორმა და ზომები დამოკიდებულია ნიადაგის ჰიდროფიზიკურ თვისებებზე, რწყვის წინა ტენიანობაზე, მიწოდებული წყლის ხარჯზე, რწყვის ხანგრძლივობაზე, აორთქლების ინტენსივობაზე, წყლის მიწოდების წერტილების განლაგებაზე გატენიანების კერაში. გატენიანების დამახასიათებელი კონტურები ნაჩვენებია 8.1 ნახაზზე.



ნახ. 8.1. გატენიანების კონტურები:

ა) მძიმე მექანიკური შედგენილობის ნიადაგებში; ბ) მსუბუქი მექანიკური შედგენილობის ნიადაგებში; 1 — ნიადაგის ზედაპირი; 2 — მწვეთარა; 3 — გადამეტენიანებული ზონა; 4 — ნორმალური გატენიანების ზონა; 5 — ნაწილობრივ გატენიანების ზონა; B, H — გატენიანების კონტურის სიგანე და სიღრმე

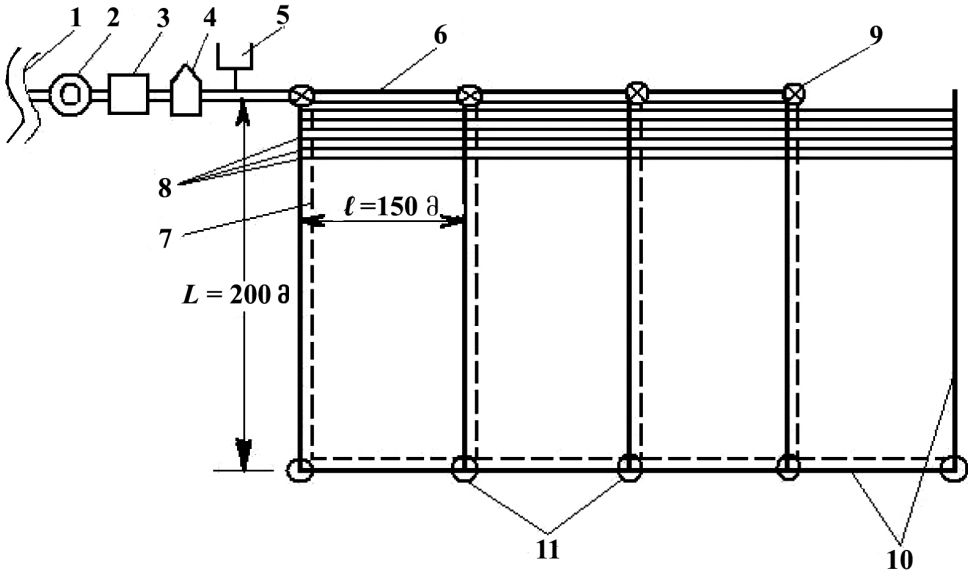
მძიმე მექანიკური შედგენილობის ნიადაგებში გატენიანების კონტურს ელიფსისებური ფორმა აქვს და როდესაც გატენიანების სიღრმე უდრის 1-1,1 მ-ს (ბალებისათვის), მაშინ მისი სიგანე უდრის 2,6 მ-ს.

წვეთური მორწყვის ეფექტიანობა დიდად არის დამოკიდებული მისი ტექნიკის ელემენტების სწორად შერჩევასა და რწყვის რეჟიმთან შეთანაწყობაზე.

რწყვის ტექნიკის ელემენტების არასწორად შერჩევის შემთხვევაში გატენიანების კერის სიდიდე და, მასთან ერთად, ფესვების გავრცელების არე იზღუდება. ამან შეიძლება გამოიწვიოს კვების არეს შემცირება, ფესვების დაზიანება ყინვისაგან და მცენარის მდგრადობის დაკარგვა ქარის მოქმედებით. თუ მწვეთარას ხარჯი იწვევს ხანგრძლივ გადამეტენიანობას ფესვების გავრცელების ზონაში, ამან შეიძლება გამოიწვიოს სოკოვანი მიკროორგანიზმების განვითარება და ფესვების დაავადება.

8.4. წვეთური მორწყვის სისტემების სქემები და კონსტრუქციები

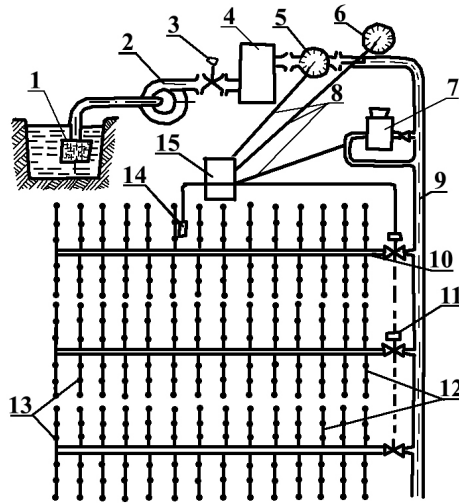
წვეთური მორწყვის სისტემა ზოგად შემთხვევაში შედგება შემდეგი ძირითადი ელემენტებისაგან (ნახ. 8.2): წყალმიღები და დაწნევის შემქმნელი კვანძები, ფილტრი, სასუქების მოსამზადებელი (გასახსნელი) და მისაწოდებელი მოწყობილობა, მართვის პულტი, მაგისტრალური, გამანაწილებელი და სარწყავი მილსადენები, მწვეთარები, რწყვის მოთხოვნილების გადამწოდი, სამართავი არმატურა, მართვის პულტსა და სამართავ არმატურას შორის კავშირის არხები.



ნახ. 8.2. წვეთური რწყვის სქემა:

1— წყლის ჩამკეტი ურდული; q — წყლის ხარჯი ($\text{მ}^3/\text{სთ}$); P — სამუშაო (მუშა) დაწნევა (მ); \varnothing — მილსადენის დიამეტრი (მმ); ① — სარწყავი უბნის ნომერი; F — სარწყავი უბნის ფართობი (მ^2); (- - -) — სარწყავი უბნის საზღვარი

სისტემაში წყლის მიწოდებისა და საჭირო დაწნევის შესაქმნელად უფრო ხშირად გამოიყენება მცირე სიძლიავრის ცენტრიდანული ტუმბოები. საჭირო დაწნევა უმეტეს შემთხვევაში იცვლება $7 \div 28$ მ-ის ფარგლებში. სისტემა კარგად მუშაობს დაბალი დაწნევის პირობებში. ამ შემთხვევაში შეიძლება გამოიყენება უფრო იაფი მილები და დიდ დიამეტრიანი მწვეთარების, რომლებიც ნაკლებად ნაგვიანდება, მაგრამ, მეორე მხრივ, დაბალი დაწნევის დროს მისმა მცირეოდენმა ცვლილებამ შეიძლება გამოიწვიოს მწვეთარას ხარჯის მკვეთრი ცვლილება და აქედან გამომდინარე, რწყვის ტექნიკის ელემენტების შეუსაბამობა (ნახ. 8.3).



ნახ. 8.3. წვეთური მორწყვის სისტემის პრაქტიკული სქემა:

- 1 – შემწოვი მილი ფილტრით; 2 – ტუმბო; 3 – ცენტრალური (სათავე) ურდული; 4 – ფილტრი; 5 – წყალსაზომი; 6 – მანომეტრი; 7 – სასუქის მისაწოდებელი კვანძი; 8 – კავშირის არხები; 9 – მაგისტრალური მილსადენი; 10 – განმანაწილებელი მილსადენი; 11 – ურდულის სამართავი ბლოკი; 12 – სარწყავი მილსადენი; 13 – მწვეთარა; 14 – რწყვის მოთხოვნილების გადამწოდი; 15 – მართვის პულტი

წყლის ნაწილობრივ (წინასწარ) გასაწმენდად შეიძლება აუზების სალექრების, ჰიდროციკლონებისა (მუშაობენ ცენტრიდანული ძალის გამოყენების პრინციპით) და სხვათა გამოყენება. გულმოდგინე გაწმენდა ხორციელდება სხვადასხვა კონსტრუქციის ფილტრებით (ბადისებრი, ქვიშოვან-ხრეშოვანი და სხვ.). წყლის გამწმენდ ნაგებობის მოწყობაზე იხარჯება კაპიტალური დაბანდების დახლოებით 10÷15%.

სარწყავი ქსელის განლაგება გეგმაში დამოკიდებულია ნაკვეთის საერთო კონფიგურაციაზე, სიტუაციაზე (გზები, ნარგავები, ელექტროგადამცემი ხაზები და სხვა.)

სარწყავი ქსელი, როგორც წესი, პროექტდება ჩიხური სქემის მიხედვით. მაგისტრალური მილსადენი ეწყობა მიწაში. იგი კეთდება აზბესტცემენტის ან პოლიეთილენის მილებისაგან, განმანაწილებელი ქსელი კი პოლიეთილენის მილებისაგან, რომლებიც ეწყობა მიწაში ან მის ზედაპირზე.

მწვეთარებში წყლის გამოყოფის გამო სარწყავი მილსადენის ხარჯი სიგრძეზე იცვლება და მასში ხახუნზე დაწნევის დანაკარგი მიახლოებით შეიძლება განისაზღვროს ფორმულით:

$$h_w = \frac{Q_{\text{საან.}}^2 \cdot l}{K^2} \quad (მ), \quad (8.4)$$

სადაც h_w – დაწნევის დანაკარგია, მ; $Q_{საანგ.}$ – საანგარიშო ხარჯი, რომელიც შეადგენს სათავეში ხარჯის 0,55 ნაწილს – $Q_{საანგ.} = 0,55 \cdot Q$ (მ³/წმ); l – მილსადენის სიგრძე, (მ), K – ხარჯის მახასიათებელი (მოდული), რომელიც ტოლია:

$$K = \omega c \sqrt{\frac{d}{4}} \quad (\text{მ}^3/\text{წმ}); \quad (8.5)$$

სადაც ω მილის განივკვეთის ფართობია (მ²), c – სიჩქარის კოეფიციენტი, d – მილსადენის შიგა დიამეტრი (მ).

ადგილობრივ წინაღობებზე დაწნევის დანაკარგები სარწყავ მილსადენებში უმნიშვნელოა და შეადგენს ხახუნზე დაწნევის დანაკარგის 3÷5%-ს. როდესაც მოცემულია სარწყავი მილსადენის სიგრძე, მისი გაანგარიშება განუწყვეტელი რწყვის შემთხვევისათვის დაიყვანება მილსადენის უმცირესი დიამეტრის განსაზღვრაზე, რომელიც უზრუნველყოფს წყლის თანაბარ განაწილებას სიგრძეზე. მწვეთარას ხარჯების გადახრა დასაშვებია 1,10÷1,20 ფარგლებში.

სარწყავი სისტემის დანარჩენი რგოლების (მაგისტრალური მილსადენი, სხვადასხვა რიგის განმანაწილებლები) ჰიდრავლიკური გაანგარიშება წარმოებს ჩვეულებრივი წესებით.

მილსადენის დიამეტრი პირველი მიახლოებით შეიძლება განისაზღვროს საანგარიშო ხარჯისა და დასაშვები სიჩქარის მიხედვით:

$$h_w = \frac{Q_{საანგ.}^2 \cdot l}{K^2}, \quad (8.6)$$

$$d = 1,13 \sqrt{\frac{Q}{V_{დას.}}}, \quad (8.7)$$

სადაც Q არის მილსადენის საანგარიშო ხარჯი (მ³/წმ), V – მილსადენში მოძრაობის დასაშვები სიჩქარე – 2,2,5 მ/წმ.

ხახუნზე დაწნევის დანაკარგი მილსადენის 1 გრძივ მეტრზე (ჰიდრავლიკური ქანობი) იანგარიშება ფორმულით:

$$i = 0,00027 \frac{Q^{1,78}}{d^{1,78}}, \quad (8.8)$$

სადაც Q წყლის ხარჯია (ლ/წმ), d – მილის დიამეტრი (მმ).

იმპულსურ-წვეთურ სარწყავ სისტემებში, სადაც რწყვა ხორციელდება წვევტილად (ციკლურად), სარწყავი მილსადენის დიამეტრს მუდმივად იღებენ მთელ სიგრძეზე. მის განსაზღვრად რეკომენდებულია ფორმულა:

$$d = 0,66Q^{0,442}, \quad (8.9)$$

სადაც d მილსადენის დიამეტრია (მ); Q – ხარჯი სათავეში (მ³/წმ).

ამავე ფორმულით განისაზღვრება, აგრეთვე, განმანაწილებელი მილსადენების დიამეტრიც.

სამუშაო დაწნევა სარწყავი მილსადენის სათავეში განისაზღვრება ფორმულით:

$$H_{ს.დ.} = h_{\theta} + h_{\delta} + h_{\varphi} + h_{ა.დ.}, \quad (8.10)$$

სადაც h_{θ} მწვეთარას სამუშაო დაწნევაა (მ); h_{δ} – გეოდეზიური სიმაღლე (მ); h_{φ} – ხახუნზე დაწნევის დანაკარგი (მ); $h_{ა.დ.}$ – დაწნევის ადგილობრივი დანაკარგები (მ).

მაქსიმალური დაწნევა სისტემის სათავეში განისაზღვრება ფორმულით:

$$H_{\max} = 1,1(H_{\theta} + H_{\delta_{\max}} - H_{\delta_{ა.დ.}}), \quad (8.11)$$

სადაც H_{θ} მწვეთარას სამუშაო დაწნევის ზედა ზღვარია, $H_{\theta} = 20 \div 25$ მ, $H_{\delta_{\max}}$ – უბნის მაქსიმალური გეოდეზიური ნიშნული (მ); $H_{\delta_{ა.დ.}}$ – დაწნევის შემქმნელი კვანძის გეოდეზიური ნიშნული.

თუ სტატიკური დაწნევა სისტემის რომელიმე უბანში მეტია 40 მ-ზე, მაშინ აუცილებელია დაწნევის შემზღვეველის მოწყობა.

წვეთური მორწყვის სისტემის ერთ-ერთ ძირითად კონსტრუქციულ ელემენტს წარმოადგენს მწვეთარა. მწვეთარები სხვადასხვა ტიპისაა. არსებობდა სერიული წარმოებისათვის შერჩეული სამი ტიპის მწვეთარა – „მოლდავია–I“, „კოლომნა–I“ და „უკრაინა–I“. ეს მწვეთარები უმეტესად გამოიყენება მრავალწლიური ნარგავების მოსარწყავად (ბაღები, ვენახები, კენკროვანები).

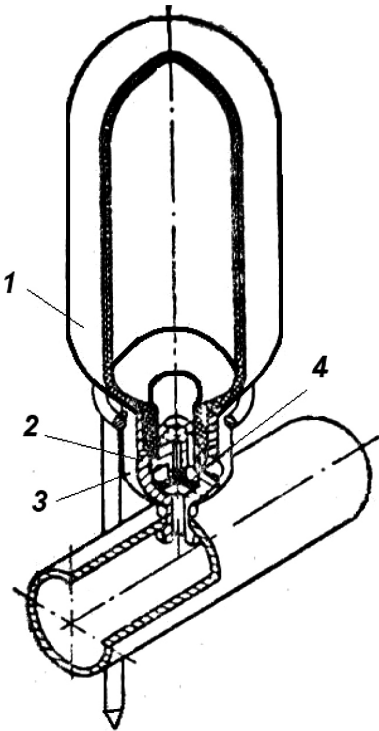


სურ. 8.4. განუწყვეტელი მოქმედების მწვეთარა

მწვეთარა „მოლდავია–I“ (სურ. 8.4) შედგება შემდეგი დეტალებისაგან: კორპუსი, სახურავი, საყელურ-შუასადები და დროსელი. სარწყავი

ქსელის მილსადენთან მწვეთარა შეერთებულია კორპუსის ზემო ნაწილში არსებული ბუნიკით.

დანაგვიანებული მწვეთარას გაწმენდა წარმოებს გამორეცხვით. ამისათვის დროსელს აჭერენ სპეციალურ ღეროს წყალგამშვები ხვრეტის მხრიდან. იმ სისტემებში, სადაც მწვეთარა „მოლდავია“ გამოიყენება, უნდა განხორციელდეს წყალბრუნვა (მორიგეობით მუშაობა). მწვეთარას ხარჯია $3 \div 5$ ლ/სთ, სამუშაო დაწნევა – $10 \div 20$ მ, სარწყავი ფართობი – 6 მ²-მდე.



ნახ. 8.4. იმპულსური მოქმედების მწვეთარა „კოლომნა – I“:

- 1 – წყალსაჰაერო რეზერვუარი;
2 – კორპუსი; 3 – სამჭიდროებელი კონუსი, 4 – სარქველი

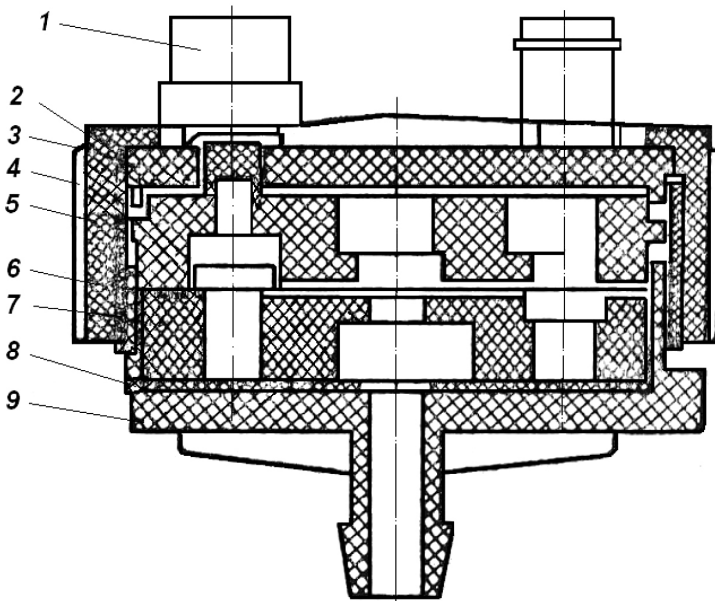
წყალსაჰაერო რეზერვუარი, კორპუსი, სამჭიდროებელი კონუსი და სარქველი. ყველა დეტალი, სარქველის გარდა, მზადდება პოლიეთილენისაგან, სარქველი – რეზინისაგან. სარწყავ მილსადენზე მწვეთარა შეერთებულია კორპუსის ქვემოთა ბუნიკით.

მილსადენიდან წყალი დაწნევით შედის სარქველის ქვემოთ, აკეცავს მის კიდებს, ჩაკეტავს რეზერვუარიდან გარეთ გამოძავალ ცენტრალურ არხს და გვერდითი ვერტიკალური არხით ადის ზემოთ – სამჭიდროებელ კონუსში, ავსებს წყალსაჰაერო რეზერვუარს და კუმშავს შიგ მყოფ ჰაერს. როდესაც სარწყავი ქსელის ყველა მწვეთარა აივსება და წყლის მოძრაობა

იმპულსური მწვეთარას გამოყენება შეიძლება მხოლოდ სპეციალურ იმპულსურ-წვეთური მორწყვის სისტემებში. ამ მწვეთარას თავისებურება მდგომარეობს მის ციკლურ მოქმედებაში: მწვეთარას შევსება წყლით წარმოებს $1 \div 5$ წუთის განმავლობაში, ხოლო წყლის გასხურება უფრო მოკლე დროში $1 \div 5$ წამის განმავლობაში. მწვეთარას ასეთი მუშაობის რეჟიმი ნაკლებად გაწმენდილი წყლის გამოყენების შესაძლებლობას იძლევა: დასაშვებია 1 მმ-მდე სიმსხოს მკვრივი მინარევები. სისტემის ციკლური მუშაობა ხორციელდება ავტომატურად, სპეციალური მოწყობილობით – საკომანდო სიგნალების გენერატორით, მწვეთარა შედგება შემდეგი ნაწილებისაგან (ნახ. 8.4):

მილსადენებში შეწყდება, დაწნევის დანაკარგი მილსადენებში ნულის ტოლი გახდება და ამ მომენტში საკომანდო სიგნალების გენერატორი ამცირებს დაწნევას სარწყავ ქსელში. ამის შედეგად ჭარბი წნევა შიგნიდან ჩაკეტავს სარქველს, იხსნება ცენტრალური არხი და დაჭირხნილი ჰაერის მეშვეობით წყალი გარეთ გადმოჩქეფდება.

მწვეთარას შეუძლია დღეღამური მუშაობა მთელი სავეგეტაციო პერიოდის განმავლობაში (ოღონდ საპროფილაქტიკო შესვენებებით). მისი ხარჯია 0,5÷5 ლ/წმ, სამუშაო წნევა ქსელში 15÷30 მ, ერთი ციკლის დროს გასხურებული წყლის მოცულობა 0,05÷0,08 ლ, სარწყავი ფართობი – 10 მ²-მდე.



ნახ. 8.5. განუწყვეტელი მოქმედების მწვეთარა „უკრაინა – I“:

- 1 – კორპუსი, 2 – წყალგასაშვების სახურავი, 3 – ქანჩი, 4 – სამჭიდროებელი შუასადები, 5 – შიგნითა ცხაური, 6 – დროსელი, 7 – გარეთა ცხაური, 8 – განმანაწილებელი, 9 – სახშობი

მწვეთარა „უკრაინა-I“-ის (ნახ. 8.5) მუშაობის პრინციპი შემდეგშია: სარწყავი მილსადენიდან ბუნიკის ხვრეტის გავლით წყალი შედის მწვეთარაში, სადაც ცხაურისა და დროსელის გავლით, გამშვები მიკრომილაკებით მიეწოდება მცენარის ფესვთა სისტემის ზონაში, ლოკალურად - ერთ ან ორ წერტილში.

მღვრიე წყლის გამოყენების შემთხვევაში მწვეთარას შეუძლია თვითგაწმენდა – ავტომატურად ატარებს წყალში არსებულ მკვრივ ნაწილაკებს დროსელის ხვრეტის ზომების გადიდების ანგარიშზე, გატარების შემდეგ კი

ხვრეტის ზომები აღდგება. მწვეთარას ხარჯია 3,4÷5,07 ლ/სთ, სამუშაო წნევა ქსელში – 10÷14 მ, სარწყავი ფართობი – 6 მ²-მდე.

მწვეთარების საუკეთესო ტიპებისა და კონსტრუქციების კვლევა ინტენსიურად მიმდინარეობს როგორც საქართველოში, ასევე საზღვარგარეთ.

8.5. წვეთური მორწყვის ღირსებები და ნაკლოვანებები

წვეთური მორწყვის ძირითადი ღირსებები, რომლებიც განაპირობებს მის პერსპექტიულობას, შემდეგია:

- წყლით მცენარის განუწყვეტელი მოძარაგების შესაძლებლობა მოთხოვნილების შესაბამისად, მნიშვნელოვანი გადახრების გარეშე, რაც უზრუნველყოფს მცენარის ზრდა-განვითარებისათვის საუკეთესო წყლოვან-საჰაერო, კვებითი და მიკრობიოლოგიური რეჟიმების შექმნას და მოსავლიანობის გადიდებას. დადგენილია, რომ სხვადასხვა კულტურების მოსავლიანობა ჩვეულებრივ დაწვიმებასთან შედარებითაც კი 20÷60%-ით და კიდევ უფრო მეტად იზრდება;
- სარწყავი წყლის მნიშვნელოვანი ეკონომია – საშუალოდ 50% დაწვიმებასთან შედარებით, დახარჯული წყლის ერთეულზე მეტად მაღალი მოსავლის მიღების შესაძლებლობა;
- ნიადაგის ლოკალური გატენიანება მხოლოდ ფესვთა სისტემის გავრცელების ზონაში, რაც აადვილებს მშრალად დარჩენილი მწკრივთა-შორისების მექანიზებულ დამუშავებას და, ამასთან ერთად, ზღუდავს სარეველა მცენარეების გავრცელებას;
- არაა აუცილებელი ფართობის ზედაპირის მოშანდაკება და შესაძლებელია ციცაბო ფერდობების მორწყვა ისე, რომ ეროზიის საშიშროება არ იქმნება;

რწყვის სრული ავტომატიზაციის ფართო შესაძლებლობებია:

- მორწყვასთან ერთად სასუქებისა და პესტიციდების ლოკალურად შეტანა ნიადაგში მცირე ღირებულებით საჭირო ვადებში, განაპირობებს მათ კარგად შეთვისებასა და ეკონომიას. საზღვარგარეთის მონაცემებით წვეთური მორწყვის დროს აზოტოვანი სასუქების ეკონომია შეადგენს 44÷57%-ს ზედაპირულ მორწყვასთან შედარებით და 33÷44%-ს დაწვიმებასთან შედარებით;
- ადვილია მოწყობილობის ექსპლუატაცია და რემონტი;

- არაა აუცილებელი დრენაჟი;
- ადგილი არა აქვს მცენარის მექანიკურ დაზიანებას;
- 4–5-ჯერ ეფექტურია ზედაპირულ მორწყვის სისტემასთან შედარებით და 2÷2,5-ჯერ - დახურულ დასაწვიმ სისტემასთან შედარებით.

წვეთურ მორწყვას ნაკლოვანებებიც გააჩნია:

- შეიძლება შეიქმნეს მექანიკური მინარევებით, ქიმიური შენაერთებითა და წყალმცენარეებით მიღებისა და მწვეთარების დაცობის საშიშროება;
- შესაძლოა მდრღნელების მიერ წყლის პლასტმასის მილსადენების დაზიანება;
- აუცილებელია წყლის გაწმენდა;
- მწვეთარების მიერ წყლის არათანაბარი განაწილება დიდი ფართობების მქონე სისტემებში;
- მიკროკლიმატის რეგულირების შეუძლებლობა;
- გატენიანების ზონის საზღვრებში ნიადაგის თანდათანობით დამლაშების შესაძლებლობა;
- დიდი სამშენებლო ღირებულება (8000 ლარამდე – 1 ჰა);

8.6. წვეთური მორწყვის ეფექტური გამოყენების პირობები

წვეთური მორწყვის გამოყენება პირველ რიგში რეკომენდებულია შემდეგ პირობებში:

- რთულ რელიეფიან რაიონებში (მთიან, მთისწინა);
- ძლიერწყალგამტარ ნიადაგებში (მსუბუქი მექანიკური შედგენილობის, ქვიანი და ა.შ.), არიდულ ზონებში, სადაც წყალმოთხოვნილების დეფიციტი აღემატება 5000 მ³/ჰა-ს;
- წყლის მწვავე დეფიციტიან რაიონებში;
- მაღალშემოსავლიანი კულტურებისათვის – ხეხილის, ვენახის, კენკროვანების, ციტრუსების და ა.შ., ძირითადად მრავალწლიანი ნარგავებისათვის;
- მელიორაციისათვის ხელსაყრელ მიწებზე, როდესაც დამლაშებას არა აქვს ადგილი და სარწყავი წყალი არაა მნიშვნელოვნად მინერალიზებული.

თავი IX. ფერტიზაცია

9.1. წვეთური მორწყვის ეფექტურობა ფერტიგაციის გათვალისწინებით

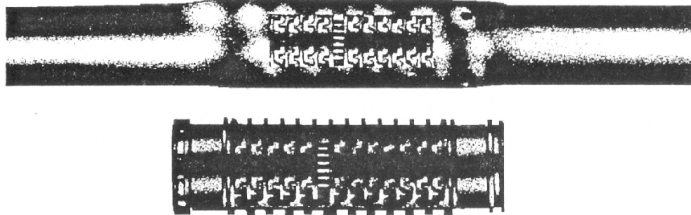
გამდიდრებული რწყვა (ფერტიგაცია) ხორციელდება წვეთური მორწყვის დროს, რომელიც ერთ-ერთი ახალი და პროგრესული მორწყვის წესია ჩვენს პლანეტაზე. იგი ძირითადად გამოიყენება ცხელ და მშრალ კლიმატიან ქვეყნებში (ისრაელი, ეგვიპტე, ავსტრალია, არაბეთის ქვეყნები, აშშ, ახალი ზელანდია, შუა აზიის ქვეყნები და ა.შ.).

წვეთური მორწყვის სისტემა სასოფლო-სამეურნეო სავარგულებში შეიძლება იყოს სტაციონარული და გადასატანი, ხოლო მინდვრებში აუცილებელია იყოს გადასატანი სისტემა, რათა არ დაზიანდეს ფართობის მექანიზებული დამუშავების დროს.

წყლის წვეთების წარმომქმნელ ორგანოს წარმოადგენს სპეციალური მიკროწყალგასაშვები – ე.წ. მწვეთარა, რომელიც განლაგებული ან დაყენებულია სარწყავ მილსადენზე.

სურათზე 9.1 ნაჩვენებია მწვეთარა (ფირმა „NAAN“, ისრაელი), რომელიც ჩადგმულია მილსადენში, ხოლო სურათზე 9.2 კი ბამბის პლანტაციაში წვეთოვანი რწყვის მილსადენების გაშლის პროცესი (კიბუცი შეფაიმ, ისრაელი).

სარწყავი წყლის ეკონომიის მისაღწევად (მაგალითად, ისრაელში) განსაკუთრებული ყურადღება გამახვილებულია წვეთური და დაწვიმებითი რწყვის სახეებზე, ხოლო ამ ქვეყანაში ყურადღება გამახვილებულია „ფერტიგაციაზე“, სადაც თითქმის 80%-ზე მეტი სავარგულები ირწყვება ზემოთ აღნიშნული მეთოდით.



სურ. 9.1. მწვეთარა (ფირმა „NAAN“, ისრაელი)

უნდა აღინიშნოს, რომ რწყვის ეს სისტემა მთლიანად გამორიცხავს დროებითი ქსელის, დროებითი არხების, გამყვანი კვლებისა და ზოლების

გაყვანას. ამით თავიდან არის აცილებული ნიადაგის გამორეცხვა, რაც ღიდ ქანობებზე, ხშირად, ერთ ჰა-ზე 80÷100 ტ-ს აღწევს.

9.2 სურათზე ნაჩვენებია ბანანის პლანტაციაში წვეთოვანი რწყვის მილსადენების მონტაჟი. რწყვის ასეთი სახე გულისხმობს სარწყავი წყლის მიწოდებას უშუალოდ ფესვთა სისტემის ზონაში, რაც ხორციელდება მიწაში ან მის ზედაპირზე განლაგებული პოლიეთილენის 10÷55 მმ-მდე დიამეტრის მილების საშუალებით.



სურ. 9.2. ფერტიგაციის სისტემა ბანანის პლანტაციაში

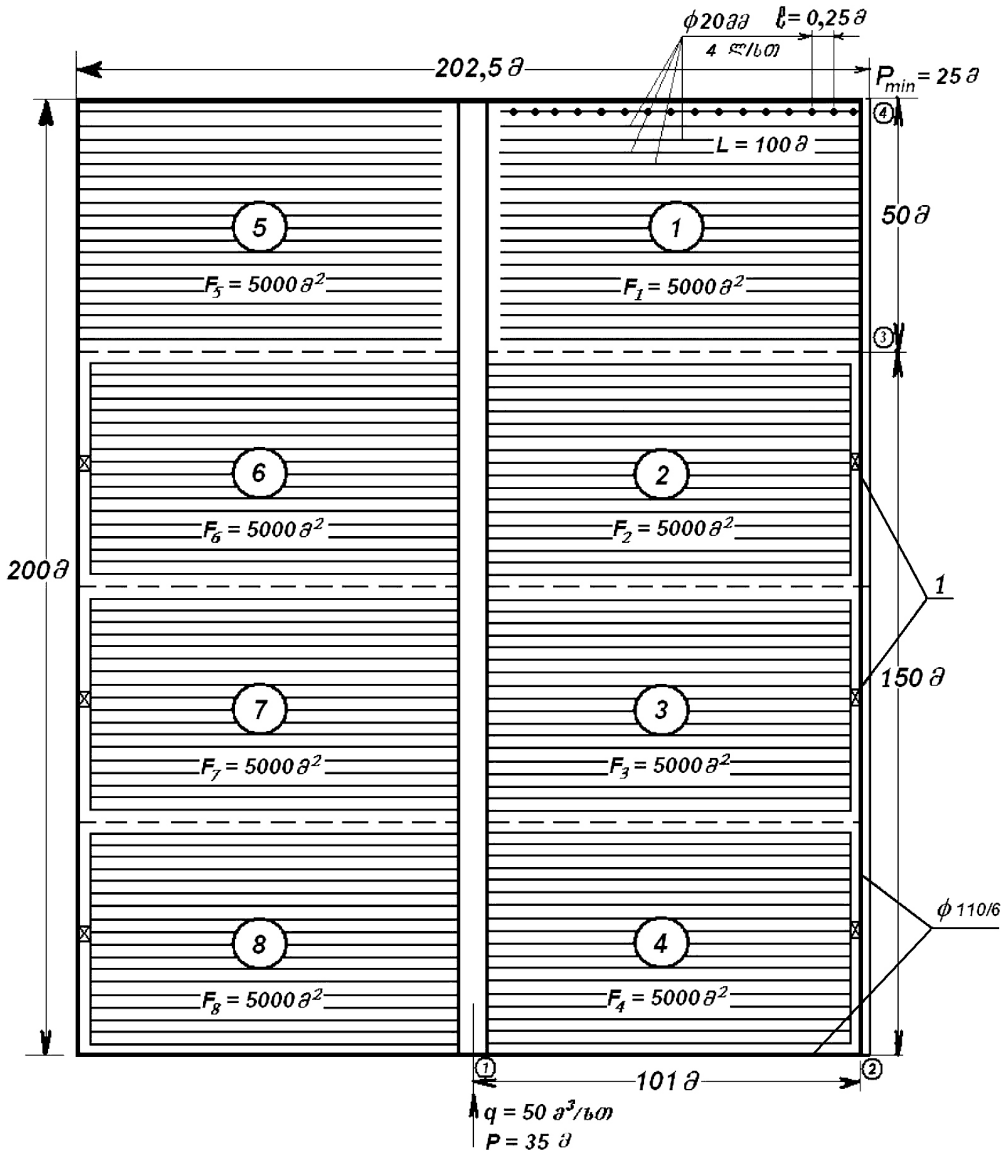
ამ წესით რწყვა საშუალებას გვაძლევს მუდმივად შევინარჩუნოთ ნიადაგში ტენის სასურველი რეჟიმი, თავიდან ავიცილოთ მისი ზედმეტად დატენიანება რწყვის დროს ან გამოშრობა მორიგ მორწყვამდე. ამის გარდა, გამორიცხულია რიგთაშორისების მორწყვის აუცილებლობა, ფილტრაციაზე დანაკარგები, აორთქლება, ზედაპირული ჩამოღინება და ქარის მიერ წყლის წვეთების წატაცება.

წვეთოვანი რწყვის სქემა (ნახ. 9.1) შემდეგში მდგომარეობს: მორწყვის წყაროდან მცირე მოცულობის ტუმბოთი წყალი მაგისტრალურ მილსადენებში შემოდის, აქედან გამანაწილებლებში და, შემდეგ კი, სარწყავ მილსადენებში, რომლებზედაც დამონტაჟებულია მწვეთარები.

სარწყავი მილსადენის დიამეტრი საშუალოდ 12÷25 მმ-ს, ხოლო გამანაწილებლისა - 40÷50 მმ-ს შორის მერყეობს.

მილები ვენახებსა და პალმეტურ ბაღებში სამაგრ მავთულებზე იჭიმება, ხოლო ბოსტნეული და კურკოვანი კულტურების ნაკვეთებში – რიგების

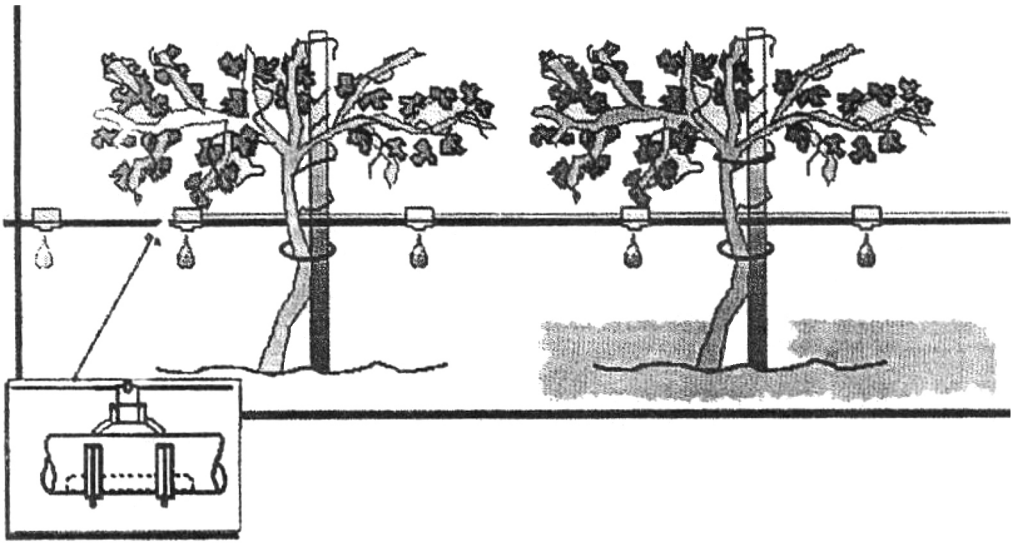
გასწვრივ ლაგდება. მწვეთარის წყლის ხარჯი საშუალოდ $4 \div 12$ ლ/სთ-ია, წნევა – $0,8 \div 1,0$ მ, გამანაწილებელში კი – 30 მ.



ნახ. 9.1. წვეთური-ფერტიგაციის რწყვის სქემა

1— წყლის ჩამკეტი ურდული; q — წყლის ხარჯი ($\text{მ}^3/\text{სთ}$); P — სამუშაო (მუშა) დაწნევა (მ); \varnothing — მილსადენის დიამეტრი (მმ); ① — სარწყავი უბნის ნომერი; F — სარწყავი უბნის ფართობი (მ^2); (- - -) — სარწყავი უბნის საზღვარი

როგორც ზემოთ აღვნიშნეთ, ვენახში სარწყავი მილსადენები გაიყვანება ვახის სამაგრ ქვედა მავთულებზე (სურ. 9.3), ხეხილის ბაღებში კი - ხეების ძირების გასწვრივ.



სურ. 9.3. ფერტიზაციის მორწყვის სისტემა ვენახის რიგებში

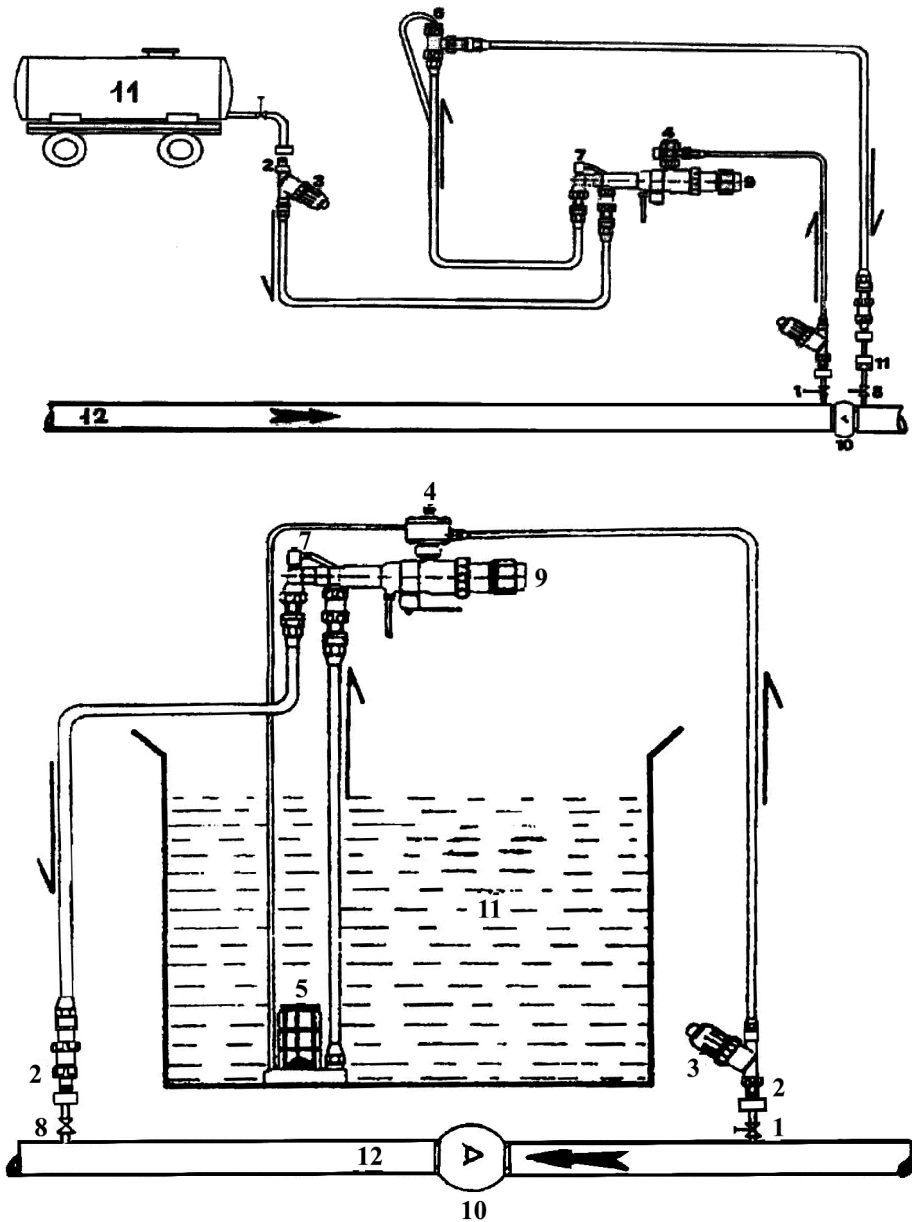
9.2. ფერტიზაციის მორწყვის კონსტრუქციები

ფერტიზაციის მორწყვის სისტემა ზოგად შემთხვევაში შედგება შემდეგი ძირითადი ელემენტებისაგან: წყალმიღები და დაწნევის შემქმნელი კვანძები, ფილტრი, სასუქების მოსამზადებელი (გამხსნელი) და მისაწოდებელი მოწყობილობა, მართვის პულტი, მაგისტრალური გამანაწილებელი და სარწყავი მილსადენები, მწვეთარები, რწყვის მოთხოვნილების გადამწოდი, სამართავი არმატურა, მართვის პულტსა და სამართავ არმატურას შორის კავშირის არხები.

სისტემაში წყლის მიწოდებისა და საჭირო დაწნევის შექმნისათვის უფრო ხშირად გამოიყენება მცირე სიძლიავრის ცენტრიდანული ტუმბოები. საჭირო დაწნევა, უმეტეს შემთხვევაში, იცვლება $7 \div 28$ მ-ის ფარგლებში. სისტემა კარგად მუშაობს დაბალი წნევის პირობებში. ამ შემთხვევაში შეიძლება გამოყენებულ იქნეს უფრო იაფი მილებისა და მცირე დიამეტრის მწვეთარები, მაგრამ, მეორე მხრივ, დაბალი დაწნევის დროს მისმა მცირეოდენმა ცვლილებამ შეიძლება გამოიწვიოს მწვეთარის ხარჯის მკვეთრი ცვლილება და, აქედან გამომდინარე, რწყვის ტექნიკის ელემენტების შეუსაბამობა.

წვეთური რწყვის დროს სარწყავი ქსელის განლაგება გეგმაში დამოკიდებულია ნაკვეთის საერთო კონფიგურაციაზე, სიტუაციაზე, ნიადაგურ-რელიეფურ პირობებზე, ტერიტორიის ორგანიზაციაზე, სარწყავ კულტურაზე და ა.შ.

ნახაზზე 9.2 მოცემულია ფირმა „ამიადის“ (ისრაელი) თანამედროვე მოწყობილობის სხვადასხვა სქემები.



ნახ. 9.2. ფერტიგაციის მორწყვის კონსტრუქცია

- 1 – წყლის ურდული; 2 – შემაერთებელი ქურო; 3 – ფილტრი; 4 – ავტომატური გამთიშავი სისტემა; 5 – შემწოვი მოწყობილობა; 6 – სიფონის საწინააღმდეგო სარქველი; 7 – დამცველი სარქველი; 8 – მინერალური სასუქის გადამკეტი ურდული; 9 – წყლის გამშვები ურდული; 10 – ჩამკეტი სარქველი; 11 – მინერალური სასუქის ნარევი; 12 – მაგისტრალური მილსადენი

9.3. ფერტიზაციის მორწყვის ტექნიკა

წვეთური რწყვის ტექნიკის ელემენტებს მიეკუთვნება: გატენიანების კერა, გატენიანებული ლაქა მიწის ზედაპირზე, გატენიანების კონტური, მწვეთარას ხარჯი, გატენიანების კერაში წყლის მიწოდების წერტილების განლაგების სქემა და რაოდენობა, მწვეთარების მიერ სარწყავი წყლის განაწილების სიხშირე, მწვეთარების განლაგება სარწყავ ფართობზე, გატენიანების ფართობი და სხვა.

გატენიანების დამახასიათებელი კონტურები ნაჩვენებია სურათზე 9.4.



სურ. 9.4. გატენიანების კონტურის საერთო ხედი

გატენიანების კერა, როგორც ცნობილია, განისაზღვრება გატენიანებული ლაქის სიდიდით მიწის ზედაპირზე და გატენიანების კონტურის სიღრმით. გატენიანების კერის ფორმა და ზომები დამოკიდებულია ნიადაგის ჰიდროფიზიკურ თვისებებზე, რწყვის წინა ტენიანობაზე, მიწოდებული წყლის ხარჯზე, რწყვის ხანგრძლივობაზე, აორთქლების ინტენსივობაზე.

წვეთური მორწყვის ეფექტიანობა დიდად არის დამოკიდებული მისი ტექნიკის ელემენტების სწორად შერჩევასა და რწყვის რეჟიმის შეთანაწყობაზე.

რწყვის ტექნიკის ელემენტების არასწორად შერჩევის შემთხვევაში გატენიანების კერის სიდიდე და, მასთან ერთად, ფესვების გავრცელების არე იზღუდება. ამან შეიძლება გამოიწვიოს კვების არეს შემცირება, ფესვების დაზიანება ყინვისაგან და მცენარის მდგრადობის დაკარგვა ქარის მოქმედებით. თუ მწვეთარას ხარჯი იწვევს ხანგრძლივ გადამეტებულ გატენიანებას ფესვების გავრცელების ზონაში, ამან შეიძლება გამოიწვიოს სოკოვანი მიკროორგანიზმების განვითარება და ფესვების დაავადება.

9.4. მილსადენების ჰიდრავლიკური ანგარიში

მწვეთარებში წყლის გამოდინების დროს სარწყავ მილსადენში ხარჯი სიგრძეზე იცვლება და მასში ხახუნზე დაწნევის დანაკარგი პირველი მიახლოებით შეიძლება განისაზღვროს შემდეგი დამოკიდებულებით:

$$h_w = \frac{Q_0^2 \ell}{K^2}, \quad (9.1)$$

სადაც h_w დაწნევის დანაკარგია (მ); Q_0 – საანგარიშო წყლის ხარჯი, რომელიც შეადგენს სათავეში ხარჯის 0.55 ნაწილს, ე.ი. $Q_0 = 0.55 Q$ (მ³/წმ); ℓ – მილსადენის სიგრძე (მ); K – ხარჯის მოდული, რომელიც ტოლია:

$$K = \omega c \sqrt{\frac{d}{4}}, \quad (\text{მ}^3/\text{წმ}); \quad (9.2)$$

ω მილის განიკვეთის ფართობია (მ²); c – სიჩქარის კოეფიციენტი (მ^{0.5}·წმ⁻¹); d – მილსადენის შიგა დიამეტრი (მ);.

ადგილობრივ წინაღობებზე დაწნევის დანაკარგები სარწყავ მილსადენში უმნიშვნელოა და შეადგენს ხახუნზე დაწნევის დანაკარგის 3÷5%-ს.

მწვეთარას ხარჯების გადახრა დასაშვებია 1,1÷1,2 ფარგლებში.

მილსადენის დიამეტრი იანგარიშება შემდეგი დამოკიდებულებით:

$$d = 1.13 \sqrt{\frac{Q}{V_0}}, \quad (9.3)$$

სადაც Q მილსადენის საანგარიშო ხარჯია (მ³/წმ); V_0 – მილსადენში მოძრაობის დასაშვები სიჩქარე 2÷2,5 (მ/წმ).

ხახუნზე დაწნევის დანაკარგი მილსადენის 1 გრძივ მეტრზე იანგარიშება ფორმულით:

$$i = 0.00027 \frac{Q^{1.78}}{d^{4.78}}, \quad (9.4)$$

სადაც Q წყლის ხარჯია (ლ/წმ); d – მილის დიამეტრი (მმ).

იმპულსურ-წვეთურ სარწყავ სისტემებში, სადაც რწყვა ხორციელდება წვევტილად (ციკლურად), სარწყავი მილსადენის დიამეტრს მუდმივს იღებენ მთელ სიგრძეზე და იანგარიშება შემდეგი განტოლებით:

$$d = 0.66 \cdot Q^{0.442}, \quad (9.5)$$

სადაც d მილსადენის დიამეტრია (მ); Q – ხარჯი სათავეში (მ³/წმ).

წვეთური სარწყავი სისტემის დროს სამუშაო დაწნევა სარწყავი

მილსადენის სათავეში ($H_{\text{სთ}}$) განისაზღვრება ფორმულით:

$$H_{\text{სთ}} = h_{\text{ა}} + h_{\text{ბ}} + h_{\text{ვ}} + h_{\text{აღ}}, \quad (9.6)$$

სადაც $h_{\text{ა}}$ მწვეთარას სამუშაო დაწნევა (მ); $h_{\text{ბ}}$ – გეოდეზიური სიმაღლე; $h_{\text{ვ}}$ – ხახუნზე დაწნევის დანაკარგი (მ); $h_{\text{აღ}}$ – დაწნევის ადგილობრივი დანაკარგები.

მაქსიმალური დაწნევა სისტემის სათავეში განისაზღვრება ფორმულით:

$$H_{\text{max}} = 1.1H_{\text{ა}} + H_{\text{max}}^{\text{ბ}} - H_{\text{დ.კ}}^{\text{ბ}}, \quad (9.7)$$

სადაც $H_{\text{ა}}$ მწვეთარას სამუშაო დაწნევის ზედა ზღვარია (20÷25 მ); $H_{\text{max}}^{\text{ბ}}$ – უბნის მაქსიმალური გეოდეზიური ნიშნული (მ); $H_{\text{დ.კ}}^{\text{ბ}}$ – დაწნევის შემქმნელი კვანძის გეოდეზიური ნიშნული (მ).

თუ სტატიკური დაწნევა სისტემის რომელიმე უბანში მეტია 40 მ-ზე, მაშინ აუცილებელია დაწნევის შემზღვეველი მოწყობილობა.

9.5. ფერტიზაციის სარწყავი სისტემის წარმოების უნარი და მისი ექსპლუატაცია

დავადგენთ რა წვეთური რწყვის სისტემის დიამეტრების ზომას, აგრეთვე მაგისტრალური მილსადენისა და მწვეთარების გამტარუნარიანობას, ამის შემდეგ საჭიროა ვიანგარიშოთ მინერალური სასუქების ხსნარის ხარჯი დროის ნებისმიერ მომენტში, რომელიც იანგარიშება შემდეგი დამოკიდებულებით:

$$Q_{\text{ს}} = \frac{\omega P}{t}, \quad (9.8)$$

სადაც $Q_{\text{ს}}$ მინერალური სასუქების ხსნარის ხარჯია (ლ/სთ), ω – მოსარწყავი ფართობი, P – სასუქების ნორმა (ლ/ჰა), t – სასუქების შეტანის ხანგრძლივობა (სთ).

წვეთური გამდიდრებული სარწყავი სისტემის შემთხვევაში ფართობის ერთეულზე მისაწოდებელი მინერალური სასუქების ნორმა ($F_{\text{წ}}$) გამოითვლება შემდეგი დამოკიდებულებით:

$$F_{\text{წ}} = \frac{F_r \cdot 100}{C_n} \quad (\text{კგ/სთ}), \quad (9.9)$$

სადაც F_r შესატანი სასუქების ინტენსივობაა (კგ/ჰა); C_n – სასუქების

კონცენტრაცია (%).

მაგალითი 9.1. სარწყავ 2,0 ჰა ფართობზე შევიტანოთ მინერალური სასუქი, ნორმით 110 ლ/ჰა. სასუქების შეტანის ხანგრძლივობა - 2 სთ.

ამოხსნა: ვიანგარიშოთ ტუმბოს მწარმოებლობა, რომელიც უზრუნველყოფს ზემოთ აღნიშნულ ნორმას:

$$Q = \frac{2.0 \cdot 110}{2.0} = 110 \text{ (ლ/სთ)}. \quad (9.10)$$

მინერალური სასუქების ნარევისათვის რეზერვუარის მოცულობა ($V_{\text{რ}}$) იანგარიშება შემდეგი დამოკიდებულებით:

$$V_{\text{რ}} = P \omega. \quad (9.11)$$

თუ შევიტანთ ჩვენს მნიშვნელობებს, მივიღებთ $V_{\text{რ}} = 2 \cdot 110 = 220$ (ლ).

მინერალური სასუქების ნარევის შეტანის ხანგრძლივობა იანგარიშება შემდეგი დამოკიდებულებით:

$$T = \frac{4V_{\text{რ}}}{Q \cdot t} \text{ (სთ)}, \quad (9.12)$$

სადაც $V_{\text{რ}}$ რეზერვუარის მოცულობაა (ლ); $Q \cdot t$ - მინერალური სასუქის შეტანის ინტენსივობა (ლ/სთ); $4V_{\text{რ}}$ - ნიშნავს იმას, რომ თუ რეზერვუარის მოცულობაა 220 ლ, მაშინ აუცილებელია $4 \cdot 220 = 880$ ლ წყალი, რომ სასუქების 95% შეტანილი იქნეს სარწყავ სისტემაში.

მაგალითი 9.2. ფართობზე შესატანი ამონიუმის სულფატის რეკომენდებული ნორმა ტოლია 200 კგ/ჰა, რომელიც 21% აზოტს შეიცავს. გამოვთვალოთ ფართობის ერთეულზე მისაწოდებელი სასუქების ნორმა.

ამოხსნა: ფართობის ერთეულზე მისაწოდებელი მინერალური სასუქების ნორმა იანგარიშება (11) ფორმულით:

$$F_w = \frac{100 \cdot 200}{21} = 950 \text{ კგ/სთ}. \quad (9.13)$$

პასუხი: (950 კგ/სთ).

ერთეულ ფართობზე მისაწოდებელი მინერალური სასუქების მოცულობა იანგარიშება შემდეგი ფორმულით:

$$F_v = \frac{F_w}{S_w} \text{ (ლ/ჰა)}, \quad (9.14)$$

სადაც F_w არის სასუქების წონა (კგ/ჰა); S_w - მოცულობითი წონა (კგ/ლ).

მაგალითი 9.3. საჭიროა 65 კგ/ჰა ამონიუმის ნიტრატი. მოცულობითი წონა ამონიუმის ნიტრატის (NH_4NO_3) შეადგენს 1,3-ს (კგ/ლ).

ამოხსნა: მისაწოდებელი მინერალური სასუქების მოცულობა იანგარიშება (9.14) ფორმულით:

$$F_v = \frac{65 \text{ კგ/ჰა}}{1.3 \text{ კგ/ლ}} = 50 \text{ ლ/ჰა}. \quad (9.15)$$

მინერალური სასუქების რაოდენობა, რომელიც საჭიროა რწყვის ერთი ციკლისათვის ($F \cdot t$) იანგარიშება შემდეგი დამოკიდებულებით:

$$F \cdot t = F \cdot d \cdot \omega \text{ (ლ ან კგ)}, \quad (9.16)$$

სადაც Fd სასუქების ნორმაა (კგ/ჰა ან ლ/ჰა), ω – მოსარწყავი ფართობი (ჰა).

მაგალითი 9.4. მოსარწყავი ფართობის რაოდენობა ტოლია $\omega = 1,8$ ჰა. მისაწოდებელი სასუქების ნორმა $Fd = 120$ ლ/ჰა.

ამოხსნა: მისაწოდებელი სასუქების რაოდენობა ტოლია:

$$F \cdot t = F \cdot d \cdot \omega = 1,8 \cdot 120 = 216,0 \text{ ლ}. \quad (9.17)$$

სარწყავი წყლისათვის მინერალური სასუქების მიწოდებისათვის საჭიროა ტუმბოები, რომლის წარმადობაც იანგარიშება შემდეგი ფორმულით:

$$Q_p = \frac{Ft}{T} \text{ (ლ/სთ)}, \quad (9.18)$$

სადაც Q_p ტუმბოს წარმადობაა (ლ/სთ); $F \cdot t$ – მინერალური სასუქების მოცულობა ერთი ირიგაციული ციკლის დროს (ლ); T – მინერალური სასუქების შეტანის ხანგრძლივობა (სთ).

მაგალითი 9.5. 5 ჰა სარწყავ ფართობზე შესატანია მინერალური სასუქი 100 ლ/ჰა მოცულობით. ვიანგარიშოთ ტუმბოს წარმადობა.

ამოხსნა: მინერალური სასუქების მოცულობა ერთი ირიგაციული ციკლის დროს ტოლია:

$$F \cdot t = 5 \cdot 100 = 500 \text{ ლ}. \quad (9.19)$$

მინერალური სასუქების შეტანის დრო ტოლია 5 სთ. აქ არაა გათვალისწინებული ფილტრისა და სარწყავი სისტემის გაწმენდა. მაშინ ტუმბოს წარმადობა ტოლია:

$$Q_p = \frac{500 \text{ ლ}}{5 \text{ სთ}} = 100 \text{ ლ/სთ}. \quad (9.20)$$

პასუხი: 100 ლ/სთ.

იმისათვის, რომ სარწყავ წყალში მოვათავსოთ ან გავხსნათ მინერალური სასუქები (N, P, K), აუცილებელია ვიანგარიშოთ მინერალური სასუქების წონა (F_w):

$$F_w = \frac{100 \cdot C_r}{C_n}, \quad (9.21)$$

სადაც C_r – არის სარეკომენდაციო ნორმა, C_n – კონცენტრაცია საკვები მარილების სასუქებში (%-ში); მაგალითად, მინერალური სასუქების ნარევი საჭიროა იყოს მარილების შემდეგი თანაფარდობა 60 (ppm) – აზოტი 40 (ppm) – P_2O_5 . ფოსფორის ნარევის შემთხვევაში საჭირო იქნება:

$$F_w = \frac{40 \text{ გ/მ}^3 \cdot 100}{24\%} = 167 \text{ გ/მ}^3. \quad (9.22)$$

იმისათვის რათა სასუქების წონითი სიდიდე გადაყვანილ იქნეს მოცულობით სიდიდედ, ვსარგებლობთ (12) დამოკიდებულებით. აზოტისათვის მივიღებთ:

$$F_v = \frac{167 \text{ გ/მ}^3}{1300 \text{ გ/ლ}^3} = 128 \text{ სმ}^3/\text{მ}^3 = 0,128 \text{ ლ/მ}^3. \quad (9.23)$$

აზოტის რაოდენობა შესატან სასუქებში:

$$F_w = \frac{167 \cdot 8}{100} = 13 \text{ გ/მ}^3, \quad (9.24)$$

მოცულობა კი ტოლია,

$$F_v = \frac{13 \text{ გ/მ}^3}{1,3 \text{ გ/მ}} = 10 \text{ სმ}^3/\text{მ}^3. \quad (9.25)$$

შესატანი საჭირო მინერალური სასუქების კონცენტრაციისათვის დასამატებელი დოზა აზოტისათვის (60 ppm) აუცილებელია დავამატოთ: $(60 - 13) = 47 \text{ გ/სმ}^3$ აზოტი.

ეს უნდა მოხდეს ნარევიში ამონიუმის ნიტრატის დამატებით:

$$F_w = \frac{47 \text{ გ/სმ}^3}{21\%} = 224 \text{ გ/მ}^3, \quad (9.26)$$

მოცულობა კი ტოლია:

$$F_v = \frac{224 \text{ გ/მ}^3}{1300 \text{ გ/მ}} = 172 \text{ სმ}^3/\text{მ}^3. \quad (9.27)$$

ამრიგად, სარწყავი 1 მ³ წყლის გამდიდრებისათვის საჭიროა 128 სმ³ თხიერი ამონიუმის ფოსფატისა და 172 სმ³ თხიერი ამონიუმის ნიტრატი.

როდესაც სარწყავი წყლის გამდიდრებისათვის გამოიყენება სხვადასხვა სახის მინერალური სასუქები, აუცილებელია ისინი იყოს წყალში ბოლომდე ხსნადი. არსებობს ისეთი სასუქების ტიპებიც, რომლებიც წყალში ბოლომდე არ იხსნება, ამიტომ ასეთი სასუქები არ შეიძლება გამოვიყენოთ

ფერტიზაციის დროს. სხვადასხვა სასუქების ხსნადობის მაჩვენებლები ტემპერატურის გაზრდით მატულობს. ხსნადობის რაოდენობრივი მაჩვენებლები მოცემულია ცხრილში 9.1.

როდესაც სარწყავი ფართობის ნიადაგების მჟავე და ტუტე ნივთიერების მაჩვენებელი $pH = 7$, მაშინ ნიადაგი ტუტეა, ხოლო 7-ზე ნაკლებს შეესაბამება მჟავე ნიადაგები; ცხრილში 9.2 მოცემულია (pH) სხვადასხვა მინერალური სასუქების წყალში ხსნადობის მაჩვენებლებს (EC) შორის კავშირი.

ცხრილი 9.1

ტემპერატურის მიხედვით მინერალური სასუქების ხსნადობის მაჩვენებელი

№	სასუქის დასახელება	ტემპერატურა (C°)					
		0	5	10	20	25	30
1	შარლოვანა (NH ₂) ₂ CO	680	780	850	1060	1200	1330
2	ამონიუმის სულფატი (NH ₄) ₂ SO ₄	700	715	730	750	770	780
3	კალიუმის სულფატი K ₂ SO ₄	70	80	90	110	120-	130
4	კალიუმის ქლორიდი KCl	280	290	310	340	350	370
5	კალიუმის ნიტრატი KNO ₃	130	—	210	320	370	460
6	ამონიუმის ფოსფატი (NH ₄) ₃ PO ₄	227	—	295	374	—	464

ცხრილი 9.2

(pH)-სა და (EC)-ს შორის თანაფარდობა

№	მინერალური სასუქები	(pH)	(EC)
1	კალიუმის ქლორიდი KCl	6.5	1.67
2	ამონიუმის სულფატი (NH ₄) ₂ SO ₄	5.4	1.06
3	შარლოვანა (NH ₂) ₂ CO	8.0	0.001
4	ამონიუმის ნიტრატი NH ₄ NO ₃	6.6	0.87
5	კალიუმის ნიტრატი KNO ₃	8.5	1.00

ამრიგად, ნიადაგის ფიზიკურ-მექანიკური, ბიოლოგიური და სხვა თვისებების გათვალისწინებით უნდა მოხდეს ნიადაგის გამამდიდრებელი მორწყვა – ფერტიზაცია, რათა აღნიშნული მეთოდით რწყვამ არ გამოიწვიოს ნიადაგის თვისებების გაუარესება.

9.6. ფერტიგაციის ეფექტურობა და მისი ღირსებები

წვეთური მორწყვის ძირითადი ღირსებები, რომლებიც განაპირობებს მის პერსპექტიულობას, შემდეგია:

- წყლით მცენარის განუწყვეტელი მომარაგების შესაძლებლობა;
- ნიადაგის ლოკალური გატენიანება მხოლოდ ფესვთა სისტემის გავრცელების ზონაში;
- მორწყვასთან ერთად სასუქებისა და პესტიციდების ლოკალურად შეტანა ნიადაგში;
- მოსავლიანობის გაზრდა 60%-ით და მეტი;
- სარწყავი წყლის ეკონომია: 50%-ით დაწვიმებასთან შედარებით და 2-3 ჯერ - ზედაპირულ მორწყვასთან შედარებით;
- მშრალად დარჩენილი მწკრივთაშორისების დამუშავების გაიოლება და ამასთან ერთად სარეველა მცენარეების გავრცელების შეზღუდვა;
- რწყვის პერიოდში ეროზიის საშიშროების უგულვებლყოფა;
- რწყვის სრული ავტომატიზაცია;
- აზოტოვანი სასუქების ეკონომია 44÷57%-ით ზედაპირულ მორწყვასთან შედარებით და 33÷44%-ით - დაწვიმებასთან შედარებით;
- საჭირო არ არის სადრენაჟო სისტემა.

წვეთური მორწყვის ეფექტურ პირობებს წარმოადგენს:

- უპირველეს ყოვლისა, მისი გამოყენება არიდულ ზონებში, სადაც წყალ-მოთხოვნილების დეფიციტი აღემატება 5000 მ/ჰა-ს;
- მისი გამოყენება ძლიერწყალგამტარ ნიადაგებში (მსუბუქი მექანიკური შედგენილობის, ქვიშიანი და ა.შ.);
- წყლის მწვავე დეფიციტიან რაიონებში;
- მელიორაციისათვის ხელსაყრელ მიწებზე, როდესაც დამლაშებას არა აქვს ადგილი და სარწყავი წყალი არაა მნიშვნელოვნად მინერალიზებული;

წვეთური მორწყვის უარყოფითი თვისებებია:

- მიკროკლიმატის რეგულირების შეუძლებლობა;
- გატენიანების ზონის საზღვრებში ნიადაგის თანდათანობითი დამლაშების შესაძლებლობა;
- წყალმცენარეებით მწვეთარების დაცობის საშიშროება;
- დიდი სამშენებლო ღირებულება და სხვ.

ამრიგად, წვეთური გამდიდრებული მორწყვა (ფერტიგაცია) უზრუნველყოფს მცენარის ზრდა-განვითარებისათვის საუკეთესო წყლოვან-

საჭაერო, კვებითი და მიკრობიოლოგიური რეჟიმების შექმნას, რომელიც სასოფლო-სამეურნეო მოსავლიანობის გადიდების გარანტიას იძლევა.

9.7. სასათბურე მეურნეობა და მისი დახასიათება

კლიმატის ამპლიტუდის მკვეთრი ცვლილების პირობებში, განსაკუთრებით კი ზამთრის სეზონზე, სოფლის მეურნეობის განვითარების ერთ-ერთ ძირითად მიმართულებას წარმოადგენს ტერიტორიებზე სასათბურე მეურნეობის მოწყობა. სათბურის მოწყობა, რომლის ზომებიც სპეციფიკურია, პირველ რიგში უნდა პასუხობდეს ნიადაგის ნაყოფიერების ხარისხს, ხოლო შემდეგ კი სათბურის შიდა სივრცეში კლიმატურ და რწყვის რეჟიმის სწორად შერჩევას.

პრაქტიკულმა გამოცდილებამ ცხადყო, რომ სათბურის შიდა სივრცეში ოპტიმალური ტემპერატურის შერჩევა, ხშირ შემთხვევაში, უზრუნველყოფილია გათბობის სისტემის მოწყობით, მცენარისათვის საჭირო ჰაერის ტენიანობა – ვენტილაციის საშუალებით, ხოლო რწყვის რეჟიმის შერჩევა და მორწყვა – წვეთოვანი და დაწვიმებითი მორწყვის განხორციელებითა და წესების დაცვით - ფერტიგაციის (სარწყავი წყლის გამოყენებით მინერალური სასუქების შეტანა ნიადაგში) მეთოდით.

საილუსტრაციოდ განვიხილოთ პრაქტიკული მაგალითი საქართველოს ტექნიკური უნივერსიტეტის ც. მირცხულავას წყალთა მეურნეობის ინსტიტუტის ყოფილი თანამშრომლის, ტექნ. აკად. დოქტორის თენგიზ აფრასიძის მიერ წარმოებული სასათბურე მეურნეობა.

სასათბურე მეურნეობა განთავსებულია ქვემო ქართლში, კერძოდ, თეთრიწყაროს რაიონის სოფ. ხაიშში. სათბურის ფართობი შეადგენს 1400 კვ.მ-ს. სათბურში დამონტაჟებულია ისრაელის წვეთური მორწყვის სისტემა ფერტიგაციის მეთოდით. მწვეთარას წყლის ხარჯი შეადგენს 0,05 ლ/წთ-ში. კლიმატური პირობების გათვალისწინებით რწყვა ხორციელდება ყოველ მეორე დღეს. ერთი მორწყვის დროს თითოეულ მცენარეს მიეწოდება 0,5 ლ წყალი, ხოლო სათბურში – 2 კგ მინერალური სასუქი.

სათბურის მეპატრონესთან საუბრის დროს გაირკვა, სათბურის (ზომებით 33×11 მ) მოწყობაში (კონსტრუქციული გადაწყვეტა და მისი მშენებლობა – სარწყავი სისტემები, ნახშირზე მომუშავე გათბობის სისტემა და სხვ.) კაპიტალურმა დაბანდებამ შეადგინა 65 000 ლარი.

სათბურში 2014 წელს კიტრის მოსავლიანობამ მიაღწია 29,5 ტონას, ხოლო პომიდორის – 20,0 ტონას. ეკონომიკურმა მაჩვენებელმა, რომელიც

გამოიხატება წმინდა მოგებაში, კიტრის შემთხვევაში შეადგინა 12 000 ლარი, ხოლო პომიდორის – 9 000 ლარი. 9.5 სურათებზე მოცემულია სასათბურე მეურნეობა შესაბამისი დამხმარე ნაგებობებით.



ა) სათბურის საერთო ხედი



ბ) გატენიანების კონტური



გ) ფერტიგაციის სისტემა



დ) სათბურის საქვაბე



ე) სათბურში კიტრის კულტურაში ფერტიგაციის სისტემა
სურ. 9.5. სასათბურე მეურნეობის მახასიათებელი კვანძები

ტაპი X. ნიადაგქვეშა მორწყვა

10.1. ნიადაგქვეშა (ქვენიადაგიდან) მორწყვა

ქვენიადაგიდან მორწყვის იდეა დაწინაურების წესზე ადრე წარმოიშვა და უკვე XIX საუკუნეში იყო ცნობილი.

მორწყვის ამ წესის გამოყენების დროს სარწყავი წყლის მიწოდება ხორციელდება ნიადაგის ქვეშიდან, გარკვეულ სიღრმეზე განლაგებული დამტენიანებლების მეშვეობით. დასატენიანებლად გამოიყენება კერამიკული, აზბესტცემენტის, პლასტმასის, პოლიეთილენის გლუვი და პერფორირებული მილები, ქვიშით შევსებული წყალგამტარი ბეტონის (ან სხვა მასალის) ღარები და სხვა, აგრეთვე სპეციალური იარაღებით ნიადაგში გაჭრილი ხვრელები (როგორც ხვრელისებრი დრენაჟი). ნიადაგის გატენიანება წარმოებს მილებზე არსებული ხვრეტებიდან ან ნაპრალებიდან, აგრეთვე, მილების პირაპირების ადგილებში დატოვებული ღრეჩოებიდან გამოჟონილი წყლით და სხვა გზებით.

სატენიანებელ წყალს ღებულობენ ღია არხებიდან ან განმანაწილებელი მილსადენებიდან.

საჭირო დაწნევისა და ნიადაგის გატენიანების წესის მიხედვით განარჩევენ ნიადაგქვეშა მორწყვის შემდეგ სისტემებს:

– დაწნევიანი (0,5-დან 2÷5 მ-მდე) - კაპილარულ-გრავიტაციული გატენიანებით;

– უდაწნეო - კაპილარული გატენიანებით;

– ვაკუუმური, ანუ ადსორბციული - ნიადაგის შემწოვი ძალის ანგარიშზე გატენიანებით.

უდაწნეო კაპილარული გატენიანების დროს ნიადაგში წყლის განაწილება წარმოებს სატენიანებელ მილსადენზე ან ღარებზე გაკეთებული ნაპრალებიდან, ხვრეტებიდან ან პირაპირებს შორის დატოვებული ღრეჩოებიდან, აგრეთვე, უშუალოდ ნიადაგში გაყვანილი ხვრელისებური ქსელიდან.

დაწნევიან კაპილარულ-გრავიტაციულ გატენიანების სისტემებში წყლის განაწილება წარმოებს იგივე საშუალებით, ოღონდ, ამ შემთხვევაში, აუცილებელია დამტენიანებლების ბოლოებში ჩამკეტების მოწყობა, რომელთა საშუალებით იქმნება საჭირო დაწნევა 1,5 მ-მდე და მეტიც – 2÷5 მ.

დაწნევის შედეგად უმჯობესდება მძიმე მექანიკური შემადგენლობის ნიადაგების გატენიანების პირობები. დაწნევის შექმნის მიზნით ხშირად საჭირო ხდება სატუმბი სადგური მოწყობა.

ვაკუუმურ (აღსორბციულ) სისტემებში დამტენიანებლები წარმოადგენს პერმეტუალად შეერთებულ ფოროვან მილებს, რომლის კედლებიდანაც ხდება ნიადაგის მიერ წყლის შეწოვა მოთხოვნილების შესაბამისად. ეს კი განსაკუთრებით ხელსაყრელ პირობებს ქმნის ავტომატიზებული რწყვისათვის.

ნიადაგქვეშა მორწყვის ტექნიკის ელემენტებს (პარამეტრებს) მიეკუთვნება სატენიანებლების ჩაწყობის სიღრმე – $0,4\div 0,6$ მ; დაწნევა – $0,2\div 0,5$ -დან $2\div 5$ მ-მდე; ზვედრითი ხარჯი – $0,0026\div 0,0033$ ლ/წმ 1 გრძ. მ სიგრძეზე; სიგანე – $50\div 300$ მ; სატენიანებლებს, ანუ გატენიანების კერებს (ხვრეტებს) შორის მანძილი – $1\div 3,5$ მ; სატენიანებლების შიგა დიამეტრი – $6\div 10$ -დან $0,5$ სმ-მდე.

რწყვის ტექნიკის ელემენტების სიდიდეზე არსებით გავლენას ახდენს ნიადაგის წყალგამტარობა, ქანობი, მიკრორელიეფი, მცენარის კულტურის სახე, რწყვის რეჟიმი და სხვა ფაქტორები.

სატენიანებლების განლაგების სიღრმე აიღება მცენარის კულტურის სახეობის მიხედვით – $0,4\div 0,6$ მ. უფრო ნაკლები სიღრმის შემთხვევაში მოსალოდნელია სატენიანებლების დაზიანება ნიადაგის მექანიზებული დამუშავების დროს, ხოლო უფრო დიდი სიღრმის დროს – ნიადაგის ზედა ფენის არასაკმარისი გატენიანება და წყლის დანაკარგები სიღრმით ფილტრაციაზე.

სატენიანებლის სიგრძის განსასაზღვრად რეკომენდებულია პროფ. მ.ს. გრიგოროვის ფორმულა:

$$I = \frac{Q}{K_i \chi} \quad (\text{მ}), \quad (10.1)$$

სადაც Q სატენიანებლის ხარჯია სათავეში ($\text{მ}^3/\text{წმ}$); K_i – ნიადაგში წყლის შექონვის სიჩქარე, $\text{მ}/\text{წმ}$; χ – სატენიანებლის სველი პერიმეტრი ან წყლის შეწოვის პერიმეტრი (მ).

როგორც ფორმულიდან ჩანს, რაც უფრო წყალგამტარია ნიადაგი, მით უფრო ნაკლები უნდა იყოს სატენიანებლის სიგრძე. საერთოდ სიგრძეები $50\div 300$ მ ფარგლებში იცვლება. უფრო დიდი სიგრძეების შემთხვევაში ძნელდება წყლის თანაბარი განაწილება, ხოლო უფრო ნაკლების შემთხვევაში – იზრდება გამანაწილებელი ქსელის სიხშირე და ღირებულება. საშუალო თიხნარ და თიხა ნიადაგებში ნაციონალური სიგრძეები შეადგენს $150\div 200$ მ-ს, რაც განაპირობებს თანაბარ გატენიანებას როგორც სატენიანებლის მთელ სიგრძეზე, ასევე მათ შორის.

დაწნევის დანაკარგი სიგრძეზე ხახუნზე პოლიეთილენის მილებით

განხორციელებულ სატენიანებლებში იანგარიშება ფორმულით:

$$h = iL \quad (\text{მ}), \quad (10.2)$$

და

$$i = 0,00027 \frac{Q^{1,78}}{d^{4,78}}, \quad (10.3)$$

სადაც i ჰიდრაულიკური ქანობია, Q – სატენიანებლის ხარჯი (ლ/წმ), d – მილის დიამეტრი (მმ).

რწყვის ხანგრძლივობა განისაზღვრება ფორმულით:

$$t = \frac{m\omega}{qn} \quad (\text{სთ}), \quad (10.4)$$

სადაც m რწყვის ნორმაა ($\text{მ}^3/\text{ჰა}$), ω – სარწყავი ფართობი (ჰა), q – ერთ სატენიანებელში მიწოდებული ხარჯი ($\text{მ}^3/\text{სთ}$), n – სატენიანებლების რაოდენობა.

სატენიანებლის მიერ გამოყოფილი ხვედრითი ხარჯი 1 მ სიგრძეზე იანგარიშება ფორმულით:

$$q_{\text{ბგ}} = ha = h \frac{mN^B}{a6 \cdot 4Th_b} 10^{-7} \quad (\text{ლ/წმ}), \quad (10.5)$$

სადაც h პიეზომეტრული დაწნევაა (მ); T – რწყვათაშორისი პერიოდი, წყალმოთხოვნილების მიხედვით დაძაბულ თვეში (დღე-ღამე); N – წყალბრუნვის ტაქტების რაოდენობა; h_b – საანგარიშო დაწნევა სატენიანებლების ღერძის მიმართ; B – სატენიანებლებს შორის მანძილი, m – რწყვის ნორმა ($\text{მ}^3/\text{ჰა}$).

სატენიანებლებს შორის მანძილი შეიძლება განისაზღვროს პროფესორ ვ.ა. კარანდოვის ფორმულით:

$$B = 2 \left[0,43 \sqrt{\frac{q}{k_s}} + 1,3 \frac{(0,2 \div 0,3)r_{\text{ბღ}}\gamma_0 a'}{q_{\text{ბგ}}} \right] \quad (\text{მ}), \quad (10.6)$$

სადაც q სატენიანებლის თითოეული ხვედრის ხარჯია (ლ/წმ), $q_{\text{ბგ}}$ – ხვედრითი ხარჯი ($\text{მ}^3/\text{სთ}$); k_s – ფილტრაციის კოეფიციენტი (მ/წმ); $r_{\text{ბღ}}$ – ზღვრული წყალტევადობა % წონიდან; γ_0 – მოცულობითი წონა ($\text{გ}/\text{მ}^3$); a' – პოტენციური გამტარობა, რომელიც დამოკიდებულია ნიადაგის თვისებებზე.

ამ ფორმულიდან ჩანს, რომ რაც უფრო წყალგამტარია ნიადაგი, მით

უფრო ნაკლები უნდა იყოს სატენიანებლებს შორის მანძილი.

სატენიანებლებს შორის მანძილი დამოკიდებულია როგორც ნიადაგის თვისებებზე, ისე კულტურის სახეზეც. მათემატიკური გაანგარიშების, მოდელირებისა და საწარმოო ცდების საფუძველზე დადგენილია, რომ საშუალო და მძიმე მექანიკური შედგენილობის ნიადაგების პირობებში სატენიანებლებს შორის ოპტიმალური მანძილები: მთლიანი ნათესისათვის (ბოსტნეული, საკვები კულტურები) – $1,25 \div 2,0$ მ, კენკროვანებისათვის (ალუბალი, მოცხარი, ჟოლო) და ვენახისათვის – $2,5 \div 3,0$ მ, ხეხილის ბაღებში (ვაშლის, მსხლის) – $2,5 \div 3,5$ მ.

სატენიანებელი მილების შიგა დიამეტრიც შეიძლება იყოს $6 \div 10$ სმ-დან 56 მმ-მდე რწყვის რეჟიმის მიხედვით. თუ ნიადაგქვეშა მორწყვა ხორციელდება ჩვეულებრივის ანალოგიურად, ე.ი. რწყვა ტარდება პერიოდულად, როდესაც ნიადაგის ტენიანობა დავა სასურველ ქვედა ზღვრამდე, მაშინ მოკლე დროში საჭიროა დიდი რაოდენობის წყლის მოწოდება რწყვის ნორმის შესაბამისად და დიამეტრიც გამოდის შედარებით დიდი, ხოლო თუ რწყვა წარმოებს განუწყვეტლივ, ნიადაგის სასურველი (მდგრადი) ტენიანობის შენარჩუნებით, მაშინ შედარებით პატარა დიამეტრია საჭირო.

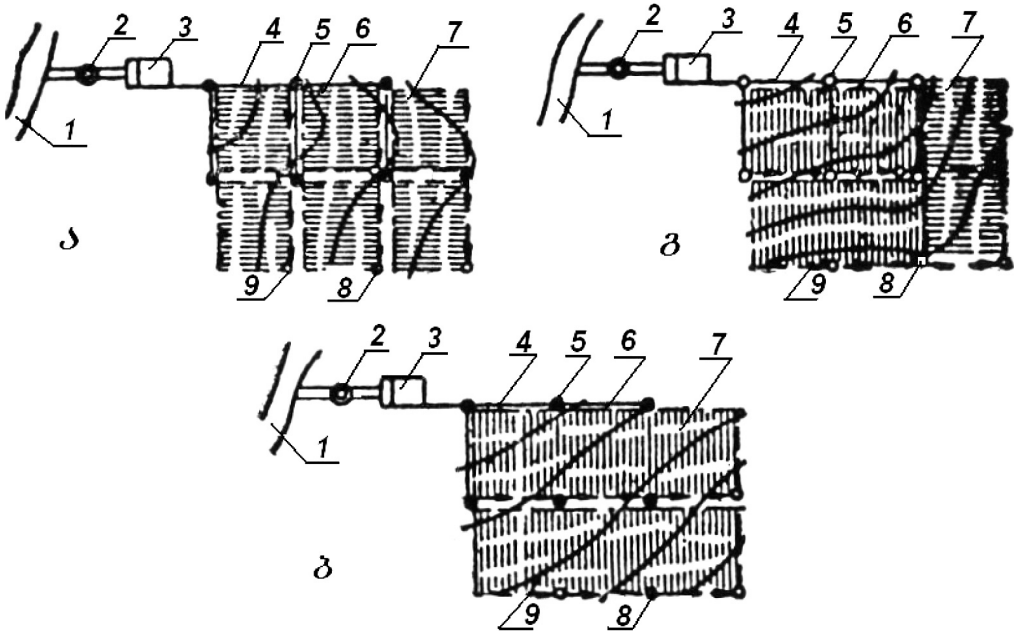
მცირე დიამეტრიანი ($20 \div 40$ მმ) სატენიანებლის განხორციელება მიზანშეწონილია პოლიეთილენის მოქნილი მთლიანზიდული მილებისაგან. ასეთი მილების ჩაწყობა წარმოებს უტრანშეო ხერხით სპეციალური ღრენჩამწყობი მანქანის მეშვეობით, რაც მნიშვნელოვნად ამცირებს სისტემის მშენებლობის ღირებულებას და ორჯერ და უფრო მეტად ზრდის შრომის ნაყოფიერებას. მილის ჩაწყობის პროცესში სპეციალური სამუშაო ორგანოს მეშვეობით წარმოებს მისი პერფორირება და სარწყავი ხვრელების – ნაპრალების გამოჭრა. ნაპრალების სიგრძე $4 \div 5$ სმ, სიგანე $1,5 \div 2,5$ მმ; ერთმანეთისაგან დაშორებულია სხვადასხვა მანძილით.

პოლიეთილენის მილებით განხორციელებული ნიადაგქვეშა მორწყვის სისტემა შედგება შემდეგი ნაწილებისაგან: სატუმბი სადგურის, საწმენდი ნაგებობა, განმანაწილებელი და გამატენიანებელი ქსელი, წყალგამშვები ნაგებობა, წყალგამყვანი და სააერაციო მილსადენი, საკონტროლო სავენტილაციო ნაგებობა (სამეთვალყურეო ჭები) (ნახ. 10.1).

იმის მიხედვით, თუ როგორაა განლაგებული იზოპიფსების მიმართ სატენიანებლების მკვებავი, ანუ სარწყავი მილსადენი (ან არხი), განარჩევენ ნიადაგქვეშა მორწყვის სისტემის განლაგების გრძივ, განივ და შერეულ სქემებს. დიდი ქანობების პირობებში უპირატესობა ენიჭება განივ სქემას, მცირე ქანობების შემთხვევაში – გრძივს, რთულ რელიეფურ პირობებში –

შერეულს.

წყლის გაწმენდა აუცილებელია, რისთვისაც გამოიყენება გამწმენდი ნაგებობა და სხვადასხვა კონსტრუქციის სალექრები.



ნახ. 10.1. ნიადაგქვეშა მორწყვის სისტემის პრინციპული სქემა:

- ა) – განივი; ბ) – გრძივი; გ) – შერეული; 1 – კვების წყარო; 2 – სატუმბო სადგური; 3 – გამწმენდი ნაგებობა; 4–6 – განმანაწილებელი ქსელი; 5 – წყალგასაშვები ნაგებობა; 7 – სატენიანებლები; 8 – საკონტროლო-სავენტილაციო ნაგებობა; 9 – წყალგამყვანი სააერაციო ქსელი

სატენიანებელი მილსადენის შეერთება მკვებავ (სარწყავ) მილსადენთან და წყალგამყვან სააერაციო ქსელთან წარმოებს მილსადენების მეშვეობით, რომლებიც ერთმანეთთან გადაბმულია ცემენტის ხსნარით ან შეღებვით.

წყალგამყვანი სააერაციო ქსელის დანიშნულებაა სარწყავი წყლის გაყვანა და გადაგება სატენიანებელი და განმანაწილებელი ქსელის ნიადაგის გადამეტენიანების შემთხვევაში, რასაც შეიძლება ადგილი ჰქონდეს ხანგრძლივი წვიმებისა და თოვლის დნობის პერიოდში. აგრეთვე ასრულებს სააერაციო ქსელის როლს რწყვათაშორის პერიოდში, ხოლო რწყვის პროცესში სამეთვალყურეო სააერაციო ჯა ატარებს წყლის მიერ მილსადენებიდან ჰაერის ნაკადს და შემდეგ კი უშვებს ატმოსფეროში. ეს ქსელი განხორციელებულია 75 მმ დიამეტრიანი აზბესტცემენტის ან

პოლიეთილენის მილებით.

სამეთვალყურეო ტეხები კეთდება როგორც ყოველ წყალგამყვან სააერაციო მილსადენის ბოლოში, ასევე განმანაწილებელი სარწყავი მილსადენების სათავეში, სადაც მოთავსებულია ურდულები, რომელთა მეშვეობით ხდება ხარჯების რეგულირება ან სისტემის ცალკეული უბნების გამორთვა საჭიროების შემთხვევაში. ორივე სახის ტეხის მეშვეობით ხორციელდება საერთო მეთვალყურეობა სისტემის ნორმალურ მუშაობაზე.

ნიადაგქვეშა რწყვას შემდეგი დადებითი მხარეები აქვს: ნიადაგის ზედა ფენაში შენარჩუნებულია სტრუქტურა და არ წარმოიქმნება ქერქი; ღია სარწყავი ქსელი აღარაა საჭირო – აღარც ფართობი და აღარც წყალი არ იკარგება და, რაც მთავარია, უმჯობესდება სასოფლო-სამეურნეო სამუშაოთა მექანიზაციის პირობები; იზღუდება სარეველებისა და მავნებლების გამრავლების შესაძლებლობა; მცირდება სამუშაო ძალის დანახარჯები რწყვაზე; მისი გამოყენება შეიძლება დიდი ქანობების (30°-მდე) პირობებში და სხვ.

რწყვის ამ წესს უარყოფითი მხარეებიც აქვს:

– ნიადაგის ზედა ფენები სუსტად ტენიანდება, რის გამოც, საკმაოდ ხშირად, მცენარის აღმოცენების პერიოდში, საჭირო ხდება დაწვიმებით მორწყვა, რაც აძვირებს, ართულებს და ზღუდავს მის გამოყენებას;

– ზოგჯერ წყლის მნიშვნელოვანი ნაწილი იჟონება აქტიური ფენის ქვემოთ და უსარგებლოდ იკარგება;

– შეზღუდულია მისი გამოყენება მლაშე ნიადაგებში;

– რთულია დამატენიანებლების მუშაობის კონტროლი;

– მაღალია სამშენებლო ღირებულება.

ნიადაგქვეშა მორწყვა ფართოდ არ გამოიყენება, ვინაიდან ჯერ კიდევ გადასაწყვეტია მთელი რიგი საკითხები: სატენიანებლებში წყლის ნაკადების ავტომატიზებული მართვა, სატენიანებლების მუშაობაზე კონტროლი, წყლის დანაკარგები ფილტრაციაზე, ზედა ფენები არასაკმარისად ტენიანდება და სხვ.

ტაპი XI. რწყვის თანამედროვე ტექნიკა

11.1. რწყვის თანამედროვე ტექნიკა და მისი ექსპლუატაციის ტექნიკურ-ეკონომიკური მაჩვენებლები

დაწვიმებითი მორწყვა. 2015 წელს საქართველოში დაწვიმებითი რწყვის წესით ტერიტორიის 1 ჰა-ს მორწყვის ღირებულება საშუალოდ 9000 ლარის ტოლია; 1 ჰა-ზე სტაციონარული წყალსადენი ქსელის მოწყობის – 700÷900 ლარი; 100 გრძ. მ-ზე ფერდობების დატერასების – 200÷300 ლარი; 1 ჰა-ზე სტაციონარული წყალსადენი ქსელის გაწმენდა-მოწესრიგების – 400÷500 ლარი; 100 გრძ. მ-ზე ტერასების მოწესრიგების – 50÷100 ლარი; ყოველწლიური მონიტორინგისა და ექსპერტიზის – 2500÷3000 ლარი.

ამ მეთოდით მორწყვისას მოსავალი 2÷3-ჯერ იზრდება; წყლის ხარჯი 7÷8-ჯერ მცირდება; გამორიცხულია ნიადაგის ირიგაციული ეროზიის საშიშროება; უმჯობესდება ნიადაგის წყალ-ფიზიკური, ფიზიკურ-ქიმიური და ბიოლოგიური თვისებები; მაღლდება ნიადაგის ნაყოფიერება.

დაწვიმებითი მორწყვის შემთხვევაში დიდი მნიშვნელობა ენიჭება სარწყავი ფართობის დაცვას ქარისაგან, რომელიც ასევე უზრუნველყოფს ტერიტორიის ქარისმიერი ეროზიისაგან დაცვას.

სარწყავი ფართობის დაცვა ქარისმიერი ეროზიისაგან. ქარისმიერი ეროზიის საწინააღმდეგო რადიკალურ ღონისძიებას (ტექნოლოგიას) წარმოადგენს ქარსაფარი ზოლების მშენებლობა. მათი ეფექტურობის ამაღლება შეიძლება მიღწეულ იქნეს ორი გზით: ცალკეული ზოლების ეფექტურობის გაზრდით (ქარის გამტარობის ოპტიმიზაცია და სიმაღლის ზრდა) და ტყის ზოლების დაახლოებით სისტემაში ისეთ მანძილზე, რომლის დროსაც ზოლთაშორის სივრცეში ქარის სიჩქარე არ უნდა აღემატებოდეს კრიტიკულს.

ტყის ზოლის სიმაღლე, რომელიც შეზღუდულია ბუნებრივი პირობებით, აგრეთვე გამოდის როგორც მალიმიტირებელი ფაქტორი. ტყის ზოლის ოპტიმალური სიმაღლისა და ჰაერგამტარობის დროს შემზღუდავი ხდება აგრეთვე ქარის კრიტიკული სიჩქარე ნიადაგისათვის და ქარის სიჩქარე გამწილ მინდორში. ტყის ზოლების ერთმანეთთან დაახლოებით შეიძლება მიღწეულ იქნეს ნიადაგის ეფექტური დაცვა ქარის ნებისმიერი სიჩქარის დროს. კრიტიკულ სიჩქარედ იღებენ ქარის ისეთ სიჩქარეს, რომლის

დროსაც ნიადაგის საანგარიშო დანაკარგი არ აღემატება დასაშვებ სიდიდეს. თვით ნიადაგის დასაშვები დანაკარგის სიდიდე არ უნდა აღემატებოდეს ნიადაგწარმოქმნელი პროცესის ტემპს.

ტყის ზოლების სიგანის, სიმაღლის, დასაცავი მინდვრების სიგანის განსაზღვრა შესაძლებელია ცალკეული მინდვრებისათვის ქარისმიერი ეროზიის პროგნოზირების მოდელების (ტექნოლოგიების) გამოყენებით, მაგალითად WEQ-ისა და WEPS-ის გამოყენებით. აღნიშნული ტექნოლოგიების გამოყენება შესაძლებელია მხოლოდ კონკრეტული ნაკვეთებისათვის. WEPS მოდელი საშუალებას იძლევა განისაზღვროს ნიადაგის დანაკარგი რეალურ დროში და ჩატარდეს ქარისმიერი ეროზიის განვითარების მონიტორინგი ასევე დროის რეალურ მასშტაბში.

საქართველოში ძირითადად გავრცელებული იყო 60 მ და 10 მ სიგანის ქარსაფარები (რომლებიც შედიოდა კერძო ნაკვეთებში). 60 მეტრიანი ქარსაფარის 1 ჰა-ის რეაბილიტაციის შემთხვევაში მისი ღირებულება ტოლია 14 000 აშშ დოლარი (ამ თანხაში პირველი სამი წლის მოვლის ხარჯებიც არის გათვალისწინებული). 10 მ-იანი ქარსაფარის 1 ჰა-ზე რეაბილიტაციის ღირებულება კი შეადგენს 13 300 აშშ დოლარს. შედგომში წლიურად 1 ჰა ქარსაფარის მოვლის ხარჯი არის 3 000 აშშ დოლარი.

წვეთური მორწყვა. ამ წესით მორწყვის შემთხვევაში 1 ჰა-ის მორწყვა წვეთური ტექნოლოგიის გათვალისწინებით – 14 000 ლარს უტოლდება; წვეთური მორწყვის მიღების ქსელის მიწესრიგება – გაწმენდის ღირებულება 1 ჰა-ზე ტოლია 500 ლარის, ხოლო ყოველწლიური მონიტორინგი და ექსპერტიზა კი – $2500 \div 3000$ ლარი.

ზედაპირული თვითღინება მექანიკური წყალაწვეთ. აღნიშნული ტექნოლოგია იგივე ზედაპირული თვითღინებითი მორწყვის წესია, ოღონდ, ამ შემთხვევაში, წყლის ნაკადის ღინება იქმნება წყალსატუმბი დანადგარებით წყლის გარკვეულ სიმაღლეზე აყვანის საშუალებით. კახეთის რეგიონისათვის ძირითადად მისაღებია კვლებით მორწყვა; ეს მორწყვის ერთ-ერთი გავრცელებული მეთოდია, გამოიყენება შედარებით რბილი და ერთგვაროვანი რელიეფის პირობებში, როცა მოსარწყავი ტერიტორია საკომანდო ნიშნულს მიღმაა და ტერიტორიის ქანობი მერყეობს ძირითადად $0,001 \div 0,03$ ფარგლებში; ასევე დიდი სარწყავი ნორმების ($> 800 \div 1000$ მ³/ჰა) გამოყენებისას დამლაშებულ და ბიცობიან ნიადაგებზე მარილების სიღრმეში ჩასარეცხად.

ძლიერი ქარების გავრცელების რეგიონებში მორწყვის ტექნიკის მიხედვით განასხვავებენ: კვლებით, მიშვებით და დატბორვით მორწყვას.

კვლებით ირწყვება სათოხნი კულტურები. ადგილის ქანობის, ნიადაგის წყალშედწევადობის, სასოფლო-სამეურნეო კულტურებისა და რიგთაშორისი მანძილის (0,45÷1,5 მ) მიხედვით კვლები შეიძლება იყოს გამჭოლი ან დახშული, მოკლე (60÷80 მ) ან გრძელი (450÷500 მ). ერთ კვალს შეუძლია გაატაროს 0,1÷3,0 ლ/წმ და მეტი რაოდენობის წყალი.

მექანიკური წყალაწევით ხელოვნურად შექმნილ საკომანდო არეში მდებარე ტერიტორია, შედარებით რბილი (ქანობი მერყეობს 0,02÷0,03 ფარგლებში) და ერთგვაროვანი რელიეფით, ალაზნის ქვემო საირიგაციო სისტემის სამხრეთით მდებარე ტერიტორია და მდ. იორის აუზში – სამგორის ზემო მაგისტრალური არხის მიმდებარე ამაღლებული ფერდობები. 0,002-ზე ნაკლები ქანობისათვის მიზანშეწონილია მოირწყას ღრმა, დახშული (საგდების გარეშე) კვლების ავსებით, ხოლო 0,002-ზე მეტი ქანობისათვის – ღრმა კვლებით, საგდების საშუალებით.

სარწყავი სისტემის მშენებლობისას საშუალო ზომის საინჟინრო სათავე ნაგებობის მშენებლობის ღირებულება შეადგენს 3 მლნ ლარს; 1 გრძივი მეტრი ბეტონის არხის მშენებლობა – 100÷200 ლარი; 1 გრძივი მეტრი მიწის არხის მშენებლობა – 30÷50 ლარი; სარწყავი ფართობის 1 ჰა-ის რეაბილიტაცია – 1700÷2500 ლარი; სადრენაჟე ვერტიკალური ჭაბურღილი – 1 გრძივი მეტრი 100÷120 ლარი; წყალსატუმბი დანადგარი (300 ლ/წმ 300 მ სიმაღლეზე) – 100 000 ლარი; 1 გრძივი მეტრი არხის გაწმენდა – 2÷3 ლარი; მდინარეთა და მშრალი ხეობების კალაპოტების გაწმენდა – 1 მ³ ინერტული მასალა 1 ლარი; ყოველწლიური მონიტორინგი და ექსპერტიზა – 2500÷3000 ლარი.

თავი XII. მულჩირება

12.1. ნიადაგის მულჩირება

მულჩირება ეწოდება ნიადაგის მოშიშველებული ნაწილის გადაფარვას სხვადასხვა საშუალებებით, რათა აღმოფხვრას ან შეამციროს ის არასასურველი მოვლენები, რომლებსაც იწვევს ნიადაგის ზედაპირზე მცენარეული საფარის უქონლობა.

ნიადაგის მულჩირება აუმჯობესებს ნიადაგის აგროფიზიკურ თვისებებს, იცავს მას ეროზიისაგან. მცენარეებით დაფარული ნიადაგი მდიდრდება ორგანული მასით. მულჩირება გავლენას ახდენს ნიადაგში მიმდინარე ფიზიკურ, ბიოლოგიურ და ქიმიურ პროცესებზე. მულჩის, როგორც ეროზიის საწინააღმდეგო ღონისძიებას, უფრო დიდი მნიშვნელობა აქვს გვალვიანი რაიონებისათვის. იგი იცავს ნიადაგის აგრეგატებს ნალექების მოსვლისას. ამის გამო არ იქმნება ქერქი, ტენი ნაკლებად ორთქლდება და მცირდება ზედაპირული ჩამონადენი – ეროზიის განვითარების ერთ-ერთი საწყისი. ამავე დროს გასათვალისწინებელია ის ფაქტი, რომ მულჩირება აძლიერებს მიკროორგანიზმების ცხოველქმედებას, რომელიც შემდგომში ნიადაგის ბიოქიმიური პროცესების გააქტივებაშიც გამოიხატება: იწვევს ნიადაგში ფოსფორისა და კალიუმის მოძრავი ფორმების შემცველობის გადიდებას, ადგილი აქვს აზოტის ხარჯვას, რაც მულჩის მასის გახრწნას ხმარდება; ამან შეიძლება გამოიწვიოს ნიადაგში აზოტის უკმარისობა, რაც უნდა შეივსოს აზოტიანი სასუქების შეტანით.

სასოფლო-სამეურნეო და დეკორაციულ კულტურებში მულჩირების შესწავლა და გამოყენება საფუძველს ამ საუკუნის დასაწყისიდან იღებს. დღეისათვის იგი ფართოდაა გავრცელებული როგორც ერთწლიან, ისე მრავალწლიან კულტურებში. მისი ფართოდ გამოყენება განაპირობა იმან, რომ 9%-მდე ზრდის ნიადაგის ტენიანობას და, ამავე დროს, 1,5÷7,5-ით ამცირებს მის ტემპერატურას სწორედ მაშინ, როდესაც ეს ყველაზე მეტადაა საჭირო სასოფლო-სამეურნეო კულტურისათვის, მაგალითად, კარტოფილში ტუბურების ფორმირებისას მაღალი ტემპერატურა მიუღებელია. ეს იწვევს კარტოფილის მოსავლიანობის ზრდას 75%-ით, ხოლო ზოგჯერ – გაორმაგებასაც კი.

12.2. მულჩირება საქართველოში

საქართველოში მულჩირების თეორიული საფუძვლები კარგადაა შესწავლილი, მულჩად გამოცდილია ტორფი, ნაკელი, სპეციალური ქაღალდი, გვიმრა, ნამჯა და ა.შ. და მიღებული აქვთ ძალიან კარგი შედეგები როგორც ერთწლიან, ისე მრავალწლიან კულტურებში. მულჩირება დადებით გავლენას ახდენს არა მარტო ეროზიის წინააღმდეგ ბრძოლასა და ტენტევადობის გაუმჯობესებაზე, არამედ მცენარეთა დაცვის ღონისძიებების ეფექტურობის ამაღლებაზეც. 12.1 და 12.2 სურათებზე ნაჩვენებია ერთწლიანი კულტურების, კერძოდ, პომიდორისა და კარტოფილის რიგების მულჩირება, ხოლო 12.3 სურათზე – ქ. თბილისის ქუჩებში გაზონების მულჩირება ხის ნაფოტის გამოყენებით.

სამეცნიერო-კვლევითმა სამუშაოებმა ცხადყო, რომ ამ დროს მკვეთრად მცირდება სარეველების რაოდენობა ასეთ ნაკვეთებზე, იზრდება ენტომოფაგების სიმჭიდროვე და, შესაბამისად, მცირდება მავნებლების აქტიურობა, იცვლება დაავადებებისათვის საჭირო ეკოლოგიური პირობებიც და შესაძლებელი ხდება მათ გავრცელებისა და დაზიანების ინტენსივობის მართვა. კარტოფილში მულჩის გამოყენების იდეა კოლორადოს ხოჭოს წინააღმდეგ საბრძოლველად ეკუთვნის პროფესორ ბაკ რიჩარდსმენს. ამასთან, თუ გავითვალისწინებთ ზემოთ მოყვანილ მონაცემებსაც, ნათელი გახდება ამ მეთოდის პერსპექტიულობა ჩვენი ფერმებისათვის როგორც აღმოსავლეთ, ისე დასავლეთ საქართველოში.

ჩვენს პირობებში მულჩად შესაძლებელია გამოყენებულ იქნეს ნამჯა, გამხმარი გვიმრა (ან სხვა სარეველები), ცოცხალი კულტურა (რიგთშორისებში წინასწარ ითესება სრული მოთესვის კულტურა, ვთქვათ ჭვავი ან შვრია და ა. შ.), რომლის გათიბვის შემდეგ მწვანე მასა ქუცმაცდება და რიგთშორისებში რჩება, შემდეგ კი ითესება (ან ირგვება) ძირითადი კულტურა. ასევე მულჩად შეიძლება გამოყენებულ იქნეს ცელოფნის შავი აპკი, მულჩის სპეციალური ქაღალდი ან კომბინირებული მეთოდით – ნამჯა და შავი აპკი ან სპეციალური ქაღალდი ისე, რომ აპკის (ქაღალდის) სიგანე არ უნდა აღემატებოდეს 60 სმ-ს, რომლის შუაში გაკეთებულ ჭრილებში დაირგვება ტუბერები ან სხვა სათოხნი კულტურის თესლი და რიგთშორისები დაიფარება ნამჯით.



სურ. 12.1. პომიდორის მულჩირება ნამჯის გამოყენებით



სურ. 12.2. კარტოფილის მულჩირება პოლიეთილენის აფსკის გამოყენებით



სურ. 12.3. ქ. თბილისში ი. ჭავჭავაძის გამზირზე გაზონების მულჩირება ხის ნაფოტის გამოყენებით (გ. გაგარდაშვილის ფოტო)



სურ. 12.4. სოფელ ჯვარბოსელში (მთათუშეთი) ხევის მულჩირება თივის გამოყენებით

2007 წელს საქართველოს გარემოს დაცვისა და ბუნებრივი რესურსების სამინისტროს დაცული ტერიტორიების სააგენტოს დაკვეთით (დამფინანსებელი მსოფლიო ბანკი) საქართველოს წყალთა მეურნეობის ინსტიტუტში განხორციელდა პროექტი სახელწოდებით: „სოფელ ჯვარბოსლის (მთათუშეთი) მიმდებარე ეროზირებული ფერდობის/საძოვრის აღდგენის პროექტი“ (პროექტის ხელმძღვანელი – პროფ. გ. გავარდაშვილი), სადაც ეროზიის საწინააღმდეგოდ, პირველად სამხრეთ კავკასიაში, განხორციელდა ხევის რკინაბეტონის ბარაჟებით რეგულირება, ხოლო ხევის ეროზიული ფერდობების აღსადგენად გამოყენებულ იქნა მულჩირება, რომელიც განხორციელდა ადგილობრივი ენდემური თივის გამოყენებით (სურ. 12.4).

ამრიგად, სამხრეთ კავკასიაში სტუ-ს ც. მირცხულავას სახელობის წყალთა მეურნეობის ინსტიტუტს მთიან რეგიონებში სასოფლო-სამეურნეო სავარგულების ეროზიის წინააღმდეგ ბრძოლის, ნიადაგის ტენტევალობის გაუმჯობესებისა და მცენარეთა დაცვის ღონისძიებების ეფექტურობის ამაღლების მიზნით სამეცნიერო-კვლევითი სამუშაოების 85 წელზე მეტი გამოცდილება გააჩნია, რომლის შედეგებიც ასახულია არა მარტო საქართველოს, ასევე ყოფილი საბჭოთა კავშირისა და ევროპის ყოფილი სოციალისტური ქვეყნების ნიადაგების ეროზიისაგან დაცვის საერთაშორისო სტანდარტებსა და სახელმწიფო პროგრამებში.

ଉତ୍ତରୀୟ

ტაპი XIII. სადრენაჟო სისტემები

13.1. დაშრობითი მელორაცია და მისი სახეები

ნიადაგის დაჭაობებას იწვევს როგორც ზედაპირული წყლის დიდი რაოდენობა, ისე ქვენიადაგის წყალი.

ზედაპირული წყლით დაჭაობებას ხელს უწყობს ფართობის უმნიშვნელო ქანობი, ზედაპირული წყლის ნელი დენა, ატმოსფერული ნალექების დიდი რაოდენობა და ინტენსივობა და მძიმე მექანიკური შედგენილობის ნიადაგი.

ქვენიადაგის წყალი იწვევს დაჭაობებას თუ ის ზედაპირთან ახლოს მდებარეობს.

დაჭაობების ხარისხის შესასწავლად დიდი მნიშვნელობა ენიჭება ნიადაგისა და მისი თვისებების შესწავლას. ამ შემთხვევაში ჩვენ ნიადაგებს ვყოფთ ორ მთავარ ჯგუფად: 1) ორგანული ნივთიერებით მდიდარი ჭარბტენიანი ნიადაგები (ჭაობები); 2) მინერალური ნივთიერებით მდიდარი ჭარბტენიანი ნიადაგები.

ორგანული ნივთიერებით მდიდარი ნიადაგები იყოფა სამ სახედ:

- 1 – დაბლობის ჭაობები;
- 2 – მაღლობის ჭაობები - აქ ძირითადად გავრცელებულია ხავსი;
- 3 – გარდამავალი ჭაობები.

ყველაზე ადვილად ასათვისებელია დაბლობის ჭაობთა ფართობები. მინერალურ ნივთიერებით ჭარბტენიანი ნიადაგები განსაკუთრებული მექანიკური შედგენილობისაა, რომელსაც ეწერ ნიადაგებს უწოდებენ.

ჭარბად დატენიანებულ ნიადაგებს ახასიათებს სუსტი აერაცია და დიდი თბოტევადობა. ნიადაგის დაშრობით მისი ტემპერატურა $2-6^{\circ}$ -ით იზრდება. დაშრობის ერთ-ერთ დადებით მხარედ უნდა ჩაითვალოს ნიადაგში მიკრობიოლოგიური პროცესების გაუმჯობესება.

განსაკუთრებული ყურადღება უნდა მიექცეს განსაზღვრული ინტენსივობით ნიადაგის დაშრობას, რომელიც ნიადაგისათვის ქმნის ისეთ ჰაერის, წყლის, სითბოს და ქიმიურ-ბიოლოგიურ რეჟიმს, რომელიც უზრუნველყოფს უდიდესი მოსავლის მიღებას. დაშრობის პროცესში ვირჩევთ აგრეთვე დაშრობის ნორმას ე.ი. იმ სიღრმეს, რომელზეც უნდა ჩატარდეს დაშრობა ყოველ

ცალკეულ შემთხვევაში. მაგალითად, სათიბებისათვის დაშრობის ნორმა 0,60 მ-ს უდრის, მინდვრისა და საერთოდ ერთწლიანი კულტურებისათვის – 0,80 მ-ს და ბალ-ვენახებისათვის – 0,90–1,20 მ-ს. რაც შეეხება მძიმე მექანიკური შედგენილობის გრუნტებს, ეს მაჩვენებელი უნდა გადიდდეს 20%-ით.

13.2. დაშრობი ქსელი და მისი ელემენტები

დაშრობითი მელიორაციის ჰიდროტექნიკურ მოწყობილობას მარეგულირებელი ქსელი ეწოდება. დაშრობი ქსელის ელემენტებია: დასაშრობი ფართობი, მარეგულირებელი ქსელი, გამტარი ქსელი და ბუნებრივი წყალმიმღები. დაშრობითი მელიორაციის მესამე ნაწილს – გამტარ ქსელს შეადგენს ქსელი, რომელიც მიიღებს ზედმეტ წყალს მარეგულირებელი ქსელიდან და ამ წყალს მოკლე გზით გაატარებს საერთო წყალმიმღებამდე, რადგან ეს ქსელი ნიადაგის ტენის რეგულირებაში უშუალო მონაწილეობას არ იღებს და მხოლოდ ატარებს – გამტარი ქსელი ეწოდება. დაშრობითი მელიორაციის ბოლო ნაწილია ე.წ. ბუნებრივი წყალმიმღები, მდინარე ან სხვა, რომელიც ზედმეტ წყალს მიიღებს.

დაშრობით მელიორაციას აქვს, აგრეთვე, თავისებურებანი. მაგ., დასავლეთ საქართველოში ატმოსფერული ნალექების დიდი რაოდენობა ხელს უწყობს არა მარტო ნიადაგის ფენების ჭარბად გატენიანებას, არამედ ზოგიერთ პერიოდში ნიადაგის ზედაპირზე დაგროვებასაც – ზედაპირულ დაჭაობებას.

აღმოსავლეთ საქართველოში დაჭაობებას, განსაკუთრებით, გრუნტის წყალი იწვევს.

13.3. დაშრობა ღია ქსელით და მისი სახეობები

როგორც აღვნიშნეთ, მარეგულირებელი ქსელის დანიშნულებაა ნიადაგის ტენის რეგულირება უშუალოდ დასაშრობ ფართობზე. მარეგულირებელ ქსელს, თუ მის დანიშნულებას გრუნტის წყლის რეგულირება შეადგენს, სადრენაჟო (საწრეტ) ქსელს უწოდებენ, ხოლო თითოეულ მის ნაწილს (არხს) – დრენს. დაშრობი ქსელი ყოველთვის ფართობის უდაბლეს წერტილებში მდებარეობს. დაშრობ ქსელში წყლის დონე ყოველთვის ფართობის ზედაპირზე ქვემოთ მდებარეობს. ეს არის დაშრობი ქსელის ძირითადი განსხვავება სარწყავი ქსელისგან, რომლის დანიშნულებაა ფართობზე წყლის მიწოდება და ამიტომ სარწყავ ქსელს ყოველთვის

ფართობის უმაღლესი ნიშნულები უკავია.

მეორე – ძირითადი განსხვავება სარწყავ და დაშრობ ქსელს შორის მდგომარეობს იმაში, რომ სარწყავ ქსელში არხთა ძირის სიმაღლე მთავარი არხის სათავიდან სარწყავ ფართობამდე თანდათანობით კლებულობს, ხოლო დაშრობ ქსელში, პირიქით, არხთა ძირის სიმაღლე დასაშრობი ფართობიდან თანდათანობით იზრდება მაგისტრალური არხის ბოლომდე.

მარეგულირებელი ქსელის გადაადგილების დროს ყურადღება უნდა გამახვილდეს ორ მთავარ საკითხზე: პირველი – გეგმაზე გადაადგილება და მეორე – ქსელებს შორის მანძილისა და დაშრობის ინტენსივობა. რაც შეეხება მარეგულირებელი არხების გატარებას, ის ისე უნდა გატარდეს, რომ მაქსიმალურად მიიღოს როგორც ზედაპირული, ასევე გრუნტის წყალი. თარგის სიგრძე სასურველია 1000 მ-ზე ნაკლები არ იყოს, ხოლო განი – არანაკლებ 100 მ-სა.

არხთა შორის მანძილი დამოკიდებულია დაშრობის ნორმაზე.

ა.ნ. კოსტიაკოვის მიხედვით, ზედაპირული წყლების რეგულირების შემთხვევაში, არხთა შორის მანძილი ტოლია:

$$L = \frac{78}{j} \sqrt{i \sigma A T \cdot T^2} (\text{მ}), \quad (13.1)$$

სადაც i ქანობა; T – დრო (სთ); A – ატმოსფერული ნალექების რაოდენობა (მმ/სთ); σ – ზედაპირული ჩამონადენის კოეფიციენტი; j – ნიადაგის ხორკლიანობის კოეფიციენტი.

დასავლეთ საქართველოში კოლხეთის ჭაობის დაშრობისათვის ცნობილია ე.წ. „კოლხეთის კვლები“, რომელსაც აქვს ნაზურგისებრი ფართობის ზოლის შემადღებული ზედაპირით. მისი განი დაახლოებით 3÷5 მ-მდეა, სიღრმე კი – 0,5 მ-ს აღწევს. ფართობის დაშრობა ღია ქსელით ეკონომიურია, მაგრამ გარკვეულ მექანიზატორულ პრობლემებს ქმნის და, როდესაც ჩატარდება კულტივაცია, მას შემდეგ ყოველთვის საჭიროა გამტარი ქსელის ხელახლა გაკეთება.

13.4. დაშრობა დახურული ქსელით

გრუნტის წყლით დაჭაობებული ფართობის დასაშრობად შეიძლება გამოყენებული იყოს დახურული ქსელი – ე.წ. დრენაჟი. თუ დახურულ დრენაჟს შევადარებთ ღია ქსელს, დავინახავთ, რომ მას შედარებით შემდეგი დადებითი მხარეები აქვს:

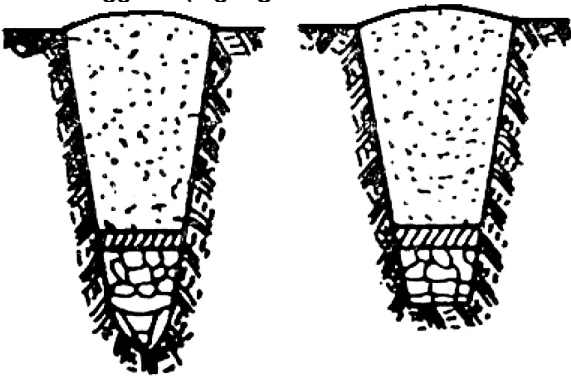
1. მექანიზაციისთვის საუკეთესო პირობების შექმნა;

2. სასარგებლო ფართობის მაქსიმალურად გამოყენება;
3. საჭირო არ არის ხიდების დამზადება;
4. ტრანსპორტის გამოყენების კოეფიციენტი მაქსიმალურია;
5. მოქმედებს მთელი წლის განმავლობაში;
6. არ საჭიროებს ყოველწლიურ ამოწმენდას – რემონტს.

დახურული ქსელი მხოლოდ გრუნტის წყლის რეგულირებას აწარმოებს, ხოლო ღია ქსელი ხშირად ორ დანიშნულებას ასრულებს. ის დამატებით არეგულირებს ზედაპირულ წყალს. მაგრამ დახურულ ქსელს თავისი ნაკლოვანებაც აქვს, კერძოდ, მაგ., ღია ქსელში ყოველგვარ დაზიანებას ადვილად ვადგენთ მაშინ, როდესაც დახურულ ქსელში მეტად ძნელია დაზიანების შემჩნევა.

დახურული ქსელის სახეები:

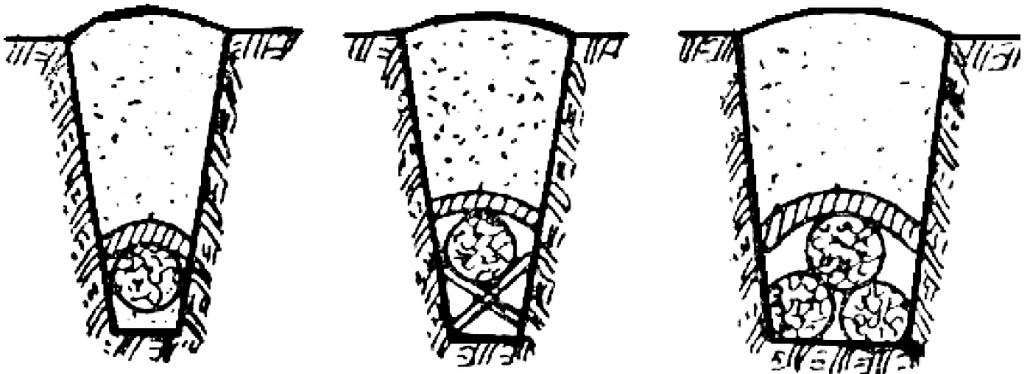
1. ქვის დრენაჟი



ნახ. 13.1. ქვის დრენაჟის სქემა

არხის ძირში ვყრით ღორღს ან ფილა ქვას. დაახლოებით 30 სმ-ის ფენად ზედ ვყრით წვრილ ღორღს, შემდეგ ბელტებს და ბოლოს ფხვიერ მიწას (ნახ.13.1). ქვის დრენაჟის დადებითი მხარეები ისაა, რომ მასზე ყინვა არ მოქმედებს და ამიტომ შეიძლება გამოვიყენოთ ნებისმიერ სიღრმეზე. მისი უარყოფითი მხარეა ის, რომ მისი მოზიდვა ფართობზე ძვირი ჯდება.

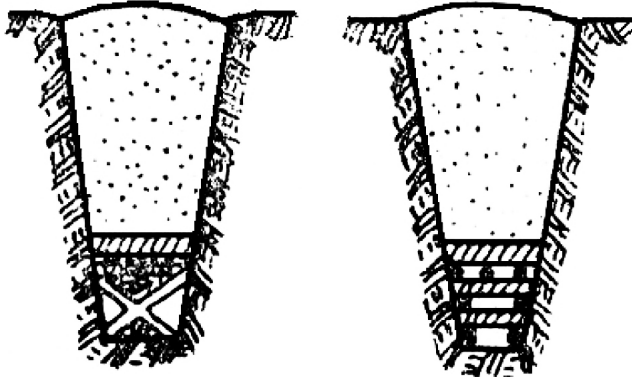
2. ხის დრენაჟი



ნახ. 13.2. ხის დრენაჟის სქემები

განსაკუთრებით კარგია ტორფიან ნიადაგებში, სადაც ხე ჰუმუსის სიმუავის გავლენით დიდხანს ძლებს და თავისი სიმჩატის გამო დეფორმაციას არ იწვევს. მასალად შეიძლება გამოყენებულ იქნეს ფიხკონა ლატანი ან ფიცარი; ხის დრენაჟის უარყოფითი მხარეა მისი შედარებით ნაკლები გამძლეობა (ნახ. 13.2).

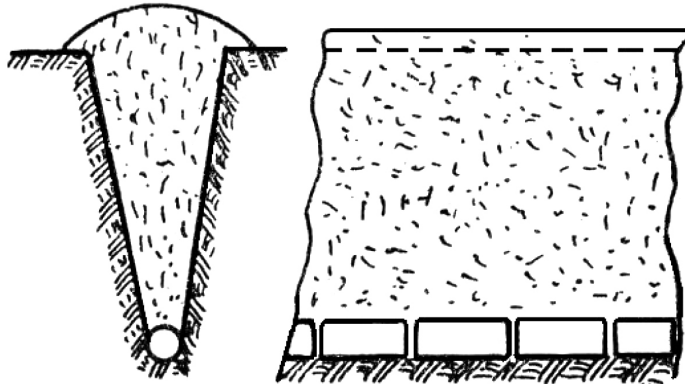
3. თუნის მილების დრენაჟი



ნახ. 13.3. თუნის დრენაჟის სქემები

თუნის მილების დრენაჟი – წარმოადგენს ყველაზე გავრცელებულ და გამძლე სისტემას, რომლის მუშაობის ხანგრძლივობა $40 \div 50$ წელია. მილების შეერთების ადგილებში კარგია ხრეშის ჩაყრა და შემდეგ არხის ამოვსება მიწით. მილის დიამეტრი 5-დან 25 სმ-მდე მერყეობს, ხოლო სიგრძე $30 \div 50$ სმ – წვრილი მილებისთვის, ხოლო $50 \div 60$ სმ-მდე – მსხვილი მილებისთვის (ნახ. 13.3).

4. ბამბუკის დრენაჟი

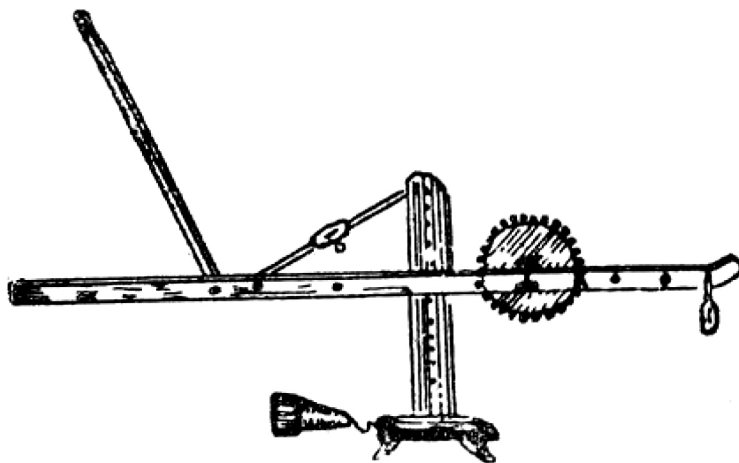


ნახ. 13.4. ბამბუკის დრენაჟის სქემა

კოლხეთის დაბლობზე ასეთი დრენაჟის სისტემა საკმაოდ აპრობირებულია. სქემა ასეთია: ბამბუკის მილებს ალაგებენ მიწის სიღრმეში, რომლის ერთი გვერდი სიგრძეზე გაკვეთილია, ხოლო მილები მიწით რომ არ ამოივსოს, მილების შეერთების ადგილი დაცული უნდა იყოს (ნახ. 13.4).

5. ხვრელისებრი დრენაჟი

დახურული დრენაჟის ერთ-ერთი სახეა. ხვრელისებრი დრენაჟი სპეციალური გუთნის საშუალებით მზადდება (ნახ. 13.5).



ნახ. 13.5. ხვრელის დამამზადებელი გუთანა

ასეთი გუთნით ხვრელისებრი დრენაჟის დამზადება რეკომენდებულია მძიმე და, ნაწილობრივ, საშუალო მექანიკური შედგენილობის ნიადაგებში. დღეში შეიძლება გაკეთდეს 1÷5 კმ სიგრძის ხვრელისებრი დრენაჟი. თუ ასეთი ტიპის დრენაჟი კეთდება მძიმე ფიზიკურ ნიადაგებში, მაშინ მისი გამძლეობა 40 წლამდე აღწევს. აშშ-ში ეს მაჩვენებელი განისაზღვრება 10÷20 წლით, გერმანიაში – 3÷10 წლით, ინგლისში კი - 10 წელზე მეტია. ხვრელისებრი დრენაჟის სიღრმის შერჩევას დიდი მნიშვნელობა აქვს, ვინაიდან გამწვევი ძალის ზრდა უდრის სიღრმის ზრდის კვადრატს. რაც შეეხება დრენებს შორის მანძილს, ის კულტურების მიხედვით ასეთია: მინდვრის – 6÷8 მ, სათიბებზე – 4÷6 მ, სპორტულ მოედნებზე კი – 1,5÷3,0 მ. ხვრელისებრი დრენაჟის გაყვანა, აგრეთვე, აძლიერებს ნიადაგის აერაციას.

13.5. გამტარი ქსელის ელემენტები და მათი გაანგარიშება

როგორც უკვე ავლნიშნეთ, გამტარი ქსელის დანიშნულებაა მარეგულირებელი ქსელის მიერ დაგროვილი წყლის მიღება და წყალმიღებადღე მიყვანა.

გამტარი ქსელის გამტარუნარიანობა გათვალისწინებული უნდა იყოს დროის ერთეულში მოსალოდნელი მაქსიმალური წყლის რაოდენობის მიხედვით.

აკად. ა.ნ. კოსტიაკოვი ჩამონადენის მოდულის განსასაზღვრად შემდეგ ფორმულას იძლევა:

$$q = \frac{2,8\sigma\rho K}{t\sqrt{W}} \text{ (ლ.წმ/ჰა),} \quad (13.2)$$

სადაც q არის ატმოსფერული ნალექების რაოდენობა – ინტენსივობა (მმ); t – ნალექების ხანგრძლივობა (სთ); σ – ჩამონადენის კოეფიციენტი, K – ჩამონადენის ჰიდროგრაფზე დამოკიდებული კოეფიციენტი და, დაახლოებით 2-ის ტოლია; W – წყალშემკრები ფართობი ჰექტარობით; x – ფესვის მაჩვენებელია, რომელიც დამოკიდებულია დროზე, ქანობსა და კანალიზაციის ინტენსივობაზე.

გაზაფხულის წყალდიდობის დროს ჩამონადენის მოდული მერყეობს:

$$q = \frac{20}{\sqrt[4]{W}} \text{ -დან } q = \frac{1,0}{\sqrt[3]{W}} \text{ ლ/წმ-მდე, ხოლო საშუალოდ: } q = \frac{6,0}{\sqrt[3]{W}} \text{ ლ/წმ.}$$

ჩამონადენის მოდულის საანგარიშო პროფ. შპოტლის ფორმულა ასეთი სახისაა $q = 0,96h$ ლ/წმ.

გამტარი ქსელი შემდეგ მოთხოვნილებებს უნდა აკმაყოფილებდეს:

1. სიღრმე მარეგულირებელი ქსელის სიღრმეს უნდა შეეფარდებოდეს.
2. გამტარიანობა გათვალისწინებული უნდა იყოს მაქსიმალური ჩამონადენის ხარჯისათვის – მოდულისათვის.
3. აუცილებელია როგორც არხის დახრამვა წყლის მოძრაობის სიჩქარით, ისე ამოვსება ნალექით.
4. გვერდების ქანობი ზუსტად უნდა იყოს განსაზღვრული ნიადაგის თვისებების მიხედვით.

საჭიროა აგრეთვე დამშრობი ქსელის მოვლა და შეკეთება. დამშრობი ქსელის მეტად ძლიერი მტერი ჭაობის მცენარეულობაა.

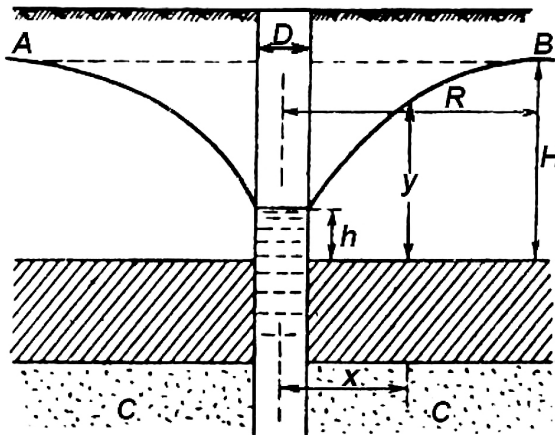
13.6. დაშრობის სახეობები და ჭაობის მორწყვა

დაშრობის ერთ-ერთ სახე წარმოადგენს ვერტიკალური დრენაჟი. განსხვავება ჩვენ მიერ ზემოთ აღწერილ დრენაჟთან მხოლოდ იმაშია, რომ წყალი გადაადგილდება არა ჰორიზონტალური ქსელის, არამედ ვერტიკალური ჭების მეშვეობით.

ამ წესით ფართობის დაშრობა რეკომენდებულია ისეთ ადგილებში, სადაც ფერდები შემადლებულია, ხოლო შუა ნაწილი ჩადაბლებულია.

ეს წესი მდგომარეობს შემდეგში: დასაშრობ ფართობზე, ერთიმეორისგან განსაზღვრული მანძილის დაშორებით, გაჭრილია მთელი რიგი ჭები, რომლებიც გრუნტის წყალს მთელი ფართობიდან ისრუტავენ.

ძირითადი პრინციპია ჭის მიერ წყლის შთანთქმა გრუნტის წყლის დონეზე, რომლის საანგარიშო სქემაც მოცემულია ნახაზზე 13.6.



ნახ. 13.6. საანგარიშო სქემა

ჭის მუშაობის პროცესში კონსტრუქციის ირგვლივ წარმოიშობა ე.წ. დაბრი, სადაც აქტიურად მიმდინარეობს გრუნტის წყლის დონის დაწვევა.

დეპრესიული წირის ფორმა *A* და *B* წერტილებს შორის აღიწერება შემდეგი განტოლებით:

$$y^2 = \frac{Q}{\pi k} \ln \frac{x}{r} + h^2, \tag{13.3}$$

სადაც *Q* ჭაში შემოდინებული წყლის დებიტია (ლ/წმ); *k* – გრუნტის წყალშედწვეადობის კოეფიციენტი; *h* – ჭაში გრუნტის წყლის სიღრმე (მ); *r* – ჭის რადიუსი (მ).

ჭები, პრაქტიკულად, უნდა განთავსდეს ისე, რომ მათ შორის მანძილი ტოლი იყოს $2x$, რადგან მათი მუშაობის პერიოდში ეფექტურად მოხდეს ჭარბტენიან ნიადაგებში გრუნტის წყლის დონის დაწვევა, ე.ი. აუცილებელია

ჭებს შორის მანძილი იყოს $(H - y)$; ეს დაცილება პრაქტიკაში მერყეობს 10-დან 80 მ-მდე, რაც, ძირითადად, დამოკიდებულია ნიადაგის წყალშედწევადობის ხარისხზე.

ჭებში დაგროვილი წყალი შეიძლება ამოიტუმბოს და, თუ რელიეფი იძლევა ამის საშუალებას, ჰორიზონტალური ქსელით გადაეცეს წყალმიმღებს.

მეორე საშუალებაა ჭების გაღრმავება წყლოვან ფენამდე, რომელიც მიიღებს ჭების მიერ შესრუტულ წყალს.

რაც შეეხება ჭებს შორის მანძილს, იგი დამოკიდებულია ნიადაგის თვისებებსა და ჭის სიღრმეზე. ამ მანძილის განსასაზღვრად არსებობს ფორმულა:

$$R = ch\sqrt{K} \quad (\text{მ}), \quad (13.4)$$

სადაც R ჭის მოქმედების რადიუსია, ე.ი. ჭებს შორის ნახევარი მანძილი; c – კოეფიციენტი, რომელიც ტოლია $c = 2000 \div 3500$, h – ამოტუმბვის სიღრმე, K – ფილტრაციის კოეფიციენტი მეტრობით 1 წთ-ში. პრაქტიკაში ვერტიკალურ ჭებს შორის მანძილი 0,5 კმ-ზე მეტია.

ზოგჯერ საჭირო არის მძიმე თიხნარი ნიადაგის დაშრობაც, რომელიც დაკავშირებულია მცენარის პერპენდიკულარულად ღია არხების გაჭრასთან 150÷200 მ-ის დაშორებით.

ცნობილია, ასევე, სავენტილაციო დრენაჟი, რომლის დანიშნულებაა მძიმე თიხნარ ნიადაგებში აერაციის გაუმჯობესება. ამისათვის ნიადაგში ტარდება ხვრელისებრი ქსელი, მხოლოდ - არა დასაშრობად.

დაშრობის ერთ-ერთი სახეა ე.წ. კოლმატაჟი. დაჭაობებულ ფართობზე მიუშვებენ მდინარის წყალს, როდესაც ეს უკანასკნელი დიდი რაოდენობის ნალექს შეიცავს, დატბორავენ და ნალექებიდან გათავისუფლებულ წყალს თანდათან გადაუშვებენ. ეს იგივე წესია, რაც ჩვენ აღვნიშნეთ წყლის ნალექით ნიადაგის განაყოფიერების დროს, ხოლო აქ მთავარი მიზანია ჭაობზე ნალექების დაგროვების საშუალებით შეიქმნეს ახალი ფენა, რომელიც უკვე მეორე წლიდან გამოიყენება ამა თუ იმ კულტურის დასათესად.

კოლმატაჟის საშუალებით შექმნილი ახალი ფენის სისქე დაახლოებით 0,8÷1,0 მ-ს უდრის.

ზოგჯერ, პრაქტიკაში, რეკომენდებულია ჭაობის მორწყვაც. ჭაობის რწყვა წარმოებს როგორც კოლმატაჟის, განოყიერების, ისე გატენიანების, გათბობისა და ბაქტერიოლოგიური პროცესების გააქტივების მიზნით.

ჭაობის რწყვას, ძირითადად, ნიადაგის გასანოყიერებლად აწარმოებენ. სარწყავი წყლით ნალექთან ერთად შეიძლება ბაქტერიებიც იქნეს შეტანილი, რაც შემდეგში ხელს შეუწყობს ნიადაგის ნაყოფიერების გაზრდას.

თავი XIV

14.1. თანამედროვე სამიარუსიანი კომბინირებული დრენაჟი

საქართველოს ჭარბტენიან რეგიონებში, მათ შორის კოლხეთის დაბლობზე მცხოვრები მოსახლეობის ცხოვრების უზრუნველყოფისთვის, აუცილებელ, ერთ-ერთ გადასაჭრელ პრობლემად გვეკლინება ზედაპირული და გრუნტის წყლების მოცილება ან მათი დონეების (ჰორიზონტის) რაც შეიძლება დაბლა დაწევა. ეს პრობლემა გადაიჭრება მხოლოდ დამშრობი ქსელის საიმედოობისა და მისი ექსპლუატაციის დროის გაზრდით.

დამშრობი სისტემების ხარისხის ძირითად კრიტერიუმებად უნდა ჩაითვალოს: გრუნტის წყლის გამტარუნარიანობა (წყლის ხარჯი), საპროექტო სიმაღლის სიზუსტის დაცვა და საიმედოობა. ამას გარდა, უნდა გავითვალისწინოთ სისტემების გეგმიური და განივი მდგრადობა, მ.ქ.კ., მასალებისა და ენერჯის ტევადობა, ეკონომიურობა, ტექნოლოგიურობა, სარემონტოდ ვარგისობა, მუშაობის დროს კონტროლის შესაძლებლობა და ა.შ. დრენაჟის კონსტრუქცია უნდა შეესაბამებოდეს საექსპლუატაციო, ეკონომიკურ, ტექნოლოგიურ და სხვა მოთხოვნებს.

ამ თვისებებს შორის საექსპლუატაციო პრობლემებს განსაკუთრებული ადგილი უჭირავთ. ხარისხის მახასიათებლების შეცვლა სადრენაჟო სისტემის ექსპლუატაციის დროს ხდება, ძირითადად, გარე კავშირების ხარჯზე. სწორედ ისინი ახასიათებენ ობიექტის გარემოსთან ურთიერთქმედების შედეგს და ფუნქციონირების რეჟიმების ფაქტობრივ პარამეტრებს.

ცნობილი მეცნიერი, რუსეთის სოფლის მეურნეობის მეცნიერებათა აკადემიისა და საქართველოს მეცნიერებათა ეროვნული აკადემიის აკადემიკოსი ც. მირცხულავა აღნიშნავდა, რომ დამშრობი სისტემისა და მისი ობიექტების ხარისხის პროგნოზირება ამჟამად შეიძლება განხორციელდეს ორი მიმართულებით:

- *მშენებარე ობიექტისა და მისი ექსპლუატაციის სისტემის ხარისხის ფორმირების ფიზიკური არსის ანალიზის საფუძველზე;*
- *მტყუნების მონაცემების დამუშავების სტატისტიკური მეთოდების გამოყენების საფუძველზე.*

სადრენაჟო სისტემის ხარისხის შეფასება უნდა ეყრდნობოდეს ხარისხის კონკრეტულ კრიტერიუმებს, რომლის არჩევანი დამოკიდებულია კონსტრუქციის ობიექტის დანიშნულებასა და წაყენებულ მოთხოვნებზე.

კოლხეთის დაბლობზე ჩატარებული მრავალწლიანი გამოკვლევები გვიჩვენებს, რომ სადრენაჟო სისტემის საიმედო მუშაობისათვის საჭიროა პროფილაქტიკური სამუშაოების მოცულობისა და პერიოდულობის დადგენა.

კომბინირებული (რთული) სადრენაჟო სისტემებისათვის საჭიროა ხანგრძლივი პროფილაქტიკის მიზანშეწონილობის განსაზღვრა, აგრეთვე პროფილაქტიკის მოცულობის, რომელიც უნდა ჩატარდეს ყოველი სამუშაო ციკლის შემდეგ.

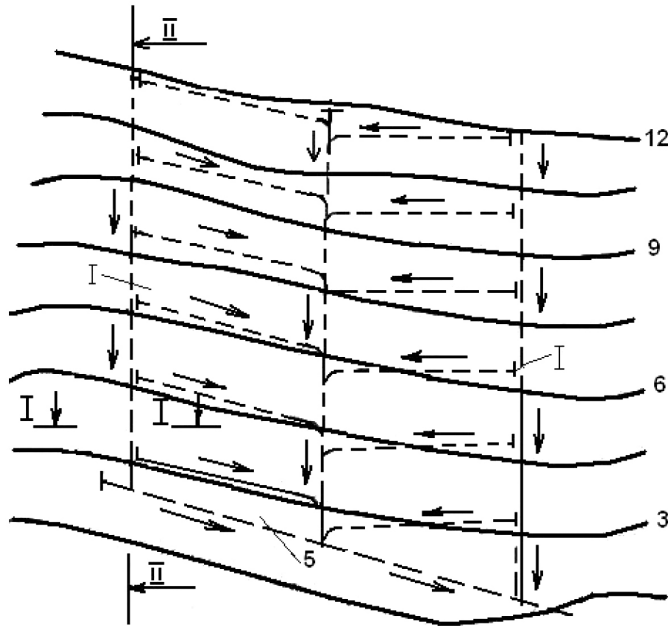
სადრენაჟო სისტემების, მათ შორის კომბინირებულის ექსპლუატაციის დროს, მომსახურების ერთ-ერთი ძირითადი პრობლემა – პროფილაქტიკის ჩატარების ვადის განსაზღვრაა.

მასალების ანალიზი გვიჩვენებს, რომ სადრენაჟო სისტემებისათვის, რომლებიც ხანგრძლივი პერიოდის მანძილზე მძიმე პირობებში და შესვენების გარეშე მუშაობენ, პროფილაქტიკური სამუშაოების ჩატარება მიზანშეწონილია სისტემის გარკვეული ნამუშევრის მიღწევისას. 14.1 სურათზე ნაჩვენებია კოლხეთის დაბლობზე ნაპრალისებრი დრენების მშენებლობის პროცესი.

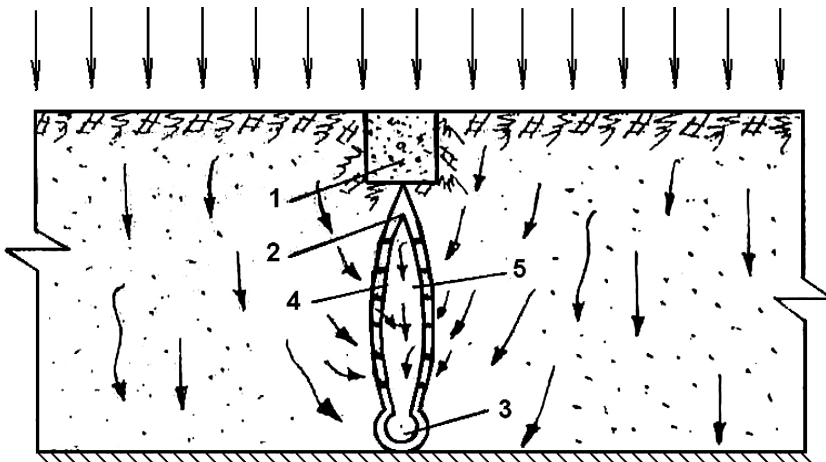


სურ. 14.1. ნაპრალისებრი დრენების მშენებლობის პროცესი

დამშრობი სისტემების საიმედოობის უზრუნველსაყოფად და ზემოაღნიშნულის გათვალისწინებით, წყალთა მეურნეობის ინსტიტუტში (ყოფილი ჰიდროტექნიკის და მელიორაციის ინსტიტუტი) საქართველოს ტექნიკური უნივერსიტეტის სრული პროფესორის, ტექნიკის მეცნიერებათა დოქტორის გივი გავარდაშვილის მიერ დამუშავებულია კომბინირებული ღრენაჟის ახალი მოწყობილობა, რომლის მეცნიერულ-ტექნიკური სიახლის პრიორიტეტი დამოწმებულია საქართველოს პატენტის მოწმობით (საქართველოს პატენტი №H3573 B).



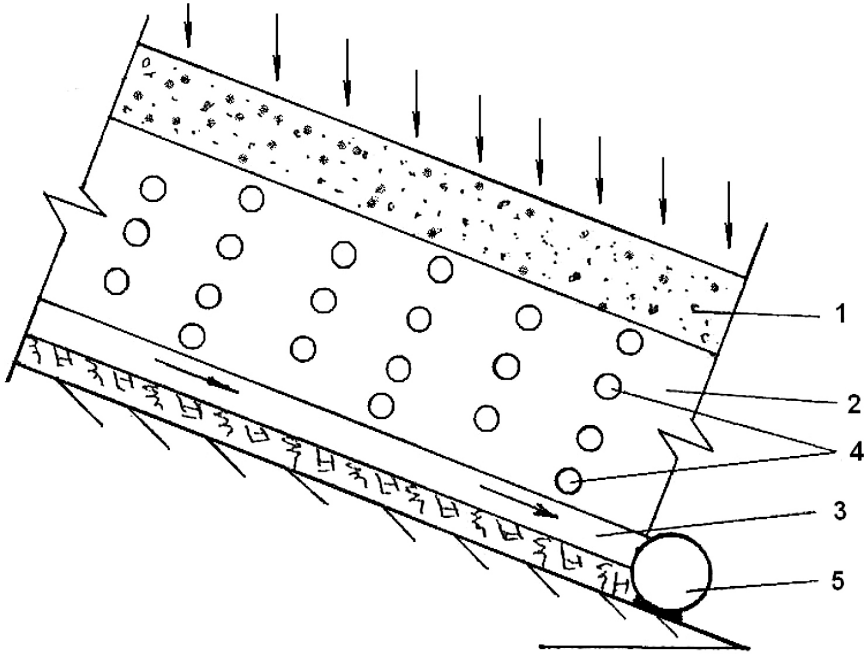
ნახ. 14.1. კომბინირებული ღრენაჟის სქემა გეგმაში



ნახ. 14.2. კომბინირებული ღრენაჟის განივი კვეთი

კომბინირებული სამიარუსიანი დრენაჟის მიზანია უშუალოდ დასაშრობი ფართობისათვის წყლისა და ჰაერის რეჟიმის შექმნა და რეგულირება სამეურნეო გამოყენებისათვის საჭირო პარამეტრებში.

ნახ. 14.1-ზე წარმოდგენილია კომბინირებული დრენაჟის სქემა გეგმაში, პროექტის ტოპოგრაფიული პირობების გათვალისწინებით, ნახაზებზე 14.2 და 14.3 – საინჟინრო ნაგებობის განივი და გრძივი კვეთები.



ნახ. 14.3. კომბინირებული დრენაჟის გრძივი კვეთი

კომბინირებული სამიარუსიანი დრენაჟის მიზანია უშუალოდ დასაშრობი ფართობისათვის წყლისა და ჰაერის რეჟიმის შექმნა და რეგულირება სამეურნეო გამოყენებისათვის საჭირო პარამეტრებში.

კომბინირებული დრენაჟი შედგება მიწისქვეშა ნაპრალისებრი დრენებისგან (1), რომლის ქვეშ მოთავსებულია მაღალი სიმტკიცის პოლიეთილენის მასალისგან დამზადებული წყალმიმღებების (2) მიღები ელიფსისებრი პერფორირებული კვანძებით (4).

წყალმიმღები შეერთებულია მილსადენთან (3), რომელიც ჩართულია წყალსადენის კოლექტორში (5).

კონსტრუქცია იმგვარად არის შესრულებული, რომ გრუნტის წყლიდან ან ჭარბი ატმოსფერული ნალექებიდან ფორმირებული მიწისქვეშა წყლის ნაკადები მოხვდნენ ნაპრალისებრ დრენებში (1). შემდეგ, მიწისქვეშა წყლის ნაკადი ელიფსისებრ პერფორირებული (4) კვანძების (2) მიმართულებით

მოძრაობს და მილსადენში (3) გროვდება. მილსადენი უზრუნველყოფს ჭარბი წყლის სწრაფ მოცილებას დასაშრობი ფართობიდან.

კონსტრუქციის ელემენტების ფუნქციები:

- **პირველი იარუსის (1)** დანიშნულება ზედაპირული ჩამონადენი წყლის რეგულირებაა, რათა ის დასაშვებ დროზე მეტ ხანს (დატბორვის და ნიადაგის დაჭაობების მიმართებაში) არ შეეცვოდეს;
- **მეორე იარუსი** – ელიფსისებრი პოლიეთილენის პერფორირებული კონსტრუქცია (2), რომელიც უზრუნველყოფს ჭარბი ტენის შთანთქმას ნიადაგიდან და მის ტრანსფორმაციას წყლის ნაკადებში;
- **მესამე იარუსი** – წყალმიმღები მილი (3), რომელიც უზრუნველყოფს გამტარ არხებში (მილები 5) წყლის მიწოდებას, გრუნტის წყლის საჭირო დონისა და ტენტევალობის რეჟიმის შენარჩუნებას.

დრენებს შორის მანძილი, აგრეთვე ელიფსისებრი პერფორირებული კვანძის გეომეტრიულ ზომები იანგარიშება ისე, რომ დაშრობის ნორმა ეფექტური იყოს უმოკლეს დროში.

მნიშვნელოვანია, რომ პერფორაციის დიამეტრი (4) მნიშვნელოვნად პატარა უნდა იყოს, ვიდრე გასაფილტრი ინერტული მასალის (მაგალითად, ხრეში, ქვიშა და ა.შ.) საშუალო დიამეტრი, რათა მიღწეული იყოს დაშრობის მაქსიმალური ნორმა.

კომბინირებული სამიარუსიანი დრენაჟის განლაგების სქემა და საფილტრი მასალის ამორჩევა ხორციელდება წვიმის მაქსიმალური ინტენსივობის, გრუნტის გეოლოგიური და ჰიდროგეოლოგიური თავისებურებების, ტერიტორიის ტოპოგრაფიული პირობებისა და სხვა ჰიდროლოგიური და ჰიდრაულიკური მაჩვენებლების გათვალისწინებით.

14.2. სამიარუსიანი კომბინირებული დრენაჟის

ჰიდრაულიკური გაანგარიშება

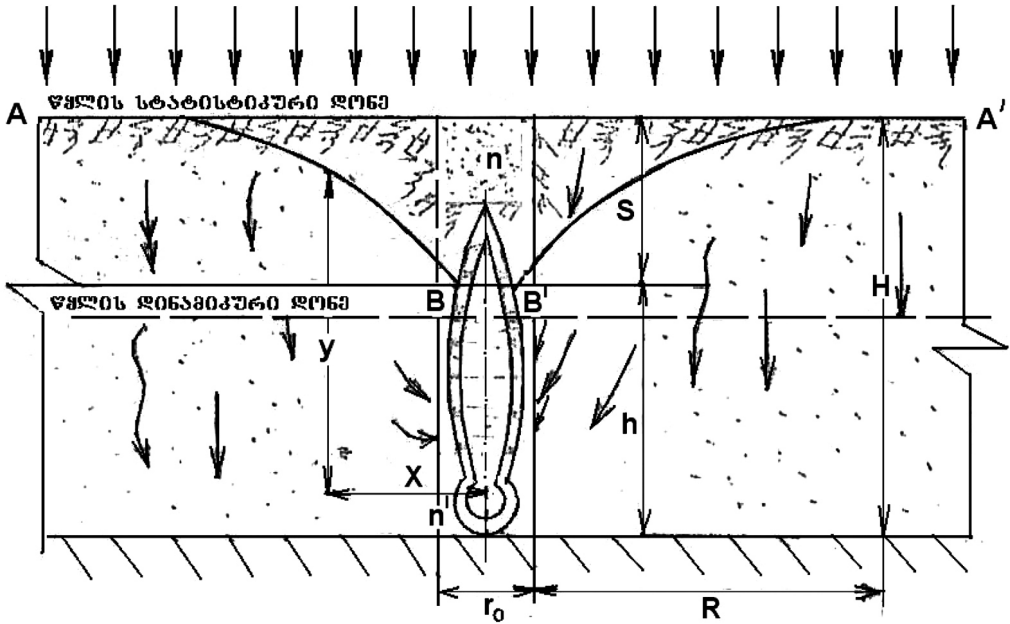
სამიარუსიანი კომბინირებული დრენაჟის ჰიდრაულიკური გაანგარიშებისათვის განვიხილოთ საანგარიშო სქემა - მოცემული ნახაზზე 14.4.

სამიარუსიანი კომბინირებული დრენაჟის 1 გრძივ მეტრზე (1 გრძ.მ) დებიტის ანგარიშისათვის განვიხილოთ წარმოდგენილი ე.წ. პრიზმა, სიგრძით $2x$, ხოლო სიღრმით y .

გრუნტის წყლის ნაკადის სიჩქარე შემოდინებულ პრიზმაში პროპორციული იქნება:

$$V = ki = k \frac{dy}{dx}, \quad (14.1)$$

სადაც, k არის პროპორციულობის კოეფიციენტი, იგივე, რაც ფილტრაციის კოეფიციენტი (სმ/წმ); i – ქანობი;



ნახ. 14.4. სამიარუსიანი დრენაჟის საანგარიშო სქემა

პრიზმაში შემოდინებული გრუნტის წყლის ხარჯი მაშინ ტოლი იქნება:

$$Q = 2xyk \frac{dy}{dx}. \quad (14.2)$$

ცვლადთა განცალგებით მე-(14.2) დამოკიდებულება მიიღებს შემდეგ სახეს:

$$ydy = \frac{Q}{2k} \frac{dx}{x}. \quad (14.3)$$

გავაინტეგრელოთ (14.3)

$$y^2 = \frac{Q}{k} \ln x + c. \quad (14.4)$$

ინტეგრირების მუდმივას (c) დასადგენად ვსარგებლოთ სასაზღვრო პირობით, როდესაც $x = R_0$, მაშინ $y = h$, მივიღებთ:

$$h^2 = \frac{Q}{k} \ln r_0 + c. \quad (14.5)$$

(14.5) დამოკიდებულებიდან ინტეგრირების მუდმივა (c) ტოლია:

$$c = h^2 - \frac{Q}{k} \ln r_0. \quad (14.6)$$

იმის გამო, რომ ცილინდრი რადიუსით r_0 არ ემთხვევა სამიარუსიანი კომბინირებული დრენაჟის ელიფსური ფორმის ზედაპირს (ნახ. 14.4), შემოვიტანოთ ახალი სიდიდე - ფორმის კოეფიციენტის სახით (η), მაშინ (14.5) და (14.6) განტოლებებში r_0 -ის ნაცვლად შევიტანოთ ηr_0 . ზემოთ აღნიშნულის გათვალისწინებით თუ მხედველობაში მივიღებთ (14.6) დამოკიდებულებას, განტოლება (14.4) მიიღებს შემდეგ სახეს:

$$y^2 - h^2 = \frac{Q}{k} \ln \frac{x}{\eta r_0}. \quad (14.7)$$

(14.7) დამოკიდებულებაში შევიტანოთ სასაზღვრო პირობა, როდესაც $x = R$, მაშინ $y = H$ (ნახ. 14.5) მივიღებთ:

$$H^2 - h^2 = \frac{Q}{k} \ln \frac{R}{\eta r_0}. \quad (14.8)$$

თუ გამოვიყენებთ (14.8) განტოლებას და გარდავქმნით, მივიღებთ განტოლებას, რომლითაც იანგარიშება დრენაჟის 1 გრძივ მეტრზე პრიზმაში შემოდინებული გრუნტის წყლის ხარჯი:

$$Q = \frac{k(H^2 - h^2)}{\ln \frac{R}{\eta r_0}} \quad (\text{სმ}^3/\text{წმ}), \quad (14.9)$$

თუ ვაპროექტებთ კომბინირებულ სამიარუსიან დრენაჟს სიგრძით (L), მაშინ (14.9) დამოკიდებულება მიიღებს შემდეგ სახეს:

$$Q = \frac{Lk(H^2 - h^2)}{\ln \frac{R}{\eta r_0}} \quad (\text{სმ}^3/\text{წმ}), \quad (14.10)$$

სადაც η , როგორც ზემოთ ავღნიშნეთ, არის კომბინირებული სამიარუსიანი დრენაჟის ელიფსური კვანძის ფორმის კოეფიციენტი, რომელიც

დამოკიდებულია სამიარუსიანი პერფორირებული დრენაჟის ელიფსური კვანძის სიმრუდის რადიუსზე, რომლის რიცხობრივი მაჩვენებელიც ტოლია:

$$\frac{nn (\text{პორიზონტალური მრუდის სიგრძე})}{nn (\text{ვერტიკალური მრუდის სიგრძე})} > 1. \quad (14.11)$$

სამიარუსიანი კომბინირებული დრენაჟის მუშაობისას, როდესაც გრუნტის წყლის ნიშნული ეცემა $h = (H - S)$ დონეზე (ნახ. 14.5), მაშინ მყარდება გრუნტის წყლის დინამიკური ნიშნულის დონე,

$$h^2 = H^2 - 2HS + S^2. \quad (14.12)$$

გავამარტივოთ (14.12) დამოკიდებულება, მივიღებთ:

$$H^2 - h^2 = 2HS \left(1 - \frac{S}{2H} \right) \approx 2HS, \quad (14.13)$$

იმის გათვალისწინებით, რომ სიდიდე $S \ll 2H$ და (14.13) დამოკიდებულების მხედველობაში მიღებით, დამოკიდებულება (14.9) მიიღებს შემდეგ სახეს:

$$Q_{\max} = \frac{2kHS}{R \ln \frac{R}{\eta \cdot r_0}} \quad (\text{სმ}^3/\text{წმ}). \quad (14.14)$$

ამრიგად, მივიღეთ, რომ (14.14) დამოკიდებულებით იანგარიშება კომბინირებული სამიარუსიანი დრენაჟისათვის გრუნტის წყლის მაქსიმალური ხარჯი (Q_{\max}), რომელსაც გაატარებს სამიარუსიანი დრენაჟი, სადაც k არის ნიადაგის ფილტრაციის კოეფიციენტი (სმ/წმ), H – დრენის განთავსების სიღრმე (მ), S – გრუნტის წყლის დინამიკური დონე ნიადაგის ზედაპირიდან (მ), R – მანძილი გრუნტის წლის დაცემის წირიდან დრენამდე (მ), η – პერფორირებული დრენის ხერხელის ფორმის კოეფიციენტი და r_0 – ელიფსური დრენის დიამეტრი (მ).

ტექნიკურ-ეკონომიკურმა გაანგარიშებამ გვიჩვენა, რომ წარდგენილი სადრენაჟო კონსტრუქცია, ანალოგებთან შედარებით, საკმაოდ ეფექტურია. მისი გამოყენების სფერო ჰიდროტექნიკაში, მელიორაციაში, საინჟინრო ეკოლოგიაში, სატრანსპორტო გვირაბების მშენებლობაში, საავტომობილო და რკინიგზის ვაკისებზე ჭარბტენიანი გრუნტის დაშრობაზე ვრცელდება.

მოწყობილობის სერიული წარმოების შემთხვევაში მისი ტექნოლოგიური სქემა ითვალისწინებს მეორადი ნედლეულის გადამუშავების

შესაძლებლობას, მაგალითად, პოლიეთილენის ან პლასტმასის მასალის მეორად გამოყენებას.

ამრიგად, წარმოდგენილი ახალი ღონისძიება ჭარბტენიან რეგიონებში განთავსებული მოსახლეობისათვის სასოფლო-სამეურნეო სავარგულებზე აგროტექნიკური სამუშაოების განხორციელების საშუალებასაც იძლევა, რომელიც მოსახლეობის ცხოვრების უზრუნველყოფისათვის ერთ-ერთ ძირითად კომპონენტად გვევლინება.

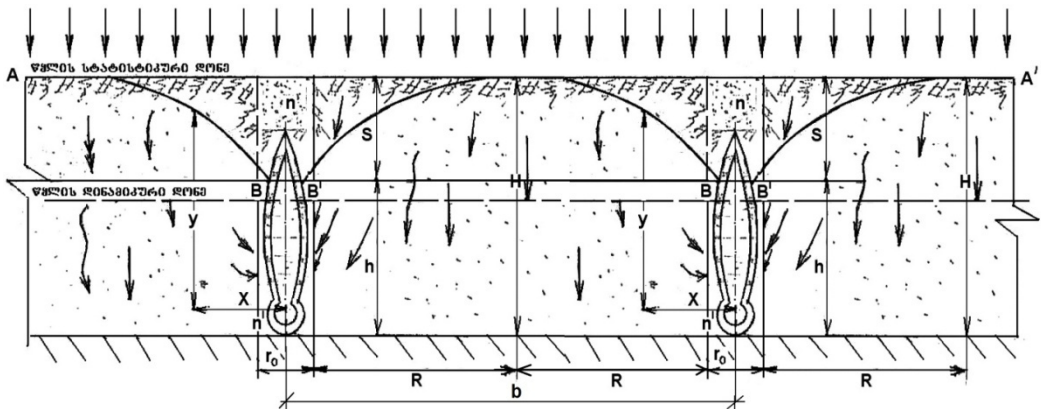
14.3. დრენებს შორის მანძილის დადგენა

დრენებს შორის მანძილის დადგენას დიდი პრაქტიკული მნიშვნელობა გააჩნია, ამასთან ერთად, იგი დამოკიდებულია მრავალ რთულ ფაქტორთან, როგორცაა მოსული ნალექების ინტენსივობა, გრუნტის წყლების სიმაღლე, ნიადაგობრივი და სხვ. ძირითადი ფაქტორები.

დრენებს შორის მანძილი (b) ისე უნდა იყოს შერჩეული, რომ მან მოგვცეს გრუნტის ღონის ეფექტური დაწვეა დროის მოცემულ მომენტში, რომელიც უნდა შეესაბამებოდეს სასოფლო-სამეურნეო კულტურების წყალ-ჰაეროვანი რეჟიმის ოპტიმალურ მოთხოვნებს.

ვიციტ რა გრუნტის წყლის სიღრმე, ასევე ნიადაგობრივი, ჰიდროგეოლოგიური, კლიმატური პირობები, შესაძლებელია სასოფლო-სამეურნეო კულტურების წყალ-ჰაეროვანი რეჟიმის რეგულირება სამიარუსიანი კომბინირებული დრენაჟის გამოყენებით.

ნახაზზე 14.5 მოცემულია დრენებს შორის მანძილის დადგენის საანგარიშო სქემა.



ნახ. 14.5. დრენებს შორის მანძილის საანგარიშო სქემა

თეორიული და საველე კვლევების ანალიზის შედეგად, ასევე ნახ.14.5-ზე მოყვანილი საანგარიშო სქემის გათვალისწინებით (14.14.) დამოკიდებულება მიიღებს შემდეგ სახეს:

$$Q = \frac{2KHS}{b \ln \frac{b}{2\eta r_0}} \quad (\text{სმ}^3/\text{წმ}), \quad (14.15)$$

(14.15) დამოკიდებულების გამარტივებით მიიღება:

$$Q(\ln b - \ln 2\eta r_0) = 2KHS \quad (14.16)$$

(14.16) დამოკიდებულებიდან განისაზღვრება დრენებს შორის მანძილი (b):

$$\ln b = \frac{2KHS}{Q} + \ln 2\eta r_0, \quad (14.17)$$

ე.ი.

$$\ln b = \frac{2KHS}{Q} + \ln 2\eta r_0, \quad (14.18)$$

$$b = \exp\left(\frac{2KHS}{Q} + \ln 2\eta r_0\right) \quad (\text{მ}) \quad (14.19)$$

დრენებს შორის მანძილის (b) დადგენა ხდება შემდეგნაირად: თუ სამიარუსიანი კომბინირებული სადრენაჟო სისტემის მოწყობით მიმდინარეობს სასოფლო-სამეურნეო სავარგულების ათვისება, მაშინ დრენებს შორის მანძილი იანგარიშება (14.19) ფორმულით, ხოლო, როდესაც აუცილებელია მრავალწლიანი ნარგავების ფართობზე სამიარუსიანი კომბინირებული დრენაჟის მოწყობა, მაშინ სადრენაჟო სისტემა ეწყობა მრავალწლიანი ნარგავების რიგის მწყრივთა შორის, შუაში; ასევე გაანგარიშებით შესაძლებელია მრავალწლიანი ნარგავების რიგის მწყრივთა შორის სადრენაჟო სისტემის მონტაჟი ერთზე მეტი სადრენაჟო ხაზით.

14.4. სადრენაჟო მილის ხვრეტების ანგარიში

სადრენაჟო მილის ხვრეტის ფართობი (სურ. 14.2) იანგარიშება ფორმულით:

$$\omega = \frac{q_{\max}}{\mu\sqrt{2gh}} = \frac{0.00004}{0.61\sqrt{2 \cdot 9.81 \cdot 0.675}} = 0.00002, \quad (14.20)$$

სადაც q_{\max} დრენაჟის ერთ გრძივ მეტრზე მაქსიმალური მოდინებაა, $q_{\max} = 0,04$ ლ/წმ $= 0,00004$ მ³/წმ; μ – ხარჯის კოეფიციენტი მრგვალი ხვრეტებისთვის მიიღება 0,61; h – წყალმიღები ხვრეტების ზედაპირზე საშუალო დაწნევა, $h = 3D = 3 \cdot 0,225 = 0,675$ მ. D – სადრენაჟე მილის გარე დიამეტრი (225 მმ). ამ ფართობის შესაბამისი ხვრეტის დიამეტრი ტოლია 6 მმ.

მილსადენის ზედაპირის ფართობი 1 გრძივ მეტრზე ტოლია:

$$F = \pi D = 3,14 \cdot 0,225 = 0,7065 \text{ მ}^2 = 706500 \text{ მმ}^2. \quad (14.21)$$

ხვრეტების მიერ დაკავებული ფართობი აიღება 2÷5%-ის ფარგლებში. მივიღოთ მინიმალური რაოდენობა – 2%, მაშინ ხვრეტების ჯამური ფართობი ტოლია: $706500 \times 0,002 = 14130$ მმ². გვერდების რაოდენობა: $14130 \text{ მმ}^2 : 18,2 \text{ მმ}^2 = 766 \approx 770$ ცალი.



სურ. 14.2. სადრენაჟო მილის ხვრეტების სქემა

14.5. სამიარუსიანი კომბინირებული დრენაჟის საველე სამეცნიერო-კვლევითი სტენდის მოწყობა

კლიმატის ცვლილების ფონზე საქართველოში კოლხეთის დაბლობზე არსებულ ჭარბტენიან სასოფლო-სამეურნეო სავარგულების (ფართობი 225 000 ჰა) ეფექტური ათვისების მიზნით (ნალექების მაქსიმალური საშუალო წლიური მაჩვენებელი მერყეობს 2100÷2300 მმ წელიწადში) განხილუ-

ლია სამიარუსიანი კომბინირებული დრენაჟის კვლევისათვის (საქართველოს პატენტი მოწმობით № GE P 2005, 3573 B) საველე სტენდის მოწყობა.

აღნიშნული სამუშაო ხორციელდება სსიპ შოთა რუსთაველის ეროვნული სამეცნიერო ფონდის დოქტორანტურის საგანმანათლებლო პროგრამის საგრანტო პროექტის №40/35 – „ახალი ალტერნატიული სადრენაჟო ღონისძიებების კვლევა კოლხეთის დაბლობისათვის სამიარუსიანი კომბინირებული დრენაჟის მაგალითზე“ დაფინანსებით (დოქტორანტი მაკა გუგუჩია, სამეცნიერო ხელმძღვანელი, პროფ. გივი გავარდაშვილი, 2013–2014 წწ).

სამიარუსიან კომბინირებულ დრენაჟზე საველე ექსპერიმენტების განხორციელების მიზნით საქართველოს ტექნიკური უნივერსიტეტის სამტრედიის რაიონის სოფელ დიდი ჯიხაიშის აგრარული კოლეჯის საცდელ ბაზაზე მოეწყო საკვლევი პოლიგონი (სურ. 14.3).



სურ. 14.3. საველე პოლიგონი სოფ. დიდი ჯიხაიშში

ადგილზე ორ რიგად გაყვანილ იქნა ტრანშეა, რომლის ზომებიც იყო: სიგრძე – 18 მ, სიღრმე – 1,2 მ, ხოლო სიგანე – 0,6 მ. საველე სამიარუსიანი კომბინირებული დრენაჟის მოდელი შედგება: პირველი იარუსი – ნაპრალოვანი დრენი (სიღრმით – 0,30 მ), ზედაპირული ჩამონადენი წყლის დასარეგულირებლად; მეორე იარუსი - ვერტიკალური

წრიული პოლიეთილენის პერფორირებული კონსტრუქცია (დიამეტრი 0,10 მ) გრუნტის წყლების გასაყვანად (სიგრძე 0,40 მ) და მესამე იარუსი – წყალმიმღები მილი/მაგისტრალური კოლექტორი – ზედაპირული და გრუნტის წყლების ფართობიდან გასაყვანად (დიამეტრი 0,50 მ).

ფოტოებზე 14.4 ნაჩვენებია სამიარუსიანი კომბინირებული დრენაჟის საველე მოდელის შექმნის სრული ტექნოლოგიური ციკლი.







სურ. 14.4. სამიარუსიანი დრენაჟის მონტაჟის სრული ციკლი

ამჟამად, საველე კვლევების საფუძველზე, მიმდინარეობს სამიარუსიანი კომბინირებული დრენაჟის სასოფლო-სამეურნეო სავარგულებიდან კონსტრუქციის წყალმიღების უნარის დადგენა.

თაჟი XV. ძლაჟე ნიაღაგეჟი

15.1. ძლაჟე ნიაღაგეჟი და მათი სახეობეჟი

ძლაჟე ნიაღაგეჟი პოსტსაბჭოთა სივრცეში დაფიქსირებულ იყო ისეთ მშრალ რაიონებში, როგორიცაა შუა აზია, ამიერკავკასია, ჩრდილოეთ კავკასია, ვოლგისპირეთი და სხვ.

ძლაჟე ნიაღაგეჟის მეღიორაცია, მათ მორწყვასთან დაკავშირებით, მეტად რთული საკითხია, ვინაიდან ძლაჟე ნიაღაგეჟის ძაენე თვისებეჟი არა მარტო იმაში მდგომარეობს, რომ მცენარეზე ცუდად მოქმედებს ადვილად-ხსნადი მარილები მაღალი კონცენტრაცია, არამედ ზოგიერთი ასეთი ნიაღაგის არახელსაყრელ ფიზიკურ თვისებებშიც. ასეთი ნიაღაგი კარგავს თავის კოშტოვან სტრუქტურას, მკვრივია მშრალ მდგომარეობაში, ხოლო სველ მდგომარეობაში – მეტად მცირე წყალჟონვადი.

როგორც ვიცით, ძლაჟე ნიაღაგი ორ ძირითად სახედ იყოფა. პირველი – ბიცი ნიაღაგი – ადვილადხსნადი მარილები დიდ რაოდენობას შეიცავს როგორც ზედაპირზე, ისე შეიძლება მხოლოდ ქვედა ფენებში.

მეორე – ბიცობი ნიაღაგი – შეიცავს შთანთქმულ ნატრიუმს, რითაც იგი ძირითადად განსხვავდება ბიცი ნიაღაგისაგან. ზედა ფენაში ადვილად-ხსნადი მარილები მცირე რაოდენობაა დარჩენილი და იგი ზემოაღნიშნული ცუდი ფიზიკური თვისებებით ხასიათდება.

ბიცობს ახასიათებს მაღალი ტენიანობა და დისპერსიულობა, რისი შედეგაცაა უკვე აღნიშნულ ფიზიკურ თვისებათა გაუარესება.

ადვილადხსნადი მარილებიდან ძლაჟე ნიაღაგეჟი ჩვეულებრივ შეიცავენ NaCl , Na_2CO_3 , Na_2SO_4 , MgCl_2 , MgSO_4 და სხვ.

შხამიანობის მიხედვით აღნიშნული მარილები შეიძლება შემდეგი თანმიმდევრობით დავალაგოთ: MgCl_2 , MgSO_4 , Na_2CO_3 , MgCl , Na_2SO_4 .

15.2. მცენარის გამძლეობა ადვილადხსნადი მარილებისადმი

აღნიშნული საკითხი მეცნიერულად ჯერ კიდევ ბოლომდე არ არის შესწავლილი, ვინაიდან მისი შესწავლა მეტად რთულია, რამდენადაც მცენარეების გამძლეობა მარილებისადმი დამოკიდებულია არა მარტო მარილების საერთო რაოდენობაზე, არამედ, განსაკუთრებით ადვილადხსნადი მარილების სხვადასხვა სახით შეფარდებაზე.

პროფ. ა.ნ. კოსტიაკოვის მიერ ეგვიპტეში განხორციელებული საველე კვლევების მიხედვით დადგენილ იქნა მცენარეების გამძლეობა ადვილად-ხსნადი მარილების მიმართ (%-ობით), რომლის რაოდენობრივი

მაჩვენებლებიც მოყვანილია ცხრილში (ცხრ. 15.1)

ცხრილი 15.1

მცენარეთა მგრძობიარობა ადვილადხსნადი მარილების მიმართ (%-ში)

მცენარეზე მარილების მოქმედება	Na ₂ CO ₃	NaCl და Na ₂ SO ₄
არ არის მავნე	0÷0,01	0÷0,25
მავნე, მაგრამ არაღამღუპველი	0,03	0,25÷0,50
დაღუპვას იწვევს	0,05÷0,1	0,50

ამერიკელი ფიზიოლოგის – *კერნის* აზრით, ნიადაგში ნატრიუმის კარბონატის 0,1%-ის რაოდენობით არსებობა სპობს ყოველგვარ მცენარეს. რაც შეეხება NaCl და Na₂SO₄-ს, მათი არსებობის უმაღლეს საზღვრად კერნეი თვლის 0,5%-ს, ხოლო 0,5%-ის ზევით სიმლამის ამტანია მხოლოდ ზოგიერთი მცენარე, საერთოდ კი, სულფატები უფრო ნაკლებ მავნე მარილებს ეკუთვნიან, ვიდრე ქლორიდები.

ადვილადხსნადი მარილების რაოდენობის მიხედვით (სულფატები და ქლორიდები) *კერნეი* წარმოგვიდგენს ნიადაგის დამლაშების შემდეგ ზღვრულ მაჩვენებლებს (ცხრ. 15.2).

ცხრილი 15.2

მარილების რაოდენობა ნიადაგის აქტიურ ფენაში

№	მარილების შემცველობა	პროცენტული მაჩვენებლები
1	უდიდესი	1,0—1,5%
2	დიდი	0,8—1,0%
3	საშუალოზე დიდი	0,6—0,8%
4	საშუალო	0,4—0,6%
5	მცირე	0,1—0,4%
6	უმნიშვნელო	< 0,1-ზე

სხვადასხვა ხარისხით დამლაშებულ ნიადაგებზე შესაძლებელია შემდეგი მცენარეების არსებობა:

– ძლიერ დამლაშებულ ნიადაგებზე, სადაც ადვილადხსნადი მარილების რაოდენობა 0,8÷1,0%-ს აღწევს, შესაძლებელია არსებობდეს დაბალი ხარისხის შაქრის ჭარხალი, ფრანგული რაიგრასი, დასავლეთის კლერტა (*Agropyrum occidentale*) და სხვა კულტურები;

– საშუალოდ ძლიერ დამლაშებულზე (მარილების რაოდენობა 0,6÷0,8%-ს აღწევს) – იტალიური რაიგრასი, საკვები კომბოსტო. ქერი – მხოლოდ თივის მისაღებად, სორგო, ნაზი კლერტა (*Agropyrum tenerum*) და სხვ.;

– საშუალოდ დამლაშებულზე, სადაც მარილების რაოდენობა $0,4\pm 0,6\%$ -ს აღწევს – ტიმოთეს ბალახი, დაბალი ხარისხის ბამბა, სატაცური, ხორბალი და შვრია – თივად, ქერი და ჭვავი მარცვლის მისაღებად, მსხალი და სხვ.;

– მცირედ დამლაშებულ ნიადაგებზე (მარილების რაოდენობა $0,10,4\%$ -მდე მერყეობს) – ხორბალი, ქერი, ჭვავი, შვრია, ფეტვი, იონჯა, ცერცველა და სხვ.;

– უმნიშვნელოდ დამლაშებულ ნიადაგებზე – ყველა კულტურა, მათ შორის სიმინდიც, რომელიც საერთოდ ვერ იტანს დამლაშებას (თუ რამდენად საორიენტაციოა აქ მოყვანილი ცნობები, ამას მოწმობს ის გარემოებაც, რომ საქართველოში, სადაც ზოგიერთ ადგილზე – მარნეული, გარდაბანი და ალაზნის ველი – მარილების რაოდენობა $0,1\%$ -ზე გაცილებით მეტია, სიმინდი საუკეთესო მოსავალს იძლევა).

საკვები ბალახები. ვინაიდან კულტურათა უმეტესი ნაწილი მლაშე ნიადაგებზე დაბალი ხარისხის პროდუქციას იძლევა, უკეთესია ამგვარ ნიადაგებზე უპირატესობა მიეცეს საკვებ ბალახებს, რომელთა დანიშნულებაა მხოლოდ სავეგეტაციო ნაწილების განვითარება და მწვანე მასის მოცემა. საკვები ბალახებიდან პირველი ადგილი ველისა და საძოვრების ბალახებს უკავია, მათ შორის, განსაკუთრებით, დასავლეთის კლერტას (*Agropyrum occidentale*). ამერიკის შეერთებულ შტატებში ამ ბალახის გავრცელება შემჩნეულია ნიადაგში 2% რაოდენობის მარილების არსებობის პირობებში (შედარებით ნაკლებ განვითარებულა), ხოლო მარილების $0,65\%$ რაოდენობის პირობებში მისი განვითარება ისეთია, როგორც ნორმალურ ნიადაგებზე.

თითქმის იმავე რაოდენობის მარილებს იტანს ფრანგული რაიგრასიც.

შედარებით ნაკლები რაოდენობის მარილების ($0,4\pm 0,6\%$) ამტანია: ნაზი კლერტა (*Agropyrum tenerum*), იტალიური რაიგრასი და ტიმოთეს ბალახი.

აღნიშნული ბალახების თესვას, ჩვეულებრივ, წვიმების შემდეგ ვაწარმოებთ ან მოღვარვის წესით მორწყულ ფართობზე, სადაც ადვილად ხსნადი მარილები შედარებით ჩარეცხილია ქვედა ფენაში, წინააღმდეგ შემთხვევაში, თესლი შეიძლება არ აღმოცენდეს.

სორგო. მეტად მნიშვნელოვანი მცენარეა მლაშე ნიადაგების პირობებში, ვინაიდან:

- სხვა კულტურებზე კარგად (ბრინჯის გარდა) იტანს დატბორვის წესს, რაც იმავე დროს საუკეთესო ღონისძიებაა მლაშე ნიადაგების ჩასარეცხად;
- აღმოცენების სტადიაშიც იმავე კონცენტრაციის მარილებს იტანს ($0,4\pm 0,6$), როგორც სრული განვითარების პერიოდში;
- უძლებს ნატრიუმის კარბონატის საკმაოდ დიდ რაოდენობას. განსაკუთრებით დიდი რაოდენობის მწვანე მასას შაქრის სორგო იძლევა.

ფეტვი. მლაშე ნიადაგებზე უკეთესია ქვესახეობა „მოჰარი“, რომლის აღმოცენება და განვითარება შედარებით ნორმალურად მიმდინარეობს ადვილადხსნადი მარილების $0,4 \pm 0,6\%$ რაოდენობის პირობებში; საერთოდ კი იგი იტანს 1% -იან დამლაშებას.

პარკოსანი საკვები კულტურები. კარგ შედეგს იძლევა მლაშე ნიადაგებში პარკოსან მცენარეთა მწვანე სასუქად ჩახვნა.

პარკოსნები სრულებით ვერ იტანენ ნატრიუმის კარბონატს, ხოლო ზოგიერთი მათგანი ქლორიდებსაც და სულფატებსაც. იონჯა, მინდვრის ბარდა, ცერცვი და ცერცველას ზოგიერთი ჯიში საკმაო მოსავალს იძლევა $0,6\%$ -მდე დამლაშებულ ნიადაგებში.

იონჯა ითესება წვიმის ან რწყვის (მოღვარვის წესით) შემდეგ. ადვილადხსნადი მარილების დაგროვების დაწყებამდე ნიადაგის ზედა ფენაში სათანადოდ განვითარებული მთავარი ფესვი უკვე საკმაოდ ღრმად არის ჩასული ნიადაგში. შემდეგში უკვე იონჯა თავისუფლად იტანს $0,6\%$ სულფატებით და $0,4\%$ ქლორიდებით დამლაშებას.

მსუბუქი მექანიკური შედგენილობის ნიადაგებში, სადაც წყალტევადობა ნაკლებია და ამიტომ, ნიადაგის ტენის კონცენტრაცია მაღალია, $0,2\%$ -ის რაოდენობით დამლაშება უკვე საზღვარია.

ბარდის აღმოცენების მაქსიმალურ საზღვრად $0,4\%$ მარილების არსებობა ითვლება, ხოლო $0,2\%$ პირობებში აღმოცენება საუკეთესოდ მიმდინარეობს.

აღმოცენების პერიოდში მარილებს ყველაზე მეტად ცერცველა იტანს, $0,4\%$ -ით დამლაშების პირობებში ცერცველას აღმოცენება ისევე მიმდინარეობს, როგორც ნორმალურ ნიადაგში, ხოლო ცერცველას ზოგიერთი ფორმის აღმოცენება $1,0\%$ -ით დამლაშების პირობებშიც შესაძლებელი აღმოჩნდა.

შაქრის ჭარხალი. ყველა კულტურაზე მეტად ადვილადხსნადი მარილების ამტანი შაქრის ჭარხალია. სრული განვითარების პირობებში ის $2,5\%$ დამლაშებას უძლებს. მაგრამ სამრეწველო მიზნით შაქრის ჭარხლის კულტურა ძლიერ მლაშე ნიადაგებზე ხელსაყრელი არ არის, ვინაიდან მეტად მცირდება როგორც შაქრიანობა, ისე ძირების ზომა.

აღმოცენების სტადიაში დასაშვებია $0,5\%$ დამლაშება, ხოლო თუ ნატრიუმის კარბონატიც არის, უკანასკნელის რაოდენობა $0,05\%$ -ს არ უნდა აღემატებოდეს. აღმოცენების შემდეგ მარილებისადმი გამძლეობა სწრაფად იზრდება და შედარებით კარგ მოსავალს იძლევა $0,8 \pm 1,0\%$ მარილების პირობებში.

მარცვლეული კულტურები. ყველაზე მეტი რაოდენობის მარილების ამტანი ქერი და ჭვავია. ქერი მარცვლის საკმაოდ კარგ მოსავალს იძლევა, თუ ადვილადხსნადი მარილების რაოდენობა $0,5\%$ -ს არ აღემატება, ხოლო თივისას $0,8$ -მდე. დაახლოებით ასეთსავე სურათს იძლევა ჭვავიც. ქერი

ცოტად თუ ბევრად ნატრიუმის კარბონატსაც იტანს, მაგრამ, ამ შემთხვევაში, მარილებისადმი საერთო შეგუება ძლიერ მცირდება.

ხორბლისა და შერიის მარცვლის მოსავალი შესაძლებელია 0,4% რაოდენობის მარილების პირობებში, ხოლო თივისა – 0,6%-ის პირობებში.

უნდა გვახსოვდეს, რომ მარცვლის მოსავლის აღების შემდეგ ფართობი გაშიშვლებულია და ზაფხულში მიმდინარე ინტენსიური აორთქლება ხელს უწყობს მარილების დიდი რაოდენობით დაგროვებას ნიადაგის ზედა ფენებში. ამიტომ, მლაშე ნიადაგებზე განსაკუთრებული მნიშვნელობა აქვს მოსავლის აღებისთანავე ზედაპირის კულტივაციას. რაც შეეხება სიმინდს, მის თესვას მლაშე ნიადაგებზე საერთოდ უნდა ვერიდოთ. ვინაიდან, მოსავალი კლებას იწყებს უკვე 0,1÷0,4%-ის დამლაშების პირობებში.

ვინაიდან საქართველოში სიმინდი ერთ-ერთი ძირითადი კულტურაა და საკმარის დიდ მოსავალს იძლევა 0,1% -ზე მეტად დამლაშებულ ნიადაგზე, ამიტომ საჭიროა ამ საკითხის დეტალურად შესწავლა საქართველოს პირობებში, მით უმეტეს, რომ სარწყავ რაიონებში თესლბრუნვის შემოღება აუცილებლად მოითხოვს ამ კულტურის შეტანას თესლბრუნვაში.

ბრინჯი. იმავე დამოკიდებულებაშია მარილების მიმართ, როგორც სიმინდი. მაგრამ, რამდენადაც იგი, ჩვეულებრივ, წყლის დატბორვის პირობებში იზრდება (სურ. 15.1, 15.2), სადაც მარილების კონცენტრაცია წყალში გაცილებით ნაკლებია, ვიდრე ფართობის ჩვეულებრივი წესით რწყვის პირობებში, ამიტომ უძლებს ნიადაგში 1,0% მარილების არსებობას.

ბამბა – როგორც მცენარე, თავისუფლად იტანს 0,8% ქლორიდულ დამლაშებას, მაგრამ დამწიფება გვიანდება და ბოჭკო მოკლე და ტლანქი გამოდის. ამიტომ, ეგვიპტისა და სხვა ძვირფასი ჯიშების ბამბის თესვა მისაღებია 0,4%-ის დამლაშების პირობებში, ჩვეულებრივი ჯიშებისა კი – 0,6÷0,8%-ის დამლაშების პირობებში.

სელი (მარცვლად). სელს შედარებით მოკლე ფესვთა სისტემა ახასიათებს და 30 სმ-ზე დაბლა არსებული მარილები დიდ გავლენას ვერ ახდენს მასზე. 30 სმ-ის ფენაში კი 0,4%-ის რაოდენობის მარილები თითქმის არ ამცირებს მოსავალს.

ბოსტნეული. დამლაშებისადმი გამძლეობის მიხედვით, პირველი ადგილი სატაცურს უჭირავს, ხოლო მეორე – ხახვს, რომლებიც 0,6%-ის დამლაშებას უძლებენ. მარილების მიმართ ყველაზე ნაკლები გამძლეა კარტოფილი, რომელიც მხოლოდ 0,1%-ის უძლებს.

მერქნიანი მცენარეები. ადვილადხსნადი მარილების ნიადაგში დიდი რაოდენობით არსებობა გავლენას ახდენს ხეხილის ნაყოფის გემოზე და ამცირებს მოსავლის შენახვის უნარს. სხვა ჯიშებთან შედარებით, მლაშე ნიადაგებში კარგად გრძნობენ თავს მსხალი და ლელვი, მაგრამ ნაყოფი

ნაკლები ხარისხისაა. კარგად იტანს მარილებს ზეთისხილი. მლაშე ნიადაგების კარგი ამტანია ვერხვის ერთ-ერთი სახეობა – *Populus framonti*. მლაშე ნიადაგებზე, სადაც მარილების რაოდენობა 0,6%-ს აღწევს, მისაღებია: თეთრი აკაცია, თეთრი თუთის ხე, ევროპული ჭადარი (*Platanus orientalis*), ავსტრალიის მუხა და სხვ. ძლიერ მკაცრ ზამთრიან რაიონებში შეიძლება გამოყენებულ იქნეს ჭაობის ტირიფი.



სურ. 15.1. ცენტრალურ ჩინეთში (ჰუბეის პროვინცია) ბრინჯის კულტურის მორწყვა დატბორვით (გ. გაგარდაშვილის ფოტო, 30.05.2014)



ნახ. 15.2. ცენტრალურ ჩინეთში ბრინჯის პლანტაციაში.
მარჯვნიდან: პროფ. იუჯინ ვუ (ჩინეთი) და პროფ. გ. გაგარდაშვილი,
ჰუბეის პროვინცია, 30 მაისი, 2014 წ.

15.3. დამლაშების საწინააღმდეგო ზომები

მცირედ და საშუალოდ დამლაშებული ფართობების უკეთ გამოსაყენებლად და დამლაშების ინტენსივობის ზრდასთან საბრძოლველად მთელ რიგ ღონისძიებებს მიმართავენ.

ერთ-ერთი ღონისძიებაა **მორწყვის ნორმების რაციონალიზაცია**, ე.ი. აქტიური ფენის გასატენიანებლად საჭირო მორწყვის ნორმით რწყვა, ვინაიდან ზედმეტად მიწოდებული წყალი ღრმა ფენებში ჩადის და თუ გრუნტის წყალი შედარებით ახლოს მდებარეობს, უკანასკნელის დონე თანდათანობით ზევით იწევს და, ბოლოს, ის უკვე გავლენას ახდენს ნიადაგის ზედა ფენებზე კაპილარების საშუალებით. მშრალ ზონაში, სადაც რწყვა აუცილებელ ღონისძიებას წარმოადგენს, გრუნტის წყალი თითქმის ყოველთვის შეიცავს ამა თუ იმ რაოდენობით ადვილადხსნად მარილებს და მისი ღონის აწევა ხელს უწყობს ამ მარილების ზედა ფენებში ასვლას და დაგროვებას. ამიტომ, ასეთ პირობებში განსაკუთრებული მნიშვნელობა აქვს მორწყვის ნორმის დადგენას და შემდეგ მის წესიერ გამოყენებას.

დიდი მნიშვნელობა აქვს აგრეთვე სარწყავ ქსელში **ფილტრაციით გამოწვეული დანაკარგების შემცირებას**. სარწყავ ქსელში დიდი რაოდენობის დანაკარგი კვებას გრუნტის წყალს და ხელს უწყობს მისი ღონის აწევას, რაც, როგორც უკვე აღვნიშნეთ, დამლაშების ერთ-ერთ საშუალებას წარმოადგენს. სარწყავ ქსელში დანაკარგების შემცირება წყლით სარგებლობის გაუმჯობესებით შეიძლება; ამისათვის საჭიროა გეგმიანი წყალსარგებლობის შემოღება და ქსელში წყლის გაშვება მხოლოდ გეგმით გათვალისწინებულ პერიოდში.

სარწყავი ქსელის სენსიტიურ ადგილებში, სადაც, ბუნებრივი პირობების მიხედვით (მხატე მექანიკური შედგენილობის გრუნტი, ნიადაგის ფენებში მარილების გახსნით გამოწვეული გრუნტის დაშლა და სხვ.) ძლიერ ფილტრაციას აქვს ადგილი, საჭიროა არხის ძირისა და გვერდების გამაგრება, ჩვეულებრივი ბეტონის საშუალებით. ასეთ ადგილებში არხს, ე.წ. „ბეტონის საფარი“ უკეთდება.

გაცილებით იაფი ჯდება და შედარებით კარგ შედეგს იძლევა სენსიტიური ადგილების თიხით შეკეთება – მოპირკეთება. ასეთი ღონისძიება გამოყენებული იყო საქართველოშიც, სოღანლულის საინჟინრო ქსელის ფარგლებში, სადაც მაგისტრალური არხის ზოგიერთ ადგილზე (გრუნტი აღმოჩნდა თაბაშირით მდიდარი) მაღალ ფილტრაციას ჰქონდა ადგილი.

დამლაშების წინააღმდეგ ბრძოლაში აუცილებელ ღონისძიებას წარმოადგენს აგრეთვე **წყალშემკრები ქსელის** გაყვანა, რომლის დანიშნულებაცაა რწყვის დროს დაგროვილი ზედმეტი წყლის ფართობიდან მოცილება.

ზედა ფენებში მარილების დაგროვებას ხელს უწყობს სარწყავ ფართობზე მცირე ზომის შემადლებული ადგილების არსებობა. რწყვის დროს შემადლებული ადგილები მოურწყავი რჩება ან ჩქარა შრება და მათში წარმოიშობა ძლიერი აღმავალი კაპილარული დენი, რაც ხელს უწყობს ასეთ ადგილებში მარილების დიდი რაოდენობით დაგროვებას.

სტუ-ს ც. მირცხულავას სახელობის წყალთა მეურნეობის ინსტიტუტში 2000-2012 წწ. სიღნაღის რაიონის სოფელ ხორნაბუჯში, ინსტიტუტის ალაზნის საცდელ სამელიორაციო სადგურში, 45 ჰა დამლაშებულ სასოფლო-სამეურნეო სავარგულებზე ჩატარებული დაკვირვების მიხედვით, შემადლებულ ადგილებში მარილების დაგროვება შემდეგ სურათს იძლევა (ცხრ. 15.3).

ცხრილი 15.3

მარილების რაოდენობა %-ში

სიღრმე, სმ	NaCl			Na ₂ SO ₄		
	შემადლებული ადგილის			შემადლებული ადგილის		
	თავეზე	გვერდზე	ძირში	თავეზე	გვერდზე	ძირში
0÷5	4,81	0,31	0,23	1,34	0,04	–
5÷18	0,27	–	0,20	0,14	–	–
20÷30	0,07	0,05	0,02	0,04	0,06	0,05
50÷60	0,17	0,07	0,01	0,08	0,04	0,05

როგორც 15.3 ცხრილიდან ჩანს, ძლიერი კაპილარული დენის გამო შემადლებული ადგილის თავეზე მარილების დიდი რაოდენობა არის დაგროვებული, მაშინ, როდესაც 5 სმ-ით ქვევით, ისე როგორც ამ შემადლებული ადგილის ძირში, მარილების რაოდენობა ნორმალურია.

ამიტომ, სარწყავი ფართობებისა და, მით უმეტეს, მლაშე ნიადაგების გამოყენება აუცილებლად საჭიროებს ზედაპირის მოსწორება-მოშანდაკებას, ე.ი. დამლაშების წინააღმდეგ ბრძოლის ერთ-ერთ აქტიურ ღონისძიებას ნიადაგის ზედაპირის მოშანდაკება წარმოადგენს.

თავისთავად ცხადია, რომ ფართობის გაფხვიერება და მასთან დაკავშირებული აორთქლების შემცირება აყოვნებს დამლაშების პროცესს.

აორთქლების შემცირებას ხელს უწყობს, აგრეთვე, მინდორსაცავი ტყის ზოლების გაშენება.

თავისი მნიშვნელობით ერთ-ერთი ძვირფასი ღონისძიებაა ნათესბალახიანი თესლბრუნვის შემოღება. მარცვლოვანებისა და პარკოსანი მცენარეების ნარევის თესვა ნიადაგს ამდიდრებს ორგანული ნივთიერებებით, აუმჯობესებს ნიადაგის ფიზიკურ და წყლოვან თვისებებს, რაც აუცილებელი პირობაა დამლაშებასთან ბრძოლაში. ასეთი სახის ერთ-ერთი საუკეთესო სიმბიოზია იონჯასა და კაპუეტის (*Agropurum crstatum*) ნარევი.

15.4. ბიცი ნიადაგის გამოძლახება

მლაშე ნიადაგების გაუმჯობესება, დამლაშების ინტენსივობისა და სახის მიხედვით, სხვადასხვა წესით წარმოებს.

მცირე დამლაშების შემთხვევაში ზემოთ მოყვანილ ღონისძიებებს მიმართავენ.

თუ ნიადაგი იმდენადაა დამლაშებული, რომ აღნიშნული ღონისძიებები საკმარისი არ არის და იონჯა, რაიგრასი, კაპუეტა და სხვა ასეთი მცენარეები არ ხარობენ, საჭიროა უკიდურეს საშუალებათა გამოყენება – ნიადაგების გამორეცხვა და გათაბაშირება. პარალელურად გამოყენებული უნდა იქნეს ზემოაღნიშნულ ღონისძიებათა კომპლექსი.

მლაშე ნიადაგებს, როგორც უკვე იყო აღნიშნული, ორ სახედ ვყოფთ: ბიც და ბიცობ ნიადაგებად.

ბიცი ნიადაგების გაუმჯობესებას გამორეცხვის საშუალებით აწარმოებენ.

გამორეცხვის დროს ფართობს ისეთი რაოდენობის წყალი ეძლევა, რომ ის ბევრად აღემატება იმ ფენის წყალტევადობას, რომლის გამოძლახებასაც აპირებენ. ამ შემთხვევაში იქნება ძლიერი დაღმავალი დენი, რომელიც ხსნის ადვილადხსნად მარილებს და ჩააქვს ისინი ქვედა ფენებში.

ნიადაგის ასეთი წესით გამოძლახების დროს, ცხადია, აგრეგატები იშლება და საკვები ნივთიერებაც ირეცხება.

მლაშე ნიადაგების გამორეცხვა აუცილებლად საჭიროებს ნიადაგში ჩასული (გადამუშავებული) წყლის ფართობიდან გაყვანას და მეორადი დამლაშების საწინააღმდეგო ღონისძიებებს.

თუ გარეცხვის დროს ღრმად ჩასული წყალი ფართობიდან ბუნებრივი დრენაჟით არ გადის, აუცილებლად მოსალოდნელია ფართობის ხელმეორედ დამლაშება. ამიტომ, მლაშე ნიადაგების გამორეცხვის პარალელურად ღრმა ფენაში ჩასული წყლის მოსაშორებლად საჭიროა ხელოვნური დრენაჟის მოწყობა. ამ დრენაჟის დანიშნულება ისეთივეა, როგორც გრუნტის წყლით დაჭაობებული ფართობების დაშრობის დროს.

გამორეცხვის ნორმა ისე უნდა იქნეს დადგენილი, რომ ადვილადხსნადი მარილები მთლიანად არ გამოირეცხოს, ვინაიდან მარილების მთლიანად გამორეცხვას შეიძლება ნიადაგის ფიზიკური თვისებების გაუარესება მოჰყვეს. როგორც ნიადაგმცოდნეობიდან ვიცით, გამოძლახების შემდეგ შეიძლება ბიცის მაგიერ მივიღოთ ბიცობი, რომლის უარყოფითი მხარეები ჩვენთვის უკვე ცნობილია.

გამორეცხვის ნორმა დამოკიდებულია მარილების რაოდენობასა და ნიადაგის თვისებებზე. ამის გარდა, იგი დამოკიდებულია აგრეთვე იმ ფენის

სისქეზე, რომლის გამომლაშებასაც აპირებენ. მაგ., შუა აზიაში ჩატარებული გამორეცხვის შედეგად, ფედოროვი შემდეგ ცნობებს იძლევა (ცხრ. 15.4).

ცხრილი 15.4

მლაშე ნიადაგის გამორეცხვის ნორმის რაოდენობრივი მაჩვენებლები

მარილების რაოდენობა %-ობით			დამახასიათებელი მცენარე	გამორეცხვის ნორმა მ ³ -ით
მკვრივი ნაშთი	Cl	SO ₃		
1,39	0,023	0,723	Phragmites communis	1000÷2000
2,68	0,080	1,33	A triplrx tatarica	5000÷6000
3,16	0,13	1,55	Karelinia caspica	6000÷8000
4,17	0,25	2,18	Salsola lanata	10000÷12000
3,63	0,33	1,82	Salsola crassa	12000÷15000

პროფესორ ვ.ს. მალიგინის მიხედვით, მაგალითად, შუა აზიის პირობებში, გამორეცხვის ნორმა 4500 მ³-ს არ აღემატება.

როგორც ვხედავთ, ყოველ ცალკეულ შემთხვევაში მორწყვის ნორმა შერჩეული უნდა იქნეს ადგილობრივი პირობების მიხედვით, უკეთესია – პრაქტიკული შემოწმების საშუალებით.

გამორეცხვას ასე აწარმოებენ: ჯერ ფართობს აძლევენ იმდენ წყალს, რომ მიადწიონ წყალტვეადობის სრულ რაოდენობას (არსებული წყლის მარაგს მხედველობაში იღებენ), შემდეგ რამდენიმე დღეს (5÷10) უცდიან, რომ ჩატარდეს მარილების გახსნა წყალში და მერე უკვე 2÷3 რიგად აწვდიან ნორმით გათვალისწინებულ დარჩენილ ნაწილს.

მლაშე ნიადაგების გამორეცხვა უფრო ხშირად ზამთარში ტარდება, ვინაიდან აორთქლება ხელს არ უშლის და გამორეცხვა უფრო ინტენსიურია. წყალიც უფრო თავისუფალია ზამთარში და ჰიდრომოდულის გრაფიკის გადატვირთვასაც არ იწვევს.

15.5. ბიცობი ნიადაგების გაუმჯობესება

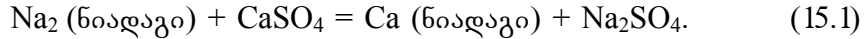
ბიცობი ნიადაგის გაუმჯობესება შთანთქმული ნატრიუმის განდევნით მიიღწევა. თუ შთანთქმულ ნატრიუმს შთანთქმის მოცულობის 10%-მდე უკავია, საკმარისია მხოლოდ აგროტექნიკური ღონისძიებების გამოყენება.

თუ შთანთქმულ ნატრიუმს შთანთქმის მოცულობის 10%-ზე მეტი უკავია, საჭიროა ქიმიზაცია და ფუძეების გაცვლის პროდუქტების მოშორება.

საჭიროა ჯერ შთანთქმითი კომპლექსის ნატრიუმის შეცვლა კალციუმით და შემდეგ გამორეცხვა.

ნატრიუმის შესაცვლელად CaSO₄-ს იყენებენ. რეაქცია შემდეგი სახით

მიმდინარეობს:



თუ ნიადაგის Ca ბევრია, გამორეცხვა მარტო წყლით შეიძლება ჩატარდეს, ხოლო თუ Ca მცირეა, საჭიროა CaSO_4 -ის შეტანა. თაბაშირის რაოდენობას ორჯერ მეტს იღებენ, ვიდრე გაცვლითი რეაქციის განტოლება მოითხოვს, ვინაიდან გამორეცხვის დროს თაბაშირი მთლიანად ვერ იღებს მონაწილეობას რეაქციაში.

გამორეცხვის შემდეგ საჭიროა პირველ ხანებში ფართობის ათვისება მძლავრი ფესვთა სისტემის მქონე მცენარით.

თვით გამორეცხვის წესი ისეთივეა, როგორც გამომლაშების დროს.

15.6. მლაშე ნიადაგები საქართველოში

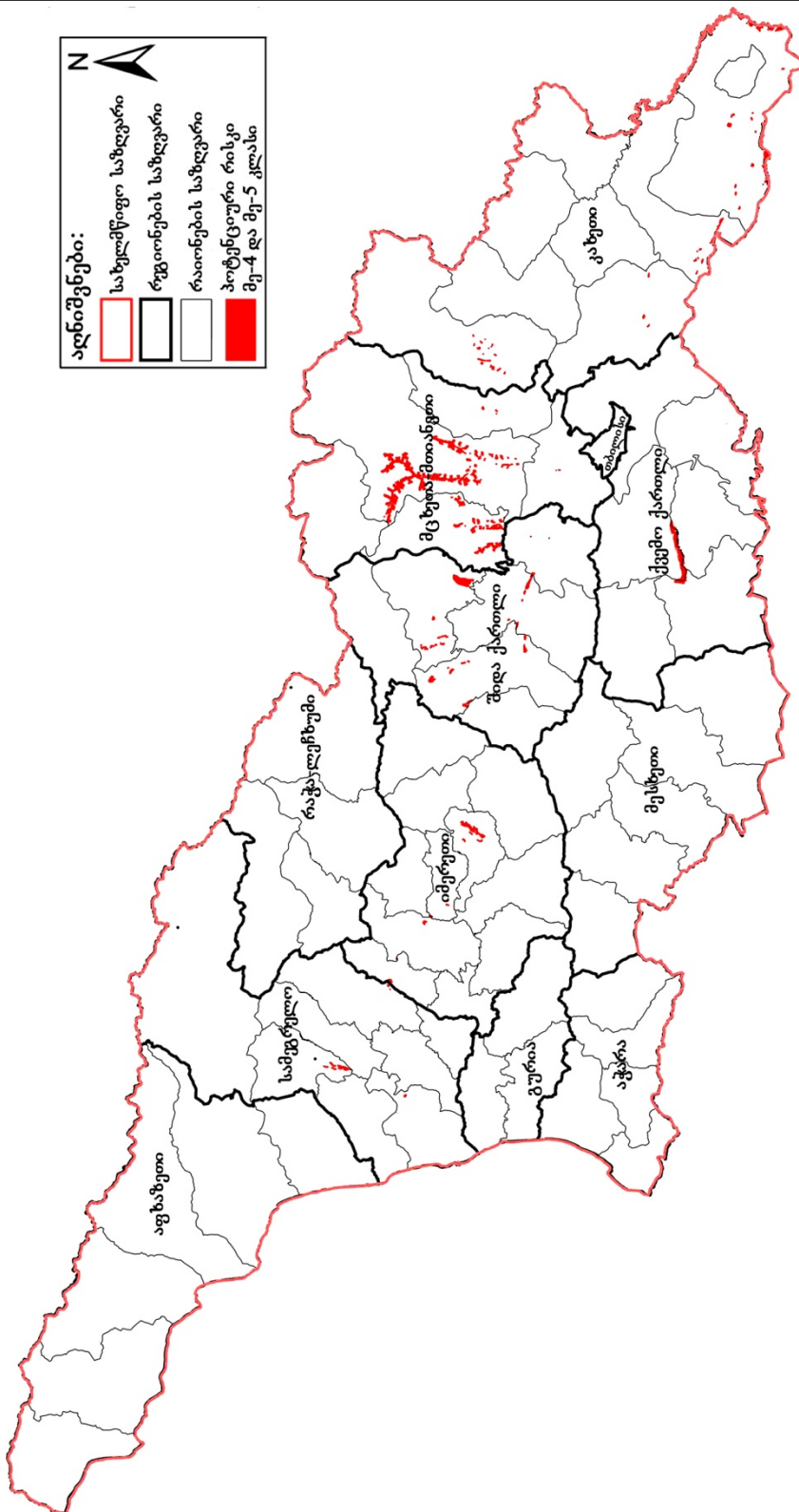
მლაშე ნიადაგები საქართველოში განსაკუთრებით გავრცელებულია ალაზნის ველზე (აღმოსავლეთ ნაწილში). ამის გარდა, მლაშე ნიადაგები საქართველოში გვხვდება: ნაწილობრივ, გარდაბანში, მარნეულში, თბილისის მიდამოებში (სოღანლულის ველი) და მეტად მცირე ფართობის სახით – ტირიფონის ველზე (აღმოსავლეთ ნაწილში) და მტკვრის ხეობაში (კასპში, დოესში და სხვ.) (სურ.15.3).

ალაზნის ველის დამლაშებული ფართობი მეტად ჭრელ სურათს იძლევა. ეს ფართობი, წარმოადგენს რა ძირითადად ბიცობს, საკმაოდ დიდი რაოდენობით შეიცავს ბიცი ნიადაგების სხვადასხვა ზომის ფართობებს, ხშირად, რამდენიმე ათეულ ჰა-მდე, ხოლო ზოგჯერ, მათ შორის შეჭრილია ზემოაღნიშნული ნიადაგების უარყოფით მხარეებს თითქმის მთლიანად მოკლებული საუკეთესო მოსავლის მომცემი ფართობი.

ადვილად ხსნადი მარილების რაოდენობა, ცალკე პორიზონტებისა და ადგილების მიხედვით, მეტად დიდ ფარგლებში მერყეობს.

დამლაშების ინტენსივობასა და სახეზე საკმაოდ ნათელ სურათს იძლევა ქვემოთ მოყვანილი 15.5 ცხრილი.

ცხრილი 15.5-ის მონაცემები გვიჩვენებს, თუ რა საგრძნობი სხვაობაა არა მარტო მარილების რაოდენობის, არამედ მარილების შედგენილობის მიხედვითაც. ეს ორი ჭრილი, დაახლოებით 250 მ-ით დაშორებული ერთმანეთისგან, დიდად განსხვავდება ნატრიუმის კარბონატის შემცველობით, რაც მეტად ამცირებს ნიადაგის ღირებულებას. დამახასიათებელია აგრეთვე SO_3 -ის და მასთან დაკავშირებით, CaSO_4 -ის (თაბაშირის) საკმაოდ დიდი რაოდენობა, რაც აუცილებლად დადებით მხარედ უნდა ჩაითვალოს.



სურ. 15.3. საქართველოს მლაშე ნიადაგების რუკა

მარილების რაოდენობა %-ში

ჭრილი	ჰორიზონტი, სმ	მკვრივი ნაშთი	HCO ₃	NN ₂ CO ₃	Cl	SO ₃	CaO	Mgo	CaSO ₄
1	0÷10	2,9192	–	0,5680	0,3798	1,2040	0,0977	–	0,2372
	10÷20	4,6429	–	0,6720	0,4498	2,0482	0,3052	–	5,7410
	20÷40	5,0690	–	0,7043	0,4709	2,2865	0,2195	–	0,5329
	40÷60	5,4960	–	0,7675	0,5132	1,3723	0,2680	–	0,6507
	60÷80	6,3503	–	0,8667	0,5795	2,8659	0,3646	–	0,8852
	80÷100	5,2782	–	0,7044	0,4710	2,3767	0,3619	–	0,8787
	100÷120	3,3372	–	0,3039	0,2032	1,6601	0,3480	–	0,8449
	120÷140	2,2398	–	0,0909	0,0608	1,1984	0,3419	–	0,8301
2	0÷25	0,203	0,072	არა	0,035	0,041	0,004	0,002	–
	25÷59	2,204	0,032	არა	0,284	1,184	0,171	0,101	–
	59÷79	2,698	0,032	არა	0,264	1,542	0,371	0,122	–
	79÷104	2,616	0,034	არა	0,272	1,459	0,377	0,117	–
	104÷140	1,891	0,037	არა	0,372	0,884	0,056	0,016	–

ალაზნის ველის მლაშე ნიადაგების მთლიანად ათვისება ერთ-ერთ მორიგ ამოცანას შეადგენს საქართველოს სოფლის მეურნეობისათვის.

ამჟამად, საქართველოს წყალთა მეურნეობის ინსტიტუტის (ყოფილი ჰიდროტექნიკისა და მელიორაციის სამეცნიერო-კვლევითი ინსტიტუტი – ГрузНИИГиМ) მეცნიერ-თანამშრომლების ხელმძღვანელობით ალაზნის ველზე მიმდინარეობს აქტიური მუშაობა სიღნაღის რაიონში ალაზნის ველზე მლაშე ნიადაგების ათვისებასთან დაკავშირებით.

ნიადაგის ეროზია

ტაზი XVI. ნიადაგის ეროზიის საწინააღმდეგო ღონისძიებები

16.1. ბრძოლა წყლის მექანიკურ მოქმედებასთან

წყლის მავნე მოქმედებას ნიადაგის ზედაპირზე შემდეგი ფაქტორები განაპირობებენ:

- ნალექების რაოდენობა და ინტენსივობა;
- წყალშემკრები ფართობის რელიეფი და ქანობი;
- ნიადაგის მექანიკური და ქიმიური შედგენილობა და ფიზიკური თვისებები;
- მცენარეული საფარი;
- ფართობის სიდიდე და მოყვანილობა;
- ზედაპირის მდგომარეობა და მისი სასოფლო-სამეურნეო გამოყენება.

ნიადაგის ეროზიის ხარისხი განსაკუთრებულ კავშირშია ნიადაგის ფიზიკურ-ქიმიურ შემადგენლობაო და მის დამუშავებაზე; ნიადაგის დამუშავება და ფართობის განივი მიმართულებით (გარდიგარდმო) ხენა აღიდებს ნიადაგის მიერ წყლის შეთვისებას და ამცირებს ზედაპირულ ჩამონადენს.

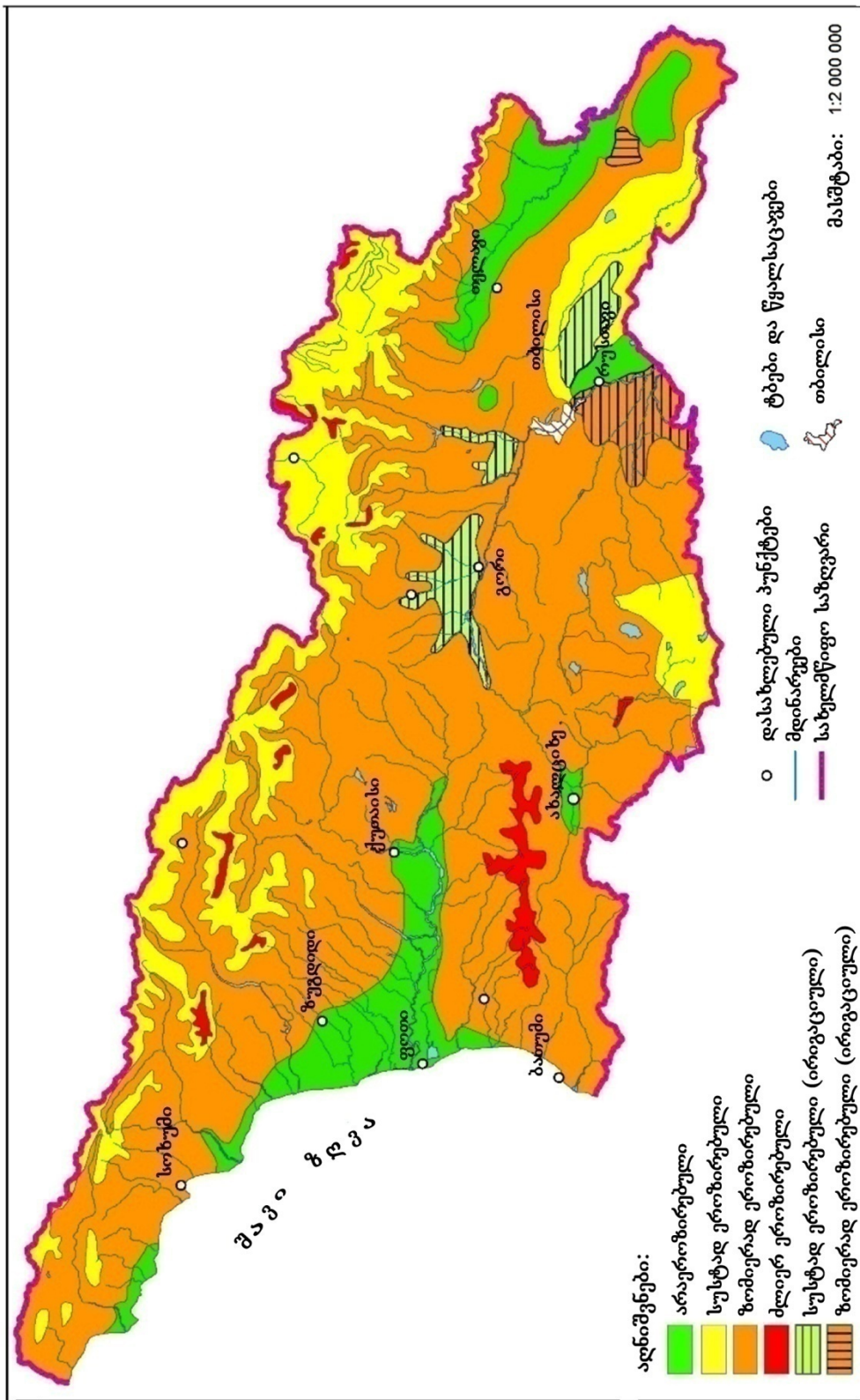
ზედაპირული ჩამონადენი წყალი თავისი მოძრაობის დროს მექანიკურად მოქმედებს ნიადაგის ზედაპირზე, რაც ნიადაგის გადარეცხვასა და დახრამვაში გამოისახება.

აკად. ა.ნ. კოსტიაკოვი გადარეცხვას აღარებს ქლიბის მოქმედებას, ხოლო დახრამვას გადარეცხვასთან შედარებით, ხერხის მოქმედებას.

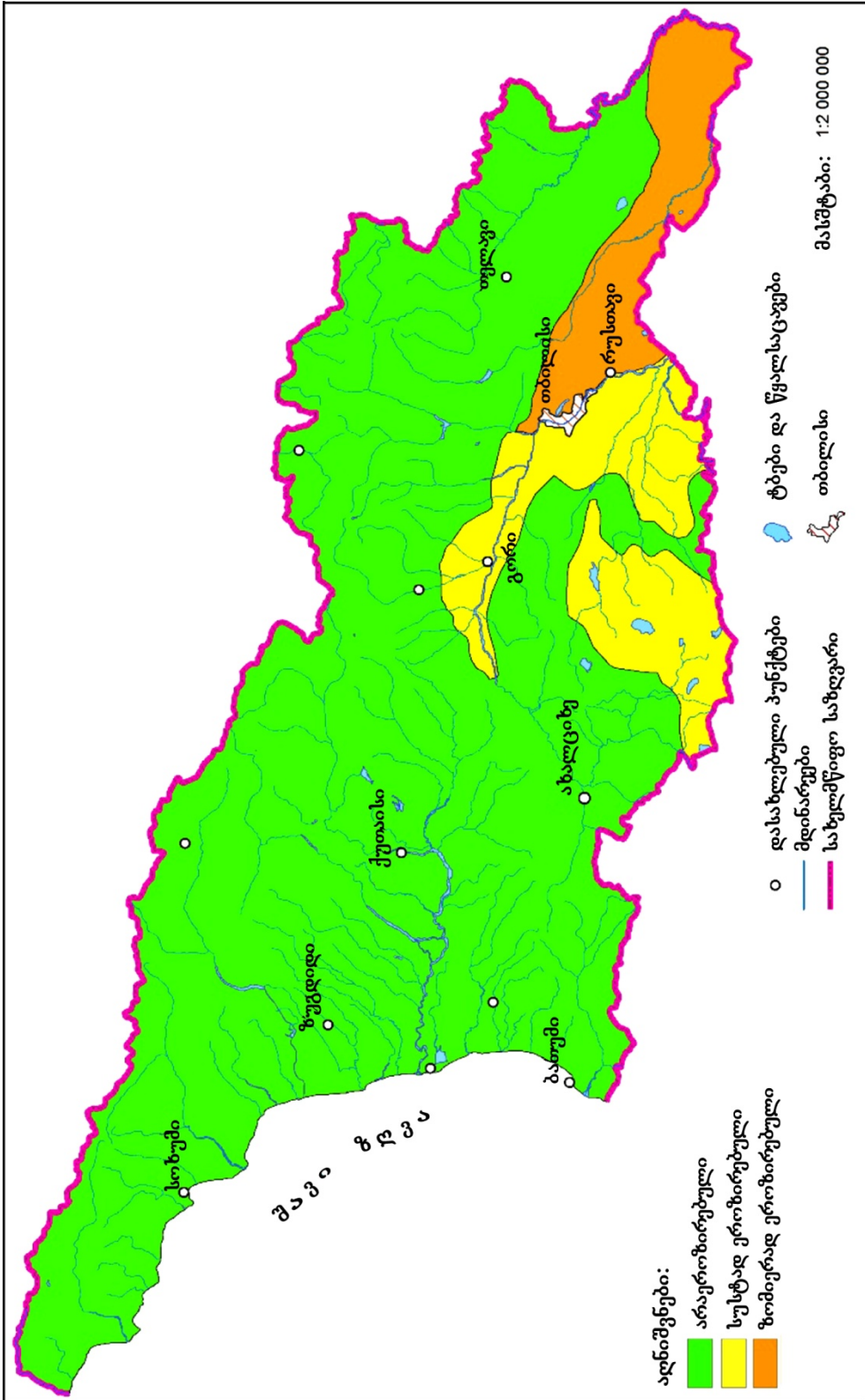
ნიადაგის გადარეცხვა, ანუ ეროზია, როგორც 1992 წელს ბრაზილიაში, რიო-დე-ჟანეიროში გამართულ კონფერენციაზე აღინიშნა, წარმოადგენს XXI საუკუნის ჭირს, რომელსაც ჩვენმა კაცობრიობამ აუცილებლად განსაკუთრებული ყურადღება უნდა მიაქციოს. როგორც მეცნიერები ამტკიცებენ, ქანობის ოთხჯერ გადიდება მოძრაობის სიჩქარეს ორჯერ აღიდებს, ხოლო ძალა, რომლითაც წყალი ნიადაგის ნაწილაკებს იტაცებს თითქმის 37-ჯერ იზრდება.

აშშ-ში, 60-იან წლებში, ყოველ ჰექტრიდან გადარეცხვა წელიწადში 0,5 ტონა იყო, ე.ი. აშშ-ი ყოველწლიურად ხდებოდა 1,5 მილიარდი ტონის გადარეცხვა, აქედან 56 მილიონი ტონა მცენარისათვის საკვებ ნივთიერებას შეადგენს.

ნიადაგის ეროზიის შესამცირებლად პირველ რიგში საჭიროა შემცირდეს ზედაპირული ჩამონადენის კოეფიციენტი და ფართობის ქანობი. მეორე ღონისძიება შრომატევადია და მას, როგორც ქვემოთ აღვნიშნავთ, უკიდურეს შემთხვევაში ვიყენებთ.



სურ. 16.1. საქართველოს ნიადაგების წყლისმცემი ეროზიის რუკა



სურ. 16.2. საქართველოს ნიადაგების ქარიზმიერი ეროზიის რუკა

სურათზე 16.1-ზე მოცემულია საქართველოს ნიადაგების წყლისმიერი, ხოლო 16.2-ზე კი - საქართველოს ნიადაგების ქარისმიერი ეროზიის რუკა.

ამრიგად, გადარეცხვის წინააღმდეგ არსებული ღონისძიებები შეიძლება სამ ჯგუფად დავყოთ: აგროტექნიკური, ფიტომელიორაციული და ჰიდროტექნიკური. **საქართველოს ტექნიკური უნივერსიტეტის აგროინჟინერიის სპეციალობის სტუდენტებისათვის** ინტერესს მოკლებული არ უნდა იყოს აგროტექნიკურ ღონისძიებაში შემავალი სახეობები. ესენია: 1) შიშველი ადგილების მცენარეულობით დაფარვა, 2) ღრმა ხვნა, 3) ხვნა განივი მიმართულებით, 4) ორგანული სასუქების შეტანა.

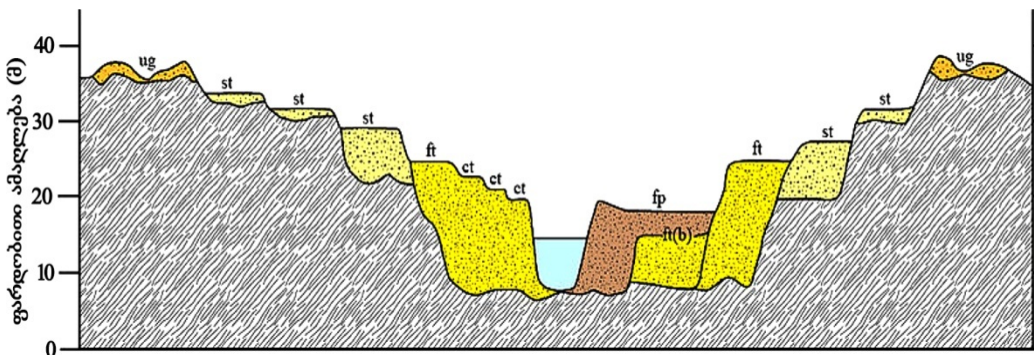
ფიტომელიორაციულ ღონისძიებებს ეკუთვნის: დაცვითი ზოლების გაშენება და მაღლობების გამწვანება.

რაც შეეხება ჰიდროტექნიკურ ღონისძიებებს, მათ რიცხვს ეკუთვნის რადიკალური ღონისძიება – დატერასება.

16.2. დატერასება

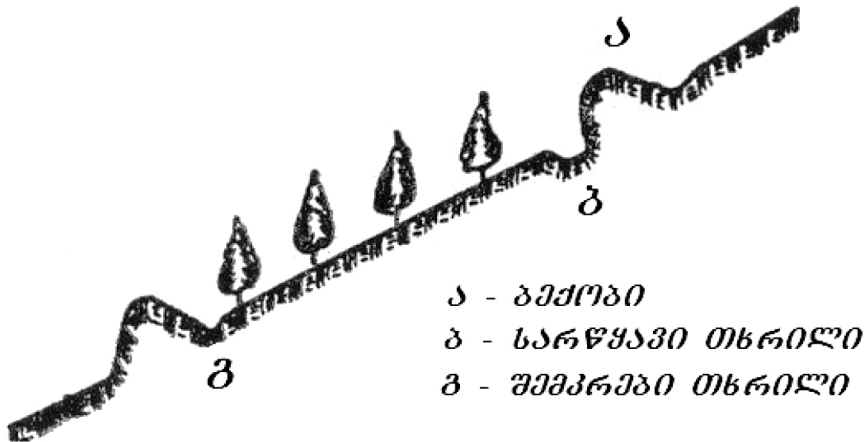
დატერასების მიზანია შემცირდეს და მინიმუმამდე იქნეს დაყვანილი ნიადაგის ზედაპირის გადარეცხვა. ამის გარდა, დატერასება აუძოვბესებს ნიადაგის წყლისა და ჰაერის რეჟიმს, არეგულირებს ნიადაგის აერაციას, ხელს უწყობს ფერდობებზე მექანიზაციის გამოყენებას. ტერასები (ფრანგული სიტყვა – terrasse, terra – მიწა) – სხვადასხვა მიზეზით წარმოქმნილი ბუნებრივი საფეხურებია მთის კალთებზე, ხეობის ფერდობებზე, ტბისა და ზღვის ნაპირებზე. განარჩევენ შემდეგი წარმოშობის ტერასებს: მდინარეულ, ტბიურ, ზღვიურს და შერეულ ტერასებს.

სურათზე 16.3 ნაჩვენებია დატერასების საერთო სქემა მდინარის ორივე ნაპირზე.



სურ. 16.3. დატერასების საერთო სქემა

პრაქტიკაში არსებობს დატერასების ორი ძირითადი სახე: საფეხური-სებრი და ბექობების საშუალებით; ბექობების საშუალებით დატერასება მეტად მარტივი და იაფი ღონისძიებაა (ნახ. 16.1).



ნახ. 16.1. საფეხურიანი ტერასის საერთო ხედი

მოცემულ შემთხვევაში ფართობს არ ეცვლება ბუნებრივი ქანობი, მხოლოდ ჰორიზონტალების მიმართულებით გაკეთებული ბექობებით ფართობი იყოფა 20÷50 მ-ის სიგანის ტერასებად. ბექობების საშუალებით დატერასება მისაღებია 0,087-დან 0,176 ქანობის მქონე ფართობებზე ე.ი. 5°-დან 10°-მდე. ეს დაახლოებით ის საზღვარია, რომლის შემდეგ უკვე მექანიზაციის გამოყენება შეუძლებელია. 10°-ზე ზევით უკვე საჭიროა ქანობის შემცირება და საფეხურებრივი დატერასების გამოყენება.

იმ შემთხვევაში, როდესაც დატერასებასთან ერთად ფართობი საჭიროებს რწყვას, ტერასის თავში, ე.ი. ზედა ბექობის ქვედა მხარეს გაყვანილი უნდა იქნეს სარწყავი თხრილი (ბ), ხოლო ტერასის ბოლოში გატარებული თხრილი (გ) შემკრები თხრილის როლს ასრულებს (ნახ. 16.1). ასეთი სახით დატერასება გავრცელებულია ატენის ხეობაში (გორის რ-ნი), სადაც ფერდობების ქანობი 0,125-ზე მეტს აღწევს, ხოლო ტერასების სიგანე 8÷15 მ-ს უდრის.

16.3. საფეხურისებრი დატერასება

საფეხურებიანი დატერასების დროს, როგორც ზემოთ ავლნიშნეთ, მთის ფერდობის ქანობი იცვლება. დატერასების ასეთი წესი გამოიყენება 10°-ზე მეტი ქანობის მქონე ფერდობზე. დატერასება ისე უნდა ჩატარდეს, რომ ფართობი მაქსიმალურად იქნეს დაცული გადარეცხვისაგან.

დატერასების დროს მისი ქვედა ფერდის გამაგრება სასურველია ჩატარდეს ქვის მასალის გამოყენებით, თუ ამის საშუალება არ არის, გამაგრება სრულდება კორდიანი მიწის ბელტების დალაგებითა და დატკეპნით (სურ. 16.4).



სურ. 16.4. მესხეთში ქვის ტერასების საერთო ხედი

დატერასება ისე უნდა ჩატარდეს, რომ ფართობი მაქსიმალურად იქნეს დაცული გადარეცხვისაგან. ამასთან დაკავშირებით, ტერასებს უნდა მიეცეს ჰორიზონტალური მდებარეობა ჰორიზონტალური მიმართულებით. მძიმე მექანიკური შედგენილობის ნიადაგებზე, სადაც ნიადაგში წყლის ჩაჟონვა მეტად მცირეა და მოსალოდნელია ტერასებზე ზედმეტი წყლის დაგროვება, ტერასებს უნდა მიეცეს დაქანება ჰორიზონტალების მიმართულებით.

ტერასებზე ნიადაგის ფენები ბუნებრივად უნდა იყოს განაწილებული. ამას მოითხოვს, სხვათა შორის, ნიადაგის ფენების თავისებურება – წინ აღუდგეს წყლისმიერ ეროზიას – გადარეცხვას (სურ.16.5).



სურ. 16.5. ტერასების საერთო ხედი ახალციხეში, რაბათის ციხე-სიმაგრეში

დასავლეთ საქართველოს სუბტროპიკული ზონის ნიადაგების შესწავლის დროს აღმოჩნდა, რომ ნიადაგის სხვადასხვა ფენის გადარეცხვისადმი გამძლეობა მეტად დიდ ფარგლებში მერყეობდა. მოყვანილი მასალიდან აშკარად ჩანს ტერასების მოშზადების დროს ფენების ბუნებრივი გაადგილების დაცვის საჭიროება (სურ. 16.6). სურათზე 16.7 ნაჩვენებია ჩინეთში მთის ფერდობის დატერასების ერთ-ერთი მაგალითი ფერდობზე ბრინჯის კულტურის მოღვარებითი მორწყვის შემთხვევაში.

ნიადაგის ზედა ფენა აუცილებლად უნდა მოთავსდეს, როგორც ტერასის, ისე მისი გვერდების ზედაპირზე. თუ ტერასების მოშზადების დროს მის ზედაპირზე მეორე ან, მით უმეტეს, მესამე ჰორიზონტი მოხვდა, მისი გამძლეობა ნაკლები იქნება და ადგილი ექნება გადარეცხვას (ცხრ. 16.1).



სურ. 16.6. ტერასების საერთო ხედი აჭარაში, სოფ. ჩაქეში
2014 წლის 22 აპრილი



სურ. 16.7. დატერასება ბრინჯის კულტურის გამოყენებით ჩინეთში

ცხრილი 16.1

გამორეცხა (აღებული ნიმუშის %-ობით)
0,6 მეტრი სიჩქარის მქონე ნაკადით

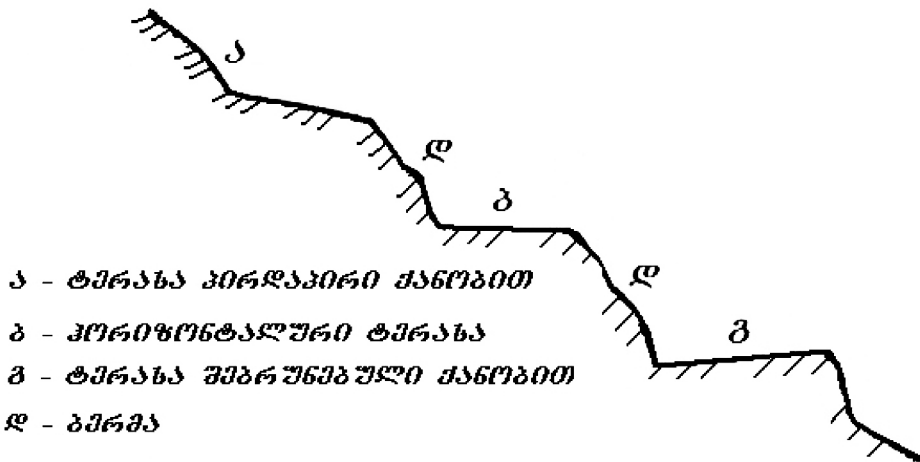
პორიზონტები	პირველი ობიექტი			მეორე ობიექტი		
	№1	№3	№8	№6	№11	№13
I	0,0	0,0	0,0	1,0	7,5	0,0
II	0,0	38,2	0,0	4,5	19,0	14,0
III	24,3	51,1	49,4	15,5	56,0	18,0

გადარეცხვის შემცირება აუცილებლად მოითხოვს, აგრეთვე, თვით ტერასების შემადგენელი ქანების ზუსტად შერჩევას ნიადაგის თვისებათა მიხედვით.

ნიადაგის თვისებათა მიხედვით ტერასებს შეიძლება მიეცეს სამი სახის მდებარეობა:

- 1) ჰორიზონტალური მდებარეობა;
- 2) მდებარეობა პირდაპირი ქანობით;
- 3) მდებარეობა უკუქანობით.

უკანასკნელი სახის უკუქანობით ტერასა (ნახ. 16.2) ყველაზე მეტად აკმაყოფილებს ზემოაღნიშნულ მოთხოვნებს და გამოიყენება მძიმე მექანიკური შედგენილობისა და მცირე წყალჟონვადობის მქონე ნიადაგში.



ნახ. 16.2. ტერასების სახეები ნიადაგ-გრუნტის მიხედვით

პირდაპირი ქანობის მქონე ტერასა მისაღებია მსუბუქი მექანიკური შედგენილობის ნიადაგებზე, სადაც წყალჟონვადობა საკმაოდ დიდია და ტერასების ქანობი იმ პრინციპითაა შერჩეული, რომ ტერასაზე დაგროვილი წყალი ასწრებდეს ნიადაგში ჩასვლას და ზედაპირული ჩამონადენიც მინიმუმამდე იყოს დაყვანილი.

რაც შეეხება ჰორიზონტალურ ტერასებს, ამ უკანასკნელთა გამოყენება საშუალო მექანიკური შედგენილობის ნიადაგებშია მისაღები.

დატერასება ისე უნდა ჩატარდეს, რომ მცენარისათვის ნორმალური პირობები შეიქმნას; ერთ-ერთ ასეთ პირობას საკვები ნივთიერებით უზრუნველყოფა წარმოადგენს, ვინაიდან ზედა ფენები შედარებით მდიდარია მცენარისათვის საკვები ნივთიერებით, ამიტომ ამ მოთხოვნების დასაკმაყოფილებლად საჭიროა აგრეთვე ნიადაგის ფენების ბუნებრივი განლაგების

დაცვა. ამგვარად, ეს მოთხოვნილება არ ეწინააღმდეგება ჩვენ მიერ აღნიშნულ პირველ მოთხოვნილებას, სადაც საჭირო აღმოჩნდა ფენების ბუნებრივი გაადგილების დაცვა.

როგორც თავიდანვე ავლნიშნეთ, დატერასების მიზანია გადარეცხვის შემცირება და წყალ-ჰაეროვანი რეჟიმის რეგულირება. ამ უკანასკნელი მოთხოვნილების დასაკმაყოფილებლად საჭიროა ნიადაგის ფენების ისეთი განლაგება, რომელიც უზრუნველყოფს ტენის საკმარის რაოდენობით შეთვისებასა და ზედა ფენებში დაგროვებას, სადაც მცენარის ფესვთა სისტემის უმეტესი ნაწილია გავრცელებული.

წყალმოთხოვნილებასაც ნიადაგის ფენების ბუნებრივი განლაგება აკმაყოფილებს, ვინაიდან წყლის შეთვისების უნარი ნიადაგის ზედა ფენებს გაცილებით მეტი აქვს და, როგორც ქვემოთ მოყვანილი ცნობებიდან ჩანს, ნიადაგის ზედა ფენებში წყალტევადობაც გაცილებით მეტია.

უკანასკნელი მოთხოვნილებაა – მექანიზაციის პირობების გაუმჯობესება და ღირებულებების შემცირება.

მექანიზაციის პირობების გასაუმჯობესებლად, დატერასების გარდა, საჭიროა ფერდობებზე გზების გათვალისწინება და ტერასიდან ტერასაზე გადასვლის გაადვილება. ამის გარდა, თვით ტერასებსაც ისეთი განი უნდა მიეცეს, რომ ის განსაზღვრული რაოდენობის მცენარეთა მწკრივებს იტევდეს და მანქანის გამოყენებასაც ხელს უწყობდეს.

ღირებულების გასაიაფებლად დიდი მნიშვნელობა აქვს აგრეთვე გვერდების ქანობის შერჩევასაც, ვინაიდან, რაც უფრო დიდი ქანობი აქვს გვერდებს, მით მეტ ადგილს იკავებენ ისინი და, ამიტომ, მით უფრო მეტი ფართობი იკარგება უსარგებლოდ (ცხრ. 16.2).

სასარგებლო ფართობის დანაკარგი დამოკიდებულია ასევე იმ ფართობის ქანობზე, რომლის დატერასებასაც ვაწარმოებთ.

ცხრილი 16.2

**ნიადაგის წყალტევადობა (წონით %-ობით)
დასავლეთ საქართველოს ზოგიერთი სოფლის მაგალითზე**

პორიზონტები	სოფლის დასახელება							
	კობორა				ბიჭვინთა		ურეკი	
	1	2	3	4	1	2	1	2
I	70,0	63,5	73,9	63,8	56,3	58,5	79,6	71,7
II	45,4	45,6	70,8	45,7	49,7	40,8	53,4	32,2
III	31,8	—	56,3	32,1	25,4	39,6	41,8	30,7

უკუქანობით დატერასების დროს სასარგებლო ფართობის დანაკარგი %-ობით მთლიანი ფართობის ქანობისა და ტერასების გვერდების მიხედვით შემდეგ სურათს იძლევა (ცხრ. 16.3)

ცხრილი 16.3

სასარგებლო ფართობის დანაკარგი %-ში

მთლიანი ფართობის ქანობი	ტერასების გვერდების ქანობი		
	0,5	1,0	1,5
5°	10,7	20,4	29,4
10°	15,5	29,0	41,0
15°	21,4	38,1	53,0
20°	27,7	47,7	65,5
25°	34,6	57,8	78,2
30°	42,2	68,2	91,0
35°	50,0	78,5	—

მოყვანილი ცხრილი ნათლად გვიჩვენებს, თუ რამდენად მნიშვნელოვანია ტერასების გვერდების სახის ზუსტად შერჩევა ნიადაგის თვისებათა მიხედვით და რამდენად ხელსაყრელია დატერასება მთლიანი ფართობის სხვადასხვა ქანობის პირობებში.

ამით აიხსნება ის გარემოება, რომ დატერასებას საერთოდ არ აწარმოებენ 25÷30°-ზე ზევით, უმეტეს შემთხვევაში, ასეთ საზღვრად 25° ითვლება.

სასარგებლო ფართობის დანაკარგის ოდენობა დამოკიდებულია ასევე ტერასების სახეზეც. მაგ., 25° ქანობის მქონე ფართობის დატერასების პირობებში, თუ ტერასების გვერდების ქანობი არის 1,0° – სასარგებლო ფართობის დანაკარგი იქნება:

- ტერასები პირდაპირი ქანობით - 41,8%;
- კორიზონტალური ტერასები - 51,8%;
- ტერასები შებრუნებითი ქანობით - 57,8%.

აქედან ცხადია, თუ რამდენად მნიშვნელოვანია ნიადაგის თვისებათა დეტალურად შესწავლა, ვინაიდან ამ თვისებათა მიხედვით უნდა იქნეს შერჩეული როგორც ტერასების ქანობი, ისე ტერასების გვერდების ქანობიც. მხოლოდ ამ ელემენტების შერჩევაზე დამოკიდებული სასარგებლო ფართობის დანაკარგის ოდენობა.

ტერასების გვერდების ქანობის შერჩევისას მხედველობაში არის მისაღები ის გარემოებაც, რომ ტერასის ქვედა გვერდს განსაკუთრებული მნიშვნელობა აქვს. საქმე ის არის, რომ თვით ტერასა ორი ნაწილისაგან შედგება: შიგა ნაწილის, რომელიც თხრილშია და მყარი მდგომარეობა აქვს და გარე ნაწილისაგან, რომელიც ყრილისაგან შედგება და მეტად არამდგრადია. ტერასის მეორე ნაწილი განსაკუთრებულ ღონისძიებას მოითხოვს გასამაგრებლად.

ტერასის გარეგანი ნაწილის გასამაგრებლად, ჩვეულებრივ, ქვედა გვერდის ქანობის შემცირებას მივმართავთ, რაც, ცხადია, ფართობის დანაკარგს აღიძებს ან, თუ ამის საშუალება არის, ტერასის ქვედა გვერდს ქვის ჯებირით ვამაგრებთ.

ქვის ჯებირით ტერასის ქვედა გვერდის გამაგრებას საქართველოშიც აქვს ადგილი. მაგალითად, ატენის ხეობაში (გორის რაიონი) და მესხეთში ძლიერი ქანობის მქონე ფართობი ზოგჯერ დატერასებულია და ტერასების ქვედა გვერდები გამაგრებულია ქვის ჯებირით.

თუ ქვის მასალა არ მოგვეპოვება და მისი მოზიდვა დიდ ხარჯს მოითხოვს, ტერასების ქვედა გვერდების გასამაგრებლად მაქსიმალურად უნდა გამოვიყენოთ გვერდების ზედაპირზე კორდიანი მიწის ბელტების დალაგება და დატკეპნა.

თვით ტერასების დამზადების დროს, ნიადაგის ზედა ფენა, ჩვეულებრივ, კორდიანი და საკვები ნივთიერებით მდიდარი, ცალკე უნდა დაიყაროს, რომ შემდეგში ტერასის გასწორების დროს, ეს ფენა ზედაპირზე დალაგდეს და ტერასის გვერდების გასამაგრებლად გამოდგეს.

ცალკე უნდა დაიწყოს, აგრეთვე, ნიადაგის მეორე და მესამე ფენები, რომლებსაც შემდეგში ისეთივე განლაგება უნდა ჰქონდეს ტერასის ზედაპირზე. რაც შეეხება ტერასების განს, ეს უკანასკნელი, როგორც უკვე იყო აღნიშნული, დამოკიდებულია მექანიზაციის მოთხოვნილებებისა და კულტურათა თავისებურებაზე.

ყოველ შემთხვევაში, უნდა გვახსოვდეს, რომ ტერასების გაგანიერება იწვევს ხარჯების ზრდას, ვინაიდან საჭიროა მეტ სიღრმეზე ნიადაგის გაჭრა და მეტი მიწის სამუშაოების წარმოება, ამიტომ ტერასის ზედმეტად გაგანიერება არც ისე ხელსაყრელია.

ტერასების გაგანიერებისა და ამასთან დაკავშირებული სიღრმის გადიდების დროს მხედველობაში უნდა მივიღოთ ის გარემოებაც, რომ ფერდობებზე მთის ქანები შედარებით ახლო მდებარეობენ ზედაპირთან და

ღრმად გათხრის დროს შესაძლებელია მათი გაშიშვლება და ტერასების უფრო ნაკლებ ნაყოფიერ ფენებზე მოთავსება. ამიტომ, აუცილებელია, დატერასებამდე გეოლოგიური პირობების ზუსტად შესწავლა და მთის ქანების მდებარეობის მიხედვით ტერასების განის გაანგარიშება.

დატერასების დროს აუცილებელ პირობას წარმოადგენს ტერასებს შორის უძრავი ადგილის დატოვება (დაახლოებით 0,5 მ), რომლის დანიშნულებაა მეტი სიმაგრის შექმნა და მისი გზად გამოყენება.

ამგვარად, დატერასებისას მხედველობაში უნდა იქნეს მიღებული: ტერასის განი, გვერდები, მათი ქანობი და ტერასებს შორის უძრავი ადგილი, რომელსაც ბერმა ეწოდება (ნახ. 16.2 – ის დ).

ფართობის დატერასებამდე საჭიროა ტერასების განივი მიმართულების აღნიშვნა ფართობზე და შემდეგ მისი ზოლებად დაყოფა. თითოეული ზოლი უნდა შეიცავდეს მომავალი ტერასის გვერდებისათვის საჭირო ფართობს, თვით ტერასის ფართობსა და ბერმას.

მხოლოდ ზოლების გამოყოფის შემდეგ იწყება თითოეული ზოლის დატერასება. თითოეული ზოლის განი, ფართობის ქანობისა და ტერასების განის მიხედვით, გვერდების 1,0°-იანი ქანობის შემთხვევაში, შემდეგი ცხრილით განისაზღვრება (ვ. ჰუსაკის მიხედვით).

მიწის სამუშაოთა წინასწარი განსაზღვრისათვის საჭიროა, აგრეთვე, ვიცოდეთ ტერასების სიღრმე მათი განისა და ფართობის ქანობის მიხედვით, რაც შებრუნებითი ქანობით დატერასებისას შემდეგ სურათს იძლევა (ცხრ. 16.4), ხოლო ტერასების განის მნიშვნელობები უკუქანობის შემთხვევაში მოყვანილია 16.5 ცხრილში.

ცხრილი 16.4

**ტერასის განის მნიშვნელობები
შებრუნებითი ქანობით დატერასებისას**

ქანობი	ტერასების განი, მ						
	1,0	1,5	2,0	2,5	3,0	3,5	4,0
10°	2,0	2,7	3,4	4,1	4,8	5,5	6,2
15°	2,3	3,1	3,9	4,7	5,6	6,4	7,2
20°	2,7	3,7	4,6	5,6	6,5	7,5	8,4
25°	3,4	4,5	5,7	6,9	8,1	9,2	10,4
30°	4,5	5,1	7,6	8,2	10,8	–	–

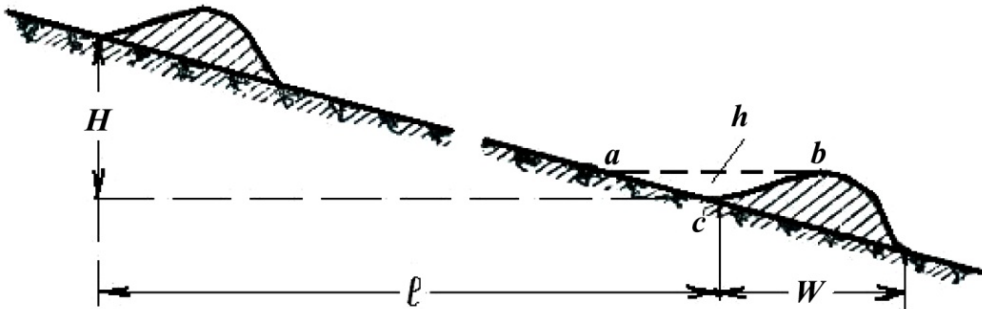
ცხრილი 16.5

ტერასის განის მნიშვნელობები უკუქანობის შემთხვევაში

ქანობი	ტერასების განი, მ						
	1,0	1,5	2,0	2,5	3,0	3,5	4,0
10°	0,2	0,2	0,3	0,4	0,5	0,6	0,7
15°	0,2	0,3	0,4	0,5	0,6	0,7	0,8
20°	0,2	0,4	0,5	0,6	0,7	0,8	1,0
25°	0,3	0,4	0,6	0,7	0,8	1,0	1,1
30°	0,3	0,5	0,6	0,8	1,0	1,1	1,3

**16.4. საფეხურისებრი დატერასების
დაპროექტების საფუძვლები**

მთის ფერდობის საფეხურისებრ დატერასებას დიდი პრაქტიკული მნიშვნელობა გააჩნია, რადგან მისი სწორად დაპროექტება უზრუნველყოფს არა მარტო ფერდობის მდგრადობას, არამედ ასევე, ტერასებს შორის სივრცეში ნიადაგ-გრუნტის წყლისმიერი ეროზიის შემცირებას. 16.3 ნახაზზე მოცემულია საფეხურისებრი ტერასის საანგარიშო სქემა.



ნახ. 16.3. საფეხურისებრი ტერასის საანგარიშო სქემა

დაეუშვათ საფეხურისებრი დატერასების პოლიგონზე მოსული წვიმის ხანგრძლივობა არის t დრო, ხოლო წვიმის ინტენსივობა კი p , მაშინ ნიადაგში წვიმის პროცესში წყლის ჩაჟონვის საშუალო სიჩქარე იქნება:

$$v_0 = \frac{k_0}{t^\alpha} \text{ (მ/წმ)}, \tag{16.1}$$

ხოლო ტერასების l სიგრძეზე t დროში ჩაჟონილი წყლის რაოდენობა

სიგრძის ერთეულზე ტოლი იქნება:

$$q_0 = lt(p - v_0) \quad (\text{მ}^3/\text{წმ}). \quad (16.2)$$

ჩაჟონილი წყლის რაოდენობა ტოლი უნდა იყოს წყლის *abc* მოცულობის, ე.ი.

$$ab \frac{h}{2} = (ac_0 + bc_0) \frac{h}{2} = \left(\frac{w}{2} + \frac{lh}{H} \right) \frac{h}{2} \quad (\text{მ}^3), \quad (16.3)$$

სადაც, $H/l = i$ არის საფეხუროვან ტერასებს შორის ნიადაგის ქანობი, მაშინ ზემოთ მოყვანილი (14.3) დამოკიდებულებიდან მივიღებთ,

$$l = \frac{hw + \frac{2h^2}{i}}{4(tp - k_0 t^{1-a})} \quad (\text{მ}) \quad (16.4)$$

და

$$H = \frac{whi + 2h^2}{4(tp - k_0 t^{1-a})} \quad (\text{მ}). \quad (16.5)$$

ამრიგად, ზემოთ მოყვანილი ფორმულებიდან ჩანს, რომ ტერასებს შორის დაცილება l , ანუ ტერასების სიგანე და მათი სიმაღლე H შეიძლება იყოს შედარებით დიდი, რაც მეტია ტერასებს შორის ნიადაგში წყლის ჩაჟონვის ხარისხი k_0 , რაც ნაკლებია მოსული ნალექების რაოდენობა – tp და რაც ნაკლებია ტერასებს შორის ქანობი i .

იმ შემთხვევაში, როდესაც მთის ფერდობების დახრის კუთხე $6 \div 8^\circ$ -დან იცვლება $15 \div 20^\circ$ გრადუსამდე, მაშინ ტერასებს შორის სივრცის გამაგრება ხდება საფეხურების, ანუ საგუბრების მოწყობით, რომელთა შორის მანძილი იანგარიშება შემდეგი დამოკიდებულებით:

$$l = \frac{h}{i - i_0} \quad (\text{მ}), \quad (16.6)$$

სადაც h არის საგუბარის სიმაღლე (მ), i – საგუბრებს შორის ქანობი, ხოლო i_0 – საგუბარის ზედა ბიეფში დაგროვილი ნიადაგის ნაწილაკების ზედაპირის საშუალო ქანობი. აქედან, მთის ფერდის მთლიანი სიგრძის – L -ის შემთხვევაში საგუბრების რაოდენობა ტოლი იქნება:

$$n = \frac{L}{l} = \frac{H - lL}{h} \quad (\text{ცალი}). \quad (16.7)$$

16.5. ბრძოლა ნიადაგის დახრამვასთან

წყლის მექანიკური მოქმედების ძლიერ სახეს დახრამვა წარმოადგენს. დახრამვის საწყისი სტადიაა ნიადაგის ზედაპირის გადარეცხვა. გადარეცხვის პირველივე სტადიაზე ადგილი აქვს ხრამის წარმოშობას.

ის ადგილი, საიდანაც იწყება დახრამვა, ცნობილია ეროზიის ბაზისის სახელწოდებით.

ხრამს სამი ნაწილი აქვს: 1) ზედა ნაწილი, სადაც ინტენსიური დახრამვა მიმდინარეობს. აქ ქანობის მნიშვნელობა მაქსიმალურია; 2) საშუალო ნაწილი, სადაც ქანობი შედარებით ნაკლებია, ხოლო გრუნტის გადატანასთან ერთად ადგილი აქვს ზემოდან ჩამოტანილი ნაწილაკების დალექვასაც; 3) ქვედა ნაწილი, სადაც მხოლოდ გრუნტის ნაწილაკების დალექვა წარმოებს და ქანობიც მცირეა.

მძიმე მექანიკური შედგენილობის ნიადაგების შემთხვევაში ტერასებს უნდა მიეცეს დაქანება პორიზონტალების მიმართულებით. ნიადაგის თვისებათა მიხედვით ტერასებს შეიძლება მიეცეს 3 სახის მდებარეობა:

1. პორიზონტალური მდებარეობა;
2. მდებარეობა პირდაპირი ქანობით;
3. მდებარეობა შებრუნებითი ქანობით.

პირდაპირი ქანობის ტერასები გამოიყენება მხოლოდ მექანიკურ ნიადაგებში, შებრუნებითი ქანობით მძიმე მექანიკურ ნიადაგებში, რაც შეეხება პორიზონტალურ ტერასებს იგი გამოიყენება საშუალო მექანიკურ ნიადაგებში.

მთის ფერდობის დატერასება ისე უნდა ჩავატაროთ, რომ შესაძლებელი იყოს მექანიზაციის მაქსიმალურად გამოყენება. იმ შემთხვევაში, როდესაც მთის ფერდობის დახრილობა იცვლება $25\div 30^{\circ}$ -მდე, შემთხვევაში დატერასების ჩატარება არაა რეკომენდებული.

ხრამის ზრდა, როგორც პრაქტიკამ დაგვანახა, წარმოებს როგორც სიგრძეზე, ასევე სიგანეზე. ხრამის სიგანეზე ზრდა მხოლოდ მაშინ წყდება, როდესაც ხრამის გაღრმავება ჩერდება და მისი ნაპირები დაფერდებულ მდგომარეობას მიიღებენ. ბოლოს ხრამის ნაპირები თანდათანობით მცენარეულობით იფარება და თვითონ ხრამი, რომლის მოქმედება უკვე ჩამქრალია, ხევის სახელწოდებითაა ცნობილი. ამგვარად, ხრამსა და ხევს შორის ის განსხვავებაა, რომ ხრამი მოქმედია, მისი ზრდა მიმდინარეობს, ხოლო ხევი იგივე ხრამია, მხოლოდ უკვე ჩამქრალი.

დახრამვის წინააღმდეგ ბრძოლაში განსაკუთრებული მნიშვნელობა გადარეცხვის წინააღმდეგ ბრძოლას აქვს, ვინაიდან გადარეცხვის

პროცესის შენელების გზით მთლიანად იქნება აცილებული დახრამვის მიზეზიც.

იმ შემთხვევაში, როდესაც დახრამვა უკვე წარმოიშვა, საჭიროა:

1. შევწყვიტოთ დახრამვის პროცესის შემდგომი განვითარება;
2. დავამაგროთ დახრამვის პროცესში უკვე დაზიანებული ადგილები.

დახრამვის პროცესის შენელების ერთ-ერთ საშუალებად ითვლება ხრამის თავზე ბექობიანი თხრილების ჰორიზონტის მიმართულებით $5 \div 10$ მ. დაშორებით შემოვლება.

ფერდობზე ჩამონადენი წყალი არხში გროვდება, ბექობში დატოტვილ ადგილებში გადმოდის და შემდეგ ჩადის ხრამში. არხის სიღრმე, ჩვეულებრივ, 0,7 მ-ს უდრის, ძირის განი – 0,35 მ-ს, ხოლო არხის ზედაპირული განი – 0,7 მ-ს. ბექობის სიმაღლე 0,5-0,7 მ-ს არ აღემატება.

როდესაც რამდენიმე ბექობი მზადდება, მანძილი მათ შორის იანგარიშება ფორმულით:

$$l = \frac{h}{2\sigma A} \left(\frac{b}{2} + \frac{h}{i} \right) \quad (მ), \quad (16.8)$$

სადაც l ბექობებს შორის მანძილია; h – ბექობის სიმაღლე წყალსაშუამდე; b – თხრილის სიღრმე; i – ქანობი; σ – ზედაპირული ჩამონადენის კოეფიციენტი; A – ატმოსფერული ნალექების რაოდენობა (მმ).

ხრამის სათავის გარდა საჭიროა ხრამის ძირისა და გვერდების გამაგრებაც; ხრამის ძირის გამაგრება საგუბრების (ბარაჟების) საშუალებით წარმოებს, რომელთა სიღრმე, ანუ სიმაღლე 1 მ-ს უდრის, ხოლო მათ შორის მანძილი იანგარიშება (16.8) დამოკიდებულებით.

აღნიშნული მეთოდოლოგიის გამოყენებით ქვემოთ განხილულია ცაგერისა და ლენტეხის რაიონებში ავტორის მიერ განხორციელებული ეროზიის საწინააღმდეგო ახალი ღონისძიებების დაპროექტებისა და პრაქტიკაში განხორციელების კონკრეტული მაგალითები.

16.6. ლენტეხში, მდინარე ტუმბრას მარცხენა ეროზირებულ-დამეწყრილ ფერდობზე ბუშლაგების მოწყობა

ლენტეხის რაიონში ეროზიულ-ღვარცოფული პროცესების საწინააღმდეგოდ ფიტომელიორაციული და საინჟინრო ღონისძიებები განხორციელდა 2008 წლის ზაფხულის პერიოდში წყალთა მეურნეობის ინსტიტუტის მიერ შვეიცარიის განვითარებისა და თანამშრომლობის სააგენტოსთან (SDC)

ერთად (პროექტის ხელმძღვანელი, პროფ. გივი გავარდაშვილი), თუმცა აღნიშნულ რეგიონში ინსტიტუტის მიერ განხორციელებული სამეცნიერო-კვლევითი სამუშაოების ისტორია ითვლის მრავალ ათეულ წელს (1970–2010 წწ.).

კვლევის ობიექტს წარმოადგენდა ლენტეხში მდინარე ტუმბრას მარცხენა ეროზირებულ-დამეწყრილი ფერდობი, რომლის გეომეტრიული ზომებია: სიგრძე – 78 მ, სიგანე – 15 მ, ხოლო ქანობი, გამომდინარე ფერდობის ტოპოგრაფიიდან, იცვლებოდა $24\div 65^\circ$ -ის ფარგლებში (სურ. 16.8).

დაზიანებული, გაშიშვლებული ფერდობის გამაგრების მიზნით პრაქტიკაში ერთ-ერთ ეფექტურ მეთოდს – ტირიფის ტოტების (კალმების) გამოყენებით მცირე ტერასების ე.წ. ბუშლაგების (Buschlage – გერმანული სიტყვაა და ბუჩქების განლაგებას, წყობას ან ჩალაგებას ნიშნავს) შექმნა წარმოადგენს.



სურ. 16.8. მდ. ტუმბრას მარცხენა ეროზირებულ-დამეწყრილი ფერდობის საერთო ხედი

ამ ღონისძიების მთავარი მიზანია ეროზიის განვითარების შეჩერება და ამით სამყოფელის შესაბამისი მცენარეული თანასაზოგადოების თვითაღდგენის პროცესის სტიმულირება. ღონისძიების ჩასატარებლად მცენარის მოსვენების პერიოდში (გაზაფხულზე – ფოთლების გამოტანამდე, ან შემოდგომით – ფოთოლცვენის შემდეგ) იჭრება 60-70 სმ სიგრძის ღეროს კალმები (ტოტები).



სურ. 16.9. კალმების (ტოტების) განლაგების სქემა



სურ. 16.10. პროფ. გ. გავარდაშვილი კალმების მოწყობისას

მცენარის წყლის ხარჯის შესამცირებლად უმჯობესია ახალგაზრდა ტოტების გამოყენება (გვალვისას პირველ წელს საჭიროა „ბუშლაგების“ პერიოდული რწყვა). შემდგომ ეროზიულ ფერდობზე იქმნება 40÷50 სმ სიღრმის ტერასისმაგვარი ჭრილი, სადაც ლაგდება კალმები (1 მ ჭრილი – 20 ტოტი: 10 – დიაგონალურად მარჯვნივ, 10 – მარცხნივ, რაც ჯვარედინ-ბადისებრ ფორმას ქმნის) (სურ. 16.9).

„ბუშლაგების“ ტერასები ფერდობის ქვედა მხრიდან თანმიმდევრობით (ზევით) ეწყობა, რაც ციცაბო ფერდობზე აადვილებს სამუშაოებს: ბუშლაგების ჩამწყობი დგება ქვედა ტერასაზე და ასე თხრის შემდგომ ტერასას, ამოთხრილ მიწას კი ქვედა „ბუშლაგს“ (ტირიფის კალმებს) აყრის. ნაყარი მიწა კარგად უნდა დაიტკეპნოს. ამ დროს შეიძლება გამოვიყენოთ „კარნიზების“ ჩამოჭრისას ადრე დაცურებული კორდები, რომლებიც „ბუშლაგების“ ტერასაზე ლაგდება, რაც ერთი მხრივ, მეტ სიმყარეს სძენს მათ, ხოლო მეორე მხრივ, ბალახნარის აღდგენას უწყობს ხელს. ჭრილში ჩაწყობისას კალმები მიწის გარეთ 20 სმ-ზე მეტად არ უნდა იყოს ამოშვერილი, ზედმეტი ნაწილი უნდა წაიჭრას. ამასთან, მნიშვნელოვანია, რომ კალმების მიწის გარეთ დარჩენილი ნაწილი ზევით იყოს მიმართული (კალმები ძალზე დიდი არ უნდა იყოს). ვიწრო ეროზიულ ფერდობზე „ბუშლაგებს“ შორის ინტერვალი დაახლოებით 2 მ-ია, ფართო ფერდობზე – $3\div 4$ მ. ამასთან, არ არის აუცილებელი „ბუშლაგების“ უწყვეტი რიგის შექმნა. იქ, სადაც შერჩენილია კორდი ან ადგილი ბუნებრივად ძლიერ ქვიანია და მისი ქვებისაგან გაწმენდა ძნელია, „ბუშლაგები“ შეიძლება წყვეტილად განლაგდეს (სურ. 16.10).

16.11 სურათზე ნაჩვენებია მდ. ტუმბრას მარცხენა ეროზირებულ-დამეწყრილი ფერდობის საერთო ხედი ბუშლაგებით გამაგრების შემდეგ.



სურ. 16.11. ბუშლაგებით გამაგრებული მთის ფერდობი
ა) 2008 წლის 30 ივლისი; ბ) 2010 წლის 30 ივლისი

სამუშაო განხორციელდა 2008 წლის ოქტომბრის მეორე ნახევარში და ნოემბრის დასაწყისში ზემოაღნიშნული მეთოდოლოგიის გამოყენებით. კალმების (ტოტების) მასალად გამოყენებული იყო ადგილობრივი სახეობის ტირიფისა და თხმელის კალმები შემდეგი საპროექტო მონაცემებით:

- კალმების (უძგობესია ახალგაზრდა ტოტების გამოყენება) სიგრძე – 60÷70 სმ;
- „ბუშლაგების” საფეხურების სიგანე – 40÷50 სმ;
- კალმები გარეთ არ უნდა იყოს გამოსული 20 სმ-ზე მეტ სიგრძეზე;
- 1 მ სიგრძეზე ჭრილში ეწყობა 20 ტოტი: 10 – დიაგონალურად მარჯვნივ, 10 – მარცხნივ, რაც ჯვარედინ-ბადისებრ ფორმას ქმნის;
- „ბუშლაგების“ ტერასები ფერდობის ქვედა მხრიდან თანმიმდევრობით (ზევით) ეწყობა, რაც ციცაბო ფერდობზე აადვილებს სამუშაოებს;
- მომწყობი ქვედა ტერასაზე დგება და ასე თხრის შემდგომ ტერასას, ამოთხრილ მიწას კი ქვედა „ბუშლაგებს“ (ტირიფის კალმებს) აყრის;
- ნაყარი მიწა კარგად უნდა დაიტკეპნოს;
- „ბუშლაგებს“ შორის ინტერვალი დაახლოებით 2 მ-ია, ფართო ფერდობებზე კი – 3÷4 მ;
- მთის ფერდობზე „ბუშლაგების“ ტერასებზე რეკომენდებულია ორგანული სასუქის შეტანა;
- ტერასების სრული მომზადების შემდეგ რეკომენდებულია კალმების პერიოდული მორწყვა.

სამუშაოს ჯამური შედეგები მოცემულია 16.6 ცხრილში.

ცხრილი 16.6

ჯამური საპროექტო მონაცემები

№	იარუსის ნომერი	იარუსის სიგრძე (მ)	ტერასის დახრის კუთხე (α°)	ხის კალმების დასახელება	კალმების რაოდენობა (ცალი)
1	2	3	4	5	6
1	პირველი	45.0	35°	თხმელა	900
2	მეორე	40.0	51°	ტირიფი	800
3	მესამე	33.0	36°	თხმელა	660
4	მეოთხე	27.0	21°	თხმელა	540
5	მეხუთე	7.70	10°	ტირიფი	154
		15.30	10°	თხმელა	306
სულ დაირგო 3206 თხმელასა და 954 ტირიფის კალმები					

პირველ და მეორე ტერასებს შორის განხორციელდა ბუჩქოვანი მცენარეების დარგვა, მათ შორის ვეტივერის – 30 ნერგი და პამპასების ბალახის – 20 ნერგი.

16.7. ლენტეხში მდინარე ტუმბრას მარჯვენა შენაკადზე ხევის კალაპოტის სტაბილიზაცია ხის ბარაჟების მოწყობით

მდ. ტუმბრას მარჯვენა შენაკადზე ეროზიულ-ღვარცოფული პროცესების რეგულირებისა და გრძივი პროფილის ქანობის სტაბილიზაციის მიზნით, წყალთა მეურნეობის ინსტიტუტში დამუშავებული მეთოდოლოგიის გათვალისწინებით, წყალსადინარში მოეწყო თხემელის ხის ტოტების წნულებისაგან დამზადებული 0,90 მ სიმაღლის ექვსი ბარაჟი (სურ. 16.12-ის ა), ხოლო სურათზე 16.12-ის ბ-ზე მოცემულია ბარაჟების მუშაობის ამსახველი ფოტომასალა ორი წლის შემდეგ (2010 წლის ივლისი). 16.13 სურათზე კი ნაჩვენებია ხევის კალაპოტში ერთი ბარაჟის მიერ შეკავებული ეროზირებული ნაწილაკებით შევსებული ნაგებობის ზედა ბიეფი.



ა)

ბ)

სურ. 16.12. დარეგულირებული ხევის კალაპოტის საერთო ხედი:

ა) 2008 წლის 30 ივლისი; ბ) 2010 წლის 30 ივლისი



**სურ. 16.13. ეროზირებული ნაწილაკებით შევსებული ბარაჟის
ზედა ბიეფის საერთო ხედი (2010 წლის 30 ივლისი)**

ამრიგად, წარმოდგენილი მეთოდოლოგიითა და საინჟინრო ღონისძიებებით განხორციელებული ეროზიულ-ღვარცოფული პროცესების საწინააღმდეგო ფიტომელიორაციული და საინჟინრო ღონისძიებების ეფექტურობა სახეზეა და მათ შესაძლებელია გავუწიოთ რეკომენდაცია საქართველოს სხვადასხვა მთიან რეგიონებში ბუნების სტიქიური მოვლენების – ეროზიულ-ღვარცოფული პროცესების სტაბილიზაციისათვის.

ტაპი XVII. ნიადაგის პროზიასთან ბრძოლის მეცნიერული მეთოდოლოგია

17.1. ეროზიული პროცესების პროგნოზი და კონტროლი თანამედროვე მეთოდების გამოყენებით

ეროზიული პროცესების შეფასების მეთოდოლოგია. საქართველოს სხვადასხვა რეგიონებში მთის ფერდობზე განთავსებულ სასოფლო-სამეურნეო სავარგულებზე მიმდინარე ეროზიული პროცესების პროგნოზირების მიზნით ნიადაგის დანაკარგები განისაზღვრება მსოფლიოში ცნობილი და აპრობირებული უნივერსალური განტოლების გამოყენებით (ვიშმეიერის, სმიტის განტოლება).

საანგარიშო განტოლებას აქვს შემდეგი სახე:

$$A = R \times K \times L \times C \times P \quad (\text{ტ/ჰა წელიწადში}), \quad (17.1)$$

სადაც A ნიადაგის საშუალო წლიური დანაკარგია (ტ/ჰა წელიწადში); R – ატმოსფერული ნალექების ეროზიული ფაქტორი (მმ), რომელიც იანგარიშება შემდეგი დამოკიდებულებით:

$$R = 0,4 P \times EI_{30} \quad (\text{მმ}), \quad (17.2)$$

სადაც P შტორმის წვიმების ჯამია (მმ), E – ეროზიული წვიმის ერთეულის კინეტიკური ენერგია, რომელიც ტოლია:

$$E = 0,119 + 0,0873 \log I_{30}, \quad (17.3)$$

სადაც I_{30} არის 30-წუთიანი წვიმიანობის მაქსიმალური ინტენსივობა (მმ/წთ); K – გრუნტის ეროზიულობის ფაქტორი, რომელიც იანგარიშება გრუნტის საშუალო დიამეტრის გამოყენებით:

$$K = 0,0034 + 0,0397 \exp \left[\frac{-0,5(\log D_g + 1,533)^2}{0,7671} \right], \quad (17.4)$$

სადაც D_g არის ნაწილაკების საშუალო დიამეტრი, რომელიც იანგარიშება შემდეგი ფორმულით:

$$D_g = \exp \left(0,01 \sum_{i=1}^n f_i \log m_i \right), \quad (17.5)$$

სადაც f_i ნაწილაკის ზომის ფრაქციის პროცენტული წონაა; m_i – ნაწილაკის ფრაქციის ზომა; S – ფერდის დახრილობის ფაქტორია, რომელიც

იანგარიშება შემდეგი დამოკიდებულებით:

$$S = 0,065 + 0,045, S + 0,0065S^2, \quad (17.6)$$

სადაც S ფერდის დახრილობაა პროცენტებში (%); L – ფერდის სიგრძის ფაქტორი, რომელიც იანგარიშება შემდეგი დამოკიდებულებით:

$$L = (l/22,13)^{0,5} \quad (მ), \quad (17.7)$$

სადაც l არის ფერდის სიგრძე (მ); C – მცენარეული საფარის გავლენა, რომელიც იანგარიშება შემდეგი ფორმულით:

$$C = e^{-0,06\nu}, \quad (17.8)$$

სადაც ν არის მცენარეული საფარის პროცენტული ფუნქცია; C -ს მნიშვნელობა შეიძლება ავიღოთ $C = 1,0$ გაშიშვლებული ნიადაგის უბანზე, $C = 1,2$ მანქანით ძლიერ დატკეპნილი და გამკვრივებული უბნისათვის; P – დამცავი ფაქტორი. $P = 0,5$ – წყალამრიდი ზვინულების შემთხვევაში, ხოლო $P = 1,0$ – იქ, სადაც არანაირი დაცვის ზომა გამოყენებული არ არის.

ზემოთ აღნიშნული მეთოდოლოგიის გამოყენებით მთის ფერდობების ეროზიული პროცესების პროგნოზი ფასდება ინგლისელი მეცნიერის, პროფ. რ. მორგანის ეროზიული შკალის მიხედვით, რომლის რაოდენობრივი მაჩვენებლებიც მოცემულია ცხრილში (ცხრ. 17.1).

საქართველოს სხვადასხვა რეგიონებში მთის ფერდობზე განთავსებულ სასოფლო-სამეურნეო სავარგულებზე მიმდინარე ეროზიული პროცესების პროგნოზირების მიზნით 2000-2014 წწ. ჩატარდა ტერიტორიის სავსე გამოკვლევები საქართველოს სხვადასხვა რეგიონებში: მარნეული, გარდაბანი, თეთრიწყარო, წალკა, ბორჯომი, ახალციხე, მცხეთა, გორი, ხაშური, საჩხერე, ჭიათურა, ზესტაფონი, სამტრედია, ლანჩხუთი და სხვ.

სავსე კვლევების მიზანს წარმოადგენდა სასოფლო-სამეურნეო სავარგულებზე ეროზიულად სენსიტიური უბნების დაფიქსირება, მისი გეომეტრიული ზომების დადგენა შესაბამისი სკეჩების მომზადებით. სკეჩებზე დატანილ იქნა რელიეფის ოროგრაფია შესაბამისი ნაღვარეკებისა და დახრამული ნაწილების დატანით. ასევე დაფიქსირდა ეროზირებული ფართობის ქანობი (დახრის კუთხე), მცენარეული საფარის პროცენტული შეფასება სავარგულებზე და მის გარეთ არსებულ მწვანე საფარს შორის. მცენარეული საფარის ინტენსივობის დადგენის მიზნით საჭირო გახდა ნიადაგ-გრუნტის ქიმიური ანალიზის განხორციელება, რისთვისაც თითოეულ უბანზე აღებულ იქნა ნიადაგის რამდენიმე ნიმუში 1,5 კგ-მდე წონის (სულ 244 ნიმუში), ხოლო სარწყავი ფართობის ზედაპირზე ეროზიული პროცესების

შეფასებისათვის გეოლოგიური ანალიზის ჩასატარებლად აღებული იქნა გრუნტის ნიმუშები თითოეულის წონა – 3 კგ-მდე (ასევე 244 ნიმუში). გრუნტის ნიმუშების საერთო რაოდენობამ თითოეული ანალიზისათვის ჯამში შეადგინა – 488 ნიმუში.

ცხრილი 17.1

ეროზიის კლასის განსაზღვრა

ეროზიის კლასი	სიტყვიერი შეფასება	ეროზიის ინტენსივობა (ტონა/ჰა-ზე /წელიწადში)	ვიზუალური შეფასების კრიტერიუმი
1	2	3	4
1	ძალიან უმნიშვნელო	< 2	ნიადაგის გამკვრივება და ქერქის წარმოშობა არ ფიქსირდება. არ შეინიშნება გადარეცხვის ნიშნები. არ გვხვდება წყლისმიერი ეროზიის ნიშნები, გაშიშვლებული ფესვთა სისტემა და არხები.
2	უმნიშვნელო	2÷5	ქერქის წარმოშობა ერთეულ ადგილებში. ცალკეულ ადგილებში ზედაპირის ლოკალიზებული რეცხვა გრუნტის გამორეცხვის გარეშე ან უმნიშვნელო გამორეცხვით. ღარები ყოველ 50-100 მ-ში. მცირე წყლისმიერი ეროზია. საფუძვლის გამორეცხვა იმ ადგილებში, სადაც ქვები ან გაშიშვლებული ფესვები იცავს მის ქვეშ მდებარე ნიადაგის ფენას.
3	საშუალო	5÷10	ჩამორეცხვის ნიშნები. წვევტილი ღარები ყოველ 20-50 მ-ში. წყლისმიერი ეროზიით გამორეცხილია საფუძველი და გაშიშვლებულია ფესვები, რომელზეც შესამჩნევია ნიადაგის ზედაპირის დონის ანაბეჭდი. დაბინძურების პრობლემის საშიშროება ფერდოს ქვედა წელზე.
4	მაღალი	10÷50	შეერთებული და მუდმივი ღარული ჩამონადენების ქსელი ყოველ 5÷10 მ-ში ან ხრამების წარმოშობა ყოველ 50÷100 მ-ში. თესლებისა და ახალგაზრდა მცენარეების გადარეცხვა. ხელმეორედ თესვის შესაძლო საჭიროება. დაბინძურებისა და სედიმენტაციის პრობლემები ფერდობის ქვედა წელზე.

ცხრილი 17.1 (გაგრძელება)

1	2	3	4
5	ძლიერი	50÷100	ღარების მუდმივი ქსელი ყოველ 2÷5 მ-ში ან ხრამები ყოველ 20 მ-ში. ობიექტთან მისვლა გართულებულია. აღდგენილი მცენარეული საფარი სუსტია და საჭიროებს ხელახალი აღდგენითი ზომების მიღებას. ეროზიისა და სედიმენტაციის მიერ გზების დაზიანება.
6	ძალიან ძლიერი	100÷500	ღარების ხშირი ქსელი, ხრამები ყოველ 5÷10 მ-ში. მათ ირგვლივ არსებული ნიადაგის ძლიერი გაქერქება. მილსადენის გაშიშვლების საშიშროება. ძლიერი დაშლამკვა, დაბინძურება და ევტროფიკაციის შესაძლო პრობლემა.
7	კატასტროფული	>500	ღარებისა და ხრამების ინტენსიური ქსელი; დიდი ხრამები (>10000მ ²) ყოველ 20 მ-ში. გადარეცხილია ზედაპირის უმეტესი ნაწილი და გაშიშვლებულია მილსადენი. ეროზიის და სედიმენტაციის მიერ გამოწვეულია ძლიერი დაზიანება როგორც ფერდობზე, ასევე ფერდობს მიღმა.

სასოფლო-სამეურნეო სავარგულებზე არსებული ეროზიულად სენსიტიური უბნების ვიზუალური შეფასებისათვის გადაღებულ იქნა ფოტოსურათები შესაბამისი აბსოლუტური ნიშნულისა და კოორდინატების დაფიქსირებით.

სტუ-ს ც. მირცხულავას სახელობის წყალთა მეურნეობის ინსტიტუტის ჰიდროტექნიკურ ლაბორატორიაში განხორციელდა ნიადაგ-გრუნტის ქიმიური და გეოლოგიური ლაბორატორიული ანალიზი, რის შედეგადაც არსებულ 244 ნიმუშზე დადგინდა როგორც ნიადაგის ნაყოფიერების ხარისხი, ასევე გრუნტის საშუალო დიამეტრის ზომა.

ზემოთ აღნიშნული მასალების დამუშავების შედეგად მიღებული მონაცემების მხედველობაში მიღებითა და ნიადაგის ეროზიის ვიშმაიერისა და სმიტის უნივერსალური განტოლების გამოყენებით შეფასებულია ეროზიული პროცესების ინტენსივობა (ტ/ჰა წელიწადში) პროფ. როი მორგანის ეროზიული შკალის გამოყენებით შესაბამისი ეროზიის კლასის მინიჭებით.

17.2. ნიადაგ-გრუნტის გეოლოგიური ანალიზის შედეგები

საქართველოს ენერგო- და სატრანსპორტო დერეფნებში და მის მიმდებარე ტერიტორიებზე მთის ფერდობებზე განთავსებულ სასოფლო-სამეურნეო სავარგულებზე მიმდინარე ეროზიული პროცესების კვლევას დიდი სახელმწიფო სტრატეგიული მნიშვნელობა გააჩნია.

მთის ფერდობების ეროზიული პროცესების პროგნოზირებისათვის ქანების გრანულომეტრიული და ნივთიერი შედგენილობისა და აღნაგობის კვლევას დიდი მნიშვნელობა აქვს მათი ფიზიკურ-მექანიკური თვისებების დახასიათებისა და შეფასებისათვის.

გრანულომეტრიული (მექანიკური) შედგენილობა იძლევა ქანების სტრუქტურის რაოდენობრივ დახასიათებას. ის გამოხატავს ქანების სხვადასხვა ზომის ნაწილაკთა ჯგუფების (ფრაქციათა) პროცენტულ შემცველობას აბსოლუტურად მშრალი ქანის წონის მიმართ.¹

ფხვიერი ქანების ანალიზისათვის გამოიყენება საცრული მეთოდი, რაც გამოიხატება ჰაერზე გამოშრალი გრუნტის დახარისხებით სტანდარტული ზომის (ნახვრეტებით – 10; 7; 5; 3; 2; 1; 0.5; 0.25; 0.1 მმ) საცრების წყებაში მისი სრული გატარებით. სრული გაცრის შესამოწმებლად (3 მმ-დან დაწყებული ქვევით) წყებიდან იღებენ საცერს და ქანს ცრიან ქაღალდზე. თუ შეიმჩნევა განაცერი, ყრიან ქვევით მდებარე საცერში და ასე აგრძელებენ მასალის სრულ დახარისხებამდე.

თიხის შემცველ ქვიშებს გაცრამდე ჯამში წინასწარ ასველებენ, შლიან თითოთ ან რეზინისბოლოიანი წკირით და რეცხავენ წყლით. გარეცხვას იმეორებენ რამდენჯერმე, ჯამში მასის 30-60 წთ-იანი ინტერვალის დაყოვნებით და ზედა, მტვრიან-თიხიანი ატივტივებული შრის ფრთხილი გადაღვრით მის სრულ გამჭვირვალობამდე. დარჩენილ გარეცხილ საანალიზო ქანს აშრობენ, წონიან და ცრიან საცრების წყებაში.

ცალკეულ საცერსა და ქვეშე (ძირში) დარჩენილი მასალის წონის (A) შეფარდებით საანალიზო გრუნტის სრულ წონასთან (B) ანგარიშობენ თითოეული ფრაქციის (X) პროცენტულ შემცველობას:

$$X = (A/B) \cdot 100\% . \quad (17.9)$$

¹ ლაბორატორიაში შემოტანილი გრუნტის დასახელება ფრაქციების გრადაციის მიხედვით განხორციელებულია საქართველოს სახელმწიფო სტანდარტის 25 100-82-ის (ცხრ. 2, გვ. 3, 4) და ბრიტანული სტანდარტის (BS-1377-2-99) მიხედვითა და სამეცნიერო ლიტერატურის გამოყენებით.

შენიშვნა: დიდი ზომის ფრაქციების (> 100 მმ) შემცველობის დროს ქანების გაცრა (გაცხრილვა) ხდება სტანდარტული ზომის – 200, 100, 60, 20 მმ-იან სპეციალურ ხის საცრებში (ცხავებში). ანალიზის დროს საჭიროა ყურადღება მივაქციოთ, რომ ნატეხებზე მიკრული არ იყოს ქვიშიან-თიხიანი ნაწილაკები. გაცხრილვისათვის ნატეხების ზომის მიხედვით ნიმუშის წონა უნდა იყოს $10 \div 60$ კგ, 20 მმ საცრელი მეთოდის დროს – 8-დან 5 კგ-მდე.

ბრიტანული სტანდარტებით გრუნტის შედგენილობის განსასაზღვრად წყებაში საცრების შედარებით მეტი რაოდენობაა. საცრები ნახვრეტების ზომების მიხედვით არის: 0,063; 0,15; 0,212; 0,3; 0,425; 0,6; 1,18; 2,0; 3,35; 5,0; 6,3; 10; 14; 20; 28; 37,5; 50; 63; 75 მმ სიდიდისა.

იმ შემთხვევაში, როდესაც 0,1 მმ-ზე ნაკლები ფრაქციების შემცველობა ქვიშიაში 10%-ზე მეტია, მაშინ გრანულომეტრიული ანალიზი საჭიროა გაგრძელდეს, რისთვისაც ყველაზე ხშირად პიპეტურ მეთოდს იყენებენ. ეს მეთოდი კარგად ეთანადება ქანების თვისებებს და სხვა მეთოდებთან შედარებით გაცილებით ზუსტ შედეგს გვაძლევს.

ბრიტანული სტანდარტებით გრანულომეტრიული შედგენილობის განსაზღვრის მეთოდები ჩვენთან მიღებული მეთოდების ანალოგიურია. უხეშ ფრაქციებს საზღვრავენ გაცრითა და გარეცხვით, ხოლო წვრილდის-პერსიულს – სედიმენტაციის დალექვის (პიპეტური) და არეომეტრიული მეთოდით.

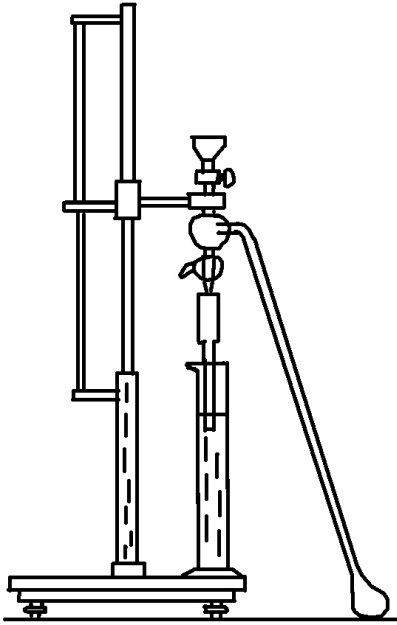
პიპეტური მეთოდი დამყარებულია მდგარ წყალში მყარი ნაწილაკების ჩაძირვის სიჩქარეზე, რაც მათ მასასა და ზომაზეა დამოკიდებული. თიხების შემთხვევაში ანალიზისათვის იღებენ (აბსოლუტურად მშრალ გადათვლაზე) 10 გ-ს, თიხნარებისათვის – 15 გ-ს, ქვიშნარებისათვის – $20 \div 40$ გ ქანის წონას. მლაშე ქანებისათვის ორჯერ ნაკლებს, შესაბამისად $10 \div 20$ გ-ს. პარალელურად საზღვრავენ ქანის ტენიანობას ($W\%$) და ქვემოთ მოყვანილი ფორმულით ახდენენ აღებული სინჯის გადათვლას აბსოლუტურად მშრალ წონაზე (b):

$$b = B \cdot 100 / (100 + W\%), \quad (17.10)$$

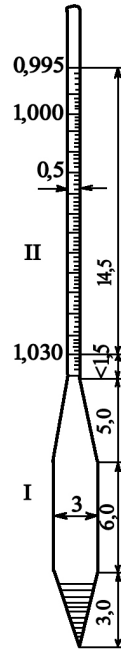
სადაც B არის მლაშე ნიადაგების წონა ($10 \div 20$ გ).

გრანულომეტრიული ანალიზის არეომეტრიული მეთოდი ემყარება წვრილქვიშოვანი და თიხოვანი ქანისაგან დამზადებული სუსპენზიის (სუსპენზიის დამზადების წესი პიპეტური მეთოდით – ნახ. 17.1) სიმკვრივის გაზომვას არეომეტრის საშუალებით. პიპეტური მეთოდისაგან განსხვავებით,

არეომეტრული მეთოდი არ საჭიროებს ფრაქციების აორთქლებას, გამოშრობასა და აწონას, რაც შესამჩნევად აიოლებს ანალიზების დასრულების პროცესს.



ნახ. 17.1. დანადგარი პიპეტური მეთოდით ქანების გრანულომეტრიული შედგენილობის განსასაზღვრად



ნახ. 17.2. არეომეტრის სქემა

ქანში მსხვილი ფრაქციების დროს არეომეტრული მეთოდი, ისე როგორც პიპეტური, გამოიყენება საცრულ მეთოდთან კომბინაციაში.

ქანების გრანულომეტრიული ანალიზისათვის 0,995-დან 1,030 სიმაკვრივის განსასაზღვრად იყენებენ მინის არეომეტრს (ნახ 17.2), რომელზედაც დანაყოფები დატანილია 0,001-ის სიზუსტით. ჩვენს შემთხვევაში, 0,1 მმ-ზე ნაკლები ფრაქციის ზომა დგინდებოდა არეომეტრის გამოყენებით შემდეგი დიაპაზონით: $0,06 \pm 0,1$ მმ; $0,02 \pm 0,06$ მმ; $0,006 \pm 0,02$ მმ; $< 0,006$ მმ.

გრანულომეტრიული ანალიზის დროს, გამარტივების მიზნით, ერთეულს მხედველობაში არ იღებენ (უგულებელყოფენ), ხოლო მძიმე გადააქვთ სამი ნიშნით მარჯვნივ, ვინაიდან გრუნტის სუსპენზია გაუმჭვირვალეა, ანათვალი აიღება მენისკის ზედა ნაპირიდან სიმაღლეზე შესწორების გათვალისწინებით. გამოშრობა ხდება 20°C ტემპერატურაზე დისტილირებულ წყალში არეომეტრის ჩაძირვით მენისკის ზედა და ქვედა მაჩვენებლების

სხვაობის გადამრავლებით ათასზე. ცდის დროს, გარდა მენისკის სიმაღლეზე შესწორებისა, ითვალისწინებენ შესწორებას 20°C ტემპერატურაზე (ცხრ. 17.2).

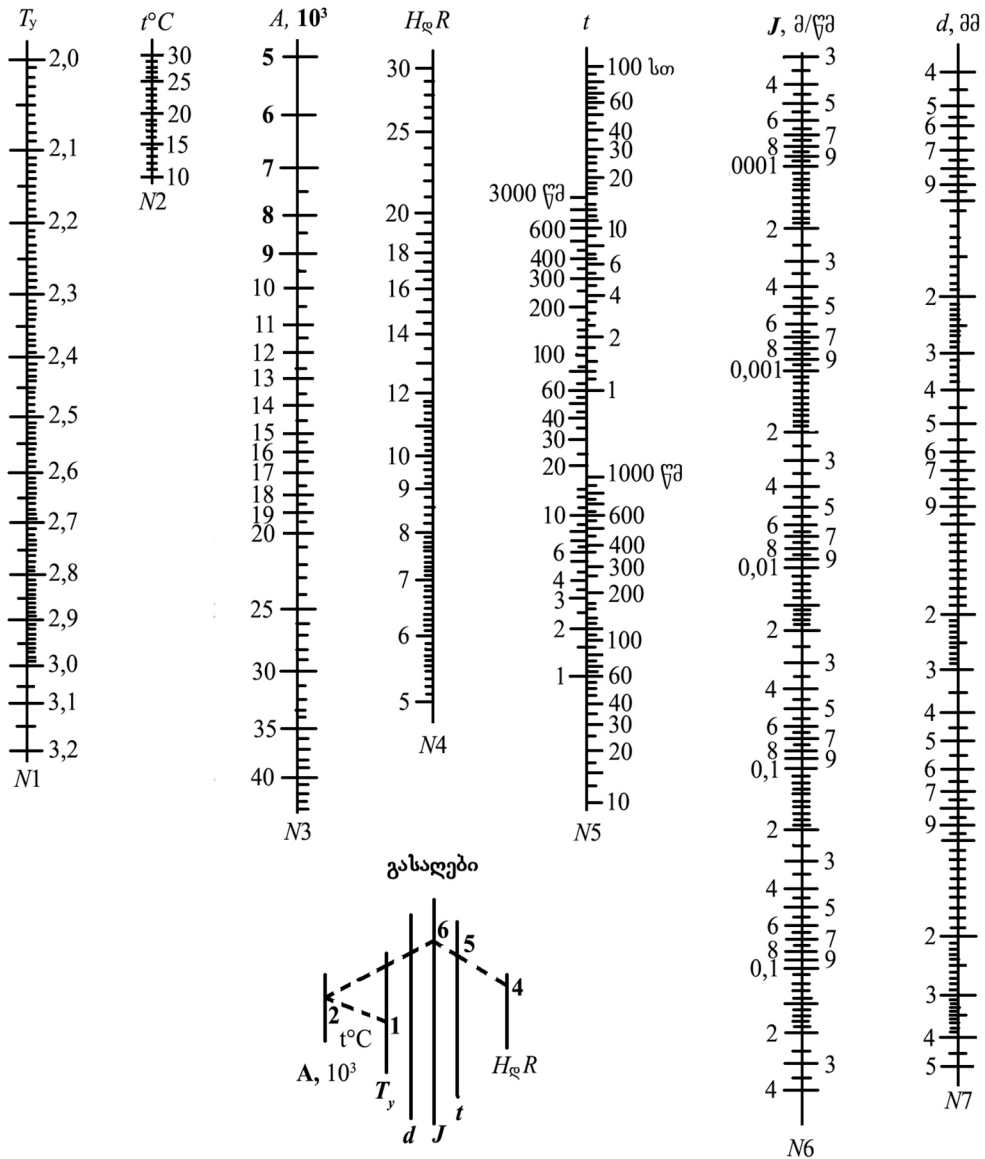
ცხრილი 17.2

ტემპერატურული შესწორება არეომეტრისათვის

სუსპენზიის ტემპერატურა, °C	არეომეტრის ანათვალის შესწორება	სუსპენზიის ტემპერატურა, °C	არეომეტრის ანათვალის შესწორება	სუსპენზიის ტემპერატურა, °C	არეომეტრის ანათვალის შესწორება
+0,8	24,0	-0,5	17,0	-1,2	10,0
+0,9	24,5	-0,5	17,5	-1,2	10,5
+1,0	25,0	-0,3	18,0	-1,2	11,0
+ 1,1	25,5	-0,3	18,5	-1,1	11,5
+1,3	26,0	-0,2	19,0	-1,1	12,0
+1,4	26,5	-0,1	19,5	-1,0	12,5
+1,5	27,0	-0,0	20,0	-1,0	13,0
+1,6	27,5	+0,1	20,5	-0,9	13,5
+1,8	28,0	+0,2	21,0	-0,9	14,0
+1,9	28,5	+0,3	21,5	-0,8	14,5
+2,1	29,0	+0,4	22,0	-0,8	15,0
+2,2	29,5	+0,5	22,5	-0,7	15,5
+2,3	30,0	+0,6	23,0	-0,6	16,0
		+0,7	23,5	-0,6	16,5

გრანულომეტრიული ანალიზისას ცილინდრში დამზადებულ სუსპენზიას ურევენ სარევიტ ფსკერზე ნალექის გაქრობამდე, ინიშნავენ დროს და ფრთხილად, ისე, რომ მისი ბოლქვი არ შეეხოს ცილინდრის კედლებს, აერომეტრის სკალაზე იღებენ ანათვლებს 30 წმ-ის, 1, 2, 5, 30 წთ-ის, 1, 1,5, 3, 6 და 24 სთ-ის შემდეგ. პირველ სამ ანათვალს იღებენ არეომეტრის ამოუღებლად, დანარჩენ შემთხვევებში, სუსპენზიაში ჩაუშვებენ გაზომვის დაწყებამდე 5÷10 წამით ადრე უფრო ღრმად, ვიდრე წინა გაზომვის დროს. მონაცემებს იწერენ გამარტივებული ანათვალის სახით. ე. ი. მენისკის სიმაღლესა და ტემპერატურაზე შესწორების გათვალისწინებით. სუსპენზიის ტემპერატურას ზომავენ ცილინდრის ცენტრში 0,5°C სიზუსტით, პირველი ხუთი გაზომვისას ერთხელ, შემდეგ კი ყოველი გაზომვის წინ.

არეომეტრის საბოლოო ანათვლების მიღების შემდეგ იწყებენ ნაწილაკების დიამეტრის გამოთვლას სპეციალურ ნომოგრამაზე (ნახ. 17.3), რომლის გამოყენების თანმიმდევრობა მოცემულია ე.წ. „გასაღების“ სახით.



ნახ. 17.3. ნაწილაკების დიამეტრის გამოსათვლელი ნომოგრამა (გასაღები)

**17.3. ნიადაგ-გრუნტის გრანულომეტრიული შედგენილობის
ანალიზი და გრაფიკული ასახვის ხერხები**

გრანულომეტრიული შედგენილობის ამა თუ იმ ფრაქციის ზომისა და რაოდენობის გათვალისწინებით ხდება ქანების კლასიფიკაცია [საქართველოს სახელმწიფო სტანდარტი 25 100-82, ცხრილი 2, გვ. 3, 4] ქვემოთ მოცემული ცხრილების სახით (ცხრილი 17.3, 17.4).

ცხრილი 17.3

ქანის დასახელება ფრაქციების გრადაციის მიხედვით

ქანების დასახელება	ფრაქციების გრადაცია და ზომა (მმ)					შენიშვნები
	ძლიერ მსხვილი (უხეში)	მსხვილი	საშუალო	წვრილი	წმინდა	
კაჭარი (ლოდი)		>800	800-400	400-200		ფრჩხილებში მოცემულია შესაბამისი დაუმუშავებელი მასალის დასახელება საბანინის მიხედვით. 0,002 მმ ზომის ნაწილაკები 0,005 მმ-ის ეკვივალენტურია
კენჭი (ღორღი)	200-100	100-60	60-40	40-20		
ხრეში (ხვინჯა)		20-10	10-4	4-2		
ქვიშა	2-1	1-0,5	0,5-0,25	0,25-0,1	0,1-0,05	
მტკერი		0,05-0,01		0,01-0,002		
თიხა	0,002-0,001				<0,001	

ცხრილი 17.4

ფრაქციების გრადაცია ბრიტანული სტანდარტებით

ქანის დასახელება	ფრაქციების გრადაცია და ზომები, მმ		
	მსხვილი	საშუალო	წვრილი
ხრეში (ხვინჯა)	60-20	20-6	6-2
ქვიშა	2-0,6	0,6-0,2	0,2-0,06
მტკერი	0,06-0,02	0,02-0,006	0,006-0,002
თიხა	<0,002		

ფრაქციების პროცენტული ჯამის აღება იწყება ყველაზე დიდი ფრაქციიდან, გრუნტის დასახელება – პირველივე დამაკმაყოფილებელი მაჩვენებლის მიხედვით (ცხრილი 17.4, 17.5).

მსხვილნატეხოვან ქანებში ჰაერზე გამომშრალი გრუნტის საერთო წონის 40%-ზე მეტი ქვიშის ან 30%-ზე მეტი თიხის შემცველობის შემთხვევაში ქანის დასახელების დროს აუცილებელია შემავესებლის მითითებაც. შემავესებლის რაოდენობა დგინდება ნიმუშიდან 2 მმ-იანი ნაწილაკების მოშორების შემდეგ.

ცხრილი 17.5

მსხვილნატეხოვანი და ქვიშოვანი ქანების სახეები

ქ ა ნ ე ბ ი	ჰაერზე გამომშრალი გრუნტის ნაწილაკების პროცენტული შემცველობა
მსხვილნატეხოვანი:	
კაჭარი (ლოდი)	>200 მმ-ზე ფრაქციათა საერთო წონა შეადგენს 50%-ზე მეტს
კენჭი (ლორღი)	> 10 მმ-ზე > 50%
ხრეში (ხვინჭა)	> 2 მმ-ზე > 50%
ქვიშა:	
ხრეშოვანი	> 2 მმ-ზე > 25%
მსხვილმარცვლოვანი	> 0,5 მმ-ზე > 50%
საშუალომარცვლოვანი	> 0,25 მმ-ზე > 50%
წვრილმარცვლოვანი	> 0,1 მმ-ზე \geq 75%
მტვროვანი	> 0,1 მმ-ზე < 75%

ბრიტანული სტანდარტებით (BC-1377-2-99) წვრილმარცვლოვანს მიეკუთვნება გრუნტი, რომლის ფრაქციები $> 2\text{მმ} \leq 10\%$ -ის, საშუალო-მარცვლოვანს $> 20\text{მმ} \leq 10\%$ -ის ($> 2\text{მმ} > 10\%$ -ის), მსხვილმარცვლოვანს $20\text{მმ} > 10\%$ -ზე ($37,5\text{მმ} \leq 1\%$ -ის).

ცხრილი 17.6

თიხოვანი ქანების კლასიფიკაცია გრანულომეტრიული შედგენილობის მიხედვით

ქ ა ნ ე ბ ი	თიხური ფრაქციის შემცველობა, %	შ ე ნ ი შ ვ ნ ა
მძიმე თიხა	>60	დარჩენილი მტვროვანი და ქვიშური ფრაქციების პროცენტული შემცველობის მიხედვით, როდესაც ქვიშას მტვროვანი ფრაქცია სჭარბობს, ქანის დასახელებას წინ ემატება სიტყვა მტვროვანი (მაგ. მძიმე მტვროვანი თიხა)
თიხა	30-60	
მძიმე თიხნარი	20-30	
საშუალო	15-20	
მსუბუქი	10-15	
მძიმე ქვიშნარი	6-10	
მსუბუქი	3-6	

თიხოვან ქანებში მსხვილნატეხოვანი (>2 მმ) ფრაქციების 15÷25%-ის შემცველობის დროს ქანის დასახელებასთან ერთად მიეთითება შემავსებელი, მაგალითად, ხრეშით, კენჭებით და ა.შ. 25–50%-ის შემთხვევაში – ხრეშიანი, კენჭებიანი და ა.შ. > 50%-ის დროს ქანი მსხვილნატეხოვანს მიეკუთვნება (ცხრ.17.6).

თიხოვანი და ნატეხოვანი ქანების შემცველობის თვალნათლივ წარმოდგენის მიზნით ქვემოთ განვიხილავთ საინჟინრო-გეოლოგიურ პრაქტიკაში შედგენილობის გამონატეხის ყველაზე მიღებულ გრაფიკულ ხერხებს. ერთ-ერთი ასეთი ხერხია ინტეგრალური მრუდი ნახევრად ლოგარითმულ მასშტაბში. ინტეგრალური მრუდის ორდინატთა ღერძზე აჩვენებენ ფრაქციათა ჯამურ პროცენტულ შემცველობას, აბსცისთა ღერძზე – გარკვეული შკალის ფუძედ (ყველაზე ხშირად lg10 შეესაბამება 4 სმ) შერჩეულ ნაწილაკთა ზომის ლოგარითმების (გრაფიკის ნაკლებად გაჭიმვის გამო) პროპორციულ სიდიდეებს. აბსცისთა ან ორდინატთა ღერძებიდან მართობების აღმართვით მრუდის გადაკვეთამდე შეიძლება განისაზღვროს ნებისმიერი დიამეტრის ფრაქციის პროცენტული შემცველობა ან პირიქით. ინტეგრალური მრუდითვე შეიძლება არაერთგვაროვნობის ხარისხის დადგენა არაერთგვაროვნობის კოეფიციენტით (Cu), რომელიც არის d_{60} (ე.წ. საკონტროლო დიამეტრი) და d_{10} (მოქმედი ანუ ეფექტური დიამეტრი), ე.ი. 60 და 10%-ზე ნაკლებ ფრაქციათა რაოდენობის ფარდობას. არაერთგვაროვნად ითვლება ქანი, როდესაც ქვიშოვანი ქანების არაერთგვაროვნობის კოეფიციენტი ≥ 3 -ზე.

მიღებული მონაცემების მიხედვით დადგენილია თითოეული ფრაქციისათვის საშუალო დიამეტრის ზომები, რომელიც შემდეგ ეტაპზე გამოყენებულია ეროზიული პროცესების პროგნოზირებისათვის რ. მორგანის მეთოდოლოგიით, როგორც გრუნტის ეროზიულობის ფაქტორი (K) იანგარიშება (17.4) დამოკიდებულებით, ხოლო ნაწილაკების საშუალო დიამეტრი კი – D_g დამოკიდებულებით (17.5).

17.4. ნიადაგ-გრუნტის ნიმუშების ქიმიური ანალიზის ჩატარების მეთოდოლოგია

ნიადაგის ქიმიური ანალიზი გულისხმობს ერთი მხრივ, ნიადაგში ჰიგროსკოპიული წყლის, გამოწვის დანაკარგის, ქიმიურად დაკავშირებული წყლის, კარბონატების, ჰუმუსის, ხოლო მეორე მხრივ, იმ ელემენტების განსაზღვრას, რომლებიც ნიადაგის მინერალური ნაწილის მთავარ მასას შეადგენს.

ნიადაგის ქიმიური შედგენილობის ცოდნას განმსაზღვრელი მნიშვნელობა აქვს. იგი იძლევა საშუალებას: დადგენილ იქნეს ნიადაგწარმოქმნის პროცესის მიმართულება, ე.ი. განისაზღვროს ნიადაგის გენეზისი; გაირკვეს, როგორ შეიცვალა ნიადაგწარმოქმნის პროცესში ამა თუ იმ ელემენტის რაოდენობა პროფილში ნიადაგწარმოქმნელ ქანთან შედარებით; იგი იძლევა დიდ ინფორმაციას ნიადაგის ნაყოფიერების შეფასების თვალსაზრისით, რადგან ზოგიერთი ელემენტი და ნივთიერებაც დიდ როლს ასრულებენ მცენარის კვებასა და განვითარებაში; ანუ იგი მნიშვნელოვანია პოტენციური ნაყოფიერების განსაზღვრისათვის. ნიადაგი შედგება ორგანული, მინერალური და კომპლექსური ორგანულ-მინერალური ნაერთებისაგან. მინერალური ნივთიერებების წყაროს ნიადაგში დედაქანები წარმოადგენს, რომელიც ნიადაგის მთლიანი მასის წონის 80–90%-ია. დანარჩენი კი ორგანული ნაწილია. ორგანული ნაწილის შემცველობა დამოკიდებულია ნიადაგზე დასახლებული მცენარეულობის ფლორისტულ შედგენილობაზე, ნიადაგში მცხოვრები ცხოველური ორგანიზმებისა და მიკროორგანიზმების აქტივობაზე. გამოყოფენ მინერალიზაციისა და ჰუმუსიფიკაციის პროცესს. ჰუმუსს ნიადაგის ნაყოფიერებისათვის უდიდესი მნიშვნელობა აქვს: წარმოქმნის მცენარისათვის საჭირო საკვებ ნივთიერებებს იგი წარმოადგენს მასალას, რომლის დაშლის შედეგად წარმოიშობა მცენარის საკვები ნივთიერება, გავლენას ახდენს ნიადაგის ფიზიკურ და ქიმიურ თვისებებზე (თბოტევადობაზე, ტენტევადობაზე, ბიოქიმიურ პროცესებზე), არეგულირებს ნიადაგის ფიზიკურ-ქიმიურ თვისებებს (ბუფერობის თვისებების გამო გავლენას ახდენს რეაქციაზე, ადიდებს შთანთქმის ტენტევადობას), მოქმედებს მიკრობიოლოგიურ თვისებებზე. სხვადასხვა ნიადაგში ჰუმუსის რაოდენობა ფართო ფარგლებში მერყეობს.

ნიადაგ-გრუნტის ნაყოფიერების განსაზღვრის მიზნით შეფასდა ნიმუშები „ნიადაგების ჰუმუსოვანი მდგომარეობის მაჩვენებლების“ არსებული სტანდარტული ცხრილის მიხედვით (ცხრ. 17.7) და შემდეგ გამოყოფილ იქნა ნიადაგის სახეები.

ნიადაგის ქიმიური შედგენილობის მნიშვნელოვანი მახასიათებელია მჟავიანობის ხარისხი (აქტიური მჟავიანობა), რომელიც განისაზღვრება ნიადაგის წყლით გამონაწურში. დადგენილია, რომ თუ $pH = 7$ რეაქცია ნეიტრალურია; $pH > 7$ – რეაქცია ტუტეა; $pH < 7$ – რეაქცია მჟავაა და იგი რაოდენობრივად ნიადაგური პირობებისათვის $3,5 \div 9$ შორის მერყეობს. ჩვენ მიერ „რეაქციის მიხედვით გამოყოფის“ ცხრილი 17.8-ის მიხედვით იქნა pH წყლის გამონაწურში მჟავიანობის ხარისხის შეფასება.

ცხრილი 17.7

ნიადაგის ჰუმუსოვანი მდგომარეობის მაჩვენებლები

ნიშანი (თვისება)	ნიშნის დონე	მნიშვნელობების ფარგლები (ზღვარი)
ჰუმუსის შემცველობა, %	ძლიერ მაღალი	>10
	მაღალი	6–10
	საშუალო	4–6
	დაბალი	2–4
	ძლიერ დაბალი	<2
ჰუმუსის მარაგი = $\frac{20}{100 \text{ სმ}}$ ტ/ჰა	ძლიერ მაღალი	$\frac{> 200}{> 600}$
	მაღალი	$\frac{50 - 200}{400 - 600}$
	საშუალო	$\frac{100 - 150}{200 - 400}$
	დაბალი	$\frac{50 - 100}{100 - 200}$
	ძლიერ დაბალი	$\frac{< 50}{< 100}$
ჰუმუსის პროფილში განაწილება 1 მ-ის სიღრმეში	მკვეთრად შემცირებადი თანდათან შემცირებადი თანაბარი	-1 -2 -3

ცხრილი 17.8

რეაქციის მიხედვით გამოყოფა

pH წყლის გამონაწურში მჟავიანობის ხარისხი	pH (KCl) გამონაწურში მოკირიანების საჭიროება
8÷9 ტუტე და ძლიერი ტუტე	> 5,5 არ საჭიროებს
7 ნეიტრალური	5,5–5,0 სუსტად საჭიროებს
6 სუსტად მჟავე	5,0–4,5 საჭიროებს
< 4 ძლიერი მჟავე	< 4,5 ძლიერ საჭიროებს

ნიადაგის საკვები ნივთიერებისა და დამლაშების საკითხების გასარკვევად წყლით გამონაწურის ანალიზის მონაცემებს განსაკუთრებული მნიშვნელობა აქვს, იგი თავისი შედეგნილობით ნიადაგის ბუნებრივ ხსნარს უახლოვდება. მისი ანალიზით საზღვრავენ ადვილხსნად ნივთიერებათა

რაოდენობას, მათ შორის, მცენარის საკვებ ელემენტებს.

წყლით გამონაწურში, ერთის მხრივ, გადადის ადვილხსნადი ნივთიერებები, მეორეს მხრივ – წყლის მოქმედებით დაშლილი, გამარტივებული ნაერთები. აგრეთვე, დამლაშების ტიპის დასადგენად ვისარგებლეთ ნიადაგის წყლის გამონაწურის ანალიზით, ანიონების შეფარდებითა და მშრალი ნაშთის მაჩვენებლებით და გამოვყავით ნიადაგები, რის მიხედვითაც შესაძლებელია დავადგინოთ დამლაშების ტიპი.

17.5. ეროზიული პროცესების შეფასება თანამედროვე მეთოდების გამოყენებით

საქართველოში, ბოლო წლებში განსაკუთრებით მწვავედ დგება სასოფლო-სამეურნეო სავარგულების უსაფრთხო ფუნქციონირების უზრუნველყოფის საკითხი, რომლებიც განთავსებულია არა მარტო ხევებისა და მდინარეების მიმდებარე ტერიტორიებზე, არამედ მთის ფერდობებზეც, სადაც აქტიურად მიმდინარეობს მთის ფერდობის წყლისმიერი ეროზია.

განსაკუთრებით რთული სიტუაციაა საქართველოს მთისა და მთისწინა რეგიონებში, სადაც უკანასკნელ წლებში გაიზარდა მდინარეთა კალაპოტებში ფორმირებული კატასტროფული წყალმოვარდნები, ღვარცოფები, რომლითაც იტბორება სასოფლო-სამეურნეო ტერიტორიები, ხოლო ინტენსიური წვიმების შედეგად მთის ფერდობებზე განთავსებული სასოფლო-სამეურნეო სავარგულებზე აქტიურად მიმდინარეობს ნიადაგის ზედაპირის როგორც სიბრტყითი, ასევე სიღრმითი ეროზია ნალვარეებისა და ხრამების წარმოშობით.

ეროზიული პროცესების პროგნოზირების მიზნით, ე.ი. სასოფლო-სამეურნეო სავარგულის ნიადაგის ზედაპირზე ნალვარეებისა და ხრამების დინამიკის შესწავლისათვის წყალთა მეურნეობის ინსტიტუტში ავტორის მიერ განხორციელდა საველე-სამეცნიერო მონიტორინგული კვლევები GPS და GIS პროგრამების გამოყენებით, საქართველოს როგორც აღმოსავლეთ, ასევე დასავლეთ საქართველოს სხვადასხვა რეგიონებში.

რეგიონების კომპლექსური შეფასების მიზნით ყურადღება გამახვილებულ იქნა ტერიტორიის გეოლოგიურ, ლანდშაფტურ, კლიმატურ და ნიადაგის ეროზიულ თვისებებსა და ეროზიის საწინააღმდეგო ღონისძიებების მდგომარეობაზე. ასევე ყურადღება იქნა გამახვილებული მთის ფერდობზე არსებული მცენარეული საფარის მდგომარეობაზე და ა.შ.

სასოფლო-სამეურნეო სავარგულებზე საექსპედიციო საველე

კვლევებისას დაფიქსირდა, რომ მთის ფერდობზე განთავსებული სასოფლო-სამეურნეო სავარგულების დახრის კუთხე უმეტესწილად იცვლებოდა $\alpha = 5 \div 37^\circ$ ფარგლებში, ხოლო ზოგიერთ შემთხვევაში, უფრო მაღალ მნიშვნელობებსაც აღწევდა.

სასოფლო-სამეურნეო სავარგულებზე ეროზიული პროცესების შესაფასებლად განვიხილოთ ნაღვარევეებისა და ხრამების გეომეტრიული ზომების დადგენის მეთოდი.

წვიმის ინტენსივობის შედეგად სავარგულების ზედაპირზე წარმოშობილი ზედაპირული წყლის ნაკადით ფორმირებული ნაღვარევეების სიღრმისა (H) და სიგანის (B) თანაფარდობა იცვლებოდა $(H/B) = 0,14 \dots 1,95$ საზღვრებში.

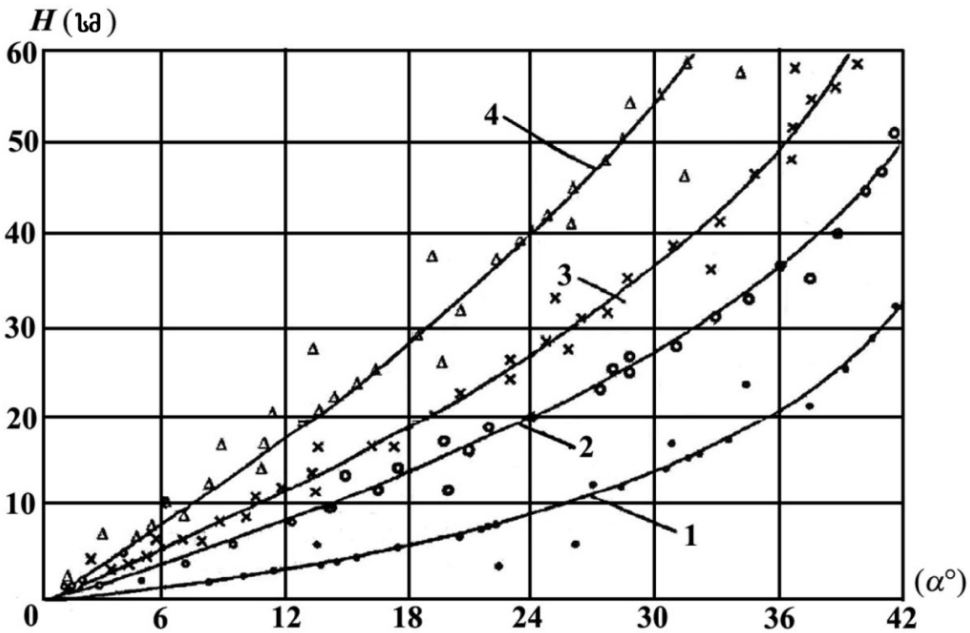
მთის ფერდობებზე განთავსებულ სასოფლო-სამეურნეო სავარგულებზე განხორციელებულმა სავსელე კვლევებმა გვიჩვენა, რომ ხრამებთან მიმდებარე ფერდობის მონაკვეთები ხასიათდება წარეცხვებითა და ნაღვარევეებით, ხოლო ზოგიერთ ფერდობზე აღინიშნება ნაღვარევეების ხშირი ქსელი. მთის ფერდობებზე ეკოლოგიური წონასწორობის ხარისხის გამოსაკვლევად აუცილებელი იყო ნაღვარევეების დინამიკის შესწავლა, მათი გეომეტრიული ზომების გათვალისწინებით. ნაღვარევეების სიღრმის დასადგენად საჭირო იყო ეროზიული პროცესების მკვებავი ზედაპირული ჩამონადენების დადგენა (მათი შემდგომი აღმოფხვრის მიზნით).

ამ პროცესების განვითარების ერთ-ერთი მნიშვნელოვანი ფაქტორია (მცენარეულ საფართან ერთად) ნალექების ინტენსივობა, რომლებითაც ფორმირდება ზედაპირული ნაკადები კოკისპირული წვიმებისა და თოვლის საფარის ინტენსიური დნობის შედეგად.

ზემოთ აღნიშნული მიზნის მისაღწევად გამოყენებული იყო შესაბამისი რეგიონების მეტეოსადგურების მონაცემები, სახელდობრ წვიმის ინტენსივობა (σ) 10%-იანი უზრუნველყოფისას.

სასოფლო-სამეურნეო სავარგულები რომლებიც განთავსებულია იმ მთის ფერდობებზე, სადაც აქტიურად მიმდინარეობა აქტიური ეროზიული პროცესები, 10%-იანი უზრუნველყოფის წვიმის ინტენსივობა იცვლება $\sigma = 3,8 \dots 5,0$ მმ/წთ ზღვრებში.

ნაღვარევის სიღრმესა (H) და მთის ფერდობის დაქანებას (α) შორის ფუნქციონალური კავშირი 10%-იანი უზრუნველყოფის წვიმის ინტენსივობის (σ) სხვადასხვა მნიშვნელობისას მოცემულია ნახაზზე 17.4.



ნახ. 17.4. ფუნქციონალური კავშირი ნაღვარევის სიღრმესა (H) და მთის ფერდობის დაქანებას (α) შორის 10%-იანი უზრუნველყოფის წვიმის ინტენსივობის (σ_0) სხვადასხვა მნიშვნელობისას:

1 – $\sigma_0 = 3,8$; 2 – $\sigma_0 = 4,0$; 3 – $\sigma_0 = 4,4$; 4 – $\sigma_0 = 5,0$ (მმ/წთ)

საკვლევ ობიექტებზე 2000–2014 წწ. ჩატარებული საველე-სამეცნიერო კვლევების შედეგად მიღებულ იქნა სტატისტიკური რიგი, რომელთა რაოდენობამაც ნაღვარევის წარმოშობის შემთხვევაში შეადგინა 390 წერტილი.

სტატისტიკური მონაცემები (390 წერტილისთვის) საშუალებას გვაძლევს შევაფასოთ ფერდობების ეკოლოგიური უსაფრთხოება საიმედოობისა და რისკის თეორიების გამოყენებით.

ჩატარებულ საველე სამუშაოებზე დაყრდნობით გაანგარიშებულია სტატისტიკური მონაცემები და მიღებულია დამოკიდებულება, რომლის საშუალებით შესაძლებელია ვიანგარიშოთ ნაღვარევის სიღრმე (H), რომლებიც წარმოიშობა ზედაპირული წყლის ნაკადის ზემოქმედებით ნიადაგის ზედაპირზე:

$$H = \left(\frac{\sigma_0 - 3,8}{1,04} \right)^{0,35} \cdot \alpha^{1,33}, \quad (17.11)$$

სადაც $\sigma_0 > 3,8$ მმ/წთ; $\alpha = 5^\circ \dots 37^\circ$.

განვსაზღვრავთ რა ნაღვარევის სიღრმეს (H), აუცილებელია ვიცოდეთ მისი სიგანეც (B), რომლის გამოყენებით შემდგომ ეტაპზე გამოითვლება ნიადაგის ეროზირებული მასალის ის მოცულობა, რომელიც ტრანსპორტირდება ზედაპირული წყლის ნაკადით.

კვლევებმა საშუალება მოგვცა დავადგინოთ ნაღვარევის სიგანე (B), რომლის გამოსახულებასაც აქვს შემდეგი სახე:

$$B = \frac{9,31 \cdot H^{0,94}}{\alpha^{0,6}}, \quad (17.12)$$

სადაც $2^\circ \leq \alpha \leq 42^\circ$, $H > 2$ სმ.

(17.11) და (17.12) გამოსახულებების გათვალისწინებით გამოთვლილ იქნა ღარებისა და ხეებისთვის გეომეტრიული ზომები H და B , რომლებიც ფორმირდება მთის ფერდობზე განთავსებულ სასოფლო-სამეურნეო სავარგულებზე ზედაპირული წყლის ნაკადის ნიადაგის ზედაპირზე ზემოქმედებით.

ჩატარებული კვლევების საიმედოობის დასადგენად გამოყენებულ იქნა საიმედოობის თეორია და დადგენილ იქნა, რომ ხეების სიღრმის გაანგარიშებისას შესაბამისობა გამოთვლილ და ფაქტობრივ ბუნებრივ მონაცემებს შორის 0,95% უზრუნველყოფის ალბათობით აღწევს $90 \div 95\%$ -ს, ხოლო ხევის სიგანისთვის კი იმავე ალბათობით – $80 \div 85\%$ -ს.

ახლა განვიხილოთ სასოფლო-სამეურნეო სავარგულების ნიადაგის ზედაპირზე ეროზიული პროცესების პროგნოზის ორი მაგალითი: ა) როდესაც ნიადაგის ზედაპირზე ფორმირდება მხოლოდ ნაღვარევი (რელიეფის მცირე ქანობის შემთხვევაში) და ბ) ეროზიული პროცესების პროგნოზი ხრამების წარმოშობის შემთხვევაში (რელიეფის დიდი ქანობის შემთხვევაში).

17.6. საიმედოობისა და რისკის თეორიის გამოყენებით ეროზიული პროცესების პროგნოზი ნაღვარევის წარმოშობის შემთხვევაში

სასოფლო-სამეურნეო სავარგულებზე ბოლო 10 წლის განმავლობაში ჩატარებულმა სამეცნიერო დაკვირვებებმა დაადასტურა, რომ წყლის ზედაპირული ნაკადების ზემოქმედებისას ნიადაგის ზედაპირის ეროზიული პროცესები იწყება როდესაც სავარგულის ზედაპირზე წარმოიშობა ნაღვარევის კვლები (სურ. 17.1). ნაღვარევის გეომეტრიული ზომების ფარდობითი სიდიდეების მნიშვნელობები (H/B) შესაბამის ინტერვალებში მათი სიხშირის გათვალისწინებით მოცემულია 17.9 ცხრილში, ხოლო ჰისტოგრამის გრაფიკი შესაბამისი თეორიული განაწილების მრუდით ნაჩვენებია ნახ. 17.5-ზე.



სურ. 17.1. მთის ფერდობზე ნალვარევის საერთო ხელი

ცხრილი 17.9

ნალვარევის ფარდობითი სიდიდეს (H/B) მნიშვნელობები ინტერვალში, შესაბამისი სიხშირით

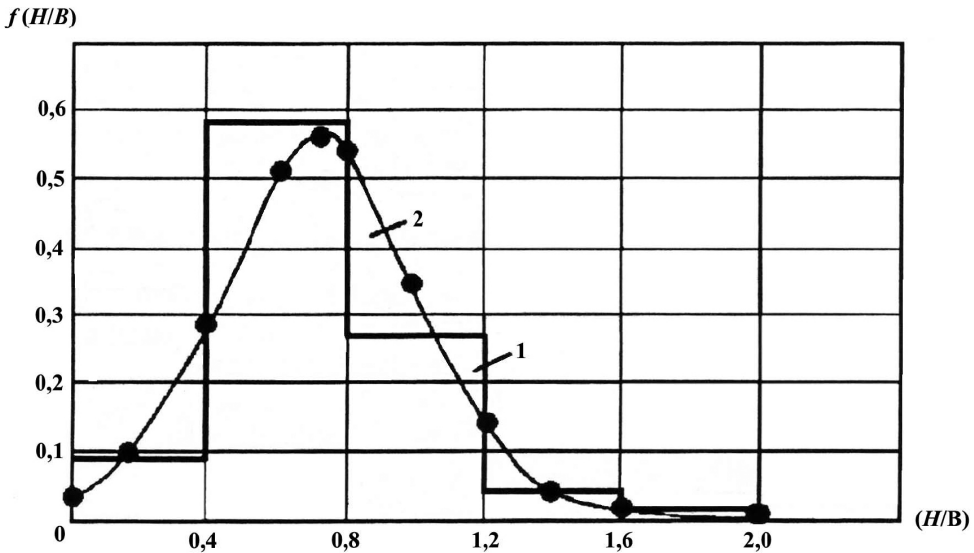
ინტერვალები (H/B)	0÷0,4	0,4÷0,8	0,8÷1,2	1,2÷1,6	1,6÷2,0
სიხშირე, m_i	30	196	90	13	6
$f(H/B)$	0,089	0,585	0,268	0,039	0,018

ნალვარევის გეომეტრიული ზომის ფარდობითი სიდიდის (H/B) მათემატიკური ლოდინი (m) ტოლია:

$$m = \sum_{i=1}^n f(H/B)_i = 0,2 \cdot 0,089 + 0,6 \cdot 0,585 + 1,0 \cdot 0,268 + 1,4 \cdot 0,039 + 1,8 \cdot 0,018 = 0,724 \quad (7.13)$$

მაშინ ნალვარევის ფარდობითი სიდიდეების (H/B) საშუალო კვადრატული გადახრა (σ) გამოითვლება შემდეგი ფორმულით:

$$\sigma = \sqrt{\frac{[\sum_{i=1}^n (H/B) - \sum_{i=1}^n \overline{(H/B)}]^2}{n}} = \sqrt{\frac{27,1}{335}} = 0,284. \quad (17.14)$$



ნახ. 17.5. ნალვარეების ფარდობითი სიღიღის (H/B) ჰისტოგრამისა (1) და შესაბამისი თეორიული განაწილების მრუდის (2) გრაფიკი

ნახ. 17.5-ზე ნალვარეების ფარდობითი სიღიღის (H/B) გრაფიკს შეესაბამება ნორმალური განაწილების კანონი ე.წ. სიზუსტის ნორმის (h) გათვალისწინებით, რომლის მნიშვნელობაც ტოლია:

$$h^2 = \left(\frac{1}{\sigma\sqrt{2}} \right)^2 = \left(\frac{1}{0,284\sqrt{2}} \right)^2 = 6,2, \quad (17.15)$$

ხოლო ნალვარეების შემთხვევაში ფუნქციის განაწილების სიმკვრივეს შემდეგი სახე აქვს:

$$f(H/B) = 0,564 \cdot \exp\{-6,2[(H/B) - 0,724]^2\}. \quad (17.16)$$

მთის ფერდობზე განთავსებული სასოფლო-სამეურნეო სავარგულების ეკოლოგიური სიტუაციის მდგომარეობის ალბათობა წყლისმიერი ეროზიის შემდგომ ნალვარეების წარმოშობისას შეადგენს:

$$P_1(H/B) = \int_0^{2,0} 0,564 \cdot \exp\{-6,2[(H/B) - 0,724]^2\} d(H/B) = 0,421. \quad (17.17)$$

სასოფლო-სამეურნეო სავარგულების ეკოლოგიური უსაფრთხოების რისკი ეროზიულ მონაკვეთებში ნალვარეების წარმოქმნისას შეადგენს:

$$R_1(H/B) = 1 - P_1(H/B) = 1 - 0,421 = 0,579. \quad (17.18)$$

ამრიგად, მთის ფერდობზე განთავსებული სასოფლო-სამეურნეო სავარგულების ეკოლოგიური უსაფრთხოების რისკი წყლისმიერი ეროზიის

დროს ნაღვარეების წარმოშობისას საკმაოდ მაღალია და შეადგენს $R_1(H/B) = 0,579$, რაც მიუთითებს ეროზიის საწინააღმდეგო ღონისძიებების განხორციელების აუცილებლობას.

17.7. ეროზიული პროცესების პროგნოზი ხრამების წარმოშობის შემთხვევაში

მთის ფერდობზე განთავსებული სასოფლო-სამეურნეო სავარგულებზე ჩატარებულმა საველე კვლევებმა გვიჩვენა, რომ უმეტეს შემთხვევაში ნაღვარეების ბოლო მონაკვეთებზე, სადაც საგრძნობლად იზრდება ფერდობის ქანობი, ადგილი აქვს ხევების წარმოქმნას, რომლებიც ზრდიან სასოფლო-სამეურნეო სავარგულების ეკოლოგიური უსაფრთხოების რისკს (სურ. 17.2, 17.3).

ამ პრობლემის შესწავლის მიზნით გამოკვლეულ იქნა სასოფლო-სამეურნეო სავარგულების მდგომარეობა, როგორც აღმოსავლეთ, ასევე დასავლეთ საქართველოში.

სტატისტიკური მონაცემების რიცხვმა შეადგინა 55 წერტილი. თუ გავითვალისწინებთ, რომ სასოფლო-სამეურნეო სავარგულების იმ ფართობებზე, სადაც ნაღვარეები უკვე გადასულია ხრამების სტადიაში, ასეთი ფართობების რიცხვი ჩვენს მიერ დაფიქსირდა 11 სასოფლო სამეურნეო სავარგულზე, ე.ი. ყოველ ხევის შემთხვევაში აღებული იყო 5 მახასიათებელი წერტილი.

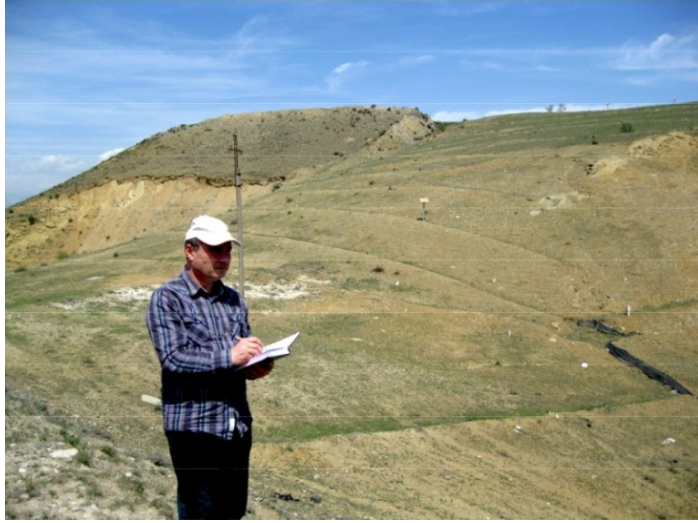
უნდა აღინიშნოს, რომ ხევები წარმოიქმნა სასოფლო-სამეურნეო სავარგულების როგორც განივად, ასევე გრძივად მთის ფერდობის ტოპოგრაფიული სიტუაციიდან გამომდინარე.

ცხრ. 17.10-ში მოყვანილია ხევის ფარდობითი სიდიდეების მონაცემები (H_1/B_1), რომლებიც შემდგომში გამოიყენება ჰისტოგრამის ასაგებად.

ცხრილი 17.10

ხევების ფარდობითი სიდიდეების (H_1/B_1) ინტერვალები და სიხშირე

ინტერვალები (H_1/B_1)	0–0,4	0,4–0,8	0,8–1,2	1,2–1,6	1,6–2,0
სიხშირე, m_i	2	26	20	5	2
$f(H_1/B_1)$	0,036	0,473	0,364	0,091	0,036



სურ. 17.2. პროფ. გ. გაგარდაშვილი საველე კვლევებისას



სურ. 17.3. გარდაბნის რაიონში დაფიქსირებული ხრამის საერთო ხედი

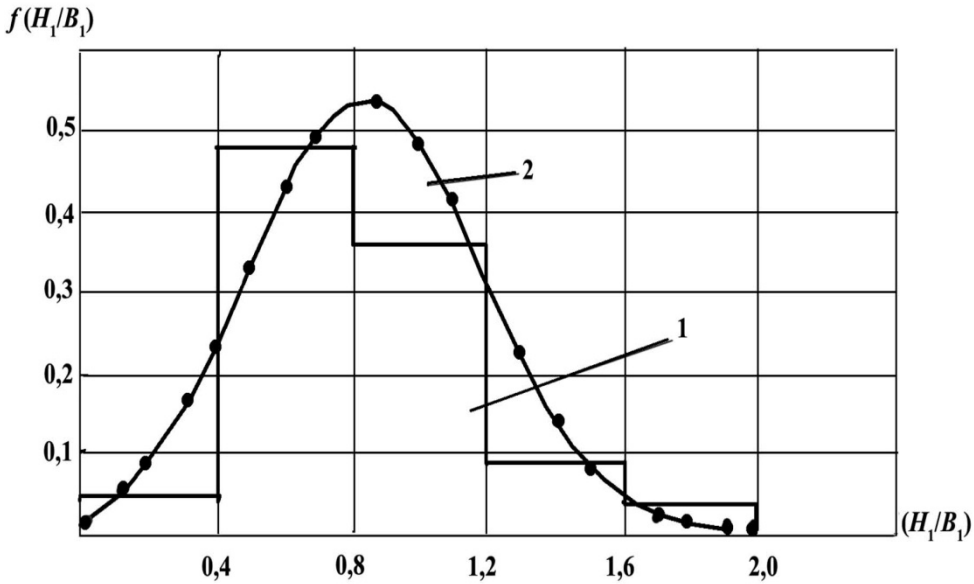
ხეყების ფარდობითი სიღიღეების (H_1/B_1) მათემატიკური ლოდინი (m_i) და საშუალო კვადრატული გადახრა (σ_1) ტოლი იქნება:

$$m_1 = \sum_{i=1}^n f(H_1/B_1)_i = 0,2 \cdot 0,036 + 0,6 \cdot 0,473 + ; \quad (17.19)$$

$$+ 1,0 \cdot 0,364 + 1,4 \cdot 0,091 + 1,8 \cdot 0,036 = 0,847$$

$$\sigma_1 = \sqrt{\frac{[\sum_{i=1}^n (H_1/B_1) - \sum_{i=1}^n (H_1/B_1)]^2}{n}} = \sqrt{\frac{6,4735}{55}} = 0,343. \quad (17.20)$$

17.10 ცხრილში მოცემული მონაცემების გამოყენებით ვაგებთ ხევის გეომეტრიული ზომების ფარდობითი სიდიდეების ჰისტოგრამას და თეორიული განაწილების მრუდს, რომლის გრაფიკებიც ნაჩვენებია 17.6 ნახაზზე.



ნახ. 17.6. ჰისტოგრამა (1) და ხევის გეომეტრიული ზომების ფარდობითი სიდიდეების (H_1/B_1) თეორიული განაწილების მრუდი (2)

როგორც გრაფიკიდან ჩანს, ხევის გეომეტრიული ზომის შემთხვევითი სიდიდე (H_1/B_1) , როგორც წინა შემთხვევაში, ემორჩილება სიმკვრივის განაწილების ნორმალურ კანონს (ნახ. 17.7) სიზუსტის ნორმის (h) გათვალისწინებით, რომლის დამოკიდებულებას აქვს შემდეგი სახე:

$$f(H_1/B_1) = 0,554 \cdot \exp\{-4,249[(H_1/B_1) - 0,847]^2\}, \quad (17.21)$$

სადაც, სიზუსტის ნორმა (h) ტოლია:

$$h^2 = \left(\frac{1}{\sigma_1 \sqrt{2}}\right)^2 = \left(\frac{1}{0,343 \sqrt{2}}\right)^2 = 4,249. \quad (17.22)$$

სასოფლო-სამეურნეო სავარგულებზე ხევის წარმოქმნისას მთის ფერდობის საიმედოობა იანგარიშება შემდეგი ფორმულით:

$$P_2(H_1/B_1) = \int_0^{2,0} 0,544 \cdot \exp\{-4,249[(H_1/B_1) - 0,847]^2\} d(H_1/B_1) = 0,414 \quad (17.23)$$

ხოლო ხევის წარმოქმნისას სასოფლო-სამეურნეო სავარგულების ეკოლოგიური უსაფრთხოების უზრუნველყოფის რისკი ტოლია:

$$R_2(H_1/B_1) = 1 - P_2(H_1/B_1) = 1 - 0,414 = 0,586. \quad (17.24)$$

თუ ჩავატარებთ ანალიზს და შევადარებთ მთის ფერდობზე განთავსებული სასოფლო-სამეურნეო სავარგულების ეკოლოგიური უსაფრთხოების რისკს ხევებისა და ნალვარევეების წარმოქმნისას, მივიღებთ, რომ $R_2(H_1/B_1) > R_1(H_1/B_1)$, ანუ $0,586 > 0,579$, რაც შეესაბამება ბუნებრივ მდგომარეობას სასოფლო-სამეურნეო სავარგულებზე ეროზიული პროცესების გააქტიურების შემთხვევაში.

ბუნებაში, მთის ფერდობებზე განთავსებული სასოფლო-სამეურნეო სავარგულების ზედაპირზე განვითარებული წყლისმიერი ეროზიისას, მიმდინარეობს ნალვარევეებისა და ხევების გააქტიურების არა ცალკე-ცალკე გაძლიერება, არამედ თანმხვედრი წარმოშობა, ე.წ. ერთობლივი უარყოფითი მუშაობა. ასეთ შემთხვევაში, მთის ფერდობზე განთავსებული სასოფლო-სამეურნეო სავარგულის სრული საიმედოობა ხევებისა და ნალვარევეების ერთობლივი მოქმედებისას ტოლია:

$$P_0 = P_1(H/B) \cdot P_2(H_1/B_1) = 0,421 \cdot 0,414 = 0,174, \quad (17.25)$$

ხოლო მთის ფერდობზე სასოფლო-სამეურნეო სავარგულის ეკოლოგიური უსაფრთხოების რისკი ფართობზე ხევებისა და ნალვარევეების წარმოქმნისას ტოლია:

$$R_0 = 1 - P_0 = 1 - 0,174 = 0,826. \quad (17.26)$$

მიღებული შედეგი $R_0 = 0,826$ გვიჩვენებს სასოფლო-სამეურნეო სავარგულის ეკოლოგიური უსაფრთხოების რისკის მაღალ მნიშვნელობას, რაც მიუთითებს ზემოთ აღნიშნულ სასოფლო-სამეურნეო ფართობებზე ეროზიული პროცესების კონტროლისათვის შესაბამისი ეროზიის საწინააღმდეგო საიმედო და რენტაბელური ღონისძიებების განხორციელების სასწრაფო აუცილებლობაზე.

17.8. საქართველოში 2008 წლის აგვისტოში საომარი მოქმედების შედეგად გადამწვარი ტყის მასივების ეკოლოგიურ-ეკონომიკური ზარალის შეფასება

საქართველოში 2008 წლის აგვისტოს თვეში საომარი მოქმედების შედეგად ბორჯომისა და გორის რეგიონებში გამოწვეულმა ხანძრებმა, რომლებმაც მოიცვა თითქმის 1003 ჰა ტყის მასივი, გამოიწვია ბუნებრივი პირობებისა და ნიადაგის წყალ-ფიზიკური თვისებების კატასტროფული

გაუარესება, ზოგ შემთხვევაში, მისი ჰუმუსოვანი $2 \div 10$ სმ ფენის პრაქტიკულად მთლიანი გამოწვა. შეიქმნა ეროზიული პროცესების, ნაღვარელების, ხეების, მეწყრების წარმოშობის საშიშროება, ღვარცოფებისა და წყალდიდობების წარმოქმნის საუკეთესო პირობები, მკვეთრად გაუარესდა გარემოს მდგრადობა.

როგორც ცნობილია, ჩვენს პლანეტაზე ტყე გავრცელებულია ყველა კონტინენტზე და მას უკავია ხმელეთის 30%. რაც შეეხება საქართველოს, იგი ევროპაში ერთ-ერთ ტყიან ქვეყნად ითვლება და მას IV ადგილი უკავია (საქართველოში ტყე განთავსებულია მთლიანი ტერიტორიის 39,8 %-ზე), ფინეთის (71%), შვედეთის (51%) და ლიტვის (44%) შემდეგ.

მეცნიერებმა დაადგინეს, რომ ტყის ერთ ჰექტარ ფართობს შეუძლია გადაამუშაოს $13 \div 17$ ტ ნახშირორჟანგი და გამოიმუშავოს $10 \div 15$ ტ ჟანგბადი.

ამასთან ერთად აუცილებელია ავლნიშნოთ, რომ 1 ჰექტარი ტყე წელიწადში მოიხმარს $13 \div 18$ მ³ წყალს, ნიადაგში აბრუნებს $40 \div 51$ მ³-ს, ხოლო 1 ჰექტარი ფართობი 150 მ³ ხე-ტყის მარაგს შეიცავს. საინტერესოა აღინიშნოს ის ფაქტიც, რომ ერთი თანამედროვე ტიპის თვითმფრინავი $8 \div 10$ საათის ფრენის დროს შთანთქავს 35 ტონა ჟანგბადს, რასაც გამოყოფს 1 ჰექტარი ტყე მთელი ერთი წლის განმავლობაში.

საქართველოში საომარი მოქმედებების შედეგად ტყეში გაჩენილი ხანძრები უახლოეს 2–3 წელიწადში გავლენას იქონიებს არა მარტო მიწერალური, არამედ იმ წყაროების წყლის დებეტზეც, რომლებიც მონაწილეობს ადგილობრივი მდინარეების ხარჯის ფორმირებაში.

ყველაფერმა ამან ერთად მკვეთრად გააუარესა რეგიონის რეკრეაციული პირობები, გამოიწვია მნიშვნელოვანი ეკოლოგიური, სოციალური და ეკონომიკური ზარალი. 17.4 სურათზე ნაჩვენებია გორის მიმდებარე ტერიტორიაზე გადამწვარ ტყეში ფიჭვის ნარგავები, 17.5 ფოტოებზე – წალვერის მიმდებარე ტერიტორიაზე, სოფ. დაბაში გადამწვარი ტყის მასივები, 17.6 ფოტოზე – სოფ. დაბას ტყეში დამწვარი ხის ნარჩენები, ხოლო 17.7 ფოტოზე – ამავე ტყეში ნიადაგის ნიმუშის აღება.

საქართველოს პრემიერ-მინისტრის 2008 წლის 29 აგვისტოს №252 ბრძანებულების თანახმად, წყალთა მეურნეობის ინსტიტუტი და, კერძოდ, ამ წიგნის ავტორი პროფ. გივი გავარდამიანი აქტიურად იყო ჩართული საქართველოში საომარი მოქმედებების შედეგად გარემოსათვის მიყენებული ზიანის დადგენის საქმეში, როგორც სახელმწიფო კომისიის წევრი. სახელმძღვანელოს ეს პარაგრაფი დამუშავებულია საქართველოს წყალთა მეურნეობის ინსტიტუტის უფროს მეცნიერ-თანამშრომელ, ეკონომიკის მეცნიერებათა დოქტორ მარტინ ვართანოვთან ერთად.



სურ. 17.4. გორის მიმდებარე ტერიტორია ხანძრის შემდეგ



სურ. 17.5. სოფელ დაბის (წაღვერი) მიმდებარე ტერიტორია ხანძრის შემდეგ



სურ.17.6. დამწვარი ხის ნარჩენები
სოფელ დაბას ტყეში



სურ. 17.7. დამწვარი ნიადაგის აღება
სოფელ დაბას ტყეში (მარჯვნიდან აკად.
თ. ურუშაძე, და პროფ. გ. გაგარდაშვილი)

17.8.1. ბორჯომისა და გორის რაიონებში ტყის მასივების გადაწვისას ტერიტორიის ეკოლოგიურ-ეკონომიკური ზარალის კომპლექსური შეფასება

ტყის ხანძრის შედეგად გამოწვეული ეკონომიკური ზარალის დადგენის მიზნით განიხილება შემდეგი მეთოდური მიდგომა. ტყისა და ნიადაგის ჰუმუსური ფენის განადგურების შედეგად, ასევე წყლის რესურსების შემცირებით გამოწვეული დანაკარგები განისაზღვრება პირდაპირი გადაანგარიშებით (განადგურებული რესურსების რაოდენობის ნამრავლით მის ღირებულებასზე).

რაც შეეხება ბუნებრივი ტყის ლანდშაფტის რეკრეაციული შესაძლებლობების მკვეთრი გაუარესების შედეგად გამოწვეულ დანაკარგებს, მათი სიდიდე ჯამდება 50÷100 წლის განმავლობაში, რაც აუცილებელია ადრე არსებული ტყიანი საფარის ბუნებრივი აღდგენისათვის. აღნიშნული სიდიდე შეიძლება განისაზღვროს შემდეგი ფორმულით:

$$Y = \frac{\Pi \cdot S}{E} \quad (\text{მლნ ლარი}), \quad (17.27)$$

სადაც Y არის სანიტარულ-საკურორტო მეურნეობის ზარალი; Π – რეკრეაციული ობიექტის ფუნქციონირების შედეგად მიღებული შემოსავალი; S – შემოსავლების სიდიდეში რეკრეაციული ბუნებრივი ფაქტორების შეტანის მახასიათებელი კოეფიციენტი; E – დროის ფაქტორის აღწერის ნორმა (დისკონტის ნორმა) – 1/წელიწადი.

Π სიდიდე განისაზღვრება გამოსახულებით

$$\Pi = I \times P \times Z \times T, \quad (17.28)$$

სადაც I რეკრეაციული ობიექტის მომსახურების ფასში მოგების წილია; P – დამსვენებელთა საშუალო რაოდენობა დღეში; Z – რეკრეაციული ობიექტის მომსახურების ფასი; T – რეკრეაციულ ობიექტზე დამსვენებლის ყოფნის დროის პერიოდი.

ეკონომიკურ ზარალთან ერთად, აუცილებელია გათვალისწინებულ იქნეს სოციალური ზარალიც. მას მიეკუთვნება ზარალი, რომელიც გამოწვეულია საპაერო აუზის ქიმიური დაბინძურებითა და ლანდშაფტების ესთეტიკური ფასეულობების გაუარესებით.

მიუხედავად იმისა, რომ სოციალური ზარალის რაოდენობრივ შეფასებას განსაკუთრებული მნიშვნელობა აქვს, დღემდე საერთოდ არ არის მიღებული მისი გამოთვლის მეთოდიკა.

დღესდღეობით, სოციალური დანაკარგი (ზარალი) შეიძლება განისაზღვროს პირდაპირ ჯანმრთელობაზე განხორციელებული ხარჯების ზრდით და გამოითვლება ფორმულით:

$$Y_{\text{სოც}} = \frac{\alpha \cdot N \cdot K}{E} \quad (\text{მლნ ლარი}), \quad (17.29)$$

სადაც α ჯანმრთელობაზე დანახარჯების კოეფიციენტი; N – ადგილობრივ მცხოვრებთა რაოდენობა; K – საშუალო დანახარჯი მოსახლეობის ჯანმრთელობაზე წლის განმავლობაში, ლარი/კაცი; E – დისკონტის ნორმა.

17.8.2. ბორჯომის ხეობაში ეკონომიკური ზარალის გაანგარიშება

ხანძრის შედეგად დაზარალდა ტყის 950 ჰა, მათ შორის, მთლიანად დაიწვა 250 ჰა. განადგურდა 290 ათასი მ³ ხე-ტყე, რამაც განსაზღვრა ზარალი:

$$Y_3 = 290,0 \text{ ათასი მ}^3 \times 500 \text{ ლარი/მ}^3 = 145,0 \text{ მლნ ლარი}, \quad (17.30)$$

სადაც 500 ლარი/მ³ ხე-ტყის რესურსული ფასია.

950 ჰა ფართობზე მთლიანად ან ნაწილობრივ დაიწვა საშუალოდ 0.2 მ სისქის ნიადაგი.

- ჰუმუსური ფენის დაკარგვით გამოწვეული ზარალი საორიენტაციო მონაცემებით შეადგენს:

$$Y_3 = 9\,500\,000 \text{ მ}^3 \times 0,2 \text{ მ} \times 100 \text{ ლარი/მ}^3 = 190 \text{ მლნ ლარი}; \quad (17.31)$$

- წყლის რესურსების შემცირებით გამოწვეული ზარალი შეადგენს:

$$Y_3 = 50 \text{ მ}^3 \times 950 \text{ ჰა} \times 4,95600 \text{ ლარი/მ}^3 = 0,235 \text{ მლნ ლარი}, \quad (17.32)$$

სადაც 4,956 ლარი 1 მ³ წყლის რესურსული ფასია;

- სანიტარულ-საკურორტო მეურნეობის ზარალი, რომელიც გამოითვლება (17.27) და (17.28) ფორმულებით, შეადგენს:

$$Y_{\text{სკ}} = 0,3 \times 5,0 \text{ ათ. ადამიანი} \times 50 \text{ ლარი} \times \\ \times 90 \text{ დღე} \times 1,0 : 0,01 = 675,0 \text{ მლნ ლარი}. \quad (17.33)$$

სოციალური ზარალის სიდიდე განისაზღვრება (17.29) ფორმულით

$$Y_{\text{სოც}} = 0,3 \times 5000 \text{ კაცი} \times 150 \text{ ლარი} : 0,02 = 11,2250 \text{ მლნ ლარი}. \quad (17.34)$$

ამრიგად, ბორჯომის ხეობაში ტყის განადგურების შედეგად გამოწვეული ჯამური ზარალი შეადგენს 1 021 485 მლნ ლარს.

17.8.3. გორის რაიონში ეკონომიკური ზარალის გაანგარიშება

- გორის რაიონში ხანძრის შედეგად დაზარალდა დაახლოებით ტყის 53 ჰა (მათ შორის, 50 ჰა ატენის ხეობაში). განადგურდა 16 ათასი მ³ ხე-ტყე, რამაც განსაზღვრა ზარალი:

$$Y_3 = 16 \text{ ათ.მ}^3 \times 500 \text{ ლარი/მ}^3 = 8,0 \text{ მლნ ლარი}; \quad (17.35)$$

- 53 ჰა ფართობზე მთლიანად ან ნაწილობრივ დაიწვა საშუალოდ 0,2 მ სისქის ნიადაგი. ჰუმუსური ფენის დაკარგვით გამოწვეული ზარალი საორიენტაციო მონაცემებით შეადგენს:

$$Y_3 = 530 \text{ ათ.მ}^3 \times 0,2 \text{ მ} \times 100 \text{ ლარი/მ}^3 = 10,6 \text{ მლნ ლარი}; \quad (17.36)$$

- წყლის რესურსების შემცირებით გამოწვეული ზარალი შეადგენს:

$$Y_3 = 50 \text{ მ}^3 \times 53 \text{ ჰა} \times 4,95 \text{ ლარი/მ}^3 = 0,013 \text{ მლნ ლარი}; \quad (17.37)$$

- სანიტარულ-საკურორტო მეურნეობის ზარალი, რომელიც გამოითვლება (17.27) და (17.28) ფორმულებით, შეადგენს:

$$Y_{3,4} = 0,3 \times 1,0 \text{ ათ.ადამიანი} \times 50 \text{ ლარი} \times 90 \text{ დღე} \times 1,0 : 0,01 = 135,0 \text{ მლნ ლარი}. \quad (17.38)$$

სოციალური ზარალის სიდიდე იანგარიშება (17.29) ფორმულით და შეადგენს:

$$Y = \frac{0,1 \times 50000 \text{ კაცი} \times 150 \text{ ლარი}}{0,02} = 37,5 \text{ მლნ ლარი}. \quad (17.39)$$

გორის რაიონში ტყის განადგურების შედეგად გამოწვეული ჯამური ზარალი შეადგენს 191,113 მლნ ლარს.

ამგვარად, საქართველოში 2008 წლის აგვისტოს თვეში გაჩენილი ხანძრის შედეგად გადაიწვა 1003 ჰექტარი ტყის ფართობი, აქედან 250 ჰა გადამწვარია მთლიანად. საერთო ზარალმა 1 მილიარდ 212 მილიონ 595 ათასი ლარი შეადგინა.

17.8.4. გადამწვარ ტერიტორიებზე ნიადაგის ეროზიული პროცესების პროგნოზირება

ბორჯომისა და გორის რეგიონებში გადამწვარი ნიადაგის გეოეკოლოგიური შეფასების მიზნით, წყალთა მეურნეობის ინსტიტუტის მეცნიერი თანამშრომლების მიერ განხორციელდა ექსპედიციები 2008 წლის აგვისტო-ნოემბრის თვის განმავლობაში. ფოტოებზე 17.8 და 17.9 ნაჩვენებია გორის

მიმდებარე ტერიტორიასა და სოფ. დაბაში გადამწვარი ნიადაგის ზედაპირი. ადგილზე აღებულ იქნა გადამწვარი ნიადაგის სინჯები და ინსტიტუტში ჩატარდა ლაბორატორიული კვლევები.

ბორჯომის ხეობაში (წალვერი-დაბის ტერიტორიაზე) მომხდარი ხანძრის შემდგომ მდგომარეობის შესწავლის მიზნით, განხორციელდა ნიმუშიდან გამონაწურის ქიმიური ანალიზი. ქანიდან გამონაწურის ანალიზის მონაცემები ადასტურებს, რომ ნიმუშში ადვილად ხსნადი მარილების საერთო რაოდენობა ნიადაგის ზედა ფენებში შეადგენს 2%-ს; ჰუმუსის შემცველობა ძალიან მცირეა და 1,25%-ს აღწევს. ნიადაგი უმეტესად კარბონატულია და ღარიბია საკვები ელემენტებით. შთანთქმული Na -ის რაოდენობა ტევადობის 2,34%-ს შეადგენს, რაც დასაშვებ ნორმაზე მეტია. ნიადაგებისათვის დამახასიათებელია მცირე რაოდენობით სოდის შემცველობა, საერთო ტუტიანობა საკმაოდ მაღალია და ტოქსიკურ ზღვარს აღწევს; ქლორის შემცველობა სიღრმით მატულობს და მცენარეებისათვის საშიშ ზღვარზე მეტია. ამ მონაცემებიდან გამომდინარე, შესწავლილ ნიადაგს დაკარგული აქვს სტრუქტურა და ხასიათდება წყლისა და ქარისმიერი ეროზიის მიმართ დიდი სენსიტიურობით.

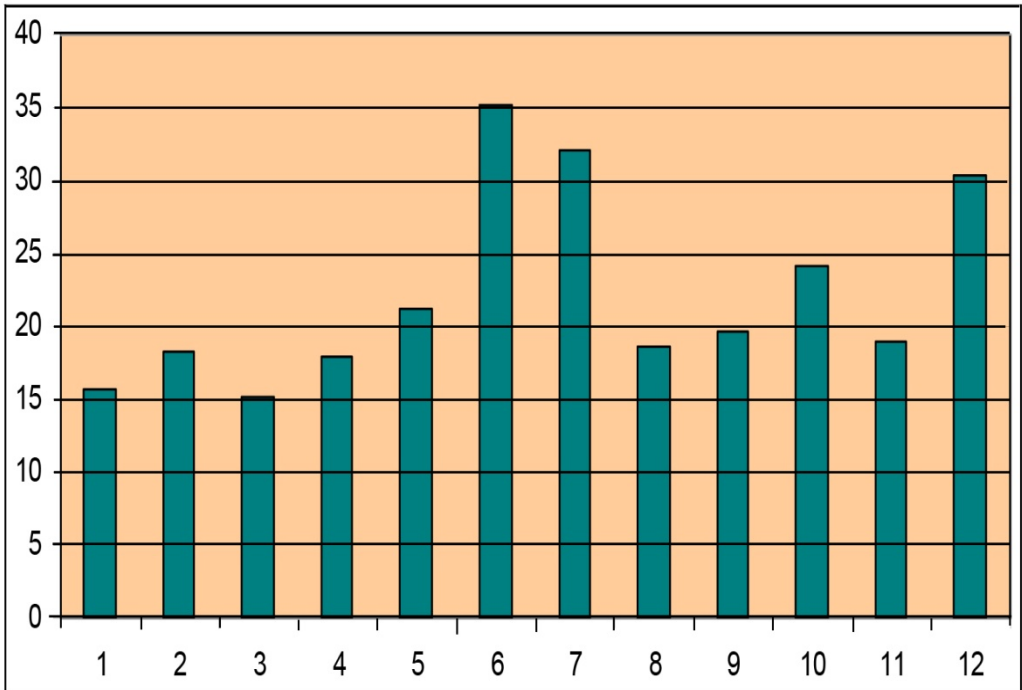
ეროზიული პროცესების შესწავლის მიზნით გამოქვეყნებული სამეცნიერო ლიტერატურის ანალიზის შედეგად დადგინდა, რომ წალვერის მიმდებარე ტერიტორიებზე, სოფ. დაბაში მდ. ნიაღვარის ღელეს, ე.წ. მტს-ის ღელეს და რუსის ღელეს წყალშემკრებ აუზებში ნალექების წლიური მაქსიმალური მაჩვენებელი იცვლება 600÷800 მმ/წელიწადში, ხოლო ბორჯომის რეგიონში ნალექების განაწილება თვეების მიხედვით მოცემულია ცხრილში 17.11, ნალექების განაწილების ციკლოგრამა კი – 17.7 ნახაზზე.



სურ. 17.8 გორის მიმდებარე ტერიტორიაზე



სურ. 17.9. სოფელ დაბაში გადამწვარი ნიადაგის ზედაპირი



ნახ. 17.7. ნალექების განაწილების ციკლოგრამა

ცხრილი 17.11

წლიური მაქსიმალური ნალექების განაწილება თვეების მიხედვით

სადგურის დასახელება	1	2	3	4	5	6	7	8	9	10	11	12
ბაკურიანი	15,7	18,2	15,2	17,9	21,2	35,2	32	18,7	19,7	24,2	18,9	30,3

ტოპოგრაფიული რუკის გამოყენებით (სურ. 17.10) დადგინდა, რომ მდ. ნალვარევის წყლის წყალშემკრები აუზის მთლიანი ფართობი შეადგენს $F_0 = 4,313 \text{ კმ}^2$ -ს, გადამწვარი ფართობისა კი $F_1 = 1,25 \text{ კმ}^2$ -ს, ხოლო სენსიტიური ფართობი $F_2 = 0,95 \text{ კმ}^2$ -ს. ანალოგიური მაჩვენებლები ე.წ. მტს-ის ხევისათვის – $F_0 = 1.656 \text{ კმ}^2$, $F_1 = 0.52 \text{ კმ}^2$, $F_2 = 0,41 \text{ კმ}^2$, რუსის ღელეს შემთხვევაში – $F_0 = 2.375 \text{ კმ}^2$, $F_1 = 0.66 \text{ კმ}^2$ და $F_2 = 0,44 \text{ კმ}^2$, ხოლო მთის ფერდობების გეომეტრიული მაჩვენებლები მოყვანილია ცხრილში 17.12.

მთის ფერდობების გეომეტრიული მაჩვენებლები

წყალშემკრები აუზის დასახელება	ფერდობის პროექცია	ფერდობის დაწევისა და დამთავრების ნიშნული ზღვის დონიდან (მ)		ფერდობის სიგრძე (მ)	ფერდობის ქანობი	ფერდობის დახრის კუთხე (გრად)
ნალვარევის ღელე	მარჯვენა	1475	1105	875	0,423	25°00'
	მარცხენა	1375	1105	625	0,432	25°40'
მტს-ის ღელე	მარჯვენა	1375	1125	500	0,500	30°00'
	მარცხენა	1425	1125	375	0,733	47°10'
რუსის ღელე	მარჯვენა	1588	1250	575	0,587	36°00'
	მარცხენა	1450	1250	360	0,555	33°40'

ამრიგად, ბორჯომის რაიონში ჩატარებული საველე-სარეკონოსცი-რებო კვლევების ანალიზის შედეგად, შეიძლება გავაკეთოთ შემდეგი დასკვნა: დაბა წაღვერის რეგიონში მდ. ნალვარევის, მდ. მტს-ის ღელესა და მდ. რუსის ღელეს წყალშემკრებ აუზში ხანძრისაგან დაიწვა 950 ჰა ფართობის ტყის მასივი, აქედან მთლიანად გადამწვარი ტყის 250 ჰა (2,50 კმ²) ფართობიდან სენსიტიურ უბნებად დავაფიქსირეთ 1,91 კმ² ანუ 191 ჰა, ე.ი. მთლიანი გადამწვარი ფართობის 84%.

ნახანძრალი ტყის ფართობებზე ეროზიის კოეფიციენტის (E) დადგენის მიზნით ვსარგებლობთ სახელმძღვანელოს ავტორის მიერ დამუშავებული შემდეგი ემპირიული დამოკიდებულებით:

$$E = [0,58 + 1,40(F_2 / F_1)](t/T)^{0,21}, \quad (17.40)$$

სადაც F_1 არის გადამწვარი წყალშემკრები აუზის ფართობი (კმ²); F_0 – მთლიანი წყალშემკრები აუზის ფართობი (კმ²); t – საანგარიშო დროის ელემენტარული პერიოდი (წელი); T – საპროგნოზო დროის მთლიანი პერიოდი (წელი).

(17.41) დამოკიდებულებისა და ინგლისელი მეცნიერის, პროფესორ რ. მორგანის ეროზიული სკალის გამოყენებით მიღებული გაანგარიშების შედეგები მოცემულია ცხრილში 17.13.

ეროზიის კლასი ამჯერად მეორე რიგისაა (პროფ. რ. მორგანის მიხედვით), რომლის შესაბამისი ეროზიის ინტენსივობა წელიწადში ჯერჯერობით ნაკლებია 2÷5 ტონა/ჰა-ზე.

ეროზიის პროგნოზი

ეროზიის კოეფიციენტის მნიშვნელობა (E)	2009	2010	2011	2012	2013	ეროზიის კლასი რ. მორგანის მიხედვით	ეროზიის ინტენსივობა წელიწადში (ტ/ჰა)
მდ. ნაღვარევის წყლის წყალშემკრები აუზი	0,95	1,11	1,21	1,27	1,34	3	5÷10
მდ. მტს-ის ღელეს წყალშემკრები აუზი	0,56	0,65	0,71	0,75	0,79	2	2÷5
მდ. რუსის ღელეს წყალშემკრები აუზი	0,47	0,56	0,60	0,64	0,67	2	2÷5

ამრიგად, ამ რეგიონში ინტენსიური წვიმების გათვალისწინებით (პროგნოზით წვიმის მაქსიმალური ინტენსივობა უტოლდება $K = 0,195$ მმ/წმ-ს), შესაძლებელია უფრო გაძლიერდეს ნიადაგის წყლისმიერი ეროზიული პროცესები, რაც კიდევ უფრო დაამძიმებს იქ არსებულ ეკოლოგიურ მდგომარეობას.

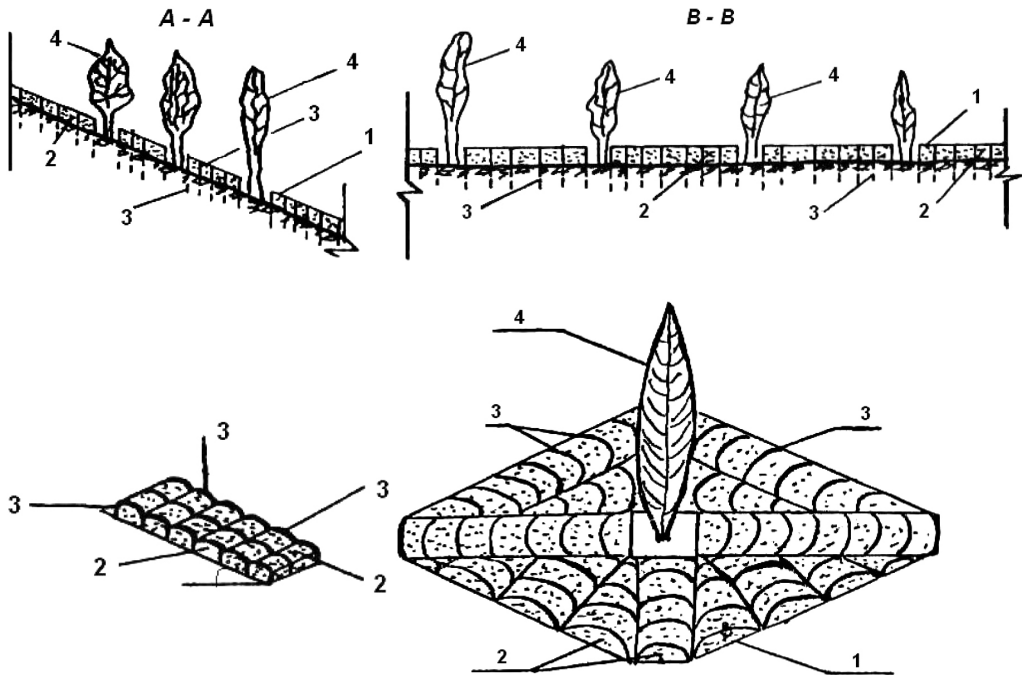
ტაპი XVIII. ნიადაგის მაროზიის კონტროლის ეფექტური ახალი ბიო-საინჟინრო ღონისძიებები

18.1. ეროზიული პროცესების კონტროლი

ნიადაგის ეროზიის საწინააღმდეგო ნაგებობების ახალი კონსტრუქციები. წყლისმიერი ეროზიის საწინააღმდეგოდ, წყალთა მეურნეობის ინსტიტუტში პროფესორ გივი გავარდაშვილის მიერ დამუშავებულია მთელი რიგი ეროზიის საწინააღმდეგო რესურსდამზოგი ახალი კონსტრუქციები, რომელთა მეცნიერულ-ტექნიკური სიახლის პრიორიტეტებიც დამოწმებულია საქართველოსა და საზღვარგარეთის პატენტის მოწმობებით.

მთის ფერდობის ეროზიის საწინააღმდეგო ახალი კონსტრუქცია უზრუნველყოფს გრუნტის ნაწილაკების ადგილზე შეკავებას, ეწინააღმდეგება ეროზიის გავრცელებას მთის ფერდობზე, ქმნის მცენარისათვის ნორმალურ ეკოლოგიურ გარემოს და ხასიათდება დაბალი სამშენებლო-სამონტაჟო ხარჯებით.

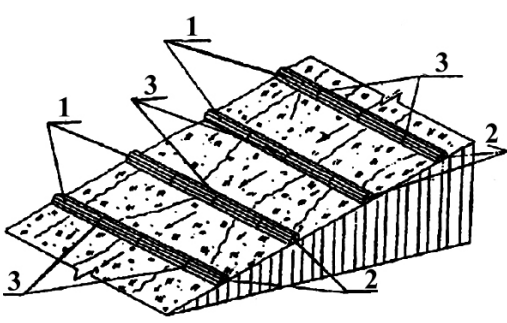
ნაგებობა შედგება პოლიეთილენის ტომრებისაგან (1), რომლებიც შევსებულია ადგილობრივი გრუნტით (2), ნახ. 18.1.



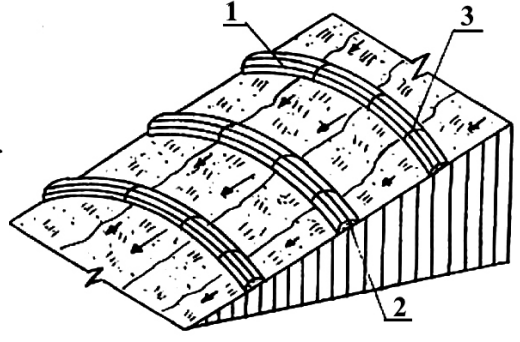
ნახ. 18.1. ეროზიის საწინააღმდეგო კონსტრუქცია

პოლიეთილენის ტომრები (1) გრუნტის ზედაპირზე დამაგრებულია ლითონის სამაგრებით (3), ხოლო მთის ფერდობის თავისუფალ ადგილებში ჭადრაკული განლაგებით დარგულია მწვანე ნარგავები (4). პოლიეთილენის ტომრები (1) გეგმაში გრუნტის ზედაპირზე განლაგებულია მცენარეების გარშემო რადიალურად, რომლებიც ერთმანეთთან დაკავშირებულია (გადაბმულია) პოლიეთილენის მასალით.

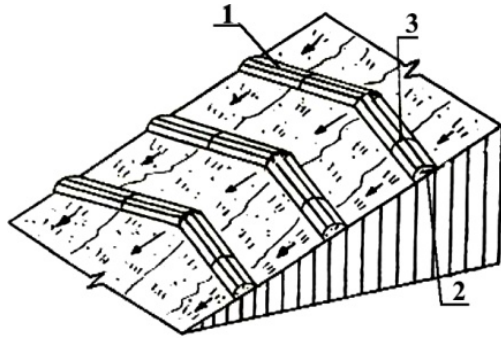
ეროზიის საწინააღმდეგო ზეინულები (ნახ. 18.2, 18.3 და 18.4), რომლებიც შედგება მიწის ტომრებისაგან, მთის ფერდობზე განლაგებულია სხვადასხვა კონფიგურაციით, რაც უზრუნველყოფს მთის ფერდობზე ინტენსიური წვიმების შედეგად წარმოშობილი წყლის ზედაპირული ნაკადების კინეტიკური ენერჯის ჩაქრობას.



ნახ. 18.2. ეროზიის საწინააღმდეგო მოწყობილობა



ნახ. 18.3. ეროზიის საწინააღმდეგო მოწყობილობა



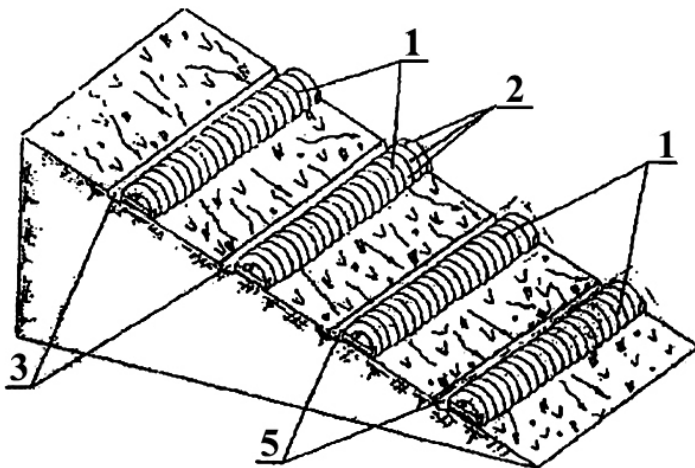
ნახ. 18.4. ეროზიის საწინააღმდეგო მოწყობილობა

ეროზიის საწინააღმდეგო მოწყობილობა, რომელიც ნაჩვენებია 18.2 ნახაზზე, შედგება მტკიცე სინთეტიკური მასალისაგან დამზადებული გრძელი ტომრებისაგან – 1, რომლებიც შევსებულია ადგილობრივი ინერტული მასალით – 2 და მთის ფერდობზე დამაგრებულია მაღალი სიმტკიცის სამაგრებით – 3 (იხ. საქართველოს პატენტი №SUU 925, ბიულ. № 15(115), 2002 გვ. 25÷26).

მთის ფერდობზე მოსული დიდი ინტენსიური წვიმების შედეგად წარმოშობილი ზედაპირული წყლის ნაკადების კინეტიკური ენერჯის ჩასაქრობად სინთეტიკური გრძელი ტომრების განლაგება ფერდობის მთელ სიგანეზე ერთმანეთის მიმართ პარალელურად, ტეხილ ხაზზე ან რკალზე უზრუნველყოფს ზედაპირული წყლის ნაკადის სიჩქარის შემცირებას და, აქედან გამომდინარე, ამცირებს ნაგებობის ზედა ბიეფში ტომრებსა და ნიადგავ შორის გრძივი მიმართულებით ნადვარევეებისა და ხრამების წარმოშობას.

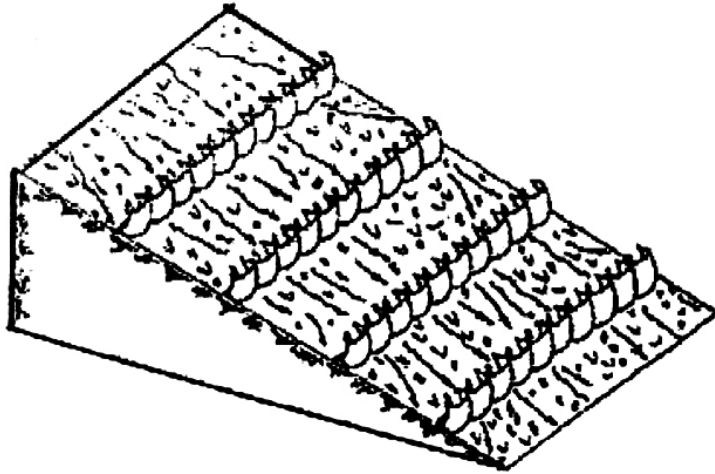
ეროზიის საწინააღმდეგო ნაგებობის ეფექტური მუშაობისათვის სინთეტიკურ ტომრებს შორის მანძილი ისე უნდა დაპროექტდეს, რა თქმა უნდა, გამრეცხი სიჩქარის გათვალისწინებით, რომ მთის ფერდობზე ადგილი არ ჰქონდეს, როგორც სიღრმით, ასევე სიბრტყით ეროზიას.

მთის ფერდობის ეროზიის საწინააღმდეგო ნაგებობა (ნახ. 18.5) მთის ფერდობის მთელ სიგანეზე ავტომობილის ამორტიზებული საბურავებისაგან შედგენილ სექციებად რიგებადაა ჩამაგრებული; გამოყენებული საბურავები განლაგებულია გვერდითი ზედაპირებით ერთმანეთზე მიჯრით, ჩალაგებულია გრუნტის თხრილში და მჭიდროდაა დაკავშირებული ერთმანეთთან ლითონის ბაგირებით, რომლებიც გატარებულია საბურავებში წინასწარ გაკეთებულ ნახვრეტებში, შემოხვეულია სექციის ერთ ბოლოზე მიმაგრებულ ლითონის II-სებრ ელემენტზე და ბოლოები ხისტადაა ჩამაგრებული სექციის მეორე ბოლოზე დაყენებულ II-სებრ ელემენტზე ქანჩითა და ჭანჭიკით; ამასთან, ნაგებობიდან წყლის ნაკადის გაყვანის მიზნით, ნაგებობის ზედა ბიეფში მოწყობილია წყალამრიდი არხები.



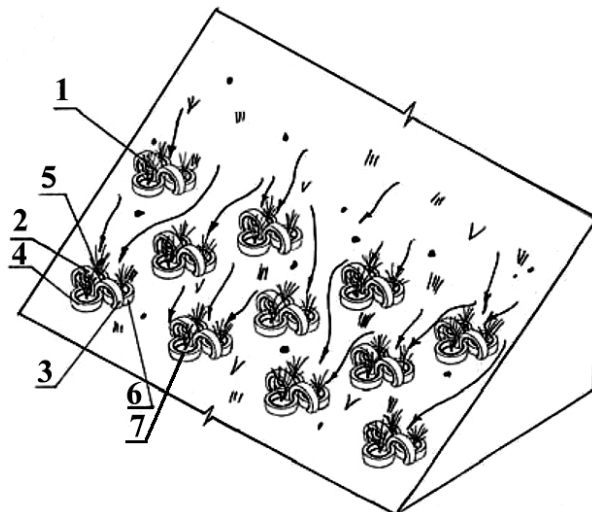
ნახ. 18.5. ეროზიის საწინააღმდეგო მოწყობილობა

მთის ფერდობის ეროზიის საწინააღმდეგო ნაგებობა (ნახ. 18.6), შედგება ავტომობილის ამორტიზებული, დიამეტრზე გაკვეთილი საბურავებისაგან, რომლებიც ერთი ბოლოთი გრუნტში ხისტადაა ჩამაგრებული ერთმანეთთან მიჯრით, ხოლო მეორე, ნიადაგის ზემოთ დარჩენილი ნაწილი მიმართულია მთის ფერდობზე მოსული ინტენსიური წვიმის შედეგად წარმოშობილი წყლისმიერი ზედაპირული ეროზიის საწინააღმდეგოდ.



ნახ. 18.6. ეროზიის საწინააღმდეგო მოწყობილობა

მთის ფერდობის ეროზიის საწინააღმდეგო ნაგებობა (ნახ. 18.7), რომელიც შედგება ჭადრაკულად განლაგებული ავტომობილის ამორტიზებული საბურავების შედგენილი სექციებისაგან, რომელთაგან ორი ჩამაგრებულია დიამეტრის სიგრძის დაახლოებით 1/3 ნაწილით.



ნახ. 18.7. ეროზიის საწინააღმდეგო ახალი კონსტრუქცია

მუშა ზედაპირებით ერთმანეთთან მიჯრით დაკავშირებულია ისე, რომ მათი დიაგნოზი მართობული იყოს ფერდობის სიბრტყისადმი, ხოლო მესამე განთავსებულია ნიადაგის ზედაპირზე და გაყრილია ნიადაგში ჩამაგრებული საბურავების ღრუ ტანში, დანარჩენი საბურავები კი – გვერდითი ზედაპირების ერთმანეთთან მიჯრით ნიადაგის ზედაპირზე ისე, რომ მათი მუშა ზედაპირები მოთავსებულია ნიადაგში ჩამონტაჟებული საბურავების შიგა მხარეს. მთის ფერდობის ზედაპირზე განლაგებულ საბურავებში სექციების მდგრადობის გასაძლიერებლად ჩარგულია მცენარეები.

18.2. ნიადაგის ეროზიის საწინააღმდეგო ზვინულების დაპროექტებისათვის მეთოდოლოგიის დამუშავება

მთის ფერდობზე ნიადაგის ეროზიის საწინააღმდეგო მიწის ზვინულებს შორის მანძილი და მათ შორის მცენარეული საფარის განახლება ხორციელდება შესაბამისი მეთოდოლოგიით, რომელიც განხილულია ქვემოთ.

მთის ფერდობის ტოპოგრაფიული, გეოლოგიური, ნიადაგობრივი, კლიმატური, ჰიდროლოგიური და ფერდობზე ფორმირებული ზედაპირული წყლის ნაკადის ჰიდრაულიკური პარამეტრების მხედველობაში მიღებით, აკად. ც. მირცხულავას მეთოდოლოგიის გამოყენებით, წყალთა მეურნეობის ინსტიტუტში დადგენილ იქნა ეროზიული პროცესების საწინააღმდეგოდ ზვინულებს შორის ის კრიტიკული ურთიერთდაშორება (მანძილი) X_0 , რომელიც უზრუნველყოფს ნიადაგის დაცვას წყლისმიერი ეროზიული პროცესებისაგან:

$$X_0 = \frac{V_{\Delta 0}^{5,4} (BH_0 + 1)^{2,7} n^{4,4} \sqrt{\alpha^2 + \beta^2}}{2,25 \ln^2(1 - R) dtg^{0,8} sq} \quad (მ), \quad (18.1)$$

სადაც $V_{\Delta 0}$ ნიადაგის ზღვრული (არაწამრეცხი) ფსკერული სიჩქარეა (მ/წმ); B – ფერდობის სიგანეა, რომელიც იანგარიშება შემდეგი ფორმულით:

$$B = \frac{156250}{wdt} \quad (მ), \quad (18.2)$$

სადაც w ნაკადის პულსაციის სიხშირის საშუალო მნიშვნელობაა (1/წმ); d – ნიადაგის მოწყვეტილი ნაწილაკის ზომა ($d = 0,0004$ მ); t – მოცემული ინტენსივობის წვიმის ხანგრძლივობა, წმ; H_0 – ნაკადულის ფსკერის წარეცხვის დასაშვები სიმაღლე, მ; n – ფერდობის ხორკლიანობის კოეფიციენტი; α, β – ფერდობის ზედაპირის უსწორობის მახასიათებელი

კოეფიციენტები (მოხსნული ნიადაგისათვის $\alpha = 13,4$; $\beta = 17,6$); R – ფერდობის საიმედოობა ეროზიის თვალსაზრისით; s – ფერდობის დახრის კუთხე (გრადუსი); q – ფერდობის ჩამონადენი (მ/წმ).

თუ გავითვალისწინებთ აკად. ც. მირცხულავას მიერ რეკომენდებულ არაწამრეცხი ფსკერული სიჩქარეების მნიშვნელობებს – ქვიშნარი ნიადაგებისათვის 0,11 მ/წმ-ია, თიხნარებისათვის – 0,115 მ/წმ, ხოლო თიხები-სათვის – 0,12 მ/წმ, მაშინ (18.1) დამოკიდებულებით გამოთვლილი ეროზიის საწინააღმდეგო ზვინულებს შორის მანძილის ოპტიმალური მნიშვნელობები მოყვანილია 18.1 ცხრილში.

ცხრილი 18.1

ეროზიის საწინააღმდეგო ზვინულებს შორის მანძილი (მ)

ფერდობის ქანობი (გრადუსი)	ქვიშნარი		თიხნარი		თიხები	
	$V_{\Delta 0} = 0,11$ მ/წმ		$V_{\Delta 0} = 0,115$ მ/წმ		$V_{\Delta 0} = 0,12$ მ/წმ	
	$R = 0,95$	$R = 0,99$	$R = 0,95$	$R = 0,99$	$R = 0,95$	$R = 0,99$
5	39,1	16,6	49,7	21,1	62,6	26,6
10	22,5	9,5	28,6	12,1	35,9	15,3
15	16,2	6,9	20,6	8,8	26,0	11,0
20	12,9	5,5	16,4	7,0	20,6	8,8
30	9,3	4,0	11,9	5,0	14,9	6,3
40	7,4	3,1	9,4	4,0	11,9	5,0
50	6,2	2,6	7,9	3,3	9,9	4,2
60	5,4	2,3	6,8	2,9	8,6	3,6
70	4,7	2,0	6,0	2,6	7,6	3,2

მიღებული მონაცემები შედარებულ იქნა მცენარეული საფარის არმქონე ფერდობებზე ქვიშნარი ნიადაგის პირობებისათვის, მსოფლიოში ცნობილი მეცნიერების რ. მორგანის, რ. მარშალის და USLE-ის მონაცემებთან. ანალიზით დადგინდა, რომ აკად. ც. მირცხულავას მეთოდოლოგია უფრო მისაღებია, რადგან, გარდა ეროზიის განმსაზღვრელი ძირითადი პარამეტრებისა, ანგარიშში გათვალისწინებულია ეროზიული პროცესების ალბათური ხასიათიც.

რაც შეეხება ეროზიის საწინააღმდეგო ნაგებობების სამშენებლო-სამონტაჟო ღირებულებას, იგი წინასწარი გაანგარიშებით ერთი გრძივი მეტრის მოწყობისას არ აღემატება 12÷25 ლარს.

18.3. ნიადაგის ეროზიის საწინააღმდეგო მცენარის – ვეტივერის („*Vetiveria Zizanioides*“) კვლევა

ჩატარებული სამუშაო განხორციელებულია საერთაშორისო გრანტის TA-MOU-01-CA 15-011 – „ეროზიის საწინააღმდეგო ღონისძიებების კვლევა ვეტივერისა და სხვა საწინააღმდეგო ნიადაგდამჭერი ბალახოვანი ბარიერების სახით“ ეგიდით, (დამფინანსებელი USAID – აშშ-ს საერთაშორისო განვითარების სააგენტო) – გრანტის ხელმძღვანელები იყვნენ – აკადემიკოსი ც. მირცხულავა და პროფ. გ. გავარდაშვილი. საგრანტო პროექტის დაფინანსებით 2004 წლის 4 დეკემბრიდან 2005 წლის 31 მარტამდე პროფესორი გივი გავარდაშვილი და ასპირანტი გოგა ჩახაია მივლინებულ იქნენ ისრაელში.

სამეცნიერო კვლევები განხორციელდა ისრაელის ნიადაგის, წყლის და გარემოს დაცვის ინსტიტუტის (**Volcani Center, ARO**) ნივეიარის სამეცნიერო-კვლევითი სადგურის ბაზაზე.

მეცნიერების მიერ მრავალწლიანი კვლევების ანალიზის შედეგად დადგინდა, რომ ეროზიული პროცესები, რომლებიც მიმდინარეობს მთის ფერდობებზე, სატრანსპორტო თუ ენერგოდერეფნებში, ასევე სოფლის მეურნეობის სავარგულებზე, ძირითადად გამოწვეულია გარემოზე ანთროპოგენური დატვირთვებით, რაც წარმოადგენს ღვარცოფული პროცესების გააქტიურების ერთ-ერთ მიზეზს, რომლის საწინააღმდეგოდ აუცილებელია შესაბამისი სტრატეგიის შერჩევა. სწორედ აღნიშნული საკითხის დაზუსტების მიზანს წარმოადგენდა ისრაელში ჩატარებული მეცნიერული კვლევები.

კვლევის მიზანს წარმოადგენდა მსოფლიოში ცნობილი და ბევრ ქვეყანაში გავრცელებული ეროზიის საწინააღმდეგო მცენარის „*Vetiveria Zizanioides*“-თვის აუცილებელი ძირითადი გეოლოგიური, მელიორაციული, ჰიდროლოგიური და კლიმატური ფაქტორების კვლევა.

დასახული მიზნის მისაღწევად, იმისათვის რომ დაგვედგინა ფიტომელიორაციული ღონისძიებების, კერძოდ, ვეტივერის ფესვთა სისტემის განვითარებისა და საერთოდ, მცენარის ვეგეტაციისათვის სასარგებლო გრუნტის გრანულომეტრიის სახეობა. ჩვენ მიერ შერჩეულ იქნა 8 სახეობის გრუნტის ნარევი, თითოეულის 7 ნიმუშის განმეორებადობით, რაოდენობით სულ 56. პლასტმასის ვედროებში გრუნტის ნარევის წონა იცვლებოდა 8÷15 კგ-ის ფარგლებში. კერძოდ: 1) კალციუმის კარბონატით შევსებული პლასტმასის ვედროები (№№1, 2, 3, 4, 5, 6, 7); 2) 90%-იანი კალციუმის კარბონატი შერეული იყო 10%-იან ნეშომპალასთან (№№8, 9, 10, 11, 12, 13, 14);

3) გრუნტის სუსპენზია – 80%-იანი კალიუმის კარბონატი და 20% ნემომპალა (№№15, 16, 17, 18, 19, 20, 21); 4) ტორფისა და ნემომპალას 50%-იანი სუსპენზია (№№22, 23, 24, 25, 26, 27, 28); 5) კალციუმის კარბონატის 90%-იან მასას ზედაპირზე მოფენილი აქვს 10%-იანი ნემომპალის საფარი (№№29, 30, 31, 32, 33, 34, 35); 6) კალციუმის კარბონატის 80%-იან მასას ზედაპირზე მოფენილი აქვს 20%-იანი ნემომპალა (№№36, 37, 38, 39, 40, 41, 42); 7) 25%-იანი ტორფისა და 75%-იანი ტუფის კონგლომერაცია (№№43, 44, 45, 46, 47, 48, 49); 8) ტორფისა და ტუფის 50%-იანი სუსპენზია (№№50, 51, 52, 53, 54, 55, 56). აღნიშნული სუსპენზია მზადდებოდა სპეციალური მიქსერის გამოყენებით, რომელიც შემდეგ თავსდებოდა პლასტმასის ვედროებში (სურ. 18.1, 18.2).

ლაბორატორიულ პირობებში დადგენილი იქნა ზემოთ აღნიშნული გრუნტის მაქსიმალური და მინიმალური წყალტევადობა, რის შემდეგ დაზუსტებული იქნა ვეტივერის ზრდისათვის საჭირო სარწყავი წყლის მოცულობები, რომელთა რაოდენობრივი მაჩვენებლები მოცემულია 18.2 ცხრილში.

ცხრილი 18.2

ვეტივერის სარწყავი და მორწყვის ნორმები

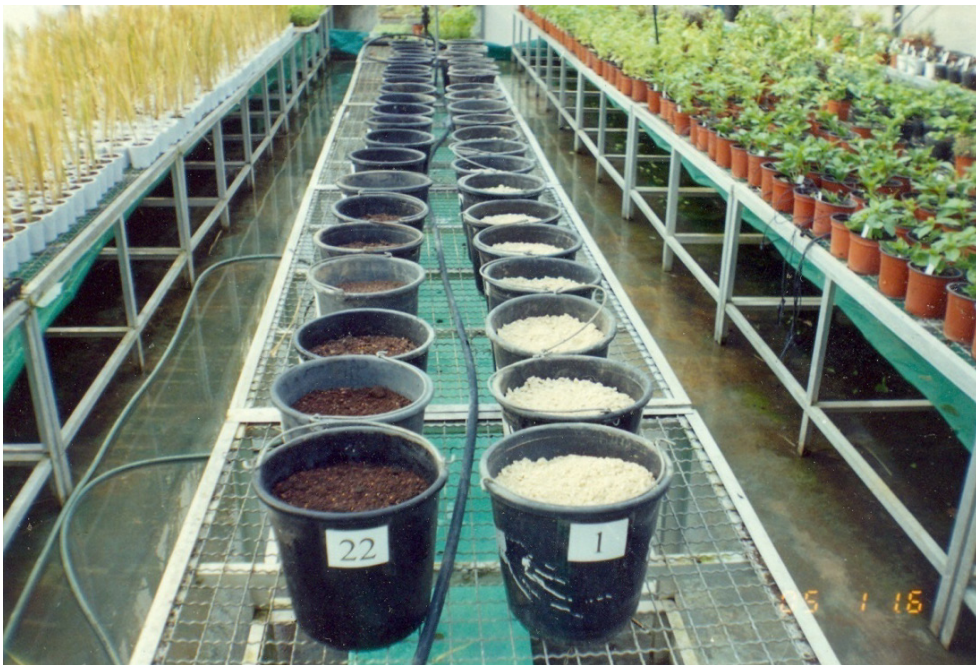
№	დრო (წთ)	წყლის ხარჯი (მლ. ლ/წთ)	წყლის ხარჯის საშუალო მნიშვნელობა (მლ. ლ / წთ)
1	1,0	33,5	33,5
2	2,0	70,0	35,0
3	3,0	100,0	33,3
4	4,0	135,0	33,7
5	5,0	165,0	33,0
6	6,0	225,0	34,2

ვეტივერის ვეგეტაციის შესწავლის მიზნით დადგინდა რწყვის გრაფიკი. ლაბორატორიაში იზომებოდა მცენარისათვის საჭირო კლიმატური მაჩვენებლები, ხოლო რწყვის შემდეგ მიმდინარეობდა დრენირებული წყლის მოცულობების გაზომვა შესაბამისი ჯამური ანალიზის ჩატარებით; იზომებოდა აგრეთვე მცენარეების სიმაღლე, ამონაყარის რაოდენობა და ვეგაპოტრანსპირაციის კოეფიციენტი.

სურათზე 18.3 მოცემულია ვეტივერის საერთო ხედი ლაბორატორიაში (ვეტივერის ვეგეტაციის დასაწყისი), ხოლო 18.4 სურათზე კი ვეტივერის საერთო ხედი სამი თვის შემდეგ.



სურ. 18.1. პროფ. გ. გავარდამვილი გრუნტის სუსპენზიის მომზადებისას
(ისრაელი, 2005 წ. 26 დეკემბერი)



სურ. 18.2. პლასტმასის ვედროებში გადატანილი სუსპენზია



სურ. 18.3. ვეტვიერის ნერგების საერთო ხედი
(ისრაელი, 2004 წლის 30 დეკემბერი)



სურ. 18.4. ვეტვიერი სამი თვის შემდეგ
(ისრაელი, 2005 წლის 22 მარტი)

მიღებული სტატისტიკური რიგის დამუშავებით მიღებულ იქნა ემპირიული დამოკიდებულება, რომლის საშუალებითაც იანგარიშება ვეტივერის სიმაღლე (H); გრუნტის მოცულობით წონასა (γ) და დროის მიხედვით (T დღე-ღამე) განტოლებას აქვს შემდეგი სახე [1]:

$$H = 81,92\gamma^{-3,33}T^{0,26} \text{ (სმ).} \quad (18.3)$$

ევაპოტრანსპირაციის კოეფიციენტის დასადგენად პლასტმასის ვედროების ზედაპირზე გადაფარებულ იქნა ალუმინის თხელი ფურცლები, რათა არ მომხდარიყო ვედროებიდან წყლის აორთქლება; ევაპოტრანსპირაციის კოეფიციენტი დგინდებოდა მორწყვიდან 3 საათის შემდეგ ყოველ 1 საათში - 8 საათიდან 17 საათამდე;

ევაპოტრანსპირაციის დადგენისათვის საჭირო სტატისტიკური მაჩვენებლები მოცემულია 18.3 ცხრილში:

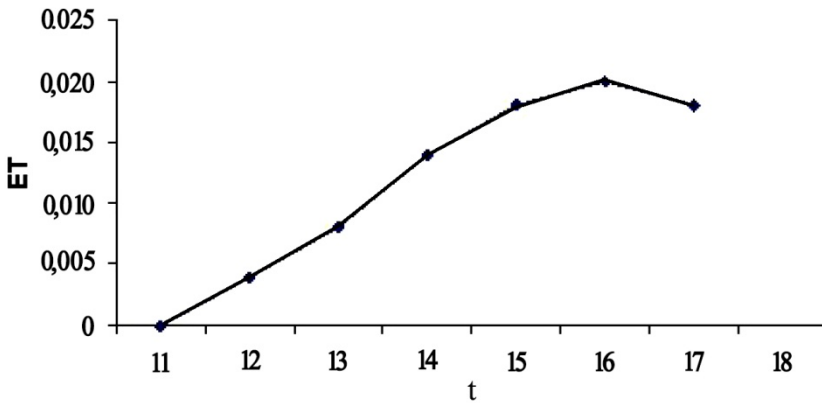
ცხრილი 18.3

ვეტივერის 3 მარტის სტატისტიკური მაჩვენებლები

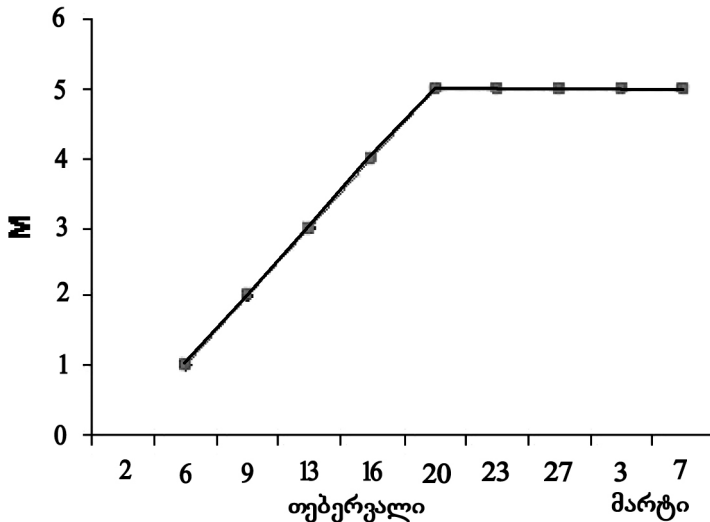
ვეტივერის ნომერი	2005 წლის 3 მარტი						
	11 ⁰⁰	12 ⁰⁰	13 ⁰⁰	14 ⁰⁰	15 ⁰⁰	16 ⁰⁰	17 ⁰⁰
	28,5°	28,0°	27,8°	27,2°	25,5°	21,4°	20,8°
4	0	0,004	0,008	0,014	0,018	0,020	0,021
11	0	0,004	0,010	0,014	0,019	0,022	0,020
20	0	0,002	0,010	0,020	0,022	0,024	0,026
25	0	0,004	0,010	0,014	0,017	0,020	0,020
30	0	0,004	0,008	0,014	0,018	0,020	0,018
41	0	0,002	0,006	0,014	0,016	0,018	0,016
44	0	0,004	0,014	0,018	0,022	0,024	0,022
53	0	0,002	0,008	0,012	0,015	0,018	0,015
55	0	0,002	0,004	0,012	0,015	0,016	0,016

18.3 ცხრილიდან №30 პლასტმასის ვედროს სტატისტიკური მონაცემების მიხედვით აგებულია ვეტივერის ევაპოტრანსპირაციის კოეფიციენტის საანგარიშო გრაფიკი, რომელიც ნაჩვენებია ნახაზზე 18.5, ხოლო ვეტივერის №30 მცენარის ამონაყარის რაოდენობის ზრდის გრაფიკი ნაჩვენებია ნახაზზე 18.6.

ამრიგად, ისრაელში ლაბორატორიაში ჩატარებული კვლევები გვაძლევს საშუალებას სასოფლო-სამეურნეო სავარგულებზე, სატრანსპორტო თუ ენერგოდერეფნებში მთის ფერდობებზე ეროზიული პროცესების შესუსტების მიზნით ეფექტურად გამოვიყენოთ ფიტომელიორაციული ახალი მეთოდი – ვეტივერის მცენარე, რომელიც მომავალში ღვარცოფული პროცესების საწინააღმდეგო სტრატეგიის შერჩევის საშუალებას იძლევა.



ნახ. 18.8. ვეტივერის ევაპოტრანსპირაციის გრაფიკი



ნახ. 18.9. ვეტივერის ამონაყარის რაოდენობის ზრდის გრაფიკი

ტაპი XIX. ნიადაგის პროზიასთან ბრძოლის მეცნიერული კონცეფცია

19.1. საქართველოს ნიადაგების ეროზიისაგან დაცვის მეცნიერული კონცეფცია და მისი შეფასება

კონცეფციის ძირითადი მიზნები და ამოცანები. საქართველოს ტერიტორიის ნახევარზე მეტი უჭირავს მთებს, გორაკ-ბორცვებს, მესამედი – მთისწინებს და მხოლოდ მუათედზე ოდნავ მეტი - ვაკეს. დანაწევრებული, რთული და დიდქანობიანი რელიეფი, სხვა ისეთ ფაქტორებთან როგორცაა: ნალექების საკმაოდ დიდი რაოდენობა და მაღალი ინტენსივობა, სასოფლო-სამეურნეო სავარგულების აგროტექნიკური დაუმუშავებლობა, ათეული წლების განმავლობაში გაბატონებული უყაირათო მიდგომა მიწისადმი, წარმოადგენს იმ ძირითად მიზეზს, რის გამოც საქართველოში ფართოდაა გავრცელებული ნიადაგის ეროზია, ანუ ნიადაგის ზედაპირის დაშლა, გადაადგილება და დაკარგვა წყლის ან ქარის ზემოქმედებით.

კონცეფცია უნდა მოიცავდეს საქართველოში გავრცელებული ეროზიის ძირითადი სახეების, მათი მანვე მოქმედების, ეროზიის საწინააღმდეგო სხვადასხვა ღონისძიებების ეკონომიკური და ფინანსური ეფექტურობის მოკლე აღწერას.

ნიადაგის დაცვის კონცეფციამ უნდა უზრუნველყოს ისეთი ღონისძიებების გატარება, რომლებიც დაძლევენ ეროზიული პროცესების ინტენსივობის ზრდის, ეროზიული პროცესების შედეგად ნიადაგის კარგვისა და სასოფლო-სამეურნეო სავარგულების ნაყოფიერების შემცირების ტენდენციას. კონცეფციის სამუშაოები დასახულია განხორციელდეს ეტაპობრივად.

წინამდებარე კონცეფცია ემსახურება საქართველოს ნიადაგების ეროზიისაგან დაცვას (აქ არაა გათვალისწინებული მეწყერების, ღვარცოფებისაგან გამოწვეული ეროზია, რას სხვა კონცეფციაში იქნება ასახული).

კონცეფციის დამუშავების პროცესში გამოყენებულ იქნა საქართველოს სოფლის მეურნეობისა და სურსათის სამინისტროს, აგრეთვე ეროზიის პრობლემაზე მომუშავე მთელი რიგი სამეცნიერო-კვლევითი და საპროექტო ინსტიტუტების მასალები. აღნიშნულ პრობლემაზე გამოქვეყნებულია ლიტერატურა, მათ შორის „საქართველოს სსრ-ში ეროზიის საწინააღმდეგო ღონისძიებების გენერალური სქემა 1981–1990 წლებისა და 2000 წლამდე“ (რუსულ ენაზე), გამოცემული 1987 წელს, გამომცემლობა „საბჭოთა საქართველოს“ მიერ.

წარმოდგენილი მეცნიერული კონცეფცია შემუშავებულია საქართველოს მეცნიერებათა აკადემიის წყალთა მეურნეობისა და საინჟინრო ეკოლოგიის ინსტიტუტში (ახლანდელი საქართველოს ტექნიკური უნივერსიტეტის წყალთა მეურნეობის ინსტიტუტი), საქართველოსა და რუსეთის აკადემიის აკადემიკოსის ცოტნე მირცხულავას ხელმძღვანელობით.

კონცეფციის გარკვეული ნაწილის შედგენაში მონაწილეობას დებულობდნენ საქართველოს მეცნიერებათა აკადემიისა და სოფლის მეურნეობის აკადემიის სისტემაში შემავალი სამეცნიერო-კვლევითი ინსტიტუტები და ორგანიზაციები.

19.2. ეროზიისაგან მიწების დაცვის ღონისძიებების ტექნიკურ-ეკონომიკური და სოციალური მიზანშეწონილობა

ეროზიას განსაკუთრებული ადგილი უჭირავს მსოფლიოს წინაშე მდგარ ეკოლოგიურ პრობლემათა შორის. ასიათასობით წელი დასჭირდა ბუნებას, რომ დედამიწის ზედაპირზე ნაყოფიერი ნიადაგი, ჩვენი მარჩენალი მიწა - ქვეყნის ერთ-ერთი უპირველესი სიმდიდრე შექმნილიყო. მისი დაცვა, გაფრთხილება და მომავალი თაობებისათვის შენარჩუნება ჩვენი ერთ-ერთი უმნიშვნელოვანესი ამოცანაა.

საყოველთაოდ აღიარებულია, რომ მიუხედავად მოსავლიანობის საგრძნობი მატებისა მსოფლიოში, რაც ძირითადად განპირობებულია ჰერბიციდების, სასუქების, მოწინავე აგროტექნიკისა და მაღალეფექტური ჯიშების გამოყენებით, მიწების მელიორაციის დანერგვით, მთელ რიგ რეგიონებში ადგილი აქვს უშუალოდ ნიადაგის ნაყოფიერების შემცირებას, რისი უმთავრესი მიზეზიც სწორედ ნიადაგის ეროზიაა. უკვე მრავალი საუკუნეა, რაც კაცობრიობა ნიადაგის ეროზიის შედეგად მნიშვნელოვან ზარალს განიცდის. ამ ზარალმა ბოლო ათწლეულებში მნიშვნელოვნად იმატა, მაგრამ მსოფლიოს მთელი რიგი ქვეყნების გამოცდილება და ჩვენი ქვეყნის სხვადასხვა რეგიონებში მიწათმოქმედების ნიადაგდამცავი სისტემის დანერგვის დადებითი შედეგები გვაიძულებენ, რომ შესაძლებელია ეროზიული მოვლენების გავრცელების არეალისა და ინტენსივობის მნიშვნელოვნად შემცირება, ოღონდ ამისათვის საჭიროა ქვეყნის მთელი ძალების მობილიზება და მიზანსწრაფული შრომა გასატარებელ ღონისძიებათა სათანადო დაფინანსებისა და სამეცნიერო-ტექნიკური უზრუნველყოფის პირობებში.

საქართველოს სხვადასხვა რეგიონებში დიდქანობიანი ფერდობების მდგომარეობა გვიჩვენებს, რომ მიწათმოქმედთა მნიშვნელოვანი ნაწილი

ჯერ კიდევ არ უწყევს სათანადო ანგარიშს ეროზიის წინააღმდეგ ბრძოლის პრობლემის აქტუალობას. საქართველოს მთისა და მთისწინა რეგიონებში ბოლო პერიოდში შეიმჩნევა ეროზიული პროცესების გაძლიერება. აღნიშნული მდგომარეობა გარკვეულწილად იმითიცაა განპირობებული, რომ ჩვენში დროულად არ იქნა შეფასებული და გათვალისწინებული ის მოსალოდნელი ობიექტური ცვლილებები, რომლებიც ახლავს სოფლის მეურნეობის წარმოების ინტენსიფიკაციას, მძიმეწონიანი სასოფლო-სამეურნეო მექანიზმების გამოყენებას, ნიადაგის დამუშავების ხარისხის კონტროლის შესუსტებას. აღნიშნულ და მთელ რიგ სხვა მიზეზთა გამო მოხდა ეროზიული პროცესების გავრცელების არეალისა და ინტენსივობის ზრდა.

ეროზიული პროცესების შედეგად მიყენებული ზარალი არ შემოიფარგლება მხოლოდ სასოფლო-სამეურნეო სავარგულების შემცირებითა და დეგრადირებით. ეროზია უდიდეს ზარალს აყენებს წყლის რესურსებს, კომუნალურსა და საგზაო მეურნეობას, ეროვნული მეურნეობის სხვადასხვა დარგებს. ეროზიული პროცესების შედეგად წარმოშობილი ხრამები და ხევები ანაწევრებენ ფართობებს, ართულებენ მათ დამუშავებას, ხელს უწყობენ მდინარეებისა და წყალსაცავების დაღექვას.

ეროზიული პროცესების გავრცელების თვალსაზრისით, არასახარბიელო მდგომარეობამდე ქვეყანა მიიყვანა ნიადაგის დამუშავების წესების დარღვევამ, დიდქანობიანი ფართობების უსისტემო დამუშავებამ და ასეთი ფართობებისათვის სასოფლო-სამეურნეო კულტურების არასწორმა შერჩევამ, კონკრეტული პირობებისათვის შეუფერებელი სასოფლო-სამეურნეო მექანიზმების გამოყენების შედეგად ნიადაგის დატკეპნამ, ნიადაგის ზედაპირის დამცავი მცენარეული საფარის გამეჩხრებამ, საძოვრების არასწორმა და ზედმეტად ინტენსიურად გამოყენებამ, ტყეებისა და ბუჩქნარების უსისტემო გაკაფვამ და ა.შ. აღნიშნულ მიზეზთა გამო ქვეყნის რიგ რეგიონებში: ზემო იმერეთში, მთიან აჭარაში, კავკასიონის მთელ მთისწინეთში და სხვ., ეროზიულმა პროცესებმა კატასტროფული ხასიათი მიიღო. გააქტიურდნენ ეროზიის თანმდევი ისეთი საშიში პროცესები, როგორცაა ღვარცოფები, მეწყრები და ხრამწარმოქმნა. დღეისათვის საქართველოში აღრიცხულია 10000-მდე მეწყერი, 3000-მდე ღვარცოფული აუზი. შეიძლება ითქვას, რომ ქვეყნის რიგ რეგიონებში დარღვეულია საუკუნეების მანძილზე ჩამოყალიბებული ბუნებრივ-ეკოლოგიური წონასწორობა. ადგილი აქვს სასოფლო-სამეურნეო სავარგულების ნაყოფიერების საგრძნობ შემცირებას, რაც ერთ-ერთი მიზეზია მოსახლეობის ინტენსიური მიგრაციისა ბარში და ამით გამოწვეული რიგი პრობლემებისა.

ამგვარად, როგორც საქართველოს მთელი რიგი რეგიონების ეკოლოგიური სტაბილურობის შენარჩუნება, ისე ქვეყნის სოფლის მეურნეობის ეფექტურობის საჭირო დონის უზრუნველყოფა და მასთან დაკავშირებული ეკონომიკური და სოციალური პრობლემების გადაწყვეტა მოითხოვს ეროზიის საწინააღმდეგო ღონისძიებათა ფართო პროგრამის შემუშავებასა და პრაქტიკულ განხორციელებას. აღნიშნულის გარეშე, ქვეყნის, როგორც ეკოლოგიურ, ისე ეკონომიკურ და მასთან დაკავშირებულ სოციალურ სტაბილურობას მნიშვნელოვანი საფრთხე ემუქრება.

19.3. საქართველოს მიწის ფონდის გამოყენების ძირითადი მაჩვენებლები

საქართველოს მიწის რესურსების რაოდენობრივი დახასიათებისათვის გამოყენებულია 1998 წლის მონაცემები. აღნიშნული მონაცემებით, საქართველოს ადმინისტრაციულ საზღვრებში:

- მიწის საერთო ფონდი შეადგენს – 6949,4 ათას ჰა-ს;
- სასოფლო-სამეურნეო სავარგულები – 2991,1 ათას ჰა-ს. აქედან: სახნავი – 785,0 ათას ჰა-ს, საძოვრები – 1788,0 ათას ჰა-ს, სათიბები – 140,6 ათას ჰა-ს, მრავალწლიანი ნარგავები – 277,5 ათას ჰა-ს;
- ტყეები – 2838,3 ათას ჰა-ს;
- ბუჩქნარი – 164,8 ათას ჰა-ს.

უკანასკნელ წლებში მნიშვნელოვანი ცვლილებები მოხდა საქართველოს მიწათსარგებლობაში. კერძოდ, 918,0 ათასი ჰა მიწის ფართობი უსასყიდლოდ გადაეცათ საკუთრებაში საქართველოს მოქალაქეებს, მათ შორის, 789,7 ათასი ჰა სასოფლო-სამეურნეო სავარგულები: 431,9 ათასი ჰა სახნავი, 185,7 ათასი ჰა მრავალწლიანი ნარგავი, 47,6 ათასი ჰა სათიბი და 124,5 ათასი ჰა საძოვარი, რამაც კარგი საფუძველი შექმნა მიწების ეფექტურად გამოყენებისათვის, მაგრამ წარმოიქმნა გარკვეული პრობლემები მიწების დაცვის მიმართულებით, რაც საკანონმდებლო გადაწყვეტას მოითხოვს.

19.4. ეროზიული პროცესებით გამოწვეული მიწის რესურსების დეგრადაციის საფრთხე

საქართველო მიეკუთვნება მსოფლიოს იმ ქვეყნების რიცხვს, სადაც ეროზიულ პროცესებს მეტად ფართო გავრცელება და საშიში ხასიათი აქვთ. საქართველოს მთაგორიან რაიონებში იშვიათად ნახავთ ისეთ ფერდობებს,

რომელიც არ იყოს ეროზირებული და ხევეებით დასერილი. შეიმჩნევა ინტენსიური მეწყრული და ღვარცოფული მოვლენები.

ეროზიული პროცესების ინტენსივობის ზრდის ერთ-ერთი მიზეზი გახდა მთაგორიანი ტერიტორიების დიდქანობიანი ფერდობების ინტენსიური ათვისება ამ მიზნებისათვის შეუფერებელი სასოფლო-სამეურნეო ტექნიკის გამოყენებით. ნაცვლად იმისა, რომ ეს ფერდობები გამოგვეყენებინა კულტურულ საძოვრებად (რაც გაცილებით ნაკლებ საშიში იქნებოდა ეროზიული პროცესების განვითარების თვალსაზრისით), მათზე დაიწყეს უფრო მომგებიანი სათოხნი კულტურების: სიმინდის, თამბაქოს და სხვათა მოყვანა. ასეთმა მიდგომამ დიდი და გამოუსწორებელი ზიანი მიაყენა ჩვენს უპირველეს სიმდიდრეს – მიწას. იქ, სადაც ასეთ ქმედებას ჰქონდა ადგილი, გამძაფრდა ეროზია, განვითარდა გაუდაბნოების, დამლაშების, დაჭაობების, ნიადაგის სტრუქტურულიანობის დარღვევის, ნიადაგში ჰუმუსის შემცველობის შემცირების და მათი თანმდევი პროცესები.

ეროზიული პროცესების განვითარების თვალსაზრისით, განსაკუთრებით რთული მდგომარეობაა შექმნილი ზემო იმერეთის, აჭარის, სვანეთისა და საქართველოს სხვა მაღალმთიან რეგიონებში; მაგრამ არ უნდა გვეგონოს რომ ეროზიული პროცესები მარტო მაღალმთიანი რეგიონების სენია. ეროზიულ მოვლენებს ადგილი აქვთ თვით კოლხეთის დაბლობზეც კი.

ამგვარად, შეგვიძლია დავასკვნათ, საქართველოში ეროზიულმა პროცესებმა მეტად საშიშ ზღვარს მიაღწია და გამოიწვია მნიშვნელოვანი ფართობების დეგრადირება. შესაბამისად, საჭიროა დაიწყოს ფართომასშტაბიანი სამუშაოები ეროზიული პროცესების გავრცელების არეალისა და ინტენსივობის შესამცირებლად.

19.5. ნიადაგის ეროზიის ძირითადი სახეები და მისი გამომწვევი ფაქტორები

თუ ძირითადად რომელი ფაქტორები განაპირობებენ ეროზიული პროცესების ფორმირებას, განარჩევენ ეროზიის შემდეგ სახეებს:

ა) **წყლისმიერი ეროზია** – მდგომარეობს ფართობის ზედაპირზე ჩამომდინარე წყლის ნაკადის მიერ ნიადაგის ზედაპირული ფენის ნაწილაკების ჩამორეცხვაში. განასხვავებენ წვიმებითა და თოვლის დნობით გამოწვეულ წყლისმიერი ეროზიის პროცესებს.

წყლისმიერი ეროზიის ქვესახეს წარმოადგენს ე.წ. ირიგაციული

ეროზია, რომელიც განპირობებულია სასოფლო-სამეურნეო სავარგულების მორწყვისას ნიადაგის ზედაპირის ჩამორეცხვით.

წყლისმიერი ეროზიის ერთ-ერთ ქვესახეს წარმოადგენს ე.წ. ხაზოვანი ეროზია - ფართობზე ფორმირებული ცალკეული წყლის ნაკადების ზემოქმედებით ტერიტორიის დახრამვა და დანაწევრება ცალკეულ ხაზისებრ ფორმებად. ამ დროს ფერდობზე წარმოიქმნება სხვადასხვა სიღრმისა და სიღრმის ნალვარევეები, ხრამები და ხეხვები, ღვარცოფების კალაპოტები, ხეობები, ხეობათა ფსკერსა და გვერდებზე ადგილი აქვს სიღრმული გვერდითი ეროზიის პროცესებს.

ბ) ქარისმიერი ეროზია – განპირობებულია ქარის მიერ ნიადაგისა და ნიადაგწარმოქმნელი ქარების ზედა ფენის გამოშრობითა და შემადგენელი ნაწილაკების წატაცებით.

ერთმანეთისაგან განასხვავებენ ნიადაგწარმოქმნელი ქანებისა და უშუალოდ ნიადაგის ფენის ეროზიას, როდესაც ადგილი აქვს ნიადაგის ფენის დაშლასა და შემადგენელ ნაწილაკების გადაადგილებას ზედაპირული წყლებისა და ქარის ზემოქმედებით.

გ) ტექნოგენური ეროზია – როდესაც ადგილი აქვს ნიადაგისა და გრუნტის ჩამორეცხვას გზებისა და მილსადენების ტრასებზე, ნაგებობების მშენებლობის დროს წარმოქმნილი ფერდობებიდან. ეროზიის ეს სახე საკმაოდ ავარცხლებელი საქართველოს ტერიტორიაზე. ადგილი აქვს ეროზიულ პროცესებს სამშენებლო მოედნებზე, ტყეთა გაკაფვის ადგილებში, სამთო მრეწველობის კარიერებზე და, მართალია, ამ სახის ეროზიის ზეგავლენა, მიწის რესურსების რაოდენობრივი შემცირების თვალთახედვით, შედარებით უმნიშვნელოა, მაგრამ ეროზიის ასეთი ცალკეული ლოკალური კერები მნიშვნელოვნად აუარესებენ მიმდებარე გარემოს ეკოლოგიურ მდგომარეობას.

ეროზიული პროცესების კონტროლი მათი ავარცხლებების არეალისა და ინტენსივობის შემცირება ტოლერანტულ (მისაღებ) საზღვრებამდე, შეიძლება მოხერხდეს ორგანიზაციული, სამეურნეო, აგროტექნიკური, სატყეო-სამელიორაციო, ჰიდროტექნიკური ურთიერთშემავსებელი ღონისძიებების კომპლექსის განხორციელებით. ამ ღონისძიებებმა უნდა მოგვცეს იმის საშუალება, რომ ფართობებზე დარეგულირდეს ზედაპირული ჩამონადენის ინტენსიურობა, ნიადაგში გაიზარდოს ტენის მარაგი, ადღგეს მცენარეული საფარი, გაიზარდოს ეროზირებული ნიადაგების პროდუქტიულობა, შეწყდეს ან შესუსტდეს წყლისმიერი და ქარისმიერი ეროზია.

19.5.1. წყლისმიერი ეროზიის თანამედროვე მდგომარეობა

წყლისმიერი ეროზია, ნიადაგის ზედაპირული ჩამორეცხვისა და დაზრამვის პროცესები განსაკუთრებით დიდი ინტენსივობით მიმდინარეობს და საშიშ მასშტაბებს იღებს საქართველოს ნოტიო სუბტროპიკებისა და მშრალი კლიმატის ზონების ბორცვიან მთისწინა ნაწილში. დადგენილია, რომ 10÷20 გრადუსიანი ქანობის ფერდობებიდან წელიწადში ხშირად ჩამორეცხება 200÷300 ტ/ჰა ნიადაგი. იმერეთის რეგიონის სამხრეთის ექსპოზიციის 20 გრადუსიანი ფერდობებიდან საშუალოდ ჩამორეცხება წელიწადში 100 ტ-მდე ნიადაგი ჰექტრიდან, 35 გრადუსიანი ფერდობებიდან კი 150 ტ-მდე და მეტი. აღნიშნული რეგიონის დიდქანობიან ფერდობზე თითქმის ყველგან შეინიშნება ეროზიის კვალი. ეროზიული ნალვარევების სიღრმე ხშირად 0,5 მ-ს და უფრო მეტსაც აღწევს. გარკვეული პირობების არსებობისას, ასეთი ნალვარევები თანდათან გადაიქცევა ხრამებად და ხევებად. აღმოსავლეთ საქართველოს მშრალი კლიმატის პირობებში, მცენარეულობით დაუფარავ ფერდობზე წყლისმიერი ეროზიის პროცესი უფრო ინტენსიურად მიმდინარეობს, ვიდრე სხვა რეგიონებში, რასაც განაპირობებს აქ გავრცელებული ნიადაგების სუსტი მდგრადობა ეროზიისადმი. ამ რეგიონში ჩვეულებრივი ინტენსივობის წვიმების დროს 6÷12°-იანი ფერდობების 1 ჰა ფართობიდან წელიწადში საშუალოდ ჩამორეცხება 30÷40 ტ, თავსხმა წვიმებისას კი – 150÷200 ტ-მდე ნიადაგი.

ბოლო ათწლეულებში მიწების მელიორაციასთან დაკავშირებით წარმოიქმნა მრავალი ისეთი ფაქტორი, რომელმაც ხელი შეუწყო ეროზიული პროცესების გაძლიერებას. კერძოდ, დიდქანობიანი სარწყავი ფართობების არასწორად მორწყვისას ადგილი აქვს ნიადაგის გაძლიერებულ ჩამორეცხვას. დიდქანობიანი და, ამგვარად, ეროზიული თვალსაზრისით პოტენციურად საშიში ფართობები ხასიათდება მნიშვნელოვანი დანაწევრებით, რაც აუცილებლად უნდა იქნეს მიღებული მხედველობაში სარწყავი სისტემებისათვის მორწყვის წესებისა და რწყვის ტექნიკის შერჩევისას.

19.5.2. ქარისმიერი ეროზიის თანამედროვე მდგომარეობა

საქართველოს ტერიტორიის მნიშვნელოვანი ნაწილი განიცდის ქარისმიერი ეროზიის ზემოქმედებას. ხშირად ე.წ. მტვრიანი ქარიშხლები შეიმჩნევა ათასობით ჰექტარ ფართობზე. ქარისმიერი ეროზიის პროცესებს ადგილი აქვს როგორც აღმოსავლეთ საქართველოს სამეორისა და ალაზნის ველზე,

შირაქის, ტარიბანისა და ელდარის ფართობებზე, ასევე დასავლეთ საქართველოს ტერიტორიაზე. უკანასკნელ პერიოდში გვალვების დროს ქარისმიერი ეროზიის მოვლენები შეიმჩნევა კოლხეთის დაბლობზეც.

საქართველოსათვის ეროზიის ამ სახესთან დაკავშირებული ყოველწლიური ზარალი ათეულობით მლნ ლარად შეიძლება შეფასდეს. მარტო სასოფლო-სამეურნეო სავარგულების ნიადაგებიდან ქარის მიერ გამოწვეული საკვები ელემენტების ყოველწლიური დანაკარგი დაახლოებით 1 მლნ დოლარის ღირებულების სასუქის ექვივალენტურია. ქარისმიერი ეროზიის პროცესის ინტენსივობის შემცირებას დიდი მნიშვნელობა აქვს არა მარტო სოფლის მეურნეობის პროდუქტების წარმოების ზრდის, არამედ ნიადაგის ბიოსფეროს მთავარი კომპონენტის შენარჩუნებისთვის.

ქარისმიერი ეროზიის შესამცირებლად აუცილებელია, სასოფლო-სამეურნეო სავარგულებზე დაინერგოს ნიადაგდამცავი ახალი ტექნოლოგიები, მოეწყოს მინდორსაცავი ქარსაფარი ზოლები, ჩამოყალიბდეს და დაცული იქნეს გარკვეული შეზღუდვები და მოთხოვნები ფართობების დასამუშავებლად გამოყენებულ სასოფლო-სამეურნეო მექანიზმებზე, რათა ნიადაგზე მათმა ზემოქმედებამ არ გამოიწვიოს ეროზიული პროცესების გაძლიერება.

ქარისმიერი ეროზიის პროცესის ინტენსივობას განსაზღვრავს: რეგიონის კლიმატური ქარის სიჩქარე, განაპირა მინდორსაცავი ზოლების არსებობა და სხვ. ქარისმიერი ეროზია განსაკუთრებით ძლიერდება ზამთარსა და ადრე გაზაფხულზე, როცა სასოფლო-სამეურნეო სავარგულები ნაკლებადაა დაცული მცენარეულობით და ნიადაგი გაშიშვლებულია. ქარისმიერი ეროზიის გაძლიერებას იწვევს ნიადაგის დამუშავება-მოხვნა ბელტის გადბრუნებით, რის შედეგადაც მცენარეულობის ფესვებით გამაგრებული ნიადაგის ეროზიისადმი მედეგი ფენა ქვევით ექცევა, ხოლო გაუმაგრებელი ფენა კი ზემოთ ამოდის.

აღნიშნულ ფაქტორთა გამო ქარისმიერი ეროზია ფართოდაა გავრცელებული დასავლეთ საქართველოში. საქართველოს ამ ნაწილში 2005 წლის მონაცემებით ქარისმიერი ეროზიით დაზიანებული იყო სასოფლო-სამეურნეო სავარგულების 102,5 ათასი ჰა (ცხრ. 19.1). ინტენსიური ქარისმიერი ეროზიის პროცესი ასევე გაძლიერებულია გარე კახეთსა და ქართლის რეგიონში როგორც შიდა, ასევე ქვემო ქართლში, კერძოდ, გარდაბნისა და დედოფლისწყაროს რაიონის ფართობებზე. ეროზიული პროცესი ინტენსიურად მიმდინარეობს დეკემბრიდან აპრილამდე, როდესაც აღმოსავლეთ საქართველოს ტერიტორიაზე ადგილი აქვს ხშირ და ძლიერ ქარებს, რომელთა სიჩქარეც ხშირად აღწევს 18÷28 მ/წმ-ს.

ცხრილი 19.1

**ქარისმიერი ეროზიით დეგრადირებული დამუშავებული
სავარგულების ფართობები საქართველოს რეგიონების მიხედვით**

№	რეგიონები	ფართობი (ათასი ჰა)	№	რეგიონები	ფართობი (ათასი ჰა)
1	ხაშური	4,0	10	ბოლნისი	3,0
2	ქარელი	3,2	11	საგარეჯო	106
3	გორი	6,0	12	გურჯაანი	3,0
4	ცხინვალი	1,5	13	სიღნაღი	9,0
5	ახალგორი	1,2	14	დედოფლისწყარო	20,0
6	კასპი	3,2	15	თეთრიწყარო	1,6
7	მცხეთა	2,2	16	დმანისი	2,5
8	გარდაბანი	20,0	17	ახალციხე	2,0
9	მარნეული	8,0	18	ახალქალაქი	1,5
სულ		102,5 ათასი ჰა			

19.6. ეროზიის განმაპირობებელი ფაქტორები

რელიეფი – რელიეფი უდიდეს როლს ასრულებს ეროზიული პროცესების მიმდინარეობაში. სწორედ რელიეფის სახეზეა დამოკიდებული ატმოსფერული ნალექების შედეგად ფართობის ზედაპირზე ფორმირებული წყლის ნაკადის ენერგია. რაც უფრო მეტია ფერდობის ქანობი და მისი სიგრძე, მით მეტ კინეტიკურ ენერგიას გამოიმუშავებს ზედაპირული ნაკადი და მით მეტია მისი დინების სიჩქარე და, შესაბამისად, მისი ეროზიული მოქმედებაც.

საქართველოს ტერიტორიის დიდი ნაწილი მოქცეულია ე.წ. დიდ კავკასიონში. მთავარი ოროგრაფიული ბარიერის საშუალო სიმაღლე ზღვის დონიდან დასავლეთ ნაწილში 2000÷3000 მ-ია, ცენტრალურში 4000÷5000 მ, ხოლო აღმოსავლეთში – 3000÷5000 მ. აღსანიშნავია, რომ საქართველოში გვხვდება ადგილები, სადაც მიწათმოქმედებას აწარმოებენ ზღვის დონიდან 2000 მ და მეტ სიმაღლეზე.

საქართველოს რელიეფი ხასიათდება საკმაო სირთულით: დანაწევრებით, მრავალფეროვნებით, რაც, სხვა ფაქტორებთან ერთად, წარმოადგენს ეროზიული პროცესების ინტენსიური განვითარების მიზეზს და, ამავე დროს, განაპირობებს ეროზიის საწინააღმდეგო ღონისძიებების მრავალფეროვნებასაც. ასეთი რელიეფის გამო ეროზიული პროცესები გავრცელებულია

საქართველოს ტერიტორიის უდიდეს ნაწილზე, მის თითქმის ყველა რეგიონსა და ადმინისტრაციულ რაიონში.

ნიადაგი ბიოსფეროს უმნიშვნელოვანესი კომპონენტია. იგი წარმოიშვა ბიოსფეროს ევოლუციის პროცესში დედაქანებზე კლიმატური ფაქტორების, ბიოცენოზის, ზეოცენოზისა და მიკროორგანიზმების კომპლექსური ზემოქმედების შედეგად.

საქართველო, მიუხედავად მისი ტერიტორიის სიმცირისა, ნიადაგური პირობების დიდი მრავალფეროვნებით გამოირჩევა, რაც განპირობებულია საქართველოს რთული რელიეფით, მიწის ზედაპირის დანაწევრებით, კლიმატური გეოლოგიური პირობების მკვეთრი ცვალებადობითა და ტექნოგენური რღვევებით.

საქართველოს ტერიტორიაზე გამოიყოფა სამი ნიადაგური ოლქი: დასავლეთის, აღმოსავლეთისა და სამხრეთის. თითოეულ ამ ოლქში ნიადაგწარმომქმნელი პროცესების პირობების მიხედვით გამოყოფილია ზონები და ქვეზონები, ხოლო ამ უკანასკნელ ფარგლებში რაიონები და ქვერაიონები. სულ საქართველოში 48 ნიადაგური რაიონი და 169 ქვერაიონია. ეს ასახულია რუკაზე (სურ. 19.1), რომელიც მომზადდა საქართველოს მიწათმოწყობის სახელმწიფო საპროექტო-საძიებო და სამეცნიერო-კვლევითი ინსტიტუტის, საქართველოს ნიადაგმცოდნეობის საზოგადოების, საქართველოს სახელმწიფო აგრარული უნივერსიტეტის, მ. საბაშვილის სახ. ნიადაგმცოდნეობის, აგროქიმიისა და მეღიორაციის სამეცნიერო-კვლევითი ინსტიტუტის სამეცნიერო საბჭოების გადაწყვეტილებით.

რუკის თემატური შინაარსი დაამუშავეს საქ. მეცნ. აკად. წევრ-კორესპ., პროფ. თ. ურუშაძემ, ს.მ.დ. ნ. იაშვილმა, პროფ. ა. ჩარქველიანმა, ო. გაგნიძემ, თ. გუგუნავამ, კ. ზარანდიამ, პროფ. ა. თავართქილაძემ, დოც. რ. კირვალიძემ, პროფ. რ. კირვალიძემ, პროფ. ვ. ლეჟავამ, ს.მ.დ. რ. ლორთქიფანიძემ, გ.მ.კ. მარდალეიშვილმა, ს.მ.კ. ჯ. მაჭავარიანმა, ელ. მგელაძემ, პროფ. კ. მინდელმა, გ.მ.კ. რ. პეტრიაშვილმა, ბ. ტაბიძემ, პროფ. ნ. ტარასაშვილმა, პროფ. შ. ფალავანდიშვილმა, ს. ფარულავამ, დოც. ა. ყანჩაველმა და ს.მ.დ. თ. ჩხეიძემ.

ეროზიული პროცესების ინტენსივობა ბევრადაა დამოკიდებული ნიადაგწარმომქმნელ ქანებზე, მათ ლითოლოგიურ შემადგენლობაზე. საქართველოს ნიადაგებიდან ეროზიას ყველაზე მეტად განიცდის ის ნიადაგები, რომლებიც განვითარებულია ლიოსებსა და ლიოსისებრ თიხნარებზე. მათ საქართველოს ტერიტორიის დიდი ნაწილი უკავიათ.

ეროზიისადმი წინააღმდეგობის უნარი დიდადაა დამოკიდებული ნიადაგის ფიზიკურ-ქიმიურ, წყლოვან-ფიზიკურ მახასიათებლებზე, მის მექანიკურ შემადგენლობაზე, ნიადაგის ნაწილაკების შეჭიდულობის უნარზე, წყალმდეგობაზე და სხვ.

აღსანიშნავია ისიც, რომ ნიადაგის ნაწილაკებს შორის მოქმედი შეჭიდულობის ძალა და საერთოდ ნიადაგის მდგომარეობა ეროზიის მხრივ ბევრადაა დამოკიდებული ნიადაგში ჰუმუსის შემცველობაზე, შთანთქმული კომპლექსის შემადგენლობაზე. ორგანული ნივთიერებები, წვრილი კოლოიდური ფრაქციები ხელს უწყობს წყალმდეგი აგრეგატებისა და ნიადაგის ნაწილაკებს შორის კავშირების შექმნას და, ამგვარად, ეროზიის ინტენსივობის შემცირებას.

ზემოთ აღნიშნულ ფაქტორთა გამო შავმიწა ნიადაგი უფრო მდგრადია ეროზიისადმი, ვიდრე რუხი ტყის ნიადაგი. მძიმე მექანიკური შემადგენლობის ნიადაგი უფრო მდგრადია ეროზიისადმი, ვიდრე მსუბუქი ნიადაგები. საერთოდ, ყველაზე უფრო საშიში, ეროზიული პროცესების განვითარების თვალსაზრისით, არის ქვიშოვანი ნიადაგი. ასეთი ნიადაგები განსაკუთრებით ინტენსიურად ირეცხება თოვლის დნობის დროს, როდესაც ფერდობებზე ფორმირდება მძლავრი, მაღალი გამრეცხუნარიანობის მქონე ზედაპირული ჩამონადენი.

19.6.1. კლიმატური პირობები, ბიდრომეტეოროლოგიური ფაქტორები

საქართველოს ტერიტორია მდებარეობს სუბტროპიკული-კლიმატური სარტყლის უკიდურეს ჩრდილოეთ ნაწილში. მისთვის დამახასიათებელია კლიმატური პირობების მრავალფეროვნება. კლიმატური პირობების მიხედვით საქართველო იყოფა ორ, ერთმანეთისაგან მკვეთრად განსხვავებულ, რეგიონად – დასავლეთ და აღმოსავლეთ საქართველოდ. მათ შორის საზღვარს ქმნიან ლიხისა და არხიანის ქედები.

საქართველოსათვის დამახასიათებელია თავსხმა წვიმები წლის თბილ პერიოდში, რაც ძირითადად გამოწვეულია ატმოსფეროში მიმდინარე ფრონტალური პროცესებით. ისინი, თავის მხრივ, განპირობებულია დასავლეთიდან აღმოსავლეთისაკენ მიმართული ჰაერის ცივი მასების შემოჭრით. აღნიშნული პროცესები განსაკუთრებით აქტიურად მიმდინარეობს ცივგომბორის ქედის სამხრეთ-დასავლეთ ფერდობსა და კახეთის ქედზე. მდ. თერგის ზედა ნაწილში, თრიალეთის ქედის ჩრდილოეთ და ლიხის ქედის

დასავლეთ ფერდობებზე. ზემოთ ჩამოთვლილ ადგილებში ნალექების მაქსიმალურმა სიდიდემ შეიძლება მიაღწიოს 80÷160 მმ-ს დღე-ღამეში. თავსხმა წვიმების ინტენსივობა აღწევს 0,125 მმ-ს წუთში. ის, რომ საქართველოში თავსხმა წვიმების მნიშვნელოვანი რაოდენობა მოდის სწორედ იმ პერიოდზე, როცა სასოფლო-სამეურნეო სავარგულები მცენარეულობით არ არის დაფარული, ხელს უწყობს ეროზიული პროცესების ინტენსიფიკაციას.

19.7. ნიადაგის ეროზიის კანონზომიერებანი

ნიადაგის ეროზია ბუნებრივი ფაქტორებისა და ადამიანის სამეურნეო საქმის რთული ურთიერთქმედების შედეგია. ეროზია და ნიადაგშემქმნელი პროცესები ერთ საწინააღმდეგო მიმართულებით მიმდინარეობენ. ეროზია ამცირებს ნიადაგის სისქეს, მის ნაყოფიერებას, ნიადაგწარმოქმნელი პროცესი კი პირიქით, ნიადაგს ქმნის, სამწუხაროდ ამ პროცესების ინტენსიურობა მეტად განსხვავდება ერთმანეთისაგან და ეს განსხვავება ადამიანისათვის არახელსაყრელია. თუ ბუნება 100÷150 წელი უნდება 1 სმ სისქის ნიადაგის ფენის შექმნას, ერთი თავსხმა წვიმა საკმარისია ნიადაგის ფენის გადარეცხვისათვის. ეროზიის შედეგად ჩამორეცხილი ნიადაგის დიდი რაოდენობა საკვებ ნივთიერებებს კარგავს, რადგან საკვები ნივთიერებების მაქსიმალურ კონცენტრაციას ადგილი აქვს სწორედ ნიადაგის ზედა ფენაში, რომელიც ირეცხება ეროზიის შედეგად.

ეროზიის პროცესების განმაპირობებელი ბუნებრივი ფაქტორებია: ნიადაგის რელიეფი, ნიადაგის მდგრადობა ეროზიისადმი, მცენარეული საფარის ნიადაგდამცავი კლიმატური და ჰიდრომეტეოროლოგიური ფაქტორები – უპირველეს ყოვლისა ე.წ. განპირობებული ნალექების რაოდენობა და ინტენსივობა, ნიადაგის გაყინვის ზედაპირული ჩამონადენის პარამეტრები.

დაკვირვებათა მონაცემები გვიჩვენებენ, რომ ფერდობების სიგრძესა და ქანობის ზრდასთან ერთად იზრდება ნალექების დროს მის ზედაპირზე წყლის ჩამონადენის მოცულობა და შესაბამისად, ეროზიის ინტენსივობაც.

ნიადაგის ჩამორეცხვა ექვემდებარება მთელ რიგ ჰიდრომექანიკურ კანონზომიერებებს. ეროზიული პროცესების ინტენსივობაზე დიდ ზეგავლენას ახდენს ფერდობის ექსპოზიცია. როგორც უკვე აღვნიშნეთ, ნიადაგის ჩამორეცხვაც და რელიეფის დანაწევრებაც უფრო აქტიურად მიმდინარეობს სამხრეთის ექსპოზიციის მქონე ფერდობზე. ეს განსაკუთრებით ეხება კავკასიონის ქედის ფერდობებს.

მცენარეული საფარი წარმოადგენს ნიადაგის ეროზიისაგან დაცვის მძლავრ ფაქტორს. ხშირი ტყეების ქვეშ ნიადაგის ეროზია გაცილებით შემცირებულია. კულტურულ მცენარეულობასაც, თუ ის კარგადაა განვითარებული, შეუძლია ეფექტურად დაიცვას ნიადაგი ეროზიისაგან.

დადგენილია რომ მრავალწლიანი ბალახი საკმაოდ საიმედოდ იცავს ფერდობს ეროზიისაგან. კონკრეტულად, მრავალწლიანი ბალახის საფარ-ქვეშ ნიადაგის ჩამორეცხვა ფერდობიდან საშუალოდ მცირდება 100÷150-ჯერ, შიშველ ფერდობთან შედარებით.

ეროზიის ერთ-ერთ სახეობას წარმოადგენს ხაზობრივი ეროზია – ხრამწარმოქმნა. იგი ძირითადად გვხვდება ძველი ჰიდროგრაფიული ქსელის მიმდებარე ფერდობებზე. ფერდობების სიგრძივი გადარეცხვა ძირითადად მიმდინარეობს ჩამონადენის ძველი ღარტაფების გასწვრივ ან სხვადასხვა ხელოვნური ნაკებობებისა და კომუნიკაციების, მაგალითად, გზების საზღვრებზე. რაც უფრო დიდია ფერდობის სიგრძე და მკაფიოდაა მასზე გამოხატული ცალკეული ღარტაფები, მით მეტია ხევწარმოქმნის პროცესის ინტენსივობა.

19.8. ადგილობრივი პირობებისა და თავისებურებების შესაბამისი ეროზიის საწინააღმდეგო ღონისძიებანი

ნიადაგდამცავი მიწათმოქმედების სისტემის არსი მდგომარეობს სასოფლო-სამეურნეო კულტურების წარმოებისას ეროზიული პროცესების შემოქმედების გათვალისწინებას, მიწის დაცვასა და მის რაციონალურ გამოყენებაში.

ოპტიმალური მოსავლიანობის მისაღწევად საჭიროა ნიადაგი დაცულ იქნეს ეროზიული პროცესების ყოველგვარი მავნე შემოქმედებისაგან. ეროზირებული ფერდობები და მათზე წარმოქმნილი ცალკეული ეროზირებული ლაქები საჭიროა დროულად იქნეს აღდგენილი ნიადაგის ზედა ფენაში ლამის ან ჰუმუსის შეტანით, რისთვისაც გამოიყენება კაშხლებთან, ზედა ბიეფში დაგროვილი დანალექი ლამი ან მშენებლობის დროს სამშენებლო მოედნების ზედაპირებიდან მოხსნილი ჰუმუსის ფენა.

მთელ რიგ ქვეყნებში ფართოდაა გავრცელებული მიწათმოქმედების ისეთი მიმართულებები, რომლებიც დაფუძნებულია მიწათმოქმედების კონკრეტულ ორგანიზაციაზე, ანუ ე.წ. კონტურულ მიწათმოქმედებაზე, რომელზე გადასვლაც ერთდროულად რამდენიმე პრობლემის გადაწყვეტის საშუალებას იძლევა. კონტურული ზოლმორიგეობითი მიწათმოქმედება

გულისხმობს ზედაპირული ჩამონადენის რეგულირებას, მიწათმოქმედების წარმოებას ბუნებრივ კომპლექსში. კონტურული ზოლმორიგეობითი მიწათმოქმედება იძლევა იმის საშუალებას, რომ შეიქმნას გზისა და ტყის ზოლის სისტემები, წყალსადინარების გასწვრივ მოეწყოს წყალდაცვის ზონები და ა.შ.

19.9. სახნავი ფართობებისათვის გათვალისწინებული ეროზიის საწინააღმდეგო სპეციალური აგროტექნიკური ღონისძიებები

ა) ნიადაგდამცავი ღონისძიებანი მზრალად მოხსნული ფართობებისათვის – იმ ფერდობების დამუშავების დროს, რომელთა ქანობიც 2°-ს აღემატება, დიდ ეროზიის საწინააღმდეგო ეფექტს იძლევა ფერდობის განივი მიმართულებით ხვნა. უფრო მაღალქანობიანი ფერდობების შემთხვევაში განივი მიმართულებით ხვნა შეთავსებული უნდა იქნეს სხვა ნიადაგდამცავ ღონისძიებებთან. ე.ი. განივი მიმართულებით ნიადაგის მოხვნა უნდა იყოს ფონზე, რომელზეც შემდგომ განხორციელდება სხვა ნიადაგდამცავი ღონისძიებები.

ცვალებადქანობიანი ფერდობების მოხვნაც ასევე უნდა განხორციელდეს ფერდობის გარდიგარდმო, ჰორიზონტალების მიმართულებით.

ფართობების დამუშავებისას საჭიროა მიმართონ შემდეგ ნიადაგდამცავ ღონისძიებებს:

ხვნის სიღრმის გაზრდა – წარმოადგენს ფერდობზე ზედაპირული ჩამონადენის სიდიდისა და, შესაბამისად, ეროზიული პროცესების ინტენსივობის შემცირების საშუალებას. ნიადაგის მოხსნული, ფხვიერი ფენის სისქის ზრდასთან ერთად საგრძნობლად მატულობს ნიადაგის წყალგამტარიანობა, მცირდება ჩამონადენის სიმძლავრე და, შესაბამისად, ეროზიული პროცესების ინტენსივობაც;

ნიადაგის კომბინირებული დამუშავება – წარმოადგენს ნიადაგის დამუშავების სხვადასხვა მეთოდების – ბელტის გადაბრუნებით, მშრალზე მოხვნისა და ბელტის გადაუბრუნებლად მოხვნის ურთიერთშერწყმას. ნიადაგის კომბინირებული დამუშავება შეიძლება განხორციელდეს საერთო მოხმარების სახნისებით;

ჭვრეტეიანობა – წარმოადგენს მნიშვნელოვან ნიადაგდამცავ და ფერდობის ზედაპირული ჩამონადენის სიდიდის დამარეგულირებელ ღონისძიებას. იგი იძლევა საშუალებას, ნიადაგის დამუშავებისას ფერდობის

ზედაპირზე, მისი ქანობის გარდიგარდმო გაკეთდეს დაახლოებით 40÷45 სმ სიღრმის ვიწრო ჭვრეტები, ერთმანეთისაგან 140 სმ-ის დაცილებით. ასეთ წყვილ-წყვილად გატარებულ ჭვრეტთა შორის მანძილი დამოკიდებულია ფერდობის ქანობზე და იცვლება 1,4-დან 10 მ-მდე. რაც მეტია ფერდობის ქანობი, მით უფრო ნაკლები უნდა იყოს ჭვრეტთაშორისი მანძილი. აღნიშნული ჭვრეტები ზრდიან ნიადაგის ღრმა ფენებში წყლის ჩაჟონვის სიღრმეს, რაც ნიადაგდამცავი ეროზიის საწინააღმდეგო ეფექტს იძლევა.

აგროტექნიკური დამუშავებისას საჭიროა ისეთი ხერხების გამოყენება, რომელთა საშუალებითაც ნიადაგი ინარჩუნებს დამცავ მცენარეულ საფარს. აღნიშნული მიზნით ხშირად მიმართავენ სასოფლო-სამეურნეო ფართობების ცალკეულ ზოლებად დამუშავებას ფართობის ქანობის გარდიგარდმო და მათ შორის აწყობენ ე.წ. კულისურ ნათესებს. კულისების სიგანე 3 მ-მდეა. კულისებზე თესვას აწარმოებენ შემოდგომაზე ან გაზაფხულზე. ამ მეთოდის გამოყენება განსაკუთრებით შედეგიანია ქარისმიერი ეროზიის პროცესების ინტენსივობის შესამცირებლად.

ბ) ერთწლიანი სასოფლო-სამეურნეო კულტურების ვეგეტაციის პერიოდში ჩასატარებელი ნიადაგდამცავი ღონისძიებები – ერთწლიანი სასოფლო-სამეურნეო კულტურები თავისი ბიოლოგიური თავისებურებების გამო, ვეგეტაციის საწყის პერიოდში ვერ იცავენ ნიადაგს თავსხმა წვიმებისაგან და ამ წვიმებისას ფორმირებული ზედაპირული ჩამონადენის ეროზიული ზემოქმედებისაგან. არადა, სწორედ ამ პერიოდში სჭირდება ნიადაგს ყველაზე მეტად ნიადაგდამცავი ღონისძიებების ჩატარება, რაც მდგომარეობს ნიადაგის ღრმად გაფხვიერებაში, ფართობის ზედაპირზე ჭვრეტებისა და წყვეტილი კვლების მოწყობაში. თანაბარქანობიან ფერდობებზე, სიმინდის ნათესების შემთხვევაში, წყვეტილი კვლების მოწყობის ნაცვლად მიმართავენ სიმინდის ნიადაგით შემოყრას. აღნიშნული ღონისძიებანი იწვევს წყლის ნაკადის შეკავებას ნახნავზე გაჩენილ ჩაღრმავებულ ადგილებში, რითაც ძლიერდება ნიადაგის ფილტრაციის უნარი, ნიადაგში წყლის ჩაჟონვა.

გ) ნიადაგდამცავი ღონისძიებები ფართობების მორწყვისას – მორწყვის ძირითადი ფუნქციაა სასოფლო-სამეურნეო კულტურებისათვის ვეგეტაციის პერიოდში ნიადაგის ტენიანობის ოპტიმალური რეჟიმის შექმნა. ამასთან, მორწყვამ არ უნდა გამოიწვიოს ე.წ. ირიგაციული ეროზია, რისთვისაც უნდა შეირჩეს მორწყვის ისეთი წესები, ტექნიკა და რეჟიმი, რომლის დროსაც გამორიცხული იქნება ნიადაგის ზედაპირზე გამრეცხი ზედაპირული ჩამონადენის ფორმირება.

ირიგაციული ეროზიის მოვლენები განსაკუთრებით ინტენსიურად მიმდინარეობს კვლებში მიშვებით მორწყვისას. თუ კვლის ქანობი და ხარჯი აღემატება მოცემული პირობებისათვის დასაშვებ საზღვრებს, იწყება ნიადაგის ირიგაციული ეროზიის ინტენსიური პროცესი. ამიტომ დიდქანობიანი ფერდობების მორწყვისას გამოყენებული უნდა იყოს მორწყვის ისეთი წესები და ტექნიკა, დროებითი სარწყავი ქსელის განლაგების ისეთი სქემა, რომელიც არ გამოიწვევს ირიგაციულ ეროზიას. დაცული უნდა იქნეს მთელი რიგი მოთხოვნები: მაგალითად, არ შეიძლება ერთსა და იმავე ფერდობზე ისეთი კულტურების მოყვანა, რომლებიც განსხვავდებიან მორწყვის ვადებითა და ნორმებით.

ყველა სარწყავ სასოფლო-სამეურნეო სავარგულებზე საჭიროა ჩატარდეს ნიადაგდამცავი ღონისძიებანი, როგორც ურწყავ, ასევე სარწყავ მიწებზეც ეროზიული პროცესების ინტენსივობის შესამცირებლად საჭიროა, ფართობების დამუშავება და ხვნა თესვა ჩატარდეს ფართობის ქანობის გარდიგარდმო. მარცვლოვანი კულტურებითა და მრავალწლიანი ბალახით დაკავებული სარწყავი ფართობებისათვის კარგი ეროზიის საწინააღმდეგო ეფექტი აქვს ნიადაგის ჭვრეტიანობას, ჭვრეტიანი კვლების მოწყობასა და წყვეტილი კვლების განხორციელებას.

ფერდობების მორწყვისას დიდ ეროზიის საწინააღმდეგო ეფექტს იძლევა კონტურული ზოლები, როცა სარწყავი კვლები იჭრება ჰორიზონტალების პარალელურად ან მცირე კუთხით ჰორიზონტალების მიმართ.

ირიგაციული ეროზიის ინტენსივობის შემცირების ერთ-ერთი მნიშვნელოვანი საშუალებაა დაწვიმებითი მორწყვა. დაწვიმებითი რწყვისას ეროზიული პროცესების ინტენსივობა მნიშვნელოვნად მცირდება ზედაპირულ რწყვასთან შედარებით.

ირიგაციული ეროზიის შემცირების თვალსაზრისით განსაკუთრებით მაღალეფექტურია წვეთური და ე.წ. ნიადაგქვეშა რწყვა. ასეთი მორწყვის წესები პრაქტიკულად გამორიცხავენ ირიგაციული ეროზიის განვითარებას.

ეროზიის საწინააღმდეგო ღონისძიებების გატარების შემდეგ ამ ფართობზე აუცილებელია გატარდეს ნიადაგის ნაყოფიერების ამაღლების კომპლექსური ღონისძიებები.

დ) დატერასება – ფართობების ეროზიისაგან დასაცავად ტერასებს აწყობენ იმ ფერდობებზე, რომელთა ფართობების კონტურული და ზოლოვანი დამუშავება და სხვა ღონისძიებანი არ იძლევიან სასურველ შედეგებს. უნდა ავლნიშნოთ, რომ ფერდობების დატერასება მიმართულია ეროზიის საწინააღმდეგო აგროტექნიკური ღონისძიებების გასაძლიერებლად და არ

ცვლის ღონისძიებებს.

დატერასება წარმოადგენს ერთ-ერთ ყველაზე ეფექტურ ეროზიის საწინააღმდეგო ღონისძიებას 10°-ზე მეტი ქანობის ფერდობებისათვის. ტერასების მოწყობის შემდეგ, პრაქტიკულად, თითქმის წყდება ზედაპირული ჩამონადენი. იზრდება ნიადაგში ტენისა და საკვები ნივთიერებების რაოდენობა, იქმნება ნორმალური პირობები სასოფლო-სამეურნეო მექანიზმების გამოსაყენებლად.

მრავალწლიანი კულტურებისათვის ტერასების საუკეთესო სახედ ითვლება საფეხურებიანი ტერასები. ტერასების მოწყობა უნდა ხდებოდეს არსებული რეკომენდაციების მოთხოვნათა დაცვით.

19.10. ეროზიული მოვლენების აღმოფხვრისათვის საჭირო ტექნოლოგიური პროცესები და მათთვის განკუთვნილი ტექნიკური საშუალებები

ეროზიის საწინააღმდეგო ღონისძიებების შესასრულებლად შეიძლება გამოყენებულ იქნეს გრეიდერი, ბულდოზერი, გამაფხვიერებელი, გუთნები, ჩამტვირთველი, სასუქის შემტანი. სათესი და სათიბი მანქანები, ხოლო ტერასებზე გაშენებული სასოფლო-სამეურნეო კულტურების მოვლისათვის კი - ნიადაგდამამუშავებელი და მავნებლებისა და დაავადებების წინააღმდეგ განკუთვნილი მანქანები.

სათიბ-სადოვრებზე ეროზიული მოვლენების შემცირებისა და მათი გაუმჯობესებისათვის საჭიროა ჩატარდეს 6-8 ოპერაცია ყოველ 3-4 წელიწადში ერთხელ. ეს ოპერაციებია: ნიადაგის დაფარცხვა დისკოებიანი ფარცხით, ბალახების შეთესვა, ჰერბიციდების შეტანა, საძოვრების დაფარცხვა, ნიადაგის დაღარვა, მინერალური სასუქების შეტანა, კორდის აერაციული პროცესის გაუმჯობესება, კოლბოხების მოჭრა და მოსწორება. ეს სამუშაოები სრულდება: დისკოებიანი საოშით, ბალახების სათესით, შემასხურებლით, სათოხი ფარცხებით, დამღარავი და სასუქის შემტანი და კოლბოხების მოჭრელი მანქანების გამოყენებით.

იმ ფართობების დამუშავებისას, რომლებიც განიცდიან ქარისმიერ ეროზიას, დაუშვებელია ბელტის გადაბრუნებით ხვნა. ეს პროცესი შეცვლილია ნიადაგის დამუშავებით ბრტყელი დამჭრელების საშუალებით ისე, რომ რაც შეიძლება მეტი ნაწვერალი დარჩეს ნიადაგის ზედაპირზე.

ნიადაგის ძირითადი და თესვისწინა დამუშავებისა და თესვის დროს უნდა შესრულდეს შემდეგი ოპერაციები: ნაწვერალის აოშვა, ნიადაგის

გაფხვიერება, ნიადაგის ძირითადი დამუშავება, დაფარცხვა, თესვისწინა დამუშავება, თესვა და ნათესების დამუშავება.

ამ პროცესების შესასრულებლად გამოიყენება 5 დასახელების 11 სხვადასხვა მარკის სპეციალური მანქანები: საფარცხ-სათონნი, კულტივატორ-ბრტყლადდამჭრელი, ბრტყლადდამჭრელი-გამაფხვიერებელი, სხვადასხვა მარკის სათესები და მიმტკეპნები.

წყლისმიერი ეროზიული მოვლენების თავიდან აცილების მიზნით დამუშავებულია ნიადაგის ძირითადი და თესვისწინა დამუშავების ტექნოლოგია როგორც საგაზაფხულო, ასევე საშემოდგომო კულტურებისათვის, წინამორბედი კულტურების გათვალისწინებით. იგი შეიცავს შემდეგ ოპერაციებს: ნიადაგის აოშვა, ნიადაგის ძირითადი დამუშავება-გაფხვიერება, ეროზიის საწინააღმდეგო წყალშემკრები კვლების დაჭრა, ნიადაგის დაღარვა, დაფარცხვა, თესვისწინა დამუშავება, თესვა, ნათესების მიტკეპნა და ნათესების დაფარცხვა. ამ პროცესების შესრულება დამოკიდებულია დასათეს და წინამორბედ კულტურაზე.

აღნიშნული პროცესები სრულდება სპეციალური მანქანების კომპლექსის გამოყენებით, რომელიც 7 დასახელების 10 სხვადასხვა მანქანისა და მოწყობილობისათვის შედგება. ეს მანქანებია: საოში გუთანი, უფროთო გუთანი, კულტივატორ-გამაფხვიერებელი, ნიადაგის დამღარავ-დამღრუებელი, სხვადასხვა ტიპის სათესები, მიმტკეპნი, არხის საჭრელი და ხნულის გამასწორებელი მოწყობილობები.

ნაკვეთები, რომლებიც განიცდიან როგორც ქარისმიერი, ისე წყლისმიერი ეროზიის ზემოქმედებას, მოითხოვენ ნიადაგის თავისებურ დამუშავებას. ამის განსახორციელებელი ოპერაციების რაოდენობა დამოკიდებულია მოსაყვან კულტურაზე და იმაზე, თუ რომელი კულტურის შემდეგ წარმოებს მისი მოყვანა. ამ ოპერაციების შესასრულებლად საჭიროა 4 დასახელების 9 სხვადასხვა ტიპის სასოფლო-სამეურნეო მანქანა. ეს მანქანებია: საფარცხ-სათონნი, კულტივატორ-ბრტყლადდამჭრელი, ბრტყლადდამჭრელ-გამაფხვიერებელი, სხვადასხვა მარკის სათესები და მიმტკეპნები.

19.11. საქართველოს სასოფლო-სამეურნეო სავარგულების გადაყვანა მიწათმოქმედების ლანდშაფტურ-ადაპტურ სისტემაზე

მსოფლიოს მოწინავე ქვეყნებში დამუშავებულია მიწების ეროზიისაგან დამცავი ღონისძიებების სისტემა, რომლის გამოყენებაც საშუალებას იძლევა მნიშვნელოვნად შევამციროთ ეროზიული პროცესებით გამოწვეული

ნიადაგის დანაკარგები. ეროზიისაგან ნიადაგის დაცვის, მთაგორიანი ტერიტორიის ეკოლოგიური წონასწორობის შენარჩუნების ერთ-ერთ პერსპექტიულ და საქართველოსათვის მიზანშეწონილ მიმართულებად შეიძლება ჩაითვალოს მიწათმოქმედების ლანდშაფტურ-ადაპტური სისტემა.

ლანდშაფტის ცნებაში იგულისხმება ის ბუნებრივ-ტერიტორიული კომპლექსი, რომლის ძირითადი შემადგენელი კომპონენტებია რელიეფი და რომლის აგროტექნიკური ღონისძიებების გადამუშავების შედეგად ბუნებრივი ლანდშაფტები გარდაიქმნება აგროლანდშაფტად.

ბუნებრივი ლანდშაფტების სასოფლო-სამეურნეო ათვისების ერთ-ერთი შედეგია ლანდშაფტის სივრცითი სტრუქტურის მნიშვნელოვანი ცვლილებები, სასოფლო-სამეურნეო სავარგულების სხვადასხვა ფართობისა და კონფიგურაციის ფორმირება. ტერიტორიის დანაწევრება მნიშვნელოვნად ამცირებს სასოფლო-სამეურნეო სავარგულების გამოყენების კოეფიციენტს და, შესაბამისად, დამუშავებული ფართობის სიდიდეს.

ლანდშაფტური მიწათმოქმედების დროს საჭიროა ყველა ნაკვეთისათვის შემუშავდეს მისი მდგომარეობის შენარჩუნების ან გაჯანსაღების დიფერენცირებული პროგრამა, დაფუძნებული მეცნიერულად დასაბუთებულ პროგნოზზე. მიწათმოქმედების ლანდშაფტურ-ადაპტური სისტემიდან გამომდინარე ნიადაგდამცავი ღონისძიებები უნდა განხორციელდეს ლანდშაფტის არა რომელიმე ცალკე აღებული ელემენტისათვის, არამედ ისინი ოპტიმალურ ზემოქმედებას უნდა ახდენდნენ ლანდშაფტის ყველა კომპონენტზე. მთავარია, ლანდშაფტის არა ერთი რომელიმე ელემენტის, არამედ მთელი გარემომცველი ბუნების დაცვა დეგრადაციისაგან.

ლანდშაფტური სისტემის განხორციელებისას აუცილებელია: ნიადაგის დამუშავება წარმოებდეს ნიადაგდამცავ ღონისძიებათა გათვალისწინებით; შემოღებულ იქნეს ნიადაგის სახისა და რელიეფის შესაბამისი თესობრუნვა; სასუქებისა და შხამქიმიკატების შეტანის ზონალური სისტემა; უპირატესობა მიეცეს ნიადაგის ნაყოფიერების აღდგენის ისეთ ბიოლოგიურ მეთოდებს, როგორცაა სიდერაცია, მრავალწლიანი ბალახების ნათესების გაფართოება, ერთწლიანი ცერცვოვანი კულტურების თესვა, ნამჯისა და ჩალის გონივრულად გამოყენება.

ლანდშაფტური მიწათმოქმედების დროს, ნიადაგის მექანიკურ დამუშავებასთან ერთად, დიდი როლი ენიჭება ნიადაგის ბიოლოგიურ გაფხვიერებას მცენარეების ფესვების სისტემისა და ფაუნის წარმომადგენელთა მეშვეობით.

ლანდშაფტური მიწათმოქმედებისას ეროზიის საწინააღმდეგო

მნიშვნელოვან ღონისძიებას წარმოადგენს ფართობის ზედაპირზე ზოლოვანი ნათესების მოწყობა. ცალკეულ ზოლებზე, რომელთა საზღვრებიც ჰორიზონტალების პარალელურია, მონაცვლეობით ითესება სათონნი კულტურები და მრავალწლიანი ბალახები ისე, რომ მრავალწლიანი ბალახით დათესილი უბნები ამცირებენ ზედაპირული ნაკადის ფორმირებასა და ეროზიული პროცესების განვითარებას.

განსაკუთრებული ყურადღება უნდა დაეთმოს ლანდშაფტის დეგრადაციის ერთ-ერთ ისეთ მნიშვნელოვან კომპონენტს, როგორცაა ხრამებისა და ხეების წარმოქმნა. ეს საკითხი მეტად აქტუალურია საქართველოსათვის, რადგან ჩვენთან საშუალოდ, სუსტად და ძლიერ დანაწევრებული ფართობები შეადგენენ, შესაბამისად, საერთო ფართობის 5÷10%-დან 20÷30%-მდე. საჭიროა გამოყენებულ იქნეს ხეების შემდგომი ზრდის შემაჩერებელი ღონისძიებები, სპეციალური საინჟინრო, ჰიდროტექნიკური ნაგებობები, ფართობების დატერასება. ფერდობების დანაწევრების პროცესის შეჩერება ეკოლოგიურად გაწონასწორებული აგროლანდშაფტების შექმნით.

19.12. ეროზირებული ფართობების განაწილება საქართველოს ტერიტორიაზე

სასოფლო-სამეურნეო სავარგულებიდან ეროზია ყველაზე მეტად გავრცელებულია სახნავ ფართობებზე.

საქართველოში სახნავი ფართობების 54,1% განლაგებულია 2°-მდე ქანობის მქონე ფერდობზე, 22,5% – 2,5°-მდე ქანობის ფერდობზე, 14% – 5÷10°-მდე ქანობის ფერდობზე, 6%-მდე – 10÷15°-მდე ქანობის ფერდობზე, 3,4% – 15°-ზე უფრო მეტი ქანობის ფერდობზე. ეროზირებული ფართობების განაწილების მონაცემები საქართველოს ცალკეული ადმინისტრაციული რაიონების მიხედვით მოყვანილია ცხრილში 19.2.

ცხრილი 19.2

ეროზიული ფართობების განაწილება საქართველოს ადმინისტრაციული რაიონების მიხედვით (ათასი ჰა)

№	რაიონები	სახნავი სულ (ათასი ჰა)	აქედან ეროზირებული		
			სუსტად	საშუალოდ	ძლიერად
1	2	3	4	5	6
1	ახალქალაქი	33,9	2,1	1,3	0,7
2	ნინოწმინდა	25,6	1,9	1,0	0,2

ცხრილი 19.2 (გაგრძელება)

1	2	3	4	5	6
3	ახალციხე	8,3	3,0	1,0	0,5
4	ადიგენი	4,3	1,3	1,0	0,5
5	ასპინძა	5,3	2,1	0,4	0,1
6	ხაშური	9,6	1,2	1,0	0,5
7	ქარელი	14,1	4,3	0,8	0,4
8	გორი	20,0	3,4	2,5	0,2
9	კასპი	10,9	3,0	1,9	0,2
10	ბორჯომი	3,6	0,8	1,0	0,5
11	საგარეჯო	31,9	5,0	2,6	1,1
12	გურჯაანი	11,8	3,6	3,7	0,9
13	სიღნაღი	37,2	6,3	3,0	0,5
14	დედოფლისწყარო	54,1	3,3	1,8	0,2
15	თელავი	7,2	2,6	0,5	0,2
16	ახმეტა	4,8	0,4	0,7	0,2
17	ყვარელი	8,3	0,3	0,2	–
18	ლაგოდეხი	20,2	0,1	0,3	–
19	გარდაბანი	39,7	7,8	4,3	0,4
20	მცხეთა	10,9	2,7	1,7	0,3
21	მარნეული	26,9	4,5	2,1	0,5
22	ბოლნისი	15,1	4,3	2,3	0,1
23	წალკა	18,5	5,4	3,0	–
24	ღუშეთი	7,8	2,7	1,2	0,3
25	თეთრიწყარო	19,0	5,6	3,3	0,7
26	ღმანისი	8,8	2,8	0,6	0,1
27	თიანეთი	12,3	4,1	2,1	0,3
28	ცხინვალის რეგიონი	18,7	5,5	6,1	1,7
29	სულ აღმოსავლეთ საქართველო	488,8	90,1	51,4	11,3
30	ქ. წყალტუბოს ზონა	12,5	2,2	0,6	0,1
31	სამტრედია	10,3	0,3	1,0	–

ცხრილი 19.2 (გაგრძელება)

1	2	3	4	5	6
32	ზონი	6,1	0,5	0,2	–
33	ვანი	3,7	1,5	0,7	0,7
34	ბაღდათი	2,9	1,0	0,2	0,1
35	ზესტაფონი	3,9	1,3	1,1	0,7
36	თერჯოლა	5,2	2,1	1,1	0,5
37	ქ. ჭიათურის ზონა	4,9	2,3	1,4	1,0
38	საჩხერე	6,0	2,1	1,1	0,8
39	ხარაგაული	2,8	1,5	1,2	0,3
40	ქ. ტყიბულის ზონა	2,4	0,8	0,7	0,2
41	ონი	1,3	0,6	0,5	0,1
42	ამბროლაური	2,6	1,0	0,8	0,3
43	ცაგერი	2,4	1,4	0,9	0,2
44	ლენტეხი	1,3	0,6	0,5	0,2
45	აბაშა	12,2	–	–	–
46	სენაკი	9,1	0,2	0,1	0,1
47	მარტვილი	6,1	0,3	0,2	0,1
48	ზუგდიდი	10,1	0,1	0,2	–
49	ხობი	12,2	–	–	–
50	წალენჯიხა	2,3	0,2	0,1	0,1
51	ჩხოროწყე	3,7	0,3	0,3	0,2
52	ოზურგეთი	5,0	0,8	0,2	–
53	ლანჩხუთი	5,0	0,8	0,2	–
54	ჩოხატაური	1,8	1,2	0,4	0,1
55	მესტია	0,9	0,3	0,5	–
56	სულ დასავლეთ საქართველოს რაიონები	136,7	23,4	14,2	5,8
57	აფხაზეთი	36,1	3,7	5,8	0,1
58	აჭარა	8,8	2,7	2,5	0,1
59	სულ დასავლეთ საქართველო	181,6	29,8	22,5	6,0
სულ საქართველოში		670,4	119,9	73,9	17,3
სულ ეროზირებული		211,1			

19.13. საქართველოს ტერიტორიის ეროზიული დარაიონება

ნიადაგურ-ეროზიული პროცესების ინტენსივობის მიხედვით საქართველოს ტერიტორია შეიძლება დაიყოს შემდეგ რაიონებად:

1. კოლხეთის დაბლობის ლანდშაფტები – ხასიათდება სუსტად განვითარებული ეროზიული პროცესებით, რომლებშიც სჭარბობს გვერდითი ეროზია.
2. დასავლეთ საქართველოს ვაკის, გორაკ-ბორცვებისა და მთის ქვაბულების ლანდშაფტები – ხასიათდება ძირითადად ქიმიური ეროზიის პროცესებით წყლისმიერი ეროზიის მონაწილეობით.
3. აღმოსავლეთ საქართველოს ვაკის, გორაკ-ბორცვებისა და მთის ქვაბულების ლანდშაფტები – ხასიათდება ძირითადად ქიმიური ეროზიის პროცესებით - წყლისმიერი ეროზიის მონაწილეობით.
4. აღმოსავლეთ საქართველოს ვაკის, გორაკ-ბორცვებისა და მთის ქვაბულების ლანდშაფტები – ხასიათდება ძირითადად ქიმიური ეროზიის პროცესებით, თუმცა ადგილი აქვს წყლისმიერი ეროზიის პროცესებსაც.

19.14. ეროზიის საწინააღმდეგო ჰიდროტექნიკური ღონისძიებები

ეროზიის საწინააღმდეგო ნიადაგდამცავი აგროტექნიკური ღონისძიებები საგრძნობ ეფექტს იძლევა მხოლოდ შედარებით მცირე ($4\div 5^{\circ}$ -მდე) ქანობის მქონე ფერდობებისათვის. ამიტომ, აღნიშნულ აგროტექნიკურ ღონისძიებებთან ერთად, როგორც ფართობის ზედაპირზე, ისე არსებულ ჰიდროგრაფიულ ქსელში ჩამდინარე წყლის ნაკადის ეროზიული ზემოქმედების შესამცირებლად აუცილებელია მივმართოთ სპეციალური საინჟინრო ჰიდროტექნიკური ნაგებობებისა და მათ გამოყენებაზე დაფუძნებული ღონისძიებების განხორციელებას.

ეროზიის საწინააღმდეგო ჰიდროტექნიკური ნაგებობების მშენებლობა საკმაოდ დიდ ხარჯებთანაა დაკავშირებული. მაგრამ, სამაგიეროდ, მათ ძალუძთ საკმაოდ მოკლე ვადებში, თითქმის აშენებისთანავე მოგვცენ მნიშვნელოვანი ეროზიის საწინააღმდეგო ეფექტი, შეწყვიტონ ეროზიული პროცესების მავნე ზემოქმედება, ამიტომ ჰიდროტექნიკურ ღონისძიებებს ეროზიის საწინააღმდეგო ნიადაგდამცავი ღონისძიებების კომპლექსში მნიშვნელოვანი ადგილი უკავიათ. მათ ახორციელებენ მაშინ, როდესაც აგროტექნიკური და ფიტომელიორაციული ღონისძიებები ვერ იძლევა საკმარის ეფექტს.

საქართველოს ტერიტორიაზე ეროზიის საწინააღმდეგო ჰიდროტექნიკური ღონისძიებები საკმაოდ ფართოდაა გამოყენებული. მათ ძირითადად მიმართავენ ხევების სწრაფად და საიმედოდ გასამაგრებლად. საქართველოში, ჰიდროტექნიკური ქსელის მეტისმეტი სიხშირის გამო, ხევებსა და მდინარეთა ხეობებში მიმდინარე როგორც სიღრმით, ისე ნაპირების ეროზიის პროცესებს საკმაოდ დიდი გავრცელება აქვთ. განსაკუთრებით საშიშია ეროზიული პროცესები მდინარეების სათავეებში. იმ შემთხვევაში, თუ მდინარის კალაპოტი და ნაპირები აგებულია გამოფიტული, ადვილად გარეცხვადი ქანებისგან, ინტენსიური წვიმების გავლენით შეიძლება წარმოიქმნეს დიდი დამანგრეველი ძალის მქონე ღვარცოფული ნაკადები. თავსხმა წვიმებისა და თოვლის ინტენსიური დნობის პერიოდებში მდინარე გადმოდის ნაპირებიდან და ადგილი აქვს წყალდიდობას. ნადგურდება ჭალებსა და დაბლობ ადგილებში განლაგებული სასოფლო-სამეურნეო სავარგულები, სხვადასხვა დანიშნულების ნაგებობები და კომუნიკაციები. აღსანიშნავია, რომ შეიმჩნევა წყალდიდობების შედეგად გამოწვეული ზარალის მატების ტენდენცია.

წყალდიდობებისგან ქალაქების სამრეწველო ნაგებობებისა და სასოფლო-სამეურნეო სავარგულების დასაცავად გამოყენებული ღონისძიებანი შეიძლება დაიყოს ორ ჯგუფად: პირველ ჯგუფს მიეკუთვნება აგრომელიორაციული, სატყეო მელიორაციული და ეროზიის საწინააღმდეგო ღონისძიებათა კომპლექსი, რომელთა ამოცანაცაა თავსხმა წვიმებისა და თოვლის დნობის პერიოდებში მდინარეთა წყალშემკრები აუზის ფართობებიდან წყლის ზედაპირული ჩამოდინების სიდიდის შემცირება, ზედაპირული ჩამონადენის განაწილება დროში, მისი გათანაბრებისა და ცალკეული პირების შემცირების მიზნით. აღნიშნულ მიზნებს ემსახურება ფერდობებზე ტყეების გაშენება, ბროლა ტყეების გაჩეხვისა და ტყის ხანძრების წინააღმდეგ, მიწისძიერი არხების მოწყობა და სხვ.

ღონისძიებათა მეორე ჯგუფის ამოცანაა, უზრუნველყოს მდინარის არსებული კალაპოტის მიერ წყალდიდობის ხარჯების გატარება მიმდებარე ფართობების დატბორვის გარეშე. ამ მიზნით მიმართავენ მდინარის ნაპირდამცავი, წყალდიდობის საწინააღმდეგო დამბების მშენებლობას, მდინარის კალაპოტის გასწორებასა და გაწმენდას მისი გამტარიანობის გაზრდის მიზნით და სხვ. დიდი მნიშვნელობა აქვს მდინარის კალაპოტის რეგულირების სამუშაოების ჩატარებას და ამ მიზნით საყრდენი კედლების, გრძივი და განივი კედლების, ყრუ ან გამჭოლი დეზების მოწყობას, მდინარის ნაპირების გამაგრებას. აღნიშნულ ღონისძიებათა ამოცანაა – მისცეს მდინარის

კალაპოტის ფორმირების პროცესს სასურველი მიმართულება, არ დაუშვას მდინარის მეანდროების პროცესში ნაკადის მიერ სასოფლო-სამეურნეო სავარგულებისა და დასახლებული ადგილების დატბორვა.

წყალდიდობის წინააღმდეგ საბრძოლველად ერთ-ერთი ყველაზე გავრცელებული ხერხია მდინარეთა შემოზვინვა და ნაპირსამაგრი ნაგებობების მოწყობა. მდინარის ნაპირის გასწვრივ მოწყობილი დამბები მდინარის ნაკადის ზემოქმედებით ხშირად განიცდის ინტენსიურ გარეცხვას. ასეთ მოვლენებს საქართველოში ადგილი აქვთ უმეტესად დასავლეთ საქართველოს მდინარეებზე.

ჰიდროტექნიკური პროცესების პრაქტიკიდან ცნობილია მდინარის ნაპირების დამცავი და მდინარის კალაპოტის მარეგულირებელი ნაგებობები (ნაკადმიმართველი ჯებირები, დამბები), რომლებიც საშუალებას გვაძლევენ ავარიდოთ ნაკადის დინამიკური ღერძი მდინარის გარეცხილ ნაპირს. იმისათვის, რომ არ მოხდეს ნაკადმიმართველი ნაგებობების ფსკერის გამორეცხვა, იყენებენ სხვადასხვა მასალებსა და კონსტრუქციებს: ქვყარილებს, ფსკერულ ლეიბებს (რენომატრასი, ქვით მოკირწყვლა და ა.შ.), ფიჩხის კონებს, ბეტონის ლეიბებს, ბეტონისა და რკინაბეტონის კონსტრუქციებს და ა.შ. ნაპირდამცავი მიწის ნაგებობებისა და მდინარეთა სანაპიროების გამაგრებისათვის საკმაოდ კარგ შედეგებს იძლევა საქართველოს წყალთა მეურნეობის ინსტიტუტში შემუშავებული კონსტრუქციები, რომელთა „ნოუ-ჰაუ“ დამოწმებულია შესაბამისი საავტორო და პატენტის მოწმობებით.

საქართველოს მთისა და მაღალმთიანი რეგიონების (დიდი კავკასიონის სამხრეთ ფერდობები, მცირე კავკასიონის მასივები, აჭარა-გურიის მთიანი და სხვა სავარგულები), პირველ რიგში კი სუბალპური და მთის შუა სარტყლების ბუნებრივ სათიბებსა და საძოვრებს მნიშვნელოვან ზიანს აყენებს, ძირითადად, წყლისმიერი ეროზია. საკვების წარმოების გადიდების ინტენსიურობის გარდა, ამ ზონის მიწის სავარგულების მცენარეული და ნიადაგური საფარის შენარჩუნებას გადამწყვეტი მნიშვნელობა აქვს როგორც საქართველოს ჰიდროენერგეტიკული და ირიგაციული რესურსების დაცვის, ისე ლვარცოფების წარმოქმნისა და მასთან დაკავშირებით საავტომობილო გზების უსაფრთხოებისათვის.

ბუნებრივ საკვებ სავარგულებზე ეროზიული პროცესების ინტენსიური განვითარების ძირითადი მიზეზია უსისტემო თიბვა, საძოვრების გადატვირთვა, ბალახნარის შედგენილობის შეცვლა, გათქერვა, გამეჩხრება და პირუტყვის ჩლიქებისაგან დატკეპნილი ბილიკების წარმოქმნა. ყოველივე ამის

შედგად მკვეთრად იცვლება ჰიდროლოგიური რეჟიმი და შიდანიადაგური ჩამონადენი თითქმის მთლიანად ზედაპირულად გარდაიქმნება, რაც საძოვრებზე ნიადაგის ეროზიის მთავარი ფაქტორია. სათიბებზე ნიადაგის ეროზია უმთავრესად გავრცელებულია სხვადასხვა ხარისხით დახრილ იმ ნაკვეთებზე, რომლებიც ადრე გაზაფხულზე და თივის აღების შემდეგ პირუტყვის, უმეტესად ცხვრის საძოვრად გამოიყენება.

მიწათმოქმედების ბიოლოგიზაციის ინტერესებიდან გამომდინარე, მიზანშეწონილია რეკომენდაცია მიეცეს ექვსმინდვრიან თესლბრუნვას, რაშიც მარცვლეული კულტურები 33%-ს დაიკავებენ.

19.15. ეროზიის საწინააღმდეგო ღონისძიებების მოსალოდნელი ეკონომიკური და ფინანსური ეფექტი

კონცეფციით გათვალისწინებული ეროზიის საწინააღმდეგო ღონისძიებათა განხორციელების შედეგად ქვეყანაში ეროზიის მავნე გავლენისგან დაცული იქნება 260,0 ათასი ჰა მიწის ფართობი. მათ შორის მდინარეების ნაპირსამაგრი სამუშაოების ჩატარებით – 19,5 ათასი ჰა, ხოლო მინდორსაცავი ტყის ზოლების გაშენებით – 208,0 ათასი ჰა სასოფლო-სამეურნეო სავარგული. გარდა აღნიშნულისა, 29,3 ათას ჰა სათიბ-საძოვარზე განხორციელდება ზედაპირული და პირველი გაუმჯობესების ღონისძიებები.

მნიშვნელოვანი ცვლილებები მოხდება ეროზიულ მიწებზე სოფლის მეურნეობის დარგობრივ სტრუქტურაში. ქვეყნის სუვერენიტეტის მოთხოვნებიდან გამომდინარე, პრიორიტეტული მიმართულება იქნება მარცვლეულის, კარტოფილის, ბოსტნეულის წარმოება, ასევე განსაკუთრებული ადგილი დაეთმობა საექსპორტო პროდუქციის – კერძოდ ყურძნის, სუპტროპიკული კულტურების, მათ შორის ჩაის წარმოებას.

2005 წლისათვის, როდესაც ეროზიის საწინააღმდეგო პროექტით გათვალისწინებული ღონისძიებები დამთავრდა ეროზიულ მიწებზე, სოფლის მეურნეობის მთლიანი პროდუქციის ღირებულება შეადგენდა 429,7 მლნ ლარს, რაც 1997 წლის ანალოგიურ მაჩვენებელს 163,0 მლნ ლარით აღემატება. აღნიშნული მიღწეულ იქნა ეროზიის საწინააღმდეგო ღონისძიებების ნაწილობრივ განხორციელებით, სასოფლო-სამეურნეო კულტურების მოვლა-მოყვანის ტექნოლოგიური პროცესების სრულყოფისა და მელიორაციის განვითარების შედეგად.

ეროზირებულ მიწებზე სასოფლო-სამეურნეო კულტურების მოსავლიანობისა და, შესაბამისად, მთლიანი პროდუქციის მიღების პირობებში, წმინდა შემოსავლის მნიშვნელოვანი ზრდაა გათვალისწინებული. 2005 წლისათვის ეროზიული მიწებიდან მიღებულ იქნა 93,8 მლნ ლარის წმინდა შემოსავალი, რაც 1997 წლის ანალოგიურ მაჩვენებელთან შედარებით 33,6 მლნ ლარით მეტია. შესაბამისად, ეროზიულ მიწებზე სოფლის მეურნეობის რენტაბელობის დონე 2005 წლისათვის 27,9 %-ს შეადგენდა.

ეროზიის საწინააღმდეგო ღონისძიებების განხორციელებისას კაპიტალურ დაბანდებათა ეკონომიკური ეფექტიანობის დადგენის მიზნით მიღებული აბსოლუტური წმინდა შემოსავლიდან განსაზღვრულ იქნა ეროზიის საწინააღმდეგო ღონისძიებების გატარებით მიღებული წმინდა შემოსავალი, რასაც საფუძვლად დაედო მრავალწლიანი მეცნიერული კვლევის შედეგები (აკად. ც. მირცხულავა, ო. ნათიშვილი, სოფლის-მეურნეობის მეცნიერებათა აკადემიის წევრ-კორესპოდენტი, პროფ. ვ. თევზაძე, აკად. თ. ურუშაძე, პროფესორები: ე. წერეთელი, გ. გავარდაშვილი, ტექნიკის მეცნიერებათა კანდიდატი გ. გოგიჩაიშვილი და სხვ.). კერძოდ, დადგენილია, რომ მდინარეთა ნაპირსამაგრი სამუშაოების ჩატარებით დაცული იქნება არა მარტო სასოფლო-სამეურნეო კულტურათა მოსავალი და პირუტყვი, არამედ შენობა-ნაგებობები, გზები და ა.შ. აღნიშნული ეროზიის საწინააღმდეგო ღონისძიებები საკმაოდ ძვირადღირებული, მაგრამ მაღალეფექტურია.

მინდორსაცავი ტყის ზოლების გაშენება ხორბლის მოსავლიანობას ზრდის 15%-ით, სიმინდისას – 22%-ით, ჩაის – 23%-ით, ციტრუსების – 25%-ით, ყურძნის – 21%-ით, ხილის – 20%-ით. სათიბ-სადოვრების ზედაპირული გაუმჯობესება მოსავლიანობას ზრდის 0,5 ცენტნერი საკვები ერთეულით, ხოლო ძირეული გაუმჯობესება – 1,0 ცენტნერით. აღნიშნული მონაცემების საფუძველზე განისაზღვრა ეროზიის საწინააღმდეგო ღონისძიებების განხორციელებით მიღებული წმინდა შემოსავალი.

მიღებული მონაცემების საფუძველზე განსაზღვრულ იქნა ეროზიის საწინააღმდეგო ღონისძიებებში კაპიტალურ დაბანდებათა ეკონომიკური ეფექტურობა. როგორც მონაცემები გვიჩვენებს, ეროზიის საწინააღმდეგო ღონისძიებებში კაპიტალურ დაბანდებათა ეფექტიანობა საკმაოდ მაღალია და ეფექტიანობის კოეფიციენტი 9,34-ს შეადგენს. ცალკეული მხარეების მიხედვით კაპიტალურ დაბანდებათა ეკონომიკური ეფექტიანობის მაჩვენებლები მნიშვნელოვნად განსხვავდება ერთმანეთისგან. კერძოდ, იმ რეგიონებში, სადაც ტრადიციულად განვითარებული იყო ჩაის კულტურა (აჭარა, გურია, სამეგრელო, სვანეთი), აუცილებელია ახალი კაპიტალური

დაბანდების გამოყოფა ამ კულტურის ფართობების აღსადგენად, რადეგან უკანასკნელ წლებში მსოფლიო ბაზარზე ჩაის აბსოლუტური მოთხოვნილება იზრდება. აქედან გამომდინარე, პერსპექტივაში მოსალოდნელია ჩაის წარმოების მნიშვნელოვანი ზრდა და, შესაბამისად, წარმოების ეფექტურობის ამაღლება. იმ მხარეებში, სადაც ძირითადად, მხოლოდ მდინარეთა ნაპირსამაგრი ღონისძიებებია პროექტით გათვალისწინებული და სასოფლო-სამეურნეო კულტურები გარკვეულწილად შეზღუდულია (აფხაზეთი, რაჭა-ლეჩხუმი, ქვემო სვანეთი, სამაჩაბლო), კაპიტალურ დაბანდებათა ეკონომიკური ეფექტიანობა შედარებით დაბალია.

19.16. მიწების ეროზიისგან დაცვის ღონისძიებათა მეცნიერული უზრუნველყოფა

ნიადაგის ეროზიის წინააღმდეგ ეფექტური ბრძოლისათვის საჭიროა გავაფართოვოთ და გავაღრმავოთ ეროზიული პროცესებისა და მათ წინააღმდეგ მიმართულ ღონისძიებათა შემუშავების სამეცნიერო-კვლევითი სამუშაოები.

საქართველოს წყალთა მეურნეობის ინსტიტუტში აკად. ც. მირცხუ-ლაკას ხელმძღვანელობით დამუშავებული საქართველოს ნიადაგების ეროზიისგან დაცვის წარმოდგენილი კონცეფციის ეფექტიანობის ერთ-ერთი ძირითადი პირობაა მისი სათანადო მეცნიერული უზრუნველყოფა. ეროზიის წინააღმდეგ ბრძოლის კონკრეტული საკითხების გადაწყვეტა თანამედროვე ეტაპზე მეტად საპასუხისმგებლო ამოცანებს სახავს ნიადაგისა და ეროზიული პროცესების ეროზიის საწინააღმდეგო ღონისძიებათა შემსწავლელ მეცნიერებათა წინაშე.

საქართველოს ნიადაგების ეროზიისაგან დაცვის ღონისძიებების სათანადოდ მაღალ მეცნიერულ დონეზე დამუშავებისათვის საჭიროა:

- მეცნიერების ამ დარგების შენარჩუნება, განვითარება, სათანადო ტექნიკური ბაზით აღჭურვა, სამეცნიერო კადრის რაოდენობრივი და ხარისხობრივი ზრდა, რომლებიც ნიადაგების ეროზიისაგან დაცვის საერთო საქმეს ემსახურებიან;
- კონცეფციის განხორციელებისათვის საჭიროა ცალკეული კონკრეტული მეცნიერული გადაწყვეტილებისა და პრიორიტეტული მიმართულების, პროექტების საკონკურსო გზით შერჩევა და, ძირითადად, გრანტული წესით დაფინანსება;
- ლანდშაფტურ-ადაპტური მიწათმოქმედების და მასთან დაკავშირებუ-

ლი სხვადასხვა საკითხების მეცნიერული დამუშავება, ამ საკითხებისადმი განსაკუთრებული ყურადღების მიქცევა;

- ეროზიის საწინააღმდეგო აგროტექნიკურ, აგროსატყეო-სამელიორაციო ღონისძიებათა მეცნიერული სრულყოფა, ნიადაგის ნაყოფიერების აღდგენისა და ამაღლების ღონისძიებათა შემუშავება;
- ნიადაგების ეროზიის საწინააღმდეგო თვისებების, მათი ეროზიამდებობის გასაზრდელად სპეციალური ქიმიური და ბიოლოგიური საშუალებების შემუშავება. სპეციალური სამეცნიერო-კვლევითი ინსტიტუტების, ორგანიზაციების, მათი საველე და ლაბორატორიული ბაზების განვითარება;
- ეროზიის შემსწავლელი მეცნიერებების მიღწევების, თანამედროვე მაღალეფექტური ეროზიის საწინააღმდეგო ღონისძიებების პრაქტიკაში სწრაფი დანერგვა. სპეციალური მასტიმულირებელი მიდგომის (კანონმდებლობის) შემუშავება;
- მეცნიერულად დასაბუთებული, ოპტიმალური და პრაქტიკულად განსახორციელებელი სანქციების სისტემის შემუშავება მიწების ეროზიული მდგომარეობის გაუარესებისათვის ცალკეულ პირთა თუ ორგანიზაციათა მიერ;
- ევროსტანდარტებისა და მსოფლიო საერთაშორისო მოთხოვნების გათვალისწინებით ერთმანეთის თანმიმდევრული, ნიადაგისა და წყლის რესურსების დაცვისაკენ მიმართული საკანონმდებლო, ეკონომიკური, ორგანიზაციულ-სამართლებრივი და ნორმატიული დოკუმენტების შემუშავება.

19.17. მიწების ეროზიისგან დაცვის ღონისძიებათა ორგანიზაციული მართვის სრულყოფა

მსოფლიოს სხვადასხვა ქვეყანაში არსებული პრაქტიკის ანალოგიურად და ეროვნული მეურნეობისათვის აღნიშნული პრობლემის განსაკუთრებული მნიშვნელობის გამო, მიზანშეწონილია შეიქმნას მიწების დაცვის სპეციალური ორგანო, რომელსაც დაევალება ეროზიის საწინააღმდეგო კომპლექსური პროექტების შემუშავება. განხორციელების ეტაპების განსაზღვრა, სამუშაოთა კოორდინაცია, ეროზიისა და სხვა არასასურველი მოვლენების საწინააღმდეგო სამუშაოების ჩატარება, ასევე სათანადო კონტროლის განხორციელება როგორც მათი მნიშვნელობის, ისე ექსპლუატაციის ხარისხზე. სამუშაოთა დროულად და ხარისხიანად შესრულებისათვის

მიზანშეწონილია, რომ მნიშვნელოვან და დიდი მოცულობის სამუშაოებზე გამოცხადდეს ტენდერი, რომელიც მოგვცემს უფრო ეკონომიური ვარიანტის შერჩევის საშუალებას. მიწების დაცვის ინტერესებიდან გამომდინარე მიზანშეწონილია ანალოგიური სამსახურების შექმნა მხარეებსა და რაიონებში, რომელთაც ეროზიული და სხვა არასასურველი პრობლემების გადაწყვეტასთან ერთად დაევალებათ დაკვირვება გარემოს დაბინძურების ხარისხზე, ეროზიულად საშიშ რაიონებში ეროზიულ პროცესებზე სისტემატური დაკვირვებების წარმოება. აღნიშნული სამსახურები ჩაატარებენ ეროზიის საწინააღმდეგო სხვადასხვა ღონისძიებების სავსე გამოცდებს, შეისწავლიან წყლის რესურსების დაცვისა და რაციონალურად გამოყენების საკითხებს.

გადამუშავებული იქნება ნიადაგის დაცვის კანონი, მისი ეროზიისაგან დაცვის მოთხოვნების მხედველობაში მიღებით. მაგალითად აშშ-ში, კანონმდებლობის შესაბამისად, მიწის დაცვის სამსახური ფერმერს უხდის იმ დანახარჯების 75%-ს, რომელიც მან გასწია ეროზიის საწინააღმდეგო ღონისძიებების განხორციელებისათვის. ფერმერი არ აგებს პასუხს ნიადაგის არაგემიურ კარგვაზე იმ შემთხვევაში, თუ ეს გამოწვეული იყო განსაკუთრებული კლიმატური პირობებით. თუ ნიადაგის დაკარგვა მოხდება ფერმერის მიზეზით, ის ვალდებულია 1-6 თვის განმავლობაში დაიწყოს და 1 წლის განმავლობაში დაასრულოს ეროზიის საწინააღმდეგო სამუშაოები. თუ ფერმერი აღნიშნულ სამუშაოებს თავისი ნებით არ შეასრულებს, მას დაავალდებულებენ სასამართლო წესით.

ეროზიის საწინააღმდეგო ღონისძიებებზე კაპიტალურ დაბანდებათა მაღალი ეკონომიკური ეფექტურობა, განსაკუთრებით ჰიდროტექნიკური და სატყეო სამელიორაციო სახით, საშუალებას იძლევა, აღნიშნული სამუშაოების დაფინანსება მოხდეს ადგილობრივი და უცხოური ინვესტიციების ხარჯზე. განსაკუთრებით მნიშვნელოვანია საერთაშორისო ორგანიზაციებთან მუშაობის გაძლიერება აღნიშნული პროგრამის შესრულებაში მათი ჩართვის მიზნით.

თავი XX. კლიმატის ცვლილება და მელიორაციული რისკის პროგნოზი

20.1. კლიმატის არსებული მდგომარეობა და პროგნოზი მუნიციპალიტეტების მიხედვით

წინამდებარე თავი დამუშავდა საქართველოს ადგილობრივი თვითმმართველობის ეროვნულ ასოციაციასთან გაფორმებული ხელშეკრულების თანახმად, პროექტის – „საქართველოს რეგიონებში კლიმატის ცვლილებისადმი ადაპტაციისა და ზემოქმედების შერბილების ზომების ინსტიტუციონალიზაცია“ მასალების გამოყენებით (პროექტის დამფინანსებელი – USAID). პროექტის დამუშავებაში ავტორთან ერთად აქტიური მონაწილეობა მიიღეს ფირმა „გეოგრაფიკი“-სა და საქართველოს ტექნიკური უნივერსიტეტის ც. მირცხულავას სახელობის ინსტიტუტის თანამშრომლებმა ეკონომიკის მეცნიერებათა დოქტორმა, ასოც. პროფესორმა მ. ვართანოვმა და მეცნიერ-თანამშრომელმა ე. კეჩხოველიძემ, რომლებსაც ავტორი დიდ მადლობას უცხადებს.

კლიმატის მიმდინარე ცვლილებები საქართველოში შეფასდა ჰიდრომეტეოროლოგიური ქსელის 33 სადგურის დაკვირვების მონაცემებზე დაყრდნობით 1961-2010 წწ. პერიოდში. სურ. 20.1-ზე მოცემულია საქართველოს კლიმატური რუკა 2015 წლის მონაცემების მიხედვით.

საპროგნოზო სცენარები 2021-2050 და 2071-2100 წწ. პერიოდებისათვის შედგა კლიმატის რეგიონული მოდელის RegCM4-ის გამოყენებით. ძირითადად განხილულ იქნა შემდეგი კლიმატური ელემენტების სეზონური და წლიური მნიშვნელობები: ჰაერის ტემპერატურა, ნალექების ჯამი, ქარის საშუალო სიჩქარე, ფარდობითი ტენიანობა, ტემპერატურისა და ნალექების ექსტრემალური ინდექსები. დადგენილ იქნა, რომ გასული 50 წლის განმავლობაში საშუალო წლიური ტემპერატურა საქართველოს მთელ ტერიტორიაზე მხოლოდ მატების ტენდენციას ავლენდა და მისი მაქსიმალური ნაზრდი აღმოსავლეთ საქართველოში დედოფლისწყაროშია (+0,7°C), ხოლო დასავლეთ საქართველოში – ფოთში (+0,6°C).

მომავლის პროგნოზით 2050 წლისათვის, 1986-2010 წწ. შედარებით, ყველაზე მეტად აჭარის სანაპირო ზოლი და მთიანი რეგიონებში დათბება (1,6÷1,7°C), ხოლო 2100 წლისათვის ტემპერატურის უდიდესი ნაზრდი (+4,2°C) ბათუმშია მოსალოდნელი.

ნალექთა წლიურმა ჯამებმა იმავე პერიოდში ყველაზე მეტად სვანეთის დაბალმთიან ზონასა და აჭარის შუა მთიანეთში მოიმატა (+14%). ზოგადად დასავლეთ საქართველოს უმეტეს რაიონებში ნალექების მატება მოხდა, აღმოსავლეთ საქართველოში კი - 6-8%-იანი კლება.

2050 წლამდე, პროგნოზის თანახმად, დასავლეთ საქართველოში ნალექთა მატების მდგრადი ტრენდებია მოსალოდნელი, რის შემდეგაც მთელ ტერიტორიაზე იწყება მათი შემცირება 2100 წლისათვის 10-20%-ით.

ჰაერის ფარდობითმა სინოტივემ, 1961-2010 წწ. პერიოდში, საქართველოს მთელ ტერიტორიაზე დაახლოებით 2%-ით მოიმატა, თუმცა 2050-2100 წლებისათვის მოსალოდნელია ამ ტრენდის დაღმავალი მიმართულებით შეცვლა, გარდა რამდენიმე გამონაკლისი სადგურისა (მესტია, ხაიში, ქედა).

ქარის საშუალო წლიურმა სიჩქარემ მთელ ტერიტორიაზე მნიშვნელოვნად დაიკლო და, პროგნოზის თანახმად, ეს კლება საუკუნის ბოლომდე გაგრძელდება. განვლილი პერიოდის მეორე ნახევარში (1986-2010 წწ.) ყინვიანი დღეების რაოდენობის შემცირებას ადგილი ჰქონდა ქვეყნის მთელ ტერიტორიაზე, გარდა ზემო და ქვემო სვანეთის რაიონებისა. საშუალო ტემპერატურის, ძალიან ცხელი დღეებისა და ტროპიკული ღამეების ზრდასთან ერთად, საუკუნის ბოლოსათვის ყინვიანი დღეები ძირითადად მხოლოდ მთანი ტერიტორიებისათვის იქნება დამახასიათებელი.

ქვემოთ მოცემულია არსებული საშუალო მრავალწლიური კლიმატური მონაცემები და მეტეოროლოგიური პროგნოზი საქართველოს მუნიციპალიტეტების მიხედვით.

1. კახეთის რეგიონი

1.1. ახმეტის მუნიციპალიტეტი

• არსებული საშუალო მრავალწლიური კლიმატური მონაცემები:

ტემპერატურა: საშუალო წლიური – $2,9 \pm 5,0^{\circ}\text{C}$, ზაფხულის თვეების – $12 \pm 14^{\circ}\text{C}$; ნალექების ჯამი: წლიური – 817 ± 968 მმ, ზაფხულის თვეების – 304 ± 345 მმ; ქარის საშუალო წლიური სიჩქარე – 1 ± 2 მ/წმ.

• მეტეოროლოგიური პროგნოზი:

- ✓ 2021–2050 წწ. ტემპერატურის მატება: საშუალო წლიური – $1,48 \pm 1,49^{\circ}\text{C}$, ზაფხულის თვეებში – $1,68 \pm 1,71^{\circ}\text{C}$;
ნალექების კლება: წლიური – $2,98 \pm 2,36$ მმ, ზაფხულის თვეებში – $7,17 \pm 4,57$ მმ; ქარის სიჩქარის ზრდა – $1,5$ მ/წმ.
- ✓ 2071–2100 წწ. ტემპერატურის მატება: საშუალო წლიური – $3,52 \pm 3,84^{\circ}\text{C}$, ზაფხულის თვეებში – $4,34 \pm 4,44^{\circ}\text{C}$;

ნალექების კლება: წლიური – $11,16 \div 10,27$ მმ, ზაფხულის თვეებში – $21,65 \div 16,45$ მმ; ქარის სიჩქარის ზრდა – $1,2$ მ/წმ.

1.2. თელავის მუნიციპალიტეტი

• **არსებული საშუალო მრავალწლიური კლიმატური მონაცემები:**

ტემპერატურა: საშუალო წლიური – $5,7 \div 7,1^{\circ}\text{C}$, ზაფხულის თვეების – $17,3 \div 18,4^{\circ}\text{C}$; ნალექების ჯამი: წლიური – $817 \div 968$ მმ, ზაფხულის თვეების – $253 \div 303$ მმ; ქარის საშუალო წლიური სიჩქარე – $1 \div 2$ მ/წმ.

• **მეტეოროლოგიური პროგნოზი:**

✓ 2021–2050 წწ. ტემპერატურის მატება: საშუალო წლიური – $1,53 \div 1,55^{\circ}\text{C}$, ზაფხულის თვეებში – $1,72 \div 1,77^{\circ}\text{C}$;

ნალექების კლება: წლიური – $8,56 \div 6,08$ მმ, ზაფხულის თვეებში – $14,76 \div 11,07$ მმ; ქარის სიჩქარის ზრდა – $1,3$ მ/წმ.

✓ 2071–2100 წწ. ტემპერატურის მატება: საშუალო წლიური – $3,88 \div 3,92^{\circ}\text{C}$, ზაფხულის თვეებში – $4,54 \div 4,61^{\circ}\text{C}$;

ნალექების კლება: წლიური – $18,65 \div 16,64$ მმ, ზაფხულის თვეებში – $25,79 \div 23,35$ მმ; ქარის სიჩქარის კლება – $0,6$ მ/წმ.

1.3 გურჯაანის მუნიციპალიტეტი

• **არსებული საშუალო მრავალწლიური კლიმატური მონაცემები:**

ტემპერატურა: საშუალო წლიური – $10,5 \div 11,3^{\circ}\text{C}$, ზაფხულის თვეების – $21,7 \div 22,4^{\circ}\text{C}$; ნალექების ჯამი: წლიური – $555 \div 672$ მმ, ზაფხულის თვეების – $220 \div 257$ მმ; ქარის საშუალო წლიური სიჩქარე – $1 \div 2$ მ/წმ.

• **მეტეოროლოგიური პროგნოზი:**

✓ 2021–2050 წწ. ტემპერატურის მატება: საშუალო წლიური – $1,59 \div 1,61^{\circ}\text{C}$, ზაფხულის თვეებში – $1,78 \div 1,85^{\circ}\text{C}$;

ნალექების კლება: წლიური – $9,79 \div 8,57$ მმ, ზაფხულის თვეებში – $14,76 \div 11,07$ მმ; ქარის სიჩქარის კლება – $0,9$ მ/წმ.

✓ 2071–2100 წწ. ტემპერატურის მატება: საშუალო წლიური – $3,93 \div 3,98^{\circ}\text{C}$, ზაფხულის თვეებში – $4,62 \div 4,69^{\circ}\text{C}$;

ნალექების კლება: წლიური – $18,65 \div 16,64$ მმ, ზაფხულის თვეებში – $23,34 \div 20,66$ მმ; ქარის სიჩქარის მატება – $0,2$ მ/წმ.

1.4. ყვარლის მუნიციპალიტეტი

• **არსებული საშუალო მრავალწლიური კლიმატური მონაცემები:**

ტემპერატურა: საშუალო წლიური – $9,4 \div 10,4^{\circ}\text{C}$, ზაფხულის თვეების –

18,5÷19,1°C; ნალექების ჯამი: წლიური – 817÷968 მმ, ზაფხულის თვეების – 253÷303 მმ; ქარის საშუალო წლიური სიჩქარე – 1÷2 მ/წმ.

• მეტეოროლოგიური პროგნოზი:

- ✓ 2021–2050 წწ. ტემპერატურის მატება: საშუალო წლიური – 1,53÷1,55°C, ზაფხულის თვეებში – 1,72÷1,77°C; ნალექების კლება: წლიური – 9,79÷8,57 მმ, ზაფხულის თვეებში – 14,76÷11,07 მმ; ქარის სიჩქარის კლება – 0,1 მ/წმ.
- ✓ 2071–2100 წწ. ტემპერატურის მატება: საშუალო წლიური – 3,88÷3,92°C, ზაფხულის თვეებში – 4,45÷4,53°C; ნალექების კლება: წლიური – 18,65÷16,64 მმ, ზაფხულის თვეებში – 25,79÷23,35 მმ; ქარის სიჩქარის მატება – 0,2 მ/წმ.

1.5. ლაგოდეხის მუნიციპალიტეტი

• არსებული საშუალო მრავალწლიური კლიმატური მონაცემები:

ტემპერატურა: საშუალო წლიური – 9,4÷10,4°C, ზაფხულის თვეების – 19,8÷20,7°C; ნალექების ჯამი: წლიური – 817÷968 მმ, ზაფხულის თვეების – 220÷257 მმ; ქარის საშუალო წლიური სიჩქარე – 1÷2 მ/წმ.

• მეტეოროლოგიური პროგნოზი:

- ✓ 2021–2050 წწ. ტემპერატურის მატება: საშუალო წლიური – 1,53÷1,55°C, ზაფხულის თვეებში – 1,78÷1,85°C; ნალექების კლება: წლიური – 9,79÷8,57 მმ, ზაფხულის თვეებში – 14,76÷11,07 მმ; ქარის სიჩქარის კლება – 0,1 მ/წმ.
- ✓ 2071–2100 წწ. ტემპერატურის მატება: საშუალო წლიური – 3,88÷3,92°C, ზაფხულის თვეებში – 4,45÷4,53°C; ნალექების კლება: წლიური – 18,65÷16,64 მმ, ზაფხულის თვეებში – 25,79÷23,35 მმ; ქარის სიჩქარის მატება – 0,2 მ/წმ.

1.6. სიღნაღის მუნიციპალიტეტი

• არსებული საშუალო მრავალწლიური კლიმატური მონაცემები:

ტემპერატურა: საშუალო წლიური – 12,5÷15,3°C, ზაფხულის თვეების – 22,5÷23,0°C; ნალექების ჯამი: წლიური – 673÷816 მმ, ზაფხულის თვეების – 203÷219 მმ; ქარის საშუალო წლიური სიჩქარე – 1÷2 მ/წმ.

• მეტეოროლოგიური პროგნოზი:

- ✓ 2021–2050 წწ. ტემპერატურის მატება: საშუალო წლიური – 1,59÷1,61°C, ზაფხულის თვეებში – 1,86÷1,95°C;

ნალექების კლება: წლიური – $9,79 \div 8,57$ მმ, ზაფხულის თვეებში – $14,76 \div 11,07$ მმ; ქარის სიჩქარის კლება – $0,9$ მ/წმ.

- ✓ 2071–2100 წწ. ტემპერატურის მატება: საშუალო წლიური – $3,93 \div 3,98^{\circ}\text{C}$, ზაფხულის თვეებში – $4,70 \div 4,76^{\circ}\text{C}$;

ნალექების კლება: წლიური – $16,63 \div 13,88$ მმ, ზაფხულის თვეებში – $21,66 \div 16,45$ მმ; ქარის სიჩქარის მატება – $0,2$ მ/წმ.

1.7. დედოფლისწყაროს მუნიციპალიტეტი

• არსებული საშუალო მრავალწლიური კლიმატური მონაცემები:

ტემპერატურა: საშუალო წლიური – $10,5 \div 11,3^{\circ}\text{C}$, ზაფხულის თვეების – $21,7 \div 22,8^{\circ}\text{C}$; ნალექების ჯამი: წლიური – $673 \div 816$ მმ, ზაფხულის თვეების – $203 \div 219$ მმ; ქარის საშუალო წლიური სიჩქარე – $1 \div 3$ მ/წმ.

• მეტეოროლოგიური პროგნოზი:

- ✓ 2021–2050 წწ. ტემპერატურის მატება: საშუალო წლიური – $1,59 \div 1,61^{\circ}\text{C}$, ზაფხულის თვეებში – $1,86 \div 1,95^{\circ}\text{C}$;

ნალექების კლება: წლიური – $8,56 \div 6,08$ მმ, ზაფხულის თვეებში – $14,76 \div 11,07$ მმ; ქარის სიჩქარის კლება – $0,9$ მ/წმ.

- ✓ 2071–2100 წწ. ტემპერატურის მატება: საშუალო წლიური – $3,88 \div 3,92^{\circ}\text{C}$, ზაფხულის თვეებში – $4,62 \div 4,69^{\circ}\text{C}$;

ნალექების კლება: წლიური – $13,87 \div 12,04$ მმ, ზაფხულის თვეებში – $16,45 \div 10,15$ მმ; ქარის სიჩქარის მატება – $0,2$ მ/წმ.

1.8. საგარეჯოს მუნიციპალიტეტი

• არსებული საშუალო მრავალწლიური კლიმატური მონაცემები:

ტემპერატურა: საშუალო წლიური – $10,5 \div 11,3^{\circ}\text{C}$, ზაფხულის თვეების – $19,8 \div 20,7^{\circ}\text{C}$; ნალექების ჯამი: წლიური – $555 \div 672$ მმ, ზაფხულის თვეების – $176 \div 202$ მმ; ქარის საშუალო წლიური სიჩქარე – $2 \div 4$ მ/წმ.

• მეტეოროლოგიური პროგნოზი:

- ✓ 2021–2050 წწ. ტემპერატურის მატება: საშუალო წლიური – $1,59 \div 1,61^{\circ}\text{C}$, ზაფხულის თვეებში – $1,86 \div 1,95^{\circ}\text{C}$;

ნალექების კლება: წლიური – $9,79 \div 8,57$ მმ, ზაფხულის თვეებში – $14,76 \div 11,07$ მმ; ქარის სიჩქარის კლება – $0,9$ მ/წმ.

- ✓ 2071–2100 წწ. ტემპერატურის მატება: საშუალო წლიური – $3,93 \div 3,98^{\circ}\text{C}$, ზაფხულის თვეებში – $4,77 \div 4,86^{\circ}\text{C}$;

ნალექების კლება: წლიური – $18,65 \div 16,64$ მმ, ზაფხულის თვეებში – $25,79 \div 23,35$ მმ; ქარის სიჩქარის მატება – $0,2$ მ/წმ.

2. მცხეთა-მთიანეთის რეგიონი

2.1. მცხეთის მუნიციპალიტეტი

• **არსებული საშუალო მრავალწლიური კლიმატური მონაცემები:**

ტემპერატურა: საშუალო წლიური – $9,4\div 10,4^{\circ}\text{C}$, ზაფხულის თვეების – $18,5\div 17,7^{\circ}\text{C}$; ნალექების ჯამი: წლიური – $555\div 672$ მმ, ზაფხულის თვეების – $176\div 202$ მმ; ქარის საშუალო წლიური სიჩქარე – $3\div 5$ მ/წმ.

• **მეტეოროლოგიური პროგნოზი:**

- ✓ 2021–2050 წწ. ტემპერატურის მატება: საშუალო წლიური – $1,53\div 1,55^{\circ}\text{C}$, ზაფხულის თვეებში – $1,78\div 1,85^{\circ}\text{C}$;
ნალექების კლება: წლიური – $4,60\div 3,74$ მმ, ზაფხულის თვეებში – $3,21\div 2,04$ მმ; ქარის სიჩქარის კლება – $0,7$ მ/წმ.
- ✓ 2071–2100 წწ. ტემპერატურის მატება: საშუალო წლიური – $3,85\div 3,87^{\circ}\text{C}$, ზაფხულის თვეებში – $4,54\div 4,61^{\circ}\text{C}$;
ნალექების კლება: წლიური – $13,87\div 12,04$ მმ, ზაფხულის თვეებში – $10,14\div 3,01$ მმ; ქარის სიჩქარის კლება – $0,2$ მ/წმ.

2.2. დუშეთის მუნიციპალიტეტი

• **არსებული საშუალო მრავალწლიური კლიმატური მონაცემები:**

ტემპერატურა: საშუალო წლიური – $2,9\div 5,0^{\circ}\text{C}$, ზაფხულის თვეების – $12,0\div 14,0^{\circ}\text{C}$; ნალექების ჯამი: წლიური – $967\div 1181$ მმ, ზაფხულის თვეების – $304\div 345$ მმ; ქარის საშუალო წლიური სიჩქარე – $1\div 3$ მ/წმ.

• **მეტეოროლოგიური პროგნოზი:**

- ✓ 2021–2050 წწ. ტემპერატურის მატება: საშუალო წლიური – $1,45\div 1,47^{\circ}\text{C}$, ზაფხულის თვეებში – $1,62\div 1,67^{\circ}\text{C}$;
ნალექების კლება: წლიური – $2,93\div 2,36$ მმ, ზაფხულის თვეებში – $4,54\div 3,25$ მმ; ქარის სიჩქარის მატება – $0,4$ მ/წმ.
- ✓ 2071–2100 წწ. ტემპერატურის მატება: საშუალო წლიური – $3,78\div 3,81^{\circ}\text{C}$, ზაფხულის თვეებში – $4,34\div 4,44^{\circ}\text{C}$;
ნალექების კლება: წლიური – $11,16\div 10,27$ მმ, ზაფხულის თვეებში – $21,66\div 16,45$ მმ; ქარის სიჩქარის მატება – $0,6$ მ/წმ.

2.3. თიანეთის მუნიციპალიტეტი

• **არსებული საშუალო მრავალწლიური კლიმატური მონაცემები:**

ტემპერატურა: საშუალო წლიური – $5,1\div 7,1^{\circ}\text{C}$, ზაფხულის თვეების – $14,4\div 15,7^{\circ}\text{C}$; ნალექების ჯამი: წლიური – $817\div 966$ მმ, ზაფხულის თვეების –

257÷303 მმ; ქარის საშუალო წლიური სიჩქარე – 1÷3 მ/წმ.

• მეტეოროლოგიური პროგნოზი:

- ✓ 2021–2050 წწ. ტემპერატურის მატება: საშუალო წლიური – 1,52°C, ზაფხულის თვეებში – 1,72÷1,77°C; ნალექების კლება: წლიური – 8,56÷6,08 მმ, ზაფხულის თვეებში – 11,06÷7,21 მმ; ქარის სიჩქარის მატება – 0,4 მ/წმ.
- ✓ 2071–2100 წწ. ტემპერატურის მატება: საშუალო წლიური – 3,85÷3,87°C, ზაფხულის თვეებში – 4,54÷4,6°C; ნალექების კლება: წლიური – 180,65÷16,64 მმ, ზაფხულის თვეებში – 23,34÷20,66 მმ; ქარის სიჩქარის მატება – 0,2 მ/წმ.

2.4. ყაზბეგის მუნიციპალიტეტი

• არსებული საშუალო მრავალწლიური კლიმატური მონაცემები:

ტემპერატურა: საშუალო წლიური – -0,7÷1,0°C, ზაფხულის თვეების – 9,8÷11,9°C; ნალექების ჯამი: წლიური – 1182÷1315 მმ, ზაფხულის თვეების – 304÷345 მმ; ქარის საშუალო წლიური სიჩქარე – 3÷5 მ/წმ.

• მეტეოროლოგიური პროგნოზი:

- ✓ 2021–2050 წწ. ტემპერატურის მატება: საშუალო წლიური – 1,35÷1,40°C, ზაფხულის თვეებში – 1,57÷1,61°C; ნალექების კლება: წლიური – 0,14÷+2,87 მმ, ზაფხულის თვეებში მატება – 2,23÷6,03 მმ; ქარის სიჩქარის კლება – 0,4 მ/წმ.
- ✓ 2071–2100 წწ. ტემპერატურის მატება: საშუალო წლიური – 3,73÷3,77°C, ზაფხულის თვეებში – 4,14÷4,33°C; ნალექების კლება: წლიური – 4,15÷1,59 მმ, ზაფხულის თვეებში – 10,14÷3,01 მმ; ქარის სიჩქარის კლება – 0,3 მ/წმ.

3. ქვემო ქართლის რეგიონი

3.1. გარდაბნის მუნიციპალიტეტი

• არსებული საშუალო მრავალწლიური კლიმატური მონაცემები:

ტემპერატურა: საშუალო წლიური – 11,4÷12,4°C, ზაფხულის თვეების – 21,7÷22,4°C; ნალექების ჯამი: წლიური – 471÷554 მმ, ზაფხულის თვეების – 156÷175 მმ; ქარის საშუალო წლიური სიჩქარე – 3÷5 მ/წმ.

• მეტეოროლოგიური პროგნოზი:

- ✓ 2021–2050 წწ. ტემპერატურის მატება: საშუალო წლიური – 1,59÷1,61°C, ზაფხულის თვეებში – 1,86÷1,95°C;

ნალექების კლება: წლიური – $8,56 \div 6,08$ მმ, ზაფხულის თვეებში – $11,06 \div 7,18$ მმ; ქარის სიჩქარის კლება – $0,7$ მ/წმ.

- ✓ 2071–2100 წწ. ტემპერატურის მატება: საშუალო წლიური – $3,93 \div 3,98^{\circ}\text{C}$, ზაფხულის თვეებში – $4,88 \div 4,86^{\circ}\text{C}$;

ნალექების კლება: წლიური – $16,63 \div 13,88$ მმ, ზაფხულის თვეებში – $21,65 \div 16,45$ მმ; ქარის სიჩქარის კლება – $0,6$ მ/წმ.

3.2. მარნეულის მუნიციპალიტეტი

• არსებული საშუალო მრავალწლიური კლიმატური მონაცემები:

ტემპერატურა: საშუალო წლიური – $11,4 \div 12,4^{\circ}\text{C}$, ზაფხულის თვეების – $21,7 \div 22,4^{\circ}\text{C}$; ნალექების ჯამი: წლიური – $471 \div 554$ მმ, ზაფხულის თვეების – $156 \div 175$ მმ; ქარის საშუალო წლიური სიჩქარე – $4 \div 6$ მ/წმ.

• მეტეოროლოგიური პროგნოზი:

- ✓ 2021–2050 წწ. ტემპერატურის მატება: საშუალო წლიური – $1,54 \div 1,58^{\circ}\text{C}$, ზაფხულის თვეებში – $1,86 \div 1,95^{\circ}\text{C}$;

ნალექების კლება: წლიური – $8,56 \div 6,08$ მმ, ზაფხულის თვეებში – $11,06 \div 7,18$ მმ; ქარის სიჩქარის კლება – $0,7$ მ/წმ.

- ✓ 2071–2100 წწ. ტემპერატურის მატება: საშუალო წლიური – $3,85 \div 3,87^{\circ}\text{C}$, ზაფხულის თვეებში – $4,77 \div 4,86^{\circ}\text{C}$;

ნალექების კლება: წლიური – $16,63 \div 13,88$ მმ, ზაფხულის თვეებში – $23,34 \div 20,66$ მმ; ქარის სიჩქარის კლება – $0,6$ მ/წმ.

3.3. ბოლნისის მუნიციპალიტეტი

• არსებული საშუალო მრავალწლიური კლიმატური მონაცემები:

ტემპერატურა: საშუალო წლიური – $10,5 \div 11,3^{\circ}\text{C}$, ზაფხულის თვეების – $20,3 \div 21,6^{\circ}\text{C}$; ნალექების ჯამი: წლიური – $555 \div 672$ მმ, ზაფხულის თვეების – $175 \div 202$ მმ; ქარის საშუალო წლიური სიჩქარე – $1 \div 3$ მ/წმ.

• მეტეოროლოგიური პროგნოზი:

- ✓ 2021–2050 წწ. ტემპერატურის მატება: საშუალო წლიური – $1,53 \div 1,55^{\circ}\text{C}$, ზაფხულის თვეებში – $1,86 \div 1,95^{\circ}\text{C}$;

ნალექების კლება: წლიური – $4,60 \div 3,74$ მმ, ზაფხულის თვეებში – $11,06 \div 7,18$ მმ; ქარის სიჩქარის კლება – $0,7$ მ/წმ.

- ✓ 2071–2100 წწ. ტემპერატურის მატება: საშუალო წლიური – $3,82 \div 3,84^{\circ}\text{C}$, ზაფხულის თვეებში – $4,70 \div 4,76^{\circ}\text{C}$;

ნალექების კლება: წლიური – $16,63 \div 13,88$ მმ, ზაფხულის თვეებში – $23,34 \div 20,66$ მმ; ქარის სიჩქარის კლება – $0,6$ მ/წმ.

3.4. ღმანისის მუნიციპალიტეტი

• **არსებული საშუალო მრავალწლიური კლიმატური მონაცემები:**

ტემპერატურა: საშუალო წლიური – $5,1 \pm 7,1^{\circ}\text{C}$, ზაფხულის თვეების – $14,4 \pm 15,7^{\circ}\text{C}$; ნალექების ჯამი: წლიური – 555 ± 672 მმ, ზაფხულის თვეების – 203 ± 219 მმ; ქარის საშუალო წლიური სიჩქარე – 2 ± 4 მ/წმ.

• **მეტეოროლოგიური პროგნოზი:**

- ✓ 2021–2050 წწ. ტემპერატურის მატება: საშუალო წლიური – $1,50^{\circ}\text{C}$, ზაფხულის თვეებში – $1,72 \pm 1,77^{\circ}\text{C}$; ნალექების კლება: წლიური – $4,60 \pm 3,74$ მმ, ზაფხულის თვეებში – $11,06 \pm 7,18$ მმ; ქარის სიჩქარის კლება – $0,7$ მ/წმ.
- ✓ 2071–2100 წწ. ტემპერატურის მატება: საშუალო წლიური – $3,82 \pm 3,84^{\circ}\text{C}$, ზაფხულის თვეებში – $4,45 \pm 4,53^{\circ}\text{C}$; ნალექების კლება: წლიური – $16,63 \pm 13,88$ მმ, ზაფხულის თვეებში – $23,34 \pm 20,66$ მმ; ქარის სიჩქარის კლება – $0,6$ მ/წმ.

3.5. თეთრიწყაროს მუნიციპალიტეტი

• **არსებული საშუალო მრავალწლიური კლიმატური მონაცემები:**

ტემპერატურა: საშუალო წლიური – $8,7 \pm 9,3^{\circ}\text{C}$, ზაფხულის თვეების – $17,3 \pm 18,4^{\circ}\text{C}$; ნალექების ჯამი: წლიური – 555 ± 672 მმ, ზაფხულის თვეების – 176 ± 202 მმ; ქარის საშუალო წლიური სიჩქარე – 2 ± 4 მ/წმ.

• **მეტეოროლოგიური პროგნოზი:**

- ✓ 2021–2050 წწ. ტემპერატურის მატება: საშუალო წლიური – $1,50^{\circ}\text{C}$, ზაფხულის თვეებში – $1,78 \pm 1,85^{\circ}\text{C}$; ნალექების კლება: წლიური – $2,93 \pm 2,36$ მმ, ზაფხულის თვეებში – $3,21 \pm 2,04$ მმ; ქარის სიჩქარის კლება – $0,7$ მ/წმ.
- ✓ 2071–2100 წწ. ტემპერატურის მატება: საშუალო წლიური – $3,73 \pm 3,77^{\circ}\text{C}$, ზაფხულის თვეებში – $4,45 \pm 4,61^{\circ}\text{C}$; ნალექების კლება: წლიური – $10,26 \pm 9,09$ მმ, ზაფხულის თვეებში – $10,14 \pm 3,01$ მმ; ქარის სიჩქარის კლება – $0,6$ მ/წმ.

3.6. წალკის მუნიციპალიტეტი

• **არსებული საშუალო მრავალწლიური კლიმატური მონაცემები:**

ტემპერატურა: საშუალო წლიური – $2,9 \pm 5,0^{\circ}\text{C}$, ზაფხულის თვეების – $12,0 \pm 14,0^{\circ}\text{C}$; ნალექების ჯამი: წლიური – 555 ± 672 მმ, ზაფხულის თვეების – 203 ± 219 მმ; ქარის საშუალო წლიური სიჩქარე – 1 ± 3 მ/წმ.

• **მეტეოროლოგიური პროგნოზი:**

- ✓ 2021–2050 წწ. ტემპერატურის მატება: საშუალო წლიური – $1,48 \div 1,49^{\circ}\text{C}$, ზაფხულის თვეებში – $1,68 \div 1,71^{\circ}\text{C}$;
ნალექების კლება: წლიური – $1,85 \div 0,98$ მმ, ზაფხულის თვეებში – $2,03 \div 0,14$ მმ; ქარის სიჩქარის კლება – $0,4$ მ/წმ.
- ✓ 2071–2100 წწ. ტემპერატურის მატება: საშუალო წლიური – $3,73 \div 3,77^{\circ}\text{C}$, ზაფხულის თვეებში – $4,34 \div 4,44^{\circ}\text{C}$;
ნალექების კლება: წლიური – $9,08 \div 7,45$ მმ, ზაფხულის თვეებში – $16,45 \div 10,15$ მმ; ქარის სიჩქარის კლება – $0,6$ მ/წმ.

4. შიდა ქართლის რეგიონი

4.1. გორის მუნიციპალიტეტი

• **არსებული საშუალო მრავალწლიური კლიმატური მონაცემები:**

ტემპერატურა: საშუალო წლიური – $5,1 \div 7,2^{\circ}\text{C}$, ზაფხულის თვეების – $15,8 \div 17,2^{\circ}\text{C}$; ნალექების ჯამი: წლიური – $673 \div 816$ მმ, ზაფხულის თვეების – $203 \div 219$ მმ; ქარის საშუალო წლიური სიჩქარე – $3 \div 5$ მ/წმ.

• **მეტეოროლოგიური პროგნოზი:**

- ✓ 2021–2050 წწ. ტემპერატურის მატება: საშუალო წლიური – $1,48 \div 1,49^{\circ}\text{C}$, ზაფხულის თვეებში – $1,68 \div 1,71^{\circ}\text{C}$;
ნალექების კლება: წლიური – $3,73 \div 2,94$ მმ, ზაფხულის თვეებში – $3,21 \div 2,04$ მმ; ქარის სიჩქარის კლება – $1,9$ მ/წმ.
- ✓ 2071–2100 წწ. ტემპერატურის მატება: საშუალო წლიური – $3,82 \div 3,84^{\circ}\text{C}$, ზაფხულის თვეებში – $4,45 \div 4,53^{\circ}\text{C}$;
ნალექების კლება: წლიური – $13,87 \div 12,04$ მმ, ზაფხულის თვეებში – $21,66 \div 16,45$ მმ; ქარის სიჩქარის კლება – $2,2$ მ/წმ.

4.2. კასპის მუნიციპალიტეტი

• **არსებული საშუალო მრავალწლიური კლიმატური მონაცემები:**

ტემპერატურა: საშუალო წლიური – $9,4 \div 10,4^{\circ}\text{C}$, ზაფხულის თვეების – $18,5 \div 19,7^{\circ}\text{C}$; ნალექების ჯამი: წლიური – $471 \div 554$ მმ, ზაფხულის თვეების – $179 \div 202$ მმ; ქარის საშუალო წლიური სიჩქარე – $3 \div 5$ მ/წმ.

• **მეტეოროლოგიური პროგნოზი:**

- ✓ 2021–2050 წწ. ტემპერატურის მატება: საშუალო წლიური – $1,50^{\circ}\text{C}$, ზაფხულის თვეებში – $1,72 \div 1,77^{\circ}\text{C}$;

ნალექების კლება: წლიური – $2,93 \div 2,36$ მმ, ზაფხულის თვეებში – კლება – $0,13$, მატება – $2,22$ მმ; ქარის სიჩქარის კლება – $0,3$ მ/წმ.

- ✓ 2071–2100 წწ. ტემპერატურის მატება: საშუალო წლიური – $3,73 \div 3,77^{\circ}\text{C}$, ზაფხულის თვეებში – $4,45 \div 4,53^{\circ}\text{C}$;

ნალექების კლება: წლიური – $10,26 \div 9,09$ მმ, ზაფხულის თვეებში – $10,14 \div 3,01$ მმ; ქარის სიჩქარის კლება – $1,7$ მ/წმ.

4.3. ქარელის მუნიციპალიტეტი

• არსებული საშუალო მრავალწლიური კლიმატური მონაცემები:

ტემპერატურა: საშუალო წლიური – $7,2 \div 8,6^{\circ}\text{C}$, ზაფხულის თვეების – $17,3 \div 18,4^{\circ}\text{C}$; ნალექების ჯამი: წლიური – $673 \div 816$ მმ, ზაფხულის თვეების – $179 \div 202$ მმ; ქარის საშუალო წლიური სიჩქარე – $3 \div 5$ მ/წმ.

• მეტეოროლოგიური პროგნოზი:

- ✓ 2021–2050 წწ. ტემპერატურის მატება: საშუალო წლიური – $1,51^{\circ}\text{C}$, ზაფხულის თვეებში – $1,68 \div 1,71^{\circ}\text{C}$;

ნალექების კლება: წლიური – $3,73 \div 2,94$ მმ, ზაფხულის თვეებში – $4,54 \div 3,25$ მმ; ქარის სიჩქარის კლება – $1,9$ მ/წმ.

- ✓ 2071–2100 წწ. ტემპერატურის მატება: საშუალო წლიური – $3,78 \div 2,94^{\circ}\text{C}$, ზაფხულის თვეებში – $4,45 \div 4,53^{\circ}\text{C}$;

ნალექების კლება: წლიური – $16,63 \div 13,88$ მმ, ზაფხულის თვეებში – $27,86 \div 25,80$ მმ; ქარის სიჩქარის მატება – $2,0$ მ/წმ.

4.4. ხაშურის მუნიციპალიტეტი

• არსებული საშუალო მრავალწლიური კლიმატური მონაცემები:

ტემპერატურა: საშუალო წლიური – $8,7 \div 9,3^{\circ}\text{C}$, ზაფხულის თვეების – $17,3 \div 18,4^{\circ}\text{C}$; ნალექების ჯამი: წლიური – $817 \div 968$ მმ, ზაფხულის თვეების – $176 \div 202$ მმ; ქარის საშუალო წლიური სიჩქარე – $2 \div 4$ მ/წმ.

• მეტეოროლოგიური პროგნოზი:

- ✓ 2021–2050 წწ. ტემპერატურის მატება: საშუალო წლიური – $1,48 \div 1,49^{\circ}\text{C}$, ზაფხულის თვეებში – $1,62 \div 1,67^{\circ}\text{C}$;

ნალექების კლება: წლიური – $2,93 \div 2,36$ მმ, ზაფხულის თვეებში – $3,21 \div 2,04$ მმ; ქარის სიჩქარის კლება – $1,9$ მ/წმ.

- ✓ 2071–2100 წწ. ტემპერატურის მატება: საშუალო წლიური – $3,73 \div 3,77^{\circ}\text{C}$, ზაფხულის თვეებში – $4,34 \div 4,44^{\circ}\text{C}$;

ნალექების კლება: წლიური – $13,87 \div 12,04$ მმ, ზაფხულის თვეებში – $30,93 \div 27,85$ მმ; ქარის სიჩქარის კლება – $1,1$ მ/წმ.

5. სამცხე-ჯავახეთის რეგიონი

5.1. ბორჯომის მუნიციპალიტეტი

• არსებული საშუალო მრავალწლიური კლიმატური მონაცემები:

ტემპერატურა: საშუალო წლიური – $2,9 \div 5,0^{\circ}\text{C}$, ზაფხულის თვეების – $12,0 \div 14,0^{\circ}\text{C}$; ნალექების ჯამი: წლიური – $817 \div 966$ მმ, ზაფხულის თვეების – $220 \div 252$ მმ; ქარის საშუალო წლიური სიჩქარე – $1 \div 3$ მ/წმ.

• მეტეოროლოგიური პროგნოზი:

- ✓ 2021–2050 წწ. ტემპერატურის მატება: საშუალო წლიური – $1,51^{\circ}\text{C}$, ზაფხულის თვეებში – $1,62 \div 1,67^{\circ}\text{C}$;
ნალექების კლება: წლიური – $2,35 \div 1,86$ მმ, ზაფხულის თვეებში – $4,54 \div 3,25$ მმ; ქარის სიჩქარის კლება – $1,1$ მ/წმ.
- ✓ 2071–2100 წწ. ტემპერატურის მატება: საშუალო წლიური – $3,85 \div 3,87^{\circ}\text{C}$, ზაფხულის თვეებში – $4,45 \div 4,53^{\circ}\text{C}$;
ნალექების კლება: წლიური – $10,26 \div 9,09$ მმ, ზაფხულის თვეებში – $25,79 \div 23,35$ მმ; ქარის სიჩქარის კლება – $1,7$ მ/წმ.

5.2. ახალციხის მუნიციპალიტეტი

• არსებული საშუალო მრავალწლიური კლიმატური მონაცემები:

ტემპერატურა: საშუალო წლიური – $2,9 \div 5,0^{\circ}\text{C}$, ზაფხულის თვეების – $12,0 \div 14,0^{\circ}\text{C}$; ნალექების ჯამი: წლიური – $555 \div 672$ მმ, ზაფხულის თვეების – $203 \div 219$ მმ; ქარის საშუალო წლიური სიჩქარე – $1 \div 3$ მ/წმ.

• მეტეოროლოგიური პროგნოზი:

- ✓ 2021–2050 წწ. ტემპერატურის მატება: საშუალო წლიური – $1,56 \div 1,58^{\circ}\text{C}$, ზაფხულის თვეებში – $1,72 \div 1,77^{\circ}\text{C}$;
ნალექების კლება: წლიური – $2,35 \div 1,86$ მმ, ზაფხულის თვეებში – $7,17 \div 4,57$ მმ; ქარის სიჩქარის კლება – $0,7$ მ/წმ.
- ✓ 2071–2100 წწ. ტემპერატურის მატება: საშუალო წლიური – $3,99 \div 4,06^{\circ}\text{C}$, ზაფხულის თვეებში – $4,70 \div 4,76^{\circ}\text{C}$;
ნალექების კლება: წლიური – $10,26 \div 9,09$ მმ, ზაფხულის თვეებში – $30,93 \div 27,85$ მმ; ქარის სიჩქარის კლება – $0,1$ მ/წმ.

5.3. ასპინძის მუნიციპალიტეტი

• არსებული საშუალო მრავალწლიური კლიმატური მონაცემები:

ტემპერატურა: საშუალო წლიური – $2,9 \div 5,0^{\circ}\text{C}$, ზაფხულის თვეების – $12,0 \div 14,0^{\circ}\text{C}$; ნალექების ჯამი: წლიური – $555 \div 672$ მმ, ზაფხულის თვეების

– 176÷202 მმ; ქარის საშუალო წლიური სიჩქარე – 1÷3 მ/წმ.

• მეტეოროლოგიური პროგნოზი:

- ✓ 2021–2050 წწ. ტემპერატურის მატება: საშუალო წლიური – 1,56÷1,58°C, ზაფხულის თვეებში – 1,72÷1,77°C; ნალექების კლება: წლიური – 2,93÷2,36 მმ, ზაფხულის თვეებში – 7,17÷4,57 მმ; ქარის სიჩქარის კლება – 1,1 მ/წმ.
- ✓ 2071–2100 წწ. ტემპერატურის მატება: საშუალო წლიური – 3,99÷4,06°C, ზაფხულის თვეებში – 4,70÷4,76°C; ნალექების კლება: წლიური – 9,8÷7,45 მმ, ზაფხულის თვეებში – 23,34÷20,66 მმ; ქარის სიჩქარის კლება – 1,1 მ/წმ.

5.4. ადიგენის მუნიციპალიტეტი

• არსებული საშუალო მრავალწლიური კლიმატური მონაცემები:

ტემპერატურა: საშუალო წლიური – 4,9÷6,8°C, ზაფხულის თვეების – 12,0÷14,0°C; ნალექების ჯამი: წლიური – 674÷714 მმ, ზაფხულის თვეების – 203÷219 მმ; ქარის საშუალო წლიური სიჩქარე – 1÷3 მ/წმ.

• მეტეოროლოგიური პროგნოზი:

- ✓ 2021–2050 წწ. ტემპერატურის მატება: საშუალო წლიური – 1,56÷1,58°C, ზაფხულის თვეებში – 1,68÷1,71°C; ნალექების კლება: წლიური – 1,85÷0,98 მმ, ზაფხულის თვეებში – 7,17÷4,57 მმ; ქარის სიჩქარის კლება – 1,1 მ/წმ.
- ✓ 2071–2100 წწ. ტემპერატურის მატება: საშუალო წლიური – 3,99÷4,06°C, ზაფხულის თვეებში – 4,62÷4,69°C; ნალექების კლება: წლიური – 10,26÷9,09 მმ, ზაფხულის თვეებში – 33,81÷30,94 მმ; ქარის სიჩქარის კლება – 0,6 მ/წმ.

5.5. ახალქალაქის მუნიციპალიტეტი

• არსებული საშუალო მრავალწლიური კლიმატური მონაცემები:

ტემპერატურა: საშუალო წლიური – 2,9÷5,0°C, ზაფხულის თვეების – 12,0÷14,0°C; ნალექების ჯამი: წლიური – 555÷672 მმ, ზაფხულის თვეების – 176÷202 მმ; ქარის საშუალო წლიური სიჩქარე – 2÷4 მ/წმ.

• მეტეოროლოგიური პროგნოზი:

- ✓ 2021–2050 წწ. ტემპერატურის მატება: საშუალო წლიური – 1,56÷1,58°C, ზაფხულის თვეებში – 1,72÷1,77°C; ნალექების კლება: წლიური – 2,35÷1,86 მმ, ზაფხულის თვეებში –

3,21÷2,04 მმ; ქარის სიჩქარის კლება – 1,1 მ/წმ.

- ✓ 2071–2100 წწ. ტემპერატურის მატება: საშუალო წლიური – 3,99÷4,06°C, ზაფხულის თვეებში – 4,62÷4,69°C; ნალექების კლება: წლიური – 9,08÷7,45 მმ, ზაფხულის თვეებში – 21,65÷16,45 მმ; ქარის სიჩქარის კლება – 1,1 მ/წმ.

5.6. ნინოწმინდის მუნიციპალიტეტი

• არსებული საშუალო მრავალწლიური კლიმატური მონაცემები:

ტემპერატურა: საშუალო წლიური – -0,8÷+2,8°C, ზაფხულის თვეების – 9,8÷11,9°C; ნალექების ჯამი: წლიური – 555÷672 მმ, ზაფხულის თვეების – 203÷219 მმ; ქარის საშუალო წლიური სიჩქარე – 3÷5 მ/წმ.

• მეტეოროლოგიური პროგნოზი:

- ✓ 2021–2050 წწ. ტემპერატურის მატება: საშუალო წლიური – 1,53÷1,55°C, ზაფხულის თვეებში – 1,72÷1,77°C; ნალექების კლება: წლიური – 3,73÷2,94 მმ, ზაფხულის თვეებში – 7,17÷4,57 მმ; ქარის სიჩქარის კლება – 1,1 მ/წმ.
- ✓ 2071–2100 წწ. ტემპერატურის მატება: საშუალო წლიური – 3,99÷4,06°C, ზაფხულის თვეებში – 4,54÷4,61°C; ნალექების კლება: წლიური – 13,87÷12,04 მმ, ზაფხულის თვეებში – 30,93÷27,85 მმ; ქარის სიჩქარის კლება – 1,1 მ/წმ.

6. იმერეთის რეგიონი

6.1. ზესტაფონის მუნიციპალიტეტი

• არსებული საშუალო მრავალწლიური კლიმატური მონაცემები:

ტემპერატურა: საშუალო წლიური – 13,4÷14,5°C, ზაფხულის თვეების – 22,5÷23,5°C; ნალექების ჯამი: წლიური – 1316÷1535 მმ, ზაფხულის თვეების – 304÷345 მმ; ქარის საშუალო წლიური სიჩქარე – 2÷4 მ/წმ.

• მეტეოროლოგიური პროგნოზი:

- ✓ 2021–2050 წწ. ტემპერატურის მატება: საშუალო წლიური – 1,51°C, ზაფხულის თვეებში – 1,50÷1,56°C; ნალექების კლება: წლიური – 6,07÷4,61 მმ, ზაფხულის თვეებში – 2,03÷0,14 მმ; ქარის სიჩქარის ზრდა – 0,4 მ/წმ.
- ✓ 2071–2100 წწ. ტემპერატურის მატება: საშუალო წლიური – 3,32÷3,54°C, ზაფხულის თვეებში – 4,14÷4,33°C;

ნალექების კლება: წლიური – $13,87 \div 12,04$ მმ, ზაფხულის თვეებში – $33,81 \div 30,94$ მმ; ქარის სიჩქარის კლება – $0,1$ მ/წმ.

6.2. თერჯოლის მუნიციპალიტეტი

• **არსებული საშუალო მრავალწლიური კლიმატური მონაცემები:**

ტემპერატურა: საშუალო წლიური – $13,4 \div 14,5^{\circ}\text{C}$, ზაფხულის თვეების – $22,5 \div 23,5^{\circ}\text{C}$; ნალექების ჯამი: წლიური – $1536 \div 1783$ მმ, ზაფხულის თვეების – $382 \div 431$ მმ; ქარის საშუალო წლიური სიჩქარე – $2 \div 4$ მ/წმ.

• **მეტეოროლოგიური პროგნოზი:**

- ✓ 2021–2050 წწ. ტემპერატურის მატება: საშუალო წლიური – $1,51^{\circ}\text{C}$, ზაფხულის თვეებში – $1,50 \div 1,56^{\circ}\text{C}$;
ნალექების კლება: წლიური – $8,56 \div 6,08$ მმ, ზაფხულის თვეებში – $7,17 \div 4,57$ მმ; ქარის სიჩქარის ზრდა – $0,4$ მ/წმ.
- ✓ 2071–2100 წწ. ტემპერატურის მატება: საშუალო წლიური – $3,32 \div 3,54^{\circ}\text{C}$, ზაფხულის თვეებში – $4,14 \div 4,33^{\circ}\text{C}$;
ნალექების კლება: წლიური – $16,63 \div 13,88$ მმ, ზაფხულის თვეებში – $36,87 \div 35,62$ მმ; ქარის სიჩქარის კლება – $0,1$ მ/წმ.

6.3. ბაღდათის მუნიციპალიტეტი

• **არსებული საშუალო მრავალწლიური კლიმატური მონაცემები:**

ტემპერატურა: საშუალო წლიური – $7,2 \div 9,6^{\circ}\text{C}$, ზაფხულის თვეების – $15,8 \div 17,2^{\circ}\text{C}$; ნალექების ჯამი: წლიური – $817 \div 966$ მმ, ზაფხულის თვეების – $253 \div 303$ მმ; ქარის საშუალო წლიური სიჩქარე – $2 \div 4$ მ/წმ.

• **მეტეოროლოგიური პროგნოზი:**

- ✓ 2021–2050 წწ. ტემპერატურის მატება: საშუალო წლიური – $1,51^{\circ}\text{C}$, ზაფხულის თვეებში – $1,50 \div 1,56^{\circ}\text{C}$;
ნალექების კლება: წლიური – $3,73 \div 2,94$ მმ, ზაფხულის თვეებში – $4,54 \div 3,25$ მმ; ქარის სიჩქარის ზრდა – $0,4$ მ/წმ.
- ✓ 2071–2100 წწ. ტემპერატურის მატება: საშუალო წლიური – $3,73 \div 3,77^{\circ}\text{C}$, ზაფხულის თვეებში – $4,14 \div 4,33^{\circ}\text{C}$;
ნალექების კლება: წლიური – $13,87 \div 12,04$ მმ, ზაფხულის თვეებში – $33,81 \div 30,94$ მმ; ქარის სიჩქარის კლება – $0,1$ მ/წმ.

6.4. ვანის მუნიციპალიტეტი

• **არსებული საშუალო მრავალწლიური კლიმატური მონაცემები:**

ტემპერატურა: საშუალო წლიური – $9,4 \div 10,4^{\circ}\text{C}$, ზაფხულის თვეების –

17,3÷18,4°C; ნალექების ჯამი: წლიური – 1182÷1315 მმ, ზაფხულის თვეების – 253÷303 მმ; ქარის საშუალო წლიური სიჩქარე – 2÷4 მ/წმ.

• მეტეოროლოგიური პროგნოზი:

- ✓ 2021–2050 წწ. ტემპერატურის მატება: საშუალო წლიური – 1,50°C, ზაფხულის თვეებში – 1,38÷1,43°C; ნალექების კლება: წლიური – 6,07÷4,61 მმ, ზაფხულის თვეებში – 7,17÷4,57 მმ; ქარის სიჩქარის მატება – 0,4 მ/წმ.
- ✓ 2071–2100 წწ. ტემპერატურის მატება: საშუალო წლიური – 3,32÷3,54°C, ზაფხულის თვეებში – 3,57÷3,85°C; ნალექების კლება: წლიური – 11,16÷10,27 მმ, ზაფხულის თვეებში – 33,81÷30,94 მმ; ქარის სიჩქარის კლება – 0,1 მ/წმ.

6.5. ხონის მუნიციპალიტეტი

• არსებული საშუალო მრავალწლიური კლიმატური მონაცემები:

ტემპერატურა: საშუალო წლიური – 11,4÷12,4°C, ზაფხულის თვეების – 19,8÷20,7°C; ნალექების ჯამი: წლიური – 1536÷1783 მმ, ზაფხულის თვეების – 382÷431 მმ; ქარის საშუალო წლიური სიჩქარე – 2÷4 მ/წმ.

• მეტეოროლოგიური პროგნოზი:

- ✓ 2021–2050 წწ. ტემპერატურის მატება: საშუალო წლიური – 1,50°C, ზაფხულის თვეებში – 1,38÷1,43°C; ნალექების კლება: წლიური – 6,07÷4,61 მმ, ზაფხულის თვეებში – 0,13÷2,22 მმ; ქარის სიჩქარის ზრდა – 0,4 მ/წმ.
- ✓ 2071–2100 წწ. ტემპერატურის მატება: საშუალო წლიური – 3,32÷3,54°C, ზაფხულის თვეებში – 3,57÷3,85°C; ნალექების კლება: წლიური – 11,16÷10,27 მმ, ზაფხულის თვეებში – 33,81÷30,94 მმ; ქარის სიჩქარის კლება – 0,1 მ/წმ.

6.6. სამტრედიის მუნიციპალიტეტი

• არსებული საშუალო მრავალწლიური კლიმატური მონაცემები:

ტემპერატურა: საშუალო წლიური – 13,4÷14,5°C, ზაფხულის თვეების – 21,7÷22,4°C; ნალექების ჯამი: წლიური – 1316÷1535 მმ, ზაფხულის თვეების – 346÷381 მმ; ქარის საშუალო წლიური სიჩქარე – 2÷4 მ/წმ.

• მეტეოროლოგიური პროგნოზი:

- ✓ 2021–2050 წწ. ტემპერატურის მატება: საშუალო წლიური – 1,51°C, ზაფხულის თვეებში – 1,38÷1,43°C;

ნალექების კლება: წლიური – $3,73 \pm 2,94$ მმ, ზაფხულის თვეებში მატება – $0,13 \pm 2,22$ მმ; ქარის სიჩქარის ზრდა – $0,4$ მ/წმ.

- ✓ 2071–2100 წწ. ტემპერატურის მატება: საშუალო წლიური – $3,32 \pm 3,54^{\circ}\text{C}$, ზაფხულის თვეებში – $3,57 \pm 3,85^{\circ}\text{C}$;

ნალექების კლება: წლიური – $10,26 \pm 9,09$ მმ, ზაფხულის თვეებში – $35,61 \pm 33,82$ მმ; ქარის სიჩქარის კლება – $0,1$ მ/წმ.

6.7. საჩხერის მუნიციპალიტეტი

• არსებული საშუალო მრავალწლიური კლიმატური მონაცემები:

ტემპერატურა: საშუალო წლიური – $7,2 \pm 8,6^{\circ}\text{C}$, ზაფხულის თვეების – $15,8 \pm 17,2^{\circ}\text{C}$; ნალექების ჯამი: წლიური – 817 ± 966 მმ, ზაფხულის თვეების – 253 ± 303 მმ; ქარის საშუალო წლიური სიჩქარე – 2 ± 4 მ/წმ.

• მეტეოროლოგიური პროგნოზი:

- ✓ 2021–2050 წწ. ტემპერატურის მატება: საშუალო წლიური – $1,51^{\circ}\text{C}$, ზაფხულის თვეებში – $1,62 \pm 1,67^{\circ}\text{C}$;

ნალექების კლება: წლიური – $3,73 \pm 2,94$ მმ, ზაფხულის თვეებში – $2,03 \pm 0,14$ მმ; ქარის სიჩქარის ზრდა – $0,4$ მ/წმ.

- ✓ 2071–2100 წწ. ტემპერატურის მატება: საშუალო წლიური – $3,85 \pm 3,87^{\circ}\text{C}$, ზაფხულის თვეებში – $4,45 \pm 4,53^{\circ}\text{C}$;

ნალექების კლება: წლიური – $13,87 \pm 12,04$ მმ, ზაფხულის თვეებში – $33,81 \pm 30,94$ მმ; ქარის სიჩქარის კლება – $0,1$ მ/წმ.

6.8. წყალტუბოს მუნიციპალიტეტი

• არსებული საშუალო მრავალწლიური კლიმატური მონაცემები:

ტემპერატურა: საშუალო წლიური – $11,4 \pm 12,4^{\circ}\text{C}$, ზაფხულის თვეების – $20,8 \pm 21,6^{\circ}\text{C}$; ნალექების ჯამი: წლიური – 1536 ± 1783 მმ, ზაფხულის თვეების – 382 ± 431 მმ; ქარის საშუალო წლიური სიჩქარე – 4 ± 6 მ/წმ.

• მეტეოროლოგიური პროგნოზი:

- ✓ 2021–2050 წწ. ტემპერატურის მატება: საშუალო წლიური – $1,50^{\circ}\text{C}$, ზაფხულის თვეებში – $1,38 \pm 1,43^{\circ}\text{C}$;

ნალექების კლება: წლიური – $8,56 \pm 6,08$ მმ, ზაფხულის თვეებში – $3,21 \pm 2,04$ მმ; ქარის სიჩქარის ზრდა – $0,4$ მ/წმ.

- ✓ 2071–2100 წწ. ტემპერატურის მატება: საშუალო წლიური – $3,32 \pm 3,54^{\circ}\text{C}$, ზაფხულის თვეებში – $3,57 \pm 3,85^{\circ}\text{C}$;

ნალექების კლება: წლიური – $13,87 \pm 12,04$ მმ, ზაფხულის თვეებში – $35,61 \pm 33,82$ მმ; ქარის სიჩქარის ზრდა – $0,5$ მ/წმ.

6.9. ტყიბულის მუნიციპალიტეტი

• არსებული საშუალო მრავალწლიური კლიმატური მონაცემები:

ტემპერატურა: საშუალო წლიური – $8,9 \div 10,7^{\circ}\text{C}$, ზაფხულის თვეების – $18,6 \div 19,7^{\circ}\text{C}$; ნალექების ჯამი: წლიური – $1536 \div 1783$ მმ, ზაფხულის თვეების – $382 \div 431$ მმ; ქარის საშუალო წლიური სიჩქარე – $4 \div 6$ მ/წმ.

• მეტეოროლოგიური პროგნოზი:

- ✓ 2021–2050 წწ. ტემპერატურის მატება: საშუალო წლიური – $1,53 \div 1,55^{\circ}\text{C}$, ზაფხულის თვეებში – $1,50 \div 1,56^{\circ}\text{C}$; ნალექების კლება: წლიური – $8,56 \div 6,08$ მმ, ზაფხულის თვეებში – $7,17 \div 4,57$ მმ; ქარის სიჩქარის მატება – $0,4$ მ/წმ.
- ✓ 2071–2100 წწ. ტემპერატურის მატება: საშუალო წლიური – $3,78 \div 3,81^{\circ}\text{C}$, ზაფხულის თვეებში – $4,14 \div 4,33^{\circ}\text{C}$; ნალექების კლება: წლიური – $13,87 \div 12,04$ მმ, ზაფხულის თვეებში – $35,61 \div 33,82$ მმ; ქარის სიჩქარის კლება – $0,1$ მ/წმ.

6.10. ჭიათურის მუნიციპალიტეტი

• არსებული საშუალო მრავალწლიური კლიმატური მონაცემები:

ტემპერატურა: საშუალო წლიური – $8,9 \div 10,7^{\circ}\text{C}$, ზაფხულის თვეების – $18,6 \div 19,7^{\circ}\text{C}$; ნალექების ჯამი: წლიური – $817 \div 966$ მმ, ზაფხულის თვეების – $382 \div 431$ მმ; ქარის საშუალო წლიური სიჩქარე – $2 \div 4$ მ/წმ.

• მეტეოროლოგიური პროგნოზი:

- ✓ 2021–2050 წწ. ტემპერატურის მატება: საშუალო წლიური – $1,53 \div 1,55^{\circ}\text{C}$, ზაფხულის თვეებში – $1,57 \div 1,61^{\circ}\text{C}$; ნალექების კლება: წლიური – $6,07 \div 4,60$ მმ, ზაფხულის თვეებში – $2,03 \div 0,14$ მმ; ქარის სიჩქარის მატება – $0,4$ მ/წმ.
- ✓ 2071–2100 წწ. ტემპერატურის მატება: საშუალო წლიური – $3,78 \div 3,81^{\circ}\text{C}$, ზაფხულის თვეებში – $4,34 \div 4,44^{\circ}\text{C}$; ნალექების კლება: წლიური – $13,87 \div 12,04$ მმ, ზაფხულის თვეებში – $33,81 \div 30,94$ მმ; ქარის სიჩქარის კლება – $0,1$ მ/წმ.

6.11. ხარაგაულის მუნიციპალიტეტი

• არსებული საშუალო მრავალწლიური კლიმატური მონაცემები:

ტემპერატურა: საშუალო წლიური – $10,8 \div 12,2^{\circ}\text{C}$, ზაფხულის თვეების – $17,3 \div 18,4^{\circ}\text{C}$; ნალექების ჯამი: წლიური – $817 \div 966$ მმ, ზაფხულის თვეების – $253 \div 303$ მმ; ქარის საშუალო წლიური სიჩქარე – $2 \div 4$ მ/წმ.

• მეტეოროლოგიური პროგნოზი:

- ✓ 2021–2050 წწ. ტემპერატურის მატება: საშუალო წლიური – $1,51^{\circ}\text{C}$, ზაფხულის თვეებში – $1,57\div 1,61^{\circ}\text{C}$;
ნალექების კლება: წლიური – $2,93\div 2,36$ მმ, ზაფხულის თვეებში – $0,13\div 2,22$ მმ; ქარის სიჩქარის მატება – $0,4$ მ/წმ.
- ✓ 2071–2100 წწ. ტემპერატურის მატება: საშუალო წლიური – $3,73\div 3,77^{\circ}\text{C}$, ზაფხულის თვეებში – $4,34\div 4,44^{\circ}\text{C}$;
ნალექების კლება: წლიური – $11,16\div 10,27$ მმ, ზაფხულის თვეებში – $30,93\div 27,85$ მმ; ქარის სიჩქარის კლება – $0,1$ მ/წმ.

7. რაჭა-ლეჩხუმის და ქვემო სვანეთის რეგიონი

7.1. ონის მუნიციპალიტეტი

• არსებული საშუალო მრავალწლიური კლიმატური მონაცემები:

ტემპერატურა: საშუალო წლიური – $6,9\div 8,8^{\circ}\text{C}$, ზაფხულის თვეების – $12,0\div 14,0^{\circ}\text{C}$; ნალექების ჯამი: წლიური – $1182\div 1315$ მმ, ზაფხულის თვეების – $304\div 345$ მმ; ქარის საშუალო წლიური სიჩქარე – $1\div 3$ მ/წმ.

• მეტეოროლოგიური პროგნოზი:

- ✓ 2021–2050 წწ. ტემპერატურის მატება: საშუალო წლიური – $1,48\div 1,49^{\circ}\text{C}$, ზაფხულის თვეებში – $1,62\div 1,67^{\circ}\text{C}$;
ნალექების კლება: წლიური – $2,35\div 1,86$ მმ, ზაფხულის თვეებში – $2,03\div 0,14$ მმ; ქარის სიჩქარის კლება – $0,9$ მ/წმ.
- ✓ 2071–2100 წწ. ტემპერატურის მატება: საშუალო წლიური – $3,88\div 3,92^{\circ}\text{C}$, ზაფხულის თვეებში – $4,54\div 4,61^{\circ}\text{C}$;
ნალექების კლება: წლიური – $7,44\div 5,82$ მმ, ზაფხულის თვეებში – $30,93\div 27,85$ მმ; ქარის სიჩქარის კლება – $0,1$ მ/წმ.

7.2. ამბროლაურის მუნიციპალიტეტი

• არსებული საშუალო მრავალწლიური კლიმატური მონაცემები:

ტემპერატურა: საშუალო წლიური – $8,9\div 10,7^{\circ}\text{C}$, ზაფხულის თვეების – $14,1\div 15,7^{\circ}\text{C}$; ნალექების ჯამი: წლიური – $1182\div 1315$ მმ, ზაფხულის თვეების – $304\div 345$ მმ; ქარის საშუალო წლიური სიჩქარე – $1\div 3$ მ/წმ.

• მეტეოროლოგიური პროგნოზი:

- ✓ 2021–2050 წწ. ტემპერატურის მატება: საშუალო წლიური – $1,50^{\circ}\text{C}$, ზაფხულის თვეებში – $1,62\div 1,67^{\circ}\text{C}$;

ნალექების კლება: წლიური – $6,07 \div 4,61$ მმ, ზაფხულის თვეებში – $3,21 \div 2,04$ მმ; ქარის სიჩქარის კლება – $1,1$ მ/წმ.

- ✓ 2071–2100 წწ. ტემპერატურის მატება: საშუალო წლიური – $3,88 \div 3,92^{\circ}\text{C}$, ზაფხულის თვეებში – $4,54 \div 4,61^{\circ}\text{C}$;

ნალექების კლება: წლიური – $10,26 \div 9,09$ მმ, ზაფხულის თვეებში – $30,93 \div 27,85$ მმ; ქარის სიჩქარის კლება – $0,1$ მ/წმ.

7.3. ლენტეხის მუნიციპალიტეტი

• არსებული საშუალო მრავალწლიური კლიმატური მონაცემები:

ტემპერატურა: საშუალო წლიური – $6,9 \div 8,8^{\circ}\text{C}$, ზაფხულის თვეების – $12,0 \div 14,0^{\circ}\text{C}$; ნალექების ჯამი: წლიური – $1316 \div 1533$ მმ, ზაფხულის თვეების – $346 \div 381$ მმ; ქარის საშუალო წლიური სიჩქარე – $1 \div 3$ მ/წმ.

• მეტეოროლოგიური პროგნოზი:

- ✓ 2021–2050 წწ. ტემპერატურის მატება: საშუალო წლიური – $1,50^{\circ}\text{C}$, ზაფხულის თვეებში – $1,68 \div 1,71^{\circ}\text{C}$;

ნალექების კლება: წლიური – $5,81 \div 4,61$ მმ, ზაფხულის თვეებში მატება – $16,45 \div 10,15$ მმ; ქარის სიჩქარის მატება – $0,9$ მ/წმ.

- ✓ 2071–2100 წწ. ტემპერატურის მატება: საშუალო წლიური – $3,93 \div 3,98^{\circ}\text{C}$, ზაფხულის თვეებში – $4,54 \div 4,61^{\circ}\text{C}$;

ნალექების კლება: წლიური – $4,15 \div 1,59$ მმ, ზაფხულის თვეებში – $10,14 \div 3,01$ მმ; ქარის სიჩქარის კლება – $0,3$ მ/წმ.

7.4. ცაგერის მუნიციპალიტეტი

• არსებული საშუალო მრავალწლიური კლიმატური მონაცემები:

ტემპერატურა: საშუალო წლიური – $8,7 \div 9,3^{\circ}\text{C}$, ზაფხულის თვეების – $15,8 \div 17,2^{\circ}\text{C}$; ნალექების ჯამი: წლიური – $1316 \div 1533$ მმ, ზაფხულის თვეების – $346 \div 381$ მმ; ქარის საშუალო წლიური სიჩქარე – $1 \div 3$ მ/წმ.

• მეტეოროლოგიური პროგნოზი:

- ✓ 2021–2050 წწ. ტემპერატურის მატება: საშუალო წლიური – $1,51^{\circ}\text{C}$, ზაფხულის თვეებში – $1,62 \div 1,67^{\circ}\text{C}$;

ნალექების კლება: წლიური – $6,07 \div 4,61$ მმ, ზაფხულის თვეებში – $3,21 \div 2,04$ მმ; ქარის სიჩქარის კლება – $0,2$ მ/წმ.

- ✓ 2071–2100 წწ. ტემპერატურის მატება: საშუალო წლიური – $3,88 \div 3,92^{\circ}\text{C}$, ზაფხულის თვეებში – $4,62 \div 4,69^{\circ}\text{C}$;

ნალექების კლება: წლიური – $10,26 \div 9,09$ მმ, ზაფხულის თვეებში – $30,93 \div 27,85$ მმ; ქარის სიჩქარის კლება – $0,1$ მ/წმ.

8. სამეგრელო–ზემო სვანეთის რეგიონი

8.1. ზუგდიდის მუნიციპალიტეტი

• არსებული საშუალო მრავალწლიური კლიმატური მონაცემები:

ტემპერატურა: საშუალო წლიური – $13,4 \pm 14,5^{\circ}\text{C}$, ზაფხულის თვეების – $22,5 \pm 23,5^{\circ}\text{C}$; ნალექების ჯამი: წლიური – 1536 ± 1783 მმ, ზაფხულის თვეების – 479 ± 553 მმ; ქარის საშუალო წლიური სიჩქარე – 2 ± 4 მ/წმ.

• მეტეოროლოგიური პროგნოზი:

- ✓ 2021–2050 წწ. ტემპერატურის მატება: საშუალო წლიური – $1,41 \pm 1,44^{\circ}\text{C}$, ზაფხულის თვეებში – $1,35 \pm 1,37^{\circ}\text{C}$;
ნალექების კლება: წლიური – $1,85 \pm 0,98$ მმ, ზაფხულის თვეებში მატება – $10,74 \pm 16,44$ მმ; ქარის სიჩქარის მატება – $0,9$ მ/წმ.
- ✓ 2071–2100 წწ. ტემპერატურის მატება: საშუალო წლიური – $3,32 \pm 3,54^{\circ}\text{C}$, ზაფხულის თვეებში – $3,57 \pm 3,85^{\circ}\text{C}$;
ნალექების კლება: წლიური – $7,44 \pm 5,82$ მმ, ზაფხულის თვეებში – $30,93 \pm 27,85$ მმ; ქარის სიჩქარის კლება – $0,1$ მ/წმ.

8.2. აბაშის მუნიციპალიტეტი

• არსებული საშუალო მრავალწლიური კლიმატური მონაცემები:

ტემპერატურა: საშუალო წლიური – $13,4 \pm 14,5^{\circ}\text{C}$, ზაფხულის თვეების – $22,5 \pm 23,5^{\circ}\text{C}$; ნალექების ჯამი: წლიური – 1536 ± 1783 მმ, ზაფხულის თვეების – 382 ± 431 მმ; ქარის საშუალო წლიური სიჩქარე – 2 ± 4 მ/წმ.

• მეტეოროლოგიური პროგნოზი:

- ✓ 2021–2050 წწ. ტემპერატურის მატება: საშუალო წლიური – $1,41 \pm 1,44^{\circ}\text{C}$, ზაფხულის თვეებში – $1,38 \pm 1,43^{\circ}\text{C}$;
ნალექების კლება: წლიური – $1,85 \pm 0,98$ მმ, ზაფხულის თვეებში მატება – $0,13 \pm 2,22$ მმ; ქარის სიჩქარის მატება – $0,9$ მ/წმ.
- ✓ 2071–2100 წწ. ტემპერატურის მატება: საშუალო წლიური – $3,32 \pm 3,54^{\circ}\text{C}$, ზაფხულის თვეებში – $3,57 \pm 3,85^{\circ}\text{C}$;
ნალექების კლება: წლიური – $9,08 \pm 7,45$ მმ, ზაფხულის თვეებში – $36,87 \pm 35,62$ მმ; ქარის სიჩქარის კლება – $0,1$ მ/წმ.

8.3. ხობის მუნიციპალიტეტი

• არსებული საშუალო მრავალწლიური კლიმატური მონაცემები:

ტემპერატურა: საშუალო წლიური – $13,4 \pm 14,5^{\circ}\text{C}$, ზაფხულის თვეების – $22,5 \pm 23,5^{\circ}\text{C}$; ნალექების ჯამი: წლიური – 1536 ± 1783 მმ, ზაფხულის თვეების

– 479÷553 მმ; ქარის საშუალო წლიური სიჩქარე – 2÷4 მ/წმ.

• **მეტეოროლოგიური პროგნოზი:**

- ✓ 2021–2050 წწ. ტემპერატურის მატება: საშუალო წლიური – 1,35÷1,40°C, ზაფხულის თვეებში – 1,35÷1,37°C; ნალექების კლება: წლიური – 0,97÷0,15 მმ, ზაფხულის თვეებში მატება – 0,13÷2,22 მმ; ქარის სიჩქარის მატება – 0,9 მ/წმ.
- ✓ 2071–2100 წწ. ტემპერატურის მატება: საშუალო წლიური – 3,18÷3,31°C, ზაფხულის თვეებში – 3,33÷3,56°C; ნალექების კლება: წლიური – 7,44÷5,82 მმ, ზაფხულის თვეებში – 30,93÷27,85 მმ; ქარის სიჩქარის კლება – 0,1 მ/წმ.

8.4. სენაკის მუნიციპალიტეტი

• **არსებული საშუალო მრავალწლიური კლიმატური მონაცემები:**

ტემპერატურა: საშუალო წლიური – 13,4÷14,5°C, ზაფხულის თვეების – 22,5÷23,5°C; ნალექების ჯამი: წლიური – 1536÷1783 მმ, ზაფხულის თვეების – 432÷478 მმ; ქარის საშუალო წლიური სიჩქარე – 2÷4 მ/წმ.

• **მეტეოროლოგიური პროგნოზი:**

- ✓ 2021–2050 წწ. ტემპერატურის მატება: საშუალო წლიური – 1,41÷1,44°C, ზაფხულის თვეებში – 1,35÷1,37°C; ნალექების კლება: წლიური – 0,97÷0,15 მმ, ზაფხულის თვეებში მატება – 0,13÷2,22 მმ; ქარის სიჩქარის მატება – 0,9 მ/წმ.
- ✓ 2071–2100 წწ. ტემპერატურის მატება: საშუალო წლიური – 3,32÷3,54°C, ზაფხულის თვეებში – 3,57÷3,85°C; ნალექების კლება: წლიური – 9,08÷7,45 მმ, ზაფხულის თვეებში – 33,81÷30,94 მმ; ქარის სიჩქარის კლება – 0,1 მ/წმ.

8.5. მარტვილის მუნიციპალიტეტი

• **არსებული საშუალო მრავალწლიური კლიმატური მონაცემები:**

ტემპერატურა: საშუალო წლიური – 12,3÷13,5°C, ზაფხულის თვეების – 17,3÷18,4°C; ნალექების ჯამი: წლიური – 1534÷1785 მმ, ზაფხულის თვეების – 432÷478 მმ; ქარის საშუალო წლიური სიჩქარე – 2÷4 მ/წმ.

• **მეტეოროლოგიური პროგნოზი:**

- ✓ 2021–2050 წწ. ტემპერატურის მატება: საშუალო წლიური – 1,48÷1,49°C, ზაფხულის თვეებში – 1,50÷1,56°C; ნალექების კლება: წლიური – 3,73÷2,94 მმ, ზაფხულის თვეებში მატება – 0,13÷2,22 მმ; ქარის სიჩქარის მატება – 0,9 მ/წმ.

- ✓ 2071–2100 წწ. ტემპერატურის მატება: საშუალო წლიური – $3,73 \pm 3,77^{\circ}\text{C}$, ზაფხულის თვეებში – $4,14 \pm 4,33^{\circ}\text{C}$;
ნალექების კლება: წლიური – $10,26 \pm 9,09$ მმ, ზაფხულის თვეებში – $30,93 \pm 27,85$ მმ; ქარის სიჩქარის კლება – $0,1$ მ/წმ.

8.6. ჩხოროწყუს მუნიციპალიტეტი

• არსებული საშუალო მრავალწლიური კლიმატური მონაცემები:

ტემპერატურა: საშუალო წლიური – $4,9 \pm 6,8^{\circ}\text{C}$, ზაფხულის თვეების – $17,3 \pm 18,4^{\circ}\text{C}$; ნალექების ჯამი: წლიური – 1534 ± 1785 მმ, ზაფხულის თვეების – 432 ± 478 მმ; ქარის საშუალო წლიური სიჩქარე – 2 ± 4 მ/წმ.

• მეტეოროლოგიური პროგნოზი:

- ✓ 2021–2050 წწ. ტემპერატურის მატება: საშუალო წლიური – $1,48 \pm 1,49^{\circ}\text{C}$, ზაფხულის თვეებში – $1,50 \pm 1,56^{\circ}\text{C}$;
ნალექების კლება: წლიური – $2,35 \pm 1,86$ მმ, ზაფხულის თვეებში მატება – $0,13 \pm 2,22$ მმ; ქარის სიჩქარის მატება – $0,9$ მ/წმ.
- ✓ 2071–2100 წწ. ტემპერატურის მატება: საშუალო წლიური – $3,78 \pm 3,81^{\circ}\text{C}$, ზაფხულის თვეებში – $4,14 \pm 4,33^{\circ}\text{C}$;
ნალექების კლება: წლიური – $9,08 \pm 7,45$ მმ, ზაფხულის თვეებში – $27,84 \pm 25,80$ მმ; ქარის სიჩქარის კლება – $0,1$ მ/წმ.

8.7. წალენჯიხის მუნიციპალიტეტი

• არსებული საშუალო მრავალწლიური კლიმატური მონაცემები:

ტემპერატურა: საშუალო წლიური – $6,9 \pm 8,8^{\circ}\text{C}$, ზაფხულის თვეების – $17,3 \pm 18,4^{\circ}\text{C}$; ნალექების ჯამი: წლიური – 1534 ± 1783 მმ, ზაფხულის თვეების – 432 ± 478 მმ; ქარის საშუალო წლიური სიჩქარე – 3 ± 5 მ/წმ.

• მეტეოროლოგიური პროგნოზი:

- ✓ 2021–2050 წწ. ტემპერატურის მატება: საშუალო წლიური – $1,52^{\circ}\text{C}$, ზაფხულის თვეებში – $1,50 \pm 1,56^{\circ}\text{C}$;
ნალექების კლება: წლიური – $2,35 \pm 1,86$ მმ, ზაფხულის თვეებში მატება – $2,23 \pm 6,03$ მმ; ქარის სიჩქარის მატება – $0,9$ მ/წმ.
- ✓ 2071–2100 წწ. ტემპერატურის მატება: საშუალო წლიური – $3,85 \pm 3,87^{\circ}\text{C}$, ზაფხულის თვეებში – $4,14 \pm 4,33^{\circ}\text{C}$;
ნალექების კლება: წლიური – $9,08 \pm 7,45$ მმ, ზაფხულის თვეებში – $30,93 \pm 27,85$ მმ; ქარის სიჩქარის კლება – $0,1$ მ/წმ.

8.8. მესტიის მუნიციპალიტეტი

• **არსებული საშუალო მრავალწლიური კლიმატური მონაცემები:**

ტემპერატურა: საშუალო წლიური – $1,1 \pm 2,9^{\circ}\text{C}$, ზაფხულის თვეების – $9,8 \pm 11,9^{\circ}\text{C}$; ნალექების ჯამი: წლიური – 1316 ± 1533 მმ, ზაფხულის თვეების – 382 ± 431 მმ; ქარის საშუალო წლიური სიჩქარე – 1 ± 3 მ/წმ.

• **მეტეოროლოგიური პროგნოზი:**

- ✓ 2021–2050 წწ. ტემპერატურის მატება: საშუალო წლიური – $1,52^{\circ}\text{C}$, ზაფხულის თვეებში – $1,62 \pm 1,67^{\circ}\text{C}$;
ნალექები: წლიური კლებიდან $0,14$ მმ მატებამდე $2,87$ მმ, ზაფხულის თვეებში მატება – $10,74 \pm 16,44$ მმ; ქარის სიჩქარის მატება – $0,9$ მ/წმ.
- ✓ 2071–2100 წწ. ტემპერატურის მატება: საშუალო წლიური – $3,99 \pm 4,06^{\circ}\text{C}$, ზაფხულის თვეებში – $4,77 \pm 4,86^{\circ}\text{C}$;
ნალექების კლება: წლიური – $4,15 \pm 1,59$ მმ, ზაფხულის თვეებში – $10,14 \pm 3,01$ მმ; ქარის სიჩქარის კლება – $0,1$ მ/წმ.

9. გურიის რეგიონი

9.1. ლანჩხუთის მუნიციპალიტეტი

• **არსებული საშუალო მრავალწლიური კლიმატური მონაცემები:**

ტემპერატურა: საშუალო წლიური – $13,4 \pm 14,5^{\circ}\text{C}$, ზაფხულის თვეების – $21,7 \pm 22,4^{\circ}\text{C}$; ნალექების ჯამი: წლიური – 1536 ± 1783 მმ, ზაფხულის თვეების – 432 ± 478 მმ; ქარის საშუალო წლიური სიჩქარე – 2 ± 4 მ/წმ.

• **მეტეოროლოგიური პროგნოზი:**

- ✓ 2021–2050 წწ. ტემპერატურის მატება: საშუალო წლიური – $1,35 \pm 1,40^{\circ}\text{C}$, ზაფხულის თვეებში – $1,35 \pm 1,37^{\circ}\text{C}$;
ნალექები: წლიური კლებიდან $0,14$ მმ მატებამდე $2,87$ მმ, ზაფხულის თვეებში მატება – $6,04 \pm 10,73$ მმ; ქარის სიჩქარის მატება – $0,4$ მ/წმ.
- ✓ 2071–2100 წწ. ტემპერატურის მატება: საშუალო წლიური – $3,18 \pm 3,31^{\circ}\text{C}$, ზაფხულის თვეებში – $3,33 \pm 3,56^{\circ}\text{C}$;
ნალექების კლება: წლიური – $7,44 \pm 5,82$ მმ, ზაფხულის თვეებში – $36,87 \pm 35,52$ მმ; ქარის სიჩქარის კლება – $0,1$ მ/წმ.

9.2. ოზურგეთის მუნიციპალიტეტი

• **არსებული საშუალო მრავალწლიური კლიმატური მონაცემები:**

ტემპერატურა: საშუალო წლიური – $12,5 \pm 15,3^{\circ}\text{C}$, ზაფხულის თვეების –

18,5÷19,7°C; ნალექების ჯამი: წლიური – 1536÷1783 მმ, ზაფხულის თვეების – 432÷478 მმ; ქარის საშუალო წლიური სიჩქარე – 1÷3 მ/წმ.

• მეტეოროლოგიური პროგნოზი:

- ✓ 2021–2050 წწ. ტემპერატურის მატება: საშუალო წლიური – 1,45÷1,47°C, ზაფხულის თვეებში – 1,38÷1,43°C; ნალექების კლება: წლიური – 2,35÷1,86 მმ, ზაფხულის თვეებში მატება – 2,23÷6,03 მმ; ქარის სიჩქარის მატება – 0,4 მ/წმ.
- ✓ 2071–2100 წწ. ტემპერატურის მატება: საშუალო წლიური – 3,32÷3,54°C, ზაფხულის თვეებში – 3,57÷3,85°C; ნალექების კლება: წლიური – 9,08÷7,45 მმ, ზაფხულის თვეებში – 23,34÷20,66 მმ; ქარის სიჩქარის კლება – 0,1 მ/წმ.

9.3. ჩონხატაურის მუნიციპალიტეტი

• არსებული საშუალო მრავალწლიური კლიმატური მონაცემები:

ტემპერატურა: საშუალო წლიური – 12,8÷14,5°C, ზაფხულის თვეების – 18,5÷19,7°C; ნალექების ჯამი: წლიური – 1182÷1315 მმ, ზაფხულის თვეების – 304÷345 მმ; ქარის საშუალო წლიური სიჩქარე – 1÷3 მ/წმ.

• მეტეოროლოგიური პროგნოზი:

- ✓ 2021–2050 წწ. ტემპერატურის მატება: საშუალო წლიური – 1,51°C, ზაფხულის თვეებში – 1,44÷1,49°C; ნალექების კლება: წლიური – 3,73÷2,94 მმ, ზაფხულის თვეებში – 3,24÷2,04 მმ; ქარის სიჩქარის მატება – 0,4 მ/წმ.
- ✓ 2071–2100 წწ. ტემპერატურის მატება: საშუალო წლიური – 3,32÷3,54°C, ზაფხულის თვეებში – 3,57÷3,85°C; ნალექების კლება: წლიური – 11,16÷10,27 მმ, ზაფხულის თვეებში – 33,81÷30,94 მმ; ქარის სიჩქარის კლება – 0,1 მ/წმ.

10. აჭარის რეგიონი

10.1. ქობულეთის მუნიციპალიტეტი

• არსებული საშუალო მრავალწლიური კლიმატური მონაცემები:

ტემპერატურა: საშუალო წლიური – 9,4÷10,5°C, ზაფხულის თვეების – 17,3÷18,4°C; ნალექების ჯამი: წლიური – 1784÷2102 მმ, ზაფხულის თვეების – 382÷431 მმ; ქარის საშუალო წლიური სიჩქარე – 1÷3 მ/წმ.

• მეტეოროლოგიური პროგნოზი:

- ✓ 2021–2050 წწ. ტემპერატურის მატება: საშუალო წლიური – 1,45÷1,47°C,

ზაფხულის თვეებში – $1,38 \div 1,43^{\circ}\text{C}$;

ნალექების კლება: წლიური – $6,07 \div 4,61$ მმ, ზაფხულის თვეებში მატება – $2,23 \div 6,03$ მმ; ქარის სიჩქარის მატება – $0,9$ მ/წმ.

- ✓ 2071–2100 წწ. ტემპერატურის მატება: საშუალო წლიური – $3,32 \div 3,54^{\circ}\text{C}$, ზაფხულის თვეებში – $3,57 \div 3,85^{\circ}\text{C}$;
- ნალექების კლება: წლიური – $7,44 \div 5,82$ მმ, ზაფხულის თვეებში – $35,61 \div 33,82$ მმ; ქარის სიჩქარის მატება – $0,5$ მ/წმ.

10.2. ხელვაჩაურის მუნიციპალიტეტი

• არსებული საშუალო მრავალწლიური კლიმატური მონაცემები:

ტემპერატურა: საშუალო წლიური – $10,5 \div 11,3^{\circ}\text{C}$, ზაფხულის თვეების – $18,5 \div 19,7^{\circ}\text{C}$; ნალექების ჯამი: წლიური – $2103 \div 2521$ მმ, ზაფხულის თვეების – $432 \div 478$ მმ; ქარის საშუალო წლიური სიჩქარე – $4 \div 6$ მ/წმ.

• მეტეოროლოგიური პროგნოზი:

- ✓ 2021–2050 წწ. ტემპერატურის მატება: საშუალო წლიური – $1,45 \div 1,47^{\circ}\text{C}$, ზაფხულის თვეებში – $1,38 \div 1,43^{\circ}\text{C}$;
- ნალექების კლება: წლიური – $6,07 \div 4,61$ მმ, ზაფხულის თვეებში მატება – $0,13 \div 2,22$ მმ; ქარის სიჩქარის მატება – $0,9$ მ/წმ.
- ✓ 2071–2100 წწ. ტემპერატურის მატება: საშუალო წლიური – $3,32 \div 3,54^{\circ}\text{C}$, ზაფხულის თვეებში – $3,57 \div 3,85^{\circ}\text{C}$;
- ნალექების კლება: წლიური – $5,81 \div 4,16$ მმ, ზაფხულის თვეებში – $35,61 \div 33,82$ მმ; ქარის სიჩქარის კლება – $0,3$ მ/წმ.

10.3. ხულოს მუნიციპალიტეტი

• არსებული საშუალო მრავალწლიური კლიმატური მონაცემები:

ტემპერატურა: საშუალო წლიური – $4,9 \div 6,8^{\circ}\text{C}$, ზაფხულის თვეების – $12,0 \div 14,0^{\circ}\text{C}$; ნალექების ჯამი: წლიური – $967 \div 1181$ მმ, ზაფხულის თვეების – $220 \div 252$ მმ; ქარის საშუალო წლიური სიჩქარე – $2 \div 4$ მ/წმ.

• მეტეოროლოგიური პროგნოზი:

- ✓ 2021–2050 წწ. ტემპერატურის მატება: საშუალო წლიური – $1,56 \div 1,58^{\circ}\text{C}$, ზაფხულის თვეებში – $1,68 \div 1,71^{\circ}\text{C}$;
- ნალექების წლიური კლება $0,14$ მმ-დან მატება $2,87$ მმ-მდე, ზაფხულის თვეებში კლება – $4,56 \div 3,25$ მმ; ქარის სიჩქარის კლება – $0,2$ მ/წმ.
- ✓ 2071–2100 წწ. ტემპერატურის მატება: საშუალო წლიური – $3,99 \div 4,06^{\circ}\text{C}$, ზაფხულის თვეებში – $4,62 \div 4,69^{\circ}\text{C}$;
- ნალექების კლება: წლიური – $5,81 \div 4,16$ მმ, ზაფხულის თვეებში –

27,86÷25,80 მმ; ქარის სიჩქარის მატება – 0,5 მ/წმ.

10.4. ქედის მუნიციპალიტეტი

• არსებული საშუალო მრავალწლიური კლიმატური მონაცემები:

ტემპერატურა: საშუალო წლიური – 8,9÷10,7°C, ზაფხულის თვეების – 15,8÷17,2°C; ნალექების ჯამი: წლიური – 1786÷2101 მმ, ზაფხულის თვეების – 346÷381 მმ; ქარის საშუალო წლიური სიჩქარე – 1÷3 მ/წმ.

• მეტეოროლოგიური პროგნოზი:

- ✓ 2021–2050 წწ. ტემპერატურის მატება: საშუალო წლიური – 1,51°C, ზაფხულის თვეებში – 1,44÷1,49°C; ნალექების კლება: წლიური – 0,97÷0,15 მმ, ზაფხულის თვეებში მატება – 0,13÷2,22 მმ; ქარის სიჩქარის კლება – 0,2 მ/წმ.
- ✓ 2071–2100 წწ. ტემპერატურის მატება: საშუალო წლიური – 3,73÷3,77°C, ზაფხულის თვეებში – 3,57÷3,85°C; ნალექების კლება: წლიური – 5,81÷4,16 მმ, ზაფხულის თვეებში – 33,81÷30,94 მმ; ქარის სიჩქარის კლება – 0,5 მ/წმ.

10.5. შუახევის მუნიციპალიტეტი

• არსებული საშუალო მრავალწლიური კლიმატური მონაცემები:

ტემპერატურა: საშუალო წლიური – 6,9÷8,8°C, ზაფხულის თვეების – 12,0÷14,0°C; ნალექების ჯამი: წლიური – 1182÷1315 მმ, ზაფხულის თვეების – 220÷252 მმ; ქარის საშუალო წლიური სიჩქარე – 2÷4 მ/წმ.

• მეტეოროლოგიური პროგნოზი:

- ✓ 2021–2050 წწ. ტემპერატურის მატება: საშუალო წლიური – 1,56÷1,58°C, ზაფხულის თვეებში – 1,62÷1,67°C; ნალექების წლიური მატება – 0,14÷2,87 მმ, ზაფხულის თვეებში კლება – 2,03÷0,14 მმ; ქარის სიჩქარის მატება – 0,9 მ/წმ.
- ✓ 2071–2100 წწ. ტემპერატურის მატება: საშუალო წლიური – 3,93÷3,98°C, ზაფხულის თვეებში – 4,54÷4,6°C; ნალექების კლება: წლიური – 5,81÷4,16 მმ, ზაფხულის თვეებში – 25,79÷23,35 მმ; ქარის სიჩქარის კლება – 0,1 მ/წმ.

თავი XXI. სოფლის მეურნეობის სექტორის მბრუნობიარობა კლიმატის ცვლილების მიმართ

სოფლის მეურნეობა საქართველოსათვის ტრადიციულად წამყვანი დარგია. ქვეყნის ნაყოფიერი ნიადაგი უაღრესად ხელსაყრელ პირობებს ქმნის როგორც მიწათმოქმედების, ისე მეცხოველეობისათვის. სასოფლო-სამეურნეო სავარგულებს უჭირავს ქვეყნის ტერიტორიის 43.4%. საქართველოს ტრადიციული კულტურებია ვაზი, ხორბალი, სიმინდი, ყოველგვარი ხეხილი, ციტრუსები და ჩაი. მეცხოველეობის ძირითადი დარგებია მეცხვარეობა და მესაქონლეობა, განვითარებულია აგრეთვე მეფუტკრეობა.

გასული საუკუნის 90-იან წლებში რეფორმების ფარგლებში მოხდა მიწების პრივატიზაცია, რომლის შედეგადაც სასოფლო-სამეურნეო მიწები კერძო საკუთრებაში გადაეცა მოსახლეობას (ფერმერებს) და დღეისათვის სასოფლო-სამეურნეო მიწების უდიდესი ნაწილი, გარდა საძოვრებისა, კერძო მესაკუთრეების ხელშია. ამჟამად, ვითარდება მეღვინეობა, მეფრინველეობა, მეხილეობა, მებოსტნეობა, მეხორბლეობა, მეთევზეობა. მეცხოველეობაში შენარჩუნებულია პირუტყვის სულადობის მატების ტენდენცია. სოფლის მეურნეობაში მატებას ძირითადად განაპირობებს ხილის, ყურძნისა და ციტრუსის მოსავლის ზრდა.

სოფლის მეურნეობა უშუალოდ არის დაკავშირებული კლიმატურ პირობებთან. ტერიტორიის კლიმატური მრავალფეროვნება არის საქართველოს სხვადასხვა რეგიონებში სასოფლო-სამეურნეო წარმოების ნაირსახეობის საწინდარი. ისეთი კლიმატური ფაქტორები, როგორცაა ტენიანობა, ტემპერატურა და ა.შ., განაპირობებს ნიადაგების ნაყოფიერებას და, შესაბამისად, მოსავლიანობის სტაბილურობას.

ქვეყნისათვის მნიშვნელოვანი დარგია სატყეო მეურნეობაც. საქართველოს ტყის ფონდის მიწების საერთო ფართობი 3 007,6 ათას ჰა, რაც შეადგენს ქვეყნის მთლიანი ტერიტორიის დაახლოებით 40%-ს. აქედან, ტყით დაფარულია 2 822,4 ათასი ჰა, მარაგი შეადგენს 454,5 მლნ მ³-ს. მთიანი რელიეფისა და საქართველოს ტყეების დაცვითი ფუნქციებიდან გამომდინარე, ამჟამად, სამეურნეო საქმიანობისთვის ხელმისაწვდომია 587,5 ათასი ჰა. ტყე წარმოადგენს სახელმწიფო საკუთრებას. ტყეების არსებობა განაპირობებს კლიმატის შერბილებას, წყლის რესურსების, რეგიონისა და მუნიციპალიტეტების რეკრეაციულ მდგომარეობას.

საქართველოს ტყეები რელიეფური პირობების მიხედვით იყოფა მთისა

და ბარის ტყეებად. მთის ტყეებს 97% უკავია, ბარის ტყეებს კი – 3%. აქედან, კოლხეთის ტყეები შეადგენს 2%-ს, 1% კი, ძირითადად, ალაზნისა და იორის ჭალის ტყეებია. წიწვოვანი სახეობების მიერ დაკავებული ფართობი შეადგენს 15,98%-ს, შერეულ ტყეებს უჭირავთ 14,7%, ხოლო 69,32% – ფოთლოვან ტყეებს. საქართველოს ტყით დაფარული ფართობის თითქმის ნახევარი წიფელს უკავია. მიუხედავად ტყიანობის მაღალი პროცენტისა, საქართველოში ტყით დაფარული ფართობების სივრცობრივი განლაგება არათანაბარია.

მოცემული კვლევის ფარგლებში რაოდენობრივი ინდიკატორების საფუძველზე, ხელმისაწვდომი ინფორმაციის გათვალისწინებით, შესწავლილ იქნა საქართველოს მუნიციპალიტეტების მიხედვით სოფლის მეურნეობისა და ტყის ეკოსისტემების პოტენციური მგრანობიარობა კლიმატის ცვლილების მიმართ თანამედროვე პირობებში და მათზე კლიმატის ცვლილების შემოქმედება ორი საპროგნოზო პერიოდისთვის: 2021-2050 და 2071-2100 წლებში.

21.1. მიმოხილვა და აქტუალობა

სოფლის მეურნეობის სექტორს ტრადიციულად მნიშვნელოვანი ადგილი ეკავა საქართველოს ეკონომიკაში. მისი ხვედრითი წილი 1999 წელს მთლიანი შიდა პროდუქტის 25%-ს შეადგენდა, ამ დარგში დასაქმებული იყო მოსახლეობის თითქმის ნახევარი.

2014 წლის მონაცემებით, მოსახლეობის ნახევარზე მეტი დასაქმებულია სოფლის მეურნეობის სექტორში და ეს დარგი ქვეყნის მთლიანი შიდა პროდუქტის (მშპ) 9,4%-ს მოიცავს. ასეთი ფარდობა მიუთითებს სექტორის დაბალ პროდუქტიულობასა და ტექნოლოგიურ ჩამორჩენაზე. რაც უფრო განვითარებულია ქვეყანა, მით უფრო ნაკლებია მოსახლეობის ჩართულობა სოფლის მეურნეობის სექტორში და მით უფრო მაღალია სექტორის პროდუქტიულობა. მაგალითად, ევროპის ქვეყნებში სოფლის მეურნეობის წილი მთლიანი შიდა პროდუქტის მოცულობაში მერყეობს 12%-დან 2%-მდე, ხოლო მოსახლეობის ჩართულობა სექტორში საქართველოსთან შედარებით მნიშვნელოვნად უფრო დაბალია – ყველაზე მაღალი მაჩვენებელი აქვს რუმინეთს და შეადგენს 30%-ს. კარგი მაჩვენებლები აქვთ, აგრეთვე, საფრანგეთს, ბელგიას, გერმანიას, დანიას და სხვა. აქ მშპ-ს წილის შეფარდება სექტორში დასაქმებულთა რაოდენობის წილთან არის დაახლოებით 1/2, ანუ დასაქმებულთა პროცენტი ორჯერ ნაკლებია მშპ-ს პროცენტზე.

საქართველოსთვის, ისევე როგორც ბევრი სხვა ქვეყნისათვის, განვითარებული სოფლის მეურნეობა არა მარტო ეკონომიკური სექტორია, არამედ სასურსათო უსაფრთხოების გარანტიაა, ხოლო მისი პროდუქტები და ამ პროდუქტების წარმომავლობის ადგილები ქვეყნის კულტურული და სოციალური იდენტობის ერთ-ერთი მახასიათებელი. სოფლის მეურნეობის პროდუქტები თუ ჯიშები ხშირად კულტურულ მემკვიდრეობასაც წარმოადგენს.

2015 წელს საქართველოს მთავრობამ მიიღო ქვეყნის სოფლის მეურნეობის განვითარების სტრატეგია, რომელიც სხვა მნიშვნელოვან საკითხებთან ერთად, როგორცაა: ზრუნვა მაღალ მოსავლიანობაზე, მცენარეთა სელექცია, მაღალხარისხოვანი სერტიფიცირებული სათესლე და სანერგე მასალების გამოყენება, ნიადაგში ოპტიმალური წყალ-ჰაეროვანი რეჟიმის შექმნა, სპეციალური აგროტექნიკური ღონისძიებების განხორციელება, და სხვ., იზილავს კლიმატის ცვლილებას, როგორც რისკ-ფაქტორს, რამაც შეიძლება დამატებითი გამოწვევების წინაშე დააყენოს სოფლის მეურნეობის დარგი, რომელიც ისედაც დგას სხვადასხვაგვარი სოციალური, ტექნოლოგიური თუ ეკონომიკური პრობლემის წინაშე.

კლიმატის ცვლილება უშუალო გავლენას ახდენს სოფლის მეურნეობაზე. სავეგეტაციო პერიოდში ტემპერატურის მატება და ნალექების კლება ავტომატურად იწვევს სარწყავი ნორმის (მცენარისთვის მიწოდებული წყლის რაოდენობის) ან რწყავთა რაოდენობის ზრდას. ამავდროულად, ეს ზრდა უნდა იყოს კლიმატური ფაქტორების ცვლილების ადეკვატური, ვინაიდან, ტენის სიჭარბე, ისევე როგორც მისი ნაკლებობა, მავნეა მცენარის ზრდა-განვითარებისთვის.

არანაკლებ მნიშვნელოვანია კლიმატური ფაქტორების ცვალებადობის გავლენა ნიადაგის ეროზიულ პროცესებზე. ნალექების შემცირება ამცირებს წყლისმიერი ეროზიის განვითარების საშიშროებას, თუმცა, მასთან დაკავშირებული რწყვების რაოდენობის ან სარწყავი ნორმის ზრდა აძლიერებს ირიგაციული ეროზიის საფრთხეს. ამავე დროს, ტემპერატურის ზრდა და ნალექების სიმცირე, ხელს უწყობს ნიადაგის გამოშრობას, რაც ქარის სიჩქარის ცვალებადობის ფონზე განაპირობებს ქარისმიერი ეროზიის წარმოშობის ან გაძლიერების საშიშროებას.

დღეისათვის ქვეყნის სასოფლო-სამეურნეო სავარგულების საერთო ფართობი შეადგენს 3 170 600 ჰექტარს. აქედან, სახნავია 791 900 ჰა, მრავალწლიანი ნარგავები – 269 800 ჰა, ხოლო სათიბ-საძოვრები – 1 936 400 ჰა. 1990 წლისათვის საერთო ფართობიდან ირწყვებოდა 312 000 ჰა, ხოლო 105 000 ჰა-ზე მოწყობილი იყო სადრენაჟო დამშრობი

სისტემები. თუმცა, წლების განმავლობაში, ქვეყანაში შექმნილმა მძიმე ეკონომიკურმა და სოციალურმა ფონმა, დარგის ამ ინფრასტრუქტურის ძირითადი ნაწილის განადგურება გამოიწვია. 2012 წლისთვის წყალუზრუნველყოფილი იყო მხოლოდ 45 000 ჰექტარი, ხოლო ჭარბი წყლის მოცილება ხორციელდებოდა 14 000 ჰექტარზე. 2012-2014 წლებში გატარებული ღონისძიებების (სარეაბილიტაციო და საექსპლუატაციო სამუშაოები) შედეგად წყალუზრუნველყოფილი და დაშრობილი ფართობები თითქმის ორჯერ გაიზარდა.

ზემოაღნიშნულიდან გამომდინარე, ნათელია, რომ არსებული სამედიცინო-რაციო სისტემებით და სხვა საადაპტაციო ტექნოლოგიებით უზრუნველყოფა ვერ მოახდენს სასოფლო-სამეურნეო სავარგულების ჯეროვან დაცვას შესაბამისი კლიმატის ცვლილების რისკებისგან. ეს კი თავის მხრივ, მიუთითებს, რომ აუცილებელია: ა) სოფლის მეურნეობის სფეროში შემდგომი სამეცნიერო-კვლევითი სამუშაოების გაგრძელება; ბ) სიტუაციის გასაუმჯობესებლად ქმედითი ნაბიჯების დაგეგმვა/განხორციელება, თანამედროვე ინოვაციური ტექნოლოგიებისა და მოწინავე საერთაშორისო გამოცდილების გამოყენებით.

21.2. არსებული კვლევები

სოფლის მეურნეობაზე კლიმატის მიმდინარე ცვლილების გავლენა როგორც საზღვარგარეთ, ასევე საქართველოს ფარგლებში კვლევის საგანს წარმოადგენს. ჩვენს ქვეყანაში ეს კვლევები დაიწყო 1994 წლიდან. ქვემოთ მიმოხილულია სექტორში არსებული უმნიშვნელოვანესი კვლევების შედეგები.

გაეროს კლიმატის ცვლილების ჩარჩო კონვენციის „კლიმატის ცვლილების შესახებ საქართველოს მესამე ეროვნული შეტყობინება“, რომელიც წარმოადგენს საერთაშორისოდ აღიარებულ ოფიციალურ ანგარიშს, თანახმად, დასავლეთ საქართველოს დაბლობ რაიონებსა და შავი ზღვის სანაპირო ზონაში საშუალო წლიური ტემპერატურა $14\div 15^{\circ}\text{C}$ -ს შეადგენს, ხოლო ნალექების წლიური ჯამი $1500\div 2700$ მმ-ის ფარგლებში იცვლება. ამავე რეგიონის ალპური ზონა მოიცავს მუდმივი თოვლითა და მყინვარებით დაფარულ, კავკასიონის მძლავრ სისტემაში შემავალ მთიან მასივებს, რომელთა სიმაღლე ზღვის დონიდან 5 000 მ-ს აღწერს. აღმოსავლეთ საქართველოს ვაკეებში საშუალო წლიური ტემპერატურა $11\div 13^{\circ}\text{C}$ -ს აღწევს და ნალექთა წლიური ჯამები $400\div 600$ მმ-ს შეადგენს, ხოლო მთიან

რაიონებში ეს სიდიდე 800÷1200 მმ-მდე იზრდება. ბოლო 25 წლის მანძილზე კლიმატის ცვლილების შედეგად დასავლეთ საქართველოში საშუალო წლიურმა ტემპერატურამ დაახლოებით $0,3^{\circ}\text{C}$ -ით მოიმატა, აღმოსავლეთ საქართველოში კი ნაზარდმა $0,4\div 0,5^{\circ}\text{C}$ მიაღწია.

საქართველოში ჩატარებული კვლევების საფუძველზე გამოიკვეთა ძირითადი გამოწვევები, რომლებიც დგას სოფლის მეურნეობის წინაშე. კერძოდ: აღმოსავლეთ საქართველოსთვის ეს არის გვალვა, სეტყვა და მიწების დეგრადაცია-ეროზია, ხოლო დასავლეთ საქართველოსთვის – მცენარეების დაავადებების გავრცელება და აქაც, მიწების დეგრადაცია-ეროზია.

აღსანიშნავია, რომ სოფლის მეურნეობის სექტორი, არა მარტო კლიმატის ცვლილებისადმი ადაპტაციას მოითხოვს, არამედ თავის მხრივ, გავლენას ახდენს კლიმატის ცვლილებაზე: საქართველოში სათბური გაზეზების ემისიები სოფლის მეურნეობის სექტორიდან 2011 წელს შეადგენდა მთლიანი ემისიების (მიწათსარგებლობის სექტორის გარდა) 17%-ს.

მნიშვნელოვანია კვლევები, რომელიც პირდაპირ არაა დაკავშირებული კლიმატის ცვლილებასთან, თუმცა თავისი არსით მნიშვნელოვანია კლიმატის ცვლილებისადმი სოფლის მეურნეობის სექტორის ადაპტაციისთვის:

- საქართველოს ტექნიკური უნივერსიტეტის ც. მირცხულავას სახელობის წყალთა მეურნეობის ინსტიტუტმა 2014-2015 წლებში ჩაატარა კვლევები სამელიორაციო სისტემებისა და მათი ეფექტიანობის შესახებ საქართველოს სოფლის მეურნეობის სამინისტროს შპს „საქართველოს მელიორაციის“ მონაცემებზე დაყრდნობით. კვლევამ გამოავლინა, რომ სახელმწიფო საირიგაციო სისტემები მოწყობილია საქართველოს 40 მუნიციპალიტეტში – კახეთის, ქვემო და შიდა ქართლის, ნაწილობრივ მცხეთა-მთიანეთის, იმერეთისა და სამცხე-ჯავახეთის რეგიონებში, სადრენაჟო – 12 მუნიციპალიტეტში, ძირითადად, დასავლეთ საქართველოში; აღმოსავლეთ ნაწილში განთავსებულია სულ რამდენიმე სისტემა და ისინიც დღეისათვის უმოქმედოა. დანარჩენ მუნიციპალიტეტებში მორწყვას აქვს არარეგულარული ხასიათი და ხორციელდება საჭიროების მიხედვით. სადრენაჟო სისტემების ფუნქციონირება, საირიგაციო სისტემებთან შედარებით, კიდევ უფრო შეზღუდულია. სამელიორაციო სისტემების ასეთი მდგომარეობა (ირიგაცია და დრენაჟი) მიუთითებს, რომ სასოფლო-სამეურნეო მიწების მგრძნობიარობა კლიმატის ცვლილების მიმართ საქართველოში მაღალია, რაც განპირობებულია, ხშირ შემთხვევაში, მცენარის უზრუნველყოფით მისი განვითარებისთვის არასაკმარისი ან ჭარბი ტენით. ეს, თავის მხრივ, ხდება

მცენარეთა დაავადებების გავრცელების ერთ-ერთ მიზეზი და მათი ზრდის შემაფერხებელი ფაქტორი, რაც პირდაპირ აისახება სექტორის პროდუქტიულობაზე.

- ქვეყნის მასშტაბით ნიადაგობრივი საფარის მდგომარეობა, წყლისმიერი და ქარისმიერი ეროზიით დაზიანების თვალსაზრისით, შეფასდა ეროზირებული ფართობების სიდიდის მიხედვით. წყლისმიერი ეროზია დაფიქსირდა თითქმის ყველგან, აბაშის, ადიგენის, ახალგორის, ყაზბეგისა და ხობის მუნიციპალიტეტების გარდა. წყლისმიერი ეროზიის წარმომშობ მიზეზად დასახელდა გახშირებული ნალექი, ტემპერატურის ცვლილება, ჭარბი ძოვება, სარწყავი წყლის გადაჭარბებული და უყიართო ხარჯვა (ირიგაციული ეროზია) და სხვ. ვინაიდან ირიგაციული ეროზია წარმოადგენს წყლისმიერი ეროზიის ერთ-ერთ სახეს და გამონაკლისი შემთხვევების გარდა (როდესაც ეროზირებულია არასასოფლო-სამეურნეო დანიშნულების მიწები), მათი გამოვლინების განცალკევება შეუძლებელია, გამომწვევი მიზეზების მიუხედავად, მხედველობაში მიღებულ იქნა ეროზირებული მიწების ფართობები მხოლოდ სასოფლო-სამეურნეო სავარგულებიდან. ქარისმიერი ეროზია აღინიშნება ახალგორის, ახალქალაქის, ახალციხის, ბოლნისის, გარდაბნის, გორის, გურჯაანის, დედოფლისწყაროს, დმანისის, თეთრიწყაროს, კასპის, მარნეულის, მცხეთის, საგარეჯოს, ქარელისა და ხაშურის მუნიციპალიტეტებში.
- მისი გამომწვევი კლიმატური ფაქტორებია ძლიერი ქარი, ტემპერატურის სიდიდე, ნალექების რაოდენობა და სხვა არაკლიმატური ფაქტორები, ხოლო ხელშემწყობ ფაქტორად შეიძლება დადგინდეს ქარსაფარი ზოლების არარსებობა ან გაჩეხვა. საქართველოს გარემოსა და ბუნებრივი რესურსების დაცვის სამინისტროს 2012 წლის ანგარიშში მოცემულია, რომ დასავლეთ საქართველოში, მთიანი რელიეფისა და უხვი ნალექების გამო მიწის დეგრადაციის მთავარი მიზეზია ნიადაგის წყლისმიერი ეროზია. მისი ძირითადი განმაპირობებელი ფაქტორებია ფერდობების დახრილობა და წვიმის კინეტიკური ენერჯია, რომელიც დამოკიდებულია წვიმის ინტენსივობაზე. ამ რეგიონში სახნავი მიწების საერთო ფართობია 186 800 ჰა, საიდანაც 33,7% ეროზირებულია. აღმოსავლეთ საქართველოში მიწების დეგრადაციის მთავარი მიზეზია ქარისმიერი ეროზია. სახნავი მიწების 486 400 ჰა – საერთო ფართობიდან 21% ეროზირებულია. იმავე ანგარიშში აღნიშნულია სოფლის მეურნეობის პროდუქტიულობის განმსაზღვრელი ორი კომპონენტი:

ა) მცენარისთვის არასაკმარისი ან ჭარბი ტენის უზრუნველყოფა და
ბ) ნიადაგის დაცვა წყლისმიერი და ქარისმიერი ეროზიისგან. კლიმატის ცვლილებით გამოწვეული განშირებული გვალებების, წყალმოვარდნების, თავსხმა წვიმებისა და სხვა ნეგატიური ფაქტორების პირობებში კლიმატის ფაქტორის გავლენა სასოფლო-სამეურნეო წარმოებაზე კიდევ მეტ ყურადღებას საჭიროებს და უფრო დეტალურ შესწავლას მოითხოვს.

21.3. სოფლის მეურნეობის კლიმატის ცვლილებისადმი მგრძობიარობის ინდიკატორები

სოფლის მეურნეობის სექტორის მგრძობიარობა კლიმატის ცვლილების გამოვლენის სხვადასხვა ფაქტორის მიმართ შეიძლება შეფასდეს განსხვავებული ინდიკატორებით. მაგალითად: ევროპის გარემოს დაცვის სააგენტოს ანგარიშში (2012) კლიმატის ცვლილების მიმართ ნიადაგის მგრძობიარობის ინდიკატორების ჩამონათვალშია: ა) ნიადაგის ტენიანობა და ბ) ნიადაგის ეროზია, ხოლო სოფლის მეურნეობის მგრძობიარობა, იმავე ანგარიშში ფასდება:

- ა) სასოფლო-სამეურნეო ჯიშების ვეგეტაციის პერიოდის ცვლილებით;
- ბ) სასოფლო-სამეურნეო ჯიშების პროდუქტიულობის შემცირებით, არასაკმარისი წყალუზრუნველყოფის გამო (Water-limited Crop productivity);
- გ) წყალუზრუნველყოფის ნორმის სიდიდის ცვლილებით (Irrigation water requirement).

ყველა ამ ინდიკატორზე შესაბამისად მოქმედებს კლიმატის ცვლილების გამოვლენის (ექსპოზიციის) სხვადასხვა ფაქტორი.

ევროპული სადამკვირვებლო ქსელის ტერიტორიული განვითარებისა და კოჰესიისთვის (ESPON)² კლიმატის ცვლილების ანგარიშში მგრძობიარობის ინდიკატორად აღებულია ნიადაგში ტენის შემცველობა, ხოლო საქართველოს მესამე ეროვნულ შეტყობინებაში სოფლის მეურნეობაზე კლიმატის ცვლილების შესაფასებლად – ორ რეგიონში: აჭარასა და კახეთში ინდიკატორად აღებული იყო სასოფლო-სამეურნეო ჯიშების პროდუქტიულობის ცვლილება, რომელიც შეფასდა სხვადასხვა ფაქტორის ზემოქმედების გათვალისწინებით.

აღსანიშნავია, რომ ასეთი მეთოდოლოგია გულისხმობს რთულ მრავალკომპონენტთან მოდელირებას და ითვალისწინებს კონკრეტულ სასოფლო-

² ESPON – European Observation Network for Territorial Development and Cohesion.

სამეურნეო კულტურებზე სხვადასხვა რეგიონის დამოკიდებულების განსაზღვრას.

ამგვარი მეთოდოლოგიის გამოსაყენებლად მოცემული კვლევის ფარგლებში არ არსებობდა უნიფიცირებული მონაცემები მთელი საქართველოსთვის, მაშინ, როდესაც კვლევა მიზნად ისახავდა მუნიციპალიტეტებში შედარებითი კვლების ჩატარებას ხელმისაწვდომი ჰომოგენური რაოდენობრივი ინდიკატორების საფუძველზე. ამიტომ არსებული ინდიკატორების ჩამონათვალიდან შეირჩა ისეთები, რომელთათვისაც არსებობდა მყარი საინფორმაციო ბაზა და რომლებიც აქტუალური იყო საქართველოში არსებული პირობებისთვის.

საქართველოში კლიმატის მიმდინარე ცვლილების ფონზე სოფლის მეურნეობის სექტორის სტაბილური წინსვლა წარმოუდგენელია მელიორაციის განვითარების გარეშე, რადგან იგი უზრუნველყოფს მცენარისთვის აუცილებელ ტენიანობის რეჟიმს, რომელიც უზრუნველყოფილი უნდა იყოს შესაბამის რეგიონებში ირიგაციით არიდულ ზონებში, ხოლო ჭარბტენიან რაიონებში ზედმეტი ტენის მოშორებით (დრენაჟით).

საქართველოს მუნიციპალიტეტებში კლიმატის ცვლილების მიმართ სოფლის მეურნეობის მგრძობიარობის შესაფასებლად, პირველ ყოვლისა, საჭიროა კლიმატის ცვლილების მიმართ მგრძობიარობის ისეთი მაჩვენებლების შერჩევა, რომლებიც ადეკვატურად ასახავს ეკონომიკის ამ სექტორის მნიშვნელობას ადმინისტრაციულ-ტერიტორიული ერთეულისათვის. ასეთ მაჩვენებელს უნდა ჰქონდეს ვალიდური და სანდო სტატისტიკური ბაზა. სოფლის მეურნეობის კლიმატის ცვლილებისადმი მგრძობიარობის გაზომვისა და შეფასების მიზნით შეიძლება გამოყენებული იყოს შემდეგი კომპონენტები: *სასოფლო სამეურნეო სავარგულებისა და სასოფლო-სამეურნეო კულტურების წყლით უზრუნველყოფა*, რომელიც გამოისახება მელიორირებული ფართობის სიდიდით, *ნიადაგის წყალ-ჰაეროვანი რეჟიმი*, *მოხმარებული (მოცილებული) წყლის მოცულობა – სარწყავი და დაშრობის ნორმა*, *მელიორირებულ მიწებზე მოსავლიანობის ზრდა* და სხვა ინდიკატორები.

- ირიგაციის შედეგი მით უფრო თვალსაჩინოა, რაც უფრო მშრალია რაიონი. ამასთანავე, რწყვა მით უფრო მაღალ ეფექტს იძლევა, რაც ნაკლებ სიღრმეზეა გავრცელებული მცენარის ფესვთა სისტემა. რწყვა გავლენას ახდენს აგრეთვე ნიადაგში მიმდინარე მიკრობიოლოგიურ პროცესებზე.
- ირიგაციის მიზანს წარმოადგენს ნიადაგში წყლის დეფიციტისა და მცენარის მიერ წყლის ხარჯვას შორის სხვაობის მინიმუმამდე დაყვანა, რაც საჭიროებს სათანადო მორწყვის ნორმებისა და ვადების შერჩევას.

მორწყვის ნორმა (m) ეს არის წყლის ის რაოდენობა, რომელიც უნდა მიიღოს ერთმა ჰექტარმა ერთი მორიგი მორწყვის დროს.

- სასოფლო-სამეურნეო კულტურების სარწყავი ნორმის მგრძობიარობა ტენის ცვალებადობის მიმართ³. სარწყავი ნორმა – M ($მ^3$) გვიჩვენებს მთელი ვეგეტაციის პერიოდში 1 ჰა-ზე დახარჯული წყლის რაოდენობას იმის მიხედვით, თუ რამდენჯერ ირწყვება ესა თუ ის კულტურა.
- სარწყავი ნორმა განისაზღვრება დამოკიდებულებით:

$$M = \sum_{i=1}^n m_i = m_1 + m_2 + m_3 + \dots + m_n \quad (მ^3/ჰა), \quad (21.1)$$

სადაც m_i არის მორწყვის ნორმა, ანუ სარწყავი წყლის მოცულობა, რომელიც უნდა მიეწოდოს სასოფლო-სამეურნეო კულტურებით დაკავებულ 1 ჰა ფართობს ერთ რწყვაზე. მორწყვის ნორმა დამოკიდებულია ნიადაგის მახასიათებლებზე, ტენიანობაზე, ტემპერატურაზე, ნალექების რაოდენობაზე, აორთქლებზე და სხვ. დროთა განმავლობაში სარწყავი ნორმის ცვლილება თავისთავად მიუთითებს კლიმატური პირობების ცვლილებაზე

- რწყვის საშუალებით უნდა დამყარდეს მცენარისათვის სასურველი წყლისა და ჰაერის რეჟიმი ნიადაგის აქტიურ ფენაში (h), ე.ი. იმ ფენაში, სადაც გავრცელებულია მცენარის ფესვთა სისტემის მთავარი მასა. ტენიანობის მაქსიმუმის მაჩვენებელია ზღვრული წყალტევადობა, რომელიც სრული წყალტევადობის 90%-ს აღწევს. პრაქტიკაში ნიადაგის ტენიანობა, ისევე როგორც წყალტევადობა, იზომება სპეციალური ხელსაწყოებით – ტენზომეტრებით, ასევე დგინდება ლაბორატორიულ პირობებში.

ზემოაღნიშნულის გათვალისწინებით, მორწყვის ნორმა ტოლია:

$$m = W_{\text{მპ}} - W_0 = 100 \gamma h (r_{\text{ზღ}} - r_{\text{ნმ}}) = 100 \gamma h (r_{\text{ზღ}} - 0,7r_{\text{ზღ}}), \quad (21.2)$$

სადაც γ არის ნიადაგის მოცულობითი წონა ($კგ/მ^3$), $r_{\text{ზღ}}$ – ნიადაგის ზღვრული წყალტევადობა (%).

მორწყვის ნორმა წარმოადგენს ტენის იმ რაოდენობას, რომლის შეკავება შეუძლია ნიადაგს. ზოგადად, რაც უფრო მაღალია ტენტევადობა, მით მეტი ტენი, მათ შორის ატმოსფერული, სჭირდება მცენარეს განვითარებისთვის.

³ თავსებადია Climate Change, impacts and vulnerability in Europe 2012 ანგარიშში მითითებულ ორ სოფლის მეურნეობის მგრძობიარობის ინდიკატორთან.

ნიადგის ტენიანობის კოეფიციენტი გამოითვლება შემდეგი ფორმულით:

$$K = \frac{P}{F} (\%), \quad (21.3)$$

სადაც P საშუალო წლიური ნალექების ჯამია (მმ); F – აორთქლება (მმ) და განისაზღვრება დამოკიდებულებით:

$$F = 0.0018(25 + t^2) \times (100 - d) \quad (\text{მმ}), \quad (21.4)$$

სადაც t საშუალო თვიური ტემპერატურაა ($^{\circ}\text{C}$); d – ჰაერის ფარდობითი ტენიანობა (%).

ზემოთ მოყვანილი ფორმულები მიუთითებს მორწყვისა და სარწყავი ნორმების დამოკიდებულებას კლიმატურ ფაქტორებზე (P , t , d), რომელთა ცვლილება, დროთა განმავლობაში, თავისთავად აისახება მორწყვასა და, შესაბამისად, სარწყავ ნორმაზე. სურ. 21.1-ზე მოყვანილია 2015 წლისათვის სარწყავი ნორმის სიდიდეები (მ^3) მუნიციპალიტეტების მიხედვით.

ქვემოთ მოყვანილ სურათებზე მოცემულია:

- მელიორაციის სისტემების გამოყენების ინდიკატორები – დაპროექტებული მელიორაციის სისტემები (ცალ-ცალკე ირიგაციისა – სურ. 21.2 და დრენაჟის – სურ. 21.3);
- მელიორაციის სისტემების ფაქტობრივი გამოყენების ინდიკატორები – მოქმედი ქსელით აღჭურვილი (ცალ-ცალკე ირიგაციისა – სურ. 21.4 და დრენაჟის – სურ. 21.5) მიწის ფართობების შეფარდება დაპროექტებული მელიორირებული მიწის ფართობთან 2015 წლისთვის;
- სასოფლო-სამეურნეო მიწების მგრძობიარობა ეროზიის მიმართ – სასოფლო-სამეურნეო სავარგულების ფართობებიდან 2015 წლისთვის წყლისმიერი (სურ. 21.6) და ქარისმიერი (სურ. 21.7) ეროზიით ეროზირებული ფართობების წილი⁴ ცალ-ცალკე.

მონაცემები აღებულია აკადემიკოს ც. მირცულავას ხელმძღვანელობით საქართველოს მეცნიერებათა ეროვნული აკადემიის წყალთა მეურნეობისა და საინჟინრო ეკოლოგიის ინსტიტუტის მიერ დამუშავებული 1999-2005 წლების სახელმწიფო მიზნობრივი პროგრამიდან.

საქართველოში სახნავი ფართობების 54,1% განლაგებულია 20 მ-მდე ქანობის მქონე ფერდობზე, 22,5% – 20-დან 50 მ-მდე ქანობის ფერდობზე, 14% – 50-100 მ-მდე ქანობის ფერდობზე, 6%-მდე 100-150 მ-მდე ქანობის ფერდობზე, 3,4% – 150 მ-ზე უფრო მეტი ქანობის ფერდობზე.

⁴ შეესაბამება Climate Change, impacts and vulnerability in Europe 2012 ანგარიშში მითითებულ ნიადაგის კლიმატის ცვლილების მიმართ მგრძობიარობის ინდიკატორებს.

სასოფლო-სამეურნეო სავარგულების ზემოთ აღნიშნული ფაქტორი, წვიმის ინტენსივობასთან ერთად, განაპირობებს წყლისმიერი ეროზიის წარმოშობასა და განვითარებას. ირიგაციული ღონისძიებების განხორციელებისას იგივე ფაქტორი წარმოშობს ნიადაგის ზედაპირზე ნეგატიურ მოვლენას, რომელიც ცნობილია ირიგაციული ეროზიის სახელწოდებით.

სასოფლო-სამეურნეო მიწების მგრძობიარობა წყლისმიერი ეროზიის გაძლიერების რისკის მიმართ

წყლისმიერი ეროზია განპირობებულია სასოფლო-სამეურნეო სავარგულების მორწყვისას ნიადაგის ზედაპირის ჩამორეცხვით. წყლისმიერი ეროზიის ერთ-ერთი სახეა ხაზოვანი (წრფივი) ეროზია, რომელიც წარმოადგენს ფართობზე ფორმირებული ცალკეული წყლის ნაკადების ზემოქმედებით ტერიტორიის დახრამვა-დანაწევრებას ცალკეულ ხაზისებრ ფორმებად. წვიმების დროს ჩამონადენი იქმნება მაშინ, როდესაც მისი ინტენსივობა აღემატება ნიადაგის მიერ წყლის შეწოვის ინტენსივობას. წყალგამტარ ნიადაგებზე ეროზია ნაკლებია. რაც მეტია ნიადაგში ჰუმუსი და რაც უფრო მსუბუქია ნიადაგი, მით მეტია წყალგამტარობა.

საქართველოს ტექნიკური უნივერსიტეტის წყალთა მეურნეობის ინსტიტუტში, 50-წლიანი სამეცნიერო კვლევების საფუძველზე აკადემიკოსმა ც. მირცხულავამ დაამუშავა ნიადაგის ზღვრულად დასაშვები დანაკარგის გამოთვლის მეთოდი ეროზიის დროს, რომლის ფუნქციურ დამოკიდებულებას აქვს შემდეგი სახე:

$$G = f(R, S, I, \Omega, M, Y), \quad (21.5)$$

სადაც R მოსული ნალექების რაოდენობისა და წვიმის ინტენსივობის მაჩვენებელია; S – ნიადაგის ფიზიკურ-მექანიკური თვისებების მაჩვენებელი; I – ნიადაგის ზედაპირის დახრილობისა და ფორმის მაჩვენებელი; Ω – მცენარეული საფარით დაფარული ზედაპირის ფართობის წილი; M – სარწყავი ნორმა (ირიგაციული ეროზიის საანგარიშოდ), Y – ეროზირებული ფართობის მაჩვენებელი.

აღნიშნული კვლევები გახდა საფუძველი 1978 წელს დამტკიცებული ყოფილიყო ძირითადი დოკუმენტი – „საკავშირო სტანდარტი“ ყოფილ საბჭოთა კავშირში სასოფლო-სამეურნეო სავარგულების წყლისმიერი ეროზიის, მათ შორის ირიგაციული ეროზიის ინტენსივობის გაანგარიშებისათვის.

საქართველოს მეცნიერებათა ეროვნული აკადემიის წყალთა მეურნეობისა და საინჟინრო ეკოლოგიის ინსტიტუტში აკად. ც. მირცხულავას

ხელმძღვანელობით 1998-1999 წწ. განხორციელდა ზემოთ აღნიშნული „საკავშირო სტანდარტის“ გადამუშავება, რაც საფუძველი გახდა საქართველოს ნიადაგების ეროზიისაგან დაცვის მიზნით 1999-2005 წლების სახელმწიფო მიზნობრივი პროგრამის მომზადების.

სასოფლო-სამეურნეო მიწების მგრძობიარობა ქარისმიერი ეროზიის გაძლიერების რისკის მიმართ

ქარისმიერი ეროზია (ნიადაგის დეფლაცია) – განპირობებულია ქარის მიერ ნიადაგისა და ნიადაგწარმოქმნელი ქანების ზედა ფენის დაშლით და ტრანსპორტირებით. როგორც წყლისმიერი, ისე ქარისმიერი ეროზია, მეტ-ნაკლები სიძლიერით, გავრცელებულია ქვეყნის თითქმის ყველა რეგიონში. ამასთან ერთად, ქარისმიერი ეროზიის პროგნოზირებისას, კლიმატური ფაქტორებიდან უპირველესად აუცილებელია საშიში ქარების მიმართულებისა და სიჩქარეების ცოდნა, რათა მოხდეს ეროზიის საწინააღმდეგო ღონისძიებების სწორი დაგეგმვა.

ქარისმიერი ეროზიის პროცესებზე, გარდა კლიმატური ფაქტორებისა, ასევე გავლენას ახდენს ნიადაგის მექანიკური და აგრეგატული შედგენილობა, ორგანული ნივთიერებების რაოდენობა, სტრუქტურის მდგრადობა, ნიადაგის აგრეგატების შეჭიდულობა და ა.შ.

ქარისმიერი ეროზიის პროცესის ინტენსივობას განსაზღვრავს: რეგიონში ქარის სიჩქარე, განაპირა მინდორსაცავი ზოლების არსებობა და სხვ. ქარისმიერი ეროზია განსაკუთრებით ძლიერდება ზამთარსა და ადრე გაზაფხულზე, როცა სასოფლო-სამეურნეო სავარგულები ნაკლებადაა დაცული მცენარეული საფარითა და ნიადაგი გაშიშვლებულია. ქარისმიერი ეროზიის გაძლიერებას იწვევს ნიადაგის დამუშავება – მოხვნა ბელტის გადაბრუნებით, რის შედეგადაც ნიადაგის მცენარეულობის ფესვებით გამაგრებული, ეროზიისადმი მედეგი ფენა ქვევით ექცევა.

ქარისმიერი ეროზიით გადატანილი გრუნტის მოცულობის სიდიდე წარმოადგენს მრავალფაქტორიან ფუნქციას:

$$G = f(G_L, G_S, G_I, G_P, G_M, Y_w), \quad (21.6)$$

სადაც: G_L არის ქარსაფარ ზოლებს შორის მანძილის მახასიათებელი; G_S – გრუნტის მექანიკური შემადგენლობის მახასიათებელი; G_I – ნიადაგის ზედაპირის დახრილობის მახასიათებელი; G_P – ნიადაგის ზედაპირზე მცენარეული საფარის გავლენის მახასიათებელი; G_M – კლიმატური ფაქტორის მახასიათებელი; Y_w – ქარისმიერი ეროზიით ეროზირებული

ფართობის მახასიათებელი. თითოეული ამ ფაქტორის გათვალისწინებით გრუნტის გადატანილი მასის მოცულობა იანგარიშება დამოუკიდებლად.

აღნიშნული ინდიკატორებისა და მაჩვენებლების ნორმალიზაციითა და კომბინირებით მიღებულ იქნა სოფლის მეურნეობის მგრძობიარობის აგრეგირებული ინდექსები:

- **სასოფლო-სამეურნეო კულტურების მგრძობიარობა ტენის ცვლილების მიმართ** – შემუშავდა შემდეგი ინდიკატორების გამოყენებით: ა) სასოფლო-სამეურნეო კულტურების სარწყავი ნორმის მგრძობიარობა ტენის ცვალებადობის მიმართ, ბ) საპროექტო ირიგაციისა და ღრენაჟის გამოყენება და გ) ირიგაციისა და ღრენაჟის ფაქტობრივი გამოყენება (სურ. 21.1, 21.2, 21.3, 21.4, 21.5).
- **სოფლის მეურნეობის სავარგულების მგრძობიარობა წყლისმიერი და ქარისმიერი ეროზიის მიმართ** – შემუშავდა შემდეგი ინდიკატორების გამოყენებით: ა) წყლისმიერი და ბ) ქარისმიერი ეროზიის ფართობების წილი (სურ. 21.6, 21.7).

21.4. სოფლის მეურნეობისა და ტენის სექტორებზე კლიმატის ცვლილების ზემოქმედება

21.4.1. კლიმატის ცვლილების პოტენციური ზემოქმედება სოფლის მეურნეობაზე

სოფლის მეურნეობაზე კლიმატის ცვლილებების მრავალფაქტორიანი ზემოქმედების ზუსტი პროგნოზი მოითხოვს დიდ დროს, მრავალწლიანი სამეცნიერო-კვლევითი სამუშაოების განხორციელებას. ეს საკმაოდ რთული და პრობლემატური საკითხია, მაგრამ საკმაოდ დამაჯერებელი შედეგის მიღება შეიძლება არსებული სტანდარტებისა და აღიარებული მეთოდების გამოყენებით და მხოლოდ ძირითადი პარამეტრების გათვალისწინებით.

კლიმატის ცვლილების პოტენციური ზემოქმედება შეფასდა ორი პერიოდისათვის: 2021-2050 და 2071-2100 წლებისათვის. კლიმატის ცვლილების პოტენციური ზეგავლენის შესაფასებლად აღებულ იქნა სამი კლიმატური პარამეტრი (კლიმატის ცვლილების გამოვლენის ინდიკატორები):

- **ტემპერატურისა და ნალექების ცვლილება.** ტემპერატურისა და ნალექების ცვლილების პარამეტრები აღებულია მცენარის ზრდა-განვითარების ყველაზე მოწყვლადი და კრიტიკული – ზაფხულის პერიოდისათვის. ტემპერატურის ცვლილების განსასაზღვრად მოხდა საპროგნოზო პერიოდში, ზაფხულის თვეებში, ტემპერატურის მატების აბსოლუ-

ტური სიდიდის შეფარდება საბაზისო პერიოდის ზაფხულის თვეების საშუალო მრავალწლიურ სიდიდესთან. აღნიშნული ფარდობა მიღებული იყო იმის გამო, რომ ტემპერატურის აბსოლუტური მატების ერთნაირი მნიშვნელობის შემთხვევაში სხვადასხვა რეგიონებისა და მუნიციპალიტეტებისთვის ტემპერატურის მატების გავლენა იქნება განსხვავებული.

ნალექების სეზონური (ზაფხულის პერიოდში) ცვლილების ზემოქმედება ერთ ჰექტარზე განხილული იყო მცენარისთვის მისაწოდებელ სარწყავ ნორმასთან მიმართებაში, ვინაიდან ნალექების ცვლილება შესაბამისად გამოიწვევს სარწყავი ნორმის ცვალებადობას, აღსანიშნავია, რომ მოსული ნალექების ყოველი 1 მმ შეესაბამება 10 მ³ წყლის მოცულობას 1 ჰა-ზე.

- **ქარის სიჩქარის ცვლილება.** ქარის აბსოლუტური სიჩქარე მუნიციპალიტეტების მიხედვით მიღებულია საქართველოს ტექნიკური უნივერსიტეტის ჰიდრომეტეოროლოგიის ინსტიტუტის მონაცემების მიხედვით და წარმოადგენს საბაზისო პერიოდში ქარის სიჩქარის მნიშვნელობისა და მისი პროგნოზული ცვლილების ჯამს. ქარისმიერი ეროზიის საპროგნოზოდ, ამ პარამეტრის საფუძველზე, ტემპერატურისა და ნალექების წლიური ცვლილების გათვალისწინებით, მიღებული იყო ეროზირებული ნიადაგის მოცულობის ცვლილების ინდიკატორი.

სოფლის მეურნეობაზე კლიმატის ცვლილების ზემოქმედების განსაზღვრად მგრძობიარობის ინდექსები კომბინირებულ იქნა კლიმატის ცვლილების გამოვლენის ინდიკატორებთან.

სასოფლო-სამეურნეო კულტურების მგრძობიარობა ტენის ცვალებადობის მიმართ კომბინირებულ იქნა ზაფხულის პერიოდში ტემპერატურისა და ნალექების ცვლილებასთან, რომლებიც განაპირობებენ ტენის ცვლილებას:

$$O_w = S^{0,2} \cdot (\Delta T / T)^{0,4} \cdot (\Delta W / M)^{0,4}, \quad (21.7)$$

სადაც O_w სასოფლო-სამეურნეო კულტურებზე კლიმატის ცვლილების ზემოქმედებაა ტენის ცვლილების მიმართ; S – სასოფლო-სამეურნეო კულტურების მგრძობიარობა ტენის ცვლილების მიმართ, დამოკიდებული საბაზისო პერიოდის (2015 წ.) სასოფლო-სამეურნეო კულტურების სარწყავი ნორმის მგრძობიარობაზე ტენის ცვალებადობის მიმართ, საპროექტო ირიგაციისა და დრენაჟის გამოყენებაზე და ირიგაციისა და დრენაჟის ფაქტობრივ გამოყენებაზე; ΔT – საპროგნოზო პერიოდში ტემპერატურის ნამატი ზაფხულის თვეებში (°C); T – საბაზისო პერიოდის ზაფხულის თვეების საშუალო ტემპერატურა (°C); ΔW – ზაფხულის პერიოდში ნალექების

ცვლილებით გამოწვეული ტენის მოცულობის (რაოდენობის) ცვლილება 1 ჰა-ზე და იანგარიშება დამოკიდებულებით:

$$\Delta W = 10 \cdot \Delta P \text{ (მ}^3\text{)}, \quad (21.8)$$

სადაც ΔP არის ნალექების ცვალებადობა მმ-ში; M – სარწყავი ნორმა (მ³ 1 ჰექტარზე). მიღებული მონაცემები მოყვანილია ნახ. 21. 4 და 21.6.

სოფლის მეურნეობის სავარგულების მგრძობიარობა წყლისმიერი და ქარისმიერი ეროზიის მიმართ კომბინირებულ იქნა საპროგნოზო პერიოდებში ნალექების ცვლილების ინდიკატორსა და ქარის სიჩქარის ცვლილებასთან დაკავშირებული ეროზირებული ნიადაგის მოცულობის ცვლილების ინდიკატორთან:

$$O_{ER} = S^{0,2} \cdot (\Delta W / M)^{0,4} \cdot (G_{PT} / G_B)^{0,4}, \quad (21.9)$$

სადაც O_{ER} არის სასოფლო-სამეურნეო სავარგულებზე კლიმატის ცვლილების ზემოქმედება წყლისმიერი და ქარისმიერი ეროზიის გაძლიერების მიმართ; S – სასოფლო-სამეურნეო სავარგულების მგრძობიარობა წყლისმიერი და ქარისმიერი ეროზიის მიმართ, დამოკიდებული საბაზისო პერიოდის (2015 წ.) წყლისმიერი და ქარისმიერი ეროზიის შედეგად ეროზირებული ფართობების შეფარდებაზე სასოფლო-სამეურნეო ფართობებთან; $\Delta W/M$ – საპროგნოზო ტენის ცვლილება (განმარტება იხილეთ ზევით). იგულისხმება, რომ მცენარისთვის მიწოდებული ტენის რაოდენობის ცვლილება იწვევს სარწყავი ნორმის ცვლილებას და, შედეგად, ირიგაციული (წყლისმიერი) ეროზიის ზემოქმედების ცვლილებას; G_{PT}/G_B – საპროგნოზო (G_{PT}) და საბაზისო (G_B) პერიოდებში ქარისმიერი ეროზიის კლიმატური ფაქტორით გადატანილი გრუნტის მოცულობების შეფარდება.

კლიმატური ფაქტორით გადატანილი გრუნტის მოცულობა იანგარიშება ფორმულით:

$$G = 3,86 V^3 / (10PE)^2 \text{ (მ}^3\text{)}, \quad (21.10)$$

სადაც V ქარის საშუალო წლიური სიჩქარეა (მ/წმ); PE – კლიმატური ინდექსი, რომელიც იანგარიშება შემდეგი დამოკიდებულებით:

$$PE = 0,316 [P / (1,8T + 22)]^{0,9}, \quad (21.11)$$

სადაც P ნალექების საშუალო წლიური ჯამია (მმ); T – საშუალო წლიური ტემპერატურა (°C). მიღებული შედეგები მოყვანილია სურ. 21.5 და 21.7-ზე.

პრაქტიკაში ეროზიის ინტენსივობა იანგარიშება 1 ტ ნიადაგის დანაკარგით ჰა-ზე. თანამედროვე სოფლის მეურნეობაში ნახნავის სიღრმე

15-20 სმ-ია, რომლის მასა 2 250 ტ/ჰა-ს უახლოვდება. თუ ჩავთვლით, რომ ეროზიის სიჩქარე წელიწადში საშუალოდ 33 ტ/ჰა-ს შეადგენს, მაშინ ყოველწლიურად იკარგება 0,25 სმ ნიადაგი, ხოლო მთელი სახნავი ფენის დაკარგვას 60÷70 წელი სჭირდება.

უნდა აღინიშნოს, რომ ერთწლიანი სასოფლო-სამეურნეო კულტურები, ბიოლოგიური თავისებურებებიდან გამომდინარე, ვეგეტაციის საწყის პერიოდში ვერ იცავენ ნიადაგს თავსხმა წვიმებისა და ზედაპირული ჩამონადენის ეროზიული ზემოქმედებისაგან. აღნიშნულ პერიოდში ნიადაგს სჭირდება ყველაზე მეტად ნიადაგდამცავი ღონისძიებების გატარება, რაც ძირითადად, მდგომარეობს ნიადაგის ღრმა გაფხვიერებაში, ფართობის ზედაპირის დაღარვაში, წყვეტილი კვლების მოწყობაში. დაქანებულ ფერდობებზე, მაგალითად, სიმინდის ნათესებისათვის, წყვეტილი კვლების მოწყობის ნაცვლად საკმარისია სიმინდის ძირზე ნიადაგის შემოყრა, რაც იწვევს წყლის ნაკადის შეკავებას ფართობზე გაჩენილ ჩაღრმავებულ ადგილებში, რაც აძლიერებს ნიადაგის ფილტრაციის უნარს და ნიადაგში წყლის ჩაქონვას.

21.4.2. სოფლის მეურნეობაზე კლიმატის ცვლილების პოტენციური ზემოქმედების ანალიზი

საშუალო და გრძელვადიან პერსპექტივაში კლიმატის ცვლილებას შეუძლია მნიშვნელოვანი გავლენა იქონიოს მცენარის წყლით უზრუნველყოფის ნორმის ცვლილებასა და ნიადაგის მდგომარეობაზე (მის ტენიანობაზე, ეროზიულ პროცესებზე, პროდუქტიულობაზე და სხვ.), ასევე აგროკალენდარსა და კულტურების დარაიონებაზე.

• სასოფლო-სამეურნეო კულტურების წყალუზრუნველყოფა

მეტეოროლოგიური მონაცემების თანახმად, 2021–2050 წლებში გაიზრდება ტემპერატურა, როგორც საშუალო წლიური, ასევე ზაფხულის პერიოდში. ამავე პერიოდში, აბაშის, ზუგდიდის, კასპის, ლანჩხუთის, ლენტეხის, მარტვილის, მესტიის, ოზურგეთის, სამტრედიის, სენაკის, ქედის, ქობულეთის, სტეფანწმინდას, ჩხოროწყუს, წალენჯიხის, ხარაგაულის, ხელვაჩაურის, ხობის, ხონის მუნიციპალიტეტების გარდა ყველგან შემცირდება ზაფხულის პერიოდში მოსული ნალექების რაოდენობა.

მცენარე ვეგეტაციის პერიოდში ყველაზე მეტად არის მგრძობიარე კლიმატის (ტემპერატურის და ნალექების) ცვლილების მიმართ. ზაფხულის სეზონური ტემპერატურა, ამავე პერიოდში ნალექების კლებასთან ერთად

და სასოფლო-სამეურნეო კულტურების მოურწყველობის პირობებში იმოქმედებს მათ ზრდაზე და შესაბამისი საადაპტაციო ღონისძიებების გაუტარებლობის შემთხვევაში გამოიწვევს მათ განადგურებას.

ამავე პერიოდში ქარის საშუალო სიჩქარე მუნიციპალიტეტების ნაწილში კლებულობს (30 მუნიციპალიტეტი), დანარჩენში იზრდება.

- 2021–2050 წლებში, იმ მუნიციპალიტეტებში, სადაც იფუნქციონირებს სარწყავი სისტემები, რწყვის არსებული რეჟიმი და სარწყავი ნორმები ძირითადად უზრუნველყოფს მცენარის წყალმოთხოვნილებას. ცალკეულ მუნიციპალიტეტებში შესაძლებელია გაიზარდოს სარწყავი ნორმა. ნალექების კლება განაპირობებს სადრენაჟო სისტემების გამართულ მუშაობას. იმ მუნიციპალიტეტებში, სადაც პროგნოზირებულია ნალექების მატება, ადგილი ექნება წვიმის წყლის ზედაპირული დგომის უმნიშვნელო გაზარდვას.
- 2071–2100 წლებში ტემპერატურის მატების ტენდენცია კიდევ უფრო მზარდი იქნება. ნალექების ჯამი, როგორც წლიური, ასევე ზაფხულის პერიოდში, ყველა მუნიციპალიტეტში შემცირდება, ხოლო ქარის სიჩქარის ცვალებადობის ტენდენცია დარჩება იგივე.
- 2071–2100 წლებში ზაფხულის ტემპერატურის მატება და ამავე პერიოდში ნალექების კლება, სავარაუდოდ, მიაღწევს ისეთ მნიშვნელობას, როდესაც საჭირო გახდება რწყვის რაოდენობის გაზრდა. იმ მუნიციპალიტეტებში, სადაც მოწყობილია მხოლოდ სადრენაჟო ქსელი, შეიძლება საჭირო გახდეს ორმაგი ქმედების (ირიგაცია–დრენაჟი) ან ლოკალური სარწყავი სისტემების მოწყობა, ხოლო იმ მუნიციპალიტეტებში, სადაც ასეთი სისტემები არ არსებობს – მათი მოწყობა ან რაოდენობის გაზრდა.

● ნიადაგის საფარის დაცვა

2021-2050 წლებში, ნალექების სავარაუდო კლების გამო, წყლისმიერი ეროზია უნდა შემცირდეს. ზოგიერთ მუნიციპალიტეტში ამ პერიოდისთვის წლიური ნალექების ჯამი იზრდება. თუმცა ეს ზრდა საბაზისო მაჩვენებელთან შედარებით იმდენად მცირეა, რომ ეროზიის მაჩვენებელზე გავლენას ვერ მოახდენს. სამაგიეროდ, ამავე პერიოდში, ტემპერატურის ზრდის გამო სარწყავი ნორმის ან რწყვათა რაოდენობის ზრდა გამოიწვევს ირიგაციული ეროზიის ზრდას.

ქარის სიჩქარის ზრდა, ტემპერატურის მატება და ნალექების რაოდენობის კლება განაპირობებს ქარისმიერი ეროზიის შესაძლო განვითარებას.

ეს განსაკუთრებით საშიშია იმ მუნიციპალიტეტებისთვის, სადაც საბაზისო პერიოდში აღინიშნებოდა ქარისმიერი ეროზია. აღსანიშნავია, რომ ქარის სიჩქარის შემცირების შემთხვევაშიც, ტემპერატურის მატებითა და ნალექების კლებით გამოწვეული ნიადაგის გამოშრობა ქარისმიერი ეროზიის წარმოშობა-განვითარებისთვის საკმარისი ფაქტორია. საფრთხეს აძლიერებს, აგრეთვე, ქარსაფარი ზოლების არარსებობაც.

21.5. კლიმატის ცვლილების პოტენციური ზემოქმედება ტყის ეკოსისტემებზე

ტყის ეკოსისტემებზე კლიმატის ცვლილების პოტენციური ზემოქმედების შესაფასებლად ორ საპროგნოზო პერიოდში, 2021-2050 და 2071-2100 წლებში, მგრძობიარობის აგრეგირებულ ინდიკატორს (ტყის ხანძრების რაოდენობა და დაზიანებული ფართობები) შეეფარდა შემდეგი კლიმატის გამოვლენის ინდიკატორები:

1. საპროგნოზო პერიოდებში ტემპერატურების სეზონური (ზაფხულის) ცვლილება (ექსპოზიციის ნორმალიზებული მაჩვენებელი – ინდიკატორი).
2. საპროგნოზო პერიოდებში ნალექების სეზონური (ზაფხულის) ცვლილება (ექსპოზიციის ნორმალიზებული მაჩვენებლები 1-დან 10-მდე).
3. საპროგნოზო პერიოდებში აორთქლების მაჩვენებლების ცვლილება (ექსპოზიციის ნორმალიზებული მაჩვენებელი 1-დან 10-მდე).

ამ ინდიკატორების შეწონვის საფუძველზე მიღებულ იქნა კლიმატის გამოვლენის აგრეგირებული (ტემპერატურა – 50%, ნალექები – 30% და აორთქლება – 20%) ინდექსი (ნორმალიზებით 1-დან 10-მდე), რომელიც დაუკავშირდა ტყის მგრძობიარობის ინდექსს.

ისევე, როგორც სოფლის მეურნეობის სექტორში, წინამდებარე მეთოდიკა საშუალებას იძლევა შეფასდეს ტყის სექტორის მდგომარეობა საპროგნოზო პერიოდის ბოლოსთვის, საბაზისო მდგომარეობის გათვალისწინებით.

21.5.1. ტყის ეკოსისტემებზე კლიმატის ცვლილების პოტენციური ზემოქმედების ანალიზი

მიუხედავად იმისა, რომ კლიმატის ცვლილებას ტყის ლანდშაფტებსა და ეკოსისტემებზე მრავალმხრივი ზემოქმედება აქვს, ამ ქვეთავში განხილულია მხოლოდ ტემპერატურის, ნალექებისა და აორთქლების ცვლილების ზემოქმედება ტყის ხანძრების რისკის ზრდის კონტექსტში (სურ. 21.8 და 21.9).

საქართველოს ტყეები, როგორც ითქვა, გამოირჩევა ბიომრავალფეროვნებით. აქ გვხვდება შემორჩენილი ხე-მცენარეების ენდემური და რელიქტური სახეობები, როგორცაა კოლხური ბზა, ურთხმელი და სხვ. არსებული ეკოსისტემა ჩამოყალიბდა სხვადასხვა ბუნებრივი ფაქტორების ერთობლივი მოქმედებით და სტაბილური კლიმატის წყალობით წონასწორობაშია, მაგრამ კლიმატის ცვლილების შედეგად ამ წონასწორობას საფრთხე ემუქრება. მნიშვნელოვნად იცვლება არა მარტო ტყეების კლიმატური რეჟიმი, არამედ ტყის ეკოსისტემის მდგრადი ფუნქციონირებით განმაპირობებელი სხვა ბუნებრივი კომპონენტები (რელიეფი, წყლის რესურსების ხელმისაწვდომობა და რაოდენობა, ნიადაგი და სხვ.).

აქედან გამომდინარე, შეგვიძლია დავასკვნათ, რომ ტყის ეკოსისტემა, დაცული ტერიტორიების მსგავსად, მგრძობიარება კლიმატის ცვლილების თითქმის ყველა გამოვლენის მიმართ. როგორც აღინიშნა, ტყეებზე კლიმატის ცვლილების ზემოქმედების შესაფასებლად, ხანძრების სიხშირის, რაოდენობისა და ხანძრის შედეგად დაზიანებული ფართობების გარდა, გამოიყენება სხვა მგრძობიარობის ისეთი ინდიკატორებიც, როგორებიცაა: ტყეების გავრცელების ტერიტორიებისა და ფართობების ცვლილება, ფიტოპათოლოგიური დაავადებების სიხშირისა და რაოდენობის ცვლილება და სხვ.

ამდენად, კლიმატის ცვლილების ტყის ეკოსისტემებზე ზემოქმედების მოკლევადიანი პირდაპირი ეფექტები შეიძლება იყოს შემდეგი: სავეგეტაციო პერიოდის გახანგრძლივება, დაავადებების გავრცელება და სიხშირე, ხანძრების სიხშირისა და მათ შედეგად დაზიანებული ფართობების ზრდა; ხოლო ტყის ეკოსისტემების დაბალანსებული ფუნქციონირების დარღვევისა და ტყის დეგრადაციის შედეგად: სათბურის გაზების ემისიის ზრდა, ბუნებრივი კატასტროფების რაოდენობის მატება, წყლის რესურსების რაოდენობისა და ხელმისაწვდომობის შემცირება.

21.5.2. სოფლის მეურნეობის რისკების შეფასება კლიმატის ცვლილების გათვალისწინებით

სოფლის მეურნეობის სექტორის კლიმატის ცვლილებისადმი (2021-2050 და 2071-2100 წლები) მელიორაციული მგრძობიარობის დასადგენად გამოყენებულია საქართველოს სოფლის მეურნეობის სამინისტროს შპს „საქართველოს მელიორაციის“ მონაცემები. უნდა აღინიშნოს, რომ სახელმწიფო საირიგაციო სისტემები მოწყობილია საქართველოს 40

მუნიციპალიტეტში. დანარჩენ მუნიციპალიტეტებში მორწყვას აქვს არარეგულარული ხასიათი და ხორციელდება საჭიროების მიხედვით. სადრენაჟო სისტემები, ძირითადად, თავმოყრილია დასავლეთ საქართველოში, საქართველოს აღმოსავლეთ ნაწილში განთავსებულია სულ რამდენიმე სისტემა, ისინიც დღეისთვის არ ფუნქციონირებს.

სასოფლო-სამეურნეო კულტურების მგრძობიარობა მიღებულია წლის განმავლობაში მცენარისთვის მიწოდებული წყლის რაოდენობის, მუნიციპალიტეტის მელიორაციული ათვისებისა და მოქმედი საირიგაციო და სადრენაჟო ქსელების ინდიკატორებით. იმ მუნიციპალიტეტებისთვის, სადაც დღეისათვის არ არის სახელმწიფო საირიგაციო სისტემები, სარწყავი ნორმა მიღებულია წინა წლების ან მსგავსი კლიმატური პირობების მქონე მუნიციპალიტეტების მიხედვით.

➤ **სურ. 21.8-ზე მოყვანილია სასოფლო-სამეურნეო კულტურების მგრძობიარობა ტენის ცვლილების მიმართ, მუნიციპალიტეტების მიხედვით.**

საშუალოდ საქართველოსთვის მგრძობიარობის ინდექსი ტოლია 3,5; რეგიონების მიხედვით: კახეთი – 4,3 (მაქსიმუმი საგარეჯოში – 4,97, მინიმუმი ყვარელში – 3,15), მცხეთა-მთიანეთი – 3,02 (შესაბამისად, მცხეთაში – 5,53 და ყაზბეგში – 1,0), ქვემო ქართლი – 4,6 (მარნეული – 6,48, წალკა – 2,53), შიდა ქართლი – 4,28 (კასპი – 4,36 და ხაშური – 4,19), სამცხე-ჯავახეთი – 3,1 (ახალციხე – 3,77 და ახალქალაქი – 2,85), იმერეთი – 4,04 (სამტრედია – 5,68 და ჭიათურა, ხარაგაული – 3,3), სამეგრელო-ზემო სვანეთი – 3,02 (ზობი – 4,40 და მესტია – 1,86), რაჭა – 2,3 (ონი – 2,73 და ცაგერი – 1,86), გურია – 3,26 (ლანჩხუთი – 3,72 და ჩოხატაური 1,73), აჭარა – 3,03 (ქობულეთი – 3,59 და ხელვაჩაური – 2,73).

მუნიციპალიტეტები, რომლებშიც დაფიქსირდა მგრძობიარობის მაღალი მაჩვენებლები, ხასიათდება სოფლის მეურნეობის დიდი დამოკიდებულებით სამელიორაციო ღონისძიებებზე – ირიგაციაზე აღმოსავლეთ საქართველოში და დრენაჟზე - დასავლეთის რეგიონებში. სადაც სამელიორაციო სისტემები არ არის, მგრძობიარობის ინდექსები მინიმალურია.

მუნიციპალიტეტებში, სადაც მგრძობიარობის ინდექსი აჭარბებს 3-ს, აუცილებელია სამელიორაციო სისტემების რეაბილიტაცია და წყალდამზოგი ღონისძიებების ჩატარება. მგრძობიარობის ინდექსის უფრო დაბალი მნიშვნელობების შემთხვევაში სპეციალური ღონისძიებების ჩატარება არ არის საჭირო.

➤ სურ. 21.9 ასახავს წყლისმიერი და ქარისმიერი ეროზიის არსებულ ჯამურ მდგომარეობას.

წყლისმიერი ეროზია დაფიქსირდა თითქმის ყველგან, აბაშის, ადიგენის, ახალგორის, ყაზბეგისა და ხობის მუნიციპალიტეტების გარდა. ვინაიდან, ირიგაციული ეროზია წარმოადგენს წყლისმიერი ეროზიის ერთ-ერთ სახეს და გამონაკლისი შემთხვევების გარდა (როდესაც ეროზირებულია არასასოფლო-სამეურნეო დანიშნულების მიწები), მათი გამოვლინების განცალკევება შეუძლებელია, გამომწვევი მიზეზის მიუხედავად, მხედველობაში იქნა მიღებული ეროზირებული მიწების ფართობი მხოლოდ სასოფლო-სამეურნეო სავარგულებიდან.

ქარისმიერი ეროზია აღინიშნება ახალგორის, ახალქალაქის, ახალციხის, ბოლნისის, გარდაბნის, გორის, გურჯაანის, დედოფლისწყაროს, დმანისის, თეთრიწყაროს, კასპის, მარნეულის, მცხეთის, საგარეჯოს, ქარელის და ხაშურის მუნიციპალიტეტებში. ჯამური ეროზიის აგრეგირებული ინდექსი მიღებულია წყლისმიერი და ქარისმიერი ეროზიის შედეგად ეროზირებული ფართობების მუნიციპალიტეტის სასოფლო-სამეურნეო სავარგულების ფართობებთან შეფარდების ნორმალიზაციით.

საშუალოდ საქართველოსთვის ეროზიის მგრძნობიარობა ტოლია 3,19-ის. რეგიონების მიხედვით: კახეთი – 2,78 (მაქსიმუმი გურჯაანში – 4,29, მინიმუმი ყვარელში – 1,13), მცხეთა-მთიანეთი – 3,1 (შესაბამისად, მცხეთაში – 6,09 და ყაზბეგში – 1,0), ქვემო ქართლი – 4,99 (გარდაბანი – 7,71 და დმანისი – 2,13), შიდა ქართლი – 4,66 (ქარელი – 5,01 და გორი – 3,86), სამცხე-ჯავახეთი – 2,07 (ახალციხე – 3,04 და ადიგენი – 1,0), იმერეთი – 3,93 (საჩხერე – 5,92 და ხონი – 1,83), სამეგრელო-ზემო სვანეთი – 1,34 (ჩხოროწყუ – 1,91, აბაშა და ხობი – 1,0), რაჭა-ლეჩხუმი და ქვემო სვანეთი – 2,74 (ცაგერი – 4,59 და – ონი 1,54), გურია – 2,47 (ჩოხატაური – 3,69 და ლანჩხუთი – 1,79), აჭარა – 3,79 (ხელვაჩაური – 7.29 და ხულო – 2,85).

იმ მუნიციპალიტეტებში, სადაც დაფიქსირდა მგრძნობიარობის მაღალი მაჩვენებელი, სასოფლო-სამეურნეო სავარგულების დანაკარგი ეროზიაზე, შესაბამისად, მაღალია. მგრძნობიარობის მინიმალური მაჩვენებელი დაფიქსირდა იმ მუნიციპალიტეტებში, სადაც ეროზიას ადგილი არ აქვს.

წყლისმიერი ეროზიის შესამცირებლად (პირველ რიგში ხელვაჩაურის, საჩხერის, ბოლნისის მუნიციპალიტეტებში) რეკომენდებულია ეროზიის საწინააღმდეგო ღონისძიებების გატარება; იმ რეგიონებში, სადაც დაფიქსირებულია ქარისმიერი ეროზია (პირველ რიგში გარდაბნის, დედოფლისწყაროს,

ხაშურის მუნიციპალიტეტებში), აუცილებელია ქარსაფარი ზოლების აღდგენა. ზოგადად, სადაც შესაძლებელია, სასურველია მიწის ზედაპირზე მცენარეული საფარის შენარჩუნება.

➤ **სურ. 21.10 ასახავს ტყის საფარის მგრძობიარობას ტყის ხანძრების მიმართ 2010–2015 წლებში.**

შედგენილია შინაგან საქმეთა სამინისტროს საგანგებო სიტუაციების მართვის სააგენტოსა და საქართველოს გარემოსა და ბუნებრივი რესურსების დაცვის სამინისტროს ტყის ეროვნული სააგენტოს მონაცემების მიხედვით. განსახილველ პერიოდში ტყის ხანძრები დაფიქსირდა გორის (1 ხანძარი), თელავის (1 ხანძარი), კასპის (2 ხანძარი), ქარელის (2 ხანძარი), ყვარლის (1 ხანძარი) და ხაშურის (1 ხანძარი) მუნიციპალიტეტებში.

სტატისტიკურ მასალაზე დაყრდნობით დადგინდა, რომ ბოლო 5 წლის განმავლობაში გადამწვარი ტყის საერთო ფართობმა შეადგინა 10,3 კმ². სენსიტიურობის აგრეგირებული ინდექსი განსაზღვრული იყო როგორც ტყის ხანძრების ფართობისა და ტყის ხანძრების რაოდენობის შეწონილი ინდექსების ჯამი, მონაცემთა ნორმალიზაციით. ინდექსის მაქსიმალური მნიშვნელობა დაფიქსირდა კასპის მუნიციპალიტეტში – 10,0; შედარებით ნაკლები – ყვარლის მუნიციპალიტეტში – 5,6; გორის, ქარელის, თელავის და ხაშურის მუნიციპალიტეტებში არ აღემატება 2,9-ს.

პირველ რიგში იმ მუნიციპალიტეტებში, სადაც არის ნაკრძალები და დაცული ტყეები, აუცილებელია ტყის მასივების გაწმენდა დაგროვილი ხანძარსაშიში ხმელი ნარჩენებისაგან და მათი უტილიზაცია უსაფრთხო ადგილზე, ხანძარსაწინააღმდეგო უსაფრთხოების ნორმების ცოდნის გავრცელება მოსახლეობაში და ტყის რესურსების მდგომარეობის მონიტორინგი.

➤ **სურ. 21.11-ზე მოცემულია სასოფლო-სამეურნეო კულტურებზე კლიმატის ცვლილების ზემოქმედება ტენის ცვლილების გათვალისწინებით, მუნიციპალიტეტების მიხედვით, 2021-2050 წლებისათვის.**

ტენის ცვლილების ზემოქმედების აგრეგირებული ინდექსი გამოთვლილია მგრძობიარობის ინდექსისა და ექსპოზიციის ორი ინდიკატორის გათვალისწინებით – ზაფხულის თვეებში ტემპერატურის მატება და ნალექების ცვლილება (ამავე პერიოდში). ტემპერატურის მატება მიღებულია ფარდობითი – ზაფხულის თვეების ტემპერატურის აბსოლუტური მატების შეფარდებით საბაზისო პერიოდის ზაფხულის თვეების საშუალო მრავალწლიურ სიდიდესთან. აქედან გამომდინარე, აბსოლუტური მატების ერთნაირი მნიშვნელობის შემთხვევაში, სხვადასხვა რეგიონებისა და

მუნიციპალიტეტებისთვის ტემპერატურის მატების გავლენა იქნება სხვადასხვა. ნალექების ცვლილების ინდიკატორი განსაზღვრულია, როგორც ნალექების ცვლილებით გამოწვეული ტენის ცვალებადობის შეფარდება საბაზისო პერიოდის ვეგეტაციის განმავლობაში მცენარისთვის მიწოდებულ სარწყავ ნორმასთან. კლიმატის ცვლილების ზემოქმედების საშუალო მნიშვნელობა, ტენის ცვლილების გათვალისწინებით, საქართველოსთვის ტოლია 3,44-ის; რეგიონების მიხედვით: კახეთი – 5,54 (მაქსიმუმი თელავში – 6,29, მინიმუმი ყვარელში – 5,23), მცხეთა-მთიანეთი – 3,39 (შესაბამისად, ახალგორში – 5,01 და ყაზბეგში – 1,68), ქვემო ქართლი – 4,18 (გარდაბანი – 4,79 და წალკა – 3,41), შიდა ქართლი – 3,36 (გორი – 3,97 და კასპი – 2,32), სამცხე-ჯავახეთი – 4,11 (ნინოწმინდა – 4,99 და ადიგენი – 3,57), იმერეთი – 3,06 (ტყიბული – 3,88 და სამტრედია – 1,64), სამეგრელო-ზემო სვანეთი – 1,74 (მესტია – 2,75 და ზუგდიდი – 1,28), რაჭა-ლეჩხუმი და ქვემო სვანეთი – 3,62 (ამბროლაური – 4,41 და ლენტეხი – 2,52), გურია – 2,15 (ჩოხატაური – 3,24 და ლანჩხუთი – 1,53) და აჭარა – 2,73 (ხულო – 4,56 და ხელვაჩაური – 1,71).

იმ მუნიციპალიტეტებში, სადაც ზემოქმედების ინდექსის მნიშვნელობა აღემატება 3,5-ს, აუცილებელია სარწყავი ნორმის გაზრდა ნალექების ცვალებადობის საკომპენსაციოდ. დანარჩენ მუნიციპალიტეტებში შესაძლებელია სარწყავი წყლის მიწოდების არსებული რეჟიმის შენარჩუნება.

➤ **სურ. 21.12 ასახავს სასოფლო-სამეურნეო სავარგულებზე წყლისმიერი (ირიგაციული) და ქარისმიერი ეროზიის გაძლიერების რისკს კლიმატის ცვლილებასთან დაკავშირებით, 2021–2050 წლებში.**

ნალექების საპროგნოზო შემცირებასთან დაკავშირებით წყლისმიერი ეროზია მცირდება. ირიგაციული, ანუ მორწყვის გამო წარმოშობილი წყლისმიერი ეროზია დაკავშირებულია გადაჭარბებული ნორმებით ან ოპტიმალურზე მეტი ხარჯით რწყვასთან. საპროგნოზო პერიოდში ნალექების კლებასთან დაკავშირებით უნდა გაიზარდოს სარწყავი ნორმა (ვეგეტაციის მთელი ვადისთვის) ან რწყვის რაოდენობა, რის საფუძველზეც ირიგაციული ეროზია გაიზრდება. ქარისმიერი ეროზიის წარმოშობა ან გაძლიერება კი დაკავშირებულია შემდეგ კლიმატურ პარამეტრებთან: ქარის სიჩქარის ცვლილებასთან, ნალექების კლებასა და ტემპერატურის მატებასთან.

ეროზიის ზემოქმედების აგრეგირებული ინდექსი გამოთვლილია მგრძობიარობის ინდექსისა და ექსპოზიციის ორი – ნალექების ცვლილებით გამოწვეული ტენის ცვლილებისა და ქარის სიჩქარის ცვლილებით გამოწვეული ქარისმიერი ეროზიის გაძლიერების ინდიკატორების მიხედვით.

საქართველოსთვის ეროზიის გათვალისწინებით კლიმატის ცვლილების ზემოქმედების საშუალო მაჩვენებელი ტოლია 2,29-ის. რეგიონების მიხედვით: კახეთი – 3,07 (მაქსიმუმი საგარეჯოში – 3,93, მინიმუმი ახმეტაში – 2,25), მცხეთა-მთიანეთი – 2,49 (შესაბამისად, მცხეთაში – 3,87 და ყაზბეგში – 1,06), ქვემო ქართლი – 3,68 (მარნეული – 6,94 და წალკა – 1,87), შიდა ქართლი – 2,3 (კასპი – 2,44 და ხაშური – 2,09), სამცხე-ჯავახეთი – 1,73 (ნინოწმინდა – 2,16 და ადიგენი – 1,31), იმერეთი – 2,58 (წყალტუბო – 3,48 და სამტრედია – 1,40), სამეგრელო-ზემო სვანეთი – 1,23 (წალენჯიხა – 1,36 და მესტია – 1,07), რაჭა-ლეჩხუმი და ქვემო სვანეთი – 1,87 (ცაგერი – 2,5 და ლენტეხი – 1,25), გურია – 1,56 (ჩოხატაური – 2,22 და ოზურგეთი – 1,19), აჭარა – 1,66 (ხულო – 2,23 და ქედა – 1,26).

აღსანიშნავია, რომ წყლისმიერი ეროზიის ზემოქმედება ყველა მუნიციპალიტეტში ბევრად აჭარბებს ქარისმიერი ეროზიის გაძლიერების ზემოქმედებას. ყველა მუნიციპალიტეტში, სადაც მიმდინარეობს რწყვა, წყლისმიერი (ირიგაციული) ეროზიის შესამცირებლად მკაცრად უნდა იყოს დაცული მორწყვის ტექნოლოგია, შემცირდეს წყლის არამიზნობრივი დანაკარგები.

ქარისმიერი ეროზიის ზემოქმედების შესამცირებლად, აუცილებელია ქარსაფარი ზოლების მოწყობა და მიწის ზედაპირზე მცენარეული საფარის შენარჩუნება.

➤ **სურ. 21.13–ზე მოცემულია სასოფლო-სამეურნეო კულტურებზე კლიმატის ცვლილების ზემოქმედება ტენის ცვლილების გათვალისწინებით, მუნიციპალიტეტების მიხედვით, 2071-2100 წლებისათვის.**

ტენის ცვლილების ზემოქმედების აგრეგირებული ინდექსი გამოთვლილია მგრძობიარობის ინდექსისა და ექსპოზიციის ორი ინდიკატორის გათვალისწინებით – ზაფხულის თვეებში ტემპერატურის მატება და ნალექების ცვლილება (ამავე პერიოდში). ტემპერატურის მატება მიღებულია ფარდობითი – ზაფხულის თვეების ტემპერატურის აბსოლუტური მატების შეფარდებით საბაზისო პერიოდის ზაფხულის თვეების საშუალო მრავალწლიურ სიდიდესთან. აქედან გამომდინარე, აბსოლუტური მატების ერთნაირი მნიშვნელობის შემთხვევაში სხვადასხვა რეგიონებისა და მუნიციპალიტეტებისთვის ტემპერატურის მატების გავლენა იქნება სხვადასხვა. ნალექების ცვლილების ინდიკატორი განსაზღვრულია, როგორც ნალექების ცვლილებით გამოწვეული ტენის ცვალებადობის შეფარდება საბაზისო პერიოდის ვეგეტაციის განმავლობაში მცენარისთვის მიწოდებულ სარწყავ ნორმასთან.

კლიმატის ცვლილების ზემოქმედების საშუალო მნიშვნელობა, ტენის დაკლების გათვალისწინებით, საქართველოსთვის ტოლია 3,94-ის; რეგიონების მიხედვით: კახეთი – 5,32 (მაქსიმუმი თელავში – 6,42, მინიმუმი სიღნაღში – 4,70), მცხეთა-მთიანეთი – 3,7 (შესაბამისად, ახალგორში – 5,38 და ყაზბეგში – 1,70) , ქვემო ქართლი – 4,57 (დმანისი – 5,04 და წალკა – 4,17), შიდა ქართლი – 4,52 (ქარელი – 4,84 და კასპი – 3,91), სამცხე-ჯავახეთი – 4,87 (ნინოწმინდა – 5,94 და ახალქალაქი – 4,42), იმერეთი – 3,74 (საჩხერე – 4,81 და სამტრედია – 2,84), სამეგრელო-ზემო სვანეთი – 2,69 (მარტვილი – 3,58 და ხობი – 1,95), რაჭა-ლეჩხუმი და ქვემო სვანეთი – 3,8 (ამბროლაური – 4,27 და ცაგერი – 3,7), გურია – 2,79 (ჩოხატაური – 3,46 და ლანჩხუთი – 2,1) და აჭარა – 2,93 (ხულო – 3,57 და ხელვაჩაური – 2,17).

იმ მუნიციპალიტეტებში, სადაც ზემოქმედების ინდექსის მნიშვნელობა აღემატება 3,5-ს, აუცილებელია სარწყავი ნორმის გაზრდა ნალექების ცვალებადობის საკომპენსაციოდ. დანარჩენ მუნიციპალიტეტებში რწყვა უნდა ჩატარდეს აუცილებლობის მიხედვით. 2071-2100 წლებში რეკომენდებულია რწყვის პროგრესულ მეთოდებზე გადასვლა.

➤ **სურ. 21.14 ასახავს სასოფლო-სამეურნეო სავარგულებზე წყლისმიერი (ირიგაციული) და ქარისმიერი ეროზიის გაძლიერების რისკს კლიმატის ცვლილებასთან დაკავშირებით, 2071–2100 წლებში.**

ნალექების საპროგნოზო შემცირებასთან დაკავშირებით წყლისმიერი ეროზია მცირდება. ირიგაციული, ანუ მორწყვის გამო წარმოშობილი წყლისმიერი ეროზია დაკავშირებულია გადაჭარბებული ნორმებით ან ოპტიმალურზე მეტი ხარჯით რწყვასთან. საპროგნოზო პერიოდში ნალექების კლებასთან დაკავშირებით უნდა გაიზარდოს სარწყავი ნორმა (ვეგეტაციის მთელი ვადისთვის) ან რწყვის რაოდენობა, რის საფუძველზეც გაიზრდება ირიგაციული ეროზია. ქარისმიერი ეროზიის წარმოშობა ან გაძლიერება კი დაკავშირებულია შემდეგ კლიმატურ პარამეტრებთან: ქარის სიჩქარის ცვლილებასთან, ნალექების კლებასა და ტემპერატურის მატებასთან.

ეროზიის ზემოქმედების აგრეგირებული ინდექსი გამოთვლილია მგრძნობიარობის ინდექსისა და ექსპოზიციის ორი ინდიკატორის – ნალექების ცვლილებით გამოწვეული ტენის ცვლილებისა და ქარის სიჩქარის ცვლილებით გამოწვეული ქარისმიერი ეროზიის გაძლიერების მიხედვით.

საქართველოსთვის ეროზიის გათვალისწინებით კლიმატის ცვლილების ზემოქმედების საშუალო მაჩვენებელი ტოლია 2,63-ის. რეგიონების მიხედვით: კახეთი – 3,20 (მაქსიმუმი საგარეჯოში – 5,0, მინიმუმი ახმეტაში – 2,6),

მცხეთა-მთიანეთი – 2,74 (შესაბამისად, მცხეთაში – 4,98, ყაზბეგში – 1,07), ქვემო ქართლი – 4,04 (მარნეული – 7,12 და წალკა – 2,07), შიდა ქართლი – 3,55 (კასპი – 4,84 და ქარელი – 2,95), სამცხე-ჯავახეთი – 2,11 (ნინოწმინდა – 2,69 და ადიგენი – 1,77), იმერეთი – 2,83 (საჩხერე – 3,27 და ხონი – 2,15), სამეგრელო-ზემო სვანეთი – 1,70 (წალენჯიხა – 1,99 და მესტია – 1,05), რაჭა-ლეჩხუმი და ქვემო სვანეთი – 1,92 (ცაგერი – 2,37 და ლენტეხი – 1,54), გურია – 2,01 (ჩოხატაური – 2,41 და ლანჩხუთი – 1,76), აჭარა – 1,85 (ხელვაჩაური – 2,17 და შუახევი – 1,72).

აღსანიშნავია, რომ წყლისმიერი ეროზიის ზემოქმედება ყველა მუნიციპალიტეტში ბევრად აჭარბებს ქარისმიერი ეროზიის გაძლიერების ზემოქმედებას.

ყველა მუნიციპალიტეტში, სადაც მიმდინარეობს რწყვა, წყლისმიერი (ირიგაციული) ეროზიის შესამცირებლად რეკომენდებულია რწყვის პროგრესული ტექნოლოგიების დანერგვა.

ქარისმიერი ეროზიის ზემოქმედების შესამცირებლად, აუცილებელია ქარსაფარი ზოლების მოწყობა და მიწის ზედაპირზე მცენარეული საფარის შენარჩუნება.

➤ **სურ. 21.15 ასახავს ზაფხულის ტემპერატურის (50%) ნალექების ცვლილებისა (30%) და აორთქლებით ცვლილების (20%) გავლენას ტყის ხანძრებზე 2021–2050 წლებში.**

რუკას საფუძვლად დაედო საბაზისო პერიოდში ტყის რესურსების მგრძობელობა ხანძრების მიმართ. ტყის ხანძრების წარმოშობის ან გაძლიერების რისკის (ზემოქმედების აგრეგირებული ინდექსის) განსაზღვრას საფუძვლად დაედო საბაზისო პერიოდის მონაცემები – ტყის ხანძრების ფართობებისა და რაოდენობის ნორმალისებული ინდექსები ტემპერატურის ფარდობითი მატების სიდიდის გათვალისწინებით. ტემპერატურისა და აორთქლების ცვლილებით ტყის ხანძრების რისკი იზრდება, ამიტომ იმ მუნიციპალიტეტებში, სადაც საბაზისო პერიოდში ტყის ხანძრები არ იყო დაფიქსირებული, მათი რისკის ნორმალისებული მნიშვნელობა მერყეობს 1÷4 ფარგლებში. მგრძობიარობის ინდექსის მაქსიმალური მნიშვნელობა დაფიქსირდა კასპის მუნიციპალიტეტში – 10,0, შედარებით ნაკლები – ყვარლის მუნიციპალიტეტში – 8,1, გორის, ქარელის, თელავის და ხაშურის მუნიციპალიტეტებში მერყეობს 4,2÷5,6 ფარგლებში.

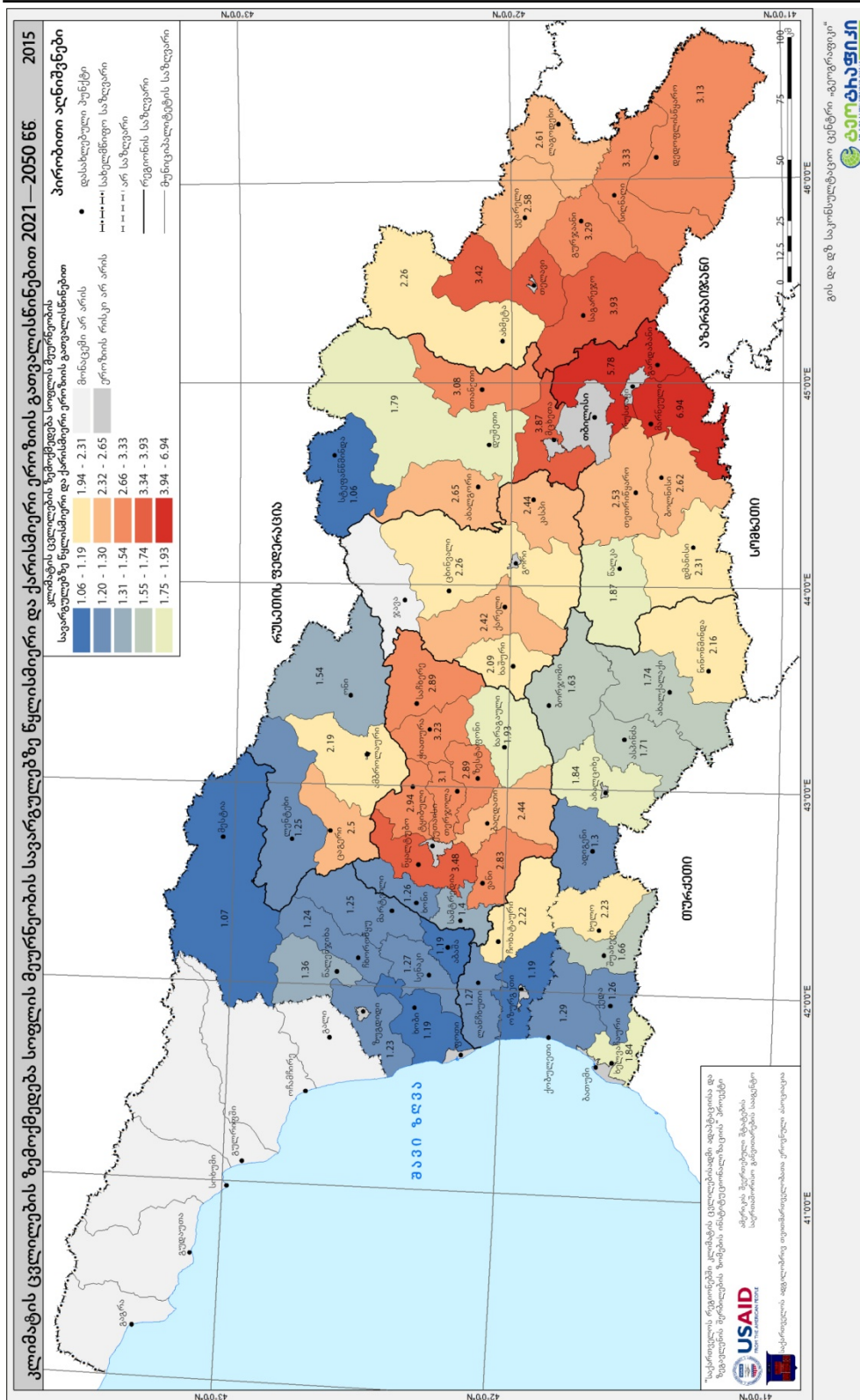
ყველა მუნიციპალიტეტში აუცილებელია ტყის მასივების გაწმენდა დაგროვილი ხანძარსაშიში ხმელი ნარჩენებისაგან და მათი უტილიზაცია

უსაფრთხო ადგილზე; ტყის ფართობების შენარჩუნება და ზრდა; ტყის ხანძრების შემცირების მიზნით ტყის მასივებსა და მიმდებარე სასოფლო-სამეურნეო სავარგულებს შორის ხანძარსაწინააღმდეგო ბუფერული ზონების მოწყობა; ტყის აღდგენა-გაშენების პროექტების მომზადება და განხორციელება, მათ შორის სანერგე მეურნეობის შექმნა; ქარსაფარი ზოლების აღდგენა; ხანძარსაწინააღმდეგო უსაფრთხოების ნორმების ცოდნის გავრცელება მოსახლეობაში, ტყეების ინვენტარიზაცია და ტყეების მდგომარეობის მონიტორინგი.

➤ **სურ. 21.16 ასახავს ზაფხულის ტემპერატურის (50%) ნალექების ცვლილებისა (30%) და აორთქლებით ცვლილების (20%) გავლენას ტყის ხანძრებზე 2071–2100 წლებში.**

რუკას საფუძვლად დაედო საბაზისო პერიოდში ტყის რესურსების მგრძობელობა ხანძრების მიმართ. ტყის ხანძრების წარმოშობის ან გაძლიერების რისკის (ზემოქმედების აგრეგირებული ინდექსის) განსაზღვრას საფუძვლად დაედო საბაზისო პერიოდის მონაცემები – ტყის ხანძრების ფართობებისა და რაოდენობის ნორმალიზებული ინდექსები ტემპერატურის ფარდობითი მატების სიდიდის გათვალისწინებით. ტემპერატურისა და აორთქლების ცვლილებით ტყის ხანძრების რისკი იზრდება, ამიტომ იმ მუნიციპალიტეტებში, სადაც საბაზისო პერიოდში ტყის ხანძრები არ იყო დაფიქსირებული, მათი რისკის ნორმალიზებული მნიშვნელობა მერყეობს $1 \div 4$ ფარგლებში. მგრძობიარობის ინდექსის მაქსიმალური მნიშვნელობა დაფიქსირდა კასპის მუნიციპალიტეტში – 10,0, შედარებით ნაკლები – ყვარლის მუნიციპალიტეტში – 8,0, გორის, ქარელის, თელავის და ხაშურის მუნიციპალიტეტებში მერყეობს $4.5 \div 5.7$ ფარგლებში.

ყველა მუნიციპალიტეტში და განსაკუთრებით ტყის ხანძრის მაღალი რისკის პირობებში, აუცილებელია ტყის მასივების რეგულარული გაწმენდა ხანძარსაშიში ხმელი ნარჩენებისაგან და მათი უტილიზაცია უსაფრთხო ადგილზე; ტყის ფართობების ზრდა; ტყის მასივებსა და მიმდებარე სასოფლო-სამეურნეო სავარგულებს შორის ხანძარსაწინააღმდეგო ბუფერული ზონების მოვლა; ტყის აღდგენა-გაშენების პროექტების მომზადება და განხორციელება, მათ შორის სანერგე მეურნეობის შექმნა; ქარსაფარი ზოლების რეაბილიტაცია და ახალი ზოლების გაშენება; ხანძარსაწინააღმდეგო უსაფრთხოების ნორმების ცოდნის გავრცელება მოსახლეობაში; ტყის კადასტრის, მონაცემთა ბაზის შექმნა და ტყეების მდგომარეობის მონიტორინგი, რაც ხელს შეუწყობს ტყის ეკოსისტემების ეფექტურ მენეჯმენტს.



21.6. კლიმატის ცვლილების ზემოქმედებით გამოწვეული სოციალურ-ეკონომიკური რისკების დასაძლევად შემუშავებული რეკომენდაციები

21.6.1. რეკომენდაციები სოფლის მეურნეობის სექტორისთვის

სოფლის მეურნეობის სექტორი მოწველადია კლიმატური ცვლილების ზემოქმედების მიმართ. ქვემოთ მოცემულია რეკომენდაციები, შემუშავებული სოფლის მეურნეობის განვითარების სტრატეგიის დოკუმენტის შესაბამისად, მიმართულია როგორც კლიმატის ცვლილების პოტენციური ზემოქმედების შემცირებაზე, ანუ სოფლის მეურნეობის სექტორის საადაპტაციო შესაძლებლობების გაზრდაზე, ასევე კლიმატის ცვლილების შერბილებაზე. ამ რეკომენდაციების შესრულებამ უნდა გაზარდოს ქვეყნის სასურსათო უსაფრთხოება, გააუმჯობესოს ეკონომიკური მდგომარეობა და ხელი შეუწყოს გარემოს დაცვას როგორც გრძელვადიან, ასევე მოკლევადიან პერსპექტივაში.

მიუხედავად იმისა, რომ მოკლევადიან პერსპექტივაში (5 წელი) კლიმატის ცვლილებას მნიშვნელოვანი ზემოქმედება არ უნდა ჰქონდეს სოფლის მეურნეობაზე, ქვემოთ მოყვანილი რეკომენდაციების დროული შესრულებით შეიძლება კლიმატის ცვლილებისადმი მგრძობიარობის შემცირება და ეკონომიკური სარგებლის მიღება. აღნიშნული რეკომენდაციები, აგრეთვე, დაეხმარება მუნიციპალიტეტებს გრძელვადიან პერსპექტივაში კლიმატის ცვლილების ზემოქმედებისთვის მომზადებაში.

საინფორმაციო ბაზის გასაუმჯობესებლად და სამომავლო კვლევების და სრულყოფილი ანალიზის გასაკეთებლად აუცილებელია: ჰიდრომეტრიული სამსახურის სრულყოფა და არაკლიმატური საინფორმაციო ისტორიული რიგების აწყობა სახელმწიფო დონეზე დამტკიცებული ინდიკატორების საფუძველზე; გეონფორმაციულ მონაცემთა ბაზის სრულყოფა და შესაბამისი ანალიტიკური სამუშაოების ჩატარება, მაგალითად, „გეონფორმაციული ტექნოლოგიების გამოყენება რელიეფისა და თვითღინებით სარწყავი არხების კონტურების ოპტიმალური კონფიგურაციის დასადგენად და რელიეფის უარყოფითი ფორმების გამოსავლენად“; ჰიდრომეტრიული სამსახურისა და ქსელის განვითარება, რაც ასევე აუცილებელია სხვა ზომების გასატარებლად, მაგალითად, სეზონური სასოფლო-სამეურნეო საქმიანობის დასაგეგმად ან სოფლის მეურნეობის დაზღვევის პაკეტების სრულყოფისთვის და, რაც მთავარია, კლიმატის ცვლილებასთან დაკავშირებული პროგნოზების სრულყოფისთვის.

სასურველია, მელიორირებული ფართობების კადასტრის მომზადება და მათი მდგომარეობის მონიტორინგის უზრუნველყოფა.

კლიმატის ცვლილების გათვალისწინებით ნიადაგების რაციონალური გამოყენებისა და ქვეყნის სოფლის მეურნეობის განვითარებისთვის მნიშვნელოვანია: სასოფლო-სამეურნეო სავარგულების ნიადაგების საერთო მდგომარეობის შესწავლა – ინვენტარიზაცია. მიღებული შედეგების საფუძველზე გათვალისწინებულია სარეაბილიტაციო ღონისძიებების დაგეგმვა და განხორციელება.

ნიადაგის ნაყოფიერების გაუმჯობესებისათვის საჭიროა სპეციფიკური აგროტექნიკური ღონისძიებებისა და პროგრამების განხორციელება. შესაბამისად, აუცილებელია ცალკეული სასოფლო-სამეურნეო სავარგულების ნიადაგების საველე და ლაბორატორიული კვლევები, რაც ხელს შეუწყობს მის ეფექტიან გამოყენებას. ნიადაგების შეფასება ასევე ერთ-ერთ მნიშვნელოვან როლს ასრულებს მიწის კონსოლიდაციის პროექტების დაგეგმვასა და განხორციელებაში.

2021–2050 წწ. საქართველოს კლიმატური პირობებიდან გამომდინარე, საჭიროა დაჩქარდეს მიწების მელიორაცია, სარწყავი და დამშრობი სისტემების მშენებლობა. მათი ექსპლუატაცია და მართვა წარმოადგენს მნიშვნელოვან სფეროს, რომელმაც უნდა უზრუნველყოს ქვეყანაში ინტენსიური და ეფექტიანი სასოფლო-სამეურნეო წარმოებისთვის საჭირო პირობების შექმნა. ამგვარი სისტემების მშენებლობა უნდა ხდებოდეს თანამედროვე ტექნიკისა და ტექნოლოგიების გამოყენებით.

აღმოსავლეთ საქართველოს შედარებით მშრალი კლიმატი მოითხოვს ირიგაციის ფართო გამოყენებას, ხოლო დასავლეთ საქართველოს მთელ რიგ რეგიონებში საჭიროა ჭარბი წყლის მოცილება სადრენაჟო სისტემების მეშვეობით. ამ კუთხით გასატარებელი ღონისძიებები გულისხმობს: ირიგაციული დანიშნულების წყალსაცავებისა და სარწყავი სისტემების მშენებლობასა და რეაბილიტაციას; დამშრობი სისტემების რეაბილიტაციას.

უახლოესი წლების ამოცანაა წყალუზრუნველყოფილი (მოქმედი სისტემით) ფართობების სრული ათვისება. მხედველობაშია მისაღები, რომ განსაკუთრებით ირიგაციის ზონაში, ადგილი აქვს მოქმედი სისტემების არასრულ დატვირთვას – ფაქტობრივად მორწყული ფართობები ნაკლებია წყალუზრუნველყოფილ ფართობებზე.

აუცილებელია სარწყავი წყლის ეფექტიანი გამოყენებისათვის თანამედროვე ტექნოლოგიებისა და მართვის მიდგომების დეტალური კვლევების განხორციელება და წვეთოვანი ან/და ხელოვნური დაწვიმებითი მორწყვის

სისტემების დანერგვის პროცესის ხელშეწყობა. ამ უკანასკნელს დიდი უპირატესობა გააჩნია თვითდინებით რწყვასთან შედარებით. მისი გამოყენება შეიძლება რთული რელიეფის პირობებში, სარწყავი ფართობების ერთეულზე 80%-ით მცირდება დანახარჯები, სარწყავი წყლის ნორმები მცირდება ჰექტარზე 200-300 მ³-ით, მცირდება ნიადაგის წყლისმიერი ეროზია და მისი დამლაშების საშიშროება, უმჯობესდება ნიადაგის სტრუქტურა, მცირდება წყლის დანაკარგები ფილტრაციასა და აორთქლებაზე და სხვა.

საბოლოო ჯამში, სამელიორაციო სისტემების მოდერნიზაციის მიზანს წარმოადგენს სარწყავი მიწების წყლით უზრუნველყოფის გაუმჯობესება, დატბორილი და დაჭაობებული ტერიტორიებიდან ჭარბი წყლების მოცილება, სამელიორაციო მომსახურების არეალის გაზრდა და ნიადაგში მცენარის ზრდა-განვითარებისათვის საჭირო წყალ-ჰაეროვანი რეჟიმის შექმნა, რამაც თანამედროვე აგროტექნიკის გამოყენების პარალელურად, უნდა უზრუნველყოს სასოფლო-სამეურნეო კულტურების მაღალი და გარანტირებული მოსავლის მიღება.

ნიადაგების ეროზიისგან დაცვის თვალსაზრისით, განსაკუთრებით საყურადღებოა ქარსათარი ზოლების აღდგენის საკითხი. აქედან გამომდინარე, გარემოსა და ბუნებრივი რესურსების დაცვის სამინისტროსთან კოორდინირებით უნდა შემუშავდეს ქარსათარ ზოლებთან დაკავშირებული საკითხების მარეგულირებელი დოკუმენტი, რომელშიც გამიჯნული იქნება შესაბამის უწყებებს შორის კომპეტენციები და მართვასთან დაკავშირებული პასუხისმგებლობები. საქართველოში ეროზიის საწინააღმდეგო ხემცენარეთა რეკომენდებულ სახეობებს შორის განსაკუთრებულ ადგილს იკავებს ახალი, სწრაფად მზარდი, მრავალმხრივ გამოყენებადი მერქნიანი მცენარე „პავლოვია“, რომელიც აღმოსავლური (ჩინური) წარმოშობისაა. იგი გარემოსადმი საკმაოდ შემგუებული მცენარეა, კარგად იზრდება ტენით უზრუნველყოფილ პირობებში, ძლიერი და ღრმა ფესვთა სისტემისა და ფართო ფოთლების საშუალებით ძალზე ეფექტურად იცავს ნიადაგს ეროზიისაგან. მისი სიმაღლე 5 წელიწადში 12-15 მეტრს აღწევს. მას აქვს სამრეწველო მნიშვნელობა - დარგვიდან 4-5 წელიწადში შეიძლება მისი სამრეწველო ჭრა, რომლის შემდეგ ხდება რეგენერაცია.

საქართველოს ნიადაგური საფარის ინვენტარიზაციის განხორციელებისთვის საჭიროა სათანადო რაოდენობით ლაბორატორიული ბაზებისა და საკადრო რესურსების არსებობა. შესაბამისად, აუცილებელი იქნება ახალი სამეცნიერო ბაზის შექმნა – თანამედროვე მაღალტექნოლოგიური ლაბორატორია. ნიადაგის ნაყოფიერების გაუმჯობესებისათვის საჭიროა დაინერგოს

უსაფრთხო, პროგრესული ტექნოლოგიები და დაიხვეწოს შესაბამისი საკანონმდებლო ბაზა.

განსაკუთრებული ყურადღება უნდა დაეთმოს დეგრადირებული (დამლაშებული, მყავე, ეროზირებული, ბუნებრივი რესურსების მოპოვებისას დაზიანებული და დაბინძურებული) ნიადაგების გამოკვლევას და მათი ნაყოფიერების აღდგენა-გაუმჯობესების მეცნიერულად დასაბუთებული ღონისძიებების შემუშავებას, ფერმერულ და სხვა სახის მეურნეობებში მის პოპულარიზაციას და სპეციალური მიზანმიმართული სახელმწიფო პროგრამების გამოყენებით, სოფლის მეურნეობის სამეცნიერო-კვლევითი ცენტრის ბაზაზე დანერგვას.

მნიშვნელოვანი ყურადღება უნდა დაეთმოს კლიმატის ცვლილებასა და მის გავლენას ნიადაგების დეგრადაციისა და გაუდაბნოების პროცესებზე. უნდა ჩატარდეს სპეციალური კვლევები აღნიშნული ნიადაგების ნაყოფიერების ცვლილებებისა და მათი გაუმჯობესების ღონისძიებების შესამუშავებლად.

აუცილებელია წყლის რესურსების ოპტიმალური და სამართლიანი განაწილებისა და სატარიფო სისტემის სრულყოფა და ოპტიმიზაცია; წყალმომხმარებელთა ჯგუფების ჩართვა შიდასამეურნეო სისტემების რეაბილიტაციისა და მოვლა-შენახვის პროცესში.

სოფლის განვითარებისა და სივრცითი დაგეგმარების პროგრამების შემუშავებისა და განხორციელების პარალელურად, სოფლის მეურნეობის პროდუქტიულობისა და ტექნოლოგიური განვითარებისთვის აუცილებელია კერძო საკუთრებაში არსებული სასოფლო-სამეურნეო მიწის ნაკვეთების გამსხვილება შესყიდვის ან/და ფერმერთა ორგანიზებისა და ინსტიტუციური გაერთიანების ხელშეწყობის წესით.

აუცილებელია სოფლის მეურნეობის საკონსულტაციო სამსახურების განვითარება იმგვარად, რომ მათ შეეძლოთ შესაბამისი ცოდნა და გამოცდილება გადასცენ ფერმერებს თანამედროვე სასოფლო-სამეურნეო ტექნოლოგიების შესახებ. ამისთვის რეკომენდებულია ამ სამსახურებში მომუშავე კადრების რეგულარული გადამზადების პროგრამების დაგეგმვა/განხორციელება არსებული სამეცნიერო-კვლევითი ინსტიტუტების ბაზაზე, ხოლო თავის მხრივ, ამ ამოცანის განსახორციელებლად აღნიშნული ინსტიტუტების გაძლიერება – მატერიალურ-ტექნიკური ბაზის გაუმჯობესება და კადრების მომზადება.

ზემოთ ჩამოთვლილის შესასრულებლად მუნიციპალიტეტების ხელმძღვანელობა თავისი კომპეტენციის ფარგლებში უნდა ჩაერთოს აღნიშნული ზომების განხორციელებასა და ადვოკატირება/ლობირებაში.

21.6.2. რეკომენდაციები სატყეო მეურნეობაში და ეკოსისტემების დაცვაში

საქართველოს ეროვნული სატყეო კონცეფცია და ბიომრავალფეროვნების სტრატეგია არის იშვიათი იმ პოლიტიკურ დოკუმენტთაგან, რომლებიც კლიმატის ცვლილების ფორმალური აღიარების გარდა, ამ გამოწვევის საპასუხოდ გვთავაზობენ გარკვეულ კონკრეტულ ქმედებებს. ბიომრავალფეროვნების კონცეფცია ასევე ასახელებს ტყის ეკოსისტემებს, როგორც ყველაზე უფრო მოწყვლადს კლიმატის ცვლილების მიმართ.

სატყეო კონცეფცია ხაზს უსვამს, რომ კლიმატის ცვლილებაზე დაგვიანებული რეაგირება ტყის ფართობებს კატასტროფული დეგრადაციის საფრთხეს შეუქმნის და გამოიწვევს ტყის იმ რესურსებისა და სასარგებლო ფუნქციების მკვეთრ რაოდენობრივ და ხარისხობრივ შემცირებას, რომლებზედაც მოსახლეობის დიდი ნაწილია დამოკიდებული. ამ კონცეფციიდან და ჩატარებული კვლევიდან გამომდინარე შემდეგი მნიშვნელოვანი ქმედებებია განსახორციელებელი:

- საქართველოს ტყეების მდგომარეობის, ტყის რესურსებისა და საქართველოს ტყეებისგან მიღებული სარგებლის შესახებ ეროვნული ანგარიშის მომზადება, კლიმატის მოსალოდნელი ცვლილების უარყოფითი ზემოქმედებისადმი საქართველოს ტყეების ადაპტაციის შესაძლო სტრატეგიის მომზადება ეროვნულ და საერთაშორისო წყაროებში არსებული ინფორმაციის გამოყენებით;
- ტყის კორომებისთვის კატეგორიების მინიჭება ტყის შემადგენლობისა და კლიმატის ცვლილების მიმართ მოწყვლადობის მიხედვით; მოწყვლადი ტყის კორომებისთვის კლიმატის ცვლილებასთან ადაპტაციის გეგმების შემუშავება და განხორციელება;
- ტყის სხვადასხვა ტიპისთვის მდგრადი მართვის, მათ შორის, კლიმატის ცვლილებისადმი საქართველოს ტყეების ადაპტაციის, ზომებისა და სახელმძღვანელო პრინციპების შემუშავება და დამტკიცება;
- ტყის აღდგენა-გაშენება, ურბანული გარემოს გამწვანება, სატყეო პლანტაციებისა და, ზოგადად, ხეების, მათ შორის, ხეხილის ბაღების გაშენება, რაც შეიძლება გაკეთდეს, აგრეთვე, გამოუყენებელ სასოფლო-სამეურნეო მიწებზეც;
- ტყის მართვის ორგანოებისა და ტყით მსარგებელთა უზრუნველყოფა მოწყვლადობის შეფასების საუკეთესო მეთოდებით, აგრეთვე, მათთვის ხის სახეობების გავრცელების გარემოს მახასიათებლებისა და

წარმოშობის შესახებ ინფორმაციის მიწოდება; ამასთან დაკავშირებით, ტყეებსა და ტყის ფუნქციებზე კლიმატის მოსალოდნელი ცვლილების ზემოქმედების შესახებ და მასთან, ადაპტაციის გზების თაობაზე კვლევითი პროგრამების განხორციელება.

გარდა ამისა, სასურველია შემდეგი ქმედებების განხორციელება:

- კლიმატგონივრული ტყის რესურსების გამოყენების პრაქტიკის დამკვიდრება სატყეო მეურნეობის განვითარების სტრატეგიისა და სამოქმედო გეგმის მნიშვნელოვანი კომპონენტი უნდა გახდეს;
- კვლევის შედეგად უნდა შეფასდეს კლიმატის ცვლილების ზეგავლენა სატყეო მეურნეობასა და ტყის ეკოსისტემებზე. შეიქმნას საინფორმაციო ბაზა კლიმატის ცვლილებისა და სტიქიური მოვლენების შედეგად გამოწვეული ნეგატიური ზეგავლენის შესახებ. პრაქტიკაში დაინერგოს აგროკლიმატური მონიტორინგის, ანალიზის, შედეგების საკომუნიკაციო და სხვა მონაცემების შესახებ ინფორმაციის მიწოდების სისტემა;
- აუცილებელია შემუშავდეს და დამტკიცდეს ტყის რესურსების კლიმატის ცვლილების მიმართ მოწვევადობის ინდიკატორები, რომელთა მიხედვითაც შეგროვდება არაკლიმატური მონაცემების ისტორიული რიგები, რომელთა გამოყენებაც შესაძლებელი იქნება ანალიზის დროს, მათ შორის გეოინფორმაციულიც;
- გარემოსა და ბუნებრივი რესურსების დაცვის სამინისტროსთან კოორდინირებით უნდა შემუშავდეს ტყის ხანძრების წინააღმდეგ მოქმედებათა გეგმა, სადაც გამიჯნული იქნება უწყებათა კომპეტენციები და გაწერილი იქნება ხანძრის დროს საჭირო ქმედებები;
- მთავარ რეკომენდაციად შეიძლება ჩაითვალოს ზემოთ აღნიშნულ საკითხებში შემდგომი გადრმავებული კვლევების აუცილებლობა. მომავალში ტყეების ადაპტაციისა და შემარბილებელი ქმედებების ერთიანი პაკეტი ხელს შეუწყობს კლიმატის ცვლილებით გამოწვეული რისკების შემცირებას;
- საქართველოს ტყეებზე კლიმატის ცვლილების ზემოქმედების შერბილებისა და კლიმატის ცვლილების ზემოქმედებასთან საქართველოს ტყეების ადაპტაციის ზომებისა და სახელმძღვანელო პრინციპების შემუშავება და დამტკიცება;
- დეგრადირებული ტყის ფართობების დაზუსტება, აგრეთვე, აღსადგენი და გასაშენებელი ფართობების გამოვლენა, შესაბამისი ღონისძიებების დაგეგმვა და განხორციელება;

- ახალი, თანამედროვე სანერგე მეურნეობების მოწყობა და კლიმატის ცვლილების მიმართ უფრო მდგრად სახეობებზე ორიენტაცია;
- ტყის ფართობის და მათი პროდუქტიულობის გაზრდა, მათ შორის ქარსაფარი ზოლების მოწყობა;
- ტყის ხანძრების საწინააღმდეგო მოქმედებათა გეგმის შემუშავება, ხანძრის საწინააღმდეგო ღონისძიებების მონიტორინგისა და პრევენციის გაძლიერება.

მუნიციპალიტეტების დონეზე აუცილებელ განსახორციელებელ ქმედებებად შეიძლება ჩაითვალოს:

- ტყის ფართობების ინვენტარიზაცია და მის საფუძველზე შემუშავებული ტყის მართვის გეგმების განხორციელების ხელშეწყობა;
- ტყის ფართობების გაზრდის მიზნით სანერგე მეურნეობის მოწყობის ხელშეწყობა;
- ტყეების დაცვის მიზნით სათბობი შეშისა და სატყეო მიწებზე საქონლის ძოვების ხელმისაწვდომი ალტერნატივების გამოძებნა;
- სატყეო და მუნიციპალური ტერიტორიების საზღვრების გამიჯვნაში თანამშრომლობა ცენტრალური ხელისუფლების ორგანოებთან;
- ეროვნული სატყეო კონცეფციის პრინციპის „ყველა ტყე ადგილობრივია“ განხორციელებაში ხელშეწყობა;
- მუნიციპალიტეტების შესაძლებლობათა გაძლიერება მათთვის კანონით მინიჭებული უფლების, ადგილობრივი ტყეების მართვაში ალების განხორციელებისთვის;
- მუნიციპალიტეტების გამოუყენებელ ფართობებზე სწრაფი ჭრის ბრუნვის მქონე სახეობების პლანტაციების გაშენება ტყეზე დატვირთვის შემცირებისა და მოსახლეობის შეშით უზრუნველყოფის მიზნით.

ლიტერატურა

1. ანჯაფარიძე ი. მელიორაციული ნიადაგმცოდნეობა. თბილისი, 1977.
2. გავარდაშვილი გ.ვ., ჩეკურიშვილი რ.ი., ნადარაია მ.ნ. მთის ფერდობის ეროზიის პრობლემები. //„მეცნიერება და ტექნიკა“, №540, თბილისი, 1995, გვ. 83÷86.
3. გავარდაშვილი გ.ვ., ჩეკურიშვილი რ.ი., ნადარაია მ.ნ. მთის ლანდშაფტის კადასტრის შედგენა აეროკოსმოსური მეთოდების გამოყენებით (მეთოდური მითითება). თბილისი, 1994, 48 გვ.
4. გავარდაშვილი გ.ვ., გვიშიანი ზ.პ. სასოფლო-სამეურნეო სავარგულების ნაყოფიერების გაზრდის საკითხისათვის. //საქართველოს აგრარული უნივერსიტეტის სამეცნიერო შრომების კრებული, თბილისი, 1996, გვ. 70÷72.
5. გავარდაშვილი გ.ვ. მთის მდინარის კალაპოტში ეროზიულ-ღვარცოფული პროცესების სტაბილიზაციის საკითხისათვის. //ივ. ჯავახიშვილის დაბადებიდან 120 წლისთავისადმი მიძღვნილი მე-5 რესპუბლიკური სამეცნიერო კონფერენციის მასალები, თბილისი, 1996, გვ. 127÷130.
6. გავარდაშვილი გ.ვ. ნატანდამჭერი ბარაჟების ზედა ბიეფის ფორმირების პრობლემები. //„მეცნიერება და ტექნიკა“, თბილისი, 1997, №1-3, გვ. 69÷71.
7. გავარდაშვილი გ.ვ., კუხალაშვილი ე.გ., მამასახლისი ფ.გ., ტულუში პ.გ., ზარაიშვილი ო.ი. წვეთური მორწყვის ეფექტურობა ფერტიგაციის გათვალისწინებით (მეთოდური მითითება). თბილისი, 1999, 23 გვ.
8. გავარდაშვილი გ.ვ. მეთოდური მითითება საკონტროლოების შესასრულებლად ჰიდრაულიკაში, ჰიდროლოგიასა და ჰიდრომანქანებში. თბილისი, 2000, 23 გვ.
9. გავარდაშვილი გ.ვ. ბუნების გამოყენების ეკონომიკა (მეთოდური მითითება). თბილისი, 2000, 43 გვ.
10. გავარდაშვილი გ.ვ. გრუნტის ეროზიის საწინააღმდეგო მოწყობილობა. საქართველოს პატენტი №925 U, ბიულ. №15(115), თბილისი, 2002, გვ. 25.
11. გავარდაშვილი გ.ვ., წულუკიძე ლ.ნ. მთის ფერდობის ეროზიის საწინააღმდეგო ნაგებობა. საქართველოს პატენტი №1080 U, ბიულ. №5 (153), თბილისი, 2004, გვ. 18.
12. გავარდაშვილი გ.ვ., წულუკიძე ლ.ნ. მთის ფერდობის ეროზიის საწინააღმდეგო ნაგებობა. საქართველოს პატენტი №1118 U, ბიულ. №15 (163), თბილისი, 2004, გვ. 22.
13. გავარდაშვილი გ.ვ., ჩახაია გ.გ. მდინარე აჭარისწყლის აუზში ეროზიულ-ღვარცოფული პროცესების პროგნოზი და მისი შეფასება. //„მეცნიერება და ტექნოლოგიები“, თბილისი, 2004, №7-9, გვ. 61÷66.
14. გავარდაშვილი გ.ვ. კომბინირებული დრენაჟი. საქართველოს პატენტი №3573B, ბიულ. №5(167), თბილისი, 2005, გვ. 12.
15. გავარდაშვილი გ.ვ., ჩახაია გ.გ., ბალამწარაშვილი ვ.ი. ნიადაგის ეროზიის საწინააღმდეგოდ გამოყენებული მცენარე ვეტივერის კვლევა. //„მეცნიერება და ტექნოლოგიები“, №10-12, თბილისი, 2005, გვ. 105÷108.

16. **გავარდაშვილი გ.ვ., ჩახაია გ.გ.** მდინარე თხილვანას წყალშემკრებ აუზში 2005 წლის ზაფხულში ჩატარებული საველე-სამეცნიერო კვლევების შესახებ. //„მეცნიერება და ტექნოლოგიები“, თბილისი, 2006, №1-3, გვ. 98÷102.
17. **გავარდაშვილი გ.ვ., წულუკიძე ლ.ნ., გავარდაშვილი ნ.გ., კინგი ლ.ნ., შეფერი მ.** მთის ფერდობის ეროზიის საწინააღმდეგო ნაგებობა. საქართველოს პატენტის №P 4554, საქპატენტის ოფიც. ბიულ. №13(257), თბილისი, 2008, გვ. 13.
18. **გავარდაშვილი გ.ვ., ვართანოვი მ.ვ.** საქართველოში 2008 წლის აგვისტოში საომარი მოქმედების შედეგად გადამწვარი ტყის მასივების ეკოლოგიურ-ეკონომიკური ზარალის შეფასება და მთის ფერდობებზე ნიადაგის ეროზიისაგან დამცავი ღონისძიებები. //წყალთა მეურნეობის ინსტიტუტის სამეცნიერო შრომათა კრებული №64. თბილისი, 2009, გვ. 48÷59.
19. **გავარდაშვილი გ.ვ.** ბუნებრივი და ტექნოგენური კატასტროფებისას მთის ლანდშაფტების უსაფრთხოების ღონისძიებები. თბილისი, გამ. „უნივერსალი“, 2011, 237 გვ.
20. **გავაშელი გ.** საქართველოს ტყეების აბორიგენული ხეები და ბუჩქები. თბილისი, 1987.
21. **გიორგაძე ს., ქაცარავა თ. და სხვ.** დაშრობითი მელიორაცია. თბილისი, 2010.
22. **გიორგობიანი ო.** სასურსათო პრობლემების გადაწყვეტის პერსპექტივები საქართველოში. //საქართველოს სოფლის მეურნეობის აკადემიის ეკონომიკის ინსტიტუტის სამეცნიერო შრომათა კრებული, III (XXVI), თბილისი, 2001.
23. **დოღონაძე გ.** აგრარულ სექტორში ბუნებათსარგებლობის ზოგიერთი საკითხი. სასურსათო პრობლემების გადაწყვეტის პერსპექტივები საქართველოში. //საქართველოს სოფლის მეურნეობის აკადემიის ეკონომიკის ინსტიტუტის სამეცნიერო შრომათა კრებული, III (XXVI), თბილისი, 2001.
24. **ვართანოვი მ., კენხოშვილი ე., ლორთქიფანიძე ფ., მეხრიშვილი გ.** საქართველოს კასპის რაიონის სარწყავი სისტემების რეაბილიტაციის ეკონომიკური ეფექტიანობა. //წყალთა მეურნეობის ინსტიტუტის სამეცნიერო შრომათა კრებული №69. თბილისი 2014 წ.
25. **ვართანოვი მ., კენხოშვილი ე., მეხრიშვილი გ.** საქართველოს სამელიორაციო სისტემების საწარმოო ფონდების ამორტიზაციის გაანგარიშების საკითხისთვის. //V საერთაშორისო სამეცნიერო-ტექნიკური კონფერენცია „წყალთა მეურნეობის, გარემოს დაცვის, არქიტექტურისა და მშენებლობის თანამედროვე პრობლემები“. თბილისი, 2015.
26. **თარგამაძე კ., ფარჯანაძე ლ.** დაცვითი ტყის ზოლები და მათი სახალხო მეურნეობრივი მნიშვნელობა საქართველოს პირობებში. თბილისი, 1955.
27. **თურმანიძე თ.** კლიმატის ცვლილება და სასურსათო უშიშროება. „უნივერსალი“, თბილისი, 2016, 247 გვ.
28. **ლაპიაშვილი მ.** გრუნტმცოდნეობა. საგამომცემლო სახლი „ტექნიკური უნივერსიტეტი“, თბილისი, 2013.
29. **მაჭავარიანი ვ.** ნიადაგის ეროზია და დაცვის ღონისძიებები. „მეცნიერება“, თბილისი, 1987, 104 გვ.

30. მინდელი კ., გუნთაიშვილი ლ., მაჭავარიანი ნ., კირვალიძე დ., მინდელი ხ., გამსახურდია ლ. ნიადაგმცოდნეობის პრაქტიკულ-ლაბორატორიული სახელმძღვანელო, თბილისი, 2011, 529 გვ.
31. მოწერელია ა. კულტურტექნიკა და აგრომელიორაცია კოლხეთის დაბლობის დაშრობილ მიწებზე. თბილისი, 1986, 184 გვ.
32. სუხიშვილი ე. ქარის საშუალო სიჩქარე წელიწადში. თბილისი, 1985.
33. ტალახაძე გ.რ. ნიადაგმცოდნეობის პრაქტიკაში. თბილისი, 1962, 264 გვ.
34. ტულუში გ.ი. სასოფლო-სამეურნეო კულტურების მორწყვის წესები და მათი სრულყოფის გზები. თბილისი, 1986, 242 გვ.
35. ქობულაია გ.ს. საინჟინრო მელიორაცია. გამ. „განათლება“, თბილისი, 1971, 406 გვ.
36. ჩხენკელი ი.ა. სასოფლო-სამეურნეო მელიორაცია. თბილისი, 1970, 276 გვ.
37. ხარაიშვილი გ. მინდორსაცავი ტყის ზოლების გავლენა საქართველოს სასოფლო-სამეურნეო კულტურების მოსავლიანობაზე და მისი გაშენების აგროწესები. თბილისი, 2004.
38. კლიმატის ცვლილება და ტექნოლოგიების საჭიროების შეფასება. საქართველოს გარემოსა და ბუნებრივი რესურსების დაცვის სამინისტრო. თბილისი, 2012.
39. კუპრეიშვილი შ., სიჭინავა პ., სუპატაშვილი თ. კოლხეთის დაბლობის ტერიტორიების თანამედროვე მდგომარეობის შესწავლა. პარიზი, 2014, 884-885 გვ.
40. „ნიადაგის ეროზიისაგან დაცვის კომპლექსურ ღონისძიებათა რეკომენდაციების“ დამტკიცების შესახებ საქართველოს სოფლის მეურნეობის მინისტრის ბრძანება №2-277, 25 ნოემბერი, 2005.
41. საქართველოს კლიმატი და აგროკლიმატური ატლასი. თბილისი, 2011.
42. საქართველოს მთავრობის განკარგულება №167 – „საქართველოს სოფლის მეურნეობის განვითარების 2015-2020 წლების სტრატეგიის დამტკიცების შესახებ“, 2015.
43. საქართველოს მთავრობის დადგენილება №343, 2014-2020 წწ. – „საქართველოს ბიომრავალფეროვნების სტრატეგიისა და მოქმედებათა გეგმის“ დამტკიცების შესახებ.
44. საქართველოს პარლამენტის დადგენილება №1742-III – „საქართველოს ეროვნული სატყეო კონცეფციის“ დამტკიცების შესახებ.
45. საქართველოს პირველი ეროვნული შეტყობინება გაეროს კლიმატის ცვლილების ჩარჩო კონვენციის მიმართ. თბილისი, 1999.
46. საქართველოს მეორე ეროვნული შეტყობინება კლიმატის ცვლილების ჩარჩო კონვენციისათვის. თბილისი, 2009.
47. საქართველოს მესამე ეროვნული შეტყობინება გაეროს კლიმატის ცვლილების ჩარჩო კონვენციის მიმართ. 2015.
48. საქართველოს ნიადაგების ეროზიისაგან დაცვა (1999-2005 წლების სახელმწიფო მიზნობრივი პროგრამა). დამუშავებული საქართველოს მეცნიერებათა ეროვნული აკადემიის წყალთა მეურნეობისა და საინჟინრო ეკოლოგიის ინსტი-

- ტუტის მიერ. თბილისი, 1998.
49. საქართველოს სტატისტიკის ეროვნული სამსახური, 2014 წ.
 50. საქართველოს სოფლის მეურნეობის სამინისტროს გაერთიანებული სამედიცინო კომპანიის მონაცემები. 2015.
 51. სტატისტიკური კრებული „საქართველოს სოფლის მეურნეობა“. თბილისი, 2000 წ.
 52. Dudai N., **Mirtskhoulava Ts.E.**, Gavardashvili G.V., Ben-Hur M. Controlling Soil Erosion By Narrow Strips Of *Vetiveria Zizanioides* – An Israel-Georgia Project. //Collected Papers of Water Management Institute of Georgian Technical University, №67, Tbilisi, 2012, pp.54-64.
 53. **GavardaSvili G.V.** The New Mud-Protective Structures and Their Calculation Methodology. Tbilisi, Republic of Georgia, 1995, 58 p.
 54. **Gavardashvili G.V., Guguchia M.** The Research of the Combine Three Tier Drainage. International scientific-practical conference use of reclaimed land – Current State and Prospects of Development reclamative farming. Tver, RUSSIA, August 27-28, 2015, pp. 196-201.
 55. **Gavardashvili G.V., Nadaraia M. N.** Protection of Mountain Landscapes from the Erosion and Debrisflow. Bull. of The Georgian Academy of Sciences. Tbilisi, T.158 №2, 1998, pp. 297-299.
 56. **Gavardashvili G.V., Chakhaia G.G., Gavardashvili N.G.** The Investigation of Vetiver Grass (*Vetiveria zizanioides*, L. Nash) in the Greenhouse. //Annals of Agrarian Sciences. Vol. 6, №1, Tbilisi, 2008, pp. 31-41.
 57. **Gavardashvili G.V., Chakhaia G.G., Tsulukidze L.N., Gavardashvili N.G.** Quantitative Study of the Root System and Sprouts of the Antierosional Plant Vetiver (*Vetiveria zizanioides*, L. Nash). /7th ISRR Symposium Root Research and Applications. BOKU, Wien, 2-4 September, 2009, Austria, p. 46.
 58. **Gavardachvili G.V.** Les Nouvelles Especies Des Constructions De la Nature. "Metsniereba", Tbilisi, 1999, 42 p.
 59. **Gogichaishvili G.P., Urushadze T.T.** Estimation of Erosion Danger Lands of the Reclamation Fund in Georgia. Journal of Agriculture and Rural Development in the Tropics and Subtropics. Kassel University Press, Vol 107, #1, 2006.
 60. **Lenzi M.** The agricultural and food heritage. 2015. http://www.expoitaliasvizzera.it/img/schede/patrimonioagroalimentare_eng.pdf.
 61. **Sundstrom F.J. at al.** Identity Preservation of Agricultural Commodities. University of California. <http://anrcatalog.ucanr.edu/pdf/8077.pdf>.
 62. Agriculture in the European Union and the Member States – Statistical fact sheets. 2015.
 63. Building Resilience to Climate Change in South Caucasus Agriculture. World Bank (2014). <https://openknowledge.worldbank.org/bitstream/handle/10986/18033/9781464802140.pdf?sequence=1>.
 64. Climate Change, Impacts and Vulnerability in Europe 2012. An indicator-based report, European Environment Agency, http://ec.europa.eu/agriculture/Climate-Change/factsheet_en.pdf.
 65. ESPON Climate: Climate Change and Territorial Effects on Regions and Local

- Economies (Scientific Report, Final Report, Version 31/5/2011).
66. "Our World in Data" Project. Oxford Martin School: <http://ourworldindata.org/data/food-agriCulture/agriCultural-employment/>
 67. Reducing the Vulnerability of Georgia's Agricultural Systems to Climate Change. EBRD/WB.
 68. Агроэкологическое обоснование ведения сельскохозяйственного производства на мелиорируемых длительно используемых нарушенных и загрязненных земля. Рязань, 507 с.
 69. **Безднина С. Я.** Научные основы оценки качества воды для орошения. Москва, 2013, 171 стр.
 70. **Гавардашвили Г.В., Варганов М.В.** Экономическая эффективность производства масличных культур (Тунга) на фоне комбинированного дренажа. /Материалы международной научно-практической конференции по теме – "Научно-практические аспекты технологии возделывания и переработки масличных и эфиромасличных культур". Рязань, Россия, 2016, стр. 57- 64
 71. **Гавардашвили Г.В., Шарангиа Р. Л.** Противозерозионное устройство. Авт. св. СССР, №1738902, бюлл. №21, М., 1992, стр. 177.
 72. **Гавардашвили Г.В., Шарангиа Р. Л.** Устройство для борьбы с эрозией. Авт. св. СССР, №1783042, бюлл. №47, М., 1992, стр. 156.
 73. **Гавардашвили Г.В., Кирий П.И. и др.** Проектирование капельного орошения на участке площадью 4 га закрытого грунта под томаты в г. Телави, Республика Грузия. Учебный центр в Кибуце-Шефаим, Израиль, 1998, 16 стр.
 74. **Гавардашвили Г.В.** Новые природозащитные конструкции и вопросы их надежности. Труды международного симпозиума по проектированию гидротехнических сооружений и проблемы их эксплуатации. ГТУ, Тбилиси, 2000, стр. 152÷156.
 75. **Гавардашвили Г.В.** Экологическое равновесие селеносных водотоков вдоль Военно-Грузинской дороги (методы теории надежности и риска). //Журн. "Инженерная экология", М., 2002, № 2, стр.11÷17.
 76. **Гавардашвили Г.В., Топуридзе З. Р.** Оценка надежности горных склонов Грузии в коридоре нефтегазопровода Баку-Супса, // "Инженерная экология", М., 2002, № 5, стр. 39÷47.
 77. **Гавардашвили Г.В.** Оценка эрозионных процессов горных ландшафтов в "коридоре" нефтегазопроводов. // "Инженерная экология", М., 2003, №6, стр. 51÷57.
 78. **Гавардашвили Г.В., Чахаиа Г.Г., Цулукидзе Л.Н.** Оценка эрозионно-селевых явлений в бассейнах рек Терек, Белая Арагви и Дуруджи. /В кн.: "Защита народно-хозяйственных объектов от воздействия селевых потоков" (Материалы Международной конференции по селям), г. Новочеркасск–Пятигорск, 2003, стр. 22÷24.
 79. **Гавардашвили Г.В.** Эрозионно-селевые процессы и солнечная активность. // "Экологические системы и приборы", М., 2007, №3, стр. 50÷53.
 80. **Гавардашвили Г.В., Модебадзе Н.Л., Гавардашвили Н. Г.** Новая конструкция комбинированного трехъярусного дренажа и расчет водопропускной способности. // "Инженерная экология", М., 2007, №3, стр. 55÷61.
 81. **Гавардашвили Г.В.** Защита горных ландшафтов от стихийных явлений некоторых

- объектов стратегического назначения Грузии. Труды Таврического национального Университета им. В.И. Вернадского. Серия "География", том 23(62), №3, Украина, г. Симферополь, 2010, стр. 299÷302.
82. **Гавардашвили Г.В., Собота Дж.** Обеспечение экологической безопасности сельскохозяйственных угодий на Колхидской низменности для улучшения социально-экологических условий местного населения. Сборник трудов I Международной конференции "Водные экосистемы Колхидской низменности – охрана и рациональное использование". 22-24 июля, Тбилиси-Поти, 2013 г., стр. 108÷111.
83. **Гавардашвили Г.В.** Регулирование эрозионно-селевых процессов на горных оврагах с применением деревянных конструкций. Сборник научных трудов Честоховского политехнического университета №19, Честохова, Польша, 2013, стр. 7-12.
84. **Игриашвили Л.А.** Целевое управление свойствами почвогрунтов. „Мецниереба“, Тбилиси, 2005, 322 стр.
85. **Квашилава Н.Т., Шургая В.Ш.** Приближенная оценка надежности отвода воды с осушаемой территории в заданные сроки. Тбилиси, 1999, стр. 69-72.
86. **Комонов С.В., Комонова Е.Н.** Ветровая эрозия и пылеподавление. Красноярск, 2008.
87. **Костяков А.Н.** Основы мелиорации. М., 1951, 750 стр.
88. **Мирицхулава Ц.Е.** Методические рекомендации по прогнозу водной (дождевой) эрозии почв. М., ВАСХНИИЛ, 1978.
89. **Мирицхулава Ц. Е.** Надежность систем осушения. Москва, 1985, 239 стр.
90. **Мирицхулава Ц.Е., Натишвили О.Г., Тевзадзе В.И., Гавардашвили Г.В., Чахаиа Г.Г., Цулукидзе Л.Н., Баламцарашвили В.И.** О наносозадерживающей и противозрозионной способности ветиверных растений. Сборник научных Трудов Института Водного Хозяйства Грузии, №63, Тбилиси, 2007, стр. 158÷168.
91. **Мирицхулава Ц.Е.** Водная эрозия почв. Изд. "Мецниереба", Тбилиси, 2000, 420 с.
92. **Модебадзе Н.Л., Кварацхелия Т.В.** О прогнозировании урожайности сельскохозяйственных культур. Тбилиси, 2006, 331 стр.
93. **Модебадзе Н., Чечелашвили Г.** О прогнозировании урожайности сельскохозяйственных культур. Тбилиси, 1988.
94. **Мякина Н.Б., Аринушкина Е.В.** Методическое пособие для чтения результатов химических анализов почв. Изд. Московского Университета, М., 1979, 61 стр.
95. **Натишвили О.Г., Урушадзе Т.Ф., Гавардашвили Г.В.** Волновое движение склонового стока и интенсивность эрозии почвогрунтов. ООО Издательство "Научтехлитиздат", Москва, 2014, 163 стр.
96. **Самхарадзе В. И.** Механизация осушительной сути Колхидской низменности. „Мецниерева“, Тбилиси, 2004, 144 стр.
97. **Синицын В.М.** Природно-климатические условия, как фактор риска в земледелии / В.М. Синицын. – К., МНР, 2005.
98. **Топлова Я.** Биологичен контрол и управление на водопречистването. София, 2009, 329 стр.
99. **Шуравилин А.В., Мажайский Ю.А., Бушуев Н.Н.** Агрорландшафтное и экологическое проектирование систем земледелия. Рязань, 2011, 219 стр.
100. **Шуравилин А.В., Мажайский Ю.А.** Практикум по мелиорации сельскохозяйственных земель. Рязань, 2011, 213 стр.



გამომცემლობა „უნივერსალი“

თბილისი, 0179, ი. ჯავახიშვილის გამზ. 19, ☎: 2 22 36 09, 5(99) 17 22 30
E-mail: universal@internet.ge; universal505@ymail.com



გივი გვარდავაილი – წყალთა მეურნეობის ინსტიტუტის დირექტორი (2005), ტექნიკის მეცნიერებათა დოქტორი, პროფესორი, საინჟინრო აკადემიის აკადემიკოსი, ცენტრალური ჩინეთის სახელმწიფო უნივერსიტეტის საპატიო პროფესორი, საქართველოს ტექნიკური უნივერსიტეტის პროფესორი, ამავე უნივერსიტეტის სამშენებლო ფაკულტეტზე აკრედიტებული სასოფლო-სამეურნეო მელიორაციის სადოქტორო პროგრამის ხელმძღვანელი 2012 წლიდან, 170-ზე მეტი სამეცნიერო ნაშრომის ავტორი, მათ შორის: 5 მონოგრაფიის (ქართულ, ინგლისურ, ფრანგულ და რუსულ ენებზე), 4 მეთოდური მითითების, 1 მეთოდური რეკომენდაციის, 2 დამხმარე სახელმძღვანელოს, 1 სახელმძღვანელოს, 26 გამოგონების (მათ შორის 10 საზ-

ღვარგარეთის პატენტი) ავტორი; საქართველოს ენერჯო და სატრანსპორტო დერეფნებში დაპროექტებული და პრაქტიკაში განხორციელებული გარემოსდამცავი ნაგებობების 200-ზე მეტი პროექტის ავტორი; გარემოზე ზემოქმედების შეფასების სახელმწიფო საექსპერტო კომისიების თავმჯდომარე და წევრი; 4 ტექნიკის მეცნიერებათა კანდიდატის, 2 აკადემიური დოქტორის, 5 ქართველი და 2 საზღვარგარეთელი მაგისტრის სამეცნიერო ხელმძღვანელი; საერთაშორისო კონგრესების, სიმპოზიუმებისა და კონფერენციების თავმჯდომარე, თანათავმჯდომარე და საორგანიზაციო კომიტეტის წევრი. საქართველოს მეცნიერებათა ეროვნული აკადემიის ბუნებრივი კატასტროფების პრობლემების შემსწავლელი კომისიის წევრი, მსოფლიო მეცნიერებათა აკადემიის პრეზიდიუმის წევრი ინჟინერიისა და ტექნოლოგიის (WASET) დარგში (პარიზი, 2015).

საერთაშორისო კონფერენციის – „წყალთა მეურნეობის, გარემოს დაცვის, არქიტექტურისა და მშენებლობის თანამედროვე პრობლემები“ დამფუძნებელი და საორგანიზაციო კომიტეტის თანათავმჯდომარე; ჟურნალის: „მეცნიერება და ტექნოლოგიები“, ჩესტოხოვას (პოლონეთი) ტექნოლოგიური უნივერსიტეტის სამშენებლო ფაკულტეტის სამეცნიერო ჟურნალის, ჟურნალ „**Экологические системы и приборы**“ რედკოლეგიების წევრი.

წყალთა მეურნეობისა და გარემოს დაცვის საკითხებში საერთაშორისო ორგანიზაციების (UNESCO, USAID, NATO, EU, SDC, ASCE, UN, FAO) მიერ დაფინანსებული მრავალი საგრანტო პროექტის ხელმძღვანელი და ძირითადი შემსრულებელი.

გ. გვარდავაილი დაჯილდოებულია მსოფლიო გამომგონებლების საპატიო დიპლომით (ბულგარეთი, 1985), საკავშირო სახალხო მეურნეობის მიღწევათა გამოფენის (ВДНХ) ბრინჯაოს მედლით (რუსეთი, 1987), ჩესტოხოვას პოლიტექნიკური უნივერსიტეტის ვერცხლის მედლით (პოლონეთი, 2012), ღვარცოფმცოდნეობაში და ღვარცოფებისაგან მოსახლეობისა და ტერიტორიების დაცვის დარგში დამსახურებისათვის ღვარცოფების საერთაშორისო ასოციაციის დიპლომითა და ვერცხლის მედლით (რუსეთი, 2013), საქართველოს ღირსების ორდენით (2013). მისი ხელმძღვანელობის პერიოდში ცოტნე მირცხულავას სახელობის წყალთა მეურნეობის ინსტიტუტი საქართველოს მეცნიერებათა ეროვნული აკადემიის მიერ 2-ჯერ (2008 და 2009 წწ.) დაჯილდოვდა საპატიო დიპლომით, როგორც ქვეყნის საუკეთესო სამეცნიერო-კვლევითი დაწესებულება სოფლის მეურნეობის დარგში.

ISBN 978-9941-22-743-1

