

# **ენა ლოგიკა კომპიუტერიზაცია**

## **I**

ენის, ლოგიკისა და მეტყველების ცენტრი, თსუ  
კურტ გოდელის საზოგადოება, ვენა

# **LANGUAGE, LOGIC, COMPUTATION**

## **I**

**CLLS, Tbilisi State University**  
**Kurt Gödel Society, Vienna**

**2005**

სარედაქციო კოლეგია: მათიას ბააზი, ვენის უნივერსიტეტი  
თამაზ გამყრელიძე, თბილისის სახელმწიფო უნივერსიტეტი  
პოლ დეკერი, ამსტერდამის უნივერსიტეტი  
დიკ დე იონგი, ამსტერდამის უნივერსიტეტი  
მანფრედ კრიფკა, ბერლინის უნივერსიტეტი  
ბარბარა პარტი, მასაჩუსეტის უნივერსიტეტი  
ნანი ჭანიშვილი, თბილისის სახელმწიფო უნივერსიტეტი

გამოცემის რედაქტორები: რუსუდან ასათიანი  
მარინე ივანიშვილი  
ლადო ლეკიაშვილი  
ეთერ სოსელია

Editorial Board: Matheas Baaz, University of Vienna  
Nani ChaniSvili, Tbilisi State University  
Paul Dekker, University of Amsterdam  
Thomas Gamkrelidze, Tbilisi State University  
Dick de Jong, University of Amsterdam  
Manfred Krifka, University of Berlin  
Barbara Partee, University of Massachusetts

Managing Editors: Rusudan Asatiani  
Marine Ivanishvili  
Lado Lekiaashvili  
Ether Soselia

# შინაარსი CONTENTS

წინასიტყვაობა <b>Preface</b> .....	5
<b>ენა LANGUAGE</b> .....	7
უილიამ კროფტი და დ. ალან კრუზი, <b>კოგნიტიური ლინგვისტიკა</b> William Croft and D. Alan Cruse, <b>COGNITIVE LINGUISTICS</b> (თარგმნეს ნ.დუნდუამ და მ. ივანიშვილმა) .....	7
თ. გამყრელიძე, <b>კულტურის ლინგვისტური პალეონტოლოგია</b> T. Gamkrelidze, <b>ON LINGUISTIC PALAEOLOGY OF CULTURE</b> .....	53
<b>ლოგიკა LOGIC</b> .....	61
ალფრედ ტარსკი, <b>ჭეშმარიტების სემანტიკური კონცეფცია და     სემანტიკის საფუძვლები</b> Alfred Tarski, <b>THE SEMANTIC CONCEPTION OF TRUTH AND THE     FOUNDATIONS SEMANTICS</b> (თარგმნეს ნ. დუნდუამ და მ. ივანიშვილმა) .....	61
რევაზ გრიგოლია, <b>პროექციულ მონოიდალური რეზიდუალური ალგებრები</b> Revaz Grigolia, <b>PROJECTIVE MONOIDAL RESIDUATED ALGEBRAS</b> .....	109
<b>კომპიუტერიზაცია COMPUTATION</b> .....	133
ბარბარა პარტი, <b>მათემატიკური მეთოდები ლინგვისტიკაში</b> Barbara Patec, <b>MATHEMATICAL METHODS IN LINGUISTICS</b> (თარგმნა ე. სოსელიამ).....	133
გიორგი ჩიკოიძე George Chikoidze, <b>NET REPRESENTATION OF MORFOLOGIC     PROCESSORS (ANOTATION)</b> .....	167

© ენა, ლოგიკა, კომპიუტერიზაცია  
Language, Logic, Computation

ISSN 1512-3170

## წინასიტყვაობა

ჟურნალი 'ენა, ლოგიკა, კომპიუტერიზაცია', რომლის სერიულ გამოცემესაც ვაპირებთ, ორენოვანია და მიზნად ისახავს, ერთი მხრივ, ქართულ სამეცნიერო საზოგადოებას, სტრუქტურულ-აბსტრაქტულ და გააცნოს ენის, ლოგიკისა და კომპიუტერიზაციის კვლევასთან დაკავშირებული კლასიკური და უახლესი ლიტერატურა, მეორე მხრივ კი, საერთაშორისო სამეცნიერო წრეებს მიაწოდოს ინფორმაცია ქართველ მეცნიერთა შრომების შესახებ აღნიშნულ სფეროებში.

ჟურნალი მომზადდა თსუ 'ენის, ლოგიკისა და მეტყველების' ცენტრის ინიციატივითა და კურტ გიოდელის საზოგადოების, უშუალოდ ვენის უნივერსიტეტის პროფესორ მათეას ბააზის დახმარებით, რისთვისაც უღრმეს მადლობას მოვასვენებთ.

გამოცემის რედაქტორები

## PREFACE

This volume introduces the new journal "The Georgian Journal for Language, Logic, Computation" edited by The CLLS of TSU with support of the International Kurt Gödel Society in Vienna. The aims of this journal are twofold: It should increase the availability of the most fundamental publications of logic and linguistics to the general Georgian audience by translating them to Georgian language. In addition it should promote the international access to important papers in Russian and Georgian language hitherto untranslated by editing them in English. The journal will therefore establish a forum for the Georgian public and international and Georgian scientists to promote the awareness of the international research in logic and linguistics in Georgia. It should be considered as part of the efforts to reestablish Georgia within the European research space.

Matheas Baaz



# კოგნიტიური ლინგვისტიკა

უილიამ კროფტი და დ. ალან კრუზი

კოგნიტიური ლინგვისტიკა წარმოადგენს ენის კვლევის ერთ-ერთ მიმართულებას, რომელიც აღმოცენდა 70-იან წლებში და ძირითადად განვითარდა 80-იანი წლებიდან (ეს მიმართულება ცნობილი გახდა საერთაშორისო კონფერენციებითა და ჟურნალით – „კოგნიტიური ლინგვისტიკა“). მეოთხედი საუკუნის განმავლობაში კოგნიტიური ლინგვისტიკის სახელით შეიქმნა მრავალი გამოკვლევა. ნაშრომების უმეტესობა ეძღვნება სემანტიკის პრობლემებს, თუმცა მნიშვნელოვანი ნაწილი – სინტაქსსა და მორფოლოგიას, აგრეთვე ლინგვისტიკის სხვა სფეროებს, როგორც არის ფონოლოგია და ისტორიული ლინგვისტიკა.

კოგნიტიური ლინგვისტიკა ემყარება სამ მთავარ დებულებას:

- ენა არ არის ავტონომიური კოგნიტიური უნარი
- გრამატიკა არის კონცეპტუალიზაცია
- ენის ცოდნა გამოვლინდება ენის გამოყენებაში

კოგნიტიური ლინგვისტიკის თეორიული საფუძვლები და ძირითადი არგუმენტები წარმოდგენილია უ. კროფტისა და დ. ალან კრუზის კოგნიტიური ლინგვისტიკის სახელმძღვანელოში (William Croft and D. Alan Cruse “Cognitive Linguistics”, Cambridge University Press, 2004). აქ კოგნიტიური ლინგვისტიკა განხილულია როგორც ენის კვლევის ცალკე სფერო, რომელიც სწავლობს მიმართებებს ენასა და ადამიანის გონებაში მიმდინარე შემეცნებით პროცესებს შორის. ავტორები ახასიათებენ კონცეპტუალურ სტრუქტურებსა და კოგნიტიურ პროცესებს, რომლებიც მართავენ ლინგვისტიურ წარმოდგენებსა და ქცევას, კოგნიტიური მეთოდოლოგიის საფუძველზე იკვლევენ ლექსიკური სემანტიკის, სინტაქსური სტრუქტურისა და ანალიზის საკითხებს.

გთავაზობთ ამ სახელმძღვანელოს მეოთხე თავის თარგმანს.

### 4. კატეგორიები, კონცეპტები და მნიშვნელობები

#### 4.1. შესავალი

კატეგორიზაცია არის ადამიანის ერთ-ერთი უმთავრესი შემეცნებითი აქტი. კატეგორიზაციის პროცესში გარკვეული ინდივიდუალური ობიექტი, კონკრეტული გამოცდილება, გაიაზრება როგორც რაღაც უფრო აბსტრაქტული ობიექტის (რომელიც მოიცავს სხვა რეალურ თუ პოტენციურ კონკრეტულ ობიექტებს) დაკონკრეტებული მაგალითი. კერძოდ, გარკვეული ცხოველი შეიძლება აღინეროს როგორც სახეობა ძაღლ-ის დაკონკრეტება, კონკრეტული ფერის ლაქა – როგორც თვისება წითელ-ის მანიფესტაცია და ა.შ. ასეთ აბსტრაქტულ, წარმოსახვით ობიექტს შეიძლება ვუწოდოთ **კონცეპტუალური კატეგორია**. კონცეპტუალური კატეგორიები შესაძლებელია განვიხილოთ როგორც შემეცნების საშუალება, რომელსაც აქვს რამდენიმე ზოგადი ფუნქცია:

(a) *სწავლა*. მოვლენები ზუსტად არასდროს მეორდება: ძალზე გაგვიჭირდებოდა წარსული გამოცდილებიდან რაიმეს სწავლა, თუ ვერ შევძლებდით ანმყოს გამოცდილების დაკავშირებას წარსული გამოცდილების მსგავს ასპექტებთან, ანუ მათ მოქცევას იმავე კონცეპტუალურ კატეგორიებში.

(b) *დაგეგმვა*. მიზნებისა და გეგმების ფორმულირება, რათა შემდგომ მათი განხორციელება შევძლოთ, ასევე მოითხოვს ინდივიდების შესახებ ჩვენი ცოდნის განზოგადებას და მის დაკავშირებას იმ ცნებებთან, რომლებიც ობიექტთა კატეგორიებს აღნიშნავენ.

(c) *კომუნიკაცია*. ენა ოპერირებს განზოგადებული ობიექტებით, ანუ კატეგორიებით. ნებისმიერი ლინგვისტური გამონათქვამი, როგორი დეტალურიც არ უნდა იყოს ის, საბოლოო ჯამში გამოხატავს მხოლოდ რეფერენტების კატეგორიას.

(d) *ეკონომია*. ყოველთვის არ არის აუცილებელი, რომ ცოდნა ცალკეულ წევრებს უკავშირდებოდეს. ცოდნის მნიშვნელოვანი ნაწილი შეიძლება მოიცავდეს ინდივიდთა ჯგუფებს. ახალი ცოდნა, რომელიც მოპოვებულია ერთ ან რამდენიმე ინდივიდთან ურთიერთქმედების საფუძველზე, შეიძლება ადვილად განზოგადდეს კატეგორიის სხვა წევრებზეც. და პირიქით, შეზღუდული რაოდენობის კრიტერიუმების საფუძველზე მიღებული ცოდნა იმის შესახებ, რომ ინდივიდი ეკუთვნის გარკვეულ კატეგორიას, ხელმისაწვდომს გახდის ბევრად უფრო მეტ ინფორმაციას ამ ინდივიდის შესახებ.



აუცილებლად უნდა განვასხვაოთ ერთმანეთისგან ისეთი ზოგადი კონცეპტები, როგორც არის, მაგალითად, კატა და ტერორისტი და ინდივიდუალური კონცეპტები, როგორც არის ტონი ბლერი და კლემენტინა. კატეგორიზაცია უფრო ბაზისურ პროცესსაც გულისხმობს, სახელდობრ, ცალკეული გამოვლინებების კლასიფიკაციას როგორც ერთი და იმავე ინდივიდუალური ობიექტის გამოვლინებას. ორივე შემთხვევაში ვიღებთ გეშტალტს, ოღონდ ეს განსხვავებული სახის გეშტალტია. ორივე მათგანი წარმოსახვითი ობიექტია. მოზრდილმა ადამიანმა იცის ათასობით ცალკეული ობიექტი – არა მარტო ადამიანები, არამედ საგნები, ადგილები და ა.შ. იმ ობიექტთა დიდი ნაწილი, რომლებსაც აცნობიერებენ და რომლებზეც მსჯელობენ, არსებითად ინდივიდუალურია: ცნობიერებაში უმეტესი ადგილი ინდივიდუალურ ობიექტებს უჭირავს. სახეობათა კონცეპტები ძირითადად ინდივიდთა იდენტიფიკაციის და/ან დასახასიათების ფუნქციას ასრულებენ. გარკვეული ინდივიდუალური კონცეპტიც ცოდნის კომპლექსია და ის შეიძლება ძალიან მდიდარიც იყოს და ძალზე ფრაგმენტულიც. თავად ინდივიდუალური კონცეპტი არ არის საბოლოო კონსტრუქცია, რადგანაც მან შეიძლება განუსაზღვრელი რაოდენობის მოდულაცია განიცადოს, განსაკუთრებით მაშინ, როცა აღწერითი გამონათქვამების მეშვეობით ისაზღვრება (მაგ.: *ის მოაფერისტო ტიპი, როიალთან რომ დგას*). ასეთი შინაარსის გამონათქვამს ორმაგი ფუნქცია აქვს: ის ავიწროებს შესაბამისი რეფერენტის ძიების არეს და ახდენს ინდივიდუალური კონცეპტის საბოლოო კონსტრუქციის მოდულაციას. თეორიულ და ექსპერიმენტულ ნაშრომთა უმრავლესობა, როგორც კოგნიტიურ ფსიქოლოგიაში, ისე კოგნიტიურ ლინგვისტიკაში, ეხებოდა უფრო სახეობათა კონცეპტებს, ვიდრე ინდივიდუალურ კონცეპტებს.

კონცეპტუალური კატეგორიები შეიძლება განხილულ იქნეს რამდენიმე განსხვავებული თვალსაზრისით, რომლებიც, მართალია, დაკავშირებულია ერთმანეთთან, მაგრამ მაინც ცხადად უნდა განვასხვაოთ ერთმანეთისაგან. ჩვენ ძირითადად შევეხებით სამ მათგანს.

პირველი, კონცეპტუალური კატეგორიები შეიძლება განვიხილოთ როგორც ინდივიდთა კრებული. კრებულთა თვისებები განსხვავდება მის შემადგენელ ინდივიდთა თვისებებისგან. ორი მახასიათებელი, რომელიც ჩვენ ყველაზე უფრო მეტად გვაინტერესებს, არის კატეგორიათა საზღვრები და კატეგორიის ფარგლებში ობიექტის „ცენტრალურობის“ ხარისხი (რამდენადაც კატეგორიას, როგორც წესი, აქვს ბირთვი, რომლის გარკვეული თვისებებიც სუსტდება ცენტრიდან პერიფერიისკენ). მეორე, კონცეპტუალური კატეგორია შეიძლება განვიხილოთ მის შემადგენელ ინდივიდთა საფუძველზე: როგორ შეგვიძლია დავახასიათოთ ისინი და როგორ ვასხვავებთ მათ სხვა კატეგორიის წევრებისგან? მესამე, კატეგორია შეიძლება დახასიათდეს კატეგორიზაციის დონის მიხედვითაც. ნაწილობრივ ეს არის

## LANGUAGE

ინკლუზიურობის საკითხი – ზოგი კატეგორია შეიცავს სხვებს, როგორც ქვეკატეგორიებს – და, ამდენად, კატეგორიზაციის დონე ფარდობითი ცნებაა, მაგრამ, როგორც ვნახავთ, არსებობს საფუძველი, ვივარაუდოთ განსაზღვრული მახასიათებლების მქონე აბსოლუტური დონეების არსებობაც. კატეგორიზაციის დონეს განვსაზღვრავთ კატეგორიის წევრთა შესახებ მოწოდებული ინფორმაციის ტიპისა და რაოდენობის მიხედვით.

დღემდე (და დღესაც) კოგნიტიურ ფსიქოლოგიასა და ლინგვისტიკაში კონცეპტუალურ კატეგორიებს უმთავრესად განიხილავდნენ როგორც ფიქსირებულ კოგნიტიურ ობიექტებს, რომლებიც მყარად არიან დაკავშირებულნი შესაბამის ენობრივ გამონათქვამებთან. მაგრამ უკანასკნელ ხანს გაჩნდა დინამიკური კონცეპტების თეორია, რომლის თანახმადაც მათი ჩამოყალიბება გამოყენების მომენტში ხდება. ამ თვალსაზრისით, კონცეპტუალური კატეგორიის ყოველი ასპექტი არის დინამიკური კონსტრუქცია. ამ წიგნში გაზიარებულია სწორედ ეს კონცეფცია და შესაბამისი თვალსაზრისი სიტყვის მნიშვნელობასთან დაკავშირებით. ვიდრე დეტალურად განვიხილავდეთ დინამიკურ კონსტრუქციათა კონცეფციას, ჩვენ ჯერ მიმოვიხილავთ კონცეპტუალური სტრუქტურების თეორიებს, რომელთაც უდიდესი გავლენა მოახდინეს კოგნიტიური ლინგვისტიკის განვითარებაზე.

### 4.2. კატეგორიის სტრუქტურის კლასიკური მოდელი

კონცეპტუალური კატეგორიების ე.წ. კლასიკური მოდელი კატეგორიებს განსაზღვრავს როგორც აუცილებელ და საკმარის ნიშანთა სიმრავლეს. ეს ნიშნები აუცილებელია იმიტომ, რომ ისეთი ობიექტი, რომელსაც არ ახასიათებს ამ ნიშანთა მთელი სიმრავლე, არ შეიძლება იყოს მოცემული კატეგორიის წევრი და ისინი საკმარისია, რადგან, თუკი ობიექტს აქვს ყველა ეს ნიშანი, ის აუცილებლად იქნება ამ კატეგორიის წევრი. ამდენად, კატეგორია COLT ('კვიცი') შეიძლება განისაზღვროს ნიშნებით [EQUINE] ('ცხენის'), [MALE] ('მამრობითი'), [YOUNG] ('ახალგაზრდა'). ეს იდეა უძველესი დროიდან იყო ცნობილი, მაგრამ ფსიქოლოგებისთვის ის მას შემდეგ გახდა მისაღები, რაც ის სტრუქტურულ სემანტიკაში გამოიყენეს (Collins and Quillian (1969), მოგვიანებით კი – Katz and Fodor (1963)). კატცისა და ფოდორის სისტემაში ზოგიერთი ნიშანი ბინარულია, ზოგი – არა. ბინარულ ნიშნებს აქვთ მხოლოდ ორი მნიშვნელობა, 'არის' ან 'არ არის'. მაგალითად, FILLY-ს ('ახალგაზრდა ფაშატი') განსაზღვრება განსხვავებული იქნება COLT-ისგან სქესის მაჩვენებელი ნიშნის მიხედვით: COLT იქნება [EQUINE], [MALE+], [ADULT-] მაშინ, როდესაც FILLY იქნება [EQUINE], [MALE-], [ADULT-]; MARE ('ფაშატი') განისაზღვრება ნიშნებით [EQUINE], [MALE-], [ADULT+] და STALLION ('ულაყი') – [EQUINE], [MALE+], [ADULT+]. არაბინარული ნიშანი, როგორც არის [EQUINE], შედის სიმრავლეში, რომლის წევრებიც არიან

‘ანტონიმური ნ-ელემენტური კომპლექსები’, რომლის ელემენტთაგან მხოლოდ ერთი შეიძლება იყოს წარმოდგენილი ნებისმიერ ინდივიდში (ე. ი. ნიშნების კომბინაცია [EQUINE] (‘ცხენის’), [CANINE] (‘ძაღლისებრთა ოჯახის’), [FELINE] (‘კატისებრთა ოჯახის’) იქნება დაუშვებელი). კატეგორიის ასეთი სტრუქტურა, როგორც წესი, გულისხმობს ე. წ. „ბუდობრივ პრინციპს“ (Hahn and Chater 1997:47), რომლის თანახმადაც დაქვემდებარებული კონცეპტის (როგორც არის ROBIN ‘მეფოლია’) განსაზღვრებაში შედის ის ნიშნები, რომლებიც განსაზღვრავენ უფრო მაღალი რიგის კონცეპტს (როგორც არის BIRD ‘ფრინველი’); კონსტრუქციულ გრამატიკაში ამას ეწოდება „მემკვიდრეობითობა“. კოლინზმა და ქილიანმა (1969) თავის „სემანტიკური მეხსიერების“ იერარქიულ მოდელში გამოიყენეს მეთოდი, სადაც კონცეპტების განსაზღვრება ხდება გარკვეული ნიშნების საფუძველზე და „ბუდობრივი პრინციპით“.

კლასიკური მოდელი კატეგორიისათვის ადგენს მკაფიო და ხისტ საზღვრებს. ეს მოდელი ასევე ითვალისწინებს ერთი კატეგორიის ჩართვას მეორის შემადგენლობაში, მაგრამ აქ შეუძლებელია კატეგორიზაციის აბსოლუტური დონეების საზღვრების ზუსტი განსაზღვრა (იხ. ქვემოთ). აუცილებლად უნდა აღვნიშნოთ, რომ ობიექტის კლასიკური განსაზღვრება არ არის მისი სრული აღწერა ან მისი ადგილის აღწერა სამყაროში: საკმარისია გავიხსენოთ ჩვენი გამოცდილება და, ვთქვათ, კნუტის შესახებ ჩვენი ცოდნა და შევადაროთ ის ასეთ განსაზღვრებას: [FELINE][DOMESTIC+][ADULT-].

კონცეპტუალური კატეგორიების კლასიკურ მოდელს ბევრი ნაკლი აქვს. ყველაზე ხშირად მიუთითებენ სამ მთავარ ნაკლზე (ძირითადად სწორედ მათ გამო დაედო სათავე ალტერნატიული თეორიების განვითარებას). ჯერ ერთი, როგორც ეს უჩვენა ვიტგენშტაინმა თავისი მაგალითით (GAME), მრავალი ყოველდღიური ცნების ადეკვატური განსაზღვრა აუცილებელი და საკმარისი ნიშნების საფუძველზე უბრალოდ შეუძლებელია. ამის გარდა, სახელ bachelor-თან (‘ბერბიჭა’) დაკავშირებით ფილმორმა (1975) შენიშნა, რომ იმ ცნებებისთვისაც კი, რომელთა განსაზღვრაც თითქოს შესაძლებელია, ასეთი განსაზღვრება, როგორც წესი, მხოლოდ გარკვეულ ფარგლებში მოქმედებს. მეორეც, კლასიკური მოდელისთვის სერიოზული პრობლემაა ის, რასაც ჩვენ „ცენტრალურობის ხარისხს“ ვუწოდებთ, ანუ, ის ფაქტი, რომ კატეგორიის ზოგიერთი წევრი, სხვა წევრებთან შედარებით, მიიჩნევა მოცემული კატეგორიის „უკეთეს“ ან „უფრო სრულყოფილ წარმომადგენლად“ – კლასიკურ კატეგორიაში ყველა წევრი თანაბარია. კლასიკური მოდელის მესამე ნაკლად კი ის ითვლება, რომ ეს მოდელი ვერ ხსნის, თუ რატომ არის კატეგორიის საზღვრები პრაქტიკულად ყოველთვის ბუნდოვანი და ცვალებადი (მათ ხშირად აღწერენ როგორც „არამკაფიოს“, მაგრამ ჩვენ რამდენადმე განსხვავებულ ინტერპრეტაციას შემოგთავაზებთ). კატეგორიის სტრუქტურის მოდელმა უნდა

## LANGUAGE

ახსნას, თუ როგორ ვიყენებთ კატეგორიებს დამახსოვრებისას, დაგეგმვისას, მსჯელობისას და ა.შ. კლასიკური განსაზღვრება ძნელად თუ შეასრულებს ამ ფუნქციას, რადგან ის ძალზე მწირ ინფორმაციას შეიცავს.

ბუნებრივ კატეგორიებთან დაკავშირებით არსებობს რამდენიმე თეორია, უმთავრესად ფსიქოლოგიაში, მაგრამ უდავოა, რომ კოგნიტიური ლინგვისტიკის განვითარებაზე ყველაზე დიდი გავლენა პროტოტიპთა თეორიამ მოახდინა, რომელსაც ახლა განვიხილავთ.

### 4.3. კატეგორიის სტრუქტურის პროტოტიპული მოდელი

პროტოტიპთა თეორიის პირველი ექსპერიმენტული თეორიული ნაშრომი შესრულებულია როშისა და მისი თანამშრომლების მიერ (იხ. Rosch 1973, 1978; Rosch ანდ Mervis 1975), თუმცა ეს ნაშრომი ემყარება მანამდე არსებულ კონცეფციებს, განსაკუთრებით კი ვიტგენშტაინის (1953) და ბრაუნის (1958) გამოკვლევებს.

#### 4.3.1. ცენტრალურობის ხარისხი

კატეგორიის ფარგლებში ყველა წევრს არა აქვს თანაბარი სტატუსი. ჩვენი ინტუიცია გვკარნახობს, რომ კატეგორიის ზოგიერთი წევრი სხვებზე უკეთ წარმოადგენს მოცემულ კატეგორიას. ნიმუშები, რომლებიც ყველაზე უკეთ წარმოადგენენ კატეგორიას, შეიძლება ჩაითვალოს კატეგორიის ყველაზე ცენტრალურ წევრებად. არსებობს კოგნიტიური ფსიქოლოგების არაერთი ექსპერიმენტული გამოკვლევა, რომელიც „ნიმუშის სრულყოფილების“ ცნებას უკავშირდება (Goodness-Of-Exemplar; შემოკლებით – GOE). ყველაზე ხშირად ასეთ ექსპერიმენტს მიმართავენ: ცდისპირებს უსახელებენ კატეგორიას და სთავაზობენ ამ კატეგორიის სავარაუდო წევრების სიას, შემდეგ კი სთხოვენ ყოველ წევრს მიუწერონ რომელიმე რიცხვი 1-დან 7-მდე იმისდა მიხედვით, თუ ამ კატეგორიის რამდენად კარგი მაგალითია მოცემული წევრი. 1-ით აღინიშნება ძალიან კარგი მაგალითი, 7 კი ნიშნავს იმას, რომ ის არის ყველაზე სუსტი მაგალითი ან რომ ის საერთოდ არ წარმოადგენს ამ კატეგორიას, როგორც ნიმუში. როგორც ირკვევა, ცდისპირები ადვილად ხვდებიან, თუ რისი გაკეთება მოეთხოვებათ ამ პროცესში. გარდა ამისა, რამდენადაც პირები შერჩეულნი არიან მეტ-ნაკლებად ერთგვაროვანი ენობრივი ერთობიდან, შედეგები სტაბილურად ჯგუფდება ერთი განსაზღვრული შეფასების ირგვლივ (სხვა სიტყვებით, ცდისპირები არ პასუხობენ ალაღბედზე). დიდი რაოდენობის ცდისპირთა პასუხების შეჯგურებით შეიძლება დადგინდეს ის ნიმუშები, რომლებიც ყველაზე უკეთ წარმოადგენენ კატეგორიებს: ჩვეულებრივ, მათ **პროტოტიპებს** ან კატეგორიის **პროტოტიპულ წევრებს** უწოდებენ. მაგალითად, თუ ავიღებთ კატეგორიას VEGETABLE ('ბოსტნეული'), სხვადასხვა ერთეულების რეიტინგი (ბრი-

ტანელი ცდისპირების პასუხების მიხედვით) ასეთი შეიძლება იყოს (ეს ცხრილი წარმოადგენს ერთ-ერთი ავტორის მიერ შედგენილ რეიტინგს):

	GOE
LEEK ('prasi'), CARROT ('სტაფილო')	1
BROCCOLI (კომბოსტოს სახეობა), PARSNIP ('ძირთეთრა')	2
CELERY ('ნიახური'), BEETROOT ('ჭარხალი')	3
AUBERGINE ('ბადრიჯანი'), COURGETTE ('ყაბაყი')	4
PARSLEY ('ობრაახუმი'), BASIL ('ბაზილიკი')	5
RHUBARB ('რევანდი')	6
LEMON ('ლიმონი')	7

GOE-ს მაჩვენებელი შეიძლება დიდად იყოს დამოკიდებული კულტურაზე. (ობიექტის „კარგი ცოდნა“ უეჭველად ახდენს გავლენას GOE-ს მაჩვენებელზე, მაგრამ ეს უკანასკნელი არ დაიყვანება ხსენებულ ფაქტორზე). მაგალითად, ბრიტანელთა შორის (ვთქვათ, უფროსკურსელთა ტიპიურ ჯგუფში) DATE ('ფინიკი'), როგორც FRUIT ('ხილი') კატეგორიის წევრი, ჩვეულებრივ იღებს ნიშანს 3–5 მაშინ, როდესაც იორდანული აუდიტორია მას ერთსულოვნად უწერს 1-ს.

GOE-ს მაჩვენებელთა ღირებულება დადასტურდა იმ ექსპერიმენტების შედეგად, რომლებიც გვიჩვენებენ, რომ ის მნიშვნელოვანწილად შეესაბამება მოცემული ობიექტის დამოუკიდებელ თვისებებს. გთავაზობთ რამდენიმე ასეთ თვისებას („GOE-ს მაღალი მაჩვენებელი“ ნიშნავს, რომ ის ახლოა 1-თან):

(i) *სიხშირე და დასახელების რიგი*. როდესაც ცდისპირებს სთხოვენ ჩამოთვალონ მოცემული კატეგორიის რაც შეიძლება მეტი წევრი (ჩვეულებრივ, შეზღუდული დროის განმავლობაში), ამა თუ იმ ობიექტის დასახელების საერთო სიხშირე მკაცრად შეესაბამება მის GOE-ს მაჩვენებელს, ხოლო ამავე სივრცეში ობიექტთა რიგითობა მათი GOE-ს მაჩვენებლების ინვერსიულია.

(ii) *ათვისების თანმიმდევრობა*. როგორც წესი, ბავშვები კატეგორიის პერიფერიულ წევრებზე უფრო ადრე მის პროტოტიპულ წევრებს ითვისებენ. (ეს შეიძლება უბრალოდ დამოკიდებული იყოს იმაზე, თუ რომელი სიტყვები ესმით მათ უფრო ხშირად).

(iii) *კლასობრივი მსგავსება*. სიაში GOE-ს მაღალი მაჩვენებლების მქონე ერთეულებს, GOE-ს დაბალი მაჩვენებლების მქონე ერთეულებთან შედარებით, აქვთ **კლასობრივი მსგავსების** უფრო მაღალი ხარისხი (რაც საზიარო ნიშნების რაოდენობით გამოიხატება) იმავე კატეგორიის სხვა წევრებთან და მსგავსების უფრო და-

## LANGUAGE

ბალი ხარისხი – სხვა კატეგორიების წევრებთან.

(iv) *ვერიფიკაციის სიჩქარე*. ტიპიურ ექსპერიმენტებში ცდისპირების წინაშე ეკრანზე წამიერად გამოჩნდება ორი სიტყვა. მათი ამოცანაა, რაც შეიძლება სწრაფად უპასუხონ „დიახ“, თუ მეორე სიტყვა აღნიშნავს იმ კატეგორიის წევრს, რომელიც აღინიშნა პირველი სიტყვით, და „არა“ – წინააღმდეგ შემთხვევაში [მაგ. VEGETABLE: CARROT, VEHICLE: CHAIR ('ბოსტნეული: სტაფილო, ტრანსპორტი: სკამი')]. ხდება ცდისპირთა პასუხების სიჩქარის გაზომვა. ირკვევა, რომ პასუხები უფრო სწრაფია იმ ერთეულების შემთხვევაში, რომლებსაც აქვთ უფრო მაღალი GOE მაჩვენებელი.

(v) *პრაიმინგი*. პრაიმინგის ექსპერიმენტებში ხშირად იყენებენ **ლექსიკურ ამოცანას**: ცდისპირს წარუდგენენ ასოთა რიგს და მან რაც შეიძლება სწრაფად უნდა უპასუხოს, არის თუ არა სიტყვა ასოთა მოცემული რიგი. თუკი იქამდე, ვიდრე ცდისპირს უშუალოდ წარუდგენდნენ საცდელ ერთეულს, მას უჩვენებენ ამ ერთეულთან სემანტიკურად დაკავშირებულ სიტყვას ან თვით ამ ერთეულს (სიტყვას), ცდისპირები პასუხობენ უფრო სწრაფად. ეს მოვლენა **პრაიმინგის** სახელითაა ცნობილი. ჩვენთვის საინტერესოა ის შემთხვევა, როცა წინასწარ ნაჩვენები სიტყვა არის კატეგორიის სახელი, მაგალითად, FRUIT ('ხილი'). ვუნოდოთ „პრაიმინგის ეფექტი“ პასუხის დაჩქარების მაჩვენებელს. პრაიმინგის ეფექტი შეესაბამება კატეგორიის წევრის GOE-ნიშანს, ანუ ბრიტანელებისთვის FRUIT უფრო მეტად დააჩქარებს APPLE-თან ('ვაშლი'), ვიდრე DATE-თან ('ფინიკი') დაკავშირებულ პასუხს.

ფსიქოლინგვისტური ცვლადები, როგორებიცაა ვერიფიკაციის სიჩქარე და პრაიმინგი, ითვლება GOE-ს განსაკუთრებით ღირებულ კორელატებად, რადგან ცნობიერება მათ ვერ აკონტროლებს და ამიტომაც მათში ვლინდება კატეგორიის გაუცნობიერებელი თვისებები.

მეცნიერთა შორის არსებობს აზრთა სხვადასხვაობა ერთეულის GOE-მაჩვენებელსა და კატეგორიაში მისი **წევრობის ხარისხის** (degree of membership, შემოკლებით – DOM) ურთიერთმიმართებასთან დაკავშირებით. ზოგი მათგანის აზრით, ერთეულისთვის GOE-ნიშნების მიწერით ცდისპირები მას ფაქტიურად DOM-ის ნიშნებსაც უწერენ. მაგრამ მთლად ასეც არ არის. მათ მხოლოდ ის სთხოვეს, რომ შეეფასებინათ, თუ რამდენად კარგად წარმოადგენს ერთეული შესაბამის კატეგორიას, როგორც მისი წევრი. აქედან პირდაპირ ვერ დავასკვნით, რომ ცდისპირები ამ შემთხვევაში DOM-ნიშნებს წერენ. ისინი, ვინც ეწინააღმდეგებიან GOE-სა და DOM-ის გაიგივებას (მაგ. Lakoff [1987:45], Pulman [1983], Cruse [1992b]), მიუთითებენ ისეთ მაგალითებზე, როგორიცაა OSTRICH ('სირაქლემა') კატეგო-

რია BIRD ('ფრინველი'). როგორც ისინი აღნიშნავენ, უდავოა, რომ სირაქლემა არის BIRD კატეგორიის სავსებით კანონიერი წევრი, მაგრამ ამავე დროს აქვს ამკარად დაბალი GOE-მაჩვენებელი და ამდენად, ეს ორი პარამეტრი, როგორც ჩანს, ერთმანეთისგან დამოუკიდებელია. უნგერერი და შმიდი (1996) აცხადებენ, რომ ისინი აქ პრობლემას ვერ ხედავენ, მაგრამ ნათელსაც არ ჰფენენ ამ საკითხს. ტეილორი 1989, [1997] ამტკიცებს, რომ OSTRICH-ის ორივე ეს შეფასება უკავშირდება DOM-ს, მაგრამ ამ შეფასებებისას გულისხმობენ ორ განსხვავებულად აგებულ კატეგორიას. სირაქლემა განიხილება ისეთი „მეცნიერული“ კატეგორიის (BIRD) სრულ წევრად, რომელსაც აქვს წევრობის ზუსტი კრიტერიუმი; როცა მას განიხილავენ „მეტ-ნაკლებ“ წევრად, მხედველობაში აქვთ ჩვეულებრივი BIRD კატეგორია, რომელსაც არ გააჩნია წევრობის ზუსტი კრიტერიუმი. ჩვენი აზრით, ეს საკმაოდ მახვილგონივრული შენიშვნაა და ვიზიარებთ იმ შეხედულებას, რომ არსებობს სხვადასხვაგვარად აგებული კატეგორიები, რომლებიც ერთი და იმავე სიტყვით აღინიშნება; მაგრამ ტეილორის ახსნა, თუ მას უფრო დეტალურად განვიხილავთ, ნამდვილად ვერ ჩაითვლება დამაკმაყოფილებლად.

უპირველეს ყოვლისა, უნდა აღინიშნოს, რომ კატეგორიული („დაიხ/არა“) გადანყვეტილებები და გრადაციული („რალაც ხარისხით“) გადანყვეტილებები თანაარსებობენ როგორც ალტერნატიული სქემები მრავალ სემანტიკურ ველში. ავიღოთ, მაგალითად *dead* ('მკვდარი') და *alive* ('ცოცხალი'). ველი, რომელსაც შეიძლება ვუწოდოთ 'vital status' ('სასიცოცხლო მდგომარეობა') ხშირად კონსტრუირებულია დიქტომიურად: გამოთქმა *John is dead* ('ჯონი მკვდარია') აფიქსირებს იმ ფაქტს, რომ *John is not alive* ('ჯონი არ არის ცოცხალი'). მაგრამ ასევე შესაძლებელია ვთქვათ, რომ *John is more alive than Mary* ('ჯონი უფრო ცოცხალია, ვიდრე მერი'). ეს არ ცვლის მოცემულ ველს, მაგრამ გრადაცია შეაქვს მასში. იგივე ეხება კატეგორიის წევრობასაც. BIRD-ის შემთხვევაში (იმისდა მიუხედავად, კონსტრუირებულია ის როგორც „სამეცნიერო“ კატეგორია, თუ – როგორც ჩვეულებრივი) ყველაფერი, რაც კი საზღვრის შიდა მხარესაა, არის კატეგორიის ფარგლებში, მაგრამ იმავე დროს, ცვალებადი „ცენტრალურობა“ საშუალებას იძლევა ჩავთვალოთ, რომ ზოგიერთი ობიექტი უფრო მეტად შედის კატეგორიაში, ვიდრე სხვები. ასე რომ, გარკვეული გამართლება შეიძლება ჰქონდეს GOE-ს ინტერპრეტაციას DOM-ად.

ამავე დროს, ინტუიციურად რამდენადმე მიუღებელია იმის მტკიცება, რომ, მაგალითად, სირაქლემა მხოლოდ 30%-ითაა ფრინველი და, ალბათ, უმჯობესი იქნება, თუ ტერმინ DOM-ს დისტინქციური თვისებისთვის შემოვინახავთ. კატეგორია შეგვიძლია განვიხილოთ როგორც კონტინერი (მაგალითად, თუ მოცემულ ველს წარმოვიდგინებთ ლაკოფისეულ CONTAINER-ად). რა უნდა მოგვივიდეს აზრად, როცა ობიექტის აღწერისას გვეუბნებიან, რომ ის კონტინერშია 30%-ით? უთუ-

## LANGUAGE

ოდ, რაიმე პლუმის დათუნის მაგვარი, რომლის რაღაც ნაწილი სათამაშო ყუთის შიგნითაა, რაღაც კი – მის გარეთ და არა ის, რომ ეს რაღაც ყუთის კედესთან უფრო ახლოა, ვიდრე მის ცენტრთან. არსებობს კატეგორია, რომელიც ამ სურათს მოგვავაგონებს. როდესაც ვამბობთ, რომ, მაგალითად, მღვდელი გარკვეულწილად არის სოციალური სფეროს მუშაკი, ჩვენ რეალურად მხოლოდ ნაწილობრივად ვათავსებთ მას კატეგორიის შიგნით (ix. Lakoff 1973). ერთი სიტყვით, ჩვენ იმგვარად ვაგებთ კატეგორიებს PRIEST ('მღვდელი') და SOCIAL WORKER ('სოციალური სფეროს მუშაკი'), რომ ხდება მათი ნაწილობრივი ურთიერთგადაფარვა. ალბათ უმჯობესია, DOM-ს სწორედ ასეთი კონცეფცია დაედოს საფუძვლად (შნ: აქ DOM-ის შესახებ გამოთქმული თვალსაზრისი მნიშვნელოვნად განსხვავდება იმისგან, რომელსაც კრუზთან ვხვდებით: Cruse 1992).

DOM-თან დაკავშირებული ექსპერიმენტების შედეგად ჩნდება ორი პრობლემა. პირველი მათგანი შეეხება იმას, თუ რა იგულისხმება ექსპერიმენტების დროს გამოყენებულ ისეთ ფრაზაში, როგორც არის, მაგალითად, „რამდენად კარგია X როგორც Y კატეგორიის ნიმუში?“ ზუსტად რას უნდა ნიშნავდეს „რამდენად კარგია?“ ყოველდღიურ ცხოვრებაში სიტყვები „კარგი“ და „უკეთესი“ არ იწვევს კომუნიკაციის პრობლემებს. მაგალითად, ძაღლის „სიკარგე“, თუ ლაპაკია პატარა ბავშვის ლეკვზე, განსხვავებულია იმ „სიკარგისგან“, რომელსაც ვგულისხმობთ სახლის ან ფერმის დამცველ ძაღლზე საუბრისას. ეს არ ანგრევს GOE-ს ცნებას, მაგრამ აშკარად მიუთითებს იმ ფაქტზე, რომ, თუკი მართლაც გვინდა მივიღოთ მნიშვნელოვანი შედეგები, აუცილებლად უნდა ვიმსჯელოთ ორივე კატეგორიის წარმოსახვით კონსტრუქციებსა და „კარგის“ მნიშვნელობაზე. ამ დროს შეიძლება გამოვლენილ იქნეს სიკარგის თუნდაც ნაწილობრივ განსხვავებული ცნებები (იხ. მაგალითად, Lakoff 1987:84–90). ჩამოვთვლით ძირითად ტიპებს:

(i) *ტიპიურობა/რეპრეზენტულობა*. გვიჩვენებს რამდენად ზუსტი/გამოსადეგია კატეგორიის ის ცნება, რომელსაც ვიღებთ მისი მხოლოდ ერთი ქვეკატეგორიის ცოდნით. ეს განზომილება აშკარად უკავშირდება სიხშირეს. ლაკოფი აღნიშნავს, რომ ჩვენ, როგორც წესი, ვახდენთ თვისებების განზოგადებას ტიპიური წევრიდან არატიპიურზე გადასვლისას და არა პირიქით. გარკვეულ შემთხვევებში რომელიმე ჩვენთვის კარგად ცნობილი ცალკეული წევრი შეიძლება მივიჩნიოთ კლასის ტიპიურ წევრად (მაგალითად, თუ ჩვენი ცოდნა მოცემული კლასის შესახებ არასრულყოფილია).

(ii) *სიახლოვე იდეალთან*. ეს უკავშირდება იმას, რასაც კრუზი (Cruse 1990) უწოდებს „ხარისხს“. ის განიხილავდა ზურმუხტების მაგალითს. უმაღლესი ხარისხის ზურმუხტებს აქვთ ღრმა, ინტენსიური ფერი და არ აქვთ ბზარები; მაგრამ ასეთი ხარისხის ზურმუხტები ძალზე იშვიათად გვხვდება (ამასთანავე ზურ-



მუხტი რაც უფრო დიდია, მით უფრო იშვიათია). ასე რომ, ისინი ტიპიურად ვერაფრითარ შემთხვევაში ვერ ჩაითვლებიან. როგორც ლაკოფი შენიშნავს, იდეალზე ორიენტირება ხდება მრავალ სფეროში. ის შეიძლება წარმოდგენილ იქნეს აბსტრაქტულ თვისებათა სიმრავლედ, როგორც ეს არის ზურმუხტების შემთხვევაში, ან შეიძლება ცალკეული ინდივიდის (ლაკოფის ტერმინოლოგიით – „ნიმუში“) ირგვლივ იყვნენ თავმოყრილი.

(iii) *სტერეოტიპულობა*. არსებობს საინტერესო განსხვავება სტერეოტიპულობასა და ტიპიურობას შორის, მაგრამ ამ განსხვავების დამაჯერებელი ახსნა ჯერაც არავის მოუცია. ლაკოფის განმარტება (1987:85—6) უფრო ჰიპოთეტურია და მას სრულყოფილ ახსნას ვერ დავარქმევთ. ლაკოფი თვლის, რომ როგორც წესი, რომელიმე ობიექტს როგორც ტიპიურს აღიქვამენ გაუცნობიერებლად და ავტომატურად, ხოლო სტერეოტიპების ფორმირება გაცნობიერებულად ხდება: ეს სიმართლეს ჰგავს. ის ამავე დროს აღნიშნავს, რომ სტერეოტიპები იცვლება, ხოლო ტიპობრიობა, როგორც წესი, სტაბილურია ადამიანის მთელი ცხოვრების მანძილზე. მაგრამ ტიპიურობა იცვლება რეალობის ცვლილებასთან ერთად (მაგალითად, ტიპიური მანქანის, კომპიუტერის ან ფოტოაპარატის ცნება), მაშინ როდესაც სტერეოტიპები, ხშირ შემთხვევაში, უძლებენ დროის ცვლილებებს. სტერეოტიპები, ჩვეულებრივ, შეფასებით მახასიათებლებთან არიან დაკავშირებული.

რაც შეეხება მეორე პრობლემას: არაერთ კლასიკურ ექსპერიმენტში კატეგორიის წევრებად ქვეკატეგორიები უფრო განიხილება, ვიდრე ინდივიდები: მაგალითად, ცდისპირებს GOE-ნიშნების მისაწერად ეძლევათ კატეგორია FRUIT ('ხილი') და ხილის ტიპების ჩამონათვალი – APPLE ('ვაშლი'), STRAWBERRY ('მარწყვი'), MANGO ('მანგო'), PASSION FRUIT ('პასიფლორა'), DATE ('ფინიკი'), OLIVE ('ზეთისხილი') და ა.შ. სხვა ექსპერიმენტები გულისხმობს ინდივიდებს, მაგალითად, რომის მიერ ჩატარებული ცდები პროტოტიპულ ფერებთან დაკავშირებით (Heider 1971, 1972, da Berlin da Kay 1969) და სხვ. ინდივიდუალურ ობიექტებს – და არა კატეგორიის სახელებს – იყენებენ იმ ექსპერიმენტებშიც, რომლებშიც პატარა ბავშვები მონაწილეობენ. ამ სხვაობის უგულებელყოფა არ შეიძლება. გარკვეული კატეგორიების გამოყენება სხვა კატეგორიების წევრ-წარმომადგენლის ფუნქციით აბუნდოვანებს იმ თვისებებს, რომლებსაც შეიძლება მოიცავდეს „სიკარგის“ ცნება (ფრაზიდან: „რამდენად კარგია X როგორც Y კატეგორიის ნიმუში?“). ეს ეხება ზემოხსენებულ ხარისხის ცნებასაც. ასევე გასათვალისწინებელია „ნორმასთან შესაბამისობის“ თვისება: გასაგებია, რომ ვაშლი არის ხილის საუკეთესო მაგალითი, მაგრამ თუ ეს ვაშლი დამპალია? როცა საქმე ინდივიდუალურ ობიექტებს ეხება, „ნორმასთან შესაბამისობა“ შეიძლება განვიხილოთ „სიკარგის“ ნაირსახეობად.

### 4.3.2. კონცეპტუალური კატეგორიების წარმოდგენა

პროტოტიპთა თეორია წარმოდგენილია ორი ძირითადი ვარიანტით (ფსიქოლოგ ჰემპტონის მიხედვით – Hampton 1997). ორივე ვარიანტში მნიშვნელოვანი ადგილი უჭირავს „ცენტრალურობის ხარისხისა“ და „საუკეთესო ნიმუშის“ ურთიერთდაკავშირებულ ცნებებს (ლინგვისტები, როგორც წესი, მკვეთრად არ განასხვავებენ ერთმანეთისაგან ამ ორ ვარიანტს). პირველ ვარიანტში ცნება განისაზღვრება კატეგორიის წევრების მახასიათებელ ნიშანთა ჩამონათვალის საფუძველზე. ეს კლასიკურ განსაზღვრებას მოგვაგონებს, ოღონდ იმ განსხვავებით, რომ პროტოტიპულ ფორმულირებაში მახასიათებელი ნიშნები შეიძლება არც აკმაყოფილებდნენ აუცილებლობისა და საკმარისობის პირობას (თუმცა კონკრეტული ნიშნები შესაძლოა აკმაყოფილებდეს კიდევ ასეთ პირობებს). კატეგორიაში მოცემული ერთეულის ცენტრალურობა დამოკიდებულია იმაზე, თუ რამდენი რელევანტური ნიშანი ახასიათებს ამ ერთეულს: რაც უფრო მეტი ასეთი ნიშანი აქვს მას, მით უფრო კარგი ნიმუში იქნება ის მოცემული კატეგორიისთვის. ამა თუ იმ ნიშნის დაფიქსირება გამართლებულია იმ შემთხვევაში, თუკი ამ ნიშნის არსებობა განაპირობებს ობიექტის უფრო მაღალ GOE-რეიტინგს. ზოგ ვარიანტში მახასიათებელი ნიშნები ფასდება იმისდა მიხედვით, თუ რამდენად განსაზღვრავენ ისინი ობიექტის ცენტრალურობას. ასეთ ვარიანტებში მოცემულია ნიშანთა კვალიფიკაციის საერთო შკალა, რომელიც ასახავს მათ რელევანტურობას კატეგორიაში ობიექტის წევრობის ხარისხის განსაზღვრისას. შეიძლება ისეც მოხდეს, რომ კატეგორიის არც ერთ წევრს არ ჰქონდეს ყველა პროტოტიპული ნიშანი. ასეთ შემთხვევაში კატეგორიის ბირთვი წარმოდგენილია იმ წევრით ან წევრებით, რომლებსაც აქვთ ყველაზე მეტი ასეთი მახასიათებელი ნიშანი (მაშინ ნამდვილი პროტოტიპი იქნება ისეთი იდეალური ობიექტი, რომელსაც ახასიათებს ამ ნიშანთა სრული სიმრავლე).

პროტოტიპთა თეორიის მეორე ვარიანტი ემყარება მსგავსების ცნებას. ამა თუ იმ კონცეპტს აქ წარმოადგენს მისი იდეალური ეგზემპლარი და სხვა ობიექტთა წევრობა და ცენტრალურობა განისაზღვრება პროტოტიპთან მათი მსგავსების მიხედვით. ჰემპტონი საგანგებოდ აღნიშნავს, რომ პროტოტიპთა თეორიის ეს ორი ვარიანტი არ არის ეკვივალენტური. ისეთი მარტივი კონცეპტების შემთხვევაში, რომლებიც გულისხმობენ ფერს ან ფორმას, უფრო გამოდგება მსგავსებაზე დაფუძნებული მიდგომა, ხოლო ისეთი რთული კონცეპტების ახსნისას, როგორიცაა, მაგალითად, BIRD ('ფრინველი') ან VEHICLE ('სატრანსპორტო საშუალება'), უმჯობესია მახასიათებელ ნიშანთა ჩამონათვალზე დაფუძნებული წარმოდგენა (იხ. Hampton 1997:88). პროტოტიპთა თეორიის ის ვარიანტი, რომელიც ემყარება მახასიათებელ ნიშანთა ჩამონათვალს, ხსნის ისეთ ვიტგენშტაინისეულ კატეგორიებს, როგორიც არის GAME, რომლის განსაზღვრებაც შეუძლებელია აუცილებელ და საკმარის ნიშანთა საფუძველზე, მაგრამ რომ-

ლისთვისაც რელევანტურია კლასობრივი მსგავსების მიმართებები. ის ფაქტი, რომ ასეთ შემთხვევებში საერთოდ არ არსებობს აუცილებელ და საკმარის ნიშანთა სიმრავლე, იმითაც დასტურდება, რომ, როცა ცდისპირებს სთხოვენ ჩამოთვალონ კატეგორიის დამახასიათებელი ნიშნები, ისინი არ იფარგლებიან იმ ნიშნებით, რომლებიც აქვს კატეგორიის ყველა წევრს და ამავე დროს ასახელებენ ისეთ ნიშნებსაც, რომლებიც ახასიათებს კატეგორიის წევრთა მნიშვნელოვან უმრავლესობას. როგორც ჰემპტონი აღნიშნავს, ამ თეორიის ორივე ვარიანტი დამაკმაყოფილებლად ხსნის „ზღვრული“ ობიექტების არსებობას. და მაინც, გაუგებარია, რატომ შეიძლება აიგოს უფრო მეტი „ზღვრული“ ნიმუშები ისეთ სისტემაში, სადაც კატეგორიის წევრობა დამოკიდებულია Y სიიდან აღებულ X ნიშანთა არსებობაზე (მოცემულ ობიექტში), ვიდრე ისეთ სისტემაში, სადაც წევრობა დამოკიდებულია Y სიიდან აღებულ Y ნიშნების არსებობაზე? მეორე მხრივ, შეგვიძლია ვნახოთ, თუ როგორ წარმოშობს მსგავსებაზე დაფუძნებული სისტემა „ზღვრულ“ შემთხვევებს, განსაკუთრებით მაშინ, თუ გამუდმებით იცვლება მსგავსების კრიტერიუმები.

### 4.3.3. კატეგორიზაციის დონეები

პროტოტიპთა თეორია ასევე გულისხმობს კატეგორიზაციის დონეების არსებობას. კატეგორიები გვხვდება ინკლუზიურობის სხვადასხვა დონეზე, უფრო სპეციფიკური კატეგორია შედის უფრო ინკლუზიურის ფარგლებში:

- (1) a. მიმოსვლის საშუალება – **მანქანა** – ჰენჩეკი
- b. ხილი — **ვაშლი** – გრენი სმითი (ვაშლის ჯიში)
- c. ცოცხალი ორგანიზმი — არსება — ცხოველი — **ქალღი** — სპანიელი
- d. საგანი – იარაღი – საჭრელი იარაღი – **დანა** – პურის დანა
- e. საგანი – ავეჯი – **მაგიდა** – ბანქოს მაგიდა

ჩვეულებრივ, ყოველ ასეთ რიგში არსებობს სპეციფიკაციის ისეთი დონე, რომელსაც ეწოდება **ბაზისური** (Rosch et al. 1976) ან **კლასობრივი** (Berlin et al. 1973) და მას აქვს განსაკუთრებული სტატუსი და მნიშვნელობა (ბაზისური დონის ერთეულები (1)-ში დაბეჭდილია მუქი კურსივით). ბაზისური დონის გარდა, როგორც წესი, გამოყოფენ სპეციფიკაციის ორ სხვა დონესაც – **სუპერორდინალურსა** და **სუბორდინალურს**. მათი განსაზღვრა არ ხდება ჯაჭვში მათი ადგილის მიხედვით – არსებობს სხვა დამოუკიდებელი მახასიათებლები, რომლებიც ერთმანეთისგან განასხვავებენ ამ დონეებს. (უფრო დანვრილებით კონცეპტების იერარქიული სტრუქტურის შესახებ იხ. Murphy and Lassaline 1997).

## LANGUAGE

### 4.3.3.1 ბაზისური დონის კატეგორიები

ბაზისური დონის ერთეულების ძირითადი განმასხვავებელი ნიშნებია:

- (i) ეს არის ყველაზე ინკლუზიური დონე, რომელსაც უკავშირდება ქცევის განსაკუთრებული მოდელები.

უფრო გასაგები რომ იყოს, წარმოვიდგინოთ, რომ ვინმეს სთხოვეს შესტებით გამოხატოს, თუ როგორ იქცევა, ვთქვათ, **ძალღთან**: ეს ძალიან ძნელი არ უნდა იყოს – ადამიანთა უმრავლესობა ახდენს ძალღისთვის ხელის გადასმის ან მოთათუნების იმიტაციას. მაგრამ ვინმეს თუ ვთხოვდით ეჩვენებინა, როგორ მოიქცეოდა **ცხოველთან**, მას ეს ძალზე გაუჭირდებოდა, თუ არ ვეცოდით, კონკრეტულად რომელ ცხოველს ვგულისხმობთ. იგივე შეიძლება ითქვას *ავეჯისა* და *სკამის*, *კოვზისა* და *ნაკეთობის* შესახებ.

- (ii) ყველაზე ინკლუზიური დონე, რომელიც მკაფიოდ შეიძლება წარმოვიდგინოთ ვიზუალურად.

ვთქვათ, ვინმეს სთხოვეს ვიზუალურად წარმოვიდგინოს რომელიმე კატეგორიის წევრი: ეს არ იქნება ძნელი ზოგადად ძალღის, სკამის ან ვაშლის შემთხვევაში, მაგრამ ამის გაკეთება ფაქტიურად შეუძლებელია ზოგადად ცხოველის, ავეჯის ან ხილისთვის, თუ ის არ იქნა დაკონკრეტებული. ამ დონეზე ასევე ყველაზე სწრაფად ხდება სურათისა და შესაბამისი სიტყვის დანყვილება.

- (iii) ყველაზე ინკლუზიური დონე, სადაც ამკარადაა გამოკვეთილი მიმართება ნაწილი-მთელი.

აქ ასევე იგულისხმება მიმართებები ნაწილებს შორის. ხელოვნურ საგანთა ყველაზე სუპერორდინალური კატეგორიებისთვის, როგორიცაა **TOOL** ('სამუშაო იარაღი'), **CUTLERY** ('დანა-ჩანგალი'), **CLOTHES** ('ტანსაცმელი') ან **FURNITURE** ('ავეჯი'), არ არსებობს ნაწილი-მთელი მიმართების ზოგადი სტრუქტურა. ბიოლოგიურ სუპერორდინალურ კატეგორიებს ამ მხრივ მეტი რეგულარობა ახასიათებთ, მაგრამ აქ მიმართებები ნაწილებს შორის ბევრად უფრო ნაკლებად ექვემდებარება განზოგადებას.

- (iv) დონე, რომელიც ხშირად ენაცვლება სხვა დონეებს (მათი ნეიტრალიზაციის კონტექსტში).

სპეციფიკაციის ჯაჭვი, ისეთი, როგორიც წამოდგენილია (1)-ში, იძლევა მთელ რიგ ტერმინებს, რომლებიც შეიძლება გამოვიყენოთ ცალკეულ ინდივიდთა

აღსანიშნავად. ამგვარად, ცალკეული ძალის შეიძლება იმავდროულად იყოს სპანიელიც, ძალიც და ცხოველიც. და მაინც, თუ არ არსებობს რაიმე განსაკუთრებული კომუნიკაციური საჭიროება, ობიექტის აღსანიშნავად, როგორც წესი, გამოიყენება ბაზისური დონის ტერმინი (დეტალურად იხ. Cruse 1977).

- (2) A: გარეთ რაღაც ხმაურია  
B: ეს ძალი/?სპანიელი/?ცხოველი იქნება

ბაზისური დონის ტერმინებს (ე.ი., ტერმინებს, რომლებიც, როგორც წესი, წარმოადგენენ ბაზისური დონის კატეგორიებს) მოლაპარაკებები ხშირად რეფერენტის 'რეალურ' სახელად მიიჩნევენ. როგორც ენათშორისი კვლევები გვიჩვენებს, როგორც წესი, ეს ტერმინები სხვა დონის ტერმინებზე უფრო მოკლეა, ჩვეულებრივ მონომორფემულია და ძირეულია იმ გაგებით, რომ არ არის ნასესხები სხვა სფეროებიდან მნიშვნელობის მეტაფორული გაფართოების შედეგად (Berlin et al. 1973). ამასთან, მათ უფრო ხშირად იყენებენ მშობლები ბავშვებთან საუბრისას და ამდენად, არ არის გასაკვირი, რომ ბავშვები პირველად სწორედ ამ სიტყვებს სწავლობენ.

- (v) ცალკეული ერთეულების კატეგორიზაცია უფრო სწრაფად ხდება ბაზისური დონის კატეგორიის წევრებად, ვიდრე სუპერორდინალური ან სუბორდინალური კატეგორიის წევრებად.

მაგალითად, ფოტოზე გამოსახული სპანიელი უფრო სწრაფად იქნება კატეგორიზებული როგორც ძალი, ვიდრე როგორც ცხოველი ან სპანიელი.

ყველა ეს თვისება უშუალოდ გამომდინარეობს იქიდან, რასაც მერფი და ლესელინი (Murphy and Lassaline (1997:106—7) ბაზისური დონის თვისებების „განსხვავებების ახსნას“ უწოდებენ. ბაზისური დონის კატეგორიები წარმოადგენენ საუკეთესო კატეგორიებს, რომლებაც შეიძლება დაიყოს უშუალო სუპერორდინალური კატეგორია შემდეგი კრიტერიუმების საფუძველზე:

- განსხვავებულობის ხარისხი მოცემული კატეგორიის წევრებსა და მეზობელი კატეგორიების წევრებს შორის;
- შინაგანი ჰომოგენურობა, ე.ი. რამდენად ჰგვანან ერთმანეთს ამ კატეგორიის წევრები;
- ინფორმაციულობა, ე.ი., რა რაოდენობის დამატებით ინფორმაციას შეიცავს ის იმასთან შედარებით, რასაც სუპერორდინალური ტერმინი იძლევა;

განვიხილოთ ტერმინები *ცხოველი*, *ძალი* და *სპანიელი*. კატეგორია ANIMAL

## LANGUAGE

(‘ცხოველი’) საკმაოდ განსხვავდება ისეთი მეზობელი კატეგორიებისგან, როგორცაა BIRD (‘ფრინველი’), FISH (‘თევზი’) და INSECT (‘მწერი’) და ინფორმაციულიცაა, მაგრამ მსგავსების ხარისხი მის წევრებს შორის უფრო დაბალია, ვიდრე კატეგორიაში DOG (‘ძაღლი’). კატეგორიაში SPANIEL (‘სპანიელი’) მაღალია წევრებს შორის მსგავსების ხარისხი, მაგრამ მისი წევრები ნაკლებად განსხვავდებიან მეზობელი კატეგორიის წევრებისაგან და მისი ინფორმაციულობის დონეც უფრო დაბალია. კატეგორიას DOG (‘ძაღლი’) მაღალი ადგილი უჭირავს ყველა კრიტერიუმის მიხედვით.

### 4.3.3.2. სუპერორდინალური დონის კატეგორიები

სუპერორდინალურ კატეგორიებს აქვთ შემდეგი მახასიათებლები (მიაქციეთ ყურადღება: ტერმინი ‘სუპერორდინალური’ აქ არ იხმარება წმინდა რელაციური ტერმინის ‘ჰიპერონიმურის’ გაგებით):

- (i) სუპერორდინალური კატეგორიები ბაზისური დონის კატეგორიებთან შედარებით ნაკლებად „კარგი“ კატეგორიებია, რადგან მართალია, მისი წევრები საკმაოდ განსხვავდებიან მეზობელი კატეგორიების წევრებისგან, მაგრამ კატეგორიის ფარგლებში მსგავსება შედარებით ნაკლებია.
- (ii) სუპერორდინალურ კატეგორიებს აქვთ ბაზისური დონის კატეგორიებზე ნაკლები განმსაზღვრელი მახასიათებლები.

როშის ექსპერიმენტებში (1976), სადაც ცდისპირებს სთხოვდნენ ჩამოეთვალათ ბაზისური დონის ერთეულების მახასიათებლები, მხოლოდ რამდენიმე მათგანი თუ გამოდგებოდა სუპერორდინალური კატეგორიის განმსაზღვრელ ნიშნად. მაგრამ როგორც კრუზი აღნიშნავს (Cruse 1992b), ეს, ალბათ, არ არის საუკეთესო გზა იმისთვის, რომ გამოვლინდეს სუპერორდინალური კატეგორიების მახასიათებლები. კატეგორიის ყველაზე გამოკვეთილი ნიშნები არიან ისინი, რომლებიც განასხვავებენ მას ამოსავალი კონტრასტული სიმრავლის სხვა წევრებისგან. მაგალითად, ცხენის გამოკვეთილი ნიშნები არიან სწორედ ის ნიშნები, რომლებიც განასხვავებენ მას სხვა ცხოველებისგან. ცდისპირებისთვის რომ ეთხოვათ, ჩამოენერათ ცხენის მახასიათებელი ნიშნები, ნაკლებად სავარაუდოა, დაენერათ ‘აქვს ჩონჩხი’, ‘სუნთქავს’ და ა.შ., რადგან ეს ნიშნები ახასიათებთ კონტრასტული სიმრავლის სხვა წევრებსაც; უფრო სავარაუდოა, მათ აღენიშნათ, რომ ‘მასზე ამხედრება შეიძლება’, ‘აქვს ფაფარი’, ‘აქვს გრძელი კუდი’, ‘ჭიხვინებს’ და ა.შ. კატეგორია ცხომლის მნიშვნელოვანი მახასიათებლების მისაღებად მხოლოდ ერთი გზა არსებობს: ის უნდა დაეუპირისპიროთ ისეთ კატეგორიებს, როგორცაა თიქვი, მცენარე, მწერი. იგივე ეხება აპიქსაც: არა აქვს აზრი, ამ კატეგორიის რელევანტური ნიშნები ინფორმანტების იმ პასუხებში ვეძებოთ, რომლებიც ეხება სკამს, მაგიდას და

მისთ. უფრო მიზანშეწონილი იქნება, თუ მათ ვკითხავთ, რა ნიშნები ასხვავებენ ავეჯს, ვთქვათ, ფარდებისგან, ხალიჩებისგან, ხელსაწყოებისგან, ბუხრებისგან და ფანჯრებისგან. ასეთ შემთხვევაში აღმოჩნდება, რომ ავეჯი პროტოტიპულად არის მყარი (განსხვავებით ხალიჩებისგან), შეიძლება მისი გადაადგილება (განსხვავებით ბუხრებისგან) და ის არის ადგილი, სადაც შეიძლება რაიმე მოთავსდეს (განსხვავებით ხელსაწყოებისგან, რომლებიც გამოიყენება რაიმეს გასაკეთებლად). (აპქჟის კატეგორიის ანალოგიური, მაგრამ დამოუკიდებელი ანალიზი იხ. ბოლინგერთან: Bolinger 1992). მაგრამ ისიც უდავოა, რომ სუპერორდინალური კატეგორიებს უფრო ნაკლები დამახასიათებელი ნიშნები აქვთ და ამდენად, მის წევრებს შორის ნაკლებადაა გამოკვეთილი კლასობრივი მსგავსება.

- (iii) ბაზისური დონის კატეგორიების უშუალოდ მომდევნო სუპერორდინალური კატეგორიები უფრო მაღალი სუპერორდინალური კატეგორიის ფარგლებში მხოლოდ ერთი საერთო თვისების საფუძველზე ერთიანდებიან (მაგ., FOOTWEAR ‘ფეხსაცმელი’ – SANDAL ‘სანდალი’ // UNDERWEAR ‘საცვალი’ – VEST ‘პერანგი’).
- (iv) სუპერორდინალური კატეგორიების სახელები ხშირად კრებითი სახელებაა, ხოლო ბაზისური დონის ტერმინები თვლად ობიექტებს აღნიშნავენ.

ამის მაგალითებია: *crockery* ‘ჭურჭელი’ (*cups* ‘ფინჯნები’ და *plates* ‘თეფშები’), *cultery* ‘დანა-ჩანგალი’ (*spoons* ‘კოვზები’ და *forks* ‘ჩანგლები’), *furniture* ‘ავეჯი’ (*tables* ‘მაგიდები’ და *chairs* ‘სკამები’), *footwear* ‘ფეხსაცმელი’ (*boots* (მრ. რ.) ‘ყელიანი ფეხსაცმელი’ და *shoes* (მრ. რ.) ‘ფეხსაცმელი’), *hardware* (*hard disks* ‘მყარი დისკები’ და *modems* ‘მოდემები’). შედარებით იშვიათად გვხვდება საპირისპირო შემთხვევები, როცა სუპერორდინალურმა ტერმინმა შეიძლება მიიღოს მრავლობითის ფორმა, ბაზისური დონის ტერმინი კი კრებითი სახელია: *metals* ‘მეტალი’ (*iron* ‘რკინა’ და *copper* ‘სპილენძი’), *beverages* (მრ. რ.) ‘სასმელი’ (*beer* ‘ლუდი’ და *wine* ‘ღვინო’), *spices* (მრ. რ.) ‘სანელებელი’ (*pepper* ‘პილპილი’ და *coriander*). ბაზისური დონისა და სუპერორდინალური დონის ტერმინები ამ მხრივ არ განსხვავდებიან. ამასთან, სუპერორდინალური ტერმინები ხშირად მორფოლოგიურად რთული და/ან პოლისილაბურია.

### 4.3.3.3. სუპერორდინალური დონის კატეგორიები

სუპერორდინალური დონის კატეგორიებს აქვთ შემდეგი მახასიათებლები:

- (i) ისინი ბაზისური დონის კატეგორიებთან შედარებით ნაკლებად „კარგი“ კატეგორიებია, რადგან, იმის მიუხედავად, რომ მათი წევრების ურთიერთმსგავსების მაჩვენებელი საკმაოდ მაღალია, ისინი ნაკლებად განსხვავდებიან

## LANGUAGE

- მეზობელი კატეგორიების წევრებისაგან.
- (ii) ისინი გაცილებით ნაკლებ დამატებით ინფორმაციას შეიცავენ მათ უშუალო ჰიპერონიმულ კატეგორიასთან შედარებით; ამდენად, როცა ცდისპირებს სთხოვენ ჩამოთვალონ სუბორდინალური კატეგორიების განმასხვავებელი მახასიათებლები, მათ მიერ შედგენილი სიები ძალზე მცირედ განსხვავდება შესაბამისი ჰიპერონიმული ბაზისური დონის ერთეულებისთვის შედგენილი სიებისგან.
  - (iii) ისინი ხშირად არიან პოლიმორფემურები, ყველაზე გავრცელებული მოდელია სიტყვა თავში დართული მოდიფიკატორით (მაგ., teaspoon 'ჩაის კოვზი', rocking-chair 'საქანელა-სავარძელი').

ეს ფაქტი, მაგალითად, უნგერერმა და შმიდმა (1996) იმის საჩვენებლად გამოიყენეს, რომ სუბორდინალური კატეგორიები ბაზისური დონისგან მხოლოდ ერთი თვისებით განსხვავდებიან (მაგ., teaspoon, rockign-chair). მაგრამ მაინც აუცილებელია ერთმანეთისგან განვასხვაოთ სახელდება და ცნების შინაარსი: ეს „ერთი თვისება“ სახელწოდებიდან გამომდინარეობს, მაგრამ ფაქტიურად ყოველთვის არსებობს არაკოდირებული განმასხვავებელი მახასიათებლები. მაგალითად, მართალია, spaniel 'სპანიელი' ერთმორფემიანი სიტყვაა, long-tailed tit 'გრძელკუდა წიწნია' კი – ერთი თვისების (გრძელი კუდის ქონა) გამომხატველი რთული გამონათქვამი, ორივე შემთხვევაში სპეციფიკაცია არ გულისხმობს მხოლოდ ერთ თვისებას.

დაახლოებით ასე ხსნიან ამ მოვლენას კოგნიტივისტი ფსიქოლოგებიც, მაგალითად, მერფი და ლესელინი (1997). ანთროპოლოგიურ ლინგვისტიკაშიც საფუძვლიანადაა გამოკვლეული კატეგორიების იერარქიული ორგანიზაცია (იხ., მაგალითად, Brown 2002). მათი მიდგომა მრავალმხრივ განსხვავდება ფსიქოლოგების მიდგომისგან. ჯერ ერთი, მათი მეთოდი მნიშვნელოვანწილად ემყარება სხვადასხვაენობრივი მონაცემების შესწავლას. მეორეც, ყველაზე საფუძვლიანი გამოკვლევები ბიოლოგიური ხასიათისაა (განსხვავება ჩვეულებრივ კეთდება 'ხალხურ კლასიფიკაციებსა' და 'მეცნიერულ სისტემებს' შორის; გამოკვლევათა უმეტესობა ამათგან პირველს ეხება); ზოგი მათგანი (მაგ., Atran 1990) ამტკიცებს, რომ მხოლოდ ბიოლოგიური სახეობებია ჭეშმარიტად იერარქიული და ბიოლოგიური სახეობების ცნებებიდან იერარქიულია მხოლოდ ისეთი „ზოგადთეორიული“ კატეგორიები, როგორიცაა ცხოველი, ძალი, სპანიელი, წიფელი, ტყის წიფელი, ბუჩქი და ა.შ. და არა ისეთი უტილიტარული კატეგორიები, როგორიცაა ბოსტნეული, სარეველა ან ოთახის ცხოველი. მესამეც, ისინი ადგენენ იერარქიზაციის უფრო რთულ სტრუქტურას და დონეებს სხვადასხვა ტერმინებით აღნიშნავენ. გთავაზობთ ერთ ასეთ მაგალითს (ეკვივალენტური ფსიქოლოგიური კატეგორიები მოცემულია ფრჩხილებში):



(3) საწყისი	მცენარე	
სიცოცხლის ფორმა	ბუჩქი	(=სუპერორდინალური დონე)
გვარი	ვარდი	(=ბაზისური დონე)
სახეობა	ჰიბრიდული ჩაი	(=სუბორდინალური დონე)
ნაირსახეობა	„მშვიდობა“ (ვარდის ჯიში)	

სახეობის აღმნიშვნელი დონის მახასიათებლები არსებითად არ განსხვავდება ზემოთ განხილული ბაზისური დონის მახასიათებლებისგან. სხვადასხვა ტიპისა და დონის კულტურებში იერარქიული სტრუქტურირების გამოკვეთილი ერთგვაროვნება გვაფიქრებინებს, რომ ეს უნივერსალური და ფუნდამენტური მოვლენაა. ანთროპოლოგები ვერ შეთანხმებულან იმაზე, თუ რა ედო საფუძვლად საკლასიფიკაციო სისტემების განვითარებას. ერთი სკოლა ამტკიცებს, რომ ამ სისტემების განვითარებას უტილიტარული მოსაზრებები განაპირობებს: კატეგორიების განვითარებამ ადამიანებს გადარჩენის საშუალება მისცა. სხვა სკოლის აზრით, ბიოლოგიური სახეობების კლასიფიკაციის სისტემების ევოლუცია ინტელექტუალურმა ცნობისმოყვარეობამ გამოიწვია. ამ მეორე მოსაზრებას არაერთი არგუმენტი ამყარებს. აშკარად მსგავს სისტემებს ვხვდებით მსოფლიოს სხვადასხვა კუთხეში, მიუხედავად იმისა, რომ შესაბამისი კულტურები და მათი გარემოცვა მნიშვნელოვნად განსხვავდება ერთმანეთისგან; არაერთ კულტურაში შეიძლება ვიპოვოთ ისეთი კლასიფიკაცია, რომელსაც მოცემული კულტურისთვის არ გააჩნია უტილიტარული ღირებულება; ეს კლასიფიკაციები, როგორც წესი, ემთხვევა მეცნიერულ კლასიფიკაციებს. ბრაუნი (2002) აღიარებს ამ არგუმენტებს, მაგრამ ყურადღებას ამახვილებს იმ გარემოებაზე, რომ მონადირე-შემგროვებელთა საზოგადოებებში, ჩვეულებრივ, გაცილებით ნაკლები კატეგორიები არსებობს, ვიდრე იმ საზოგადოებებში, რომლებიც ბინადარ ცხოვრებას მისდევენ და სადაც განვითარებულია სოფლის მეურნეობა. ის ვარაუდობს, რომ ამას პრაქტიკული ახსნა აქვს. მცირე აგრარული საზოგადოებებიც კი, როგორც წესი, მონადირე-შემგროვებელთა ტომებზე უფრო მრავალრიცხოვანია და მოუსავლიანობის დროს ალტერნატიულ საკვებ რესურსებს მათთვის ძალზე დიდი მნიშვნელობა აქვს, ამდენად, მოცემულ გარემოში ხელმისაწვდომი საკვების დეტალური ცოდნა მათთვის გადარჩენის ერთ-ერთი საშუალებაა. მეორე მხრივ, მონადირე-შემგროვებელთა საზოგადოებები გაცილებით მცირერიცხოვანია და ცხოვრების მობილური წესიდან გამომდინარე, ისინი ნაკლებად დამოკიდებული არიან კონკრეტულ გარემოში ხელმისაწვდომ საკვებზე; ამდენად, ადგილობრივი ფლორისა და ფაუნის დეტალური ცოდნა მათთვის ნაკლებმნიშვნელოვანია.

#### 4.3.4. პროტოტიპთა თეორიის სუსტი მხარეები

პროტოტიპთა თეორიასთან დაკავშირებით არაერთი ეჭვი ჩნდება. აქ მხოლოდ ზოგიერთ მათგანზე შევჩერდებით.

#### 4.3.4.1. ნიშანთა ჩამონათვალზე დამყარებული მეთოდის არასრულყოფილება

კატეგორიათა სტრუქტურის პროტოტიპული მოდელს ყველაზე ხშირად იმის გამო აკრიტიკებენ, რომ ნიშანთა ჩამონათვალი, იმ მოთხოვნის შესუსტების შემთხვევაშიც კი, რომლის თანახმადაც ნიშნები უნდა იყოს აუცილებელი და საკმარისი, ძალზე გამარტივებულ სურათს იძლევა. შედარებით უფრო რთული მოდელებიც, როგორცაა ბარსალოუს (1992b) „ჩარჩოებზე“ (კრიტიკერიუმთა და მნიშვნელობათა სტრუქტურირებულ სიაზე) დაფუძნებული მოდელი, ვერ ასახავს ყველა იმ თვისებას, რომელიც ჩართულია ბუნებრივი, შინაარსობრივად „მდიდარი“ ცნებების ასოციაციურობისა და კაუზაციურობის რთულ ჯაჭვებში. ეს მეტისმეტი სიმარტივე არასასურველია მრავალი მიზეზის გამო. ერთ-ერთი ისაა, რომ ეს მოდელი არ ითვალისწინებს კონტექსტის ფაქტორს. როგორც კვლევებით დასტურდება, ისიც კი, რაც კატეგორიის საუკეთესო ნიმუშად ითვლება, შეიძლება შეიცვალოს მსჯელობის კონტექსტის დაკონკრეტებით (Barsalou 1987). ლებოვმა (1973) ასევე უჩვენა, რომ კონტექსტური მახასიათებლების დამატებამ შეიძლება გავლენა მოახდინოს მომიჯნავე კატეგორიებს შორის არსებულ საზღვრებზეც. მეორე შენიშვნა ეხება დაფიქსირებული ნიშნების რაოდენობისა და GOE-ს ურთიერთმიმართებას. ამ მიმართების გასარკვევად მხოლოდ მოცემული ნიშნების დათვლა არა არის საკმარისი. გასათვალისწინებელია ნიშნების ურთიერთქმედებაც: ერთი ნიშნის ეფექტს განსაზღვრავს სხვა ნიშნების არსებობა და მათი ღირებულება. ძალიან მარტივი მაგალითი რომ მოვიყვანოთ, ნიშანი **ხისბან დამზადებული** ამცირებს კოვზის GOE-ს, თუ ეს კოვზი პატარაა, მაგრამ არ ამცირებს, თუ ის დიდია. უნდა არსებობდეს ათასობით ამგვარი ურთიერთქმედება, რომელთაგან ზოგიერთში ჩართული უნდა იყოს ერთდროულად რამდენიმე ნიშანი.

#### 4.3.4.2. „კენტ რიცხვთა პარადოქსი“

„კენტ რიცხვთა პარადოქსი“ ასევე მიიჩნევენ პროტოტიპთა თეორიის პრობლემად. არმსტრონგმა და მისმა თანაავტორებმა (1983) აღმოაჩინეს, რომ ადამიანები **კენტ რიცხვებს** ახარისხებენ მათი „ცენტრალურობის“ შესაბამისად – იმის მიუხედავად, რომ **კენტი რიცხვის** კატეგორიას აქვს ცხადი განსაზღვრება აუცილებელ და საკმარის ნიშანთა საფუძველზე. მათ მიერ შემოთავაზებული გადანყვეტა, ე.წ. „ორმაგი წარმოდგენის“ ჰიპოთეზა, აერთიანებს პროტოტიპულ და კლასიკურ მეთოდებს (Smith et al. 1974). ამ ჰიპოთეზის თანახმად, კონცეპტები შეიძლება ორგვარად აღინეროს და ამ აღწერების ფუნქციები სხვადასხვაა. არსებობს „ბირთვის“ აღწერა, რომელსაც ძირითადად აქვს კლასიკური განსაზღვრების ფორმა. ეს აღწერა მოიცავს კონცეპტის ლოგიკურ თვისებებს. მეორე აღწერა ემყარება პროტოტიპთა სისტემის იმ სახეობას, რომელიც აქცენტს აკეთებს ყველაზე ტიპიურ ნიშნებზე და რომელიც საშუალებას იძლევა სწრაფად მოხდეს მოცემული ნიმუშის

კატეგორიზაცია. თუ საკითხს ასე მივუდგებით, მაშინ „კენტი რიცხვის პარადოქსი“ აღარ იქნება გადაუჭრელი პრობლემა. მაგრამ ამ ორი თეორიის ასეთი გაერთიანება მემკვიდრეობით იღებს ორივე მათგანისგან გადაუჭრელ პრობლემებს: კერძოდ, აქ თავიდან წამოიჭრება კლასიკური თეორიის ძირითად პრობლემა, რომელიც სავარაუდოდ პროტოტიპთა თეორიას უნდა გადაენწყვიტა, სახელდობრ, ის ფაქტი, რომ ყველაზე გავრცელებული კონცეპტების დიდი უმრავლესობისთვის შეუძლებელია „ბირთვის“ განსაზღვრა.

#### 4.3.4.3. მახასიათებელი ნიშნების პრობლემები

არსებობს პრობლემა, რომელიც ეხება ნიშნებზე დამყარებულ კონცეპტუალური სტრუქტურის ყველა მოდელს: რას წარმოადგენს ეს ნიშნები და საიდან იღებენ მათ? როგორც ჩანს, ისინი უბრალოდ სხვა კონცეპტები არიან. სხვა სიტყვებით, კონცეპტები არიან კონცეპტუალური ბადის წერტილები. ეს საოცრად მოგვაგონებს სიტყვის მნიშვნელობის სტრუქტურალისტურ დახასიათებას (იხ., მაგალითად, Lyons 1963, 1968). მაგრამ ამ შემთხვევაში კონცეპტუალური სისტემა ჰერმეტიულად იზოლირებული იქნება სამყაროსგან და ძნელი სათქმელია, რა განმარტებითი ძალა უნდა ჰქონდეს ასეთ სისტემას. მას რომ მართლაც ჰქონდეს ასეთი ძალა, მახასიათებელი ნიშნები „დასაბუთებული უნდა იყოს ქვესიმბოლურ დონეზე“ (Hampton 1997:91), ე.ი. უნდა დადასტურდეს მათი სისტემატური კავშირი იმ არალინგვისტურ მახასიათებლებთან, რომლებიც მოგვეცემა გრძობით, ქმედებით, განზრახვით და ა.შ. ჰემპტონი მიუთითებს კიდევ ერთ, უფრო აშკარა მანკიერ წრეზე. თუ ჩვენ ერთმანეთთან დავაკავშირებთ ფრინველს და მანკიერ წრეზე. თუ ჩვენ ერთმანეთთან დავაკავშირებთ ფრინველს და მანკიერ წრეზე. თუ ჩვენ ერთმანეთთან დავაკავშირებთ ფრინველს და მანკიერ წრეზე. თუ ჩვენ ერთმანეთთან დავაკავშირებთ ფრინველს და მანკიერ წრეზე. თუ ჩვენ ერთმანეთთან დავაკავშირებთ ფრინველს და მანკიერ წრეზე.

#### 4.3.4.4. კონტრასტული კატეგორიები

კონტრასტული კატეგორიები, როგორებიც არიან კატა, ძაღლი, ლომი, აქლემი და ა.შ. კიდევ ერთ პრობლემას უქმნის პროტოტიპთა თეორიას. მართლაც, აუხსნელი რჩება მათ შორის არსებული ურთიერთგამორიცხვის მიმართება. ამის ახსნა ლოგიკურად შეუძლებელი იქნება, თუ პროტოტიპთა აღწერაში არ ჩავრთავთ ‘მინუს’ მნიშვნელობის მქონე მახასიათებლებს (მაგალითად, ‘აქვს რბილი ბეწვი’, ‘კრუტუნებს, როცა ხელს გადაუსვამ’, ‘ხტუნვით დარბის’, ‘უფრო დიდია, ვიდრე საშუალო ადამიანი’, ‘აქვს ქერცილი’ – ყველა ამ მახასიათებელს ძაღლის განსაზღვრებაში ექნებოდა ‘მინუს’ ნიშანი). რამდენადაც ვიცით, ასეთი მეთოდის გამოყენება აზრადაც არავის მოსვლია.

### 4.3.4.5. საზღვრები პროტოტიპთა თეორიაში

პროტოტიპთა თეორეტიკოსები არასაკმარის ყურადღებას უთმობენ კატეგორიის საზღვრებისა და მათი ადგილის საკითხს და იგივე ითქმის მრავალი კოგნიტივისტი-ლინგვისტის მიმართაც. მომდევნო ციტატაში ლანგეკერი, როგორც ჩანს, საერთოდ უარყოფს საზღვრების არსებობას: „რაც არ უნდა დაშორებული იყოს მოცემული ობიექტი პროტოტიპისგან, ის მაინც შეიძლება ჩაითვალოს შესაბამისი კლასის წევრად, თუ კატეგორიზაციის განმარტოვებელს ეყო საზრიანობა და აღმოაჩინა ამ ობიექტის რაიმე მსგავსება ტიპიურ ნიმუშებთან“ (Langacker 1991:266).

ლაკოფი აღიარებს მათ არსებობას, მაგრამ მცირე ადგილს უთმობს ამ საკითხზე მსჯელობას. (ჰემპტონი [1991] არის ერთ-ერთი იმ მცირერიცხოვან ფსიქოლოგთაგანი, რომლებიც პროტოტიპულ თეორიაში აშკარად აღიარებენ კატეგორიის საზღვრების არსებობას). და მაინც, საზღვრები კატეგორიის ალბათ ერთ-ერთი ყველაზე ფუნდამენტური მახასიათებელია. კატეგორია კონტინენტს ჰგავს: მისი ერთ-ერთი მთავარი ფუნქცია ის არის, რომ ერთმანეთისგან მკაფიოდ გამიჯნოს სამყაროს ის ობიექტები, რომლებიც მასში შედიან და ისინი, რომლებიც მასში არ შედიან. ეს ფუნქცია ვერ განხორციელდება საზღვრის გარეშე.

იმთავითვე ცხადია კატეგორიისთვის საზღვრის აუცილებლობა. თუ **A** ამბობს, რომ *რალაც ობიექტი არის X* და **B** კი ამბობს, რომ *ის რალაც არ არის X*, მაშინ მათ ან სხვადასხვაგვარად ესმით იმ *რალაც ობიექტის* რეფერენტი, ან იმაზე ვერ შეთანხმებულან, თუ სად გადის **X** კატეგორიის საზღვარი. გარკვეული ზედსართავები, როგორცაა *ხელოვნური – ხელოვნურ ნალებში*, და *ყალბი – ყალბ მონეტაში*, იმაზე მიუთითებენ, რომ რეფერენტი არ შედის მოცემული სახელით აღნიშნულ კატეგორიაში; მსმენელმა სწორად რომ გაიგოს *ნამდვილი*-ს მნიშვნელობა, ისეთი, როგორც გვაქვს ლაკოფის (1973) მიერ მოყვანილ მაგალითში *მარკ სპიტცი არის ნამდვილი თევზი* (მარკ სპიტცი იყო ოლიმპიური მოცურავე), უნდა გააცნობიეროს ის ფაქტი, რომ მარკ სპიტცი სინამდვილეში თევზი არ არის.<sup>1</sup>

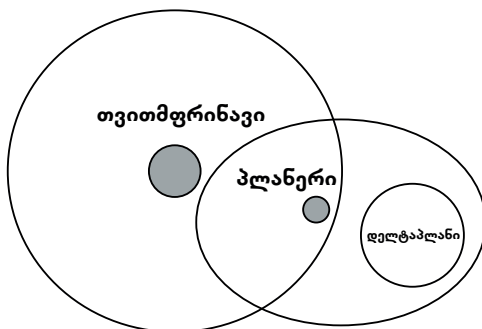
სწორი, მაგრამ, მიუხედავად ამისა, დაუშვებელი გამომდინარეობის ისეთი მაგალითი, რომელსაც ქვემოთ გთავაზობთ, შეიძლება აიხსნას მხოლოდ კატეგორიების საზღვრების გათვალისწინებით:

#### (4) a. მანქანის სავარძელი არის სავარძლის სახეობა

<sup>1</sup> უნდა აღინიშნოს, რომ საზღვრების არსებობა აუცილებლად არ გულისხმობს 'ბირთვის განსაზღვრის' არსებობას აუცილებელი და საკმარისი კრიტერიუმების საფუძველზე, როგორც ამას გთავაზობს კონცეფცია, რომელსაც ჰემპტონმა (1997:93) „ბინარული მიდგომა“ უწოდა და რომელიც ჩამოაყალიბეს სმიტმა და მისმა თანაავტორებმა (1974).

- b. სავარძელი არის ავეჯი
- c. ? მანქანის სავარძელი არის ავეჯი

ერთი-ერთი ახსნა (ჰემპტონის მიხედვით) ასეთია: გამონათქვამი X არის Y მის-  
 ალები რომ იყოს, საკმარისია, პროტოტიპული X შედიოდეს e-კატეგორიაში; არ  
 არის აუცილებელი, რომ ყველა X შედიოდეს ამ კატეგორიაში. ამდენად, გამომდი-  
 ნარეობა, რომელიც მოცემულია (4)-ში, შეიძლება აიხსნას ნახატ 4.1-ში გამოსახუ-  
 ლი საზღვრების განლაგებით (ძლიერ გამოუქებული ადგილები აღნიშნავს პროტო-  
 ტიპულ ბირთვებს):



ნახატი 4.1. თვითმფრინავის, პლანერის და დელტაპლანის საზღვრები

აქ პლანერის პროტოტიპი შედის თვითმფრინავის კატეგორიის საზღვარში, მაგრამ დელტაპლანი მის გარეთ აღმოჩნდება.

არსებობს კატეგორიის საზღვრის ფსიქოლინგვისტური კორელატი, რაც გულისხ-  
 მობს კატეგორიზაციასთან დაკავშირებულ კითხვაზე პასუხის სიჩქარეს. როცა  
 ცდისპირებს ეკითხებიან, ეკუთვნის თუ არა მოცემული ერთეული გარკვეულ კატ-  
 ეგორიას, პასუხის სიჩქარე დამოკიდებულია იმაზე, თუ რამდენად ახლოს არის  
 ეს ერთეული კატეგორიის საზღვართან: რაც უფრო ახლოსაა, მით უფრო დაგვი-  
 ანებული იქნება პასუხი. ამდენად, (5)-ში ყველაზე დაგვიანებული იქნება პასუხები  
 მუქი შრიფტით დაბეჭდილ ერთეულებზე:

- (5) (ხილი) ვაშლი . . . . . **პამიდორი** . . . . . კარტოფილი
- (მიმოსვლის საშუალება) მანქანა . . . . . **ველოსიპედი** . . . . . სკამი
- (სიტყვა) ხელი . . . . . **მალკი** . . . . . პკპქ

ობიექტის მარგინალურ სტატუსზე კიდევ ერთი გარემოება მიუთითებს: ავი-  
 ლოთ ფეხსაცმელი, როგორც ტანსაცმლის კატეგორიის წევრი. ჩემოდანზე,  
 რომელშიც მოთავსებულია საცვლები, პერანგები, წინდები, პიჯაკები შარვლები

## LANGUAGE

და სხვა არაფერი, ყველა ზედმეტი ყოყმანის გარეშე იტყვის, რომ 'მასში ალაგია მხოლოდ ტანსაცმელი'. მაგრამ მავანი მაინც დაფიქრდება, ვიდრე ჩემოდანზე, რომელიც სავსეა ფეხსაცმლით, თქვას, რომ მასში მხოლოდ ტანსაცმელი ალაგია; მეორე მხრივ, არანაირი ეჭვი არ გაჩნდებოდა, თუკი ეს ჩემოდანი სულ პერანგებით იქნებოდა სავსე. ასე იმიტომ ხდება, რომ ტანსაცმლის კატეგორიაში ფეხსაცმელს, პერანგთან შედარებით, მარგინალური სტატუსი აქვს. როგორც ჩანს, ჩვენ განსხვავებულად, ანუ უფრო ფართო კატეგორიად წარმოვიდგენთ ტანსაცმელს, როდესაც ვხედავთ ტანსაცმლის ნაირსახეობებს, მარგინალურის ჩათვლით; როცა ვხედავთ ფეხსაცმელს, ჩვენ წარმოვიდგენთ ტანსაცმელს და ფეხსაცმელს, როგორც ურთიერთგამომრიცხველ კატეგორიებს.

კატეგორიის საზღვარი არ არის დამოკიდებული მის პროტოტიპზე, ე.ი. ორ კატეგორიას შეიძლება ჰქონდეს ერთი და იგივე პროტოტიპი, მაგრამ განსხვავებული საზღვრები; ავიღოთ ფრანგული სიტყვა *corde*. ინგლისურად ის ჩვეულებრივ ითარგმნება როგორც *rope* ('ბაგირი', 'თოკი'). ამ ორ ენაზე მოლაპარაკეთა გამოკითხვა გვიჩვენებს, რომ ამ ორი კატეგორიის პროტოტიპები ძალზე ახლოს არიან ერთმანეთთან: ორივე ენაში შემოგვთავაზებენ ერთსა და იმავე ტიპის ობიექტებს როგორც ამ კატეგორიების საუკეთესო ნიმუშებს. ამის მიუხედავად, მათი საზღვრები განსხვავდებიან. *Le Petit Larousse*-ში *ficelle* (ინგლისური შესატყვისი – *string*) განსაზღვრულია როგორც 'une corde mince'; ინგლისურში ძალზე უცნაურად მოგვეჩვენებოდა, ფრანგულის ანალოგიურად *string* ვინმეს რომ განესაზღვრა როგორც 'a thin rope'. უნდა ითქვას, რომ *ficelle* შედის *CORDE* კატეგორიის ფარგლებში, მაგრამ *string* არის *ROPE* კატეგორიის საზღვრის გარეთ. ამის საპირისპირო მაგალითი (ერთნაირი საზღვრის, მაგრამ განსხვავებული ბირთვის), ალბათ, იქნება ინგლისური *courage* და *bravery*. ძნელი წარმოსადგენია ქმედება, რომელსაც ინგლისურად დაერქმეოდა *courage*, მაგრამ არა *bravery*, ან პირიქით. მაგრამ ამ კატეგორიების „ბირთვები“, სავარაუდოდ, განსხვავებულია. სტუდენტ ინფორმანტებს სთხოვეს დაენერათ შედარებით რეიტინგები (6a)-სა და (6b)-სთვის, თუკი მათ განიხილავდნენ როგორც (i) *bravery*-ის მაგალითს და (ii), თუკი ჩათვლიდნენ *courage*-ის ნიმუშად.

- (6) a. ადამიანი ხტება ბობოქარ მდინარეში ვილაცის გადასარჩენად.  
b. ადამიანი საფრთხის წინაშე აყენებს თავის კარიერას და საარსებო წყაროს და ააშკარავებს ხელისუფლების უკანონო და უსამართლო ქმედებებს.

არსებითად ყველა თანხმდება იმაზე, რომ (6a) არის *bravery*-ის უკეთესი ნიმუში, ხოლო (6b) – *courage*-ის.

საზღვრებთან დაკავშირებით მთავარი პრობლემა ის არის, რომ პროტოტიპის

განსაზღვრა არ განაპირობებს მათ ბუნებრივ დაწესებას. ამ მოდელის ჰემპტონის ვერსიაში ცკისაზღვრების პოსტულირება დასაბუთების გარეშე ხდება. პროტოტიპთა თეორეტიკოსები, როგორც წესი, აღნიშნავენ, რომ ბუნებრივ კონცეპტუალურ კატეგორიებს არა აქვთ მკაფიო საზღვრები. მართლაც, ეს ერთ-ერთი მთავარი არგუმენტია კლასიკური მოდელის სანინააღმდეგოდ. საზღვრების არამკაფიოობის მაჩვენებელად, მაგალითად, ის გარემოება ითვლება, რომ სხვადასხვა ცდისპირები ამა თუ იმ კატეგორიის საზღვრებს სხვადასხვაგვარად განსაზღვრავენ და იგივე პირები განსხვავებულ დასკვნებს აკეთებენ განსხვავებულ კონტექსტუალურ პირობებში. ზემოთ ციტირებული ფსიქოლინგვისტური ექსპერიმენტის სასაზღვრო არეს უფრო იძლევა, ვიდრე მკაფიო საზღვარს. მაგრამ ისიც უნდა აღინიშნოს, რომ არამკაფიო საზღვარსაც აქვს გარკვეული ადგილი. არამკაფიო საზღვრის ცნების კრიტიკულ ანალიზს ქვემოთ შემოგთავაზებთ.

### 4.3.5. პროტოტიპის ფაქტორის ახსნა „ჩარჩო-სქემის“ საფუძველზე

ნიშნათა მარტივი სია არაადეკვატურად საზღვრავს კონცეპტუალურ კატეგორიას. ჩარჩო-სქემის კონცეფცია გვთავაზობს ცნების, როგორც ურთიერთდაკავშირებული ცოდნის რთული, სტრუქტურირებული სხეულის უფრო დამაკმაყოფილებელ სურათს. ასეთი სურათის საფუძველზე უფრო ადვილად შეიძლება აიხსნას, მაგალითად, „ცენტრალურობის ხარისხი“. ცენტრალურობის ხარისხი შეიძლება განვიხილოთ როგორც შესაბამისობის დონე რომელიმე ინდივიდუალური ობიექტის მახასიათებლებსა და იმ ჩარჩო-სქემის ერთ ან რამდენიმე ასპექტს შორის, რომელიც კატეგორიის იდეალურ ინდივიდს ასახავს.

ამ შესაბამისობას შეიძლება ჰქონდეს სამი ფორმა. უპირველეს ყოვლისა, ესაა ერთი მხრივ, ინდივიდთა და მეორე მხრივ, ჩარჩოს შესაბამისი არის კონვერგენციის საკითხი. ავიღოთ *მანქანა* და *ტრაქტორი* კატეგორიაში *ტრანსპორტი*. ინფორმანტთა უმრავლესობა *მანქანას* ანიჭებს უფრო მაღალ GOE-ნიშანს, ვიდრე *ტრაქტორს*. როგორც ჩანს, ამის მიზეზი ის არის, რომ იდეალური ტრანსპორტი გზებზე სამოგზაუროდ უფროა განსაზღვრული, ვიდრე მინდვრებზე გადასაადგილებლად, ამდენად, უკეთესი შესაბამისობაა მანქანასა და ტრანსპორტს შორის, ვიდრე ტრაქტორსა და ტრანსპორტს შორის. ცენტრალურობის ხარისხის მეორე ტიპის საილუსტრაციოდ გამოდგება ისეთი ერთეულები, რომლებსაც აქვთ ტრადიციული განსაზღვრება, მაგალითად, *ბერბიჭა*. ამ შემთხვევაში ცენტრალურობის ხარისხს განსაზღვრავს იდეალური „ფონისა“ და მოცემული ერთეულის რეალური „ფონის“ მსგავსება. როგორც ადრე ვნახეთ, ეს განსაზღვრება აიგება კულტურულ პირობითობათა სიმრავლის ფონზე, რომელიც „ცოლიანობის“ ცნებას ეხება: ჩვენ იმიტომ ვთვლით, რომ (კათოლიკე) მღვდელი არის 'ბერბიჭას' ცუდი მაგალითი

## LANGUAGE

(იმის მიუხედავად, რომ ის აკმაყოფილებს ამ კატეგორიის ძირითად განსაზღვრებას), რომ ჩვენი ბაზისური დაშვებები მღვდლის შესახებ არ შეესაბამება ჩვენს დაშვებებს 'იდეალური' ბერბიჭას შესახებ. არსებობს შესაბამისობის დადგენის მესამე გზაც: ამ შემთხვევაში კონცეპტი განისაზღვრება ICM-ების კომპლექსის საფუძველზე, როგორც ეს იყო ღეღის შემთხვევაში. აქ ICM-ებს მახასიათებელ ნიშანთა ფუნქცია ეკისრებათ, რამდენადაც ხსენებული კომპლექსის რაც უფრო მეტი ნიშანი არის წარმოდგენილი კონკრეტულ ნიმუშში, მით უფრო ცენტრალური ადგილი უჭირავს მოცემულ ნიმუშს შესაბამის კატეგორიაში.

### 4.4. კონცეპტუალური კატეგორიები როგორც დინამიკური კონსტრუქტები

კატეგორიათა შესახებ არსებული კონცეფციების უმრავლესობას საერთო ისა აქვს, რომ ყოველი მათგანის თანახმად, თითოეულ კატეგორიას საფუძველად უდევს სტაბილური წაროსახვითი ობიექტი. მაგრამ უკანასკნელ დროს გაჩნდა ახალი მიდგომა, რომელიც ეჭვის ქვეშ აყენებს ასეთ ვარაუდს. მაგალითად, სმითი და სემუელსონი მკაცრად აკრიტიკებენ 'ფიქსირებული კატეგორიების' კონცეფციას: „სტაბილური კატეგორიებისა და სტაბილური კონცეპტების ფუძემდებლური იდეები არც თუ ნაყოფიერი აღმოჩნდა. ამ კონცეფციამ შედეგად ის მოიტანა, რომ განუწყვეტლივ ჩნდებოდა კონცეპტების ახალ-ახალ თეორიები, შემდეგ კი ხდებოდა მათი უარყოფა, რეაბილიტაცია და კვლავ უარყოფა“ (Smith და Samuelson 1997:163).

სმითი და სემუელსონი იმონებენ მთელი რიგი ექსპერიმენტების შედეგებს იმის საჩვენებლად, რომ ფიქსირებული კატეგორიების ცნება და მათი შესაბამისი სტაბილური წარმოსახვა მხოლოდ მითია. ამ ექსპერიმენტთა შორის მოხსენიებულია ბარსალოუს (1983) ექსპერიმენტები, რომლებშიც ვხვდებით სახელდახელოდ ფორმირებულ ისეთ კატეგორიებს, რომლებსაც არ გააჩნიათ რაიმე პირობითი სახელები. მაგალითად, „მაგიდაზე მოთავსებული ნივთები, რომლებიც შეიძლება გამოყენებულ იქნეს ლურსმნის დასაჭედებლად“, ან „პიკნიკზე წასაღები ნივთები“. ცდისპირები ადვილად ქმნიდნენ ახალ, კონტექსტის შესაბამის კატეგორიებს, რომლებსაც იგივე თვისებები აქვთ, რაც საყოველთაოდ მიღებულ კატეგორიებს, ცენტრალურობის ხარისხისა და მახასიათებელ ნიშანთა ჩათვლით. ხსენებულ ავტორთა აზრით, კატეგორია იმთავითვე ცვალებადი ობიექტია და იქმნება კონკრეტული საჭიროებების საფუძველზე. ამ მოსაზრებას მხარს უჭერს უითლსი (1997), რომელიც ამტკიცებს, რომ აბსტრაქტული ცოდნის განსაკუთრებული სისტემის არსებობა არანაირი სარწმუნო საბუთით არ დასტურდება და რომ ფიქსირებული კონცეპტების სავარაუდო თვისებებს სხვა ახსნა შეიძლება მოეძებნოს.



სმითისა და სემუელსონის მიხედვით, კონცეპტს საფუძვლად უდევს შემდეგი ელემენტები – ნარსული, ანმყო და არსებული კონტექსტი. რაც შეეხება ნარსულს, ანუ დაგროვილ გამოცდილებას, ავტორები აღნიშნავენ, რომ ყოველი კონკრეტული გამოცდილება გავლენას ახდენს ჩვენს ‘ცოდნაზე’:

ხანგძლივად ამ ცვლილებების დაგროვება წარმოადგენს სტაბილურობის წყაროს უწყვეტად ცვლად სისტემაში. თუ ჩვენს გამოცდილებებში არსებობს სტატისტიკური რეგულარობები, გარკვეული მოდელები, რომლებსაც ვხვდებით კვლავ და კვლავ, ასეთ შემთხვევაში, რამდენადაც ცოდნის ყოველი მომენტი „ზემოდან ედება“ ნარსულ მომენტებს, ჩვენი აზროვნებისა და ქცევის სუსტი ტენდენციები ზოგჯერ იმდენად ძლიერდება, რომ ასე ადვილად ვეღარ შეიცვლება და, ამგვარად, შეიძლება ფიქსირებულადაც მოგვეჩვენოს (Smith and Samuelson 1997:175–6).

ყველაფერი, რასაც ყოველი კონკრეტული ნარსული გამოცდილება აღნუსხავს, შეიცავს გამოკვეთილ კონტექსტუალურ ფაქტორებს, აღქმულ და გამოვლენილ კავშირებს (მიზეზობრივს და სხვ.) სხვა ობიექტებთან, მოცემულ ენასთან და ა.შ. მეორე ელემენტი არის ის გონებრივი აქტი, რომელიც უშუალოდ უძღვის წინ ცნების ჩამოყალიბებას. ამის დასტურად მათ პრაიმიინგის ეფექტი მოჰყავთ. კერძოდ, კონცეპტის ჩამოყალიბების პროცესთან დაკავშირებით ავტორები აღნიშნავენ:

არსებობს მჭიდრო კავშირი დროში თანმიმდევრულ აზრებს შორის; მოვლენის მნიშვნელობა დამოკიდებულია მის ადგილზე მოვლენათა დინებაში. თუ ჯერ ვიფიქრებთ ჭამაზე და მერე ბაყაყებზე, ჩვენ ვიფიქრებთ განსხვავებულად, ვიდრე თუ ვიფიქრებთ ჯერ გუბურებზე და შემდეგ ბაყაყებზე (იქვე).

უკანასკნელი ელემენტი არის უშუალო კონტექსტის კონსტრუქტი, რომელიც მოიცავს ლინგვისტურ, პერცეფციულ, სოციალურ, ფსიქოლოგიურ ასპექტებს, არსებულ მიზნებსა და გეგმებს, დასკვნებსა და მოსალოდნელ შედეგებს, აღქმულ მიზეზობრივ კავშირებსა და ა.შ.

ახლა მოკლედ მიმოვიხილავთ, თუ კონცეპტების ეს დინამიკური ხედვა როგორ აისახება კონცეპტების სამ მთავარ მახასიათებელზე, სახელდობრ, საზღვრებზე, ჩარჩო-სქემებსა და დონეებზე.

#### 4.4.1. კატეგორიის საზღვრები

ძნელი არ იქნება მოვძებნოთ ისეთი მაგალითები, სადაც ერთი და იმავე სიტყვის სხვადასხვა კონტექსტის შესაბამისად აგებულ კონსტრუქტებში სხვადასხვაგვარადაა განლაგებული კატეგორიის საზღვრები. ავიღოთ ინგლისური *pet*

## LANGUAGE

(‘სახლის ცხოველი’). დღესდღეობით არსებობს ელექტრონული მექანიზმები, რომლებიც ახდენენ ცხოველების გარკვეული მახასიათებლების იმიტაციას და თანაც ნაკლებ მომთხოვნი და ნაკლებ მოუნესრიგებელი არიან: მათ ზოგჯერ უწოდებენ cyberpets. წარმოიდგინეთ, რომ ჩვენ ვსვამთ შეკითხვას, არიან თუ არა ეს ობიექტები სახლის ცხოველები:

(7) არის თუ არა cyberpet-ი სახლის ცხოველი?

როდესაც ამ შეკითხვით მიმართავენ სტუდენტთა ტიპიურ კლასს, როგორც წესი, უმცირესობა, მაგრამ მნიშვნელოვანი უმცირესობა, პასუხობს დიახ, ხოლო უმრავლესობა ამბობს არა. ეს არის, რა თქმა უნდა, ტიპიური „არამკაფიო“ შედეგი. ახლა განვიხილოთ კითხვა (8):

(8) cyberpet-ი ნამდვილი სახლის ცხოველია?

ამ კითხვაზე პასუხი უმთავრესად არის არა, რადგან სიტყვა *ნამდვილი* განაპირობებს იმას, რომ ხსენებული კატეგორიის საზღვარი განსაკუთრებულად იგება. მეორე მხრივ, წარმოიდგინეთ ასეთი სცენა: ვთქვათ, სკოლის ფსიქოლოგი ასეთ რჩევას აძლევს მშობლებს (9):

(9) გირჩევთ უყიდოთ რამე სახლის ცხოველი, თუნდაც ელექტრონული.

ამ შემთხვევაში, ჩვეულებრივ, არავინ არ ხედავს რაიმე უჩვეულოს ფსიქოლოგის გამონათქვამში, იმის მიუხედავად, რომ აქ კატეგორია *საყვარელი ცხოველი* ელექტრონულ ცხოველსაც შეიცავს. ამ კონტექსტში გამონათქვამები ‘*რამე*’ და ‘*თუნდაც*’ სახლის ცხოველის უფრო ფართო კატეგორიის აგებისკენ გვიბიძგებს.

განვიხილოთ შემდეგი მაგალითი:

(10) ძაღლს აქვს ოთხი თათი.

ერთი შეხედვით, ეს ბანალური ჭეშმარიტებაა. მაგრამ რას იტყვით ძაღლებზე, რომლებმაც უბედური შემთხვევის შედეგად ერთი ან მეტი თათი დაკარგეს? როგორც ჩანს, (10)-ის ინტერპრეტაციისას ჩვენ ძაღლის ისეთ კატეგორიას ვაგებთ, რომელიც მხოლოდ ჩვეულებრივ ძაღლებს შეიცავს. კატეგორია ‘ძაღლის’ საზღვრების კიდევ ერთი კონსტრუქციული მოცემულია (11)-ში:

(11) ძაღლები არიან ძუძუმწოვრები.

ამ შემთხვევაში ჩვენ ისეთ კატეგორიას ვაგებთ, რომელიც შეესაბამება ბიოლოგიურ დისკურსს და რომელიც სამფეხა ძაღლებსაც შეიცავს და ველურ ძაღლებსაც. განვიხილოთ ასევე (12)-ის მსგავსი შემთხვევები:

(12) ძაღლი შესანიშნავი კონპანიონია მოხუცი ადამიანისთვის.

აქ ვაგებთ კატეგორიას, რომელიც მიესადაგება ადამიანთა ყოფას, და ასეთი კატეგორია შეიცავს მხოლოდ სახლის ძაღლებს.

ბოლო მაგალითად განვიხილოთ ჩიტის კონსტრუქტები (13)-სა და (14)-ში:

(13) მინდა ჩიტით შემეძლოს ფრენა.

(14) ჩვენს ბაღში ბევრი ჩიტია.

(13)-ში 'ჩიტის' ჩვენი კონსტრუქტიდან უნდა გამოვრიცხოთ ჩიტები (ფრინველები), რომლებიც არ დაფრინავენ და ის დაშავებული ჩიტები, რომლებსაც ფრენა არ შეუძლიათ. (14)-ში 'ჩიტში' (თუ ამ ფრაზას ამბობს მანჩესტერის ტიპიური გარეუბნის მაცხოვრებელი) უნდა ვიგულისხმოთ 'ბოსტნის პატარა ჩიტის ყველაზე გავრცელებული სახეობა', რამდენადაც ვერავინ წარმოიდგენდა სირაქლემის ან არწივის გამოჩენას საკუთარ ბოსტანში.

როგორც ვნახეთ, კატეგორიის სტრუქტურის კლასიკური მოდელი იმიტომაც მიიჩნევა არაადეკვატურად, რომ ის გულისხმობს მკვეთრ საზღვრებს, ბუნებრივ კატეგორიებს კი, როგორც აცხადებენ, არამკაფიო საზღვრები აქვთ. და მაინც, არამკაფიო საზღვრების ცნება უფრო საფუძვლიანად უნდა გაანალიზდეს. არამკაფიოობის მაჩვენებლებად, მაგალითად, ითვლება ის, რომ სხვადასხვა ცდისპირები სხვადასხვაგვარად განაღებენ ამა თუ იმ კატეგორიის საზღვრებს და ერთი და იგივე ცდისპირები განსხვავებულ კონტექსტებში სხვადასხვაგვარად აფიქსირებენ ერთი და იმავე კატეგორიის საზღვრებს. მაგრამ არამკაფიოობის ყველა მაჩვენებელი, უმეტეს შემთხვევაში, იზოლირებულ ლექსიკურ ერთეულებზე რეაქციასა და არა კონკრეტული კონტექსტების კონსტრუქტებს ეფუძნება. მართალია, ლექსიკური ერთეულის საფუძველზე აგებული კატეგორიის საზღვარი შეიძლება შეიცვალოს კონტექსტის ცვლასთან ერთად, მაგრამ ეს სრულიადაც არ ნიშნავს, რომ თავისთავად არამკაფიოა სხვადასხვა კონტექსტში სხვადასხვაგვარად აგებული საზღვრები. საზღვარი არის 'შიდა' და 'გარე' არეების გამყოფი ხაზი. დინამიკური კონსტრუქტის კონცეფციის თანახმად, საზღვარი არსებითად მკაფიოა. ჩვენი ცოდნა საზღვრების შესახებ კი შეიძლება განსხვავებული იყოს. მაგალითად, შეიძლება ჩვენ მხოლოდ ვიცოდეთ საზღვრის შესაძლო

## LANGUAGE

ვარიანების ფარგლები. საზღვრის ზუსტი მდებარეობის გაურკვეველობა სრულიადაც არ გამოორიცხავს მის სიმკვეთრეს.

განვიხილოთ საზღვარი 'ცოცხალსა' და 'მკვდარს' შორის. მისი დადგენის კრიტერიუმი იცვლება კონტექსტის მიხედვით. თუ საქმე ადამიანებს ეხება, ასეთი საზღვრის დადგენისას შეიძლება აზრთა სხვადასხვაობაც გაჩნდეს. განვიხილოთ იგივე საზღვარი აბორტთან დაკავშირებით ატეხილი დავის კონტექსტში. ამ ორივე შემთხვევაში საზღვრის მდებარეობა არის დავისა და გაურკვეველობის საგანი, მაგრამ, რა თქმა უნდა, მოკამათებისთვის ის სავსებით გარკვეულია. მსგავსი აზრთა სხვადასხვაობა იმაზე მიანიშნებს, რომ არსებობს დიქტომიური კონსტრუქციული მკაფიოდ განსაზღვრული გამყოფი ხაზით. ძალიან ხშირად კონსტრუქციული საზღვარი მხოლოდ იმას ადგენს, არის თუ არა მოცემული ობიექტი კატეგორიის ფარგლებს შიგნით. ე.ი. ამ შემთხვევაში საჭიროა მხოლოდ ადგილობრივი საზღვრის კონსტრუქცია და არა კატეგორიის სრული შემოსაზღვრა. ლაკოფი (1987) საგანგებოდ გამოყოფს ისეთი კატეგორიების არამკაფიოობას, როგორცაა, მაგალითად, მბლლი კბცი, რომელიც გრადაციულ თვისებას უკავშირდება. მაგრამ დინამიკური კონსტრუქციის კონცეფციის ფარგლებში ამ ტიპის კატეგორიების კონტექსტუალიზებული გამოვლინებებიც კი გულისხმობს კონკრეტული ორიენტირის დაფიქსირებას შესაბამის შკალაზე.

დაბოლოს, შესაძლოა ზედმეტიც იყოს არამკაფიო საზღვრის ცნება: ყველაფერი შეიძლება აიხსნას ჩვეულებრივი, ანუ მკაფიოდ განსაზღვრული საზღვრის ცვალებადობის საფუძველზე.

### 4.4.2. ჩარჩო-სქემები

ფილმორი და ლაკოფი ჩარჩო-სქემებს/ICM-ებს (ზოგ შემთხვევაში ICM-ების კომპლექსს) განსაზღვრავენ როგორც მეტ-ნაკლებად ინვარიანტულ სტრუქტურებს, რომლებიც მყარად უკავშირდებიან ლექსიკურ ერთეულებს. ჩარჩო სქემის საფუძველზე შეიძლება განიმარტოს ცვალებადი საზღვრის მქონე კონსტრუქციული, კერძოდ, აღქმული ობიექტისა და ჩარჩო-სქემის შესაბამისობის ხარისხის საფუძველზე. მაგრამ მიუხედავად იმისა, რომ ჩარჩო-სქემა კატეგორიის საზღვრებთან შედარებით უფრო სტაბილურია, დინამიკური კონსტრუქციის კონცეფციის ფარგლებში შესაძლებელია ასევე თვით ჩარჩო-სქემის ცვალებადი კონსტრუქციის აგებაც. ბარსალოუს ზემოხსენებული ექსპერიმენტები, სადაც ხდება ისეთი ad hoc კატეგორიების ჩამოყალიბება, რომლებსაც აქვთ ფიქსირებული კატეგორიების ყველა დამახასიათებელი თვისება, გვაგარაუდებინებს, რომ ჩარჩო-სქემებიც შეიძლება აიგოს საგანგებოდ კონკრეტული შემთხვევებისთვის. ამასთან ერთად, კატეგორია ძბლლი-ს ვარიანტები ფრაზებში ძაღლები და სხვა

სახლის ცხოველები და ძაღლები არიან ძუძუმწოვრები, როგორც ჩანს, უფრო დამაჯერებლად შეიძლება აიხსნას ჩარჩო-სქემის მოდულაციის საშუალებით, ვიდრე უცვლელ ჩარჩო-სქემასთან (ძაღლი) მისი შესაბამისობის ხარისხის საფუძველზე. ნებისმიერ შემთხვევაში, იმისდა მიუხედავად, ექვემდებარებიან თუ არა ჩარჩო-სქემები მოქნილ კონსტრუირებას, კატეგორიის საზღვრების დადგენის მექანიზმი კვლავაც საჭიროებს ახსნას.

### 4.4.3. კატეგორიზაციის დონეები

თუ გავითვალისწინებთ იმ ფაქტს, რომ კატეგორიზაციის დონე დამოკიდებულია ერთეულთა შინაარსებსა და შინაარსებს შორის ურთიერთმიმართებებზე, არ უნდა გაკვივდეთ, თუ ერთი და იმავე ობიექტის კატეგორიზაციის დონეს სხვადასხვაგვარად განსაზღვრავს სხვადასხვა მოლაპარაკე; და ერთი და იმავე ობიექტისთვის ეს მახასიათებელი ასევე იცვლება კონტექსტისა და დისკურსის ცვლასთან ერთად.

ძნელი არ არის ისეთი შემთხვევების მოძიება, სადაც სხვადასხვა მოლაპარაკე ერთსა და იმავე ერთეულს სხვადასხვა დონეს მიაკუთვნებს. ავიღოთ სიტყვა ჩიტთან დაკავშირებული კატეგორიები. ზოგიერთი მოლაპარაკისთვის ჩიტი აღნიშნავს სუპერორდინალური დონის კატეგორიას, რომელსაც შეიძლება ვუნოდოთ ფრინველები. მისივე დონის კატეგორიებია ცხომელი, თევზი, მწერი და ა.შ., ხოლო ბაზისურ დონის ქვეკატეგორიები – ბელურა, შაშვი, შავი შაშვი და ა.შ. სხვა მოლაპარაკეთათვის ჩიტი, ჩვეულებრივ, აღნიშნავს ბაზისური დონის კატეგორიას, რომელშიც შედის ბოსტნის ჩიტები. ამ უკანასკნელი დონის განსხვავებული კატეგორიებია არა მხოლოდ კატა და ძაღლი, არამედ ასევე ნაკლებ „ჩვეული“ ჩიტები, როგორცაა ინდური, სირაქლემა და ბრინჯი (Jolicœur et al. 1984). ჩიტის ისეთი სახეობები, როგორც არის შაშვი და შავი შაშვი, არიან ჩიტი-ს სუბორდინალური დონის ქვეკატეგორიები. პირველი კლასიფიკაცია უფრო გამართლებულია ბიოლოგიური თვალსაზრისით, რადგანაც სახეობები ბაზისურ დონეზე ლაგდებიან. მაგრამ ბევრი მოლაპარაკე დარწმუნებით გეტყვით, რომ მისთვის ბელურასა და შაშვს შორის არსებული მიმართება უფრო „მეტად ჰგავს“ კოლისა და სპანიელს შორის არსებულ მიმართებას, ვიდრე კატისა და ძაღლის ურთიერთმიმართებას. მოლაპარაკეებს, ვისთვისაც ჩიტის ჩვეულებრივი კონსტრუქტული არის ჩიტი, შეგვიძლია ვივარაუდოთ, რომ ასევე ექნებათ ჩიტის სხვაგვარი კონსტრუქტულიც, კერძოდ, ჩიტის როგორც ფრინველის. ისევე როგორც მოლაპარაკეებს, ვისთვისაც (ამ ნაშრომის ავტორის მსგავსად) შაშვი აღნიშნავს ბაზისური დონის კატეგორიას, და ვისთვისაც ჩიტის ჩვეულებრივი კონსტრუქტული არის ფრინველი, სხვა სისტემითაც შეუძლიათ ოპერირება, თუ ამას გარემოება მოითხოვს.

## LANGUAGE

შეიძლება გაჩნდეს ასეთი კითხვა: რა განსხვავებაა ბაზისური დონის შპშპ-სა და სუბორდინალური დონის შპშპს შორის? როგორც ჩანს, ამ შემთხვევაში მნიშვნელოვანი ფაქტორი არის შინაარსის სიმდიდრე – ცოდნის, მეხსიერებაში აღბეჭდილი ფაქტების, ასოციაციების და სხვ. ბაზისური დონის კატეგორიებს, როგორც წესი, აქვთ მდიდარი შინაარსი და ისინი მკაფიოდ განირჩევიან ერთმანეთისგან. მაშინ, როცა პროფესიონალი ბიოლოგისთვის კარგადაა ცნობილი ისეთი სახეობები, როგორც არის ნივინვა, მერცხალი, შაშვი და ა.შ., ქალაქის მაცხოვრებელმა შეიძლება იცოდეს ეს სახელები, მაგრამ ძალიან ცოტა რამ – თავად ამ ფრინველების შესახებ. ასე რომ, ის ვერ ააგებს ბაზისური დონის ერთეულებს: ასეთი სახელები მისთვის სხვა არაფერია, თუ არა ცარიელი „უჯრები“, რომელიც შეიძლება შეივსოს შესაბამისი ცოდნით. მას შეიძლება ჰქონდეს ზოგადი წარმოდგენა (ბოსტნის) ჩიტზე, მაგრამ არ ექნება საკმარისი გამოცდილება ან ცოდნა, რომ ვიზუალურად წამოიდგინოს ცალკეული სახეობები; მას ერთნაირი დამოკიდებულება ექნება ბოსტნის ყველა ჩიტის მიმართ. თუკი ჩიტის კონსტრუქციული მას ორივე დონეზე აქვს – როგორც სუპერორდინალურ, ისე ბაზისურზე, ეს ორი ობიექტი არ ექნება ერთი და იმავე კატეგორიის სხვადასხვა დონის კონსტრუქციული, არამედ – ორი სხვადასხვა კატეგორია, რომელიც გვხვდება ამ ორ დონეზე.

რა მოხდება იმ შემთხვევაში, როცა მოლაპარაკეს შეეძლება იმოქმედოს ორი განსხვავებული სისტემით? განვიხილოთ ძაღლების მომშენებლის შემთხვევა, რომლისთვისაც ჩვეულ სამუშაო გარემოში ისეთი კატეგორიები, როგორც არის სპანიელი, კოლი, ელზასური ნაბაზი, ტერიერი ბაზისური დონის კატეგორიებია. როგორ მოიქცევა, თუ მოუწია არასპეციალისტთან ლაპარაკი? სულ მცირე, ალბათ, შეეცდება მოერგოს ამ ახალ სიტუაციას და დაუბრუნდება ამ ტერმინების ჩვეულ კონსტრუქციებს. მაგრამ ნამდვილად კი ცვლის ამ ტერმინებით აღნიშნულ კატეგორიებს ასეთ შემთხვევაში? თუ უბრალოდ, მათთვის ახალ დონეს აგებს? თუ ის მართლაც თავიდან აგებს შესაბამის კატეგორიებს, მაგალითად, თავისი პროფესიული ცოდნის დროებით უგულებელყოფით, მაშინ ის ფაქტიურად ქმნის ახალ კონცეპტუალურ კატეგორიებს. სრული საფუძველი გვაქვს ვივარაუდოთ, რომ კატეგორიის დონის კონსტრუქცია შეუძლებელია შინაარსისგან დამოუკიდებლად, ე.ი. ნებისმიერი გადაადგილება ზევით თუ ქვევით ტაქსონომიური იერარქიის გასწვრივ მოხდება მხოლოდ შესაბამისი ლექსიკური ერთეულით აღნიშნული კატეგორიის სხვადასხვა კონსტრუქციის აგების შედეგად.

### 4.5. მნიშვნელობის დინამიკური კონსტრუქციული

იმისთვის, რომ დამაკმაყოფილებლად აიხსნას სიტყვებისა და მნიშვნელობების

ურთიერთმიმართება, უნდა შევქმნათ ისეთი თანმიმდევრული სურათი, სადაც ასახული იქნება როგორც ერთეულის სალექსიკონო მახასიათებლები, ისე მისი მნიშვნელობის კონტექსტუალური ცვალებადობა. ამას შეიძლება მივაღწიოთ სავსებით სტანდარტული გზით: სტრუქტურა შეიძლება მოვათავსოთ ლექსიკონში (ან, უკიდურეს შემთხვევაში, ავაგოთ ის ლექსიკონური განმარტებების საფუძველზე) და პრაქტიკული ნესების საშუალებით ავხსნათ მნიშვნელობების ცვლილებები. ამ ნაშრომში განვიხილავთ ალტერნატიულ მიდგომას, რომლის მიხედვითაც მნიშვნელობები და სტრუქტურული მიმართებები განისაზღვრებიან არა სალექსიკონო განმარტებების საშუალებით, არამედ ხდება მათი კონსტრუირება კონკრეტული სიტუაციების მიხედვით. ეს არ არის ახალი იდეა. ლინგვისტებს შორის ეს პირველად შემოგვთავაზეს მურმა და კარლინგმა (1982), დღესდღეობით კი საკმაოდ გავრცელებულია კოგნიტივისტებს შორისაც (მაგალითად, Lakoff and Sweetser [1994] და Croft [2000]); ანალოგიურ მიდგომას კოგნიტიურ ფსიქოლოგიაშიც ვხვდებით. მაგრამ ამ იდეის მიმდევრები ადრე, როგორც წესი, არ იყენებდნენ მას სტრუქტურული ლინგვისტიკის პრობლემების გადასაჭრელად. მხედველობაში გვაქვს, მაგალითად, მნიშვნელობათა მიმართებები, ლექსიკური ველები, კომპონენტური ანალიზი და ა.შ. (პოლისემია ფართოდ იქნა შესწავლილი, მაგრამ ასეთ გამოკვლევებში, როგორც ჩანს, არ ეთმობოდა საკმარისი ყურადღება ისეთ სტრუქტურულ ნიშნებს, როგორიც არის მნიშვნელობის საზღვრები). რა თქმა უნდა, არავინ უარყოფს იმ ფაქტს, რომ ენობრივი გამონათქვამები იმ ნედლი მასალის არსებითი კომპონენტია, რომლის საფუძველზეც ხდება მნიშვნელობის კონსტრუირება. მაგრამ, როგორც ვნახავთ, ეს მხოლოდ ერთ-ერთი კომპონენტია სხვა კომპონენტებს შორის. ამ თვალსაზრისით, სიტყვებს მართლაც არა აქვთ მნიშვნელობები, არც – წინადადებებს: მნიშვნელობები არის ის, რასაც ჩვენ ვაგებთ ლინგვისტიური ელემენტების თვისებების გამოყენებით, მაგრამ ასევე – არალინგვისტიური ცოდნის, კონტექსტის, ცოდნისა და მსმენელის უნარის გათვალისწინებით.

სიტყვის მნიშვნელობის ჩვენი ახსნა მნიშვნელოვანწილად დინამიკური კონსტრუალების კონცეფციას ემყარება. მაგრამ უნდა გავითვალისწინოთ ის გარემოება, რომ კონცეპტები ყოველთვის არ უნდა იყვნენ გათანაბრებული კონტექსტუალურად აგებულ მნიშვნელობებთან, ანუ **ინტერპრეტაციებთან**. განვიხილოთ შემდეგი წინადადებები:

- (15) ძაღლები არ დაიშვებიან ამ შენობაში.
- (16) მე მიყვარს კატები, მაგრამ ვერ ვიტან ძაღლებს.

როგორ სიტუაციაშიც არ უნდა გამოვიყენოთ ეს წინადადებები, *ძაღლის* ინტერპრეტაცია იქნება იგივე, რაც იმავე კონტექსტში კონსტრუირებული კონცეპტი

## LANGUAGE

ძალლი. იმის მიუხედავად, რომ მრავლადაა ასეთი მაგალითები, ეს ალბათ მაინც ვერ ჩაითვლება ტიპიურ შემთხვევად. ავილოთ წინადადება (17), სადაც ლაპარაკია სახლის ძალზე, რომლისთვისაც საჭმლის მიცემა დაავინყდათ:

(17)     ო, შეხედე: ამ საწყალ ცხოველს დილიდან არაფერი უჭამია!

შეიძლება ითქვას, რომ სიტყვა *ცხოველი* ამ შემთხვევაში წარმოადგენს შესაბამისი კონცეპტუალური კატეგორიის *ცხოველის* კონსტრუქტს. და მაინც, სრულად აგებული მნიშვნელობა გულისხმობს ინდივიდუალურ კონცეპტს, სახელდობრ, სახლის ძალს, რომლის საფუძველზეც ხდება მნიშვნელობის შემდგომი კონსტრუირება კონტექსტუალური ფაქტორების შესაბამისად (მათ შორის, იმ ფაქტის გათვალისწინებითაც, რომ გამონათქვამში გამოყენებული იყო სიტყვა *ცხოველი* და არა *ძალლი*). სტატისტიკური მონაცემების გარეშეც თამამად შეგვიძლია ვთქვათ, რომ ყოველდღიური კომუნიკაციისას, საბოლოო ჯამში, საქმე ინდივიდუალურ ობიექტებთან ან კონკრეტულ ადამიანებთან უფრო გვაქვს, ვიდრე ინდივიდთა კლასებთან.

მნიშვნელობის მოცემული განმარტება მოიცავს ოთხ ძირითად ცნებას. ესენია: კონტექსტუალიზებული ინტერპრეტაცია, შინაარსი, შეზღუდვები და კონსტრუქტი. მათ სწორედ ასეთი თანმიმდევრობით განვიხილავთ.

### 4.5.1. კონტექსტუალიზებული ინტერპრეტაცია

ცოცხალ კონტექსტში გამოყენებული სიტყვა ყოველთვის განსაკუთრებულია. როგორც ვიტგენშტაინი აღნიშნავს, „ყოველი ნიშანი თავისთავად მკვდარია. რა აძლევს მას სიცოცხლეს? ის მეტყველებაში გამოყენებისას ცოცხლდება. ამით შთაებერება მას სიცოცხლე? – ან იქნებ თვით გამოყენება არის მისი სიცოცხლე?“ (Wittgenstein, ციტატა აღებულია *The Guardian*-დან, 7 სექტემბერი, 2001).

ჩვენ კი ვიტყვით, რომ ნიშანს „სიცოცხლე შთაებერება“ მაშინ, როცა მას მიეცემა კონტექსტუალიზებული ინტერპრეტაცია. იზოლირებულ ნიშანს მართლაც აქვს სემანტიკურად ღირებული თვისებები, სემანტიკური პოტენციალი; ეს თვისებები გავლენას ახდენენ შესაძლო ინტერპრეტაციებზე, მაგრამ ისინი უნდა განვასხვაოთ თავად ინტერპრეტაციებისგან. (ნებისმიერი იზოლირებული სიტყვისგან მიღებული ბუნდოვანი წარმოდგენა მის მნიშვნელობაზე მიესადაგება შესაბამისი სიტყვის ყველაზე გავრცელებულ კონსტრუქტს). ნათქვამის საილუსტრაციოდ განვიხილოთ ორი მაგალითი (ეს მაგალითები აღებულია მინეტ უოლტერსის რომანიდან *The Breaker*):



(18) ბერტი მზეზე იწვა კარის ზღურბლთან, როდესაც ინგრემმა ჭიშკართან მიაყენა ჯიბი. ძაღლმა გაბურძენილი თავი ასწია და მძიმედ დაარტყა კუდი ფეხსანმენდს, მერე კი აუჩქარებლად წამოიწია თათებზე და დაამთქნარა.

(19) ბიბი . . . ფეხმორთხმით იჯდა იატაკზე ტონის ფეხებთან . . . ნერვიულად ასწია თავი.

ჩვენ არც ვეცდებით ამ ნაწყვეტების დეტალურ განხილვას. ეს ფრაგმენტები იმისთვის მოვიყვანეთ, უფრო აშკარა რომ გაგვეხადა ცალკეულ ნიშანთა 'უსიცოცხლობა' – მათ საფუძველზე აგებული 'ცოცხალი' ინტერპრეტაციებისგან განსხვავებით. წარმოიდგინეთ, რა ცნობებს მოგვანვდიდა ლექსიკონი ისეთი სიტყვების მნიშვნელობებზე, როგორიცაა *მძიმედ დარტყმა*, *წამონევა*, *ანევა*, და შეადარეთ ეს იმ ცოცხალ სურათს, რაც ამ სიტყვებმა დაგვიხატეს ციტირებულ ფრაგმენტებში. შეადარეთ სიტყვა *ანევა* ორ ფრაზაში: *ძაღლმა გაბურძენილი თავი ასწია და ნერვიულად ასწია თავი*. ეს მარტო იმიტომ კი არ არის სხვადასხვა ქმედებები, რომ პირველს ძალლი ასრულებს და მეორეს – გოგონა: ძაღლის თავი ამ ქმედების შედეგად მიწიდან უფრო მაღალ პოზიციაზე ინაცვლებს; გოგონა მხოლოდ წამონევს თავს ისე, რომ ზევით აიხედოს.

რა თქმა უნდა, როდესაც ვაგებთ ამ სცენებს, ვემყარებით ჩვენს დაგროვილ ცოდნას გოგონასა და ძაღლის ქცევაზე სხვადასხვა ვითარებებში: თუ ბიბი, ვთქვათ, პირქვე იწვა იატაკზე და ნიკაპი წიგნზე ედო, ვილაცამ კი სთხოვა ეჩვენებინა ეს წიგნი, მაშინ თავის ანევა, რომელზეც ლაპარაკი იქნებოდა ფრაზაში *ბიბიმ ასწია თავი* გაცილებით უფრო ახლოს იქნებოდა იმ ქმედებასთან, რომელსაც აღნიშნავს ფრაზა *ძაღლმა ასწია თავი*. რა თქმა უნდა, ეს ნიუანსები უშუალოდ არ იგულისხმება სიტყვაში *ანევა*, მათ შეიცავს კონტექსტის საფუძველზე აგებული მნიშვნელობა და მიიღება როგორც სიტყვა *ანევის* კონკრეტული გამოყენების პირდაპირი შედეგი (შდრ. ფილმორის გაგების სემანტიკა).

როცა ჩვეულებრივი კომუნიკაციის პროცესში გვესმის რაღაც ტექსტის ფრაგმენტი, ჩვენ აქ გვექნება გააზრების მომენტი, აღქმული მნიშვნელობის ერთგვარი კრისტალიზაცია – ჩვენ ვხვდებით, რა თქვა ვილაცამ ამ დროს (ან დანერა). ეს ძალიან ჰგავს ნაცნობი სახის ამოცნობას, ან იმას, როცა ვაცნობიერებთ, რომ რასაც ვხედავთ, არის ძალლი ან სხვა რაიმე ობიექტი. როცა სახეს ვხედავთ, უბრალოდ კი არ ვცნობთ, ვისი სახეა ეს, არამედ იმავედროულად შესაძლოა დავინახოთ, რომ ეს ადამიანი არის დალლილი, ან შეწუხებული, ან თმა აქვს ქარისგან აწეწილი და ა.შ. თუ დავფიქრდებით, შეიძლება მივხვდეთ, თუ რას აკეთებდა ეს ადამიანი, ან რატომ არის შეწუხებული. ეს პროცესი შეიძლება უსასრულოდ გაგრძელდეს, მაგრამ, მიუხედავად ამისა, ასეთ შემთხვევებში ყოველთვის იარსებებს ამოცნობის

## LANGUAGE

აპრიორული მომენტი.

რალაც მსგავსი ხდება, როდესაც ვისმენტ ტექსტის ფრაგმენტს. ჩვენ მყისიერად ვხვდებით, რა ითქვა, მაგრამ უსასრულოდ შეიძლება განვავრდოთ დასკვნების გამოტანა. ნათქვამის გაგების პროცესში სწორედ ესაა ჩვენთვის მთავარი. ჩვენ ამას ვუნოდეთ გამონათქვამის ინტერპრეტაცია. ფენომენოლოგიური თვალსაზრისით, ეს სავსებით გასაგები მოვლენაა. მაგრამ საჭიროა ერთმანეთისგან განვასხვაოთ პროცესები, რომლებიც წინ უძღვის და განაპირობებს კრისტალიზაციას და პროცესები, რომლებიც მოსდევს ასეთ კრისტალიზაციას. მნიშვნელობასთან დაკავშირებულ ბევრ კონცეფციაში განსაზღვრულია ინტერპრეტაციის აგების საწყისი მომენტი, მაგრამ არ არის განსაზღვრული ამ პროცესის დასასრული. მაგალითად, რელევანტობის თეორიაში (Spender and Wilson 1986) საწყისი წერტილი არის გაგონილის შესახებ პირველი დასკვნა, საბოლოო წერტილი კი (თუ ის საერთოდ არსებობს) არის კლებადი ღირებულების განმარტებათა უსასრულო რიგი. გაგების წარმოდგენილ მოდელს აქვს განუსაზღვრელი საწყისი წერტილი (შინაარსი) და განსაზღვრული ბოლო წერტილი.

ინტერპრეტაცია მოგვაგონებს სურათს, რამდენადაც ის არ ექვემდებარება სასრულ დახასიათებას სემანტიკური ნიშნების საფუძველზე, ან რაიმე სხვა მეთოდით. ნებისმიერი ნიშანი თავად არის კონსტრუქტი. რა თქმა უნდა, მნიშვნელობას, გარკვეული აზრით, უნდა შეესაბამებოდეს სასრული ნეირონული ხატი, მაგრამ ამ ხატის შემადგენელი ელემენტები კომპიუტერის ეკრანზე გამოსახული სურათის პიქსელებს უფრო ჰგვანან: აღქმული სურათი არის გემტალტი. ასევეა ინტერპრეტაციის შემთხვევაშიც. ეს მოვლენა კვლავაც საიდუმლოებითაა მოცული.

შევნიშნავთ, რომ ამ პროცესის მოცემული დახასიათება ორიენტირებულია მსმენელზე. სავარაუდოა, რომ მოლაპარაკის გონებაში ყალიბდება რალაც, რაც წინ უძღვის ფრაზის წარმოთქმას, მაგრამ გარკვეული აზრით, მოლაპარაკემ არ იცის, თუ რას იტყვის, ვიდრე თავის ფრაზას არ წარმოთქვამს. მოლაპარაკის უმთავრესი ამოცანა სათქმელის ისე ჩამოყალიბებაა, რომ წარმოთქმულმა ფრაზამ მთქმელისთვის სასურველი ინტერპრეტაცია აღძრას მსმენელის გონებაში.

### 4.5.2. შინაარსი

ყოველი ლექსიკური ერთეული (სიტყვის ფორმა) დაკავშირებულია კონცეპტუალურ ობიექტთან, რომელსაც აქ ვუნოდებთ **შინაარსს**. შინაარსი არის იმ ნედლი მასალის ნაწილი, რომელსაც ვიღებთ სიტყვის საშუალებით და რომელიც წარმოადგენს ინტერპრეტაციის საფუძველს (მეორე ნაწილი არის პირობითი შეზღუდვების სიმრავლე). შინაარსი არ შეესაბამება არც ერთ კონკრეტულ ინტერპრეტაციას,

აბსტრაქტულსაც კი, ისევე, როგორც ზოგადად სიტყვა არ არის მტკიცედ დაკავშირებული კონკრეტულ კონცეპტუალურ კატეგორიასთან. ამავე დროს, ინტუიცია უმრავლეს შემთხვევებში ადვილად აკავშირებს ერთმანეთთან ნებისმიერი სიტყვის სხვადასხვა გამოყენებებს. ნაწილობრივ ეს შეიძლება აიხსნას სტაბილური კავშირით სიტყვის ფორმასა და შინაარსს შორის.

შინაარსი შეიძლება იყოს შედარებით ერთგვაროვანი, მაგრამ შეიძლება შეიცავდეს ერთმანეთთან ნაკლებად დაკავშირებულ კომპონენტებსაც (როგორც ტრადიციულ ‘ომონიმიაში’); შესაძლოა ასევე, რომ მის ნაწილებს ახასიათებდეს კოჰერენტულობის შუალედური ხარისხი. (ისეთ სიტყვაზე, როგორიცაა ინგლისური bank (1. ‘მდინარის ნაპირი’; 2. ‘ბანკი’;.....), რომლის შინაარსიც ორაზროვანია, ჩვენ არ ვიტყვით, რომ მას აქვს ორი [ან მეტი] შინაარსი. მართალია, ბევრი არაფერი დაშავდებოდა, ასეთი კვალიფიკაცია რომ მიგვეცა მსგავსი ზღვრული შემთხვევებისთვის, მაგრამ ამით მიიჩქმალებოდა ის ფაქტი, რომ არსებობს შინაარსის კომპონენტთა „არაერთგვაროვნების“ კონტინუუმი, რომელშიც ასეთ შემთხვევებს უკიდურესი პოზიცია უჭირავთ).

შინაარსი არ უნდა მივიჩნიოთ მნიშვნელობის კონსტრუირებულ ვარიანტად. შინაარსს ისეთივე მიმართება აქვს ინტერპრეტაციასთან, როგორიც კვერცხს – ომლეტთან, ან ფქვილს – პურთან: ონტოლოგიურად ის სულ სხვა კატეგორიაა. შინაარსი არის მნიშვნელობის ინგრედიენტი და არა – შემადგენელი. ზოგადად, ის არ შეიძლება განვიხილოთ როგორც აბსტრაქტული ან სუპერორდინალური მნიშვნელობა, რომელიც კონკრეტდება მოცემულ კონტექსტში. ინტერპრეტაცია არ არის შინაარსის კონტექსტუალური დაკონკრეტება, ის მისი გარდაქმნაა.

სიტყვის შინაარსი გამოიყვანება ამ სიტყვის მრავალჯერადი გამოყენებიდან სხვადასხვა კონკრეტულ კონტექსტში. ის განუწყვეტლივ ვითარდება: სიტყვის გამოყენების ყოველი შემთხვევა გარკვეულწილად ცვლის მის შინაარსს.

### 4.5.3. შეზღუდვები

რა თქმა უნდა, ინტერპრეტაციების კონსტრუირება გარკვეულ შეზღუდვებსაც გულისხმობს. შეზღუდვები მრავალია და სხვადასხვა სახისაა. ისინი განსხვავდებიან სიძლიერით და შეიძლება გააძლიერონ ან გააბათილონ ერთმანეთი. მათი გადალახვა შეიძლება შემეცნებითი ძალისხმევით, მაგრამ რაც უფრო ძლიერია შეზღუდვა, მით უფრო დიდი შემეცნებითი ძალისხმევაა საჭირო, რათა მოხდეს ისეთი კონსტრუქტის აგება, რომელიც უგულვებლყოფს ამ შეზღუდვას. ისინი ასევე განსხვავდებიან თავიანთი სტაბილურობის ხარისხით კონტექსტის ცვლილებისას. შეზღუდვები შეიძლება არაფორმალურად დაიყოს შემდგომ კატეგორიებად.

### 4.5.3.1. ადამიანის შემეცნებითი უნარი

შეზღუდვის ერთ-ერთ უმთავრეს ტიპს განაპირობებს ადამიანის შემეცნებითი სისტემა. აქ იგულისხმება ორივე: როგორც პოზიტიური ასპექტები – უნივერსალური ტენდენცია, ყველაფერი მოექცეს გარკვეული სტრუქტურის ფარგლებში და გეშტალტის სხვა პრინციპები, ისე ნეგატიური ასპექტები, როგორც არის შეზღუდული მეხსიერება და ყურადღების შეზღუდული უნარი.

### 4.5.3.2. რეალობის ზენოლა

შეზღუდვის კიდევ ერთ ტიპს შეგვიძლია უბრალოდ ვუნოდოთ „რეალობის ზენოლა“. გამოცდილების ზოგიერთი ასპექტი უფრო ადვილად ექვემდებარება კონსტრუირებას გარკვეული მეთოდით და უფრო ძნელად – სხვა მეთოდით. მაგალითად, როცა საქმე გვაქვს მახასიათებლებთან, ჩვენ შეგვიძლია ავირჩიოთ მათი კონსტრუირების გზა: ან წარმოვიდგინოთ, რომ ესა თუ ის მახასიათებელი „არის“ ან „არ არის“, ან წარმოვიდგინოთ, რომ ეს მახასიათებელი „არის რალაც ხარისხით“. ავილოთ, მაგალითად, მდგომარეობა ‘დაქორწინებული’: გაცილებით მარტივია, ავაგოთ ის როგორც დიქტომია (დაქორწინებული : მარტოხელა), ვიდრე როგორც გრადუალური ცნება (ძალიან დაქორწინებული: ოდნავ დაქორწინებული). მეორე მხრივ, როცა საქმე ეხება წრფივ სივრცულ მახასიათებელს, გაცილებით ადვილია ავაგოთ ის როგორც გრადუალური შკალა, ვიდრე როგორც დიქტომია. იმავე მიზეზით, ძნელია არ გაავლო აზრობრივი საზღვარი bank-ის ორ მნიშვნელობას შორის, და ეს როგორღაც იმ ურყევი რეალობითაც არის განპირობებული, რომლის თანახმადაც არსებობს river bank (‘მდინარის ნაპირი’) და money bank (‘ბანკი’).

### 4.5.3.3. პირობითობა

კიდევ ერთი ძალიან მნიშვნელოვანი შეზღუდვა არის პირობითობა, ანუ ის, თუ ჩვეულებრივ როგორ აღიქვამენ სხვადასხვა სიტუაციას, როგორ იყენებენ სიტყვებს და ა.შ. იმ საზოგადოებაში, რომელშიც ვცხოვრობთ (შეზღუდვების თეორიის შესახებ იხ. Lewis 1969, Clark 1996 და Croft 2000). არსებობს პირობითობის ორი ასპექტი. პირველი მათგანი უკავშირდება იმგვარ შესაბამისობას, რომელიც არსებობს სიტყვის ფორმებსა და კონცეპტუალური შინაარსის არეებს შორის. თავისთავად, ეს შეზღუდვაა. რომელიმე ორი სიტყვის სემანტიკური პოტენციალის განსხვავება ემყარება ამ სიტყვებთან დაკავშირებული შინაარსების განსხვავებულობას. პირობითობის მეორე ასპექტი არის სიტყვისთვის რომელიმე კონკრეტული შინაარსის ფორმირების გაძნელება. გარკვეული კონსტრუქტები, ძლიერი შეზღუდვების არსებობის გამო, იღებენ არამარკირებულ (ჩვეულ) სტატუსს და მისგან განსხვავებული კონსტრუქტის აგება მოითხოვს დამატებით შემეცნებით ძალისხმევას. პირობითი შეზღუდვები, როგორც წესი, დამოკიდებულია კონტექსტზე, ე.ი.

კონტექსტის (ან, უფრო ზუსტად, გარკვეული ტიპის კონტექსტის) მიხედვით პირობითი შეზღუდვები აადვილებს გარკვეული კონსტრუქციების აგებას მოცემული შინაარსის საფუძველზე.

#### 4.5.3.4. კონტექსტი

დასასრულ, განვიხილავთ არანაკლებ მნიშვნელოვანი ტიპის შეზღუდვებს, კერძოდ, კონტექსტუალურ შეზღუდვებს. ეს დაახლოებით ის არის, რასაც კლარკი (1996) უწოდებს **ზოგად ფონს**.

##### (a) ლინგვისტური კონტექსტი

ლინგვისტური კონტექსტი არის კლარკისეული **პერსონალური ზოგადი ფონის** ერთ-ერთი კომპონენტი (**სამოქმედო საფუძველი**). აქ შეგვიძლია სამი ასპექტი გამოვყოთ:

- (i) წინა დისკურსი: ანუ ის ტექსტი, რომელიც მოცემულ გამონათქვამს უშუალოდ უძღოდა წინ. ის არის შეზღუდვების ძლიერი წყარო.
- (ii) უშუალო ლინგვისტური გარემოცვა: სიტყვის გარმომცველი ფრაზა ან წინადადება ძლიერ ზეგავლენას ახდენს მისი კონსტრუქციის აგებაზე. მაგალითად, უშუალო ლინგვისტური კონტექსტის გათვალისწინებით, ჩვენ სხვადასხვაგვარ ინტერპრეტაციას მივცემთ სიტყვა bank-ს (20)-სა და (21)-ში:

(20) We moored the boat to the bank. ('ჩვენ მივაბით ნავი მდინარის ნაპირთან'.)

(21) I've got no money – I'll call in at the bank on the way home. ('მე არ მაქვს ფული – შინ დაბრუნებისას ბანკში შევივლი')

- (iii) დისკურსის ტიპი: აქ იგულისხმება ისეთი ფაქტორები, როგორც არის ჟანრი (რასთან გვაქვს საქმე – პოემასთან, ნოველასთან, სახელმძღვანელოსთან, გაზეთის სტატიასთან, პირად წერილთან, მეგობრულ საუბართან, პოლიციაში დაკითხვასთან და სხვ.), სტილი (ფორმალურია თუ არაფორმალური, თუ ფორმალურია – ტექნიკურია თუ არატექნიკური, თუ არაფორმალურია – იუმორისტულია თუ არა და სხვ.) და დისკურსის სფერო (იურიდიული, სასულიერო, სპორტული, პოლიტიკური და სხვ.).

##### (b) ფიზიკური კონტექსტი

ასევე მნიშვნელოვანია ის, თუ რას ხედავენ, ესმით და ა.შ. მონაწილეებს თავის

## LANGUAGE

უშუალო გარემოცვაში. ეს შეესაბამება კლარკის **პერცეფციულ ბაზას**, რომელიც აუცილებელია პერსონალური ზოგადი ფონის შესაქმნელად.

### (c) სოციალური კონტექსტი

ამ ტერმინით აღინიშნება ის სიტუაციაა, რომელშიც არიან მონაწილენი, ასევე მათ შორის არსებული სოციალური ურთიერთობები (ძალაუფლების მიმართებების ჩათვლით). ამან შეიძლება ძლიერი გავლენა მოახდინოს კონსტრუქტზე.

### (d) დაგროვილი ცოდნა

ნებისმიერი გამონათქვამის დამუშავება ხდება დაგროვილი გამოცდილებისა და ცოდნის მარაგის საფუძველზე, და ეს გავლენას ახდენს ამა თუ იმ კონსტრუქტის ალბათობაზე. მაგალითად, bank-ის ზემომოყვანილ მაგალითში, (21)-ის ინტერპრეტაცია სხვაგვარი იქნება, თუ გვეცოდინება, რომ მთქმელი არის ექსცენტრული განდევილი და თავის ფულს ინახავს მდინარის ნაპირას ყუთში. (iii) და (iv) პუნქტებში მოცემული ელემენტები არის კლარკისეული **საზოგადოებრივი ფონის** ილუსტრაცია.

## 4.5.4. კონსტრუქტი

კონსტრუქტი, ლანგაკერის თანახმად, ლექსიკური სემანტიკის ცენტრალური ცნებაა. სწორედ კონსტრუქტის აგების პროცესში ხდება არსებითად არასემანტიკური შინაარსის გარდაქმნა სრულად კონტექსტუალიზებულ მნიშვნელობებად.

### 4.5.4.1. კონსტრუქტული ჯაჭვები და წინარე-მნიშვნელობები

როგორც უკვე ითქვა, მნიშვნელობის ფორმირება არ არის მარტივი პროცესი, მნიშვნელობა არის მთელი რიგი ელემენტარული პროცესების შედეგი, რომელთა ნაწილი დალაგებულია თანმიმდევრულად, ნაწილი კი ერთდროულად მიმდინარეობს. უმეტეს შემთხვევაში, როგორც ვნახავთ, კონსტრუქტების სტადიებს (შინაარსიდან ინტერპრეტაციამდე) ახასიათებს მნიშვნელოვანი სემანტიკური თვისებები. ამ შუალედურ სტადიებს **წინარე-მნიშვნელობებს** ვუწოდებთ. მაგალითად, საზღვრების აგება ქმნის წინარე-მნიშვნელობას, რომელსაც აქვს ლოგიკური თვისებები და რომელიც არ არის დამოკიდებული კონსტრუქტების მომდევნო ან თანმხლებ პროცესებზე.

#### 4.5.4.2. არამარკირებული (ჩვეული) კონსტრუქციები

პირობითი შეზღუდვები არსებით როლს ასრულებენ კომუნიკაციის პროცესში და უზრუნველყოფენ საზოგადოებაში ენის გამოყენების ერთგვაროვნებას. ისინი ინდივიდთა გონებაში არიან, მაგრამ მათი სათავე ინდივიდთა გარეთ, სამეტყველო საზოგადოებაში უნდა ვეძიოთ. სხვადასხვა პირობითი შეზღუდვები განსხვავდებიან სიძლიერით. სუსტი შეზღუდვა სხვას არაფერს იძლევა, თუ არა ყველაზე მისაღებ ან ყველაზე დიდი ალბათობის მქონე კონსტრუქციას, რომელიც ადვილად შეიძლება გადაილახოს კონტექსტუალური შეზღუდვების საფუძველზე; ძლიერი შეზღუდვის გადალახვა კი გაცილებით დიდ ძალისხმევას მოითხოვს. კონსტრუირების სხვადასხვა ასპექტები შეიძლება დამოუკიდებლად დაექვემდებაროს პირობით შეზღუდვებს: შეზღუდვის მოქმედების შედეგად იშვიათად მიიღება სრულად კონსტრუირებული მნიშვნელობა, და უფრო სავარაუდოა, რომ ის იყოს წინარემნიშვნელობა და გულისხმობდეს, ვთქვათ, მხოლოდ საზღვრის აგებას და იმ სივრცის განსაზღვრას, რომელიც უნდა შეივსოს კონსტრუირების შემდგომი პროცესის შედეგად. პირობითი შეზღუდვა არ არის აუცილებლად დამოუკიდებელი კონტექსტისგან: ზოგიერთი შეზღუდვა კონტექსტის მხოლოდ გარკვეულ ტიპებში მოქმედებს. ისინი ასევე შეიძლება მოქმედებდნენ სპეციფიკაციის განსხვავებულ დონეებზე – ამ შემთხვევაში მცირემასშტაბიანი შეზღუდვა „დაამუშავებს“ ფართომასშტაბიანი შეზღუდვის მოქმედების შედეგს. გარკვეულ შემთხვევებში ზოგი შეზღუდვა შეიძლება გაუქმდეს, მაგრამ ზოგჯერ ის მაინც იმოქმედებს კონსტრუირების გარკვეულ ასპექტებზე, თუ მოცემული კონტექსტი მკაფიოდ არ მოითხოვს რაიმე განსაზღვრულ კონსტრუქციას. ამ შეზღუდვების მოქმედების შედეგად მივიღებთ არამარკირებულ (ჩვეულ) კონსტრუქციებს. არამარკირებული კონსტრუქციებიც შეიძლება იყოს კონტექსტზე დამოკიდებული. ალბათ სწორედ ეს არამარკირებული კონსტრუქციები ქმნის მნიშვნელობათა ფიქსირებულობის ილუზიას.

#### 4.6. მნიშვნელობის სტრუქტურული და ლოგიკური ასპექტები

სიტყვის მნიშვნელობის როგორც დინამიკური კონსტრუქციის კონცეფციის ერთ-ერთი უმთავრესი მიზანია კომპლექსურად ახსნას სიტყვის მნიშვნელობის როგორც მყარი, ისე ცვალებადი ასპექტები და მიაკვლიოს ამ ერთი შეხედვით ურთიერთგამომრიცხავი თვისებების სათავეს. „მყარ“ თვისებებში იგულისხმება ისეთი აზრობრივი მიმართებები, როგორიც არის ჰიპონიმია, შეუთავსებლობა, მერონიმია და ანტონიმია, სტრუქტურული ლექსიკური სიმრავლეების არსებობა (სიტყვის ველები) და ისეთი ლოგიკური მიმართება, როგორიცაა გამომდინარეობა. მაგალითად, ყველამ ვიცით, რომ წინადადებიდან *ეს არის ძალღი* გამომდინარეობს წინადადება *ეს არის ცხოველი*. მაგრამ რას ნიშნავს ეს? და როგორ იქნება ეს ასე, თუკი *ძალღი* და *ცხოველს* არ აქვთ ფიქსირებული მნიშვნელობები? ამ შემთხვევაში იტყვიან, რომ ასეთი თვისებები ფაქტიურად ეკუთვნის წინარე-მნიშვნელობებს, რომლე-

## LANGUAGE

ბიჯ ძირითად მიღებულია საზღვრების აგებისა და შესაბამის შკალებზე ათვლის წერტილების დადგენის შედეგად. დეკონტექსტუალიზირებული წინადადებების შემთხვევაში კატეგორიული მტკიცებები გამომდინარეობს შესახებ გულისხმობს შესაბამისი სიტყვების ჩვეულ (საზოგადოდ მიღებულ) აზრობრივ საზღვრებს. ამდენად, ფლექსურობას განაპირობებს თვით შინაარსის ბუნება და ის ფაქტი, რომ კონსტრუირების პროცესებზე გავლენას ახდენს კონტექსტუალური ფაქტორები; პირობითი შეზღუდვები კონტექსტუალურ ცვალებადობას გარკვეულ ჩარჩოებში აქცევს. სიმყარეს განაპირობებს ისეთი გარეგანი სქემების მოქმედება, როგორც არის სქემა-კონტინერი და სქემა-შკალა. საზღვრის კონსტრუალის საფუძველზე ასევე შეიძლება აიხსნას სიტყვის მნიშვნელობის კომპონენტურობა. ამ შემთხვევაში არ არის აუცილებელი იმის დაშვება, რომ სემანტიკური ნიშნები სიტყვის მნიშვნელობის მუდმივი ელემენტები არიან.

კომპოზიციურობის პრინციპის თანახმად, რთული გამონათქვამის მნიშვნელობა არის მისი შემადგენელი ნაწილების მნიშვნელობების კომპოზიციური ფუნქცია. ამ ნაშრომში წარმოდგენილი თვალსაზრისი სიტყვის მნიშვნელობის შესახებ ამკარად აისახება ამ პრინციპის ინტერპრეტაციასა და მისი მართებულობის შეფასებაზე. პირველი, რაც უნდა აღინიშნოს, ის არის, რომ თუ „ნაწილები“ არიან სიტყვები, მაშინ, რამდენადაც ჩვენი მიდგომის თანახმად, სიტყვებს არა აქვთ მნიშვნელობები, შეუძლებელი იქნება ამ პრინციპის ინტერპრეტაცია. მაგრამ ჩვენ შეგვიძლია „მნიშვნელობები“ ჩავთვალოთ „კონსტრუირებულ მნიშვნელობებად“ და ასეთ შემთხვევაში უნდა განვიხილოთ მოცემული პრინციპის უმნიშვნელოდ შეცვლილი ვარიანტი:

(22) რთული გამონათქვამის კონსტრუირებული მნიშვნელობა არის მისი ნაწილების კონსტრუირებული მნიშვნელობების კომპოზიციური ფუნქცია.

მაგრამ არც ამ წინადადების დამტკიცებაა შესაძლებელი, რადგან აქ იგნორირებულია კონტექსტის როლი რთული გამონათქვამის მნიშვნელობის აგებისას. ეს პრინციპი კიდევ შეიძლება შეიცვალოს და ასეთი ფორმით ჩამოყალიბდეს:

(23) რთული გამონათქვამის მნიშვნელობა არის კონსტრუირების ისეთი პროცესის შედეგი, რომლის ერთ-ერთი საფუძველიც არის მისი შემადგენელი ნაწილების კონსტრუალები.

ეს საშუალებას აძლევს კონტექსტს ორ დონეზე იმოქმედოს: საწყის ეტაპზე – სიტყვის მნიშვნელობის კონსტრუირებისას და მთელი გამონათქვამის დონეზე. მაგრამ ეს ძალზე სცილდება კომპოზიციურობის თავდაპირველ პრინციპს. ეს კულინარიას უფრო მოგვაგონებს. არის თუ არა კულინარია კომპოზიციური ხელობა?



მართლაც, საბოლოო შედეგი აქ განისაზღვრება (a) ინგრედიენტებით და (b) განხორციელებული პროცედურებით – ასე რომ, არის ამაში კომპოზიციურობის ელემენტი. მაგრამ ეს ის არაა, რასაც ჩვეულებრივ გულისხმობენ ამ პრინციპის მიმდევრები. თუ მხედველობაში გვექნება გლობალური კონსტრუქტები, მაშინ ისინი ჭეშმარიტად კომპოზიციურები მხოლოდ კულინარიული აზრით არიან. მაგრამ შეიძლება არსებობდეს მნიშვნელობის ისეთი ასპექტები, რომლებიც ექვემდებარებიან კლასიკურ პრინციპს – გარკვეულ დონემდე მაინც. ლოგიკური თვისებები განისაზღვრება საზღვრის მდებარეობით, ასე რომ: იქნებ წინარე-მნიშვნელობა, რომელიც საზღვრების შემოფარგვლის შედეგად იქმნება, კლასიკური წესის თანახმად მოქმედებს? ეს დამაჯერებლად ჟღერს: როდესაც ჩვენ ვახდენთ წითელი ქუდების კონსტრუირებას, ჩვენ ვაგებთ წითელი საგნების კატეგორიას და ქუდების კატეგორიას და თითქოს უეჭველია, რომ საბოლოო კატეგორია იქნება ამ ორი კატეგორიის თანაკვეთა. მაგრამ ეს მართებულია მხოლოდ კლასის წევრობის განსაზღვრისთვის: ჩვენ არა გვაქვს იმის გარანტია, რომ ამ პროცედურის შედეგად მივიღებთ პროტოტიპულ ქუდებს ან რომ მათი ფერი პროტოტიპული წითელი იქნება. სხვა სიტყვებით რომ ვთქვათ, კლასიკური კომპოზიციურობის პრინციპი ძალაში რჩება მნიშვნელობის გარკვეული ასპექტებისთვის და კონსტრუირების გარკვეულ დონეებზე, მაგრამ არა ყველა ასპექტისა ან დონისთვის.

### გამოყენებული ლიტერატურა

Armstrong, Sharon Lee, Lila R. Gleitman and Henry Gleitman. 1983. What some concepts might not be. *Cognition* 13:263–308.

Atran, Scott. 1990. *Cognitive foundations of natural history: towards an anthropology of science*. Cambridge: Cambridge University Press.

Barsalou, Lawrence W. 1983. Ad hoc categories. *Memory and Cognition* 11:211–27. 1987. The instability of graded structure: implications for the nature of concepts. *Concepts and conceptual development: ecological and intellectual factors in categorization*, ed. Ulric Neisser, 101–40. Cambridge: Cambridge University Press. 1992b. *Cognitive psychology: an overview for cognitive scientists*. Hillsdale, N.J.: Lawrence Erlbaum Associates.

Berlin, Brent and Paul Kay. 1969. *Basic color terms: their universality and evolution*. Berkeley: University of California Press.

## LANGUAGE

- Berlin, Brent, Dennis E. Breedlove and Peter H. Raven. 1973. General principles of classification and nomenclature in folk biology. *American Anthropologist* 75:214–42.
- Bolinger, Dwight. 1992. About furniture and birds. *Cognitive Linguistics* 3:111–18
- Brown, Cecil H. 2002. Paradigmatic relations of inclusion and identity I: Hyponymy. *Lexicology: on international handbook on the nature and structure of words and vocabularies* (Handbooks of Linguistics and Communication Science, 21), ed. D. Alan Cruse, Franz Hundsnurscher, Michael Job and Peter Lutzeier, ch.47. Berlin: Walter de Gruyter.
- Brown, Roger. 1958. How shall a thing be called? *Psychological Review* 65:14–21.
- Clark, Herbert H. 1996. *Using language*. Cambridge: Cambridge University Press.
- Collins, Allan M. and M. Ross Quillian. 1969. Retrieval time from semantic memory. *Journal of Verbal Learning and Verbal Behaviour* 8:240–47.
- Croft, William. 2000. *Explaining language change: an evolutionary approach*. London: Longman.
- Cruse, D. Alan. 1977. The pragmatics of lexical specificity. *Journal of Linguistics* 13:153–64. 1990. Prototype theory and lexical semantics. *Meanings and prototypes: studies in linguistic categorization*, ed. Savas L. Tzohatzidis, 382–402. London: Routledge.
- Fillmore, Charles J. 1975. An alternative to checklist theories of meaning. *Proceedings of the First Annual Meeting of the Berkeley Linguistics Society*, ed. Cathy Cogen et al., 123–31. Berkeley: Berkeley Linguistics Society.
- Hahn, Ulrike and Nick Chater. 1997. Concepts and similarity. *Knowledge, concepts and categories*, ed. Koen Lamberts and David Shanks, 43–92. Hove: Psychology Press.
- Hampton, James. 1991. The combination of prototype concepts. *The psychology of word meanings*, ed. P. Schwanenflugel, 91–116. Hillsdale, N. J.: Lawrence Erlbaum Associates. 1997. Psychological representation of concepts. *Cognitive models*

*of memory*, ed. Martin A. Conway, 81–107. Hove: Psychology Press.

Heider, Eleanor. 1971. Focal color areas and the development of color names. *Developmental Psychology* 4:447–55. 1992. Universals in color naming and memory. *Journal of Experimental Psychology* 93:10–20.

Jolicoeur, Pierre S., Martin A. Gluck and Stephen M. Kosslyn. 1984. Pictures and names: making the connection. *Cognitive Psychology* 19:31–53.

Katz, Jerrold J. and Jerry A. Fodor. 1963. The structure of a semantic theory. *Language* 39:170–210. (Reprinter in *The structure of language: readings in the philosophy of language*, ed. Jerry A. Fodor and Jerrold J. Katz, 479–518. Englewood Cliffs, N.J.: Prentice-Hall, 1964).

Labov, William. 1973. The boundaries of words and their meanings. *New ways of analyzing variation in English*, ed. Joshua Fishman, 340–73. Washington D.C.: Georgetown University Press.

Lakoff, George. 1973. Hedges: a study in meaning criteria and the logic of fuzzy concepts. *Journal of Philosophical Logic* 2:458–508. 1987. *Women, fire and dangerous things: what categories reveal about the mind*. Chicago: University of Chicago Press.

Lakoff, George and Eve Sweetser. 1994. Foreword to Gilles Fauconnier, *Mental Spaces*, IX–XLVI. Cambridge: Cambridge University Press.

Langacker, Ronald W. 1991b. *Concept, image, and symbol: the cognitive basis of grammar*. Berlin Mouton de Gruyter.

Lewis, David. 1969. *Convention*. Cambridge, Mass.: MIT Press.

Lyons, John. 1963. *Structural semantics*. Cambridge: Cambridge University Press. 1968. *Introduction to theoretical linguistics*. Cambridge: Cambridge University Press.

Murphy, Gregory L. and Mary E. Lassaline. 1997. Hierarchical structure in concepts and the basic level of categorization. *Knowledge, concepts and categories*, ed. Koen Lamberts and David Shanks, 93–132. Hove: Psychology Press.

## LANGUAGE

Rosch, Eleanor H. 1973. Natural categories. *Cognitive Psychology* 4:328–50. 1978. Principles of categorization. *Cognition and categorization*, ed. Eleanor Rosch and Barbara Lloyd, 27–48. Hillsdale, N.J.: Lawrence Erlbaum Associates.

Rosch, Eleanor H. and Carolyn B. Mervis. 1975. Family resemblances: studies in the internal structure of categories. *Cognitive Psychology* 7:573–605.

Rosch, Eleanor H. and Carolyn B. Mervis, Wayne Gray, David Johnson and Penny Boyes-Braem. 1976. Basic objects in natural categories. *Cognitive Psychology* 8:382–439.

Smith, Edward E., Edvard J. Shoben and Lance J. Rips. 1974. Structure and process in semantic memory: a featural model for semantic decisions. *Psychological Review* 81:214–41.

Smith, Linda B. and Larissa K. Samuelson. 1997. Perceiving and remembering: category stability, variability and development. *Knowledge, concepts and categories*, ed. Koen Lamberts and David Shanks, 161–95. Hove: Psychology Press.

Sperber, Dan and Deirdre Wilson. 1986. *Relevance: communication and cognition*. Oxford: Basil Blackwell.

Taylor, John R. 1989 [1997]. *Linguistic categorization: prototypes in linguistic theory* (2<sup>nd</sup> ed.). Oxford: Oxford University Press.

Ungerer, Friederich and Hans-Jürgen Schmid. 1996. *An introduction to cognitive linguistics*. London: Longman.

Whittlesea, Bruce W. A. 1997. The representation of general and particular knowledge. *Knowledge, concepts and categories*, ed. Koen Lamberts and David Shanks, 335–70. Hove: Psychology Press.

Wittgenstein, Ludwig. 1953. *Philosophical investigations*. New York: Macmillan.

თარგმნეს ნ. ღუნდუამ და მ. ივანიშვილმა

# ON LINGUISTIC PALAEOLOGY OF CULTURE

T.V. Gamkrelidze

The picture of areal affinities drawn from the study of grammatical, phonological, and lexical isoglosses among dialects of a proto-language provides a way of determining how dialectal differentiation of the proto-language proceeded and hence of establishing what contacts took place among speakers of the dialects. In other words, purely linguistic facts make it possible to establish extra-linguistic factors such as historical interactions among speakers of the linguistic systems.

Of particular value and significance for linguistically based reconstruction of non-linguistic historical and social relations is formal semantic analysis of the dialect lexicons, since these can reflect all essential aspects of the historical existence of their speakers. The historical existence of the speakers includes the ecological environment (fauna, flora, geographical surroundings, climate) and human habitation and migration in the environment, as well as culture in the broadest sense (including both material and spiritual culture). Semantic reconstruction of relevant lexemes from the daughter languages gives us a general representation (although sometimes only a fragmentary one) of the speakers' historical existence. In such reconstructions, linguistic facts are a source of information on prehistoric culture and its historical evolution.

Reconstructing elements of the extra-linguistic world of daughter-language speakers in turn gives a clearer picture of the linguistic affinities among the daughter languages and their development in time, i.e. of purely linguistic factors. This is particularly true of the semantic structure of language, which simply cannot be studied in isolation from the external world that is reflected in the content plane of language.

In formal reconstruction the proto-meaning often cannot be established without going beyond strictly linguistic facts and bringing in typological data on the

## LANGUAGE

history of the cultural domains involved. For example, for the Proto-Indo-European base *Haios-*, whose reflexes in the daughter languages mean variously 'copper', 'bronze' and 'iron', we reconstruct the prehistoric meaning 'copper', not 'bronze' and especially not 'iron', since the period of Indo-European linguistic unity was during the Copper Age and earlier.

The analysis of language as closely linked to its speakers' culture was developed during the early stage of Indo-European studies.

This trend produced studies, dating to the middle and especially late nineteenth century, which have remained significant to the present day. Such investigations were often called examples of linguistic palaeontology, after Pictet, who analyzed (1859-63) ancient Indo-European culture on the basis of linguistic data.

This trend in linguistics might better be called 'linguistic palaeontology of culture' since its object of investigation is not the proto-language but the proto-culture of the speakers; what is reconstructed is not so much the language itself as the extra-linguistic world reflected in the linguistic data.

The Saussurean principle of studying language 'in and for itself' became standard in the subsequent decades, causing a decline in language-and-culture studies and narrowing the focus of linguists' attention to the structure of language. This restriction to structure alone is beginning to shift, as of the past several decades, to the study of language, viewed as a product of human culture, in close linkage with culture and with the history of its speakers as a frame of reference.

This development entails that the study and reconstruction of lexical semantics and the distribution of lexemes among the daughter languages are of particular importance to the structure and history of the proto-language. The lexemes themselves, once we have reconstructed their original semantics, give evidence for the ecological and cultural environments of the daughter languages, which give us a first approximation to aspects of material and spiritual culture, and points to changes in their environment brought on by migrations of daughter language.

Comparison of formally cognate words from the daughter languages and their attested meanings yields reconstructions of both proto-forms and proto-se-

mantics. These lexical archetypes may go back to proto-linguistic times and be posited for the proto-linguistic system; or they may belong to the various chronological layers reflecting dialect groupings within the proto-language.

Comparing the reconstructed forms and meanings makes it possible to discern lexico-semantic fields. These fields define sets of semantically grouped lexemes which designate extra-linguistic classes such as animals, plants, construction and dwellings, handicraft tools, and others.

Proto-linguistic lexemes naturally reflect the general features of the environment, material existence, and culture of the speakers of the daughter languages. These same lexemes provide the oldest lexical stratum of a proto-language and its separate branches. A classificatory lexicon of the proto-linguistic semantemes may be set up in individual semantic fields, bringing in whatever information about the possible historical denotata of these lexemes is essential to shed light on the ecological environment and culture type of the speakers of the daughter dialects.

Such a proto-linguistic lexico-semantic system can be reconstructed through comparison of cognate forms in the daughter languages. Comparing this system with extra-linguistic reality, we obtain an approximation to a general picture of the economy, material culture, and social organization of the speakers of the proto-language or its dialect groups. The posited general picture can give historical reality through typological comparison with actual cultures of the past and present. This is a typological verification of a reconstructed culture against attested cultures. In verifying a reconstructed culture, and in particular its material side, archaeological facts which demonstrate the typological plausibility of the reconstructed material culture receive a particular significance.

The comparative semantic analysis of words from separate daughter dialects of a proto-language and text fragments in separate daughter traditions, together with the method that may be called 'linguistic palaeontology of culture', makes it possible to reconstruct a semantic lexicon of the proto-language and a picture of proto-culture of the speakers of the proto-language or its dialect groups. This points to a possible original homeland and suggests routes of migration by which speakers of the proto-language or its dialects may have reached their historical territories.

Determining the homeland requires, first of all, that we establish an absolute

## LANGUAGE

chronology, at least an approximate one, for the migrations. This can be done by demonstrating affinities between the linguistically reconstructed culture of the proto-speakers and particular archaeological cultures. This leads to the question of how one correlates linguistic data with archaeological and historical cultural data. Specifically, it raises the question of whether a particular linguistic community can be correlated with a particular archaeological culture. Presumably a linguistic system can be correlated with a culture if the culture yields the same realia as the language does: the realia are identical in their elementary composition and the interconnections among the elements are identical.

Fulfilling this task requires working out a typology of archaeological cultures, with implicational relations between individual units of material culture<sup>1</sup>. If the implicational rules for a culture coincide with those for the culture reconstructed from linguistic data, then the identification of the two cultures becomes more plausible. Certain elements and features of the cultures may fail to coincide, but essential requirement is that whole complexes coincide and that there are no incompatible traits.

Since the reconstructions — both linguistic and historical — are necessarily incomplete, failure of individual components to coincide is no obstacle to their historical identification. With limited and incomplete reconstructions, the size of the one complex (A, reconstructed linguistically) can be either greater or less than that of the other (B, established archaeologically). We can also have intersection of the complexes, with a large or smaller portion of either the archaeological culture B' or the linguistic culture A' outside the common part AB. It is essential that the non-coinciding parts A' and B' not contain features which are incompatible in view of implications internal to the two complexes (as for instance if an element of A entailed that the entire reconstructed system A contain some feature which is incompatible with a feature which either is reconstructed for part B or is implied by other elements in B).

When the question of the original territory of the common language and the identification of its linguistically reconstructed culture with an archaeological culture is posed in this way, the task of the linguist is to provide a

---

1 Similarly, if a typology of archaeological cultures is to be established there must be agreement on a unified description and inventory of cultural artefacts. A unified inventory is a necessary precondition for typological comparison of different cultures.



systematic semantic analysis of all reconstructed words and phrases which point to individual features of material and intellectual culture than can typologically distinguish this culture from others. That analysis requires that the reconstructed words and phrases be linked to denotata and that the cultural-ecological and historical-geographical characteristics of those denotata be determined.

Taking into account the linguistic and culture-historical data we can locate the Indo-European community somewhere in the Near East and most likely on the northern periphery of Southwest Asia, i.e. somewhere from the South of the Southern Caucasus to Upper Mesopotamia. This is where linguistic and cultural contacts could have occurred in the fourth millennium bc between Proto-Indo-European and Semitic, Sumerian, South Caucasian, and other languages of the ancient Near East. Contact with some of these languages, particularly South Caucasian and Semitic, can be assumed to involve close interaction, in some cases of a substratal nature, over a long period of time within a single culture-historical and linguistic area.

The main question associated with the problem of the actual existence of a common Indo-European proto-language in space and time is the question of chronology and the territory occupied by the Proto-Indo-European, this lower chronological limit post quem non is the turn of the third to the second millennium BC, when we find the earliest evidence of Hittite and other Anatolian languages.

It may be concluded from Anatolian onomastics of the Cappadocian tablets dating from the turn of the third to the second millennium bc that the various Anatolian languages underwent an extremely long period of development and formation after they had become distinct from one another; this period postdates the time when the Anatolian family had become differentiated from Proto-Indo-European.

This means that the differentiation of the Anatolian family of languages from the Indo-European proto-language, and thus the beginning of the breakup of the protolanguage, must be dated to a period not later than the fifth-fourth millennium BC, and possibly much earlier.

Establishing an original territory for the Proto-Indo-European language and people raises the question of identifying an archaeological culture within

## LANGUAGE

the Near East and Southwest Asia that can be associated with Proto-Indo-European.

It must be noted at the outset that there is no archaeological culture in the area and time period indicated that can clearly be identified as Proto-Indo-European. We can only speak of possible connections, direct or indirect, of known Southwest Asian archaeological cultures of the relevant time period with Indo-European. Such connections of ancient cultures with the reconstructed features of Proto-Indo-European intellectual and material culture could serve as indirect evidence for the general possibility of identifying them with Indo-European. And in relevant areas of the Near East of the fifth to fourth millennia BC we do find a number of cultures exhibiting great similarity to certain features of the reconstructed Proto-Indo-European culture.

Similarity of culture, and especially of symbolism, can be observed between Halaf in northern Mesopotamia and Catalhoyuk in western Anatolia of the sixth millennium bc. Whole inventories of cultural, and in particular cultic, symbols can be said to coincide.

The culture-historical links between the Halaf culture and the earlier Catalhoyuk culture could be interpreted as due to migration of the Catalhoyuk culture from Asia Minor in the direction of northern Mesopotamia in the sixth to fifth millennia bc. Under this interpretation, the Catalhoyuk culture could be traced to an ancient stratum of the Proto-Indo-Europeans who migrated toward the east. This yields a deep chronology for PIE (seventh-fifth millennium bc).

Establishing the original habitat of the Proto-Indo-Europeans in Southwest Asia changes totally the traditional picture of the routes of migrations of the carriers of the Indo-European dialects to the historical areas of their habitation. We are especially concerned here with the routes of migrations of the Proto-Greeks to mainland Greece through Anatolia in a westward direction and of the Indo-Iranians from the same original habitat in Anatolia in eastward direction until the ancient Indic tribes reached Hindustan and the Indus valley.

Population-genetic consideration of inherited immunological properties gives another perspective on the hypothesis of an eastward migration into India.

For Asia Minor and the other eastern Mediterranean countries a correlation is assumed between the range of malaria (from southern Greece and Asia Minor eastward to Hindustan) and a hereditary variant of the haemoglobin molecule which triggers sickle-cell anaemia: the sickle-cell gene under heterozygous conditions increases the organism's resistance to malaria. This hereditary factor took on particular significance with the spread of agriculture, when moist forests began to be cleared for fields, leading to an increase in the number of mosquitos. If the ancient Indic tribes entering Hindustan had not had genetic resistance to malaria, they could not have survived there. Hence an entry into India from the west, from the Southwest Asian sickle-cell area, is more plausible than the traditionally assumed migration from Central Asia to the north, where there is no sickle-cell anaemia.

Further evidence for this is the nature of skeletal remains of the ancient population of these regions. According to recent craniological data, a recurrent cause of death in the population of regions such as the Indian subcontinent (in particular the ancient cities of Proto-Indic civilization Mohenjodaro and Harappa) and some of the southernmost parts of the European continent (the southern extremities of the Peloponnesian and Apennine peninsulas) was the after-effects of malaria epidemics, which triggered defects of bone tissue in the skull (porotic hyperostosis) in broad segments of the population. Significantly, almost all of the pre-Indo-European population of these regions had precisely this type of skull.

It is highly likely that the Indo-Aryan tribes arriving in Hindustan and the Greek and Italic tribes arriving in the southern parts of Europe, who do not display such craniological characteristics, had hereditary immunity to malaria and its lethal consequences. Such an immunity could have been acquired only in the area where tropical malaria is found, which excludes all of the northern part of the original range of the Indo-European tribes in Eurasia.

All these problems are dealt with at length in our joint two-volume monograph on the Proto-Indo-European language, the Proto-Indo-European culture and the Indo-European migrations.

The monograph contains a relatively complete Proto-Indo-European vocabulary reconstructed along new phonological patterns and arranged in different semantic groups covering the geographical surrounding of the carriers

## LANGUAGE

of the Proto-Indo-European language, the plant and the animal world, the social and cultural environment, and a wide spectrum of the Proto-Indo-European physical, biological and socio-economic reality. It is on the basis of this reconstructed Proto-Indo-European vocabulary and their historical semantic interpretation that conclusions are being made concerning the time depths and the routes of Proto-Indo-European migrations (cf. Gamkrelidze & Ivanov 1995).

## REFERENCE

Gamkrelidze, T.V. & V.V. Ivanov, 1995. *Indo-European and the Indo-Europeans: a Reconstruction and Historical Analysis of a Proto-Language and a Proto-Culture*. 2 vols., with a preface by Roman Jakobson. New York (NY) & Berlin: Mouton de Gruyter. (English version by Johanna Nichols, ed. by Werner Winter.)

# ჭეშმარიტების სემანტიკური კონცეფცია და სემანტიკის საფუძვლები\*

ალფრედ ტარსკი

ნაშრომი შედგება ორი ნაწილისაგან: პირველი ნაწილი განმარტებითი ხასიათისაა, მეორე კი – უფრო პოლემიკური.

პირველ ნაწილში არაფორმალურად ვაჯამებ ჩემი გამოკვლევის მთავარ შედეგებს ჭეშმარიტების განსაზღვრებასა და სემანტიკის საფუძვლების უფრო ზოგად პრობლემასთან დაკავშირებით. ეს შედეგები წარმოდგენილია ნაშრომში, რომელიც დაიბეჭდა რამდენიმე წლის წინ.<sup>1</sup> მართალია, ჩემი გამოკვლევები ეხება კლასიკური ფილოსოფიის ცნებებს, მაგრამ მათ ნაკლებად იცნობენ ფილოსოფოსთა წრეებში, ალბათ, მათი მკაცრად ტექნიკური ხასიათის გამო. ამიტომაც, ვფიქრობ, მაპატიებენ ამ საკითხის კიდევ ერთხელ წამონვევას.<sup>2</sup>

ჩემი ნაშრომის გამოქვეყნების შემდეგ გამოითქვა არაერთი ურთიერთსაწინააღმდეგო მოსაზრება, რომელთაგან ზოგიერთი დაიბეჭდა, ზოგი კი საზოგადოებრივი თუ კერძო განხილვის საგნად იქცა, სადაც მეც ვიღებდი მონაწილეობას.<sup>3</sup> ნაშრომის მეორე ნაწილში ვეცადე გამომეხატა ჩემი დამოკიდებულება ამ მოსაზრებების მიმართ. ვიმედოვნებ, რომ ამ კონტექსტში გაკეთებული შენიშვნები არ იქნება განხილული როგორც წმინდა პოლემიკა და დარწმუნდებით, რომ მას კონსტრუქციული წვლილის შეტანაც შეუძლია საკითხის გარკვევაში.

ნაშრომის მეორე ნაწილში უხვად ვიყენებ იმ მასალას, რომელიც უშურველად გადმომცა დოქტ. მარია კოკოშინსკამ (ლვოვის უნივერსიტეტი). განსაკუთრებით დავალებული და მადლიერი ვარ პროფ. ერნესტ ნაგელის (კოლუმბიის უნივერსიტეტი) და

\* Readings in Philosophical Analysis, Selected and Edited by Herbert Feigl and Wilfrid Sellars, Department of Philosophy University of Minnesota, New York, Appleton - Century - Crofts, INC. ნაშრომი გადმობეჭდილია ავტორისა და გამომცემლების ნებართვით "Symposium on Meaning and Truth", Philosophy and Phenomenological Research - იდან, ტომი IV, 1944. შენიშვნები იხ. ნაშრომის ბოლოს.

## LOGIC

პროფ. დევიდ რაინინისა (კალიფორნიის უნივერსიტეტი, ბერკლი) ტექსტის საბოლოო ვარიანტის მომზადებისა და სხვადასხვა კრიტიკული შენიშვნებისთვის.

### I. განმარტება

#### 1. მთავარი პრობლემა – ჭეშმარიტების დამაკმაყოფილებელი განსაზღვრება

ჩვენი მსჯელობის ძირითადი საგანი იქნება *ჭეშმარიტების ცნება*.<sup>4</sup> მთავარი პრობლემა არის ამ ცნების *დამაკმაყოფილებელი განსაზღვრება* ანუ ისეთი განსაზღვრება, რომელიც იქნება *ფაქტობრივად ადეკვატური* და *ფორმალურად კორექტული*. მაგრამ პრობლემის ასეთმა ფორმულირებამ, მისი მეტისმეტად ზოგადი ხასიათის გამო, შესაძლებელია გარკვეული ორაზროვნება გამოიწვიოს, ამიტომაც ის დამატებით კომენტარებს მოითხოვს.

ორაზროვნების თავიდან აცილების მიზნით, უპირველეს ყოვლისა, უნდა დავაკონკრეტოთ პირობები, რომლის დროსაც ჭეშმარიტების განსაზღვრება შეიძლება ჩაითვალოს ფაქტობრივად ადეკვატურად. ჩვენი განსაზღვრება მიზნად არ ისახავს დაზუსტდეს ნაცნობი სიტყვის მნიშვნელობა ახალი ცნების აღსანიშნად, მისი მიზანია, ძველი ცნების რეალური მნიშვნელობის მოძიება. ჩვენ იმდენად ზუსტად უნდა განვსაზღვროთ ეს ცნება, რომ ნებისმიერ ადამიანს შეეძლოს გაარკვიოს, მართლაც ასრულებს თუ არა ეს განსაზღვრება თავის ამოცანას.

მეორე მხრივ, უნდა დადგინდეს, რაზეა დამოკიდებული განსაზღვრების ფორმალური სისწორე. ამგვარად, ჩვენ უნდა დავაზუსტოთ ის სიტყვები ან ცნებები, რომლებიც გვსურს გამოვიყენოთ ჭეშმარიტების ცნების განსაზღვრისას. აგრეთვე, აუცილებელია ჩამოვაცალიბოთ ფორმალური წესები, რომლებსაც უნდა აკმაყოფილებდეს ასეთი განსაზღვრება. უფრო ზოგადად თუ ვიტყვით, უნდა აღვწეროთ იმ ენის ფორმალური სტრუქტურა, რომლის ფარგლებშიც იქნება ჩამოყალიბებული განსაზღვრება.

ამ საკითხებზე მსჯელობა მნიშვნელოვან ადგილს დაიკავებს სტატიის პირველ ნაწილში.

#### 2. ტერმინი „ჭეშმარიტის“ „მოცულობა“

ვინცებთ რამდენიმე შენიშვნით, რომელიც ეხება ჭეშმარიტების ცნების მოცულობას.

პრედიკატი „ჭეშმარიტი“ ზოგჯერ გამოიყენება ისეთი ფსიქოლოგიური მოვლენის მიმართ, როგორცაა მსჯელობა ან რწმენა, ზოგჯერ – გარკვეული ფიზიკური ობიექტის, სახელდობრ, ლინგვისტური ფრაზების, კერძოდ, წინადადებების და ზოგჯერ კი ე.წ. „გამონათქვამების“ მიმართ. ჩვენთან „წინადადება“ გულისხმობს იმას, რასაც ჩვეულებრივ გრამატიკაში – „თხრობითი წინადადება“. რაც შეეხება ტერმინ „გამონათქვამს“, მისი მნიშვნელობა არაერთი ფილოსოფოსისა და ლოგიკოსის განსჯის საგანი ყოფილა და, ვფიქრობ, დღემდე არაა განსაზღვრული ნათლად და არაორაზროვნად. გარკვეულ მიზეზთა გამო ტერმინ „ჭეშმარიტი“-ის გამოყენება უფრო მოსახერხებელია წინადადებების მიმართ და ჩვენც გავყვებით ამ კურსს.<sup>5</sup>

ჭეშმარიტების ცნება ისევე, როგორც წინადადების ცნება, ყოველთვის უნდა დავაკავშიროთ კონკრეტულ ენასთან, რადგან ცხადია, რომ ერთი და იგივე გამონათქვამი, რომელიც არის ჭეშმარიტი წინადადება ერთ ენაში, შეიძლება იყოს მცდარი ან უაზრო მეორეში.

რასაკვირველია, ის ფაქტი, რომ ჩვენ აქ, უპირველეს ყოვლისა, გვინტერესებს წინადადებების ჭეშმარიტების ცნება, არ გამორიცხავს ამ ცნების შემდგომ განვრცობას სხვა სახის ობიექტებზე.

### 3. ტერმინის „ჭეშმარიტი“ მნიშვნელობა

ბევრად უფრო სერიოზული სიძნელეებია დაკავშირებული ცნება ჭეშმარიტების შინაარსთან.

სიტყვა „ჭეშმარიტი“, ყოველდღიური სალაპარაკო ენის სხვა სიტყვების მსგავსად, რასაკვირველია, ორაზროვანია. არა მგონია, რომ ფილოსოფოსებს, რომლებიც მსჯელობდნენ ამ ცნებაზე, სიცხადე შეეტანათ ამ საკითხში. მათ შრომებსა და მსჯელობებში ვხვდებით ჭეშმარიტებისა და მცდარობის მრავალ განსხვავებულ გაგებას და საჭიროა ვაჩვენოთ, თუ რომელი მათგანი იქნება ჩვენი მსჯელობის საფუძველი.

ვფიქრობთ, ჩვენი განსაზღვრება არ უნდა ეწინააღმდეგებოდეს იმ ინტუიციას, რომელსაც საფუძვლად უდევს არისტოტელეს კლასიკური კონცეფცია ჭეშმარიტების შესახებ – ინტუიციას, რომლის გამოხატულებას ვპოულობთ არისტოტელეს მეტაფიზიკის კარგად ცნობილ სიტყვებში:

*იმის თქმა, რომ არ არის ის, რაც არის ან არის ის, რაც არ არის, მცდარია, მაშინ, როცა იმის თქმა, რომ არის ის, რაც არის ან არ არის ის, რაც არ არის,*

## LOGIC

*ჭეშმარიტია.*

თუ გამოვიყენებდით თანამედროვე ფილოსოფიურ ტერმინოლოგიას, ეს აზრი შეგვეძლო გამოგვეხატა კარგად ცნობილი ფორმულით:

*წინადადების ჭეშმარიტება არის მისი თანხმობა (ან შესაბამისობა) სინამდვილესთან.*

(ჭეშმარიტების თეორიისათვის, რომელიც ამ უკანასკნელ ფორმულირებას ეფუძნება, ზოგჯერ იყენებენ ტერმინს „შესაბამისობის თეორია“).

მეორე მხრივ, თუ გადავწყვეტთ განვავრცოთ ტერმინის „აღნიშვნა“ მიღებული გამოყენება არა მხოლოდ სახელების, არამედ ასევე წინადადებების მიმართაც და თუ შევთანხმდებით, ვილაპარაკოთ წინადადებებზე, როგორც „არსებული ვითარების“ აღნიშვნაზე, მაშინ შეგვიძლია იმავე მიზნით გამოვიყენოთ შემდეგი ფრაზა:

*წინადადება ჭეშმარიტია, თუ ის აღნიშნავს არსებულ ვითარებას.<sup>6</sup>*

მაგრამ ყველა ამ ფორმულირებამ შეიძლება მიგვიყვანოს სხვადასხვა გაუგებრობებთან, რადგან არც ერთი მათგანი არ არის საკმარისად ზუსტი და ნათელი (თუმცა ეს გაცილებით უფრო ნაკლებად ეხება არისტოტელეს თავდაპირველ ფორმულირებას); ყოველ შემთხვევაში, არც ერთი მათგანი არ შეიძლება განვიხილოთ ჭეშმარიტების დამაკმაყოფილებელ განსაზღვრებად. ჩვენზეა დამოკიდებული უფრო ზუსტი განსაზღვრების მოძებნა.

## 4. განსაზღვრების ფაქტობრივი ადეკვატურობის კრიტერიუმი<sup>7</sup>

დავინწყოთ კონკრეტული მაგალითით. განვიხილოთ წინადადება „*თოვლი არის თეთრი*“. ვსვამთ კითხვას, რა პირობებში იქნება ეს წინადადება ჭეშმარიტი ან მცდარი. ცხადია, რომ თუ დავეყრდნობით ჭეშმარიტების კლასიკურ ცნებას, მაშინ ვიტყვით, წინადადება არის ჭეშმარიტი, თუ თოვლი არის თეთრი და ის არის მცდარი, თუ თოვლი არ არის თეთრი. მაშასადამე, ჭეშმარიტების განსაზღვრება, ჩვენი კონცეფციის თანახმად, უნდა გულისხმობდეს შემდეგ ეკვივალენტობას:

*წინადადება „თოვლი არის თეთრი“ ჭეშმარიტია მაშინ და მხოლოდ მაშინ, თუ თოვლი არის თეთრი.*



მივაქციოთ ყურადღება იმას, რომ ფრაზა „თოვლი არის თეთრი“ ამ ეკვივალენტობის მარცხენა მხარეს ჩასმულია ბრჭყალებში, მარჯვნივ კი მოცემულია ბრჭყალების გარეშე. მარჯვენა მხარეს ჩვენ გვაქვს თავად წინადადება და მარცხნივ – წინადადების სახელი. შუა საუკუნეების ლოგიკური ტერმინოლოგიას თუ გამოვიყენებთ, შეგვიძლია ასევე ვთქვათ, რომ მარჯვენა მხარეს სიტყვები „თოვლი არის თეთრი“ გვხვდება როგორც *suppositio formalis* და მარცხენა მხარეს – როგორც *suppositio materialis*. ალბათ არცაა საჭირო იმის ახსნა, თუ რატომ უნდა გვქონდეს ეკვივალენტობის მარცხენა მხარეს წინადადების სახელი და არა თავად წინადადება. რადგან, ჯერ ერთი, ჩვენი ენის გრამატიკის მიხედვით, „X არის ჭეშმარიტი“ ფორმის გამონათქვამი არ იქცევა მნიშვნელობის მქონე წინადადებად, თუ ჩვენ მასში 'X'-ს ჩავანაცვლებთ წინადადებით ან სხვა რამით, გარდა სახელისა – რადგანაც წინადადების სუბიექტი შეიძლება იყოს მხოლოდ სახელი ან გამონათქვამი სახელის ფუნქციით. მეორეც, ნებისმიერი ენის გამოყენების ფუნდამენტური პრინციპების თანახმად, გამონათქვამში, რომელიც რაიმე ობიექტს ეხება, უნდა ფიგურირებდეს ამ ობიექტის სახელი და არა თავად ობიექტი. აქედან გამომდინარე, თუ ჩვენ გვსურს ვთქვათ რაიმე წინადადების შესახებ, მაგალითად, რომ ის არის ჭეშმარიტი, უნდა გამოვიყენოთ ამ წინადადების სახელი და არა თავად წინადადება.<sup>8</sup>

შეიძლება დავამატოთ, რომ წინადადების ბრჭყალებში ჩასმა არავითარ შემთხვევაში არ არის მისი სახელის ფორმირების ერთადერთი გზა. მაგალითად, ანბანში ასოების ჩვეულებრივი რიგის გათვალისწინებით შემდეგი გამონათქვამი შეგვიძლია გამოვიყენოთ როგორც წინადადების – „თოვლი არის თეთრი“ – სახელი (აღწერა):

*წინადადება, რომელიც შეიცავს სამ სიტყვას, რომელთაგან პირველი შედგება ქართული ანბანის მე-8, მე-14, მე-6, მე-11 და მე-9 ასოებისგან, მეორე – 1-ლი, მე-17, მე-9 და მე-18 ასოებისგან, მესამე – მე-8, მე-5, მე-8, მე-17 და მე-9 ასოებისგან...*

ჩვენ ახლა შეგვიძლია განვაზოგადოთ ზემოთ გამოყენებული პროცედურა. განვიხილოთ ნებისმიერი წინადადება: ჩვენ მას შევცვლით 'x' ასოთი. ვარქმევთ ამ წინადადებას სახელს და ვცვლით მას სხვა ასოთი, ვთქვათ 'X'-ით. ახლა ვკითხულობთ, რა ლოგიკური კავშირია ამ ორ წინადადებას შორის – „X არის ჭეშმარიტი“ და 'x'. ნათელია, რომ ჭეშმარიტების ძირითად ცნებაზე ჩვენი შეხედულების თანახმად, ეს წინადადებები ეკვივალენტურია. სხვაგვარად რომ ვთქვათ, გვაქვს შემდეგი ეკვივალენტობა:

(T) X არის ჭეშმარიტი მაშინ და მხოლოდ მაშინ, როცა x.

## LOGIC

ნებისმიერ ასეთ ეკვივალენტობას (სადაც 'p' ჩანაცვლებულია ენის ნებისმიერი თხრობითი წინადადებით, რომლის მიმართაც არის გამოყენებული სიტყვა „ჭეშმარიტი“ და 'X' ჩანაცვლებულია ამ წინადადების სახელით) შეგვიძლია ვუწოდოთ „(T) ფორმის ეკვივალენტობა“.

ახლა საბოლოოდ შეგვიძლია ზუსტი ფორმით ჩამოვაცალიბოთ პირობები, რომლებშიც ტერმინ „ჭეშმარიტის“ გამოყენებასა და განსაზღვრებას განვიხილავთ როგორც ფაქტობრივად ადეკვატურს: ჩვენ გვინდა ტერმინი „ჭეშმარიტი“ ისე გამოვიყენოთ, რომ შეიძლებოდეს (T) ფორმის ყველა ეკვივალენტობის მტკიცება, და ვუწოდებთ *ჭეშმარიტების განსაზღვრებას* „ადეკვატურს“, თუ მისგან გამომდინარეობს ყველა ეს ეკვივალენტობა.

ხაზგასმით უნდა აღინიშნოს, რომ არც თავად (T) გამონათქვამი (რომელიც არის არა წინადადება, არამედ მხოლოდ წინადადების სქემა), არც (T) ფორმის რომელიმე ცალკეული მაგალითი არ შეიძლება განვიხილოთ როგორც *ჭეშმარიტების განსაზღვრება*. შეგვიძლია მხოლოდ ვთქვათ, რომ (T) ფორმის ყოველი ეკვივალენტობა, რომელიც მიღებულია 'p'-ს ჩანაცვლების შედეგად კონკრეტული წინადადებით და 'X'-ის – ამ წინადადების სახელით, შეიძლება განვიხილოთ როგორც *ჭეშმარიტების ნაწილობრივი განსაზღვრა*, რომელიც ხსნის, თუ რაში მდგომარეობს ამ ერთი ცალკეული წინადადების *ჭეშმარიტება*. ზოგადი განსაზღვრება უნდა იყოს, გარკვეული აზრით, ყველა ამ ნაწილობრივი განსაზღვრებების ლოგიკური ნამრავლი.

(ბოლო შენიშვნა მოითხოვს რამდენიმე კომენტარს. ენაში შეიძლება დაშვებული იყოს წინადადებების განუსაზღვრელი რაოდენობის აგება და, მაშასადამე, ასეთი ენის წინადადებებთან დაკავშირებული *ჭეშმარიტების ცნების ნაწილობრივი განსაზღვრებების რაოდენობაც* ასევე განუსაზღვრელი იქნება. ამდენად, ჩვენი შენიშვნა უფრო ზუსტი რომ იყოს, უნდა ავხსნათ, რა იგულისხმება „განუსაზღვრელად ბევრი წინადადების ლოგიკურ ნამრავლში“; მაგრამ ასეთ შემთხვევაში თანამედროვე ლოგიკის ტექნიკურ პრობლემებს უნდა ჩავუღრმავდეთ).

## 5. *ჭეშმარიტება* – როგორც სემანტიკური ცნება

*ჭეშმარიტების* ახლახან განხილული ცნებისათვის მსურს შემოგთავაზოთ სახელი „*ჭეშმარიტების სემანტიკური ცნება*“.

*სემანტიკა* არის დისციპლინა, რომელიც, მარტივად რომ ვთქვათ, შეისწავლის *ენობრივი გამონათქვამებისა და იმ ობიექტების* (ან „საქმის ვითარების“) *ურთ-იერთმიმართებებს*, რომლებზეც არის „ლაპარაკი“ ამ გამონათქვამებში. *სემანტი-*

კური ცნების ტიპიურ მაგალითებად შეიძლება დავასახელოთ *აღნიშვნის, დაკმაყოფილებისა და განსაზღვრების ცნებები*:

*გამონათქვამი „თავისი ქვეყნის მამა“ აღნიშნავს (მიგვანიშნებს) ჯორჯ ვაშინგტონს;*

*თოვლი აკმაყოფილებს წინადადებას (ფუნქციას, პირობას) „x არის თეთრი“;*

*განტოლება „ $2 \cdot x = 1$ “ ცალსახად განსაზღვრავს რიცხვს  $1/2$ ;*

მაშინ, როცა სიტყვები „აღნიშნავს“, „აკმაყოფილებს“, და „განსაზღვრავს“ გამოხატავს მიმართებებს (გარკვეულ გამონათქვამებსა და ობიექტებს შორის, რომელთა „შეტყობინება“ ხდება ამ გამონათქვამებით), სიტყვა „ჭეშმარიტი“ განსხვავებული ლოგიკური ბუნებისაა: ის გამოხატავს გარკვეული გამონათქვამების, სახელდობრ, წინადადებების თვისებას (ან აღნიშნავს კლასს). მაგრამ ადვილი დასანახია, რომ ადრე მოცემული ყველა ფორმულირება, რომელთა მიზანი იყო აეხსნათ ამ სიტყვის მნიშვნელობა (შდრ. პარაგრაფები 3 და 4) ეხებოდა არა მხოლოდ თავად წინადადებებს, არამედ ასევე ობიექტებს, „რომლებზეც იყო ლაპარაკი“ ამ წინადადებებში ან, შესაძლოა, მათ მიერ აღწერილ „საქმის ვითარებას“. უფრო მეტიც, როგორც ჩანს, ჭეშმარიტების ზუსტი განსაზღვრების მიღწევის უმარტივესი და ყველაზე ბუნებრივი გზა გულისხმობს სხვა სემანტიკური ცნებების გამოყენებას, მაგ., დაკმაყოფილების ცნებისას. ამ მიზეზის გამოა, რომ აქ წარმოდგენილ ჭეშმარიტების ცნებას განვიხილავთ სემანტიკის ცნებებს შორის; ჭეშმარიტების განსაზღვრის პრობლემა გვიჩვენებს, რომ ის მჭიდროდ არის დაკავშირებული უფრო ზოგად პრობლემასთან – თეორიული სემანტიკის საფუძვლების ჩამოყალიბებასთან.

აღბათ არ იქნება ზედმეტი, თუ ვიტყვი, რომ სემანტიკა, როგორც ის ფორმულირებულია ამ ნაშრომში (და ავტორის წინა შრომებში) ზომიერი და მოკრძალებული დისციპლინაა, რომელსაც არა აქვს პრეტენზია, იყოს პანაცეა ყველა წარმოსახვითი თუ რეალური ავადმყოფობისა და სნეულებისთვის, რაც კი კაცობრიობას აწუხებს. თქვენ ვერ ნახავთ სემანტიკაში წამალს გაფუჭებული კბილებისათვის, განდიდების მანიისთვის ან კლასობრივი კონფლიქტებისთვის. სემანტიკა არც იმის დასამტკიცებელი საშუალებაა, რომ ყველა, მოსაუბრისა და მისი მეგობრების გარდა, უაზრობას ლაპარაკობს.

უძველესი დროიდან დღემდე სემანტიკის ცნებები ასრულებდნენ მნიშვნელოვან როლს ფილოსოფოსების, ლოგიკოსებისა და ფილოლოგების დისკუსიებში. მიუხედავად ამისა, დიდი ხნის მანძილზე ამ ცნებებს ეჭვის თვალთ უყურებდნენ. ისტორიული თვალსაზრისით, ეს ეჭვი სავსებით გამართლებულია. მაშინ, როცა სემანტიკური ცნებების (როგორც ისინი გამოიყენება ყოველდღიურ სალაპარაკო ენაში)

მნიშვნელობა თითქოს საკმაოდ ცხადი და გასაგებია, ამ მნიშვნელობის ზოგადი და იმავდროულად ზუსტი დახასიათების ყველა ცდა წარუმატებლად მთავრდებოდა. და რაც ყველაზე უარესია, არაერთ მსჯელობას, რომელშიც ეს ცნებები იყო ჩართული და რომელიც სხვაგვარი თითქოს სწორიც იყო და ცხად წინაპირობებსაც ეფუძნებოდა, ხშირად მივყავდით პარადოქსებამდე და წინააღმდეგობებამდე. აქ საკმარისია ვახსენოთ *მატყუარას პარადოქსი*, რიჩარდის *განსაზღვრადობის* (სიტყვების სასრული რაოდენობის საშუალებით) *პარადოქსი* და გრელინგ-ნელსონის *ჰეტეროლოგიური ტერმინების პარადოქსი*.<sup>9</sup>

ჩემი აზრით, მეთოდი, რომელიც აღწერილია ამ ნაშრომში, დაგვეხმარება გადავლახოთ ეს სიძნელეები და დავარწმუნებ სემანტიკის ცნებების თანამიმდევრული გამოყენების შესაძლებლობაში.

## 6. ენები წინასწარ განსაზღვრული სტრუქტურით

პარადოქსების გაჩენის შესაძლებლობის გამო განსაკუთრებულად აქტუალური ხდება იმ ენის ფორმალური სტრუქტურისა და ლექსიკური შემადგენლობის წინასწარი განსაზღვრის პრობლემა, რომელშიც მოცემული უნდა იყოს სემანტიკური ცნებების განსაზღვრებები; ახლა სწორედ ამ საკითხს შევეხებით.

ენის სტრუქტურა მხოლოდ იმ შემთხვევაში შეგვიძლია განვიხილოთ როგორც ზუსტად განსაზღვრული, როცა ის აკმაყოფილებს გარკვეულ ზოგად პირობებს. ამგვარად, ენის სტრუქტურის წინასწარი განსაზღვრისთვის არაორაზროვნად უნდა დავახასიათოთ იმ სიტყვებისა და გამონათქვამების კლასი, რომლებიც ჩაითვლებიან *მნიშვნელობის მქონედ*. კერძოდ, უნდა გამოვყოთ ყველა ის სიტყვა, რომელსაც გამოვიყენებთ განსაზღვრის გარეშე და რომელსაც ვუნოდებთ „*განსაზღვრელ* (ან *ამოსავალ*) *ტერმინებს*“; ასევე უნდა ჩამოვაყალიბოთ ე.წ. *განსაზღვრის წესები* ახალი ან *განსაზღვრული ტერმინების* შემოსატანად. გარდა ამისა, უნდა შევიმუშავოთ კრიტერიუმი, რომლის საფუძველზეც გამონათქვამების სიმრავლის ფარგლებში გამოვყოფთ „*წინადადებებს*“. და ბოლოს, უნდა ჩამოვაყალიბოთ პირობები, რომელიც აუცილებელია იმისთვის, რომ მოცემული ენის წინადადება მივიჩნიოთ ჭეშმარიტ წინადადებად. კერძოდ, ჩვენ უნდა ვაჩვენოთ ყველა *აქსიომა* (ანუ *ამოსავალი წინადადება*), ე.ი. ყველა ის წინადადება, რომლის მიღებასაც გადავწყვეტთ დამტკიცების გარეშე; აგრეთვე, ჩვენ უნდა ჩამოვაყალიბოთ ე.წ. *გამოყვანის წესები* (ანუ *დამტკიცების წესები*), რომელთა დახმარებით მოცემული წინადადებებიდან მიიღება ახალი წინადადებები. აქსიომები ისევე, როგორც გამოყვანის წესების მეშვეობით მათგან მიღებული წინადადებები, განიხილება როგორც „*თეორემები*“ ანუ „*დამტკიცებადი წინადადებები*“.

თუ ენის სტრუქტურის წინასწარი განსაზღვრისას მხედველობაში მიიღება შესაბამისი გამონათქვამების მხოლოდ ფორმა, ვიტყვით, რომ ენა არის ფორმალიზებული. ასეთ ენაში ჭეშმარიტ წინადადებებად მხოლოდ თეორემები ითვლება.

ამჟამად წინასწარ განსაზღვრული სტრუქტურის ენები არიან მხოლოდ დედუქციური ლოგიკის სხვადასხვა სისტემების ფორმალიზებული ენები, რომლებიც შეიძლება გამდიდრებული იყვნენ გარკვეული არალოგიკური ტერმინებითაც. თუმცა ამ ენების გამოყენების სფერო უფრო ფართოა; თეორიულად ჩვენ შეგვიძლია მათ ფარგლებში დავამუშაოთ მეცნიერების სხვადასხვა დარგები, მაგალითად, მათემატიკა და თეორიული ფიზიკა.

(მეორე მხრივ, შეიძლება წარმოვიდგინოთ ისეთი ენებიც, რომელთაც ექნებათ ზუსტად განსაზღვრული სტრუქტურა ფორმალიზაციის გარეშე. ასეთ ენაში ის, თუ რამდენად მისაღებია რომელიმე წინადადება, შეიძლება ყოველთვის არ იყოს დამოკიდებული მის ფორმაზე და სხვა, არალინგვისტური ფაქტორებით იყოს განპირობებული. საინტერესო და მნიშვნელოვანი იქნებოდა ამ ტიპის ენის აგება, განსაკუთრებით კი ისეთის, რომელიც საკმარისი აღმოჩნდებოდა ემპირიული მეცნიერებების ფართო სპექტრის დასამუშავებლად; რადგან ასეთ შემთხვევაში გამართლდებოდა ის იმედი, რომ ენები წინასწარ განსაზღვრული სტრუქტურით შეიძლებენ საბოლოოდ ჩაენაცვლონ ყოველდღიურ სალაპარაკო ენას მეცნიერულ დისკურსში).

*ჭეშმარიტების განსაზღვრის პრობლემა შეიძლება მკაფიოდ ჩამოყალიბდეს და ცალსახად გადაიჭრას მხოლოდ იმ ენებისთვის, რომელთა სტრუქტურა ზუსტადაა წინასწარ განსაზღვრული. სხვა ენებისთვის – ასე მაგალითად, ყველა ბუნებრივი, „სალაპარაკო“ ენისთვის – ეს პრობლემა რამდენადმე ბუნდოვანია და მხოლოდ მეტ-ნაკლებად შეიძლება გადაიჭრას. უხეშად რომ ვთქვათ, ეს პროცესი უნდა გულისხმობდეს ბუნებრივი ენის (ან მისი ნაწილის, რომელიც ჩვენ გვინტერესებს) ჩანაცვლებას რომელიმე ისეთი ენით, რომლის სტრუქტურა იქნება წინასწარ ზუსტად განსაზღვრული და რომელიც „რაც შეიძლება მცირედ“ იქნება განსხვავებული მოცემული ენისგან.*

## 7. მატყუარას პარადოქსი

იმისთვის, რომ ჩამოვყალიბოთ ზოგიერთი უფრო სპეციფიკური პირობა, რომელსაც უნდა აკმაყოფილებდეს ენა, რომელშიც (ან რომლისთვისაც) მოცემული უნდა იყოს ჭეშმარიტების განსაზღვრება, მიზანშეწონილი იქნება ჯერ ის პარადოქსი განვიხილოთ, რომელიც უშუალოდ შეიცავს ჭეშმარიტების ცნებას, სახელდობრ, მატყუარას პარადოქსი.

## LOGIC

ეს პარადოქსი ცხადი რომ გახდეს,<sup>10</sup> განვიხილოთ შემდეგი წინადადება:

*წინადადება, რომელიც დაბეჭდილია ამ ნაშრომის გვ. 70 სტრ. 2, არ არის ჭეშმარიტი.*

სიმოკლისათვის ამ წინადადებას ჩავანაცვლებთ ასო 's'-ით.

ჩვენი შეთანხმების თანახმად, რომელიც შეეხებოდა ტერმინ „ჭეშმარიტის“ ადეკვატურ გამოყენებას, ვადგენთ (T) ფორმის შემდეგ ეკვივალენტობას:

(1) 's' არის ჭეშმარიტი მაშინ და მხოლოდ მაშინ, თუ წინადადება, რომელიც დაბეჭდილია ამ ნაშრომის გვ. 70, სტრ. 2, არ არის ჭეშმარიტი.

მეორე მხრივ, სიმბოლო 's'-ის მნიშვნელობის გათვალისწინებით ემპირიულად ვადგენთ შემდეგ ფაქტს:

(2) 's' არის იმ წინადადებისა იდენტური, რომელიც დაბეჭდილია ამ ნაშრომის გვ. 70, სტრ. 2.

ახლა, იდენტურობის თეორიის ცნობილი კანონის მიხედვით (ლეიბნიცის კანონი), (2)-დან გამომდინარეობს, რომ ჩვენ შეგვიძლია (1)-ში ჩავანაცვლოთ გამონათქვამი „წინადადება, რომელიც დაბეჭდილია ამ ნაშრომის გვ. 70, სტრ. 2, 's' სიმბოლოთი. ამგვარად, მივიღებთ შემდეგ წინადადებას:

(3) 's' არის ჭეშმარიტი მაშინ და მხოლოდ მაშინ, როდესაც 's' არ არის ჭეშმარიტი.

ამ გზით ვიღებთ აშკარა წინააღმდეგობას.

ჩემი აზრით, მეცნიერების განვითარებისთვის სახიფათო და საკმაოდ გაუმართლებელი იქნება, თუ სათანადოდ არ შეფასდება ამ და სხვა პარადოქსების მნიშვნელობა და მათ მხოლოდ ხუმრობად ან სოფიზმად განიხილავენ. ფაქტია, რომ აქ საქმე გვაქვს აბსურდთან, რადგან ჩვენ იძულებულნი ვიყავით დაგვემტკიცებინა მცდარი წინადადება (რადგანაც (3), როგორც ეკვივალენტობა ორ წინააღმდეგობრივ წინადადებას შორის, არის აუცილებლად მცდარი). თუ საკითხს სერიოზულად მივუდგებით, არ შეიძლება შევფრიგდეთ ამ ფაქტს. ჩვენ უნდა გავარკვიოთ ამის მიზეზი, ანუ უნდა გავაანალიზოთ წინამძღვრები, რომლებზეც პარადოქსი არის დაფუძნებული; შემდეგ უნდა უარვყოთ სულ მცირე ერთი მაინც ამ წინამძღვრებიდან და უნდა გამოვიკვლიოთ, თუ როგორ აისახება ეს ჩვენი კვლევის მთელ

სფეროზე.

ხაზი უნდა გაესვას იმ ფაქტს, რომ პარადოქსებმა გამორჩეული როლი ითამაშეს თანამედროვე დედუქციური მეცნიერებების საფუძვლების შექმნაში. ისევე როგორც სიმრავლეთა თეორიის პარადოქსები, კერძოდ, რასელის პარადოქსი (სიმრავლე, ყველა იმ სიმრავლისა, რომელიც არ არის თავისი თავის წევრი), იყო ლოგიკისა და მათემატიკის თანამიმდევრული ფორმალიზაციის წარმატებული მცდელობების ამოსავალი წერტილი, ასევე მატყუარას პარადოქსი და სხვა სემანტიკური პარადოქსები სათავეს უდებენ თეორიული სემანტიკის აგებას.

## 8. სემანტიკურად ჩაკეტილი ენების წინააღმდეგობრიობა<sup>7</sup>

თუ ჩვენ ახლა გავაანალიზებთ დაშვებებს, რომლებსაც მივყავართ მატყუარას პარადოქსამდე, დავინახავთ შემდეგს:

(I) იმპლიციტურად ვუშვებთ, რომ ენა, რომელშიც პარადოქსი არის აგებული, ამ ენის გამონათქვამებთან ერთად შეიცავს ამ გამონათქვამების სახელებსაც, ისევე როგორც სემანტიკურ ტერმინებს, როგორც არის ტერმინი „ჭეშმარიტი“, რომელიც ამ ენის წინადადებების მიმართ გამოიყენება. ჩვენ ასევე ვუშვებთ, რომ ყველა წინადადება, რომელიც განსაზღვრავს ამ ტერმინის ადეკვატურ გამოყენებას, შეიძლება დამტკიცდეს ამ ენაში. ასეთი თვისებების მქონე ენას ვუწოდებთ „სემანტიკურად ჩაკეტილს“.

(II) ვუშვებთ, რომ ამ ენაში მუშაობს ლოგიკის ჩვეულებრივი წესები.

(III) ვუშვებთ, რომ ჩვენს ენაში შეგვიძლია ისეთი ემპირიული წინამძღვრის ფორმულირება და მტკიცება, როგორცაა (2), რომელიც ფიგურირებდა ჩვენს მსჯელობაში.

აღმოჩნდა, რომ დაშვება (III) არ არის აუცილებელი, ვინაიდან შესაძლებელია მატყუარას პარადოქსის აგება მისი დახმარების გარეშე.<sup>11</sup> მაგრამ (I) და (II) დაშვებები მართლაც აუცილებელია. ვინაიდან ყოველი ენა, რომელიც აკმაყოფილებს ამ ორივე დაშვებას, არის წინააღმდეგობრივი, ჩვენ უნდა უარვყოთ სულ მცირე ერთ-ერთი მათგანი მაინც.

აქ ზედმეტიც იქნება იმის აღნიშვნა, თუ რა შედეგები მოჰყვება (II) დაშვების უარყოფას, ანუ ჩვენი ლოგიკის შეცვლას (დავუშვათ, რომ ეს შესაძლებელია) თუნდაც მის უფრო ელემენტარულ და ფუნდამენტურ ნაწილში. ამგვარად, განვიხილავთ მხოლოდ (I) დაშვების უარყოფის შესაძლებლობას. აქედან გამომდინარე,

## LOGIC

არ გამოვიყენებთ არც ერთ ენას, რომელიც არის სემანტიკურად ჩაკეტილი (ზემოაღნიშნული გაგებით).

ეს შეზღუდვა, რა თქმა უნდა, მიუღებელი იქნება მათთვის, ვისაც, ჩემთვის გაუგებარი მიზეზების გამო, სჯერა, რომ არსებობს მხოლოდ ერთი „ნამდვილი“ ენა (ან, უკიდურეს შემთხვევაში, ყველა „ნამდვილი“ ენა არის ურთიერთშესაბამისი). მიუხედავად ამისა, ეს შეზღუდვა არსებით გავლენას არ ახდენს მეცნიერების მოთხოვნებსა ან ინტერესებზე. ენები (ან ფორმალიზებული ენები, ან – რაც უფრო ხშირია – სალაპარაკო ენის გარკვეული ნაწილები), რომლებიც გამოიყენებიან მეცნიერულ დისკურსში, არ არის აუცილებელი იყვნენ სემანტიკურად ჩაკეტილები. ეს ნამდვილად ასეა იმ შემთხვევაში, თუ ლინგვისტური მოვლენები და, კერძოდ, სემანტიკური ცნებები არანაირად არ არის მოცემული მეცნიერების კვლევის საგანი; რადგან ამ შემთხვევაში ამ მეცნიერების ენას საერთოდ არ სჭირდება სემანტიკური ტერმინები. მაგრამ შემდეგ ნაწილში ვნახავთ, რომ სემანტიკურად ჩაკეტილი ენები სულაც არ არის აუცილებელი ისეთი მეცნიერული მსჯელობებისთვისაც კი, რომლებიც არსებითად სემანტიკურ ცნებებს ეხება.

საინტერესოა, როგორია ამ მხრივ ყოველდღიური სალაპარაკო ენის თვისებები. ერთი შეხედვით, ეს ენა აკმაყოფილებს ორივე – (I) და (II) დაშვებას და ის, მაშასადამე, წინააღმდეგობრივი უნდა იყოს. მაგრამ სინამდვილეში ეს შემთხვევა არ არის ასე მარტივი. ჩვენს ყოველდღიურ სალაპარაკო ენას, რა თქმა უნდა, არა აქვს წინასწარ ზუსტად განსაზღვრული სტრუქტურა. ჩვენ ზუსტად არ ვიცით, რომელი გამონათქვამები არიან წინადადებები და კიდევ უფრო უფრო ცოტა რამ ვიცით იმის შესახებ, თუ რომელი წინადადებები უნდა განვიხილოთ დასაშვებ წინადადებებად. ამგვარად, ამ ენისთვის არანაწინააღმდეგობრიობის პრობლემა არაა მკაფიოდ გამოკვეთილი. საუკეთესო შემთხვევაში შეგვიძლია მხოლოდ ვივარაუდოთ, რომ ენა, რომლის სტრუქტურაც წინასწარ ზუსტადაა განსაზღვრული და რომელიც მაქსიმალურად მოგვაგონებს ჩვენს ყოველდღიურ სალაპარაკო ენას, იქნება წინააღმდეგობრივი.

## 9. ობიექტი-ენა და მეტაენა

მას შემდეგ, რაც შევთანხმდით, არ გამოვიყენოთ სემანტიკურად ჩაკეტილი ენები, ჩვენ უნდა გამოვიყენოთ ორი განსხვავებული ენა იმისთვის, რომ განვიხილოთ ჭეშმარიტების დეფინიციის პრობლემა და, უფრო ზოგადად, სემანტიკის სფეროს ნებისმიერი პრობლემა. ამ ენებიდან პირველი არის ის ენა, „რომელზეც არის ლაპარაკი“ და რომელიც არის მთელი მსჯელობის საგანი; ჭეშმარიტების განსაზღვრა, რომელსაც ვეძებთ, ამ ენის წინადადებებს ეხება. მეორე არის ენა, რომელზეც ჩვენ „ვლაპარაკობთ“ პირველი ენის შესახებ და რომლის ტერმინებშიც



გვსურს, კერძოდ, ჩამოვყალიბოთ ჭეშმარიტების განსაზღვრება პირველი ენისთვის. ჩვენ მოვიხსენიებთ პირველ ენას როგორც „ობიექტ-ენას“, და მეორეს – როგორც „მეტაენას“.

უნდა აღინიშნოს, რომ ტერმინებს – „ობიექტი-ენა“ და „მეტაენა“ მხოლოდ რელატიური მნიშვნელობა აქვთ. მაგალითად, თუ ჩვენ გადავწყვეტთ ჭეშმარიტების ცნება გამოვიყენოთ არა ჩვენი თავდაპირველი ობიექტი-ენის წინადადებების, არამედ მისი მეტაენის წინადადებების მიმართ, ეს უკანასკნელი ავტომატურად გადაიქცევა ჩვენი მსჯელობის ობიექტ-ენად; და რომ განვსაზღვროთ ჭეშმარიტება ამ ენისათვის, ჩვენ უნდა მივმართოთ ახალ მეტაენას – ასე ვთქვათ, უფრო მაღალი დონის მეტაენას. ამ გზით ჩვენ მივიღებთ ენების მთელ იერარქიას.

მეტაენის ლექსიკონი მნიშვნელოვანწილად განისაზღვრება ზემოთ ჩამოყალიბებული პირობებით, რაც უზრუნველყოფს ჭეშმარიტების განსაზღვრების ფაქტობრივ ადეკვატურობას. ეს დეფინიცია, როგორც აღინიშნა, უნდა გულისხმობდეს (T) ფორმის ყველა ეკვივალენტობას:

(T) X არის ჭეშმარიტი მაშინ და მხოლოდ მაშინ, როცა p.

თავად ეს განსაზღვრება და მისგან გამომდინარე ყველა ეკვივალენტობა ფორმულირებულ უნდა იქნეს მეტაენაში. მეორე მხრივ, ‘p’ სიმბოლო (T)-ში გამოხატავს ჩვენი ობიექტი-ენის ნებისმიერ წინადადებას. აქედან გამომდინარეობს, რომ ყოველი წინადადება, რომელიც გვხვდება ობიექტ-ენაში, ასევე უნდა იყოს მეტაენაში; სხვაგვარად რომ ვთქვათ, მეტაენა უნდა მოიცავდეს ობიექტ-ენას როგორც თავის ნაწილს. ეს ყველა შემთხვევაში აუცილებელია განსაზღვრების ადეკვატურობის დამტკიცებისთვის – იმის მიუხედავად, რომ თავად განსაზღვრება შესაძლოა ზოგჯერ ფორმულირებულ იქნეს უფრო ნაკლებად სრულ მეტაენაზე, რომელიც არ აკმაყოფილებს ამ მოთხოვნას.

(მოცემულმა მოთხოვნამ შეიძლება ნაწილობრივი ცვლილება განიცადოს, რადგან საკმარისია შესრულდეს პირობა, რომ ობიექტი-ენა ითარგმნებოდეს მეტაენაზე; ეს აუცილებლად გამოიწვევს (T)-ში ‘p’ სიმბოლოს რამდენადმე განსხვავებულ ინტერპრეტაციას. მომდევნო მსჯელობაში ჩვენ უგულებელყოფთ ასეთი მოდიფიკაციის შესაძლებლობას).

გარდა ამისა, ‘X’ სიმბოლო (T)-ში წარმოადგენს წინადადების სახელს, რომელსაც აღნიშნავს ‘p’. მაშასადამე, ჩვენ ვხედავთ, რომ მეტაენა უნდა იყოს საკმარისად მდიდარი, რათა მასში შესაძლებელი იყოს სახელის აგება ობიექტი-ენის ყველა წინადადებისთვის.

## LOGIC

ამასთან, ამკარაა, რომ მეტაენა უნდა შეიცავდეს ლოგიკური ხასიათის ზოგად ტერმინებს, როგორცაა, მაგალითად, გამონათქვამი „მაშინ და მხოლოდ მაშინ“.<sup>12</sup>

სასურველია, რომ მეტაენაში არ შედიოდეს არც ერთი განუსაზღვრელი ტერმინი, გარდა ისეთებისა, რომლებსაც ექსპლიციტურად ან იმპლიციტურად შეიცავს ზემოთ მოცემული შენიშვნები, ე.ი.: ობიექტი-ენის ტერმინები; ტერმინები, რომლებიც ეხება ობიექტი-ენის გამონათქვამების ფორმას და გამოიყენება ამ გამონათქვამების სახელების აგებაში და ლოგიკის ტერმინები. კერძოდ, ჩვენ მოვითხოვთ, რომ სემანტიკური ტერმინები (ობიექტი-ენის შესახებ) *წარმოდგენილი იქნენ მეტაენაში მხოლოდ განსაზღვრებით*. თუ ეს მოთხოვნა დაკმაყოფილდება, ჭეშმარიტების ან სხვა ნებისმიერი სემანტიკური ცნების განსაზღვრა შეასრულებს იმ ფუნქციას, რასაც ჩვენ ინტუიციურად ველით ნებისმიერი განსაზღვრებისგან; ანუ, ის ახსნის ტერმინის მნიშვნელობას და განსაზღვრავს მას სრულიად ცხადი და ამკარა ტერმინების საშუალებით. და მეტიც, ასეთ შემთხვევაში მეტ-ნაკლებად დაზღვეულნი ვიქნებით იმისგან, რომ სემანტიკური ცნებების გამოყენება რაიმე წინააღმდეგობამდე მიგვიყვანს.

ჩვენ არ გვაქვს მეტი მოთხოვნა ობიექტი-ენისა და მეტაენის ფორმალური სტრუქტურებისადმი; ვფიქრობთ, ეს მოთხოვნები დღეისთვის ცნობილი სხვა ფორმალური ენებისთვის წაყენებული მოთხოვნების ანალოგიურია. კერძოდ, მეტაენაში უნდა შესრულდეს განსაზღვრის ჩვეულებრივი ფორმალური წესები.

## 10. პირობები ძირითადი პრობლემის დადებითად გადასაწყვეტად

ახლა ჩვენ უკვე ნათელი წარმოდგენა გვაქვს როგორც ფაქტობრივი ადეკვატურობის იმ პირობებზე, რომელსაც უნდა აკმაყოფილებდეს ჭეშმარიტების განსაზღვრება, ისე იმ ენის ფორმალურ სტრუქტურაზე, სადაც ეს განსაზღვრება უნდა აიგოს. ასეთ ვითარებაში ჭეშმარიტების განსაზღვრება იძენს წმინდად დედუქციური ბუნების კონკრეტული პრობლემის ხასიათს.

მიუხედავად ამისა, ეს პრობლემა არ არის მარტივად გადასაჭრელი და ამას არც შევეცდები თანამედროვე ლოგიკის მთელი აპარატის გამოყენების გარეშე. მე აქ შემოვიფარგლები ამ პრობლემის გადაწყვეტის მხოლოდ ზოგადი მონახაზით და ვიმსჯელებ იმ საკითხებზე, რომლებიც უფრო ზოგადი ინტერესის სფეროს განეკუთვნებიან.

საკითხი შეიძლება გადაწყდეს როგორც დადებითად, ისე – უარყოფითად. ეს დამოკიდებულია ობიექტი-ენისა და მეტაენის ფორმალურ ურთიერთმიმართებაზე;

ან, უფრო გარკვევით რომ ვთქვათ, იმაზე, არის თუ არა მეტაენა თავის ლოგიკურ ნაწილში „არსებითად უფრო მდიდარი“, ვიდრე ობიექტი-ენა. ეს არ არის ადვილი - ცნების „არსებითი სიმდიდრე“, ზოგადი და ზუსტი დეფინიციის ჩამოყალიბება. თუ ჩვენ შემოვიფარგლებით ენებით, რომლებიც ეფუძნება ლოგიკის ტიპთა თეორიას იყოს „არსებითად უფრო მდიდარი“, ვიდრე ობიექტი-ენა, მეტაენისთვის ეს უნდა ნიშნავდეს იმას, რომ ის უნდა მოიცავდეს უფრო მაღალი ლოგიკური ტიპის ცვლადებს, ვიდრე ობიექტი-ენა.

თუ „არსებითი სიმდიდრის“ პირობა არ იქნება დაკმაყოფილებული, როგორც წესი, შეიძლება ვაჩვენოთ, რომ შესაძლებელი იქნება მეტაენის ინტერპრეტაცია ობიექტი-ენაში; სხვაგვარად რომ ვთქვათ, მეტაენის ნებისმიერ მოცემულ ტერმინს შესაძლებელია ისე შევუსაბამოთ ობიექტი-ენის გარკვეული, სავსებით განსაზღვრული ტერმინი, რომ ერთი ენის დასაშვები წინადადებები აღმოჩნდეს კორელაციაში მეორე ენის დასაშვებ წინადადებებთან. ამ ინტერპრეტაციის შედეგად ჰიპოთეზა, რომ მეტაენაში ფორმულირებულია ჭეშმარიტების დამაკმაყოფილებელი დეფინიცია, გულისხმობს ამ ენაში მატყუარას პარადოქსის აგების შესაძლებლობას და ეს, თავის მხრივ, გვაიძულებს უარყოთ მოცემული ჰიპოთეზა.

(ის ფაქტი, რომ თავის არალოგიკურ ნაწილში მეტაენა, ჩვეულებრივ, უფრო ფართოა, ვიდრე ობიექტი-ენა, გავლენას არ ახდენს ამ უკანასკნელში წინას ინტერპრეტაციის შესაძლებლობაზე. მაგალითად, მეტაენაში გვხვდება ობიექტი-ენის გამონათქვამთა სახელები, თუმცა, როგორც წესი, ისინი არ გვხვდება თავად ობიექტი-ენაში; მაგრამ, მიუხედავად ამისა, შესაძლებელია ამ სახელების ინტერპრეტაცია ობიექტი-ენის ტერმინებში).

ამგვარად, ვხედავთ, რომ „არსებითი სიმდიდრის“ პირობა აუცილებელია იმისთვის, რომ შესაძლებელი იყოს მეტაენაში ჭეშმარიტების დამაკმაყოფილებელი დეფინიცია. თუ გვსურს განვაფიქროთ ჭეშმარიტების თეორია ისეთ მეტაენაში, რომელიც არ აკმაყოფილებს ამ პირობას, ჩვენ უარი უნდა ვთქვათ ჭეშმარიტების დეფინიციაზე მხოლოდ და მხოლოდ იმ ტერმინების დახმარებით, რომლებზეც ზემოთ მივუთითეთ (მე-8 ნაწილში). მაშინ ჩვენ უნდა შევიტანოთ ტერმინი „ჭეშმარიტი“, ან ზოგი სხვა სემანტიკური ტერმინი, მეტაენის არაგანსაზღვრულ ტერმინთა სიაში და ჭეშმარიტების ცნების ძირითადი მახასიათებლები გამოვხატოთ აქსიომების საშუალებით. ასეთი აქსიომატური პროცედურა არ არის კატეგორიულად მიუღებელი და ის შეიძლება სასარგებლოც აღმოჩნდეს სხვადასხვა მიზნისთვის.<sup>13</sup>

მაგრამ, როგორც ჩანს, ეს პროცედურა შეიძლება თავიდან იქნეს აცილებული. მეტაენის „არსებითი სიმდიდრის“ პირობა, როგორც აღმოჩნდა, არის არა მხოლოდ აუცილებელი, არამედ ასევე საკმარისი – ჭეშმარიტების დამაკმაყოფილებელი

განსაზღვრების აგებისათვის; ე.ი. თუ მეტაენა აკმაყოფილებს ამ პირობას, მასში შეიძლება განისაზღვროს ჭეშმარიტების ცნება. ჩვენ ახლა ვაჩვენებთ ზოგადად, როგორ შეიძლება ავაგოთ ეს განსაზღვრება.

### 11. განსაზღვრების აგება (მონახაზი)<sup>14</sup>

ჭეშმარიტების განსაზღვრება შეიძლება მივიღოთ ძალიან მარტივი გზით სხვა სემანტიკური ცნებიდან, სახელდობრ, დაკმაყოფილების ცნებიდან.

დაკმაყოფილება არის კავშირი ნებისმიერ ობიექტებსა და განსაზღვრულ გამონათქვამებს შორის, რომლებსაც ჰქვიათ „წინადადებათა ფუნქციები“. ეს ისეთი გამონათქვამებია, როგორიცაა, მაგალითად, „*x* არის თეთრი“, „*x* მეტია *y*-ზე“, და სხვ. მათი ფორმალური სტრუქტურა წინადადებების სტრუქტურის ანალოგიურია. თუმცა ისინი შეიძლება შეიცავდნენ ე.წ. თავისუფალ ცვლადებს (როგორც არის '*x*' და '*y*' გამონათქვამში „*x* მეტია *y*-ზე“), რომლებიც არ გვხვდება წინადადებაში.

ფორმალიზებულ ენებში წინადადებათა ფუნქციის ცნების განსაზღვრისას ჩვეულებრივ მივმართავთ ე.წ. „რეკურსიულ პროცედურას“, ე.ი. პირველად აღვწერთ უმარტივესი სტრუქტურის წინადადებათა ფუნქციებს (რაც, როგორც წესი, არ წარმოადგენს სიძნელეს) და შემდეგ შემოგვაქვს ოპერაციები, რომელთა მეშვეობითაც უმარტივესიდან შეიძლება აიგოს რთული ფუნქციები. ასეთი ოპერაცია შეიძლება გამოიხატოს, მაგალითად, ორი მოცემული ფუნქციის ლოგიკური დიზიუნქციის ან კონიუნქციის ფორმირებით, ე.ი. მათი შეერთებით „*ა*“ ან „*და*“ სიტყვებით. ასეთ შემთხვევაში წინადადება შეიძლება განისაზღვროს მარტივად, როგორც წინადადებათა ფუნქცია, რომელიც არ შეიცავს თავისუფალ ცვლადებს.

რაც შეეხება დაკმაყოფილების ცნებას, ჩვენ შეიძლება ვცადოთ განვსაზღვროთ ის შემდეგნაირად: მოცემული ობიექტები აკმაყოფილებენ მოცემულ ფუნქციას, თუ უკანასკნელი გახდება ჭეშმარიტი წინადადება, როცა მასში თავისუფალ ცვლადებს ჩავანაცვლებთ მოცემული ობიექტების სახელებით. ამ აზრით, მაგალითად, *თოვლი* აკმაყოფილებს წინადადებათა ფუნქციას „*x* არის თეთრი“, რადგან წინადადება „*თოვლი* არის თეთრი“ არის ჭეშმარიტი. მაგრამ იმის გარდა, რომ არსებობს სხვა სიძნელეებიც, ეს მეთოდი ჩვენთვის იმიტომაც არის მიუღებელი, რომ დაკმაყოფილების ცნება გვსურს გამოვიყენოთ ჭეშმარიტების განსაზღვრისას.

დაკმაყოფილების განსაზღვრისთვის ჯობს კვლავ რეკურსიული პროცედურა გამოვიყენოთ. ჩვენ ვაჩვენებთ, თუ რომელი ობიექტები აკმაყოფილებენ წინადადებათა უმარტივეს ფუნქციებს; შემდეგ ვაყალიბებთ პირობებს, სადაც მოცე-

მული ობიექტები აკმაყოფილებენ შედგენილ, რთულ ფუნქციას – იგულისხმება, რომ ვიცით, რომელი ობიექტები აკმაყოფილებენ უფრო მარტივ ფუნქციებს, რომელთაგანაც აიგება რთული ფუნქციები. ამგვარად, მაგალითად, ვამბობთ, რომ მოცემული რიცხვები აკმაყოფილებენ ლოგიკურ დიზიუნქციას „*x* მეტია *y*-ზე ან *x* არის *y*-ის ტოლი“, თუ ისინი აკმაყოფილებენ ამ ორიდან ერთ ფუნქციას მაინც – „*x* მეტია *y*-ზე“ ან „*x* არის *y*-ის ტოლი“.

როცა დაკმაყოფილების ზოგადი განსაზღვრება მიღებულია, ჩვენ შევნიშნავთ, რომ ის ავტომატურად მიესადაგება წინადადებათა იმ ფუნქციებსაც, რომლებიც არ შეიცავენ თავისუფალ ცვლადებს, ე.ი. წინადადებებს. აქედან გამომდინარეობს, რომ წინადადებისთვის მხოლოდ ორი შემთხვევაა შესაძლებელი: წინადადებას ან ყველა ობიექტი აკმაყოფილებს, ან – არც ერთი. ამდენად, ჩვენ მარტივად მივიღებთ ჭეშმარიტებისა და მცდარობის განსაზღვრებას, თუ ვიტყვი, რომ *წინადადება არის ჭეშმარიტი, თუ მას აკმაყოფილებს ყველა ობიექტი და მცდარი – საპირისპირო შემთხვევაში*.<sup>15</sup>

(შეიძლება უცნაურად მოგეჩვენოთ, რომ ავირჩიეთ წინადადების ჭეშმარიტების განსაზღვრის არაპირდაპირი გზა, ნაცვლად იმისა, რომ გვეცადა მიგვემართა, მაგალითად, პირდაპირი რეკურსიული პროცედურისთვის. ამის მიზეზი არის ის, რომ რთული წინადადებები აგებულია უფრო მარტივ წინადადებათა ფუნქციებისგან, მაგრამ არა ყოველთვის – უფრო მარტივი წინადადებებისგან; ამდენად, არ არის ცნობილი არც ერთი ზოგადი რეკურსიული მეთოდი, რომელიც გამოსადეგი იქნებოდა სპეციფიკურად წინადადებებისთვის).

ამ ზოგადი მონახაზიდან არ არის ცხადი, სად და როგორ არის ჩართული მსჯელობაში მეტაენის „არსებითი სიმდიდრის“ წინაპირობა; ეს ნათელი იქნებოდა მხოლოდ მაშინ, განსაზღვრების მიღების გზა სრულად და ფორმალურად რომ აღგვეწერა.<sup>16</sup>

## 12. განსაზღვრის შედეგები

ჭეშმარიტების განსაზღვრას, რომელიც ზემოთ იყო მოცემული, აქვს ბევრი საინტერესო შედეგი.

პირველ რიგში, განსაზღვრება არის არა მხოლოდ ფორმალურად სწორი, არამედ ფაქტობრივად ადეკვატურიც (მე-4 ნაწილში წარმოდგენილი აზრით); სხვაგვარად რომ ვთქვათ, ის გულისხმობს (T) ფორმის ყველა ეკვივალენტობას. ამასთან დაკავშირებით აუცილებლად უნდა შევნიშნოთ, რომ პირობები, რომლებიც უზრუნველყოფენ განსაზღვრების ფაქტობრივ ადეკვატურობას, ცალსახად ადგენენ ტერმინ „*ჭეშმარიტის*“ მოცულობას. ამიტომაც ჭეშმარიტების ყველა განსაზღვრება,

რომელიც არის ფაქტობრივად ადეკვატური, აუცილებლად იქნება რეალურად აგებული განსაზღვრების ეკვივალენტური. ჭეშმარიტების სემანტიკური კონცეფცია არ გვაძლევს იმის შესაძლებლობას, რომ არჩევანი გავაკეთოთ ამ ცნების სხვადასხვა არაეკვივალენტურ დეფინიციებს შორის.

უფრო მეტიც, ჩვენი განსაზღვრებიდან შეგვიძლია გამოვიყვანოთ ზოგადი ხასიათის სხვადასხვა წესები. კერძოდ, მისი დახმარებით შეგვიძლია დავამტკიცოთ *წინააღმდეგობისა და მესამის გამორიცხვის კანონები*, რომლებიც ასე მნიშვნელოვანია ჭეშმარიტების არისტოტელესეული კონცეფციისათვის; ე.ი., შეგვიძლია ვაჩვენოთ, რომ ორი წინააღმდეგობრივი წინადადებიდან ჭეშმარიტია ერთი და მხოლოდ ერთი. ეს სემანტიკური კანონები არ უნდა გავაიგივოთ წინააღმდეგობისა და მესამის გამორიცხვის ლოგიკურ წესებთან; ეს უკანასკნელი მიეკუთვნება წინადადებათა აღრიცხვას, ე.ი., ლოგიკის ყველაზე ელემენტარულ ნაწილს და საერთოდ არ შეიცავს ტერმინს „*ჭეშმარიტი*“.

კიდევ უფრო მნიშვნელოვანი შედეგები შეიძლება მივიღოთ, თუ ჭეშმარიტების თეორიას გამოვიყენებთ ფართო კლასის მათემატიკური დისციპლინების ფორმალიზებული ენებისთვის; ამ კლასიდან გამოირიცხება მხოლოდ ელემენტარული და უმარტივესი ლოგიკური სტრუქტურის დისციპლინები. აქედან გამომდინარეობს, რომ ამ კლასის დისციპლინისთვის *ჭეშმარიტების ცნება არასოდეს ემთხვევა მტკიცებადობის ცნებას*; რადგან ყველა მტკიცებადი წინადადება არის ჭეშმარიტი, მაგრამ არსებობს ისეთი ჭეშმარიტი წინადადებები, რომლებიც არ არიან მტკიცებადი.<sup>17</sup> ამდენად, ყველა ასეთი დისციპლინა არის არაწინააღმდეგობრივი, მაგრამ არასრული; სხვაგვარად რომ ვთქვათ, ნებისმიერი ორი წინააღმდეგობრივი წინადადებიდან, უკეთეს შემთხვევაში, მხოლოდ ერთი მათგანი შეიძლება დამტკიცდეს და მეტიც, არსებობს წყვილი ურთიერთწინააღმდეგობრივი წინადადებებისა, რომელთაგან არც ერთი არ არის მტკიცებადი.<sup>18</sup>

### 13. შედეგების გავრცელება სხვა სემანტიკურ ცნებებზე

შედეგთა უმეტესობა, რომლებიც მივიღეთ ჭეშმარიტების ცნების განხილვისას, შესაბამისი ცვლილებებით შეიძლება გავრცელდეს სხვა სემანტიკურ ცნებებზეც, მაგალითად, დაკმაყოფილების ცნებაზე (რომელსაც შევეხეთ ჩვენს წინა მსჯელობაში), აგრეთვე, *აღნიშვნასა და განსაზღვრებაზე*.

ყოველი ეს ცნება შეიძლება გაანალიზდეს ჭეშმარიტების ანალიზის ანალოგიურად. ამგვარად, შეიძლება დადგინდეს ამ ცნებების ადეკვატური გამოყენების კრიტერიუმები; შეიძლება ვაჩვენოთ, რომ თითოეულს ამ ცნებათაგან, როცა ამ კრიტერიუმების თანახმად გამოიყენება სემანტიკურად ჩაკეტილ ენაში, აუცილებლად

მიყვარათ წინააღმდეგობამდე;<sup>19</sup> ამ შემთხვევაშიც აუცილებელი ხდება ობიექტი-ენისა და მეტაენის ერთმანეთისგან განსხვავება; აღმოჩნდება, რომ მეტაენის „არსებითი სიმდიდრე“ ორივე შემთხვევაში აუცილებელი და საკმარისი პირობაა აღნიშნული ცნების დამაკმაყოფილებელი განსაზღვრისთვის. ამდენად, ცალკეული სემანტიკური ცნების ანალიზით მიღებული შედეგები შეიძლება გამოვიყენოთ თეორიული სემანტიკის საფუძვლების ზოგადი პრობლემის გადასაჭრელად.

თეორიული სემანტიკის ფარგლებში შეგვიძლია განვსაზღვროთ და შევისწავლოთ ზოგიერთი სხვა ცნებაც, რომლის ინტუიციური შინაარსი უფრო ჩახლართულია, ხოლო სემანტიკური საფუძველი – ნაკლებად ცხადი; ვგულისხმობთ ისეთ მნიშვნელოვან ცნებებს, როგორცაა *შედეგი*, *სინონიმურობა* და *მნიშვნელობა*.<sup>20</sup>

ჩვენ აქ განვიხილეთ ინდივიდუალურ ობიექტ-ენასთან დაკავშირებული სემანტიკური ცნებების თეორია (თუმცა ჩვენს მსჯელობაში ამ ენის არც ერთ სპეციფიკურ თვისებას არ შევხებივართ). ჩვენ ასევე შეგვეძლო განგვეხილა ზოგადი სემანტიკის განვითარების პრობლემაც, რომელიც ეხება ობიექტი-ენების ამომწურავ კლასს. ჩვენ მიერ გაკეთებული წინა შენიშვნების მნიშვნელოვანი ნაწილი შეიძლება განზოგადდეს ამ მიმართულებით; მაგრამ ამასთან დაკავშირებით წამოიჭრება ახალი სიძნელებები, რომელსაც აქ არ განვიხილავთ. მხოლოდ შევნიშნავთ, რომ აქსიომატური მეთოდი (რომელიც მე-10 პარაგრაფში ვახსენეთ) ყველაზე უფრო შესაფერისი შეიძლება აღმოჩნდეს ამ პრობლემის გადასაჭრელად.<sup>21</sup>

## II. პოლემიკური შენიშვნები

### 14. არის თუ არა ჭეშმარიტების სემანტიკური ცნება „სწორი“?

ნაშრომის პოლემიკურ ნაწილს რამდენიმე ზოგადი შენიშვნით დავიწყებ.

იმედია, ჩემს მსჯელობას ისე არ გაიგებენ, თითქოს იმის თქმა მინდოდეს, რომ ჭეშმარიტების მოცემული სემანტიკური ცნება არის „სწორი“ ან „ერთადერთი შესაძლებელი“. სულაც არ ვაპირებ ჩავერთო დაუსრულებელ და გააფთრებულ კამათში იმის შესახებ, თუ „რა არის ჭეშმარიტების სწორი ცნება“?<sup>22</sup> უნდა ვაღიარო, საერთოდ არ მესმის, რაზეა აქ კამათი; თავად პრობლემა იმდენად ბუნდოვანია, რომ უბრალოდ შეუძლებელია მისი ცალსახად გადანყვეტა. ჩემთვის ბოლომდე ისიც არ არის გარკვეული, რა მნიშვნელობით ხმარობენ ფრაზას „სწორი ცნება“. უმრავლეს შემთხვევაში იქმნება შთაბეჭდილება, რომ ეს ფრაზა გამოიყენება თითქმის მის-

## LOGIC

ტიკური აზრით, რომელიც დაფუძნებულია რწმენაზე, რომ ყოველ სიტყვას აქვს მხოლოდ ერთი „ნამდვილი“ მნიშვნელობა (პლატონის ან არისტოტელეს იდეის მსგავსი) და რომ სინამდვილეში ყველა „კონკურენტი“ ცნება ამ ერთი მნიშვნელობის „დაჭერას“ ცდილობს; და რადგანაც ისინი ერთმანეთს გამორიცხავენ, მხოლოდ ერთი ცდა შეიძლება იყოს წარმატებული; ამდენად, მხოლოდ ერთი ცნება არის „სწორი“.

ამ ტიპის დისპუტები არავითარ შემთხვევაში არ შემოიფარგლება მარტო ჭეშმარიტების ცნებით. მათ აქვთ ადგილი ყველა სფეროში, სადაც – ზუსტი, მეცნიერული ტერმინოლოგიის ნაცვლად გამოიყენება ჩვეულებრივი ენა თავისი ბუნდოვანებითა და ორაზროვნებით; მათ არანაირი აზრი არა აქვთ და ვერც რაიმე შედეგს გამოიღებენ.

ვფიქრობ, რომ მსგავსი პრობლემებისადმი ერთადერთი რაციონალური მიდგომა ასეთი უნდა იყოს: ჩვენ უნდა შევურიგდეთ ფაქტს, რომ საქმე გვაქვს არა ერთ, არამედ რამდენიმე განსხვავებულ ცნებასთან, რომლებიც გამოხატულია ერთი სიტყვით; ეს ცნებები, რამდენადაც შესაძლებელია, ცხადი უნდა გავხადოთ (განსაზღვრის საშუალებით, აქსიომატური პროცედურით ან რაიმე სხვა გზით); გაუგებრობის თავიდან ასაცილებლად უნდა შევთანხმდეთ, რომ განსხვავებული ცნებებისთვის განსხვავებულ ტერმინებს გამოვიყენებთ; და შემდეგ უნდა შევუდგეთ შესაბამისი ცნებების მშვიდ და სისტემატურ შესწავლას, რათა გამოვავლინოთ მათი ძირითადი თვისებები და ურთიერთმიმართება.

რაც შეეხება საკუთრივ ჭეშმარიტების ცნებას, უდავო ფაქტია, რომ ფილოსოფიურ მსჯელობებში – და შესაძლოა ასევე ყოველდღიურ საუბრებშიც – ვხვდებით ამ ცნების ზოგიერთ ისეთ ჩანასახოვან ფორმებს, რომლებიც არსებითად განსხვავდება შესაბამისი კლასიკური ცნებისგან (რომელსაც ეკუთვნის მოცემული სემანტიკური ცნებაც, ოღონდ ის რამდენადმე მოდერნიზებულია). სამეცნიერო ლიტერატურაში განიხილებოდა ამ სახის სხვადასხვა კონცეფციები, მაგალითად, პრაგმატული კონცეფცია, კოჭერენტულობის თეორია და ა.შ.

ვფიქრობ, დღემდე არც ერთ მკვლევარს ასეთი ცნება არ ჩამოუყალიბებია გასაგები და არაორაზროვანი ფორმით. მაგრამ ეს შეიძლება გამოსწორდეს; შეიძლება ის დროც მოვიდეს, როცა გვექნება რამდენიმე ურთიერთშეუთავსებადი, მაგრამ ერთნაირად ცხადი და ზუსტი ჭეშმარიტების ცნება. მაშინ აუცილებელი გახდება უარი ვთქვათ სიტყვა „ჭეშმარიტის“ ორაზროვან ხმარებაზე და ამის ნაცვლად განსხვავებული ცნებების აღსანიშნად რამდენიმე ტერმინი შემოვიტანოთ. პირადად მე არ მენწყინება, თუ „ჭეშმარიტების თეორიეტკოსთა“ მომავალი მსოფლიო კონგრესი ხმების უმრავლესობით გადაწყვეტს სიტყვა „ჭეშმარიტი“ რომელიმე არაკლასი-



კური ცნებისთვის გამოიყენონ და აქ განხილული ცნებისთვის შემოგვთავაზოს სხვა სიტყვა, ვთქვათ, “frue”\*. მაგრამ ძნელი წარმოსადგენია, რომ დღეს ვინმემ შემოგვთავაზოს დამაჯერებელი არგუმენტები იმ მოსაზრების სასარგებლოდ, რომ სემანტიკური კონცეფცია არის „მცდარი“ და სრულიად უნდა იქნეს უარყოფილი.

## 15. ჭეშმარიტების წარმოდგენილი განსაზღვრების ფორმალური გამართულობა

ჩემი გამოკვლევების მიმართ გამოთქმული კონკრეტული შენიშვნები შეიძლება დაიყოს რამდენიმე ჯგუფად. ყოველ მათგანს ცალ-ცალკე განვიხილავთ.

ვფიქრობ, პრაქტიკულად ყველა ეს შენიშვნა ეხება არა უშუალოდ ჩემ მიერ შემოთავაზებულ განსაზღვრებას, არამედ ჭეშმარიტების სემანტიკურ ცნებას საზოგადოდ. ის შენიშვნებიც კი, რომლებიც ჩემი განსაზღვრების მიმართ გამოითქვა, შეიძლება გამოთქმულიყო ამ ცნების ნებისმიერ სხვა განსაზღვრების მიმართაც.

ეს განსაკუთრებით იმ შენიშვნებს ეხება, რომლებიც განსაზღვრების ფორმალურ სისწორეს უკავშირდება. მე მომისმენია ამ ტიპის რამდენიმე შენიშვნა, მაგრამ ძალიან ვეჭვობ, რომ რომელიმე მათგანი სერიოზულ განხილვას იმსახურებდეს.

ნება მომეცით ზოგადად მოგახსენოთ ამ შენიშვნების არსი.<sup>23</sup> განსაზღვრების ფორმულირებისას ჩვენ აუცილებლად ვიყენებთ წინადადებათა კავშირებს, ე.ი., გამონათქვამებს, როგორცაა „თუ...“, „მაშინ“, „ან“, და ა.შ. მათ ვხვდებით მსაზღვრელ გამონათქვამებში და ერთ-ერთი მათგანი, კერძოდ, ფრაზა „*მაშინ და მხოლოდ მაშინ*“ ჩვეულებრივ გამოიყენება განსაზღვრავი გამონათქვამის დასაკავშირებლად მსაზღვრელთან. თუმცა კარგად არის ცნობილი, რომ წინადადებათა კავშირების მნიშვნელობა ლოგიკაში ახსნილია სიტყვების „*ჭეშმარიტი*“ და „*მცდარი*“ დახმარებით; მაგალითად, ვიტყვით, რომ ეკვივალენტობა, ე.ი., წინადადება ფორმისა „*p მაშინ და მხოლოდ მაშინ თუ q*“, არის ჭეშმარიტი თუ მისი ორივე წევრი, ე.ი., ‘*p*’-თი და ‘*q*’-თი წარმოდგენილი წინადადებები, არის ჭეშმარიტი ან ორივე არის მცდარი. ამდენად, ჭეშმარიტების განსაზღვრება შეიცავს მანკიერ წრეს.

თუ ეს სწორი შენიშვნაა, მაშინ საერთოდ შეუძლებელი იქნება ჭეშმარიტების ფორმალურად გამართული განსაზღვრება; რადგან წინადადებათა კავშირების ან სხვა, მათ საფუძველზე განსაზღვრული ლოგიკური ტერმინების გამოყენების გარეშე ვერ შევძლებთ ვერც ერთი რთული წინადადების ფორმულირებას. საბედნიეროდ, საქმე არც ასე ცუდადაა.

\* შდრ. “true” — “frue”.

## LOGIC

ექვეგარეშეა, ლოგიკაში მკაცრად დედუქციურ გამოყვანას ხშირად წინ უძღვის განსაზღვრული მტკიცებები, რომლებიც აყალიბებენ პირობებს, თუ რა შემთხვევაში უნდა ჩაითვალოს წინადადებები „თუ  $p$ , მაშინ  $q$ “ და სხვ. ჭეშმარიტად ან მცდარად. (ასეთი განმარტებები ხშირად მოცემულია სქემების სახით, ე.წ. ჭეშმარიტების ცხრილების მეშვეობით). მაგრამ ეს მტკიცებები არ შედის ლოგიკის სისტემაში და არ უნდა მივიჩნიოთ მოცემული ტერმინების განსაზღვრებებად. მათი ფორმულირება არ ხდება სისტემის ენაში, ისინი გამომდინარეობენ მეტაენაში მოცემული ჭეშმარიტების განსაზღვრებიდან. უფრო მეტიც, ეს მტკიცებები არანაირ გავლენას არ ახდენენ დედუქციურ გამოყვანაზე ლოგიკაში, რადგან ასეთი გამოყვანისას ჩვენ არ განვიხილავთ საკითხს, არის თუ არა ჭეშმარიტი მოცემული წინადადება, ჩვენ მხოლოდ ის გვინტერესებს, დამტკიცებადია იგი თუ არა.<sup>24</sup>

მეორე მხრივ, როცა აღმოვჩნდებით ლოგიკის (ან სხვა ნებისმიერი დისციპლინის, რომელიც ეფუძნება ლოგიკას, მაგ., სემანტიკის) დედუქციურ სისტემაში, ჩვენ სემანტიკურ კავშირებს ან განუსაზღვრელ ტერმინებად განვიხილავთ, ან განსაზღვრავთ მათ სხვა წინადადებათა კავშირების მეშვეობით, მაგრამ არასოდეს – ისეთი სემანტიკური ტერმინების საშუალებით, როგორც არის „ჭეშმარიტი“ ან „მცდარი“. მაგალითად, თუ შევთანხმდებით, რომ გამონათქვამები „არა“ და „თუ... მაშინ“ (და შესაძლოა ასევე „მაშინ და მხოლოდ მაშინ“) განვიხილოთ როგორც განუსაზღვრელი ტერმინები, შეგვიძლია განვსაზღვროთ ტერმინი „ან“, თუ ვიტყვით, რომ „ $p$  ან  $q$ “ ფორმის წინადადება არის „თუ არა  $p$ , მაშინ  $q$ “ ფორმის შესაბამისი წინადადების ეკვივალენტური. ამ განსაზღვრებამ შეიძლება ასეთი ფორმაც მიიღოს:

( $p$  ან  $q$ ) მაშინ და მხოლოდ მაშინ (თუ არა  $p$ , მაშინ  $q$ ).

ამკარაა, რომ ეს განსაზღვრება არ შეიცავს არც ერთ სემანტიკურ ტერმინს.

მაგრამ მანკიერი წრე განსაზღვრებაში ჩნდება მხოლოდ მაშინ, როდესაც განმსაზღვრელი ფრაზა ან თვით იმ ტერმინს შეიცავს, რომელიც უნდა განსაზღვროს, ან სხვა ტერმინებს, რომლებიც მისი საშუალებით განისაზღვრება. ამგვარად, ჩვენ ნათლად ვხედავთ, რომ წინადადებათა კავშირების გამოყენება სემანტიკური ტერმინის „ჭეშმარიტი“ განსაზღვრისას არ წარმოქმნის მანკიერ წრეს.

მინდა შევჩერდე სხვა შენიშვნაზეც, რომელიც, როგორც ჩანს, თუ უშუალოდ არ ეხება ჭეშმარიტების მოცემული განსაზღვრების ფორმალურ სისწორეს, მაშინ იმ მსჯელობის ფორმალურ სისწორეს მაინც აყენებს ეჭვქვეშ, რომელსაც ამ განსაზღვრებამდე მივყავართ.<sup>25</sup>

ამ შენიშვნის ავტორი შეცდომით მიიჩნევს (T) სქემას (მე-4 ნაწილიდან) ჭეშმარიტების განსაზღვრებად. ამ განსაზღვრებას ის იმიტომ იწუნებს, რომ ის „დაუშვებლად მოკლეა, ე.ი. არასრულია“ და „გაუგებარია, რა იგულისხმება ‘ეკვივალენტობაში’ – ლოგიკურ-ფორმალური თუ არალოგიკური და სტრუქტურულად არააღწერადი მიმართება“. იმისათვის, რომ ჩამოაშოროს ეს „დეფექტი“, ის გვთავაზობს (T)-ს შევსებას ამ ორიდან ერთ-ერთი საშუალებით:

(T') X არის ჭეშმარიტი მაშინ და მხოლოდ მაშინ, თუ p არის.

ან

(T'') X არის ჭეშმარიტი მაშინ და მხოლოდ მაშინ, თუ ადგილი აქვს p-ს (ე.ი. თუ ადგილი აქვს იმას, რაც გამოთქმულია p-ში).

შემდეგ იგი განიხილავს ამ ორ ახალ „განსაზღვრებას“, რომელიც თითქოსდა თავისუფალია ძველი, ფორმალური „დეფექტისგან“, მაგრამ, როგორც დავინახავთ, არადაამაკმაყოფილებელია, არაფორმალური მიზეზების გამო.

ეს შენიშვნა, როგორც ჩანს, მომდინარეობს იმ გაუგებრობიდან, რომელიც წინადადებათა კავშირების ბუნებას ეხება (და ამიტომ მეტ-ნაკლებად უკავშირდება ზემოგანხილულ საკითხს). შენიშვნის ავტორი ალბათ ვერ აცნობიერებს იმ ფაქტს, რომ ფრაზა „მაშინ და მხოლოდ მაშინ“ (ფრაზების – „არიან ეკვივალენტურნი“ ან „არის ეკვივალენტური“ – საპირისპიროდ) საერთოდ არ გამოხატავს კავშირს წინადადებებს შორის, რადგან ის ერთმანეთთან არ აკავშირებს წინადადებების სახელებს.

საზოგადოდ, მთელ მსჯელობას საფუძვლად უდევს წინადადებებისა და მათი სახელების აშკარა აღრევა. საკმარისია აღინიშნოს, რომ – (T)-სგან განსხვავებით – სქემები (T') და (T'') არ გვაძლევენ რაიმე მნიშვნელობის მქონე გამონათქვამს, თუ მათში 'p'-ს ჩავანაცვლებთ რაიმე წინადადებით; ფრაზებისთვის „p არის ჭეშმარიტი“ და „ადგილი აქვს p-ს“ (ე.ი. „ადგილი აქვს იმას, რაც გამოთქმულია p-ში“) გადაიქცევა უაზრობად, თუ 'p'-ს ჩავანაცვლებთ წინადადებით და არა წინადადების სახელით (იხ. ნაწილი 4).<sup>26</sup>

შენიშვნის ავტორის აზრით, (T) სქემა „დაუშვებლად მოკლეა“, მე კი (T') და (T'') სქემები „დაუშვებლად გრძელად“ მეჩვენება. მე იმასაც ვფიქრობ, რომ შემიძლია ეს მკაცრად დავამტკიცო შემდეგი განსაზღვრების საფუძველზე: გამონათქვამზე იტყვიან, რომ არის „მიუღებლად გრძელი“, თუ (i) ის არის უაზრო და (ii) ის მიღებულია მნიშვნელობის მქონე გამონათქვამიდან მასში ზედმეტი სიტყვების ჩამატებით.

## 16. სემანტიკური ტერმინების სიჭარბე – მათი შესაძლო გამორიცხვა

შენიშვნა, რომლის განხილვასაც ახლა ვაპირებ, აღარ შეეხება განსაზღვრების ფორმალურ სისწორეს, მაგრამ მაინც უკავშირდება ჭეშმარიტების სემანტიკური კონცეფციის გარკვეულ ფორმალურ მხარეს.

ჩვენ ვნახეთ, რომ ეს კონცეფცია არსებითად იმ გარემოებას ემყარება, რომ წინადადება „X არის ჭეშმარიტი“ მიიჩნევა 'X'-ით აღნიშნული წინადადების ეკვივალენტურად (სადაც 'X' აღნიშნავს ობიექტი-ენის წინადადების სახელს). მაშასადამე, ტერმინი „ჭეშმარიტი“, როდესაც გვხვდება „X არის ჭეშმარიტი“ ფორმის მარტივ წინადადებაში, შეიძლება საერთოდ ამოვიღოთ ამ ფრაზიდან, ხოლო თავად წინადადება, რომელიც ეკუთვნის მეტაენას, შეიძლება ჩანაცვლებულ იქნეს ობიექტი-ენის ეკვივალენტური წინადადებით; იგივე ეხება რთულ წინადადებებსაც იმ შემთხვევაში, თუ ტერმინი „ჭეშმარიტი“ მათში გვხვდება მხოლოდ და მხოლოდ როგორც „X არის ჭეშმარიტი“ ფორმის გამონათქვამის ნაწილი.

აქედან გამომდინარე, ზოგიერთი მკვლევარი ამტკიცებს, რომ ტერმინი „ჭეშმარიტი“ როგორც სემანტიკური ერთეული ყოველთვის შეიძლება ამოღებულ იქნეს გამონათქვამიდან და ამიტომაც ჭეშმარიტების სემანტიკური ცნება სრულიად უნაყოფო და უსარგებლოა. რადგან მსგავსი მოსაზრებები სხვა სემანტიკურ ცნებებსაც მიესადაგება, ასკვნიან, რომ ზოგადად სემანტიკა წმინდა ვერბალური თამაშია და, საუკეთესო შემთხვევაში, მხოლოდ უწყინარი ჰობი.

მაგრამ საქმე არც ასე მარტივადაა.<sup>27</sup> იმ ტიპის ელიმინაცია, რომელიც აქ განვიხილეთ, ყოველთვის ვერ განხორციელდება. ის არ შეიძლება შესრულდეს უნივერსალური გამონათქვამების შემთხვევაში, რომლებიც გამოხატავენ ფაქტს, რომ გარკვეული ტიპის ყველა წინადადება არის ჭეშმარიტი, ან რომ ყველა ჭეშმარიტ წინადადებას აქვს გარკვეული თვისება. მაგალითად, ჭეშმარიტების თეორიაში შეიძლება დავამტკიცოთ შემდეგი გამონათქვამი:

*ჭეშმარიტი წინადადებების ყველა შედეგი არის ჭეშმარიტი.*

მაგრამ ამ შემთხვევაში ასე ადვილად ვეღარ შევძლებთ სიტყვა „ჭეშმარიტის“ ამოღებას.

მეტიც, „X არის ჭეშმარიტი“ ფორმის გარკვეული წინადადებების შემთხვევებშიც კი ასეთი მარტივი ელიმინაცია ყოველთვის ვერ განხორციელდება. ფაქტიურად, ელიმინაცია შესაძლებელია მხოლოდ იმ შემთხვევაში, როცა წინადადების სახელი, რომელიც მიჩნეულია ჭეშმარიტად, ისეთი ფორმით გვხვდება, რომ იძლევა თავად

ამ წინადადების რეკონსტრუქციის საშუალებას. მაგალითად, ჩვენი ამჟამინდელი ისტორიული ცოდნა არ გვაძლევს საშუალებას გამოვრიცხოთ სიტყვა „ჭეშმარიტი“ შემდეგი წინადადებიდან:

*პლატონის მიერ დაწერილი პირველი წინადადება არის ჭეშმარიტი.*

რასაკვირველია, რადგან გვაქვს ჭეშმარიტების განსაზღვრება და რადგან ნებისმიერი განსაზღვრება საშუალებას გვაძლევს ჩავანაცვლოთ საზღვრული მისი განმსაზღვრელი ფრაზით, თეორიულად ყოველთვის შესაძლებელია „ჭეშმარიტების“ როგორც სემანტიკური ტერმინის გამორიცხვა. მაგრამ ეს არ იქნება ზემოთ განხილული მარტივი ელიმინაცია და ის არ გულისხმობს მეტაენის წინადადების ობიექტი-ენის წინადადებით ჩანაცვლებას.

მაგრამ ვინმე თუ მაინც იტყვის, რომ ჭეშმარიტების ცნება არის სტერილური, რადგან სიტყვა „ჭეშმარიტის“ განსაზღვრების საფუძველზე თეორიულად შესაძლებელია მისი ელიმინაცია, ასეთ შემთხვევაში მან ისიც უნდა აღიაროს, რომ ყველა განსაზღვრული ცნება არის სტერილური. მაგრამ ასეთი დასკვნა იმდენად აბსურდულია და ისტორიულად იმდენად უსაფუძვლო, რომ არც კი ღირს მისი კომენტირება. მე იმათ აზრს უფრო ვიზიარებ, ვინც ამტკიცებს, რომ მეცნიერებაში უდიდეს აღმასვლას, როგორც წესი, თან სდევს ახალი ცნებების შემოტანა განსაზღვრებების საშუალებით.

## **17. ჭეშმარიტების სემანტიკური ცნების შესაბამისობა მის ფილოსოფიურ და ჩვეულებრივ გაგებასთან**

ისმის კითხვა, შეიძლება თუ არა ჭეშმარიტების სემანტიკური კონცეფცია მართლაც მივიჩნიოთ ამ ცნების ძველი, კლასიკური კონცეფციის ზუსტ ფორმად.

ნაშრომის დასაწყისში (ნაწილი 3) მოვიყვანეთ ამ კლასიკური ცნების სხვადასხვა ფორმულირებები. კვლავაც აღვნიშნავ, რომ ჩემი აზრით, არც ერთი მათგანი არ არის საკმარისად ზუსტი და ნათელი. ამდენად, საკითხის გადაჭრის ერთადერთი სარწმუნო გზა ის იქნებოდა, თუ ამ გამონათქვამთა ავტორებს ჩვენ ახალ ფორმულირებას წარვუდგენდი და ვკითხავდი, შეესაბამება თუ არა ის მათ ვარაუდს. სამწუხაროდ, ამ მეთოდს ვერ გამოვიყენებ, რადგან ისინი კარგა ხანია გარდაიცვალნენ.

პირადად მე ეჭვი არ მეპარება, რომ ჩვენი ფორმულირება შეესაბამება არისტოტელეს ფორმულის ინტუიციურ შინაარსს. იგივე არ შემოიძლია ვთქვა კლასიკური კონცეფციის გვიანდელ ფორმულირებების მიმართაც, რადგან ისინი მართლაც

ძალიან ბუნდოვანი არიან.<sup>28</sup>

ამის გარდა, გარკვეული ეჭვი გამოითქვა იმის თაობაზე, ასახავს თუ არა მოცემული სემანტიკური კონცეფცია ჭეშმარიტების ჩვეულ გაგებას. მე კარგად მესმის (როგორც ზემოთაც აღვნიშნე), რომ სიტყვა „ჭეშმარიტის“ ზოგადი მნიშვნელობა – როგორც სალაპარაკო ენის ნებისმიერი სხვა სიტყვისა – რამდენადმე ბუნდოვანია და მისი ხმარება არ არის ყოველთვის ერთმნიშვნელოვანი. პრობლემატურია ამ სიტყვის ფიქსირებული და ზუსტი მნიშვნელობის დადგენა და ამ საკითხის გადანწყვითისას აუცილებლად მოგვინევს მეტ-ნაკლებად დავცილდეთ ყოველდღიურ პრაქტიკაში მიღებულ მის მნიშვნელობას.

ყოველივე ამის მიუხედავად, მე მაინც მჯერა, რომ მოცემული სემანტიკური კონცეფცია მნიშვნელოვანწილად შეესაბამება ამ სიტყვის ზოგად მნიშვნელობას – თუმცა მზად ვარ ვაღიარო, რომ შეიძლება ვცდებოდეთ კიდევ. უფრო მეტიც, მჯერა, რომ ეს საკითხი შეიძლება გადანყდეს მეცნიერულად, თუმცა, რა თქმა უნდა, არა დედუქციური პროცედურის საშუალებით, არამედ სტატისტიკური გამოკითხვის მეთოდით. ფაქტიურად ასეთი კვლევა ახლაც გრძელდება და ზოგიერთი შედეგი აისახა სხვადასხვა მოხსენებაში, ნაწილი კი გამოქვეყნდა.<sup>29</sup>

მინდა ხაზგასმით აღვნიშნო, რომ ასეთი გამოკვლევები განსაკუთრებული სიფრთხილით უნდა ტარდებოდეს. მაგალითად, თუ ჩვენ ვკითხავთ საშუალო სკოლის მოსწავლეს ან თუნდაც ზრდასრულ განათლებულ ადამიანს, რომელსაც არა აქვს სპეციალური ფილოსოფიური მომზადება, მიიჩნევს თუ არა ის წინადადებას ჭეშმარიტად, თუ ის შეესაბამება სინამდვილეს ან თუ გამოხატავს არსებულ ვითარებას, მან შეიძლება უბრალოდ ვერ გაიგოს ეს შეკითხვა; შესაბამისად, რა პასუხიც არ უნდა გაგვცეს, ჩვენთვის ამას არანაირი ღირებულება არ ექნება. მაგრამ მისი პასუხი შეკითხვაზე, ეთანხმება თუ არა, რომ წინადადება „თოვს“ შეიძლება იყოს ჭეშმარიტი იმ შემთხვევაშიც კი, როცა არ თოვს, ან შეიძლება იყოს მცდარი მაშინ, როცა თოვს, ბუნებრივია, ძალზე ფასეული იქნება ჩვენი პრობლემის გადაჭრისთვის.

ამიტომაც სულაც არ გამკვირვებია, როცა შევიტყვე (ამ პრობლემებისადმი მიძღვნილ დისკუსიაში), რომ გამოკითხულთაგან მხოლოდ 15% დაეთანხმა იმას, რომ „ჭეშმარიტი“ მათთვის ნიშნავს „სინამდვილესთან შესაბამისობას“, ხოლო 90%-მა განაცხადა, რომ წინადადება „თოვს“ არის ჭეშმარიტი მაშინ და მხოლოდ მაშინ, როდესაც თოვს. მაშასადამე, ამ ხალხის უმრავლესობამ თითქოს უარყო ჭეშმარიტების კლასიკური ცნების „ფილოსოფიური“ ფორმულირება მაშინ, როდესაც მიიღო იგივე ცნება, როცა ის ფორმულირებული იყო ჩვეულებრივი სიტყვებით (აქ არ ვთვლით საჭიროდ იმის განხილვას, თუ ამ შემთხვევაში რამდენად გამართლებულია ფრაზის „იგივე ცნება“ გამოყენება).

## 18. მოცემული განსაზღვრების მიმართება „ჭეშმარიტების ფილოსოფიურ პრობლემასა“ და სხვადასხვა ეპისტემოლოგიურ ტენდენციებთან

გაგონილი მაქვს შენიშვნა, რომ ჭეშმარიტების ფორმალურ განსაზღვრებას არაფერი საერთო არა აქვს „ჭეშმარიტების ფილოსოფიურ პრობლემასთან“.<sup>30</sup> მაგრამ ჩემთვის არავის არასდროს არ განუმარტავს, საერთოდ რაში მდგომარეობს ეს პრობლემა. როგორც მითხრეს, ჩემი დეფინიცია, იმის მიუხედავად, რომ ის იძლევა აუცილებელ და საკმარის პირობებს იმისთვის, რომ წინადადება ჭეშმარიტად ჩაითვალოს, ფაქტიურად ვერ წვდება ამ ცნების „არსს“. რამდენადაც მე ვერ შევძელი გამეგო, თუ რა არის ცნების „არსი“, აღარც შევჩერდები ამ საკითხზე.

არა მგონია, საერთოდ არსებობდეს „ჭეშმარიტების ფილოსოფიური პრობლემა“. დარწმუნებული ვარ, რომ ჭეშმარიტების ცნებასთან დაკავშირებით არსებობს სხვადასხვა საინტერესო (მაგრამ არა აუცილებლად ფილოსოფიური) პრობლემა, მაგრამ ვთვლი, რომ მათი ზუსტი ფორმულირება და გადანყვეტა შესაძლებელია ამ ცნების მხოლოდ მკაფიო კონცეფციის საფუძველზე.

მაშინ, როცა ჭეშმარიტების მოცემულ განსაზღვრებას, ერთი მხრივ, იმიტომ იწუნებენ, რომ ის არასაკმარისად ფილოსოფიურია; მეორე მხრივ, არაერთი შენიშვნა გამოითქვა იმასთან დაკავშირებით, რომ მოცემული განსაზღვრება სერიოზულ ფილოსოფიურ (და ყოველთვის არასასურველ) ქვეტექსტს გულისხმობს. ახლა განვიხილავ ამ ტიპის ერთ კონკრეტულ შენიშვნას; ამგვარი შენიშვნების მეორე ჯგუფზე შემდეგ პარაგრაფში შევჩერდებით.

გამოითქვა მოსაზრება, – იმ ფაქტის გამო, რომ წინადადება „თოვლი არის თეთრი“ მიჩნეულია სემანტიკურად ჭეშმარიტად, თუ თოვლი *მართლაც* თეთრია (კურსივი კრიტიკოსს ეკუთვნის) – ლოგიკა ყველაზე არაკრიტიკული რეალიზმის ტყვეობაში აღმოჩნდა.<sup>31</sup>

შესაძლებლობა რომ მქონოდა ამ შენიშვნაზე მის ავტორთან მემსჯელა, ორ საკითხზე გავამახვილებდი ყურადღებას. ჯერ ერთი, ვთხოვდი მას, რომ ამოეღო სიტყვა „მართლაც“, რომელიც არ გვხვდება თავდაპირველ ფორმულირებაში და რომელმაც შეიძლება შეცდომაში შეგვიყვანოს იმისდა მიუხედავად, რომ შესაძლოა არც კი ახდენდეს რაიმე გავლენას ფრაზის შინაარსზე. რადგან ეს სიტყვა ისეთ შთაბეჭდილებას ტოვებს, თითქოს ჭეშმარიტების სემანტიკური კონცეფცია იმ პირობების ჩამოყალიბებას გულისხმობდეს, რომელიც რაიმეს განცხადების (კერძოდ, რომელიმე ემპირიული განცხადების) საშუალებას მოგვცემდა. მაგრამ თუ საკითხს მეტად ჩაუვლრმავდებით, ნათელი გახდება, რომ ეს მხოლოდ ილუზი-

## LOGIC

აა; და ვფიქრობ, შენიშვნის ავტორი თავის მიერვე შექმნილი ილუზიის მსხვერპლი ხდება.

ფაქტიურად, ჭეშმარიტების სემანტიკური განსაზღვრება არ გულისხმობს არაფერს იმ პირობების შესახებ, რომელიც (1)-ის მსგავსი წინადადების წარმოთქმის საშუალებას იძლევა:

(1) *თოვლი არის თეთრი*

ეს კონცეფცია მხოლოდ იმას გულისხმობს, რომ როცა ვიღებთ ან უარვყოფთ ამ წინადადებას, იმისთვისაც მზად უნდა ვიყოთ, რომ მივიღოთ ან უარვყოთ შესაბამისი წინადადება (2):

(2) *წინადადება „თოვლი არის თეთრი“ არის ჭეშმარიტი.*

მაშასადამე, შეგვიძლია მივიღოთ ჭეშმარიტების ეს სემანტიკური კონცეფცია ისე, რომ უარი არ ვთქვათ რაიმე ეპისტოლოგიურ პოზიციაზე (თუკი გვაქვს ასეთი). ჩვენ შეიძლება დავრჩეთ ისეთივე გულუბრყვილო რეალისტებად, კრიტიკულ რეალისტებად ან იდეალისტებად, ემპირიკოსებად ან მეტაფიზიკოსებად, როგორც მანამდე ვიყავით. სემანტიკური ცნება არის სრულიად ნეიტრალური ყველა ამ პოზიციის მიმართ.

მეორეც, შევეცდები მივიღო რაიმე ინფორმაცია ჭეშმარიტების ისეთ კონცეფციაზე, რომელიც (შენიშვნის ავტორის აზრით) არ მოაქცევდა ლოგიკას ყველაზე უფრო გულუბრყვილო რეალიზმის ტყვეობაში. მე დავასკვნიდი, რომ ასეთი კონცეფცია შეუთავსებადი უნდა იყოს სემანტიკურთან. მაშასადამე, უნდა არსებობდეს წინადადებები, რომლებიც არის ჭეშმარიტი ამ კონცეფციებიდან ერთ-ერთის ფარგლებში და არ არის ჭეშმარიტი მეორეში. დავუშვათ, რომ წინადადება (1) არის ამ ტიპის. ამ წინადადების ჭეშმარიტება სემანტიკურ კონცეფციაში განისაზღვრება (T) ფორმის ეკვივალენტობით:

*წინადადება „თოვლი არის თეთრი“ არის ჭეშმარიტი მაშინ და მხოლოდ მაშინ, როდესაც თოვლი არის თეთრი.*

ამდენად, ახალ კონცეფციაში არ უნდა დავუშვათ ეს ეკვივალენტობა და, შესაბამისად, უნდა მივიღოთ მისი უარყოფა:

*წინადადება „თოვლი არის თეთრი“ არის ჭეშმარიტი მაშინ და მხოლოდ მაშინ, როდესაც თოვლი არ არის თეთრი (ან: როდესაც თოვლი მართლაც არ არის თეთრი).*



ეს რამდენადმე პარადოქსულად უღერს. ამ ახალი კონცეფციის ასეთ შედეგს აბსურდად არ მივიჩნევ; მაგრამ ცოტა ვშიშობ, რომ ვინმემ ოდესმე შეიძლება განაცხადოს, რომ ეს კონცეფცია ლოგიკას „იგავთმიუნვდომელი ირეალიზმის“ ტყვეობაში აქცევს. ყოველ შემთხვევაში, ის მაინც უნდა გავაცნობიეროთ, რომ ჭეშმარიტების ნებისმიერი ცნება, რომელიც შეუთავსებელია სემანტიკურთან, ამ ტიპის დასკვნებს გულისხმობს.

ამ საკითხს ამდენი დრო იმიტომ კი არ დავუთმე, რომ მოცემულ შენიშვნას მივიჩნევ ძალიან მნიშვნელოვნად, უბრალოდ ვთვლი, რომ ამ მსჯელობისას გამოთქმული ზოგიერთი თვალსაზრისი გათვალისწინებულ უნდა იქნეს მათ მიერ, ვინც, სხვადასხვა ეპისტემოლოგიური მოსაზრებების გამო, მზად არის უარყოს ჭეშმარიტების სემანტიკური კონცეფცია.

## 19. სემანტიკაში მეტაფიზიკური ელემენტების სავარაუდო არსებობა

ჭეშმარიტების სემანტიკური კონცეფცია რამდენჯერმე გააკრიტიკეს იმის გამო, რომ ის გარკვეულ მეტაფიზიკურ ელემენტებს შეიცავდა. ამგვარი შენიშვნები გამოითქმის არა მხოლოდ ჭეშმარიტების თეორიის, არამედ თეორიული სემანტიკის მთელი სფეროს მიმართ.<sup>32</sup>

მე არ ვაპირებ იმ ზოგად პრობლემაზე მსჯელობას, არის თუ არა მეცნიერებაში მეტაფიზიკური ელემენტის შემოტანა საერთოდ არასასურველი. ამ შემთხვევაში მე მხოლოდ ის მაინტერესებს, საერთოდ არის თუ არა და თუ არის, რა აზრითაა ჩართული მეტაფიზიკა ჩვენი მსჯელობის საგანში.

გააჩნია, როგორ გვესმის „მეტაფიზიკა“. სამწუხაროდ, ეს ცნება უკიდურესად ბუნდოვანი და ორაზროვანია. ზოგჯერ, როდესაც ამ საკითხზე ისმენ მსჯელობას, ისეთი შთაბეჭდილება გრჩება, რომ ტერმინმა „მეტაფიზიკური“ დაკარგა ობიექტური მნიშვნელობა და ფილოსოფოსთა შორის უბრალო ბრალდების ფორმა მიიღო.

ზოგიერთისთვის მეტაფიზიკა არის ზოგადი თეორია ობიექტთა შესახებ (ონტოლოგია) – დისციპლინა, რომელიც უნდა განვითარდეს წმინდა ემპირიული გზით და რომელიც განსხვავდება სხვა ემპირიული მეცნიერებებისგან მხოლოდ განზოგადების დონით. არ ვიცი, საერთოდ არსებობს თუ არა ასეთი დისციპლინა (ზოგიერთი ცინიკოსი ამტკიცებს, რომ ფილოსოფიაში მიღებულია ჯერ არ დაბადებული ბავშვის მონათვლა); მაგრამ ვფიქრობ, რომ ნებისმიერ შემთხვევაში, ამგვარად გაგებული მეტაფიზიკის წინააღმდეგი არავინ არ უნდა იყოს და მას ძნელად თუ შეიძლება ჰქონდეს რამე კავშირი სემანტიკასთან.

## LOGIC

და მაინც, ყველაზე ხშირად ტერმინ „მეტაფიზიკურს“ იყენებენ როგორც „ემპირიული“ (ამა თუ იმ აზრით) საპირისპირო ცნებას; ყოველ შემთხვევაში, ამ მნიშვნელობით მას ისინი ხმარობენ, ვისაც იმის გაფიქრებაც კი ზარავთ, რომ მეცნიერებაში შეეძლო შეეღწია რაიმე მეტაფიზიკურ ელემენტს. მეტაფიზიკის ეს ზოგადი ცნება რამდენიმე უფრო სპეციფიკურ ფორმას მოიცავს.

ამგვარად, როცა რომელიმე მეცნიერების კვლევის მეთოდი არც დედუქციურია და არც ემპირიული, ზოგიერთი ამას ამ მეცნიერების მეტაფიზიკურობის სიმპტომად მიიჩნევს. მაგრამ ამ სიმპტომის არანაირი კვალი არ შეინიშნება სემანტიკის განვითარებაში (თუ ზოგიერთ მეტაფიზიკურ ელემენტს არ შეიცავს ობიექტი-ენა, რომლის მიმართაც გამოიყენება სემანტიკური ცნებები). კერძოდ, ფორმალისტული ენების სემანტიკა აგებულია წმინდა დედუქციური გზით.

სხვები აღნიშნავენ, რომ მეცნიერების მეტაფიზიკური ხასიათი დამოკიდებულია უმთავრესად მის ლექსიკონზე და განსაკუთრებით მის ამოსავალ ტერმინებზე. ამგვარად, ვიტყვით, რომ ტერმინი არის მეტაფიზიკური, თუ ის არც ლოგიკურია, არც მათემატიკური და თუ ის არ უკავშირდება ისეთ ემპირიულ პროცედურას, რომელიც საშუალებას მოგვცემდა გადაგვეწყვიტა, აღნიშნავს თუ არა ეს ტერმინი რომელიმე საგანს. გამომდინარე მეტაფიზიკის ასეთი კონცეფციიდან, საკმარისია გავიხსენოთ, რომ მეტაენა შეიცავს მხოლოდ სამი სახის განუსაზღვრელ ტერმინს: (i) ლოგიკიდან აღებულ ტერმინებს, (ii) შესაბამისი ობიექტი-ენის ტერმინებს და (iii) ობიექტი-ენის გამონათქვამთა სახელებს. ამგვარად, ცხადია, რომ მეტაენაში არ გვხვდება არავითარი მეტაფიზიკური განუსაზღვრელი ტერმინი (თუ ასეთი ტერმინები არ გვხვდება თვით ობიექტ-ენაში).

მაგრამ არიან ისეთებიც, რომლებიც თვლიან, რომ მაშინაც კი, თუ არც ერთი მეტაფიზიკური ტერმინი არ აღმოჩნდება ენის ამოსავალ ტერმინებს შორის, შეიძლება მათი შემოტანა განსაზღვრებების საშუალებით; სახელდობრ, იმ განსაზღვრებების საშუალებით, რომლებშიც არაა მოცემული ის ზოგადი კრიტერიუმები, რომელთა საფუძველზეც შევძლებთ გადავწყვიტოთ, შედის თუ არა ესა თუ ის ობიექტი ამ განსაზღვრულ ცნებაში. როგორც ამტკიცებენ, სწორედ ასეთი ტიპისაა ტერმინი „ჭეშმარიტი“, რადგანაც ჭეშმარიტების არც ერთი უნივერსალური კრიტერიუმი არ მომდინარეობს უშუალოდ ამ ტერმინის განსაზღვრებიდან და რადგანაც ზოგადად ითვლება (და გარკვეული აზრით შეიძლება დამტკიცდეს კიდევც), რომ ვერასდროს ვერ მოხერხდება ასეთი კრიტერიუმის პოვნა. როგორც ჩანს, ჭეშმარიტების ცნებასთან მიმართებით, ეს მართლაც ასეა. მაგრამ ისიც უნდა აღინიშნოს, რომ ჭეშმარიტების ცნება ამ მხრივ არ განსხვავდება ლოგიკის, მათემატიკის და სხვადასხვა ემპირიული მეცნიერების თეორიული ნაწილის, მაგ., თეორიული ფიზიკის მრავალი ცნებისაგან.

საზოგადოდ, უნდა ითქვას, რომ თუ ტერმინი „მეტაფიზიკური“ გამოიყენება ისეთი ფართო გაგებით, რომ მოიცავს ლოგიკის, მათემატიკის, ან ემპირიულ მეცნიერებათა განსაზღვრულ ცნებებს (ან მეთოდებს), ის მით უფრო შეიძლება იქნეს გამოყენებული სემანტიკის მიმართ. ფაქტიურად, როგორც ვიცით ამ ნაშრომის პირველი ნაწილიდან, ენის სემანტიკის შემუშავებისას ვიყენებთ ამ ენის ყველა ცნებას და მივმართავთ იმაზე უფრო ძლიერ ლოგიკურ აპარატსაც, ვიდრე თავად ამ ენაშია გამოყენებული. მეორე მხრივ კი, ზემოთ მოყვანილი არგუმენტების საფუძველზე შემიძლია დავასკვნა, რომ (ტერმინის „მეტაფიზიკური“ ნებისმიერი ჩემთვის ცნობილი და მეტ-ნაკლებად გასაგები ინტერპრეტაციით) სემანტიკა არ შეიცავს რაიმე განსაკუთრებულ მეტაფიზიკურ ელემენტს.

შენიშვნების ამ ჯგუფთან დაკავშირებით მსურს გავაკეთო ბოლო კომენტარი. როგორც მეცნიერების ისტორია მოწმობს, არაერთი ცნება, ვიდრე მისი მნიშვნელობის ზუსტი განსაზღვრა მოხდებოდა, მიიჩნეოდა მეტაფიზიკურად (ამ სიტყვის ფართო გაგებით, მაგრამ ნებისმიერ შემთხვევაში – დამაკნინებელი მნიშვნელობით); თუმცა, როდესაც მათ მიიღეს ზუსტი, ფორმალური განსაზღვრება, მათში აღარავის შეჰპარვია ეჭვი. ტიპიურ მაგალითად შეგვიძლია დავასახელოთ უარყოფით და წარმოსახვით რიცხვთა ცნებები მათემატიკაში. ვიმედოვნებ, მსგავსი ბედი ელის ჭეშმარიტების ცნებასა და სხვა სემანტიკურ ცნებებს; ამიტომ ვფიქრობ, ისინი, ვინც ეჭვის თვალთ უყურებდა მათ იმის გამო, რომ ისინი თითქოსდა შეიცავდნენ მეტაფიზიკურ ელემენტებს, უნდა მიესალმონ იმ ფაქტს, რომ ახლა არსებობს ამ ცნებების ზუსტი განსაზღვრებები. თუ ამის შედეგად სემანტიკური ცნებების მიმართ გაქრება ფილოსოფიური ინტერესი, ისინი მხოლოდ გაინანილებენ მრავალი სხვა მეცნიერული ცნების ბედს და ამაზე არც ღირს ნუხილი.

## 20. სემანტიკის მნიშვნელობა ემპირიული მეცნიერებებისთვის

ჩვენ მივედით შენიშვნების ბოლო, და, ალბათ, ყველაზე მნიშვნელოვან ჯგუფთან. არაერთი სერიოზული ეჭვი გამოითქვა იმის თაობაზე, გამოიყენება თუ არა და, საერთოდ, შეიძლება თუ არა გამოიყენებოდეს სემანტიკური ცნებები მეცნიერების სხვადასხვა სფეროში. უმეტესწილად ასეთი ეჭვი შეეხებოდა სემანტიკის გამოყენებას ემპირიული მეცნიერების სფეროში – როგორც მის ცალკეულ დარგებში, ასევე ზოგადად, ამ სფეროს მეთოდოლოგიაში; თუმცა მსგავსი სკეპტიციზმი გამოითქმებოდა სემანტიკის შესაძლო გამოყენებასთან დაკავშირებით მათემატიკურ მეცნიერებებსა და მათ მეთოდოლოგიაშიც.

ვფიქრობ, შესაძლებელია რამდენადმე გაქარწყლდეს ეს ეჭვები და საფუძველს არ უნდა იყოს მოკლებული ის ოპტიმიზმი, რომელიც უკავშირდება სემანტიკის პო-

## LOGIC

ტენციურ ღირებულებას მეცნიერების სხვადასხვა სფეროსთვის.

ასეთი ოპტიმიზმის გასამართლებლად ალბათ საკმარისია ყურადღება გავამახვილოთ ორ საკითხზე. ჯერ ერთი, თეორია, რომელიც გვაძლევს ცნების ზუსტ განსაზღვრებას და აყალიბებს მის ზოგად თვისებებს, იმთავითვე უქმნის უფრო მტკიცე საფუძველს ყველა იმ მსჯელობას, რომელშიც ჩართულია ეს ცნება. ამდენად, ის ღირებული უნდა იყოს ყველასთვის, ვინც კი იყენებს ამ ცნებას და სურს ამ ცნების გამოყენება გაცნობიერებულად და თანმიმდევრულად. მეორეც, სემანტიკურ ცნებებს ნამდვილად შეიცავს მეცნიერების სხვადასხვა დარგი, კერძოდ, ემპირიული მეცნიერებები.

ის ფაქტი, რომ ემპირიულ გამოკვლევებში საქმე გვაქვს მხოლოდ ბუნებრივ ენებთან და რომ თეორიული სემანტიკა ამ ენების მიმართ მხოლოდ პირობითად თუ შეიძლება იქნეს გამოყენებული, არსებითად არ ცვლის საქმის ვითარებას. თუმცა ის კი ცხადია, რომ სემანტიკის მიღწევები ამ სფეროზე დაგვიანებით და რამდენადმე შეზღუდულად აისახება. არსებითად ანალოგიური სიტუაცია იქმნება მაშინაც, როცა ლოგიკის კანონებს ვიყენებთ ყოველდღიურ მსჯელობაში – ან, ზოგადად, როცა ვცდილობთ გამოვიყენოთ თეორიული მეცნიერება ემპირიული პრობლემების გადანყვეტისას.

ეჭვგარეშეა, რომ სემანტიკურ ცნებებს მეტ-ნაკლებად ვხვდებით ფსიქოლოგიაში, სოციოლოგიაში და პრაქტიკულად ყველა ჰუმანიტარულ დარგში. ასე, მაგალითად, ადამიანის ე.წ. გონებრივი განვითარების კოეფიციენტს ფსიქოლოგი განსაზღვრავს გარკვეულ კითხვებზე გაცემული *ჭეშმარიტი* (სწორი) და *მცდარი* (არასწორი) პასუხების რაოდენობის მიხედვით. კულტურის ისტორიკოსისთვის შესაძლოა უდიდესი მნიშვნელობა ჰქონდეს იმ ობიექტთა ჩამონათვალს, რომლისთვისაც კაცობრიობას თავისი განვითარების სხვადასხვა ეტაპებზე ჰქონდა ადეკვატური *აღნიშვნები*; სტუდენტი, რომელიც სწავლობს ლიტერატურას, შეიძლება ძალიან დაინტერესდეს იმით, იყენებს თუ არა კონკრეტული ავტორი ორ მოცემულ სიტყვას ყოველთვის ერთი და იმავე *მნიშვნელობით*. უსასრულოდ შეიძლება გაგრძელდეს ამ ტიპის მაგალითების ჩამოთვლა.

ცხადია, თეორიული სემანტიკის გამოყენებისთვის ყველაზე ბუნებრივი და იმედისმომცემი სფერო არის ლინგვისტიკა – დარგი, რომელიც ემპირიულად იკვლევს ბუნებრივ ენებს. ამ მეცნიერების გარკვეული შტოები „სემანტიკადაც“ კი მოიხსენიება (ზოგჯერ დამატებითი დაზუსტებით). ამ სახელით ზოგჯერ აღნიშნავენ გრამატიკის იმ ნაწილს, რომელიც ცდილობს მოახდინოს ენის ყველა სიტყვის კლასიფიკაცია მეტყველების ნაწილებად, იმისდა მიხედვით, თუ რა მნიშვნელობა აქვთ ან რას აღნიშნავენ ეს სიტყვები. დისციპლინას, რომელიც შეისწავლის მნიშ-

ვნელობების ევოლუციას ენის ისტორიული განვითარების გზაზე, ზოგჯერ „ისტორიულ სემანტიკას“ უწოდებენ. ზოგადად, ბუნებრივ ენაში არსებულ სემანტიკურ კავშირებს შეისწავლის „დესკრიფციული სემანტიკა“. თეორიული სემანტიკისა და დესკრიფციული სემანტიკის ურთიერთმიმართება წმინდა მათემატიკისა და გამოყენებითი მათემატიკის ურთიერთმიმართების ანალოგიურია, ან, შესაძლოა, ეს მიმართება ისეთივე იყოს, როგორცაა თეორიულ და ემპირიულ ფიზიკას შორის; ფორმალური ენები დაახლოებით ისეთივე ფუნქციას ასრულებენ სემანტიკაში, როგორსაც იზოლირებული სისტემები – ფიზიკაში.

ალბათ, ზედმეტიცაა იმის აღნიშვნა, რომ სემანტიკა უშუალოდ არ გამოიყენება საბუნებისმეტყველო მეცნიერებებში, მაგ., ფიზიკაში, ბიოლოგიაში, და ა.შ.; რადგან არც ერთი ეს მეცნიერება არ ეხება ლინგვისტურ მოვლენებს და მით უმეტეს – სემანტიკურ მიმართებებს ლინგვისტურ გამონათქვამებსა და იმ ობიექტებს შორის, რომელთაც აღნიშნავენ ეს გამონათქვამები. მიუხედავად ამისა, როგორც შემდეგ პარაგრაფში ვნახავთ, სემანტიკას შეიძლება ჰქონდეს არაპირდაპირი გავლენა იმ მეცნიერებებზეც კი, რომლებიც უშუალოდ არ მოიცავენ სემანტიკურ ცნებებს.

## 21. სემანტიკის გამოყენება ემპირიული მეცნიერების მეთოდოლოგიაში

ლინგვისტიკის გარდა, სემანტიკის შესაძლო გამოყენების მეორე მნიშვნელოვანი სფერო არის მეცნიერების მეთოდოლოგია; ამ ტერმინს აქ ფართო მნიშვნელობით ვიყენებთ და ის ზოგადად მეცნიერების თეორიას მოიცავს. იმისდა მიუხედავად, განვიხილავთ მეცნიერებას როგორც მხოლოდ მტკიცებათა სისტემას თუ როგორც განსაზღვრული მტკიცებებისა და ადამიანის ქმედებების მთლიანობას, სამეცნიერო ენის შესწავლა შეადგენს მეცნიერების მეთოდოლოგიურ მხარეზე მსჯელობის განუყოფელ ნაწილს. ჩემთვის ნათელია, რომ თუკი ამ მსჯელობიდან გამოვრიცხავთ სემანტიკის ცნებებს (როგორცაა ჭეშმარიტების და აღნიშვნის ცნებები) ის არასრული და არაადეკვატური იქნება.<sup>33</sup> უფრო მეტიც, დღესდღეობით, რაკი გადაიჭრა სემანტიკური ტერმინების გამოყენების უმთავრესი პრობლემები, ამის არანაირი საფუძველი აღარ არსებობს. სამეცნიერო ენის სემანტიკა უბრალოდ უნდა იქცეს მეცნიერების მეთოდოლოგიის შემადგენელ ნაწილად.

მე არავითარ შემთხვევაში არ ვცდილობ დავაკისრო მეთოდოლოგიას და, კერძოდ, სემანტიკას – გინდ თეორიულს, გინდ დესკრიფციულს – ყველა მეცნიერული ტერმინის მნიშვნელობის განმარტების ფუნქცია. ეს ამოცანა იმ მეცნიერებათა გადასაწყვეტია, რომლებიც იყენებენ ამ ტერმინებს; რეალურად ისინი ასრულებენ კიდევ ამ ფუნქციას (ისევე, როგორც ტერმინის „*ჭეშმარიტი*“ მნიშვნელობის განმარტება სემანტიკას მიახლოებს და მანაც შეასრულა ეს ამოცანა). თუმცა შეი-

## LOGIC

ძლება არსებობდეს გარკვეული სახის პრობლემები, რომელთა გადასაჭრელად მეთოდოლოგიური მიდგომა სასურველი ან იქნებ აუცილებელიც კია (მიზეზობრიობის ცნების პრობლემა ალბათ ამის თვალსაჩინო მაგალითია); და ასეთი პრობლემების მეთოდოლოგიურ განხილვაში სემანტიკურმა ცნებებმა შეიძლება არსებითი როლი შეასრულონ. ამდენად, სემანტიკა მეტ-ნაკლებად ნებისმიერ მეცნიერებას ეხება.

ჩნდება კითხვა, შეიძლება თუ არა სემანტიკა დაგვეხმაროს მეთოდოლოგიის ზოგადი და, ასე ვთქვათ, კლასიკური პრობლემების გადაჭრაში. აქ მინდა უფრო დეტალურად განვიხილო ამ საკითხის ერთი სპეციფიკური, თუმცა ძალიან მნიშვნელოვანი ასპექტი.

ემპირიული მეცნიერების მეთოდოლოგიის ერთ-ერთი უმთავრესი პრობლემა იმ პირობების ჩამოყალიბებაა, რომლის დაკმაყოფილების შემთხვევაშიც ემპირიული თეორია ან ჰიპოთეზა მისაღებად უნდა ჩაითვალოს. „მიღებადობის“ ეს ცნება უნდა დაუკავშირდეს მეცნიერების განვითარების მოცემულ საფეხურს (ან მანამდე დაგროვებულ ცოდნას). სხვაგვარად რომ ვთქვათ, ამ ცნებაში დროის კოეფიციენტიც უნდა ვიგულისხმოთ; რადგანაც თეორია, რომელიც დღეს მისაღებია, ახალი მეცნიერული აღმოჩენების შედეგად ხვალ შეიძლება მიუღებლად იქცეს.

იმთავითვე ძალზე სარწმუნოდ შეიძლება მოგვეჩვენოს, რომ ის, თუ რამდენად მისაღებია თეორია, დამოკიდებულია იმაზე, თუ რამდენად ჭეშმარიტია მისი წინადადებები და რომ მეთოდისტიკის, რომელიც ცდილობს (დღემდე – ალბათ უფრო წარუმატებლად) ზუსტად განსაზღვროს, თუ რა შემთხვევაში შეიძლება მისაღებად ჩაითვალოს ესა თუ ის ჰიპოთეზა, სასარგებლო უნდა იყოს ჭეშმარიტების სემანტიკური თეორია. აქედან გამომდინარე, ვსვამთ შეკითხვას, არსებობს თუ არა ისეთი პოსტულატები, რომლებსაც აუცილებლად უნდა აკმაყოფილებდეს მისაღები თეორია და რომელიც მოიცავს ჭეშმარიტების ცნებას? კერძოდ, ვსვამთ კითხვას – არის თუ არა საფუძვლიანი შემდეგი პოსტულატი?

*მისაღები თეორია არ შეიძლება შეიცავდეს (ან გულისხმობდეს) მცდარ წინადადებას.*

პასუხი ამ კითხვაზე ცალსახად უარყოფითია. რადგან, უპირველეს ყოვლისა, ჩვენი ისტორიული გამოცდილების საფუძველზე ფაქტიურად დარწმუნებულნი ვართ, რომ დღეისთვის მისაღები ნებისმიერი ემპირიული თეორია ადრე თუ გვიან უარყოფილი იქნება და ადგილს დაუთმობს სხვა თეორიას. ასევე, სავსებით შესაძლებელია, რომ ახალი თეორია შეუთავსებელი იყოს ძველთან, ე.ი. შეიცავდეს ისეთ წინადადებას, რომელიც ეწინააღმდეგება ძველი თეორიის რომელიმე წინა-

დადებას. აქედან გამომდინარე, ამ ორი თეორიიდან ერთ-ერთი მაინც უნდა შეიცავდეს მცდარ წინადადებებს – იმის მიუხედავად, რომ ყოველი მათგანი თავის დროს მისაღებად მიიჩნიეს. მეორე მხრივ, მოცემული პოსტულატი პრაქტიკულად ალბათ ვერასდროს ვერ შესრულდება; რადგან ჩვენ არ ვიცით და ალბათ ვერც ვერასდროს ვიპოვით ჭეშმარიტების ისეთ კრიტერიუმს, რომელიც შესაძლებლობას მოგვცემდა გვეჩვენებინა, რომ ემპირიული თეორიის არც ერთი წინადადება არ არის მცდარი.

მოცემული პოსტულატი, საუკეთესო შემთხვევაში, შეიძლება განვიხილოთ როგორც იდეალური ზღვარი სულ უფრო ადეკვატური თეორიებისთვის კვლევის მოცემულ სფეროში; მაგრამ მას ძნელად შეიძლება მივცეთ რაიმე ზუსტი მნიშვნელობა.

ამის მიუხედავად, ვფიქრობ, არსებობს ერთი მნიშვნელოვანი პოსტულატი, რომელსაც ალბათ უნდა აკმაყოფილებდეს მისაღები ემპირიული თეორია და რომელიც შეიცავს ჭეშმარიტების ცნებას. ის უშუალოდ უკავშირდება ახლახან განხილულ პირობას, მაგრამ არსებითად უფრო სუსტია. თუ გავიხსენებთ, რომ ის, თუ რამდენად მისაღებია თეორია, უკავშირდება დროის კოეფიციენტს, ამ პოსტულატს შეიძლება მივცეთ შემდეგი ფორმა:

*როგორც კი შევძლებთ ვაჩვენოთ, რომ ემპირიული თეორია შეიცავს (ან გულისხმობს) მცდარ წინადადებებს, ის აღარ შეიძლება მივიჩნიოთ მისაღებად.*

ამ პოსტულატის მხარდასაჭერად მინდა რამდენიმე შევნიშვნა შემოგთავაზოთ.

ალბათ ყველა დამეთანხმება, რომ ერთ-ერთი მიზეზი, რომელმაც შეიძლება მიგვიყვანოს ემპირიული თეორიის უარყოფამდე, არის მისი წინააღმდეგობრიობის დამტკიცება: თეორია ხდება გამოუსადეგარი, თუ შევძლებთ მივილოთ მისგან ორი ურთიერთსაწინააღმდეგო წინადადება. ახლა შეგვიძლია დავსვათ კითხვა, თუ რა არის ამ მიზეზით თეორიის უარყოფის საფუძველი. ის, ვინც იცნობს თანამედროვე ლოგიკას, როგორც წესი, ასე უპასუხებს ამ შეკითხვას: კარგად ცნობილი ლოგიკური კანონის თანახმად, თეორია, რომლისგანაც შეიძლება მივილოთ ორი ურთიერთგამომრიცხველი წინადადება, იმავდროულად საშუალებას იძლევა მივილოთ ნებისმიერი წინადადება; ამდენად, ასეთი თეორია არის ტრივიალური და არანაირი მეცნიერული ღირებულება არ გააჩნია.

საეჭვოა, ეს პასუხი მოცემული სიტუაციის ადეკვატური ანალიზის შედეგი იყოს. ვფიქრობ, რომ იმისთვის, ვინც არ იცის თანამედროვე ლოგიკა, ისევე მიუღებელი იქნება წინააღმდეგობრივი თეორია, როგორც მისთვის, ვინც საფუძვლიანად იც-

## LOGIC

ნობს ამ დისციპლინას; ალბათ, ეს ეხება მათაც კი, ვისთვისაც ლოგიკის ის კანონი, რომელსაც ეფუძნება ხსენებული მსჯელობა, ძალზე საკამათო და პარადოქსულიც კია (ასეთებს დღესაც შეხვდებით). არა მგონია, ჩვენი დამოკიდებულება წინააღმდეგობრივი თეორიის მიმართ შეიცვალოს მაშინაც კი, თუ ჩვენ რაიმე მიზეზით გადავწყვეტთ დავასუსტოთ ჩვენი ლოგიკის სისტემა ისე, რომ აღარ შეიძლებოდეს რომელიმე ორი ურთიერთსაწინააღმდეგო წინადადებიდან ნებისმიერი წინადადების მიღება.

ვფიქრობ, ამ საკითხისადმი ჩვენს დამოკიდებულებას სულ სხვა მიზეზი უდევს საფუძვლად: ჩვენ ვიცით (ინტუიციურად მაინც), რომ წინააღმდეგობრივი თეორია უნდა შეიცავდეს მცდარ წინადადებებს და ჩვენ არ მიგვაჩნია მიზანშეწონილად განვიხილოთ როგორც მისაღები ნებისმიერი თეორია, რომელიც, როგორც აღმოჩნდა, შეიცავს ასეთ წინადადებებს.

უამრავი მეთოდი არსებობს იმის საჩვენებლად, რომ მოცემული თეორია მცდარ წინადადებებს შეიცავს. ზოგიერთი მათგანი ემყარება მოცემული თეორიის წმინდა ლოგიკურ თვისებებს; ახლახანს განხილული მეთოდი (ე.ი. წინააღმდეგობრიობის დამტკიცება) არ არის ამ ტიპის ერთადერთი მეთოდი, მაგრამ ყველაზე მარტივია და მას ყველაზე ხშირად იყენებენ. გარკვეული წინასწარი დაშვებების საშუალებით, რომლებიც ეხება ემპირიული წინადადებების ჭეშმარიტებას, შეგვიძლია მივიღოთ იმავე შედეგის მომტანი მეთოდები, ოღონდ ისინი აღარ იქნებიან წმინდა ლოგიკური ბუნებისა. თუ ჩვენ გადავწყვეტთ გავიზიაროთ ზემოთ შემოთავაზებული ზოგადი პოსტულატი, მაშინ ნებისმიერი ასეთი მეთოდის წარმატებული გამოყენება თეორიას მიუღებლად აქცევს.

## 22. სემანტიკის გამოყენება დედუქციურ მეცნიერებაში

რაც შეეხება სემანტიკის გამოყენებას მათემატიკურ მეცნიერებებსა და მათ მეთოდოლოგიაში, ე.ი., მეტამათემატიკაში, ჩვენ ბევრად უფრო ხელსაყრელ პოზიციაში ვართ, ვიდრე ემპირიული მეცნიერებების შემთხვევაში, რადგან იმედისმომცემი სამომავლო პროგნოზების დასაბუთების (და ამდენად პროსემანტიკური პროპაგანდის) ნაცვლად შეგვიძლია ვილაპარაკოთ უკვე მიღწეულ კონკრეტულ შედეგებზე.

ხშირად გამოითქმის ეჭვი იმის თაობაზე, შეიძლება თუ არა ჰქონდეს ჭეშმარიტი (ჭეშმარიტი და არა მტკიცებადი) წინადადების ცნებას რაიმე ღირებულება მათემატიკური დისციპლინებისთვის და შეიძლება თუ არა მან შეასრულოს რაიმე როლი მათემატიკის მეთოდოლოგიის კვლევაში. მაინც მგონია, რომ მეტამათემატიკისათვის სწორედ ჭეშმარიტი წინადადების ეს ცნება წარმოადგენს სემანტიკის



ყველაზე ღირებულ წვლილს. ჩვენ უკვე გვაქვს არაერთი საინტერესო მეტამათემატიკური შედეგი, რომელიც მიღებულ იქნა ჭეშმარიტების თეორიის დახმარებით. ეს შედეგები შეეხება ჭეშმარიტების ცნებისა და მტკიცებადობის ცნების ურთიერთმიმართებებს; ადგენს ამ უკანასკნელი ცნების (რომელიც, როგორც ცნობილია, არის მეტამათემატიკის ერთ-ერთი ძირითადი ცნება) ახალ მახასიათებლებს; გარკვეულწილად ნათელს ჰფენს არანინააღმდეგობრიობისა და სისრულის ფუნდამენტურ პრობლემებს. ამათგან ყველაზე მნიშვნელოვანი შედეგები მოკლედ განვიხილეთ მე-12 პარაგრაფში.<sup>34</sup>

გარდა ამისა, სემანტიკის მეთოდის გამოყენებით შეგვიძლია ადეკვატურად განვსაზღვროთ რამდენიმე მნიშვნელოვანი მეტამათემატიკური ცნება, რომელიც დღემდე მხოლოდ ინტუიციურად გამოიყენებოდა – როგორც არის, მაგ., განსაზღვრადობის ცნება ან აქსიომათა სისტემის მოდელი; ამდენად, შეგვიძლია შევუდგეთ ამ ცნებების სისტემატურ შესწავლას. კერძოდ, განსაზღვრადობასთან დაკავშირებულმა კვლევამ უკვე გამოიღო საინტერესო შედეგები და მეტსაც გვპირდება მომავალში.<sup>35</sup>

ჩვენ განვიხილეთ სემანტიკის გამოყენება მხოლოდ მეტამათემატიკაში და არა საკუთრივ მათემატიკაში. მაგრამ მათემატიკისა და მეტამათემატიკის ერთმანეთისგან გამიჯვნა ამ შემთხვევაში არც ისე მნიშვნელოვანია, რადგან მეტამათემატიკა თავად არის დედუქციური დისციპლინა და ამდენად, გარკვეული აზრით, მათემატიკის ნაწილი; კარგად არის ცნობილი, რომ – დედუქციური მეთოდის ფორმალური ხასიათიდან გამომდინარე – ერთ დედუქციურ დისციპლინაში მიღებული შედეგები შეიძლება ავტომატურად გავრცელდეს ნებისმიერ სხვა დისციპლინაზე, რომელშიც კი შესაძლებელია პირველი დისციპლინის ინტერპრეტაცია. მაგალითად, მეტამათემატიკაში მიღებული ყველა შედეგი შეიძლება ინტერპრეტირებულ იქნეს როგორც რიცხვთა თეორიაში მიღებული შედეგი. ამავე დროს, პრაქტიკული თვალსაზრისით, არ არსებობს მკაფიო საზღვარი მეტამათემატიკასა და საკუთრივ მათემატიკას შორის. მაგალითად, გამოკვლევები განსაზღვრადობაზე ნებისმიერ მათგანში შეიძლება იქნეს ჩართული.

## 23. საბოლოო შენიშვნები

მინდა შევაჯამო ეს მსჯელობა რამდენიმე ზოგადი და შედარებით თავისუფალი შენიშვნით, რომელიც ეხება საერთოდ მეცნიერული მიღწევების შეფასებას მათი დანერგვისა და გამოყენების თვალსაზრისით. უნდა ვაღიარო, რომ ამ საკითხთან დაკავშირებით გარკვეული ეჭვები მაინც მაქვს.

რადგან მათემატიკოსი ვარ (ისევე, როგორც ლოგიკოსი და, ალბათ, რაღაც

## LOGIC

ხარისხით ფილოსოფოსი(ც), მქონდა შესაძლებლობა დავსწრებოდი მათემატიკოსთა არაერთ დისკუსიას (მათემატიკაში განსაკუთრებით მწვავედ დგას მიღებულ შედეგთა გამოყენების პრობლემა) და ერთი რამ შევამჩნიე: თუ მათემატიკოსს სურს დაამციროს რომელიმე მისი A კოლეგის ნაშრომი, ამისთვის ყველაზე ეფექტური მეთოდია იკითხოს, სად შეიძლება ამ შედეგების გამოყენება. კუთხეში მიმწევდელი A ბოლოს და ბოლოს იმონმებს სხვა, B მათემატიკოსის ნაშრომებს, რომელშიც მისი შედეგებია გამოყენებული. თუ ანალოგიური შეკითხვებით B-საც გაუნყალებენ გულს, ის C მათემატიკოსს დაიმონმებს. რამდენიმე ამგვარი სვლის შემდეგ აღმოვაჩინეთ, რომ ისევ A მათემატიკოსის გამოკვლევაზე მიგვითითებენ და ჯაჭვიც შეიკვრება.

უფრო სერიოზულად თუ ვიმსჯელებთ, არ უარვყოფ, რომ ადამიანის ნაშრომის ღირებულება შეიძლება გაიზარდოს, თუ მის შედეგებს სხვები გამოიყენებენ თავის შრომებში ან პრაქტიკაში თუ დაინერგება. მაგრამ ვფიქრობ, რომ მეცნიერების განვითარებისთვის მაინც საზიანო იქნება, თუ გამოკვლევების მნიშვნელობა გაიზომება მხოლოდ და მხოლოდ, ან უმთავრესად, მათი სარგებლიანობისა და გამოყენებადობის თვალსაზრისით. მეცნიერების ისტორიიდან ვიცი, რომ მრავალი მნიშვნელოვანი შედეგი და აღმოჩენა მხოლოდ საუკუნეების გასვლის შემდეგ იქნა გამოყენებული ამა თუ იმ სფეროში. ჩემი აზრით, ასევე არსებობს სხვა მნიშვნელოვანი ფაქტორიც, რომლის უგულებელყოფაც არ შეიძლება მეცნიერული შრომის ღირებულების განსაზღვრისას. ვფიქრობ, რომ არსებობს ძალზე სიღრმისეულ მოთხოვნილებათა სფერო, რომელიც მეცნიერულ კვლევებს უკავშირდება და მრავალი თვალსაზრისით ესთეტიკური და შესაძლოა რელიგიური მოთხოვნილებების ანალოგიურიც იყოს. მე მგონი, ამ მოთხოვნილებათა დაკმაყოფილება მეცნიერული კვლევის ერთ-ერთი უმთავრესი ამოცანაა. ამიტომაც შეუძლებელია ადეკვატურად შეფასდეს რომელიმე გამოკვლევის ღირებულება, თუ მხედველობაში არ მივიღებთ ინტელექტუალური კმაყოფილების იმ განცდას, რომელიც კვლევის შედეგებს მოაქვთ მათთვის, ვინც აცნობიერებს მის მნიშვნელობას და დაინტერესებულია ასეთი გამოკვლევებით. რასაც ახლა ვიტყვი, ბევრისთვის შეიძლება მიუღებელიც იყოს და ძველმოდურადაც ჟღერდეს, მაგრამ არა მგონია, რომ მეცნიერული ნაშრომი, რომელიც სამყაროს უკეთ შეცნობის საშუალებას გვაძლევს და მის უფრო ჰარმონიულ სურათს გვიქმნის, ნაკლებად უნდა იყოს დაფასებული, ვიდრე, ვთქვათ, გამოგონება, რომელიც შეამცირებს გზების მოკირწყვლის ღირებულებას ან გააუმჯობესებს სახლის წყალგაყვანილობას.

ნათელია, რომ ახლახან გამოთქმული შენიშვნები აზრს დაკარგავს, თუ სიტყვა „გამოყენებას“ ვიხმართ ძალიან ფართო და თავისუფალი მნიშვნელობით. ალბათ, არანაკლებ ცხადია ისიც, რომ ეს ზოგადი შენიშვნები არაფერს მატებენ იმ საკითხების გარკვევას, რომლებიც ამ ნაშრომში იყო განხილული; და მართლაც არ

ვიცი, სემანტიკის კვლევა მოიგებს თუ წააგებს შეფასების იმ სტანდარტის დანერგვის შემთხვევაში, რომელიც მე შემოგთავაზეთ.

## შენიშვნები

1 შეადარე Tarski [2] (ბიბლიოგრაფია იხ. სტატიის ბოლოს). ამ ნაშრომში უფრო დეტალურად და ფორმალურადაა დამუშავებული მოცემულ სტატიაში განხილული საკითხები, განსაკუთრებით ის მასალა, რომელიც წარმოდგენილია 6 და 9–13 პარაგრაფებში. ის ასევე შეიცავს ცნობებს ჩემი ადრინდელი პუბლიკაციების შესახებ სემანტიკის პრობლემებზე (პოლონურ ენაზე გამოქვეყნებული სტატია, 1930; ფრანგულ ენაზე გამოქვეყნებული სტატია Tarski [1], 1931; გერმანული პუბლიკაცია, 1932; პოლონურ ენაზე გამოქვეყნებული ნიგნი, 1933). ახლანდელი ნაშრომის განმარტებითი ნაწილი უკავშირდება Tarski [3]-ს. ჩემი გამოკვლევები ჭეშმარიტების ცნებაზე და თეორიულ სემანტიკაზე განხილულია ნაშრომებში: Hofstadter [1], Juhos [1], Kokoszyńska [1] და [2], Kotarbiński [2], Scholz [1], Weinberg [2] და ა.შ.

2 ვიმედოვნებ, რომ თეორიული სემანტიკისადმი ინტერესი ახლა უფრო გაიზრდება ერთი მნიშვნელოვანი ნაშრომის – Carnap [2] – ახალი გამოცემის შედეგად.

3 კერძოდ, საჯარო მსჯელობები, რომელიც შედგა I საერთაშორისო კონგრესზე მეცნიერების ერთიანობისთვის (პარიზი, 1935) და მეცნიერების ერთიანობისთვის მიძღვნილ საერთაშორისო კონგრესების კონფერენციაზე (პარიზი, 1937); შდრ. მაგ., Neurath [1] და Gonseth [1].

4 სიტყვები „ცნება“ და „კონცეპტი“ გამოყენებულია ამ ნაშრომში ყველა იმ ბუნდოვანებითა და ორაზროვნებით, როგორითაც ისინი ფილოსოფიურ ლიტერატურაში გვხვდებიან. ამგვარად, ზოგჯერ ისინი უკავშირდებიან უბრალოდ ტერმინს, ზოგჯერ იმას, რაც არის ნაგულისხმები ტერმინით, და სხვა შემთხვევებში იმას, რაც აღინიშნება ტერმინით. ზოგჯერ არარელევანტურია, თუ ამათგან კერძოდ რომელი მნიშვნელობა იგულისხმება; და გარკვეულ შემთხვევებში, ალბათ, არც ერთი მათგანი არაა ადეკვატური. მართალია, მე პრინციპულად ვიზიარებ მოსაზრებას, რომ ნებისმიერ ზუსტ მსჯელობაში სჯობს თავი ავარიდოთ ამ სიტყვების გამოყენებას, მაგრამ არ ვთვლი აუცილებლად, იგივე განვახორციელო ამ არაფორმალურ სტატიაში.

5 ჩვენი ამჟამინდელი მიზნებისათვის რამდენადმე უფრო მოსახერხებელია

## LOGIC

„გამონათქვამებში“, „წინადადებებში“, და ა.შ., ვიგულისხმობთ არა ცალკეული ჩანაწერები, არამედ მსგავსი ფორმის ჩანაწერთა სიმრავლეები (ამგვარად, არა ცალკეული ფიზიკური ობიექტები, არამედ ასეთ ობიექტთა კლასები).

6 არისტოტელესეული ფორმულირებისთვის იხ. სტატია [I], I', 7, 27. დანარჩენი ორი ფორმულირება კარგადაა ცნობილი ლიტერატურაში, მაგრამ არ ვიცი, ვისგან მომდინარეობს. ჭეშმარიტების კონცეფციების სხვადასხვა კრიტიკული განხილვა შეიძლება ნახოთ, მაგ., Kotarbiński-ში [1] (დღეისთვის ხელმისაწვდომია მხოლოდ პოლონურად), გვ. 123 და Russel [I], გვ. 362.

7 შენიშვნების უმეტესობისთვის, რომლებიც განხილულია 4 და 8 პარაგრაფებში, მაღლიერება უნდა გამოვთქვა ან განსვენებული Leśniewski-ის მიმართ; მან ეს შენიშვნები ჩამოაყალიბა თავის გამოუქვეყნებელ ლექციებში, რომელსაც ვარშავის უნივერსიტეტში კითხულობდა (1919 და შემდგომ). მაგრამ Leśniewski არ ვარაუდობდა ჭეშმარიტების ზუსტი თეორიის შემუშავების შესაძლებლობას, და კიდევ უფრო ნაკლებად – ამ ცნების განსაზღვრის შესაძლებლობას; ამდენად, როცა მიუთითებდა (T) ფორმის ეკვივალენტობებზე, როგორც მატყუარას პარადოქსის წანამძღვრებზე, ის არ განიხილავდა მათ როგორც საკმარის პირობას ჭეშმარიტების ცნების ადეკვატური გამოყენებისთვის (ან განსაზღვრისთვის). ამავე დროს, მე-8 პარაგრაფის შენიშვნები, რომელიც ეხება მატყუარას პარადოქსში ემპირიული წანამძღვრის არსებობას და ამ წანამძღვრის ამოღების შესაძლებლობას, მისგან არ მომდინარეობს.

8 სხვადასხვა ლოგიკურ და მეთოდოლოგიურ პრობლემებთან დაკავშირებით, რომლებსაც შეიცავს ეს ნაშრომი, მკითხველმა შეიძლება მოიძიოს Tarski [6].

9 მატყუარას პარადოქსი (მიენერება Eubulides ან Epimenides) აქ განიხილება მე-7 და მე-8 პარაგრაფებში. განსაზღვრებადობის პარადოქსისთვის (J.Richard-ის მიხედვით) იხ. მაგ., Hilbert–Bernays [I] ტომი 2, გვ. 263; ჰეტეროლოგიკური ტერმინების პარადოქსისთვის იხ. Grelling–Nelson [I] გვ. 307.

10 პროფესორ Łukasiewicz-ის მიხედვით (ვარშავის უნივერსიტეტი).

11 ეს დაახლოებით ასე შეიძლება გაკეთდეს: ვთქვათ, S არის ნებისმიერი წინადადება, რომელიც იწყება სიტყვებით „ყოველი წინადადება“ (“Every Sentence”). ჩვენ შევუსაბამებთ S-ს ახალ S\* წინადადებას, რომელიც მიიღება S-ისგან შემდეგი ორი ცვლილებით: ჩვენ ჩავანაცვლებთ S-ში პირველ სიტყვას, „ყოველი“ (“every”), განსაზღვრული არტიკლით (“The”); და ვსვამთ

მეორე სიტყვის შემდეგ, „წინადადება“ (“sentence”), მთლიან S წინადადებას, რომელსაც ბრჭყალებში ჩავსვამთ. S წინადადებას ვუნოდოთ „თვითმიმართებადი“ ან „არათვითმიმართებადი“ იმისდა მიხედვით, შესაბამისი S\* წინადადება არის ჭეშმარიტი თუ მცდარი. ახლა განვიხილოთ შემდეგი წინადადება: *ყოველი წინადადება არის არათვითმიმართებადი*. მარტივად შეიძლება ვაჩვენოთ, რომ ეს წინადადება უნდა იყოს ორივე – თვითმიმართებადი და არათვითმიმართებადი; ამდენად, ვიღებთ წინააღმდეგობას. შეიძლება მთლად ნათელი არ იყოს, თუ რა აზრით არ შეიცავს პარადოქსის ეს ფორმულირება ემპირიულ წინამძღვარს; მაგრამ ამჯერად ამ საკითხზე არ შევჩერდები.

12 ტერმინები „ლოგიკა“ და „ლოგიკური“ გამოიყენება ამ ნაშრომში ფართო მნიშვნელობით, რომელიც გახდა თითქმის ტრადიციული უკანასკნელ ათწლეულში; ლოგიკა აქ იგულისხმება კლასებისა და მიმართებების მთელი თეორიის (ე.ი., სიმრავლეების მათემატიკური თეორიის) გაგებით. მრავალი სხვადასხვა მიზეზის გამო მე პირადად ვარჩევდი, რომ ტერმინი „ლოგიკა“ გამოგვეყენებინა უფრო ვიწრო, ე.წ. „ელემენტარული ლოგიკის“ გაგებით, ე.ი., წინადადებათა აღრიცხვისა და (ვიწრო) პრედიკატთა აღრიცხვის აღსანიშნავად.

13 შდრ. აქ, მაინც, Tarski [4] გვ. 5.

14 აგების მეთოდი, რომლის ზოგად მონახაზსაც შემოგთავაზებთ, შესაბამისი ცვლილებებით შეიძლება გამოდგეს ნებისმიერი ფორმალური ენისთვის, რომელიც კი დღეისათვის არის ცნობილი, თუმცა ეს იმას არ ნიშნავს, რომ არ შეიძლება აიგოს ისეთი ენა, რომლისთვისაც ეს მეთოდი არ გამოდგება.

15 ამ იდეის განხორციელებისას ჩნდება გარკვეული ტექნიკური სირთულეები. წინადადებათა ფუნქცია შეიძლება შეიცავდეს თავისუფალი ცვლადების ნებისმიერ რაოდენობას; დაკმაყოფილების ცნების ლოგიკური ბუნება იცვლება ამ რაოდენობის მიხედვით. ამგვარად, მოცემული ცნება, როცა გამოიყენება ერთცვლადიანი ფუნქციებისთვის, არის ბინარული მიმართება ამ ფუნქციებსა და თითო ობიექტს შორის; როცა გამოიყენება ორცვლადიანი ფუნქციებისთვის, ის გადაიქცევა ტერნარულ მიმართებად ფუნქციებსა და ობიექტების ნწყილებს შორის და ა.შ.; ამდენად, მკაცრად თუ ვიმსჯელებთ, ჩვენ საქმე გვექნება დაკმაყოფილების არა ერთ ცნებასთან, არამედ განუსაზღვრელად მრავალ ცნებასთან; გამოდის, რომ ეს ცნებები არ შეიძლება განისაზღვროს ერთმანეთისგან დამოუკიდებლად, არამედ ყველა წარმოდგენილი უნდა იყოს ერთდროულად.

ეს სიძნელეები რომ გადავლახოთ, ვიყენებთ უსასრულო მიმდევრობის მათემატიკურ ცნებას (ან, შესაძლოა, სასრულ მიმდევრობას ტერმების ნებისმიერი რაოდენობით). ჩვენ შევთანხმდით, რომ განვიხილოთ დაკმაყოფილება არა როგორც მრავალ-ტერმიანი მიმართება წინადადებათა ფუნქციებსა და ობიექტების უსასრულო რაოდენობას შორის, არამედ როგორც ბინარული მიმართება ფუნქციებსა და ობიექტთა მიმდევრობებს შორის. ასეთ შემთხვევაში დაკმაყოფილების განსაზღვრების ზოგადი და ზუსტი ფორმულირება აღარ წარმოადგენს არანაირ სიძნელეს; ჭეშმარიტი წინადადება ახლა შეიძლება განისაზღვროს ისეთ წინადადებად, რომელსაც აკმაყოფილებს ყველა მიმდევრობა.

16 დაკმაყოფილების ცნების რეკურსიული განსაზღვრისთვის უნდა გამოვიყენოთ რეკურსიული განსაზღვრის კონკრეტული ფორმა, რომელიც არ არის დაშვებული ობიექტ-ენაში. ამდენად, მეტაენის „არსებითი სიმდიდრე“ შეიძლება მარტივად მდგომარეობდეს ამ ტიპის განსაზღვრების დაშვებაში. მეორე მხრივ, ცნობილია ზოგადი მეთოდი, რომლის საშუალებითაც შეიძლება გამოირიცხოს ყველა რეკურსიული განსაზღვრება და ჩანაცვლდეს ის ნორმალური, ექსპლიციტური განსაზღვრებებით. თუ ვეცდებით გამოვიყენოთ ეს მეთოდი დაკმაყოფილების განსაზღვრისთვის, ვნახავთ, რომ ან მეტაენაში უნდა შევიტანოთ იმაზე უფრო მაღალი ლოგიკური ტიპის ცვლადები, ვიდრე გვხვდება ობიექტ-ენაში; ან მეტაენაში აქსიომატურად უნდა დავუშვათ ყველა იმ კლასზე უფრო ფართო კლასები, რომლებიც კი შეიძლება აიგოს ობიექტ-ენაში. იხ. Tarski [2], გვ. 393 და Tarski [5], გვ. 7.

17 თანამედროვე ლოგიკაში მნიშვნელოვნად გამარტივდა მათემატიკური მტკიცების ცნება. მოცემული ფორმალისტული დისციპლინის წინადადება მტკიცებადია, თუ ის შეიძლება მიღებულ იქნეს ამ დისციპლინის აქსიომებისგან გარკვეული მარტივი და წმინდა ფორმალური წესების როგორიცაა გამოყოფა და სუბსტიტუცია, გამოყენებით. ამდენად, იმისთვის, რომ ვაჩვენოთ, რომ ყველა მტკიცებადი წინადადება არის ჭეშმარიტი, საკმარისია დავამტკიცოთ, რომ ყველა წინადადება, რომელიც მიღებულია როგორც აქსიომა, არის ჭეშმარიტი და რომ გამოყვანის წესების გამოყენებით ჭეშმარიტი წინადადებებისგან მიიღება ახალი ჭეშმარიტი წინადადებები. ჩვეულებრივ, ეს არ წარმოადგენს სიძნელეს.

მეორე მხრივ, მტკიცებადობის ცნების მარტივი ბუნების გამო ამ ცნების ზუსტი განსაზღვრება მოითხოვს მხოლოდ მარტივ ლოგიკურ მექანიზმებს. უმეტეს შემთხვევებში, ის ლოგიკური მექანიზმები, რომლებიც არსებობს ფორმალისტულ დისციპლინაში (რომელსაც მტკიცებადობის ცნება უკავშირდება),

სავსებით საკმარისია ამ მიზნისათვის. მაგრამ ჭეშმარიტების განსაზღვრის შემთხვევაში, როგორც ვიცით, სრულიად სანინალმდეგო ვითარებაა. აქედან გამომდინარე, როგორც წესი, ჭეშმარიტებისა და მტკიცებადობის ცნებები არ ემთხვევა ერთმანეთს; მაგრამ რამდენადაც ყველა მტკიცებადი წინადადება არის ჭეშმარიტი, უნდა არსებობდეს ისეთი ჭეშმარიტი წინადადებები, რომლებიც არ არიან მტკიცებადი.

18 ამგვარად, ჭეშმარიტების თეორია ფორმალიზებული მათემატიკური დისციპლინებისთვის იძლევა არანინალმდეგობრიობის დამტკიცების ზოგად მეთოდს. მაგრამ ისიც ნათელია, რომ ამ მეთოდით მიღებულ მტკიცებას მხოლოდ იმ შემთხვევაში შეიძლება ჰქონდეს გარკვეული ინტუიციური ღირებულება – ე.ი. შეიძლება დაგვარწმუნოს ან გაამყაროს ჩვენი რწმენა, რომ განსახილველი დისციპლინა მართლაც არანინალმდეგობრივია – თუ მოვახერხებთ ჭეშმარიტების განსაზღვრას ისეთი მეტაენის ტერმინებში, რომელიც არ შეიცავს ობიექტ-ენას როგორც თავის ნაწილს (შდრ. აქ შენიშვნა მე-9 პარაგრაფში). მხოლოდ ამ შემთხვევაში შეიძლება იყოს მეტაენის დედუქციური დაშვებები ინტუიციურად უფრო მარტივი და ნათელი, ვიდრე ობიექტი-ენისა – მაშინაც კი, როცა „არსებითი სიმდიდრის“ პირობა ფორმალურად დაკმაყოფილებული იქნება. შდრ. აქაც თარსკი [3], გვ. 7.

ფორმალიზებული დისციპლინების ვრცელი სიმრავლის არასრულობა შეადგენს K. Gödel-ის ფუნდამენტური თეორემის ძირითად შინაარსს; შდრ. Gödel [1], გვ. 187. ადვილად შეიძლება აიხსნას ის ფაქტი, რომ ჭეშმარიტების თეორიას ასე პირდაპირ მივყავართ Gödel-ის თეორემასთან. ჭეშმარიტების თეორიიდან Gödel-ის შედეგის მიღებისას, ჩვენ არსებითად იმ ფაქტს ვიყენებთ, რომ ჭეშმარიტების განსაზღვრება არ შეიძლება მოცემული იყოს ისეთ მეტაენაში, რომელიც „მდიდარი“ მხოლოდ იმდენად, რამდენადაც ობიექტი-ენა (შდრ. შენიშვნა 17); მაგრამ ამ ფაქტის დადგენისას მსჯელობის ისეთ მეთოდს ვიყენებთ, რომელიც უშუალოდ უკავშირდება Gödel-ის მიერ პირველად გამოყენებულ მეთოდს. შეიძლება დავამატოთ, რომ Gödel-ი თავის მტკიცებაში აშკარად ხელმძღვანელობდა ჭეშმარიტების ცნების შესახებ გარკვეული ინტუიციური წარმოდგენით, თუმცა ეს ცნება ექსპლიციტურად არ გვხვდება მის მტკიცებაში; შდრ. Gödel [1], გვ. 174.

19 აღნიშვნისა და განსაზღვრის ცნებებს მივყავართ შესაბამისად Grelling—Nelson-ისა და Richard-ის პარადოქსებთან (შდრ. შენიშვნა 9). პარადოქსის მისაღებად დაკმაყოფილების ცნებისთვის ვაგებთ შემდეგ გამონათქვამს: წინადადებათა ფუნქცია X არ აკმაყოფილებს X-ს. წინააღმდეგობა ჩნდება მაშინ, როდესაც შევეცდებით გავარკვიოთ, აკმაყოფილებს თუ არა თავის თავს

ეს გამონათქვამი, რომელიც თავად აშკარად არის წინადადებათა ფუნქცია.

20 ამ პარაგრაფში აღნიშნული ყველა ცნება შეიძლება განისაზღვროს დაკმაყოფილების ტერმინებში. შეგვიძლია ვთქვათ, მაგ., რომ მოცემული ტერმინი აღნიშნავს მოცემულ ობიექტს, თუ ეს ობიექტი აკმაყოფილებს წინადადებათა ფუნქციას „*x არის T-ს იდენტური*“, სადაც ‘T’ გამოხატავს მოცემულ ტერმინს. შესაბამისად, წინადადებათა ფუნქცია განსაზღვრავს მოცემულ ობიექტს, თუ ეს უკანასკნელი არის ერთადერთი ობიექტი, რომელიც აკმაყოფილებს ამ ფუნქციას. შედეგის განმარტებისთვის იხ. Tarski [2] სინონიმურობისთვის – Carnap [2].

21 ზოგადი სემანტიკა განხილულია Carnap [2]-ში. შდრ. აქ ასევე შენიშვნები Tarski [2], გვ. 388.

22 შდრ. სხვადასხვა საკითხები Ness-თან [I], გვ. 13.

23 აქ არ დავასახელებთ იმ შენიშვნების ავტორთა გვარებს, რომლებიც არ გამოქვეყნებულა.

24 და მაინც, ხაზი უნდა გაესვას, რომ რაც შეეხება სავარაუდო მანკიერ წრეს, სიტუაცია არ შეიცვლება მაშინაც კი, თუ საკითხს განსხვავებული პოზიციიდან შევხედავთ, მაგალითად, როგორც ეს არის Carnap-თან [2]; ე.ი. თუ ენის აღწერის ძირითად ნაწილად მივიჩნევთ იმ პირობების ჩამოყალიბებას, რომლებიც განსაზღვრავენ, თუ როდისაა ჭეშმარიტი მოცემული ენის წინადადებები. მეორე მხრივ, შეიძლება აღინიშნოს, რომ ტექსტში წარმოდგენილი თვალსაზრისი არ გამოორიცხავს ჭეშმარიტების ცხრილების გამოყენების შესაძლებლობას ლოგიკის დედუქციური დამუშავების პროცესში. მაგრამ ასეთ შემთხვევაში ეს ცხრილები უნდა განვიხილოთ როგორც ფორმალური ინსტრუმენტი გარკვეული წინადადებების მტკიცებადობის შესამოწმებლად; და სიმბოლოებს ‘*ჭ*’ (‘T’) და ‘*მ*’ (‘F’), რომლებიც ჩნდება მათში და რომლებიც ჩვეულებრივ განიხილება როგორც აბრევიატურები „*ჭეშმარიტისა*“ (‘true’) და „*მცდარისა*“ (‘false’), არ უნდა მიეცეს რაიმე ინტუიციური შინაარსი.

25 შდრ. Johus [I]. უნდა ვაღიარო, რომ ნათლად არ მესმის von Johus-ის შენიშვნები და არ ვიცი, როგორ მოვახდინო მათი კლასიფიკაცია, ამიტომ, აქ შევჩერდები მხოლოდ ზოგიერთ ფორმალური ხასიათის საკითხზე. von Johus-მა, როგორც ჩანს, არ უნდა იცოდეს ჭეშმარიტების ჩემეული განსაზღვრება; ის ეხება მხოლოდ Tarski-ს [3] არაფორმალურ მსჯელობას, სადაც ასეთი განსაზღვრება საერთოდ არ არის მოცემული. მას რომ სცოდნოდა არსებული



განსაზღვრება, სხვა არგუმენტების მოძიება მოუწევდა. მიუხედავად ამისა, ეჭვი არ მეპარება, რომ ის ამ განსაზღვრებაშიც აღმოაჩინდა გარკვეულ „დეფექტებს“. რადგან მას სწამს, რომ დაამტკიცა, რომ „პრინციპულად შეუძლებელია ასეთი განსაზღვრების მიღება“.

26 გამონათქვამი „*p არის ჭეშმარიტი*“ და „*ადგილი აქვს p-ს*“ ზოგჯერ გამოიყენება არაფორმალურ განხილვებში, უმთავრესად სტილისტური მოსაზრებებით; მაგრამ ასეთ შემთხვევებში ისინი განიხილებიან 'p'-თი წარმოდგენილი წინადადების სინონიმურ გამონათქვამებად. მეორე მხრივ, რამდენადაც მე მესმის, მოცემულ ფრაზებს von Johus-ი ვერ გამოიყენებდა, როგორც 'p'-ს სინონიმურებს; რადგან ასეთ შემთხვევაში (T)-ს ჩანაცვლება (T') ან (T'')-ით არ გამოიწვევდა რაიმე სახის „მოდულიკაციას“.

27 შდრ. ამ პრობლემის განხილვა Kokoszyńska-სთან [2], გვ. 161.

28 ავტორთა უმეტესობა, ვინც განიხილა ჩემი ნაშრომი ჭეშმარიტების ცნების შესახებ, ფიქრობს, რომ ჩემი განსაზღვრება შეესაბამება ამ ცნების კლასიკურ კონცეფციას; იხ., მაგ., Kotarbiński [2] და Scholz [I].

29 შდრ. Ness [I]. სამწუხაროდ, Ness-ის კვლევის ის შედეგი, რომელიც უშუალოდ ეხება ჩვენს პრობლემას, არ არის განხილული ამ ნიგში; შეადარე გვ. 148, შენიშვნა I.

30 თუმცა ეს აზრი არაერთხელ მომისმენია, დაბეჭდილი მხოლოდ ერთხელ ვნახე და, რაც გასაკვირია, ნაშრომში, რომელსაც ფაქტიურად არ აქვს ფილოსოფიური ხასიათი – Hilbert–Bernays-ში [1], ტომი II, გვ. 269 (სადაც, სხვათა შორის, ის არაა გამოხატული რაიმე პოლემიკური ფორმით). მეორე მხრივ, რამდენადაც ვიცი, პროფესიონალ ფილოსოფოსებს ჩემი ნაშრომის განხილვისას ამასთან დაკავშირებით არც ერთხელ არ გამოუთქვამთ რაიმე შენიშვნა (შდრ. შენიშვნა I).

31 შდრ. Gonsseth [I] გვ. 187.

32 იხილე Nagel [1] და Nagel [2], გვ. 471. ანალოგიური შენიშვნა უნდა იყოს Weinberg-თან [1] გვ. 77; შდრ., ასევე, მისი ადრეული შენიშვნები, გვ. 75.

33 ასეთი ტენდენცია აშკარა იყო Carnap-ის ადრეულ ნაშრომებში (იხ., მაგ., Carnap [1], განსაკუთრებით V ნაწილი) და ვენის წრის სხვა წევრების ნაშრომებში. შდრ. აქ Kokoszyńska [1] და Weinberg [1].

34 ჭეშმარიტების თეორიის დახმარებით მიღებული სხვა შედეგები იხ. Gödel [2]; Tarski [2], გვ. 401; და Tarski [5], გვ. 111.

35 ამბობენ, რომ ობიექტი – მაგ., რიცხვი ან რიცხვთა სიმრავლე – არის განსაზღვრებადი (მოცემულ ფორმალიზმში), თუ არსებობს წინადადებათა ისეთი ფუნქცია, რომელიც მას განსაზღვრავს; შდრ. შენიშვნა 20. ამგვარად, ტერმინი „განსაზღვრებადი“, თუმცა მეტამათემატიკური (სემანტიკური) წარმოშობისაა, თავისი „მოცულობით“ ის წმინდა მათემატიკურია, რადგან გამოხატავს მათემატიკურ ობიექტთა თვისებას (აღნიშნავს კლასს). ამის შედეგად განსაზღვრებადობის ცნება შეიძლება თავიდან განისაზღვროს წმინდა მათემატიკური ტერმინებით, თუმცა არა იმ ფორმალიზებულ დისციპლინაში, რომელსაც უკავშირდება ეს ცნება; მიუხედავად ამისა, განსაზღვრების ფუნდამენტური იდეა უცვლელი რჩება. შდრ. აქ – ასევე შემდეგი ბიბლიოგრაფიული მითითებისთვის – Tarski [1]; განსაზღვრებადობასთან დაკავშირებული სხვადასხვა შედეგები ასევე შეიძლება მოიძებნოს ლიტერატურაში, მაგ., Hilbert–Berneys [1] ტომი I, გვ. 354, 369, 456, და ა.შ.; და Lindenbaum—Tarski [1]. შეიძლება შევნიშნოთ, რომ ტერმინი „განსაზღვრებადი“ ზოგჯერ გამოიყენება სხვა, მეტამათემატიკური (მაგრამ არა სემანტიკური) მნიშვნელობით; მაგალითად, როცა ვამბობთ, რომ ტერმინი განსაზღვრებადია სხვა ტერმინებში (მოცემულ აქსიომათა სისტემის საფუძველზე). აქსიომათა სისტემის მოდელის განსაზღვრისთვის იხ. Tarski [4].

## გამოყენებული ლიტერატურა

Aristotle [1]. *Metaphysica (Works, Vol. VIII)*. English translation by W.D. Ross, Oxford, 1908.

Carnap, R. [1]. *Logical Syntax of Language*, London and New York, 1937.

Carnap, R. [2]. *Introduction to Semantics*, Cambridge, 1942.

Gödel, K [1]. “Über formal unentscheidbare Sätze der Principia Mathematica und verwandter Systeme, I”, *Monatshefte für Mathematik und Physik*, Vol. XXXVIII, 1931, pp. 173–198.

Gödel, K. [2]. “Über die Länge von Beweisen”, *Ergebnisse eines mathematischen Kolloquiums*, Vol. VII, 1936, pp. 23–24.

Gonseth, F. [1]. “Le Congrès Descartes. Questions de Philosophie scientifique”, *Revue thomiste*, Vol. XLIV,

1938, pp. 183–193.

Grelling, K., and Nelson, L. [1]. “Bemerkungen zu den Paradoxien von Russell und Burali-Forti”, *Abhandlungen der Fries'schen Schule*, Vol. II (new series), 1908, pp. 301–334.

Hofstadter, A. [1]. “On Semantic Problems”, *The Journal of Philosophy*, Vol. XXXV, 1938, pp. 225–232.

Hilbert, D., and Bernays, P. [1]. *Grundlagen der Mathematik*, 2 vols., Berlin, 1934–1939.

Juhos, B. von [1]. “The Truth of Empirical Statements”, *Analysis*, Vol. IV, 1937, pp. 65–70.

Kokoszyńska, M. [1]. “Über den absoluten Wahrheitsbegriff und einige andere semantische Begriffe”, *Erkenntnis*, 6, 1936, pp. 143–165.

Kokoszyńska, M. [2]. “Syntax, Semantik und Wissenschaftslogik”, *Actes du Cingrès International de Philosophie Scientifique*, Vol. III, Paris, 1936, pp. 9–14.

Kotarbiński, T. [1]. *Elementy teorii poznania, logiki formalnej i metodologii nauk (Elements of Epistemology, Formal Logic, and the Methodology of Sciences)*, in Polish, Lwów, 1929.

Kotarbiński, T. [2]. “W sprawie pojęcia prawdy” (“Concerning the Concept of Truth”, in Polish), *Przegląd filozoficzny*, Vol. XXXVII, pp. 85–91.

Lindenbaum, A., and Tarski, A. [1]. “Über die Beschränktheit der Ausdrucksmittel deduktiver Theorien”, *Ergebnisse eines mathematischen Kolloquiums*, Vol. VII, 1936, pp. 15–23.

Nagel, E. [1]. Review of Hofstadter [1], *The Journal of Symbolic Logic*, Vol. III, 1938, pp. 90.

Nagel, E. [1]. Review of Carnap [2], *The Journal of Philosophy*, Vol. XXXIX, 1942, pp. 468–473.

Ness, A. [1]. “‘Truth’ As Conceived by Those Who Are Not Professional Philosophes”, *Skrifter utgitt av Det Norske Videnskaps-Akademi i Oslo, II. Hist.-Filos. Klasse*, Vol. IV, Oslo, 1938.

Neurath, O. [1]. “Erster Internationaler Kongress für Einheits der Wissenschaft in Paris 1935”, *Erkenntnis*, 5, 1935, pp. 377–406.

Russell, B. [1]. *An Inquiry Into Meaning and Truth*, New-York, 1940.

## LOGIC

Scholz, H. [1]. *Review of Studia philosophica*, Vol. I, *Deutsche Literaturzeitung*, Vol. LVIII, 1937, pp. 1914–1917.

Tarski, A. [1]. “Sur les ensembles définissables de nombres réels. I”. *Fundamenta mathematicae*, Vol. XVII, 1931, pp. 210–239.

Tarski, A. [2]. “Der Wahrheitsbegriff in den formalisierten Sprachen” (German translation of 2 book in Polish, 1933), *Studia philosophica*, Vol. 1, 1935, pp. 261–405.

Tarski, A. [3]. “Grundlegung der wissenschaftlichen Semantik”, *Actes du Congrès International de Philosophie Scientifique*, Vol. III, Paris, 1936, pp. 1–8.

Tarski, A. [4]. “Über den Begriff der logischen Folgerung”, *Actes du Congrès International de Philosophie Scientifique*, Vol. VII, Paris, 1937, pp. 1–11.

Tarski, A. [5]. “On Undecidable Statements in Enlarged Systems of Logic and the Concept of Truth”, *The Journal of Symbolic Logic*, Vol. IV, 1939, pp. 105–112.

Tarski, A. [6]. *Introduction to Logic*, New York, 1941.

Weinberg, J. [1]. *Review of Studia Philosophica*, Vol.1, *The Philosophical Review*, Vol. XLVII, pp. 70–77.

თარგმნეს ნ. დუნდუამ და მ. ივანიშვილმა

# PROJECTIVE MONOIDAL RESIDUATED ALGEBRAS

Revaz Grigolia

May 24, 2005

## Abstract

A characterization of finitely generated projective algebras with residuated monoid structure reduct is given. In particular it is shown that an  $m$ -generated subalgebra of  $m$ -generated free algebra is projective if and only if it is finitely presented by special kind of equation. Moreover, a characterization of finitely generated projective algebras is given in concrete varieties of  $MV$ -algebras and Heyting algebras.

*Key words:* Free algebra, projective algebra, finitely presented algebra, monoids, hoops,  $BL$ -algebra,  $MV$ -algebra, Heyting algebra.

## 1 Introduction and preliminaries

Residuated structures appears in many areas of mathematics, the main origin of which are monoidal operation multiplication  $\odot$  that respects a partial order  $\leq$  and a binary (left-) residuation operation  $\rightarrow$  characterized by  $x \odot y \leq z$  if and only if  $x \leq y \rightarrow z$ . Such kind of structures are associated with logical systems. If the partial order is a semilattice order, and multiplication the semilattice operation, we get Brouwerian semilattices which are models of the conjunction-implication fragment of the intuitionistic propositional calculus. The well-known algebraic models of the conjunction-implication fragment of Lukasiewicz many-valued logic are another example of special class of residuated structures. We are interested mainly with those monoidal structures

which have in common the following basic properties : Integrality, commutativity of the monoidal operation  $\odot$  and the existence of a binary operation  $\rightarrow$  which is adjoint to the given operation  $\odot$ .

Bosbach ([4], [5]) undertook the investigation of a class of residuated structures (with *natural* partial order). He showed that the resulting class of structures can be viewed as an equational class, and the class is congruence distributive and congruence permutable.

J. R. Büchi and T. M. Owens [7] named the commutative members of this equational class by *hoops*.

The fundamental work is devoted by W. J. Blok and I. M. A. Ferreirim to investigation of hoops in [2]. We shall use the definitions and some results from this work, where hoop is defined as a naturally ordered *pocrim* (i. e., partially ordered commutative residuated integral monoid). If, in addition, pocrim is a lattice, compatible with the partially order, then it is called by integral, residuated, commutative l-monoid (see [24]).

We list now the algebraic structures which contain as a reduct a residuated operation : Wajsberg hoops [2], residuated lattices and *BL*-algebras [22], Wajsberg algebras [15], *MV*-algebras [8], Heyting algebras (alias pseudo-Boolean algebras) , Gödel algebras and product algebras [22]. We give to such kind of algebras the name *monoidal residuated algebras*, shortly *MRA*-algebras.

A structure  $(A, \odot, 1, \leq)$  is *partially ordered monoid* if  $(A, \odot, 1)$  is a monoid,  $\leq$  is a partial order on  $A$ , and for all  $x, y, z \in A$ , if  $x \leq y$ , then  $x \odot y \leq y \odot z$  and  $z \odot x \leq z \odot y$ .  $A$  is *integral* if, for all  $x \in A$ ,  $x \leq 1$ .  $A$  is *residuated* if for all  $x, y \in A$  the set  $\{z : z \odot x \leq y\}$  contains the greatest element, called the *residual of  $x$  relative to  $y$* , and denote by  $x \rightarrow y$ . A partially ordered, commutative, residuated and integral monoid (*pocrim*)  $(A, \odot, 1, \leq)$  can be treated as an algebra  $(A, \odot, \rightarrow, 1)$ , since the partial order can be retrieved via  $x \leq y$  iff  $x \rightarrow y = 1$ . The class  $\mathcal{M}$  of all pocrims satisfies the following axioms [2]:

$$(M1) \quad x \odot 1 = x,$$

$$(M2) \quad x \odot y = y \odot x,$$

$$(M3) \quad x \rightarrow 1 = 1,$$

$$(M4) \quad 1 \rightarrow x = x,$$

(M5)  $(x \rightarrow y) \rightarrow ((z \rightarrow x) \rightarrow (z \rightarrow y)) = 1,$

(M6)  $x \rightarrow (y \rightarrow z) = (x \odot y) \rightarrow z,$

(M7)  $x \rightarrow y = 1 \ \& \ y \rightarrow x = 1 \Rightarrow x = y.$

Conversely, in every algebra  $(A, \odot, \rightarrow, 1)$  satisfying (M1)-(M7) can be defined a partial order by setting  $x \leq y$  iff  $x \rightarrow y = 1$ . This partial order makes  $(A, \odot, 1, \leq)$  a commutative partially ordered monoid in which for all  $x, y \in A$   $x \rightarrow y$  is the residual of  $x$  with respect to  $y$ . In addition to (M1)-(M7), pocrim also satisfies the following properties [2]:

(M8)  $x \rightarrow x = 1,$

(M9)  $x \rightarrow (y \rightarrow z) = (y \rightarrow (x \rightarrow z)),$

(M10) If  $x \leq y$ , then  $y \rightarrow z \leq x \rightarrow z$  and  $z \rightarrow x \leq z \rightarrow y,$

(M11)  $x \leq (x \rightarrow y) \rightarrow y,$

(M12)  $x \leq y \rightarrow x.$

**Theorem 1.** *Any pocrim  $(A, \odot, 1, \leq)$  satisfies the following identities*

(M13)  $(x \rightarrow y) \odot (y \rightarrow z) \leq (x \rightarrow z),$

(M14)  $(x \rightarrow y) \rightarrow ((y \rightarrow z) \rightarrow (x \rightarrow z)) = 1.$

*Proof.*  $(x \rightarrow y) \odot (y \rightarrow z) \odot x \leq$

according to the definition of residuation :  $x \odot (x \rightarrow y) \leq y,$

$\leq y \odot (y \rightarrow z) \leq z$  (according to the definition of residuation). Therefore (according to the definition of residuation)

$$(x \rightarrow y) \odot (y \rightarrow z) \leq (x \rightarrow z).$$

$$(x \rightarrow y) \rightarrow ((y \rightarrow z) \rightarrow (x \rightarrow z)) = ((x \rightarrow y) \odot (y \rightarrow z)) \rightarrow (x \rightarrow z) \geq$$

according to **M13**

$$\geq (x \rightarrow z) \rightarrow (x \rightarrow z) = 1.$$

□

## LOGIC

The quasivariety  $\mathcal{M}$  of all pocrim is the equivalent algebraic semantics - in the sense of [3] - of the algebraizable deductive system  $\mathbf{S}_{\mathcal{M}}$  [31] :

$$(S1) \quad (p \rightarrow q) \rightarrow ((r \rightarrow p) \rightarrow (r \rightarrow q)),$$

$$(S2) \quad (p \rightarrow (q \rightarrow r)) \rightarrow (q \rightarrow (p \rightarrow r)),$$

$$(S3) \quad p \rightarrow (q \rightarrow p),$$

$$(S4) \quad p \rightarrow (q \rightarrow (p \odot q)),$$

$$(S5) \quad (p \rightarrow (q \rightarrow r)) \rightarrow ((p \odot q) \rightarrow r).$$

The only inference rule of  $\mathbf{S}_{\mathcal{M}}$  is *Modus Ponens* :

$$(MP) \quad p, p \rightarrow q \vdash q.$$

Let us note that if  $\mathbf{R}$  is a commutative ring with identity 1 and  $Id(\mathbf{R})$  is the monoid of ideals of  $\mathbf{R}$ , with the usual ideal multiplication, ordered by inclusion, then for any two ideals  $I, J$  of  $\mathbf{R}$ , the residual of  $I$  relative to  $J$  exists and is given by  $I \rightarrow J = \{x \in \mathbf{R} : xI \subseteq J\}$ . Hence,  $(Id(\mathbf{R}), \cdot, \rightarrow, R)$  is a pocrim.

Let us note, that the class  $\mathcal{BCK}$  of  $BCK$ -algebras consists of all algebras  $(A, \rightarrow, 1)$  satisfying (M3), (M4), (M5), (M7), (M8) and (M9). Since  $\mathcal{M}$  satisfies all of these, the class of  $\{\rightarrow, 1\}$ -subreducts of algebras from  $\mathcal{M}$  consists of  $BCK$ -algebras. Conversely, every  $BCK$ -algebra is a subreduct of a pocrim [30], [29], [14]. Wronski [33] and Higgs [23] showed that  $\mathcal{BCK}$  is not a variety.

We say that a partially ordered commutative monoid  $(A, \odot, 1, \leq)$  is *naturally ordered* if for all  $x, y \in A$ ,  $x \leq y$  iff  $(\exists z \in A)(x = z \odot y)$  (divisibility condition).

An algebra  $(A, \odot, \rightarrow, 1)$  is called a *hoop* if it is naturally ordered pocrim.

**Theorem 2.** [4] *An algebra  $(A, \odot, \rightarrow, 1)$  is a hoop if and only if  $(A, \odot, 1)$  is a commutative monoid that satisfies the following identities*

$$(M6) \quad x \rightarrow (y \rightarrow z) = (x \odot y) \rightarrow z,$$

$$(M8) \quad x \rightarrow x = 1,$$

$$(M15) \quad (x \rightarrow y) \odot x = (y \rightarrow x) \odot y.$$

Denote by  $\mathcal{HO}$  the variety of all hoops.



### 1.1 Filters and congruences

Let  $(A, \odot, \rightarrow, 1)$  be a hoop. We say that  $F \subseteq A$  is *filter* of  $A$  if (i)  $1 \in F$ ; (ii) if  $x \in F$ ,  $y \in A$  and  $y \geq x$ , then  $y \in F$ ; (iii) if  $x \in F$  and  $y \in F$ , then  $x \odot y \in F$ .

**Lemma 3.** *Any filter  $F$  of a hoop  $A$  satisfies the following condition : if  $x \in F$  and  $x \rightarrow y \in F$ , then  $y \in F$ .*

*Proof.* According to the definition of residuation  $x \odot (x \rightarrow y) \leq y$ . But  $x \odot (x \rightarrow y) \in F$ . Hence  $y \in F$ .  $\square$

One can easily check that, given  $X \subseteq A$ , the least filter generated by  $X$ , denoted by  $[X]$ , is  $\{b \in A : a_1 \odot a_2 \cdots \odot a_n \leq b \text{ for some } a_1, a_2, \dots, a_n \in X, n \in \omega\}$ . If, in particular,  $X = \{a\}$ , then  $[a] = \{b \in A : a^n \leq b \text{ for some } n \in \omega\}$ . It easy to check that if  $\varrho$  is a congruence of  $A$  then  $1/\varrho$  is a filter of  $A$ . Moreover, the map  $\varrho \rightarrow 1/\varrho$  establishes an order isomorphism between the lattice of congruences of  $A$  and its lattice of filters. The inverse of this map is  $F \rightarrow \varrho_F$ , where  $\varrho_F = \{(x, y) : (x \rightarrow y) \odot (y \rightarrow x) \in F\}$  is a congruence of  $A$ . If  $F$  is the filter associated with the congruence  $\varrho$  we often write  $A/F$  for  $A/\varrho$ .

We express the considerations in

**Theorem 4.** *Let  $F$  be a filter of a hoop  $A$ . Then the binary relation  $\varrho_F$  on  $A$  defined by  $x \varrho_F y$  iff  $x \rightarrow y \in F$  and  $y \rightarrow x \in F$  is a congruence relation. Moreover,  $F = \{x \in A : x \varrho_F 1\}$ .*

*Conversely, if  $\varrho$  is a congruence on  $A$ , then  $\{x \in A : x \varrho 1\}$  is a filter, and  $x \varrho y$  iff  $(x \rightarrow y) \varrho 1$  and  $(y \rightarrow x) \varrho 1$ . Therefore, the correspondence  $F \mapsto \varrho_F$  is a bijection from the set of filters of  $A$  and the set of congruences on  $A$ .*

*Proof.* It is obvious that  $\varrho_F$  is reflexive and simmetric. From **M13** it follows that  $\varrho_F$  is transitive. Hence  $\varrho_F$  is an equivalence relation.

Now, suppose that  $x \varrho_F s$  and  $y \varrho_F t$ . Since

$$x \odot y \odot (x \rightarrow s) \odot (y \rightarrow t) = x \odot (x \rightarrow s) \odot y \odot (y \rightarrow t) \leq s \odot t$$

(since  $x \odot (x \rightarrow s) \leq s$ ,  $y \odot (y \rightarrow t) \leq t$ ),

$(x \rightarrow s) \odot (y \rightarrow t) \leq x \odot y \rightarrow s \odot t$ . Hence,  $x \odot y \rightarrow s \odot t \in F$ . Interchanging  $x$  with  $s$  and  $y$  with  $t$ , we get  $s \odot t \rightarrow x \odot y \in F$ . Therefore  $x \odot y \varrho_F s \odot t$ . By **M5**, we have that

$$(y \rightarrow t) \rightarrow ((x \rightarrow y) \rightarrow (x \rightarrow t)) \in F,$$

## LOGIC

and since  $y \rightarrow t \in F$ , we get that

$$(x \rightarrow y) \rightarrow (x \rightarrow t) \in F.$$

By **M14**, we have that

$$(s \rightarrow x) \rightarrow ((x \rightarrow t) \rightarrow (s \rightarrow t)) \in F,$$

and since  $s \rightarrow x \in F$ , we get that

$$(x \rightarrow t) \rightarrow (s \rightarrow t) \in F.$$

Hence

$$(x \rightarrow y) \rightarrow (x \rightarrow t) \odot (x \rightarrow t) \rightarrow (s \rightarrow t) \in F.$$

According to **M13**

$$(x \rightarrow y) \rightarrow (x \rightarrow t) \odot (x \rightarrow t) \rightarrow (s \rightarrow t) \leq (x \rightarrow y) \rightarrow (s \rightarrow t).$$

Hence,  $(x \rightarrow y) \rightarrow (s \rightarrow t) \in F$ . In a similar way we can see that also  $(s \rightarrow t) \rightarrow x \rightarrow y \in F$ . Hence  $(x \rightarrow y) \varrho_F (s \rightarrow t)$ .

From **M2** and **M3** it follows that  $F = \{x \in A : x \varrho_F 1\}$ .

Conversely, suppose that  $\varrho$  is a congruence on  $A$ . If  $x \varrho 1$  and  $y \varrho 1$ , then  $(x \odot y) \varrho 1$ . If  $x \varrho 1$  and  $x \leq y$ , then  $x \rightarrow y = 1$  and  $1 = (x \odot (x \rightarrow y)) \varrho 1 \rightarrow y$ . Hence  $\{x \in A : x \varrho 1\}$  is a filter.

If  $x \varrho y$ , then  $(x \rightarrow y) \varrho (y \rightarrow x) \varrho (x \rightarrow x) = 1$ . Conversely, if  $(x \rightarrow y) \varrho 1$  and  $(y \rightarrow x) \varrho 1$ , then  $x \varrho y \odot (x \rightarrow y) = y \odot (y \rightarrow x) \varrho y$ . Therefore  $x \varrho y$ .  $\square$

Now suppose that  $(A, \odot, \rightarrow, 1)$  is a pocrim. As it is easy to see, if  $F$  is a filter of  $A$ , then  $\varrho_F$  is a congruence of  $A$ . Moreover,  $(A/\varrho_F, \odot, \rightarrow, 1)$  is a pocrim, where  $x/\varrho_F \odot y/\varrho_F = (x \odot y)/\varrho_F$ ,  $x/\varrho_F \rightarrow y/\varrho_F = (x \rightarrow y)/\varrho_F$  and  $1 = 1_{A/\varrho_F} = 1/\varrho_F$ . Indeed, it is enough to check the quasi-identity **M7**. If  $x/\varrho_F \rightarrow y/\varrho_F = 1/\varrho_F = (x \rightarrow y)/\varrho_F$ , then  $1 \rightarrow (x \rightarrow y) = (x \rightarrow y) \in F$ . Similarly, if  $y/\varrho_F \rightarrow x/\varrho_F = 1/\varrho_F = (y \rightarrow x)/\varrho_F$ , then  $1 \rightarrow (y \rightarrow x) = (y \rightarrow x) \in F$ . Hence  $(x \rightarrow y) \odot (y \rightarrow x) \in F$ , i. e.  $x \varrho_F y$ . It means, that  $x/\varrho_F = y/\varrho_F$ . Therefore  $(A/\varrho_F, \odot, \rightarrow, 1)$  is a pocrim. Since all pocrim form quasi-variety, but not a variety [23], the set  $\{x \in A : x \varrho 1\}$  may be not a filter. In other words not every congruence  $\varrho$  converts a pocrim  $A$  into a pocrim  $A/\varrho$ .

From here we conclude that holds

**Theorem 5.** *If  $(A, \odot, \rightarrow, 1)$  is a pocrim and  $F \subset A$  is a filter, then  $(A/\varrho_F, \odot/\varrho_F, \rightarrow/\varrho_F, 1/\varrho_F)$  is a pocrim.*

## 1.2 Wajsberg hoops and $MV$ -algebras

A hoop is called *Wajsberg hoop* if it additionally satisfies the following condition

$$\mathbf{(Wh)} \quad (x \rightarrow y) \rightarrow y = (y \rightarrow x) \rightarrow x.$$

Any hoop which satisfies **(Wh)** is in fact a lattice, where the join operation is defined by  $x \vee y =_{Def} (x \rightarrow y) \rightarrow y$ . The identity **(Wh)** expresses the fact that  $\vee$  is a commutative operation.

Wajsberg hoops are closely related to the Wajsberg algebras [15], which are algebraic models of Łukasiewicz's many-valued logic. Actually, Wajsberg hoops with least element are termwise equivalent to Wajsberg algebras [3]. Moreover, it is easy to see that Wajsberg hoops which have a least element are exactly the  $\{\odot, \rightarrow, 1\}$ -reducts of Wajsberg algebras.

Wajsberg algebras are definitionally equivalent to Chang's  $MV$ -algebras [8]. It is well known that  $MV$ -algebras are algebraic models of infinite valued Łukasiewicz logic. We assume the reader's familiarity with  $MV$ -algebras. For all needed notions in  $MV$ -algebras we refer to [8], [10].

We recall that an algebra  $A = (A; 0, 1, \oplus, \odot, *)$  is said to be an  $MV$ -algebra iff it satisfies the following equations:

1.  $(x \oplus y) \oplus z = x \oplus (y \oplus z)$ ;
2.  $x \oplus y = y \oplus x$ ;
3.  $x \oplus 0 = x$ ;
4.  $x \oplus 1 = 1$ ;
5.  $0^* = 1$ ;
6.  $1^* = 0$ ;
7.  $x \odot y = (x^* \oplus y^*)^*$ ;
8.  $(x^* \oplus y)^* \oplus y = (y^* \oplus x)^* \oplus x$ .

Henceforth we shall write  $ab$  for  $a \odot b$  and  $a^n$  for  $\underbrace{a \odot \cdots \odot a}_{n \text{ times}}$ , for given  $a, b \in A$ . Every  $MV$ -algebra has an underlying ordered structure defined by

$$x \leq y \text{ iff } x^* \oplus y = 1.$$

$(A; \leq, 0, 1)$  is a bounded distributive lattice. Moreover, the following property holds in any  $MV$ -algebra :

$$xy \leq x \wedge y \leq x \vee y \leq x \oplus y.$$

A subset  $J$  of an  $MV$ -algebra  $A$  is called a *filter* provided that (1)  $1 \in J$ , (2)  $a \in J$  and  $b \in J$  imply  $ab \in J$ , and (3)  $a \leq b$  and  $a \in J$  imply  $b \in J$ . The correspondence :  $\theta \mapsto \varphi(\theta) = 1/\theta = \{a \in A : (a, 1) \in \theta\}$  establishes an isomorphism  $\varphi$  from the lattice of all congruences onto the lattice of all filters (ordered by inclusion) [8], [10], [19]. The unite interval of real numbers  $[0, 1]$  endowed with the following operations :  $x \oplus y = \min(1, x + y)$ ,  $x \odot y = \max(0, x + y - 1)$ ,  $x^* = 1 - x$ , becomes an  $MV$ -algebra. For  $(0 \neq) m \in \omega$  we set  $\mathcal{L}_m = (S_m; \oplus, \odot, *, 0, 1)$ , where

$$S_m = \left\{ 0, \frac{1}{m}, \dots, \frac{m-1}{m}, 1 \right\},$$

which is a proper subalgebra of the unite interval  $MV$ -algebra.

Denote by  $\mathcal{W}\mathcal{H}\mathcal{O}$ ,  $\mathcal{W}\mathcal{A}$ ,  $\mathcal{M}\mathcal{V}$  the varieties of all Wajsberg hoops, Wajsberg algebras and  $MV$ -algebras, respectively.

### 1.3 Dual hoops

A *dual hoop* is an algebra  $(A, \oplus, \dot{-}, 0)$  such that  $(A, \oplus, 0, \leq)$  is partially ordered commutative monoid, with identity 0, which is the least element of  $A$ , and for all  $x, y \in A$ ,  $x \dot{-} y$  is the smallest element of the set  $\{z : x \leq z \oplus y\}$ . Let us note that while in hoops the partial order satisfies  $x \leq y$  iff  $x = z \odot y$ , for some  $z \in A$  ( $z = x \rightarrow y$ ), the partial order in dual hoops satisfies  $x \leq y$  iff  $y = z \oplus x$ , for some  $z \in A$ . Thus if  $(A, \odot, \rightarrow, 1)$  is a hoop then  $(A, \oplus, \dot{-}, 0)$  is a dual hoop, where  $x \oplus y := x \odot y$ ,  $x \dot{-} y := y \rightarrow x$ ,  $0 := 1$ . Conversely, if  $(A, \oplus, \dot{-}, 0)$  is a dual hoop then  $(A, \odot, \rightarrow, 1)$  is a hoop, where  $x \odot y := x \oplus y$ ,  $x \rightarrow y := y \dot{-} x$ ,  $1 := 0$ . The classes of hoops and dual hoops are therefore term equivalent.

EXAMPLE. Let  $(G, +, -, 0, \vee, \wedge)$  be a lattice-ordered Abelian group, or Abelian  $\ell$ -group, for short, with strong unit  $u \in G$ ,  $u > 0$ . Define on the set  $G[u] = \{x \in G : 0 \leq x \leq u\}$  the following operations :  $a +_u b = (a + b) \wedge u$ ,  $a \dot{-}_u b = (a - b) \vee 0$ . Then  $(G[u], +_u, \dot{-}_u, 0)$  is dual hoop. This dual hoop may be seen as an instance of a reduction of the action of the Gamma functor from Abelian  $\ell$ -groups with strong unit to  $MV$ -algebras [27], [10].

## 1.4 *PL*-algebras

Product logic algebras, or *PL*-algebras, for short, were introduced by Hájek, Godo and Esteva [21]. The fundamental work on *PL*-algebras belong to R. Cignoli and A. Torrens [9].

A *PL*-algebra is an algebra  $(A, \odot, \rightarrow, 0)$  of type  $(2, 2, 0)$  such that, upon derived operations  $: 1 = 0 \rightarrow 0, \neg x = x \rightarrow 0, x \wedge y = x \odot (x \rightarrow y), x \vee y = ((x \rightarrow y) \rightarrow y) \wedge ((y \rightarrow x) \rightarrow x)$ , satisfies the following identities :

**(PL1)**  $(A, \odot, 1)$  is a commutative monoid with identity,

**(PL2)**  $(A, \vee, \wedge, 0, 1)$  is a lattice with smallest (0) and greatest (1) elements,

**(PL3)**  $x \odot (y \vee z) = (x \odot y) \vee (x \odot z), x \odot (y \wedge z) = (x \odot y) \wedge (x \odot z),$

**(PL4)**  $(x \odot y) \rightarrow z = x \rightarrow (y \rightarrow z),$

**(PL5)**  $(x \rightarrow y) \vee (y \rightarrow x) = 1,$

**(PL6)**  $x \rightarrow x = 1,$

**(PL7)**  $(\neg\neg z \odot ((x \odot z) \rightarrow (y \odot z))) \rightarrow (x \rightarrow y) = 1,$

**(PL8)**  $x \wedge \neg x = 0.$

Let  $A$  be *PL*-algebra and  $F$  a filter of  $A$ . Then by familiar arguments one can show that the stipulation :

For  $x, y \in A, x \varrho_F y$  iff  $(x \rightarrow y) \wedge (y \rightarrow x) \in F$

defines a congruence relation  $\varrho_F$  on  $A$ , and that  $F = \{x \in A : x \varrho_F 1\}$ . The correspondence  $F \mapsto \varrho_F$  defines a one-one inclusion preserving mapping.

Denote by  $\mathcal{PL}$  the variety of all *PL*-algebras.

## 1.5 *BL*-algebras

Let us consider the real unit interval with interval topology. A *continuous t-norm* is a continuous function  $* : [0, 1]^2 \rightarrow [0, 1]$  that is associative, commutative, monotone in each argument, and satisfying  $a * 1 = a$  and  $a * 0 = 0$ , for every  $a \in [0, 1]$ . Every continuous *t-norm*  $*$  induces a *residuum* (i. e. *implication*)  $\rightarrow$ , defined by  $a \rightarrow b = \sup\{c : c * \leq b\}$ .

The structure  $([0, 1], *, \rightarrow, 0, 1)$  is a hoop, and  $([0, 1], \vee, \wedge, *, \rightarrow, 0, 1)$  is a main example of a *residuated lattice*.

Every continuous  $t$ -norm is locally isomorphic to one of the following (see, for example, [22]) :

- Łukasiewicz  $t$ -norm  $\odot$ , defined by  $a \odot b = \max\{a + b - 1, 0\}$ ;
- Gödel  $t$ -norm  $\wedge$ , defined by  $a \wedge b = \min\{a, b\}$ ;
- product  $t$ -norm  $\cdot$ , i. e. , ordinary product of real numbers.

Given a continuous  $t$ -norm and its residuum  $\rightarrow$ , the algebra  $([0, 1], \vee, \wedge, *, \rightarrow, 0, 1)$  generates a variety of residuated lattices, and the set of propositional formulas in the language  $(*, \rightarrow, 0, 1)$  that take value 1 under every interpretation is called the *logic* of  $*$ . Let us note that we do not need to have the lattice operations in the language  $\rightarrow$ , since they are definable by  $a \wedge b = a * (a \rightarrow b)$  and  $a \vee b = ((a \rightarrow b) \rightarrow b) \wedge ((b \rightarrow a) \rightarrow a)$  [22]. Specializing to the tree basic cases above, we have Łukasiewicz logic, Gödel logic, and product logic. All the tree logics are interesting, and the most general fuzzy logic is the logic of all continuous  $t$ -norms, i. e. , Hájek's Basic Logic [22].

$BL$ -algebras is introduced by P. Hájek in [22] as an algebraic counterpart of one of the extensions of fuzzy logic.  $BL$ -algebra [22]

$$(B, \vee, \wedge, \rightarrow, \odot, 0, 1)$$

is a universal algebra of type  $(2, 2, 2, 1, 0, 0)$  such that :

- 1)  $(B, \vee, \wedge, 0, 1)$  is a bounded lattice ;
- 2)  $(B, \odot, 1)$  is a commutative monoid with identity :

$$\begin{aligned} x \odot q &= q \odot p \\ p \odot (q \odot r) &= (p \odot q) \odot r \\ p \odot 1 &= 1 \odot p \end{aligned}$$

- 3) (1)  $p \wedge (q \rightarrow (p \odot q)) = p$ ,
- (2)  $((p \rightarrow q) \odot p) \vee q = q$ ,
- (3)  $(p \rightarrow (p \vee q)) = 1$ ,
- (4)  $((p \rightarrow r) \rightarrow (r \rightarrow (p \vee q))) = 1$ ,
- (5)  $(p \wedge q) \odot r = (p \odot r) \wedge (q \odot r)$ ,
- (6)  $p \wedge q = p \odot (p \rightarrow q)$ ,
- (7)  $p \vee q = ((p \rightarrow q) \rightarrow q) \wedge ((q \rightarrow p) \rightarrow p)$ ,
- (8)  $(p \rightarrow q) \vee (q \rightarrow p) = 1$ .

Denote by  $\mathcal{BL}$  the variety of all  $BL$ -algebras.

## 1.6 Heyting algebras

A *Heyting algebra*  $(H, \wedge, \vee, \rightarrow, 0, 1)$  is a bounded distributive lattice  $(H, \wedge, \vee, 0, 1)$  with an additional binary operation  $\rightarrow: H \times H \rightarrow H$  such that for any  $a, b \in H$

$$x \leq a \rightarrow b \text{ iff } a \wedge x \leq b.$$

(Here  $x \leq y$  iff  $x \wedge y = x$  iff  $x \vee y = y$ .)

It is well-known that the class of all Heyting algebras forms a variety, which will be subsequently denoted by  $\mathcal{HA}$ . Heyting algebras play an important role in different branches of mathematics: opens of a topological space, the lattice of congruences of a lattice, the object classifier of a topos, as well as algebraic models of Intuitionistic Logic all form Heyting algebras. These (and other) important features boosted a thorough investigation of Heyting algebras. A lot of results have been obtained. We will list only some of them: representation of Heyting algebras by means of Esakia spaces, which are "good" Priestley spaces (Esakia [13]); description of finitely generated free Heyting algebras (Urquhart [32], Grigolia [18], Bellissima [1], Ghilardi [16], Butz [6]).

Idempotent hoops, i. e. , hoops which satisfies  $x \odot x = x$ , are semilattices with respect to the operation of multiplication . They have been considered in the literature under the names *implicative semilattices* [28], and *Brouwerian semilattices* [25] and are the  $\{\wedge, \rightarrow, 1\}$ -subreducts of Heyting algebras.

All listed above classes of algebras are characterized with common property : filter defined congruences, all primitive operation of algebras are defined by monoidal operation and its adjoint - residuum. These algebras from the classes we name *monoidal residuated algebras*.

## 2 Free and projective algebras

Let  $\mathbb{K}$  be an arbitrary variety. Recall that an algebra  $A \in \mathbb{K}$  is said to be a *free algebra* in  $\mathbb{K}$ , if there exists a set  $A_0 \subset A$  such that  $A_0$  generate  $A$  and every mapping  $f$  from  $A_0$  to any algebra  $B \in \mathbb{K}$  is extended to a homomorphism  $h$  from  $A$  to  $B$ . In this case  $A_0$  is said to be *the set of free generators* of  $A$ . If the set of free generators is finite then  $A$  is said to be a *free algebra of finitely many generators*.

## LOGIC

The name "free algebra" came from the fact that free algebras of  $\mathbb{K}$  are free from any additional identities on the free generators. In other words, for any identity  $\mathbf{p}(x_1, \dots, x_m) = \mathbf{q}(x_1, \dots, x_m)$ ,  $\mathbf{p}(x_1, \dots, x_m) = \mathbf{q}(x_1, \dots, x_m)$  is an identity of  $\mathbb{K}$  iff the polynomials  $P(g_1, \dots, g_m)$  and  $Q(g_1, \dots, g_m)$ , corresponding to  $\mathbf{p}(x_1, \dots, x_m)$  and  $\mathbf{q}(x_1, \dots, x_m)$  respectively, are equal to each other in the  $m$ -generated free algebra  $F(m) \in \mathbb{K}$ , where  $g_1, \dots, g_m$  denote the free generators of  $F(m)$ .

Also recall that an algebra  $A \in \mathbb{K}$  is called *projective*, if for any  $B, C \in \mathbb{K}$ , any epimorphism (that is an onto homomorphism)  $\gamma : B \rightarrow C$  and any homomorphism  $\beta : A \rightarrow C$ , there exists a homomorphism  $\alpha : A \rightarrow B$  such that  $\gamma\alpha = \beta$ .

$$\begin{array}{ccc} A & \xrightarrow{\alpha} & B \\ & \searrow \beta & \downarrow \gamma \\ & & C \end{array}$$

An algebra  $B \in \mathbb{K}$  is said to be a *retract* of an algebra  $A \in \mathbb{K}$ , if there exist a monomorphism (that is a one-to-one homomorphism)  $\mu : B \rightarrow A$  and an epimorphism  $\varepsilon : A \rightarrow B$  such that  $\varepsilon\mu = Id_B$ , where  $Id_B$  denotes the identity map on  $B$ .

$$B \begin{array}{c} \xleftarrow{\varepsilon} \\ \xrightarrow{\mu} \end{array} A$$

It is well known that in every variety  $\mathbb{K}$ , projective algebras can be characterized as retracts of free algebras of  $\mathbb{K}$ . (In particular, every free algebra of  $\mathbb{K}$  is projective.)

Let  $\mathcal{K} \in \{\mathcal{HO}, \mathcal{WH}, \mathcal{WA}, \mathcal{MV}, \mathcal{PL}, \mathcal{BL}, \mathcal{HA}\}$ .

Let  $F(m, \Omega)$  be the free algebra of  $m$  generators in a variety of  $\mathcal{K}$  defined by using the finite set  $\Omega$  of extra axioms in  $m$  variables (for the definition see [17]). Let us note that if  $\Omega$  is a finite set of  $m$ -ary identities, then it can be represented by just one identity  $P = 1$ . Indeed, if  $P = Q$  is an identity, then the one is equivalent to  $(P \rightarrow Q) \odot (Q \rightarrow P) = 1$  or, in abbreviated version,  $P \leftrightarrow Q = 1$ . In turn, if we have finite number of identities  $\Omega = \{P_1 = Q_1, \dots, P_n = Q_n\}$ , then we can replace the one by the equivalent identity  $\odot_{i=1}^n (P_i \leftrightarrow Q_i) = 1$ .

**Lemma 6.** *Let  $P$  be an  $m$ -ary polynomial. Then there is a filter  $J$  such that*



$$F(m, \{P = 1\}) \cong F(m)/J.$$

*Proof.* Let  $J = [P(g_1, \dots, g_m)]$  be the least filter containing  $P(g_1, \dots, g_m)$  where  $g_1, \dots, g_m$  be free generators of  $F(m)$ . We need to prove that the “principal” filter  $J$  such that  $F(m)/J \cong F(m, P = 1)$ . Let  $g_1, \dots, g_m$  be free generators of  $F(m)$ . Then  $g_1/J, \dots, g_m/J$  are generators of  $F(m)/J$ . Let also  $A$  be an  $MV$ -algebra generated by  $\{a_1, \dots, a_m\}$ ,  $P(a_1, \dots, a_m) = 1$  and  $f : F(m) \rightarrow A$  be a homomorphism such that  $f(g_i) = a_i$ ,  $i = 1, \dots, m$ . Then  $P^n(g_1, \dots, g_m) \in f^{-1}(\{1\})$ ,  $n \in \omega$  and therefore  $J \subseteq f^{-1}(\{1\})$ . By the homomorphism theorem there is a homomorphism  $f' : F(m)/J \rightarrow A$  such that the diagram

$$\begin{array}{ccc} F(m) & \xrightarrow{f} & A \\ & \searrow \pi_J & \nearrow f' \\ & & F(m)/J \end{array}$$

commutes. It should be clear that  $f'$  is the needed homomorphism extending the map  $g_i/J \rightarrow a_i$ . □

**Lemma 7.** *Let  $u \in F(m)$  be a generator of the proper filter  $J = \{x : x \geq u^n, n \in \omega\}$ . Then  $F(m)/J \cong F(m, \{P = 1\})$ , where  $P$  is some  $m$ -ary polynomial.*

*Proof.* Let  $J$  be a filter satisfying the condition of the Lemma. Then  $u = P(g_1, \dots, g_m)$  for some polynomial  $P$ , where  $g_1, \dots, g_m$  are free generators. We have that  $F(m)/J$  is generated by  $g_1/J, \dots, g_m/J$ , and that

$$P(g_1/J, \dots, g_m/J) = P(g_1, \dots, g_m)/J = 1_{F(m)/J}.$$

The rest can be verified as in the proof of Lemma 1. □

**Proposition 8.** *If  $A \in \mathbb{MV}$  is finite and generated by  $m$  elements, then there is a principal filter  $J$  such that  $A \cong F(m)/J$ .*

*Proof.* Let  $A \in \mathbb{MV}$  be finite and generated by  $a_1, \dots, a_m$ , i. e.  $A = \langle \{a_1, \dots, a_m\} \rangle$ . Let  $P_{a_i}$  be the  $m$ -ary polynomial  $x_i$ , and in general let  $P_x$  be a polynomial such that  $P_x(a_1, \dots, a_m) = x$  for each  $x \in A$ . Let  $\Omega$  be the collection of equations of the type  $P_x \oplus P_y = P_{x \oplus y}$ ,  $P_x \odot P_y = P_{x \odot y}$ ,  $P_x^* = P_{x^*}$  for  $x, y \in A$  and  $P_0 = 0$ ,  $P_1 = 1$ . Then  $A \cong F(m, \Omega)$ . For if  $A_1 = \langle \{b_1, \dots, b_m\} \rangle$  and  $b_1, \dots, b_m$  satisfy  $E$ , then  $\{P_x(b_1, \dots, b_m) : x \in$

$A\} = A_1$  and the map  $h : A \rightarrow A_1$  defined by  $h(x) = P_x(b_1, \dots, b_m)$  is a homomorphism extending the map  $a_i \rightarrow b_i$   $i = 1, \dots, m$ . Since  $\Omega$  is finite, the proposition follows.  $\square$

**Corollary 9.** *If  $0 < k \leq m$ , then there is a principal filter  $J$  such that  $F(k) \cong F(m)/J$ .*

*Proof.*  $F(k) \cong F(m, x_k = x_{k+1}, x_k = x_{k+2}, \dots, x_k = x_m)$ .  $\square$

The assertions 1-4, formulated above, is given in [12].

From the above mentioned we arrive to

**Theorem 10.** *An MV-algebra  $A$  is finitely presented iff  $A \cong F(n)/J$  for some principal filter  $J$  of  $F(n)$ .*

Now we give exact definition of finitely presented algebra [26]. An algebra  $A$  is called *finitely presented* if  $A$  is finitely generated, with the generators  $a_1, \dots, a_m \in A$ , and there exists a finite number of equations

$$\begin{aligned} P_1(x_1, \dots, x_m) &= Q_1(x_1, \dots, x_m) \\ &\dots \\ P_m(x_1, \dots, x_m) &= Q_m(x_1, \dots, x_m) \end{aligned}$$

holding in  $A$  on the generators  $a_1, \dots, a_m \in A$  such that if there exists  $m$ -generated algebra  $B$ , with generators  $b_1, \dots, b_m \in B$ , then there exists a homomorphism  $h : A \rightarrow B$  sending  $a_i$  to  $b_i$ .

### 3 $n$ -generated projective MV-algebras

**Theorem 11.** [20] *Let  $F(m)$  be the  $m$ -generated free algebra of a variety  $\mathbb{K}$ , and let  $g_1, \dots, g_m$  be its free generators. Then an  $m$ -generated subalgebra  $A$  of  $F(m)$  with the generators  $a_1, \dots, a_m \in A$  is projective if and only if there exist polynomials  $P_1(x_1, \dots, x_m), \dots, P_m(x_1, \dots, x_m)$  such that*

$$P_i(g_1, \dots, g_m) = a_i$$

and

$$P_i(P_1(x_1, \dots, x_m), \dots, P_m(x_1, \dots, x_m)) = P_i(x_1, \dots, x_m)$$

holds in the variety  $\mathbb{K}$ ,  $i = 1, \dots, m$ .

*Proof.* Let  $A$  be an  $m$ -generated projective subalgebra of  $F(m)$ . Then, there exists an epimorphism  $h : F(m) \rightarrow A$  such that  $h(g_i) = a_i$ ,  $i = 1, \dots, m$ , and  $h(x) = x$  for every  $x \in A$ . Since  $a_i \in F(m)$ ,  $i = 1, \dots, m$ , and  $F(m)$  is  $m$ -generated, there exist polynomials  $P_1(x_1, \dots, x_m), \dots, P_m(x_1, \dots, x_m)$  such that

$$P_1(g_1, \dots, g_m) = a_1, \dots, P_m(g_1, \dots, g_m) = a_m.$$

But then

$$\begin{aligned} h(a_i) &= h(P_i(g_1, \dots, g_m)) = P_i(h(g_1), \dots, h(g_m)) = P_i(a_1, \dots, a_m) = \\ &P_i(P_1(g_1, \dots, g_m), \dots, P_m(g_1, \dots, g_m)). \end{aligned}$$

On the other hand, since  $h(a_i) = a_i$ , we have  $h(a_i) = P_i(g_1, \dots, g_m)$ . Combining these two identities we obtain

$$P_i(P_1(x_1, \dots, x_m), \dots, P_m(x_1, \dots, x_m)) = P_i(x_1, \dots, x_m),$$

$i = 1, \dots, m$ .

Conversely, let  $A$  be an  $m$ -generated subalgebra of  $F(m)$  and there exist polynomials  $P_i(x_1, \dots, x_m)$  such that

$$P_i(g_1, \dots, g_m) = a_i \tag{1}$$

and

$$P_i(P_1(x_1, \dots, x_m), \dots, P_m(x_1, \dots, x_m)) = P_i(x_1, \dots, x_m), \tag{2}$$

$i = 1, \dots, m$ . Since  $A$  is  $m$ -generated, there exists a homomorphism  $h : F(m) \rightarrow A$  such that  $h(g_i) = a_i$  ( $i = 1, \dots, m$ ). Let  $x$  be any element of  $A \subseteq F(m)$ . Then there exists a polynomial  $Q(x_1, \dots, x_m)$  such that  $Q(a_1, \dots, a_m) = x$ . But then

$$\begin{aligned} h(x) &= h(Q(a_1, \dots, a_m)) = h(Q(P_1(g_1, \dots, g_m), \dots, P_m(g_1, \dots, g_m))) = \\ &Q(P_1(h(g_1), \dots, h(g_m)), \dots, P_m(h(g_1), \dots, h(g_m))) = \\ &Q(P_1(a_1, \dots, a_m), \dots, P_m(a_1, \dots, a_m)) = \text{(using (1))} \\ &Q(P_1(P_1(g_1, \dots, g_m), \dots, P_m(g_1, \dots, g_m)), \dots, \end{aligned}$$

$$\begin{aligned}
 P_m(P_1(g_1, \dots, g_m), \dots, P_m(g_1, \dots, g_m)) &= \text{(using (2))} \\
 Q(P_1(g_1, \dots, g_m), \dots, P_m(g_1, \dots, g_m)) &= \text{(using (1))} \\
 Q(a_1, \dots, a_m) &= x.
 \end{aligned}$$

Therefore  $hId_A = Id_A$  and  $A$  is a retract of  $F(m)$ , which means that  $A$  is projective.  $\square$

**Theorem 12.** *Any finitely generated projective MV-algebra is finitely presented.*

*Proof.* Let  $A$  be  $n$ -generated projective MV-algebra. Then  $A$  is a retract of  $F(n)$  : there exist a monomorphism  $\varepsilon : A \rightarrow F(n)$  and onto homomorphism  $h : F(n) \rightarrow A$  such that  $h\varepsilon = Id_A$  and there exist polynomials  $P_1(x_1, \dots, x_n), \dots, P_n(x_1, \dots, x_n)$  such that  $P_i(g_1, \dots, g_n) = \varepsilon h(g_i)$  and  $P_i(P_1(x_1, \dots, x_n), \dots, P_n(x_1, \dots, x_n)) = P_i(x_1, \dots, x_n)$  holds,  $i = 1, \dots, n$ , where  $g_1, \dots, g_n$  are free generators of  $F(n)$  (Theorem 6). Observe that  $h(g_1), \dots, h(g_n)$  are generators of  $A$  which we denote by  $a_1, \dots, a_n$  respectively. Let  $e$  be the endomorphism  $\varepsilon h : F(n) \rightarrow F(n)$ . This endomorphism has properties :  $ee = e$  and  $e(x) = x$  for every  $x \in \varepsilon(A)$ . Let

$$u = \bigodot_{i=1}^n g_i \leftrightarrow P_i(g_1, \dots, g_n)$$

and  $[u] = \{x \in F(n) : x \geq u^n, n \in \omega\}$  be the principal filter generated by  $u$ , where  $x \leftrightarrow y = (x^* \oplus y) \odot (x \oplus y^*)$ . So  $F(n, \Omega) \cong F(n)/[u]$ , where  $\Omega = \{x_i \leftrightarrow P_i(P_1(x_1, \dots, x_n) = 1 : i = 1, \dots, n)\}$  [12]. Observe that the equations from  $\Omega$  are true in  $A$  on the elements  $\varepsilon(a_i) = e(g_i)$ ,  $i = 1, \dots, n$ . Indeed, since  $e$  is an endomorphism

$$e(u) = \bigodot_{i=1}^n e(g_i) \leftrightarrow P_i(e(g_1), \dots, e(g_n)).$$

But  $P_i(e(g_1), \dots, e(g_n)) = P_i(P_1(g_1, \dots, g_n), \dots, P_n(g_1, \dots, g_n)) = P_i(g_1, \dots, g_n) = \varepsilon h(g_i) = e(g_i)$ ,  $i = 1, \dots, n$ . Hence  $e(u) = 1$  and  $u \in e^{-1}(1)$ , i. e.  $[u] \subseteq e^{-1}(1)$ . Therefore there exists homomorphism  $f : F(n)/[u] \rightarrow \varepsilon(A)$  such that the diagram

$$\begin{array}{ccc}
 F(n) & \xrightarrow{e} & \varepsilon(A) \\
 & \searrow r & \uparrow f \\
 & & F(n)/[u]
 \end{array}$$

commutes, i. e.  $rf = e$ , where  $r$  is a natural homomorphism sending  $x$  to  $x/[u]$ . Now consider the restrictions  $e'$  and  $r'$  on  $\varepsilon(A) \subseteq F(n)$  of  $e$  and  $r$  respectively. Then  $fr' = e'$ . But  $e' = Id_{\varepsilon(A)}$ . Therefore  $fr' = Id_{\varepsilon(A)}$ . From here we conclude that  $r'$  is an injection. Moreover  $r'$  is a surjection, since  $r(\varepsilon(a_i)) = r(g_i)$ . Indeed  $e(g_i) = P_i(g_1, \dots, g_n)$  and  $g_i \leftrightarrow P_i(g_1, \dots, g_n) = g_i \leftrightarrow e(g_i)$ , where  $e(g_i) = \varepsilon h(g_i)$ . So  $g_i \leftrightarrow P_i(g_1, \dots, g_n) \geq \bigodot_{i=1}^n g_i \leftrightarrow P_i(g_1, \dots, g_n)$ , i. e.  $g_i \leftrightarrow P_i(g_1, \dots, g_n) \in [u]$ . Hence  $r'$  is an isomorphism between  $\varepsilon(A)$  and  $F(n)/[u]$ , Consequently  $A(\cong \varepsilon(A))$  is finitely presented.  $\square$

**Theorem 13.** *An  $n$ -generated subalgebra  $A$ , with generators  $a_1, \dots, a_n$ , of  $n$ -generated free MV-algebra  $F(n)$  is projective if and only if it is finitely presented by an equation*

$$\bigodot_{i=1}^n x_i \leftrightarrow P_i(x_1, \dots, x_n) = 1,$$

where  $P_i(x_1, \dots, x_n)$  is some polynomial such that  $P_i(g_1, \dots, g_n) = a_i$ ,  $i = 1, \dots, n$ .

*Proof.*  $\implies$  is given in Theorem 7.

$\impliedby$ . Let  $u = \bigodot_{i=1}^n g_i \leftrightarrow P_i(g_1, \dots, g_n)$ . Then  $A \cong F(n)/[u]$ . Denote the isomorphism by  $\varphi : F(n) \rightarrow A$  and the natural homomorphism by  $h : F(n) \rightarrow F(n)/[u]$ . Then  $\varphi h : F(n) \rightarrow F(n)$  is an endomorphism such that  $\varphi h(F(n)) = A$ . Moreover  $h(g_i) = h(a_i)$ . Indeed,  $a_i \leftrightarrow g_i = P_i(g_1, \dots, g_n \leftrightarrow g_i \geq u \Rightarrow a_i \leftrightarrow g_i \in [u] \Rightarrow h(g_i) = h(a_i)$ . Therefore  $\varphi(h(a_i)) = \varphi(g_i/[u]) = a_i$ . This means that  $\varphi(h(x)) = x$  for every  $x \in A$ . From here we conclude that  $A$  is projective.  $\square$

Let  $\mathbb{V}$  be any subvariety of the variety from the following list : *hoops*,  $\mathbb{H}$ ,  $\mathbb{BL}$ ,  $\mathbb{MV}$ ,  $\mathbb{G}$ ,  $\mathbb{PL}$ , where  $\mathbb{H}$ ,  $\mathbb{BL}$ ,  $\mathbb{G}$ ,  $\mathbb{PL}$  are the varieties of all Heyting , *BL-*, Gödel and *PL-* (product) algebras respectively. In all these varieties we have monoidal operation  $\odot$ , which has left-adjoint operation - implication  $\rightarrow$ .

**Theorem 14.** *Any  $m$ -generated projective subalgebra  $A$  of the  $m$ -generated free algebra  $F_{\mathbb{V}}(m)$  is finitely presented.*

*Proof.* Let  $a_1, \dots, a_m \in A$  be generators of  $A$  and  $g_1, \dots, g_m \in F_{\mathbb{V}}(m)$  be free generators. There exist homomorphisms  $h : F_{\mathbb{V}}(m) \rightarrow A$  and  $\varepsilon : A \rightarrow F_{\mathbb{V}}(m)$

such that  $h\varepsilon = Id_A$ , and  $h(g_i) = a_i$ ,  $i = 1, \dots, m$ . There exist polynomials  $P_i(x_1, \dots, x_m)$  such that  $P_i(g_1, \dots, g_m) = a_i$ ,  $i = 1, \dots, m$ . Let  $u = \bigodot_{i=1}^m (P_i(g_1, \dots, g_m) \leftrightarrow g_i)$  and  $[u]$  be the filter generated by  $u$ . Denote the natural homomorphism from  $F_{\mathbb{V}}(m)$  onto  $F_{\mathbb{V}}(m)/[u]$  by  $\varphi : F_{\mathbb{V}}(m) \rightarrow F_{\mathbb{V}}(m)/[u]$ . Denote  $\varphi\varepsilon$  by  $f$ . Since  $\varphi(u) = 1$ ,  $\varphi(P_i(g_1, \dots, g_m)) = \varphi(g_i)$ ,  $i = 1, \dots, m$ , i. e.  $\varphi(a_i) = \varphi(g_i)$ , and, hence,  $f(a_i) = \varphi(g_i)$  (we identify  $\varepsilon(x)$  with  $x$ ). It is obvious that  $f$  is onto homomorphism and  $fh = \varphi$ , since  $h(g_i) = h(a_i)$ . Since  $h(g_i) = h(a_i)$ ,  $h(u) = \bigodot_{i=1}^m (h(P_i(g_1, \dots, g_m)) \leftrightarrow h(g_i)) = \bigodot_{i=1}^m (h(a_i) \leftrightarrow h(g_i)) = 1$ . Therefore  $f^{-1}(1) = 1$ , i. e.  $f$  is injective, and, hence,  $A \cong F_{\mathbb{V}}(m)/[u]$ . From here we deduce that  $A$  is finitely presented.  $\square$

**Theorem 15.** *Let  $A$  be an  $m$ -generated, with generators  $a_1, \dots, a_m \in A$ , finitely presented, with identity  $P(x_1, \dots, x_m) = 1$ , subalgebra of the free  $m$ -generated algebra  $F_{\mathbb{V}}(m)$  over the variety  $\mathbb{V}$  with free generators  $g_1, \dots, g_m$ . Then  $A$  is projective if  $P(g_1, \dots, g_m) \leq \bigodot_{i=1}^m (a_i \leftrightarrow g_i)$ .*

*Proof.* Let  $\varphi$  be natural homomorphism from  $F_{\mathbb{V}}(m)$  onto  $F_{\mathbb{V}}(m)/[u]$ , where  $u = P(g_1, \dots, g_m)$  and  $[u]$  is the principal filter generated by  $u$ . Then, as we know,  $A$  is isomorphic to  $F_{\mathbb{V}}(m)/[u]$ . Denote the isomorphism by  $f : A \rightarrow F_{\mathbb{V}}(m)/[u]$ . Then we have the following diagram :

where  $\varepsilon(x) = x$  for every  $x \in A$ . Consider the homomorphism  $h = f^{-1}\varphi$ . Then  $h(a_i) = f^{-1}(\varphi(a_i))$ . But  $\varphi(a_i) = \varphi(g_i)$ , since  $\varphi(g_i \leftrightarrow a_i) = \varphi(g_i) \leftrightarrow \varphi(a_i) \geq \varphi(u) = 1$ . Therefore  $h(a_i) = f^{-1}(\varphi(a_i)) = f^{-1}(\varphi(g_i)) = a_i$ . It means that  $h(x) = x$  for every  $x \in A$ , i. e.  $A$  is projective.  $\square$

Let  $B$  be finite MV-algebra and  $A$  a subalgebra which satisfies the following condition :

(P) *for every nonzero smallest join-irreducible element  $a \in A$  there exist incomparable nonzero join-irreducible elements  $b_1, \dots, b_k \in B$  such that  $b_j$  is the smallest join-irreducible in  $B$  for some  $j \in \{1, \dots, k\}$  and  $b_1 \vee \dots \vee b_k = a$*

**Lemma 16.** *Let  $A$  be a subalgebra of finite MV-algebra  $B$  which satisfies the condition (P). Then there exists a homomorphism  $h : B \rightarrow A$  such that  $h(x) = x$  for every  $x \in A$ .*

*Proof.* Let  $A$  and  $B$  be finite  $MV$ -algebras and  $A$  a subalgebra of  $B$  satisfying the condition  $(P)$ . Since  $A$  and  $B$  are finite, each of them can be represented as finite product of simple finite totally ordered  $MV$ -algebras as follows :  $A \cong \mathcal{L}_{m_1} \times \cdots \times \mathcal{L}_{m_k}$  and  $B \cong \mathcal{L}_{n_1} \times \cdots \times \mathcal{L}_{n_r}$ . Since  $A$  is a subalgebra of  $B$ , for every  $m_j$  ( $j \in \{1, \dots, k\}$ ) there exist  $n_{i_1}, \dots, n_{i_l}$  such that  $\mathcal{L}_{m_j}$  is a subalgebra of  $\mathcal{L}_{n_{i_1}} \times \cdots \times \mathcal{L}_{n_{i_l}}$ , i. e.  $m_j | n_{i_t}$ ,  $n_{i_t} \in \{n_{i_1}, \dots, n_{i_l}\}$ , where  $m_j | n_{i_t}$  means that  $m_j$  divides  $n_{i_t}$ . In other words there exist positive integers  $c_1^{(j)}, \dots, c_{\mu_j}^{(j)}$ ,  $j = 1, \dots, k$ , such that  $n_{i_t} = m_j c_{\mu_j}^{(j)}$ . Observe that  $\mathcal{L}_{m_j}$  is a retract of  $\mathcal{L}_{n_{i_t}}$  if and only if  $m_j = n_{i_t}$ . Let us note also that nontrivial homomorphisms of a finite direct product are canonical projections. So, to be  $\mathcal{L}_{m_j}$  a retract of  $\mathcal{L}_{n_{i_1}} \times \cdots \times \mathcal{L}_{n_{i_l}}$  it is necessary and sufficient that in the integers  $c_1^{(j)}, \dots, c_{\mu_j}^{(j)}$  one of them should be coincided with 1, i. e.  $c_q^{(j)} = 1$  for some  $q \in \{1, \dots, \mu_j\}$ .

Condition  $(P)$  says that if  $\mathcal{L}_{m_j}$  is a subalgebra of  $\mathcal{L}_{n_1} \times \cdots \times \mathcal{L}_{n_l}$ , then  $\mathcal{L}_{m_j} \cong \mathcal{L}_{n_t}$  for some  $t \in \{1, \dots, l\}$ . Let us note that the smallest nonzero join irreducible element  $b_j (= (0, \dots, 0, b'_j, 0, \dots, 0))$  of  $B$  in the condition  $(P)$  has the component  $b'_j$  belonging to  $\mathcal{L}_{m_j}$ , which is at the same time the atom of  $\mathcal{L}_{m_j}$ . It is clear that  $\mathcal{L}_{m_j}$  is a retract of  $\mathcal{L}_{n_{i_1}} \times \cdots \times \mathcal{L}_{n_{i_l}}$ . Indeed, the embedding  $\varepsilon : \mathcal{L}_{m_j} \rightarrow \mathcal{L}_{n_{i_1}} \times \cdots \times \mathcal{L}_{n_{i_l}}$ , since  $\mathcal{L}_{m_j} \cong \mathcal{L}_{n_t}$ , every element  $a \in \mathcal{L}_{m_j}$  sends to  $\underbrace{(a, \dots, a)}_{l \text{ times}} \in \mathcal{L}_{n_{i_1}} \times \cdots \times \mathcal{L}_{n_{i_l}}$ . Then  $\pi_t \varepsilon = Id$ , where  $\pi_t$  is  $t$ -th projection. Making the same procedure for every  $m_j, j = 1, \dots, k$ , we conclude that  $A$  is a retract of  $B$ .  $\square$

By a *inverse system* in a category  $\mathcal{C}$  we mean a family  $\{B_i, \pi_{ij}\}_{i \in I}$  of objects, indexed by a directed poset  $I$ , together with a family of morphisms  $\pi_{ij} : B_j \rightarrow B_i$  satisfying the following conditions for each  $i \leq j$ :

- (i)  $\pi_{kj} = \pi_{ki} \circ \pi_{ij}$  for all  $k \leq i \leq j$ ;
- (ii)  $\pi_{ii} = 1_{B_i}$  for every  $i \in I$ .

For brevity we say that  $\{B_i, \pi_{ij}\}_I$  is an inverse system in  $\mathcal{C}$ . We shall omit to specify in which category we take an inverse system when this is evident from the context.

The *inverse limit* of an inverse system is an object  $B$  of  $\mathcal{C}$  together with a family  $\pi_i : B \rightarrow B_i$  of morphisms (which is often denoted by  $\{B, \pi_i\}$ ) satisfying the condition:  $\pi_{ij} \circ \pi_j = \pi_i$  for  $i \leq j$ , and having the following

universal property: for any object  $D$  of  $\mathcal{C}$  together with a family of morphisms  $\lambda_i : D \rightarrow B_i$ , if  $\pi_{ij} \circ \lambda_j = \lambda_i$  for  $i \leq j$ , then there exists a morphism  $\lambda : D \rightarrow B$  such that  $\pi_i \circ \lambda = \lambda_i$  for any  $i \in I$ .

The *inverse limit* of the above system is denoted by  $\varprojlim \{B_i, \pi_{ij}\}_I$ , and its elements by  $(b_i)_{i \in I}$ , with  $b_i \in B_i$ . If  $\pi_{ij}$  is understood, we may simply write  $\varprojlim \{B_i\}_I$ .

Recall from Grätzer [17] that the inverse limits of families of algebras are constructed in the following way:

Suppose  $\{B_i\}_{i \in I}$  is an inverse family of algebras. Consider their product  $\prod_{i \in I} B_i$ . Call  $(b_i)_{i \in I} \in \prod_{i \in I} B_i$  a *thread*, if  $\pi_{ij}(b_j) = b_i$  for  $j \geq i$ . Let  $B$  be the subset of  $\prod_{i \in I} B_i$  consisting of all threads. Hence

$$B = \{(b_i)_{i \in I} \in \prod_{i \in I} B_i : \pi_{ij}(b_j) = b_i, j \geq i\}.$$

Then it is well known that  $B$  is a subalgebra of  $\prod_{i \in I} B_i$ , and that  $B$  is isomorphic to  $\varprojlim \{B_i\}_I$ .

We denote by  $\mathbb{K}_n$  the variety of  $MV$ -algebras generated by  $\{\mathcal{L}_1, \dots, \mathcal{L}_n\}$ , i.e.  $\mathbb{K}_n = V(\{\mathcal{L}_1, \dots, \mathcal{L}_n\})$ . Let  $F_n(m)$  be the  $m$ -generated free  $MV$ -algebra in the variety  $\mathbb{K}_n$  and  $F(m)$  be the  $m$ -generated free  $MV$ -algebra in the variety  $\mathbb{MV}$ .

Note that  $\mathbb{K}_n$  is a locally finite variety. It is obvious that  $\mathbb{MV} = V(\cup_{n \in \omega} \mathbb{K}_n)$ .

On  $\mathbb{Z}^+$  we define the function  $v_m(x)$  as follows:  $v_m(1) = 2^m, v_m(2) = 3^m - 2^m, \dots, v_m(n) = (n+1)^m - (v_m(n_1) + \dots + v_m(n_{k-1}))$ , where  $n_1 (= 1), \dots, n_{k-1}$  are all the divisors of  $n$  distinct from  $n (= n_k)$ .

By [11] (Lemma 2.2) we have:

**Theorem 17.**  $F_n(m) \cong \mathcal{L}_1^{v_m(1)} \times \dots \times \mathcal{L}_n^{v_m(n)}$ .

**Theorem 18.** [11].  $F(m)$  is isomorphic to a subalgebra of an inverse limit of an inverse family  $\{F_n(m)\}_{n \in \omega}$  with free generators  $G_i = (g_i^{(1)}, g_i^{(2)}, \dots)$ , where  $i = 1, \dots, m$  and  $g_1^{(n)}, \dots, g_m^{(n)}$  are free generators of the free  $m$ -generated  $MV$ -algebra  $F_n(m) \in \mathbb{K}_n$ .

Let  $\mathbb{V}$  be a variety and  $\mathbb{V}_0$  its subvariety. Let  $A$  be an algebra from  $\mathbb{V}$ . A homomorphism  $h_0$  from the algebra  $A$  onto an algebra  $A_0 \in \mathbb{V}_0$  is called  $\mathbb{V}_0$ -*morphism* (or *universal morphism into  $\mathbb{V}_0$* ) if for any homomorphism  $f : A \rightarrow B \in \mathbb{V}_0$  there exists a homomorphism  $h : A_0 \rightarrow B$  such that  $hh_0 = f$  (for detail information see [26]).



It is well known (see [26]) that if  $F_{\mathbb{V}}(n)$  is  $n$ -generated free algebra of a variety  $\mathbb{V}_0$ , then its  $\mathbb{V}_0$ -morphism image into  $\mathbb{V}_0$  is  $n$ -generated free algebra  $F_{\mathbb{V}_0}(n)$  in the subvariety  $\mathbb{V}_0$ .

**Theorem 19.** *A subalgebra  $A$  of  $m$ -generated free algebra  $F(m)$  is projective if and only if  $\pi_n(A) (\hookrightarrow \pi_n(F(m)))$  is a subalgebra of  $\pi_n(F(m))$  satisfying the condition  $(P)$ , where  $\pi_n$  is  $\mathbb{K}_n$ -morphism from  $F(m)$  onto  $F_n(m) \in \mathbb{K}_n$ ,  $n \in \omega$ .*

*Proof.* Let us suppose that  $A$  is an  $m$ -generated subalgebra of  $m$ -generated free algebra  $F(m)$  such that  $\pi_n(A) \hookrightarrow \pi_n(F(m))$  is a subalgebra of  $\pi_n(F(m))$  satisfying the condition  $(P)$ , where  $\pi_n$  is  $\mathbb{K}_n$ -morphism from  $F(m)$  onto  $F_n(m) \in \mathbb{K}_n$ . Denote the embedding by  $\varepsilon$ , actually  $\varepsilon(a) = a$  for every  $a \in A$ . According to Theorem 11 the  $m$ -generated free  $MV$ -algebra  $F(m)$  is isomorphic to a subalgebra of the inverse limit  $\varprojlim \{F_i(m)\}_\omega = \{F(m), \pi_i\}$ , where  $\pi_i$ , being a projection, is at the same time  $\mathbb{K}_i$ -morphism. The embedding  $\varepsilon$  induces the embedding  $\varepsilon_i : \pi_i(A) \rightarrow \pi_i(F(m))$ , where  $\pi_i(F(m)) = F_i(m)$ . Denote  $\pi_i(A)$  by  $A_i$ .

$$\begin{array}{ccccccc}
 F_1(m) & \longleftarrow & F_2(m) & \longleftarrow & \cdots & \longleftarrow & \varprojlim \{F_i(m)\}_\omega & \longleftarrow & F(m) \\
 \varepsilon_1 \uparrow & & \# & & \varepsilon_2 \uparrow & & \# & & \varepsilon \uparrow \\
 A_1 & \longleftarrow & A_2 & \longleftarrow & \cdots & \longleftarrow & \varprojlim \{A_i\}_\omega & \longleftarrow & A
 \end{array}$$

Then, since  $A_i \hookrightarrow F_i(m)$  satisfies the condition  $P$ , there exists a homomorphism  $\varphi_i : F_i(m) \rightarrow A_i$  such that  $\varphi_i \varepsilon_i = Id_{A_i}$ . Consequently, the mapping  $\varphi = (\varphi_1, \varphi_2, \dots) : F(m) \rightarrow A$  will be a homomorphism such that  $\varphi \varepsilon = ID_A$ , where  $\varepsilon = (\varepsilon_1, \varepsilon_2, \dots)$ . It means that  $A$  is projective. The converse is trivial.  $\square$

**Theorem 20.** *An  $m$ -generated subalgebra  $A$  of  $m$ -generated free  $MV$ -algebra  $F(m)$ , with generating set  $\{a_1, \dots, a_m\} \subseteq A$ , which is finitely presented by an equation  $P(x_1, \dots, x_m) = 1$ , is projective if  $P(g_1, \dots, g_m) \odot g_i = a_i$  for  $i = 1, \dots, m$ , where  $g_1, \dots, g_m$  are free generators of  $F(m)$ .*

*Proof.* Let  $A$  be  $m$ -generated subalgebra of  $m$ -generated free  $MV$ -algebra  $F(m)$ , with generating set  $\{a_1, \dots, a_m\} \subseteq A$ , which is finitely presented by an equation  $P(x_1, \dots, x_m) = 1$  and satisfies the condition  $P(g_1, \dots, g_m) \odot g_i =$

$a_i$  for  $i = 1, \dots, m$ . Then, according to Lemma 1,  $A \cong F(m)/[u]$ , where  $u = P(g_1, \dots, g_m)$  and  $[u] = \{x \in F(m) : x \geq u^n, n \in \omega\}$  is a filter generated by  $u$ . Let us define new polynomial  $P_i(x_1, \dots, x_m) = P(x_1, \dots, x_m)x_i$ . It is obvious that  $P_i(a_1, \dots, a_m) = P(a_1, \dots, a_m)a_i = a_i$ . Consider new equation  $\bigodot_{i=1}^m P_i(x_1, \dots, x_m) \leftrightarrow x_i = 1$  which presents the algebra  $F(m)/[u']$ , where  $u' = \bigodot_{i=1}^m P_i(g_1, \dots, g_m) \leftrightarrow g_i$  and  $[u']$  is a principal filter generated by  $u'$ . Let us observe that  $\bigodot_{i=1}^m P_i(x_1, \dots, x_m) \leftrightarrow x_i = 1$  holds in  $A$  on the elements  $a_1, \dots, a_m$ . Therefore there exists onto homomorphism  $h : F(m)/[u'] \rightarrow A$  sending  $g_i/[u']$  to  $a_i$ . On the other hand we have homomorphism  $f : F(m) \rightarrow F(m)/[u']$ , where  $f^{-1}(1_{F(m)/[u']}) = [u']$ . Then  $f' : A \rightarrow F(m)/[u']$  is a homomorphism, which is restriction of  $f$  on the subalgebra  $A \subset F(m)$ , such that  $a_i/[u'] = g_i/[u']$ ,  $i = 1, \dots, m$ . Indeed, since  $a_i = P(g_1, \dots, g_m)g_i$ ,  $a_i \leftrightarrow g_i = P(g_1, \dots, g_m)g_i \leftrightarrow g_i = P_i(g_1, \dots, g_m) \leftrightarrow g_i \geq u'$ . Hence  $a_i/[u'] = g_i/[u']$ ,  $i = 1, \dots, m$ . It means that  $f'(a_i) = g_i/[u']$ . Therefore  $hf' = Id_A$  which means that  $A \cong F(m)/[u']$ . Consequently  $A$  is finitely presented by  $\bigodot_{i=1}^m P_i(x_1, \dots, x_m) \leftrightarrow x_i = 1$  either. Moreover  $P_i(a_1, \dots, a_m) = a_i$  and, since  $P_i(g_1, \dots, g_m) = P(g_1, \dots, g_m)g_i$ ,  $P_i(P_1(g_1, \dots, g_m), \dots, P_m(g_1, \dots, g_m)) = P_i(g_1, \dots, g_m)$  for  $i = 1, \dots, m$ . From here, according to Theorem 6, we conclude that  $A$  is projective.  $\square$

## References

- [1] F. Bellissima, *Finitely generated free Heyting algebras*, Journal of Symbolic Logic 51(1986), pp. 152-165.
- [2] W. J. Blok and I. M. A. Ferreirim, *On structure of hoops*, Algebra Universalis, **43** (2000), 233-257.
- [3] W. J. Blok and D. Pigozzi, *Algebraizable Logics*, Mem. amer. Math. Soc. 396(1989)
- [4] B. Bosbach, *Komplementäre Halbgruppen. Axiomatik und Arithmetik*, Fund. Math., **64** (1969), 257-287.
- [5] B. Bosbach, *Komplementäre Halbgruppen. kongruenzen und Quotienten*, Fund. Math., **69** (1970), 1-14.
- [6] C. Butz, *Finitely presented Heyting algebras*, 1998, preprint.

- [7] J. R. Büchi and T. M. Owens, *Complemented monoids and hoops*, unpublished manuscript.
- [8] C.C. Chang, *Algebraic analysis of many valued logics*, Trans. Amer. Math. Soc. **88**, (1958), 467-490.
- [9] R. Cignoli and A. Torrens, *An algebraic analysis of product logic*, Multi Val. logic, 5 (2000), 45-65.
- [10] R. Cignoli, I.M.L. D'Ottaviano, D. Mundici, *Algebraic Foundations of Many-valued Reasoning*, Kluwer Academic Publishers, Dordrecht, 2000.
- [11] A. Di Nola, R. Grigolia, and G. Panti, *Finitely generated free MV-algebras and their automorphism groups*, Studia Logica **61**, No. 1(1998), 65-78.
- [12] A. Di Nola, R. Grigolia, *Projective MV-algebras and their automorphism groups*, submitted.
- [13] L. Esakia, *Topological Kripke models* [in Russian], Dokl. Akad. Nauk SSSR 214(1974), pp. 298-301.
- [14] I. Fleischer, *Every BCK-algebra is a st of residuables in an integral pomonoid*, J. Algebra, 119(1988), 360-365.
- [15] J. M. Font, A. J. Rodrigues and A. Torrens, *Wajsberg Algebras*, Sochastica 8(1984), 5-13.
- [16] S. Ghilardi, *Free Heyting algebras as bi-Heyting algebras*, C. R. Math. Rep. Acad. Sci. Canada 14(1992), pp. 240-244.
- [17] G. Grätzer, *Universal Algebra*, Springer-Verlag New York, Second Edition, 1978.
- [18] R. Grigolia, *Free Algebras of Non-Classical Logics* [in Russian], Metsniereba Press, Tbilisi, 1987.
- [19] R. Grigolia, *Algebraic analysis of Lukasiewicz-Tarski n-valued logical systems*, Selected Papers on Lukasiewicz Sentential Calculi, Wroclaw, 1977, 81-91.

- [20] R. Grigolia, *Projectivity and fixed points*, Prepublication Series in Logic and Foundations of Mathematics, No. 98-04, Tbilisi,1998.
- [21] P. Hájek, L. Godo and F. Esteva, *A complete many-valued logic with product conjunction*, Arch. Math. Logic, 35 (1996), 191-208.
- [22] P. Hájek, *Metamathematics of fuzzy logic*, Dordrecht: Kluwer, 1998.
- [23] D. Higgs, *Dually residuated commutative monoids with identity element do not form an equational class*, Math. Japon. 29 (1984), 69-75.
- [24] U. Höle, *Commutative, residuated l-monoids*, Non-Classical Logics and their applications to Fuzzy Subsets, A Handbook of the Mathematical Foundations of Fuzzy Set Theory, Kluwer Academic Publishers, 1995, 53-106.
- [25] P. Köhler, *Browerian semilattices*, Tranz. Amer. Math. Soc. 268(1981), 103-126.
- [26] A. Malcev, *Algebraic systems*, Academie-Verlag, Berlin, 1973.
- [27] D. Mundici, *Interpretation of AF  $C^*$ -algebras in Łukasiewicz sentential calculus*, J. Funct. Anal. 65 (1986), 15 - 63.
- [28] W. Nemitz, *Implicative semi-lattices*, Tranz. Amer. Math. Soc., 117(1965), 128-142.
- [29] H. Ono and Y. Komori, *Logics without the contraction rule*, J. Symbolic Logic, 50(1985), 196-201.
- [30] M. Palasiński, *An embedding theorem for BCK-algebras*, Math. Seminar Notes Kobe Univ., 10(1982), 749-751.
- [31] J. G. Raftery and J. Van Alten, *On the algebra of noncommutative residuation : pocrimis and left residuation algebras*, Math. Japon. 46(1997), 29-46.
- [32] A. Urquhart, *Free Heyting algebras*, Algebra Universalis 3(1973), pp. 94-97.
- [33] A. Wronski, *An algebraic motivation for BCK-algebras*, Math. Japon., 30(1985),187-193.

## მათემატიკური მეთოდები ლინგვისტიკაში

ბ. ჰ. პარტი, ა. ტერ მოულენი, რ. ი. უოლი

ბ. ჰ. პარტის, ა. ტერ მოულენის და რ. ი. უოლის ნიგნი „მათემატიკური მეთოდები ლინგვისტიკაში“ (B. H. Partee, A. ter Meulen, R. E. Wall, *Mathematical Methods in Linguistics*, Kluwer Academic Publishers, Dordrech, Boston, London, 1993) სწორედ ის სახელმძღვანელოა, რომელიც აუცილებელია ლინგვისტი სტუდენტებისათვის (და არა მხოლოდ სტუდენტებისათვის) განსაკუთრებით დღეს, ენათმეცნიერების განვითარების თანამედროვე დონეზე, როდესაც ლინგვისტიკა თავისი კვლევისა და ანალიზის მეთოდებით თითქმის გაუთანაბრდა ზუსტ მეცნიერებებს.

წარმოვადგინთ ამ სახელმძღვანელოს შესავლისა (შემოკლებით) და A ნაწილის I, II თავების (სავარჯიშოების გარეშე) თარგმანს.

### შესავალი

ამ ნიგნის შექმნის იდეა გაჩნდა ადრე გამოცემული ორი „შესავალი კურსის“ საფუძველზე. ესენია: ბარბარა ჰოლ პარტის „მათემატიკის საფუძვლები“ და რობერტ უოლის „მათემატიკური ლინგვისტიკის შესავალი“. ორივე ეს ნიგნი გამოიცა აშშ-ში 1980-იან წლებში. ავტორებმა მალე დაინახეს თითოეული ამ ნიგნის ხელახალი გამოცემის საჭიროება; ამოტომაც მათ გადაწყვიტეს ძალების გაერთიანება და მალე პროექტს, რომელიც ითვალისწინებდა ამ ნიგნის – „მათემატიკური მეთოდები ლინგვისტიკაში“ – გამოცემას, შეუერთდა ალის ტერ მოულენი.

წინამორბედების მსგავსად, ეს ნიგნი განსაზღვრულია სტუდენტებისათვის, რომლებიც შეისწავლიან ლინგვისტიკას. რა თქმა უნდა, მისი გამოყენება შეუძლია ყველას, ვისაც სურს გაეცნოს დისკრეტული მათემატიკის იმ ნაწილს, რომელიც ფართოდ გამოიყენება თანამედროვე ლინგვისტურ თეორიაში. დიდი სიფრთხილით ვეცადეთ, რომ ეს ყოფილიყო იმგვარი შესავალი სიმრავლეთა თეორიისა და ლოგიკის საფუძვლებში (A და B ნაწილები), რომელიც შემოიფარგლებოდა სა-

## COMPUTATION

შუალო სკოლის დონის შესაბამისი მათემატიკური ცოდნით. და მართლაც, რამდენადაც აქ წარმოდგენილი მათემატიკა უფრო დისკრეტულ ოდენობებს ეხება (მაგალითად, როგორცაა რომელიმე ანბანის ასოთა მიმდევრობა) და არა უწყვეტ სტრუქტურებს (როგორცაა წრფე ან სივრცე), მკითხველი უფრო ადვილად იპოვის მსგავსებასა და სიახლოვეს საშუალო სკოლის ალგებრასთან, ვიდრე არითმეტიკასთან ან ანალიზურ გეომეტრიასთან. ამდენად, ჩვენი ერთ-ერთი მიზანი არის ის, რომ მომზადდეს მართლაც ბაზისური კურსი სიმრავლეთა თეორიასა და ფორმალურ ლოგიკაში. ეს ის დისციპლინებია, რომლებიც აუცილებელია ლინგვისტურ (აგრეთვე ბევრი სხვა ტიპის) ნაშრომებში წარმოდგენილი ფორმალიზაციების გასაგებად, მით უფრო, რომ ამგვარი ნაშრომების რიცხვი დღითიდღე იზრდება.

აღსანიშნავია, რომ ამ წიგნის უმეტესი ნაწილი გვიჩვენებს, თუ როგორ შეიძლება სიმრავლეთა თეორიისა და ლოგიკის ბაზაზე აიგოს შედარებით რთული და საინტერესო სტრუქტურები. ამასთანავე, ვეცადეთ, რომ გვეჩვენებინა, თუ როგორი სასარგებლო შეიძლება აღმოჩნდეს ეს სტრუქტურები სხვადასხვა ლინგვისტური სფეროებისათვის.

აღნიშნული სპეციფიკური მიზნის გარდა, ჩვენ სხვა ამოცანებიც გვქონდა, როცა ამ წიგნზე ერთად ვმუშაობდით. წარმოვადგენთ ნაწყვეტს შესავლიდან წიგნისა „მათემატიკა ლინგვისტიკისათვის – საფუძვლები“:

„შორეული და უფრო ზოგადი მიზანი ამ წიგნისა არის ის, რომ მათემატიკა გახადოს მეტად მისაღები, ნაკლებ გაუგებარი და ვიმედოვნებთ, სასიამოვნოც კი იმ სტუდენტებისათვის, რომლებიც თავს არიდებენ მათემატიკას უმწიბობის განცდის გამო ან იმიტომ, რომ ეჯავრებათ ეს საგანი. ბევრი საუკეთესო სახელმძღვანელო დაინერა აქ განხილულ საკითხებზე. მკითხველისათვის მათი უმეტესობა გულისხმობს მათემატიკის ცოდნის საკმაოდ მაღალ დონეს, თუმცა არა იმიტომ, რომ განხილული საკითხი მოითხოვს ამას, არამედ იმიტომ, რომ სასწავლო პროგრამების უმეტესობაში ისეთი თემები, როგორცაა ფორმალური სისტემები და ავტომატთა თეორია, როგორც წესი, პირველ სასწავლო წელს არ ისწავლება. ამ საგნებს მოგვიანებით გადაიან, როცა უკვე ნასწავლი აქვთ საკმაოდ დიდი მოცულობით სხვა ლოგიკური და მათემატიკური საგნები. რა თქმა უნდა, ამ წიგნით ვერ გახდებით შემოქმედი მკვლევარი მათემატიკურ ლინგვისტიკაში ან მათემატიკის რომელიმე აქ განხილულ დარგში; მაგრამ უნდა დაგვიჯეროთ, რომ სტუდენტები მტკიცე საფუძველს შექმნიან იმისათვის, რომ ძირითადად გაერკვნენ როგორც ლინგვისტიკაში, ისე სოციალურ და სხვა ბიჰევიორისტულ მეცნიერებებში გამოყენებულ ფორმალიზმში. ამასთანავე, ისინი მეტი თვითდაჯერებით შეძლებენ გააგრძელონ მათემატიკისა და ლოგიკის შემდგომი შესწავლა.“

## ნაწილი A. სიმრავლეთა თეორია

### თავი 1

#### სიმრავლეთა თეორიის ძირითადი ცნებები

##### 1.1 სიმრავლის ცნება

სიმრავლე არის განსხვავებული საგნების (ობიექტების) ერთობლიობა. ამ უკანასკნელთ მოცემული სიმრავლის ელემენტებს უწოდებენ. ერთი სიმრავლის ელემენტები შეიძლება იყოს სრულიად განსხვავებული ბუნების საგნები. მაგალითად, წითელი საგნების სიმრავლე შეიძლება აერთიანებდეს მანქანებს, სისხლის უჯრედებს, წითლად გაფერადებულ ფიგურებს. სიმრავლის ელემენტები შეიძლება იყოს კონკრეტული, როგორცაა მანქანა, სისხლის უჯრედი ან ფიზიკური ბგერა; ასევე, შეიძლება იყოს გარკვეული აბსტრაქცია, როგორცაა რიცხვი „ორი“, ინგლისური ფონემა /p/, ან ჩინური ენის წინადადება. ფაქტობრივად, სიმრავლეში შეიძლება გავაერთიანოთ საგნები ნებისმიერად, თუნდაც მათ არაფერი ჰქონდეთ საერთო გარდა იმისა, რომ ერთი და იმავე სიმრავლის წევრები არიან. მთავარი სიმრავლეთა თეორიაში და, შესაბამისად, ამ წიგნის პირველ (A) ნაწილში არის ის, თუ რა შეიძლება ითქვას ამგვარი სიმრავლეების შესახებ, მათი ელემენტების რეალური ბუნების გათვალისწინების გარეშე.

სიმრავლე შეიძლება იყოს დიდი, მაგალითად, ადამიანთა სიმრავლე, ან პატარა, მაგალითად, ამ წიგნის ავტორთა სიმრავლე. სიმრავლე შეიძლება იყოს სასრული, მაგალითად, ამ წიგნის მკითხველთა სიმრავლე ან ნატურალურ რიცხვთა სიმრავლე 2-სა და 98407-ს შორის; ასევე, სიმრავლე შეიძლება იყოს უსასრულო, მაგალითად, ბუნებრივი ენის წინადადებათა სიმრავლე ან ნატურალურ რიცხვთა სიმრავლე: ნული, ერთი, ორი, სამი, ... რამდენადაც სიმრავლის წევრი შეიძლება იყოს აბსტრაქტული საგანი, სიმრავლის წევრს გარკვეულ შემთხვევაში შეიძლება წარმოადგენდეს რომელიღაც სხვა სიმრავლე. ამგვარად, სიმრავლე შეიძლება იყოს რომელიმე სხვა სიმრავლის წევრი და ამავდროულად შეიცავდეს წევრებად სხვა სიმრავლეებს. ამ თვისების წყალობით სიმრავლეთა თეორია ხდება მძლავრი იარაღი მათემატიკური და ლინგვისტური ანალიზისას.

სიმრავლე შეიძლება განსაზღვრულად (დაკანონებულად) ჩაითვალოს მაშინაც კი, როცა ჩვენი ცოდნა მისი წევრების შესახებ არამყარია და არასრულია. რომაელ იმპერატორთა სიმრავლე მკაცრად განსაზღვრულია, მიუხედავად იმისა, რომ მისი

## COMPUTATION

წევრები არაა საყოველთაოდ ცნობილი. ასევე, მკაცრად განსაზღვრულია დაწყებითი სკოლის ყოფილ მასწავლებელთა სიმრავლე, მიუხედავად იმისა, რომ ძნელი დასდგენია ამ სიმრავლის წევრთა ვინაობა. სიმრავლე რომ მკაცრად განსაზღვრული იყოს, ამისათვის საჭიროა დადგინდეს ის პრინციპი, რომლის მიხედვითაც ნებისმიერი ობიექტის შესახებ შეიძლება დავასკვნათ, ის მოცემული სიმრავლის ელემენტი არის თუ არა. მაგალითად, ჩვენი ამჟამინდელი მიზნებისათვის შეიძლება მარტივად დაუშვათ, რომ წითელ საგანთა სიმრავლე მკაცრად განსაზღვრულია და ყურადღება არ მივაქციოთ იმ ფაქტს (და ზოგიერთ სხვა ბუნდოვანებას), რომ არ არსებობს მკაცრი საზღვარი წითელსა და ნარინჯისფერს შორის.

სიმრავლეს მხოლოდ ერთი წევრით ეწოდება ეული (ერთელემენტისანი) სიმრავლე, მაგალითად, სიმრავლე, რომელიც მხოლოდ შენგან შედგება; არსებობს კიდევ ერთი განსაკუთრებული სიმრავლე, ცარიელი სიმრავლე, ან ნულოვანი სიმრავლე, რომელიც არცერთ წევრს არ შეიცავს. ცარიელი სიმრავლე თავიდან შეიძლება მეტისმეტად უცნაურად მოგვეჩვენოს, მაგრამ მხოლოდ ასეთად შეგვიძლია წარმოვიდგინოთ ოთხკუთხა წრეების სიმრავლე ან სიმრავლე ყველა იმ საგნისა, რომელთაგან თითოეული არაა საკუთარი თავის იდენტური. უფრო მეტიც, ამგვარი სიმრავლე მათემატიკურად მოსახერხებელია. თუ შემოვიფარგლებით იმ დამკვებით, რომ სიმრავლე უნდა შეიცავდეს სულ ცოტა ერთ ელემენტს მაინც, მაშინ სიმრავლეების შესახებ ჩამოყალიბებულ ზოგად დებულებებში საჭირო გახდებოდა განსაკუთრებული პირობების დაშვება ცარიელი სიმრავლისათვის. საზოგადოდ, მათემატიკის პრინციპია განზოგადებისაკენ სწრაფვა მაშინაც კი, როცა ტრივიალური ან შეზღუდული შემთხვევები განიხილება.

სიმრავლეთა თეორიაში მიღებულია შემდეგი აღნიშვნები: სიმრავლეებს ჩავენერთ  $A, B, C, \dots$  სიმბოლოებით, ხოლო სიმრავლის წევრებს  $a, b, c, \dots$  სიმბოლოებით, ზოგჯერ კი  $x, y, z, \dots$  სიმბოლოებით. წევრობის მიმართება ჩაინერება სპეციალური  $\in$  სიმბოლოს მეშვეობით. ამგვარად, ჩანანერი  $b \in A$  ნაიკითხება შემდეგნაირად:  $b$  არის  $A$ -ს წევრი. მოსახერხებელია, აგრეთვე, წევრობის მიმართების უარყოფის აღნიშვნა: ესაა სიმბოლო  $\notin$ . ამგვარად,  $b \notin A$  ნაიკითხება შემდეგნაირად:  $b$  არ არის  $A$ -ს წევრი. რამდენადაც სიმრავლე თავის მხრივ შეიძლება იყოს სხვა სიმრავლის წევრი, ზოგჯერ შეიძლება ჩავენერთ:  $A \in B$ , როცა  $A$  სიმრავლე არის  $B$  სიმრავლის წევრი და არ გავითვალისწინოთ, რომ წევრები პატარა (არამთავრული) ასოებით აღინიშნება.

### 1.2 სიმრავლის განსაზღვრა (სპეციფიკაცია)

სიმრავლის განსაზღვრა (სპეციფიკაცია) შესაძლებელია სამი განსხვავებული გზით (1) წევრების ჩამოთვლით, (2) იმ თვისების დასახელებით, რომლის მიხედ-



ვითაც ობიექტი განისაზღვრება როგორც მოცემული სიმრავლის წევრი, (3) იმ წესების ერთობლიობის განსაზღვრით, რომელიც მოცემული სიმრავლის წევრებს წარმოშობს. განვიხილოთ თითოეული მეთოდი ცალ-ცალკე.

**სიის ჩამონერა:** იმ შემთხვევაში, როცა სიმრავლე სასრულია, შესაძლებელია მისი წევრების ჩამონერა ერთიმეორის მიყოლებით, ვიდრე არ იქნება აღნიშნული ყველა წევრი. როცა სიმრავლე განისაზღვრება სიის ჩამონერით, ფიგურულ ფრჩხილებში მწკრივად ჩამოიწერება ამ სიმრავლის წევრთა სახელები, რომლებიც ერთმანეთისაგან გამოიყოფა მძიმეებით. მაგალითად, სიმრავლე, რომლის წევრებია მსოფლიოს უგრძესი მდინარე, ამერიკის შეერთებული შტატების პირველი პრეზიდენტი და რიცხვი სამი, ჩაიწერება შემდეგნაირად:

(1-1) {მდინარე ამაზონი, ჯორჯ ვაშინგტონი, 3}

შენიშვნის სახით დავძენთ:

პირველი – სიმრავლის ამგვარი განსაზღვრისას სიმრავლის თითოეული წევრისთვის გამოიყენება სახელი ან გარკვეული აღწერა, მაგრამ სიმრავლე შედგება დასახელებული ობიექტებისაგან და არა თვით სახელებისაგან. ჩვენს მაგალითში სიმრავლის წევრია აშშ-ს პრეზიდენტი, რომლის სახელი, მოხდა ისე, რომ არის ‘ჯორჯ ვაშინგტონი’. მაგრამ ამ სიმრავლეს მიეკუთვნება პიროვნება და არა მისი სახელი. ზუსტად იგივე სიმრავლე შეიძლება აღინეროს შემდეგნაირად:

(1-2) {მდინარე ამაზონი, ამერიკის შეერთებული შტატების პირველი პრეზიდენტი, 3},

– აღნიშნული პიროვნებისთვის სხვა აღწერის გამოყენებით.

რა თქმა უნდა, შეიძლება სიმრავლე შეიცავდეს ლინგვისტურ ობიექტებს, როგორცაა, მაგალითად, სახელები. გაუგებრობის თავიდან ასაცილებლად საკუთრივ ის სახელები, რომლებიც სიმრავლის წევრებია, ჩაიწერება ცალმაგ ბრჭყალებში. ამდენად, სიმრავლე

(1-3) {მდინარე ამაზონი, ‘ჯორჯ ვაშინგტონი’, 3}

უნდა განვასხვავოთ სიმრავლისაგან (1-1)-ში, რამდენადაც იგი შეიცავს მდინარეს, სახელსა და რიცხვს, მაგრამ არ შეიცავს პიროვნებას, რომელიც იყო ამერიკის შეერთებული შტატების პირველი პრეზიდენტი. მნიშვნელოვანია შევნიშნოთ, რომ ერთი და იგივე სიმრავლე შეიძლება აღინეროს სხვადასხვა სიების მეშვეობით,

## COMPUTATION

სადაც განსხვავებულად გამოხატულ ელემენტებს არაფერი აქვთ საერთო გარდა იმისა, რომ ერთსა და იმავე ობიექტებს აღნიშნავენ.

მეორე – რამდენადაც ეს სიმრავლეებს ეხება, უნდა აღინიშნოს, რომ მხოლოდ ჩვენი წერის მარცხნიდან მარჯვნივ მიმართულებასთანაა დაკავშირებული ის, რომ სიმრავლის წევრები გარკვეული თანმიმდევრობით ჩაიწერება. თუმცა, იმის სრულიად საპირისპიროდ, რასაც ამგვარი ჩანერა გვაგვარაუდებინებს, სიმრავლეში (1-1) არ არის არც პირველი, არც მეორე და არც მესამე წევრი. ნაკლებ გაუგებრობასთანაა დაკავშირებული აღნიშვნა, რომელიც ზოგჯერ გამოიყენება და რომელიც წარმოდგენილია ქვემოთ (1-4)-ის სახით:

$$(1-4) \quad \left\{ \begin{array}{c} \text{ჯორჯ ვაშინგტონი} \\ \\ 3 \\ \\ \text{მდინარე ამაზონი} \end{array} \right\}$$

სიის ჩამონერა, ამკარად, ბევრად უფრო მოსახერხებელია დასაწერად და ასაწყობად, ამიტომაც უპირატესობას მას ანიჭებენ.

სიის ჩამონერასთან დაკავშირებით კიდევ უნდა აღინიშნოს, რომ სიმრავლის წევრის სახელის რამდენჯერმე ჩანერა არ ცვლის ამ სიმრავლის წევრთა სტატუსს. თუკი ჩავწერდით:

$$(1-5) \quad \{a, b, c, d, e, e, e, e\}$$

ფაქტობრივად ჩავწერდით ზუსტად იმავე სიმრავლეს, რაც ქვემოთ ჩანანერშია:

$$(1-6) \quad \{a, b, c, d, e\}$$

სიმრავლეთა თეორიის ფუნდამენტური პრინციპიდან გამომდინარეობს შემდეგი: მოცემული ობიექტის შესახებ შეიძლება ვთქვათ, რომ ის ან არის მოცემული სიმრავლის წევრი, ან არ არის. სიმრავლეთა ჩვენს თეორიაში დაუშვებელია ნახევრადწევრობა ან მრავალჯერადი წევრობა, ასევე დაუშვებელია წევრობის რალაც ხარისხი (თუმცა არის მცდელობა „არამკაფიო სიმრავლეთა“ თეორიების ჩამოყალიბებისა, იხ. Zadeh (1987)).

დიდი სასრული სიმრავლეებისათვის სიის ჩამონერა შეიძლება არაპრაქტიკული აღმოჩნდეს და თუკი რაიმე კანონზომიერება ჩანს, შესაძლებელია მოხდეს სიის

შემოკლება. მაგალითად, ხუთის ჯერადთა სიმრავლე ნულიდან ასის ჩათვლით შემდეგნაირად ჩაინერება:

$$(1-7) \quad \{0, 5, 10, 15, \dots, 95, 100\}$$

**პრედიკაციული აღნიშვნა:** სიის ჩამონერა, მკაცრად რომ ვთქვათ, შეიძლება გამოვიყენოთ მხოლოდ სასრული სიმრავლეებისათვის, თუმცა ზოგჯერ, ელიფსური სახით, იგი გამოიყენება საყოველთაოდ ცნობილი ისეთი უსასრულო სიმრავლეების ჩასაწერად, როგორცაა სხვადასხვა სახის რიცხვთა სიმრავლეები. მაგალითად, დადებით მთელ რიცხვთა სიმრავლე ზოგჯერ ამგვარად აღნიშნება:  $\{1, 2, 3, 4, \dots\}$ . უსასრულო სიმრავლეების აღსაწერად უმჯობესია განვსაზღვროთ ის თვისება, რაც საერთოა მოცემული სიმრავლის წევრებისათვის. სიმრავლის ამგვარი აღწერის სახეა ე.წ. პრედიკაციული აღნიშვნა, რომელიც შემდეგნაირად წარმოიდგინება:

$$(1-8) \quad \{x \mid x \text{ არის ლუწი რიცხვი, რომელიც მეტია 3-ზე}\}$$

ვერტიკალური ხაზი, რომელიც მოსდევს ცვლადი  $x$ -ის პირველ გამოჩენას აღნიშნავს: 'ისეთი, რომ'. (1-8) მთლიანი გამოსახულება შემდეგნაირად უნდა წავიკითხოთ: 'ყველა ისეთ  $x$ -თა სიმრავლე, რომ  $x$  არის ლუწი რიცხვი, რომელიც მეტია 3-ზე'. აქ  $x$  წარმოადგენს ცვლადს, რომელიც შეიძლება მოვიაზროთ როგორც დამხმარე სიმბოლო, რომელიც აღნიშნავს არა ერთ რომელიმე გარკვეულ ობიექტს, არამედ იმას, რომელსაც მოცემული პრედიკაცია მიემართება. აღსანიშნავია, რომ პრედიკაციული აღნიშვნით ერთნაირად აღინერება როგორც სასრული, ისე უსასრულო სიმრავლეები (მაგ., პრედიკაცია: ' $x$  არის ლუწი რიცხვი 3-სა და 9-ს შორის' განსაზღვრავს სასრულ სიმრავლეს  $\{4, 6, 8\}$ ); ამასთანავე, ფაქტობრივად ერთი და იმავე ინფორმაციის შემცველი ორი პრედიკაცია ერთსა და იმავე სიმრავლეს განსაზღვრავს. მაგალითად:

$$(1-9) \quad \{x \mid x \text{ უნაშთოდ იყოფა 2-ზე და მეტია ან ტოლია 4-ის}\}$$

წარმოადგენს იმავე სიმრავლეს, რაც (1-8).

ასევე, პრედიკაციით შეიძლება განისაზღვროს სიმრავლის წევრები სხვა საგანთან მიმართებით. მაგალითად:

$$(1-10) \quad \{x \mid x \text{ არის წიგნი და იგი ეკუთვნის მერის}\}$$

ამგვარად განსაზღვრული სიმრავლე მოიცავს წიგნებს, რომლებიც მერის ეკუთვნის

## COMPUTATION

ნის.

**რასელის პარადოქსი:** სიმრავლეთა თეორიის ჩამოყალიბების ადრეულ პერიოდში ნებისმიერი მოაზრებული თვისება განიხილებოდა როგორც სიმრავლის განმსაზღვრელი თვისება; მაგრამ ბერტრან რასელმა 1901 წელს აღმოაჩინა, რომ სიმრავლის ამგვარმა განსაზღვრებამ, რომელიც სავსებით მისაღებია, შეიძლება პარადოქსამდე მიგვიყვანოს.

რასელმა პირველმა შენიშნა, რომ თუ სიმრავლე განსაზღვრულია მისი წევრების გარკვეული თვისების მიხედვით, მაშინ ზოგიერთი სიმრავლე შეიძლება საკუთარი თავის წევრი აღმოჩნდეს, ზოგიერთი კი არა. მაგალითად, ყველა სპილოს სიმრავლე არ არის სპილო და ამდენად, ეს სიმრავლე არ არის საკუთარი თავის წევრი. მაგრამ ყველა აბსტრაქტული ცნების სიმრავლე უნდა მოიცავდეს საკუთარ თავს როგორც წევრს, რამდენადაც სიმრავლე აბსტრაქტული ცნებაა. აქედან გამომდინარე, თვისებები 'არის საკუთარი თავის წევრი' და 'არ არის საკუთარი თავის წევრი' უნდა წარმოადგენდნენ სიმრავლის განმსაზღვრელ თვისებებს. მაშასადამე, შეიძლება განისაზღვროს სიმრავლე  $S$  –იმ სიმრავლეთა სიმრავლე, რომლებიც არ არიან საკუთარი თავის წევრები:  $S = \{x \mid x \notin x\}$ . ახლა ვიკითხოთ  $S$ -ს შესახებ: არის ის საკუთარი თავის წევრი თუ არა? პასუხი შესაძლოა ორგვარი იყოს: (i) თუ  $S$  არ არის საკუთარი თავის წევრი, მაშინ ის აკმაყოფილებს  $S$ -ს განმსაზღვრელ თვისებას და ამდენად, იგი უნდა იყოს  $S$ -ს წევრი, ე.ი. საკუთარი თავის წევრი; ან (ii) თუ  $S$  არის საკუთარი თავის წევრი, მაშინ იგი არ აკმაყოფილებს სიმრავლის განმსაზღვრელ თვისებას და ამდენად,  $S$  არ არის  $S$ -ს, ე.ი. საკუთარი თავის წევრი. ამგვარად, ორივე შემთხვევაში,  $S$  გინდ იყოს, გინდ არ იყოს საკუთარი თავის წევრი, შედეგი ლოგიკურ პარადოქსს წარმოადგენს. აქედან ბუნებრივია დასკვნა, რომ ასეთი  $S$  სიმრავლე არ არსებობს, თუმცა კანტორის სიმრავლეთა თეორიაში არაფერი არ გამორიცხავს ამგვარი განმსაზღვრელი თვისების შესაძლებლობას.

რასელის პარადოქსის აღმოჩენა მეტად მნიშვნელოვანი იყო (ბევრი განსხვავებული, თუმცა არსებითად ეკვივალენტური ვერსიები ჩამოყალიბდა მას შემდეგ), მაგრამ კიდევ უფრო მნიშვნელოვანი იყო იგი სხვა ფაქტის გამო, – ლოგიკოსები და მათემატიკოსები მანამდე ცდილობდნენ ეჩვენებინათ, რომ სიმრავლეთა თეორია შეიძლება იქცეს ყოველგვარი მათემატიკის საფუძვლად. სიმრავლეთა თეორიის საფუძვლებში ამგვარი პარადოქსის აღმოჩენამ ბევრი ადამიანი დააეჭვა უკვე ფართოდ გამოყენებულ და ნაცნობ მათემატიკურ ცნებებში, თუმცაღა მათემატიკაში მუშაობა გრძელდებოდა ჩვეულებრივად, თითქოს აღნიშნული ფუნდამენტური კრიზისი დაბრკოლებას არ წარმოადგენდა. ბევრი ნოვატორული იდეა გაჩნდა ამ პარადოქსის თავიდან ასაცილებლად, მის ასახსნელად და იმისთვისაც, რომ აღნიშნული პარადოქსის შედეგები უმტკივნეულო გამხდარიყო. ერთი ამგვარი

იდეა, თავდაპირველად რასელის მიერ შემოთავაზებული, იყო ტიპთა თეორია, რომელიც წარმატებულად იქნა გამოყენებული როგორც ბუნებრივი ენების მიმართ (მაგალითად, მონტეგის გრამატიკაში; იხ. ნან. D), ენებისა და მათი სემანტიკის პროგრამირების კონტექსტში. აქ არ განვიხილავთ ტიპთა თეორიას ზოგადად და არც სიმრავლურ-თეორიული პარადოქსების ნებისმიერ სხვა გადაწყვეტას, რამდენადაც ეს ჩვენი წიგნის ინტერესთა საზღვრებს სცილდება (თუმცა შეგიძლიათ იხილოთ სიმრავლეთა თეორიის აქსიომატიზაცია მე-8 თავში, ნან. 2.8).

**რეკურსული წესები:** სასრული სიმრავლეებისათვის, რომლებიც მარტივად განისაზღვრება წევრების ჩამონერით და რომლებსაც, ამდენად, არასოდეს მიეყვართ აღნიშნულ პარადოქსებამდე, ცვლილებები საჭირო არ იყო. უსასრულო სიმრავლეებისათვის კი უმარტივეს გზას, რომელიც ამგვარ პარადოქსებს აგვაცილებდა და ამავე დროს, იძლეოდა შესაძლებლობას გაგვესაზღვრა მათემატიკოსებისათვის ღირებულ სიმრავლეთა უმეტესობა, წარმოადგენდა ისეთი წესის ჩამოყალიბება, რომლის მიხედვითაც სასრული ბაზისიდან “რეკურსულად” წარმოიშობოდა სიმრავლის ელემენტები. მაგალითად, სიმრავლე  $E = \{4, 6, 8, \dots\} (= (1.8) = (1.9))$  შესაძლებელია წარმოიქმნას შემდეგი წესის მიხედვით:

- (1-11) a)  $4 \in E$   
 b) თუ  $x \in E$ , მაშინ  $x + 2 \in E$   
 c)  $E$ -ს არ ეკუთვნის არაფერი სხვა.

მოცემული წესის პირველი ნაწილის მიხედვით 4 არის  $E$ -ს წევრი; ამ წესის მეორე ნაწილის რამდენჯერმე გამოყენებით ვადგენთ: რამდენადაც  $4 \in E$ , მაშასადამე  $6 \in E$ ; რამდენადაც  $6 \in E$ , მაშასადამე  $8 \in E$ ; და ა.შ. წესის მესამე ნაწილი გვარწმუნებს, რომ ნებისმიერი სხვა რიცხვი, რომელიც  $a$  და  $b$  ნაწილით არ განისაზღვრება, არ ეკუთვნის  $E$ -ს. სიმრავლის წევრთა წარმომშობ წესს შემდეგი სახე აქვს: პირველი, ექსპლიციტურად წარმოდგენილია სიმრავლის ელემენტთა სასრული რაოდენობა (უმეტესად მხოლოდ ერთი); შემდეგ მოცემულია თუ-მაშინ გამონათქვამთა სასრული რაოდენობა, რომლებიც განსაზღვრავენ გარკვეულ მიმართებას ამ სიმრავლის მოცემულ წევრებს შორის და ამგვარად, სიმრავლის ნებისმიერი წევრი განისაზღვრება თუ-მაშინ გამონათქვამთა ისეთი ჯაჭვით, რომელის დასაწყისშია წესის პირველი ნაწილით განსაზღვრული ერთ-ერთი წევრი; ამასთანავე, ნებისმიერი სხვა ელემენტი, რომელიც მოცემულ სიმრავლეს არ მიეკუთვნება, არ განისაზღვრება ამგვარი ჯაჭვით. აღნიშნული რეკურსული მექანიზმი უფრო დანვრ-ილებით განიხილება მე-8 თავში, ნან. 1.1.

წევრების თვისების მიხედვით სიმრავლის განსაზღვრის ადრეული მეთოდი პრაქტიკაში კვლავ შემორჩა, რამდენადაც იგი საკმაოდ მოსახერხებელია და მათემატი-

## COMPUTATION

კაში სიმრავლეთა თეორიის ამ მეთოდის გამოყენებას, ჩვეულებრივ, არც პარადოქსული შემთხვევები არ უკავშურდება. ორივე მეთოდი ფართოდ გამოიყენება, თუ არ ჩავთვლით სპეციალურ შრომებს თვით სიმრავლეთა თეორიაში.

### 1.3 იდენტურობა სიმრავლეთა თეორიაში და რაოდენობრიობა

ჩვენ უკვე ვნახეთ, რომ სხვადასხვა სიებით და განსხვავებული პრედიკაციებით შეიძლება განისაზღვროს ერთი და იგივე სიმრავლე. იმპლიციტურად ჩვენ უკვე დავეუშვით სიმრავლეთა იდენტურობის ცნება, მეტად მნიშვნელოვანი ცნება სიმრავლეთა თეორიაში: ორი სიმრავლე იდენტურია მაშინ და მხოლოდ მაშინ, როცა მათი წევრები აბსოლუტურად იდენტურია. მაგალითად:

(1-12)  $\{1, 2, 3, 4, 5, 6\}$

და

(1-13)  $\{x \mid x \text{ არის } 7\text{-ზე ნაკლები დადებითი მთელი რიცხვი}\}$

და

(1-14) a)  $1 \in A$

b) თუ  $x \in A$  და  $x$  ნაკლებია 6-ზე, მაშინ  $x + 1 \in A$

c) ნებისმიერი სხვა ელემენტი არ ეკუთვნის  $A$ -ს

წარმოადგენს სამი სხვადასხვა სახის განსაზღვრებას, მაგრამ იმის გამო, რომ თითოეული მათგანი სიმრავლის წევრებად ირჩევს ზუსტად ერთსა და იმავე ელემენტებს, ვიტყვი, რომ ისინი ერთსა და იმავე სიმრავლეს განსაზღვრავენ. სიმრავლეთა იდენტურობის აღსანიშნავად გამოიყენება ტოლობის ნიშანი '='. ამგვარად, შეგვიძლია ჩავწეროთ შემდეგი:

(1-15)  $\{1, 2, 3, 4, 5, 6\} = \{x \mid x \text{ არის } 7\text{-ზე ნაკლები დადებითი მთელი რიცხვი}\}$

ტოლობის ნიშანი ასევე გამოიყენება სიმრავლის დასახელებისას. მაგალითად, შეიძლება დავწეროთ: 'ვთქვათ,  $B = \{1, 2, 3, 4, 5, 6\}$ '; ამ შემთხვევაში 'B' დავარქვით (1-12)-ში წარმოდგენილ სიმრავლეს. კონტექტის მიხედვით შეიძლება გავიგოთ, თუ რისთვის გამოიყენება '=': სიმრავლისათვის სახელის დასარქმევად თუ იმის აღსანიშნავად, რომ ორი ადრე განხილული სიმრავლე იდენტურია.

სიმრავლეთა იდენტურობის ცნებიდან გამომდინარეობს, რომ ცარიელი სიმრავლე უნიკალურია, რამდენადაც მისი იდენტურობის განმსაზღვრელია ის, რომ მას წევრები არ გააჩნია. ამიტომაც ოთხკუთხა წრეების სიმრავლე და იმ ელემენტების სიმრავლე, რომლებიც არ არიან საკუთარი თავის იდენტურნი, ერთი და იგივე სიმრავლეა. აღსანიშნავია, რომ ცარიელი სიმრავლისათვის არასოდეს გამოიყენება

სიის ჩამოწერისთვის ჩვეული აღნიშვნა '{ }'; ცარიელი სიმრავლე აღინიშნება სპეციალური სიმბოლოთი: '∅'.

A სიმრავლის წევრთა რაოდენობას ეწოდება სიმრავლის რაოდენობრიობა, რაც ჩაინერება შემდეგნაირად: |A| ან # (A). სასრული სიმრავლის რაოდენობრიობა ჩაინერება რომელიმე ნატურალური რიცხვით. მაგალითად, (1-12)-ში განსაზღვრული სიმრავლის რაოდენობრიობა არის 6 და რამდენადაც (1-13)-ში და (1-14)-ში განსაზღვრულია ერთი და იგივე სიმრავლე, შესაბამასიად რაოდენობრიობაც იგივე დარჩება (გასაგებია, რომ განსახვავებულ სიმრავლეებსაც შეიძლება ჰქონდეთ ერთი და იგივე რაოდენობრიობა). უსასრულო სიმრავლეებსაც ახასიათებთ რაოდენობრიობა, თუმცა იგი არ გამოისახება ნატურალური რიცხვით. მაგალითად, ნატურალურ რიცხვთა სიმრავლის რაოდენობრიობა განისაზღვრება როგორც 'აღეფ-ნული', რაც შემდეგნაირად ჩაინერება:ℵ<sub>0</sub>, რომელიც არ წარმოადგენს ნატურალურ რიცხვს. აღნიშნული საკითხი უსასრულო სიმრავლეებთან დაკავშირებით უფრო დეტალურად განიხილება მე-4 თავში.

### 1. 4 ქვესიმრავლები

როდესაც A სიმრავლის ყოველი წევრი ამავე დროს B სიმრავლის წევრია, A სიმრავლეს ვუწოდებთ B-ს ქვესიმრავლეს. სიმრავლეთა შორის ამ მიმართებას აღვნიშნავთ შემდეგნაირად: A⊆B. B შეიძლება შეიცავდეს სხვა წევრებსაც იმათ გარდა, რომლებიც შედიან A-ში, თუმცა ეს არაა აუცილებელი მოთხოვნა. ამგვარად, გამოდის, რომ ყოველი სიმრავლე ამავედროულად არის საკუთარი თავის ქვესიმრავლე. ამ ფაქტის (რომ სიმრავლე არის საკუთარი თავის ქვესიმრავლე) გამოსარიცხად გამოიყენება საკუთრივი ქვესიმრავლის ცნება, რომელიც შემდეგნაირად აღინიშნება: A ⊂ B. ქვესიმრავლური მიმართების უარყოფისათვის უბრალოდ გადავხაზავთ ქვესიმრავლის სიმბოლოს, მაგალითად, A ⊄ B ნიშნავს, რომ A არ არის B-ს ქვესიმრავლე, რაც იმას ნიშნავს, რომ A-ში არის სულ ცოტა ერთი წევრი ისეთი, რომელიც არ არის ამავედროულად B-ს წევრი.

აქ წარმოდგენილი ცნებები ილუსტრირებულია შემდეგი მაგალითებით:

- (1-16) a) {a, b, c} ⊆ {s, b, a, e, g, i, c}
- b) {a, b, j} ⊄ {s, b, a, e, g, i, c}
- c) {a, b, c} ⊂ {s, b, a, e, g, i, c}
- d) ∅ ⊂ {a}
- e) {a, {a}} ⊆ {a,b, {a}}
- f) {{a}} ⊄ {a}
- g) {a} ⊄ {{a}}, მაგრამ {a} ∈ {{a}} (!!!)

## COMPUTATION

ქვესიმრავლის განსაზღვრებიდან გამომდინარეობს კურიოზული შედეგი: ნულოვანი (ცარიელი) სიმრავლე არის ნებისმიერი სიმრავლის ქვესიმრავლე. ე.ი. ნებისმიერი  $A$  სიმრავლისათვის ადგილი აქვს:  $\emptyset \subseteq A$ . რამდენადაც  $\emptyset$ -ს წევრები არ გააჩნია, გამონათქვამი, რომ  $\emptyset$ -ის ყოველი წევრი ამავედროულად  $A$ -ს წევრია, ფაქტობრივად აზრს მოკლებულია. იგივე შეიძლება დავასაბუთოთ სხვაგვარად. როგორ შეიძლება, რომ  $\emptyset$  არ იყოს  $A$ -ს ქვესიმრავლე? ქვესიმრავლის განსაზღვრების მიხედვით,  $\emptyset$ -ში უნდა არსებობდეს ისეთი ელემენტი, რომელიც არ არის ამავედროულად  $A$ -ს ელემენტი. ეს შეუძლებელია, რამდენადაც  $\emptyset$ -ს საერთოდ არ გააჩნია ელემენტები და ამდენად, არ შეგვიძლია ვთქვათ, რომ  $\emptyset \not\subseteq A$ . რამდენადაც ჩვენი მსჯელობა არაა დამოკიდებული იმაზე, თუ  $A$ -ს სახით რა სიმრავლეა წარმოდგენილი, ჭეშმარიტია შემდეგი დასკვნა: ნებისმიერი  $A$  სიმრავლისათვის  $\emptyset \subseteq A$ .

საყურადღებოა შემდეგი: მართალია,  $\emptyset \subseteq \{a\}$ , მაგრამ  $\{\emptyset\} \not\subseteq \{a\}$ . ეს იმიტომ, რომ  $\{\emptyset\}$  სიმრავლეს ეკუთვნის გარკვეული ელემენტი, სახელდობრ  $\emptyset$  და ამიტომაც ის არ წარმოადგენს ცარიელ სიმრავლეს. ამდენად, არ არის მართალი, რომ  $\{\emptyset\}$ -ის ყოველი წევრი არის, აგრეთვე,  $\{a\}$ -ს წევრი; ამგვარად,  $\{\emptyset\} \not\subseteq \{a\}$ .

სიმრავლის წევრები და ქვესიმრავლეები წარმოგვიდგენენ მიმართებებს ნაწილისა მთელთან, მაგრამ თითოეულ მათგანთან ეს მიმართებები განსხვავებულია და ისინი ერთმანეთში არ უნდა ავურიოთ. ქვესიმრავლე, როგორც სახელწოდება გვიჩვენებს, ყოველთვის არის სიმრავლე, მაშინ როცა წევრი შეიძლება იყოს ან არ იყოს სიმრავლე. {დედამიწა, ვენერა, მარსი} სიმრავლის წევრია მარსი, მაგრამ იგი არაა მისი ქვესიმრავლე. სიმრავლე, რომელიც შეიცავს მარსს როგორც ერთადერთ წევრს, {მარსი}, {დედამიწა, ვენერა, მარსი} სიმრავლის ქვესიმრავლეა; ეს იმიტომ, რომ პირველი სიმრავლის ყოველი წევრი (ფაქტობრივად ერთადერთი წევრი) მეორე სიმრავლის წევრია. ამასთანავე, რამდენადაც ყოველი სიმრავლე საკუთარი თავის ქვესიმრავლეა, არაა ნათელი, სიმრავლე შეიძლება იყოს თუ არა თავისი თავის წევრი (როგორც ეს ზემოთ ვნახეთ რასელის პარადოქსის განხილვისას). ყურადღება მიაქციეთ, თუ რამდენად მნიშვნელოვანია ერთმანეთისაგან განვასხვავოთ მარსი – როგორც პლანეტა და {მარსი} – როგორც სიმრავლე.

სიმრავლე, რომლის წევრები სიმრავლეებია, ხშირად გაუგებრობებს წარმოშობს. განვიხილოთ, მაგალითად, სიმრავლე  $A = \{b, \{c\}\}$ .  $A$ -ს წევრებია  $b$  და  $\{c\}$ . წინა პარაგრაფში ვიმსჯელებთ და ვნახეთ, რომ  $b \notin A$  და  $\{b\} \subseteq A$ . ანალოგიურად,  $\{c\} \notin A$ , რადგანაც  $c$  არ არის  $A$ -ს წევრი, მაგრამ  $\{\{c\}\} \subseteq A$ , ვინაიდან  $\{\{c\}\}$ -ს ყოველი წევრი, სახელდობრ,  $\{c\}$ , არის  $A$ -ს წევრი. მკითხველმა განხილულ მაგალითთან დაკავშირებით უნდა დაგვიდასტუროს შემდეგი:  $\{b\} \notin A$ ;  $c \notin A$ ;  $\{\{c\}\} \notin A$ ;  $\{b, \{c\}\} \subseteq A$ ;  $\{b, \{c\}\} \notin A$ ;  $\{\{b, \{c\}\}\} \not\subseteq A$ .



წევრებსა და ქვესიმრავლეებს შორის შემდეგი განსხვავება უკავშირდება ჩვენს წინა შენიშვნას სიმრავლეთა სიმრავლის შესახებ. როგორც ვნახეთ, თუ  $x \in X$  და  $X \in C$ , მაშინ არაა აუცილებელი, რომ  $x \in C$ . ელემენტი  $x$  შეიძლება იყოს  $C$ -ს წევრი და თუკი ასეა, ეს იქნება შემთხვევითი თვისება  $C$ -სი, მაგრამ არა აუცილებელი. თუმცა ჩართვასთან დაკავშირებით უნდა აღინიშნოს შემდეგი: თუ  $A \subseteq B$  და  $B \subseteq C$ , მაშინ უცილობლად ჭეშმარიტია ის, რომ  $A \subseteq C$ ; ე.ი. თუ  $A$ -ს ყოველი წევრი არის ამავდროულად  $B$ -წევრი და ასევე, თუ  $B$ -ს ყოველი წევრი არის ამავდროულად  $C$ -ს წევრი, მაშინ უცილობლად ჭეშმარიტია ის, რომ  $A$ -ს ყოველი წევრი არის ამავდროულად  $C$ -ს წევრი. მაგალითად,

$\{a\} \subseteq \{a, b\}$  და  $\{a, b\} \subseteq \{a, b, c\}$ ; აქედან გამომდინარეობს, რომ  $\{a\} \subseteq \{a, b, c\}$ . თუმცა, მეორე მხრივ,  $a \in \{a\}$  და  $\{a\} \in \{\{a\}, b\}$ , მაგრამ  $a \notin \{\{a\}, b\}$  (აქ, რა თქმა უნდა, ივარაუდება, რომ  $a$  და  $b$  განსხვავებული ელემენტებია).

### 1.5 ახარისხებული სიმრავლები

ზოგჯერ საჭიროა მივმართოთ სიმრავლეს, რომლის წევრებია მოცემული  $A$  სიმრავლის ყველა ქვესიმრავლე. ამ სიმრავლეს  $A$ -ს ახარისხებულ სიმრავლეს უწოდებენ, რომელიც ჩაიწერება როგორც  $\wp(A)$ . ვთქვათ,  $A = \{a, b\}$ ; მაშინ  $A$  სიმრავლის ხარისხი –  $\wp(A)$  იქნება  $\{\{a\}, \{b\}, \{a, b\}, \emptyset\}$ . სახელწოდება „ახარისხებული სიმრავლე“ დაკავშირებულია შემდეგ ფაქტთან: თუ  $A$ -ს რაოდენობრიობა გამოიხატება  $n$  ნატურალური რიცხვით, მაშინ  $\wp(A)$ -ს რაოდენობრიობა იქნება  $2^n$ , ანუ  $2$   $n$  ხარისხში, ანუ  $2 \times 2 \times \dots \times 2$  ( $n$ -ჯერ). ზოგჯერ  $A$ -ს ახარისხებული სიმრავლე აღინიშნება როგორც  $2^A$ .

### 1.6 გაერთიანება და თანაკვეთა

ახლა გავეცნობით ორ ოპერაციას, რომლებიც სიმრავლეთა წყვილისაგან აწარმოებენ ახალ სიმრავლეს.

ორი  $A$  და  $B$  სიმრავლის გაერთიანება (აღნიშნება  $A \cup B$ ) არის სიმრავლე, რომლის წევრებია მხოლოდ ის ობიექტები, რომლებიც მიეკუთვნებიან ან  $A$ -ს, ან  $B$ -ს, ან ორივეს ერთად. პრედიკაციული წარმოდგენით ამ განსაზღვრებას შემდეგი სახე აქვს:

$$(1-17) \quad A \cup B =_{\text{def}} \{x \mid x \in A \text{ ან } x \in B\}$$

შენიშვნა: ‘ან’ კავშირისათვის (1-17)-ში დასაშვებია, რომ ობიექტი იყოს ორივე  $A$  და  $B$  სიმრავლის წევრი. აღნიშნული მიზეზის გამო კავშირი ‘ან’ ამ შემთხვევაში ინკლუზიურია (იხ. თავი 6. ნაწ. 2). მაგალითად:

## COMPUTATION

(1-18) ვთქვათ,  $K = \{a,b\}$ ,  $L = \{c, d\}$  და  $M = \{b,d\}$ , მაშინ:

$$\begin{aligned} K \cup L &= \{a,b,c,d\} \\ K \cup M &= \{a,b,d\} \\ L \cup M &= \{b,c,d\} \\ (K \cup L) \cup M &= K \cup (L \cup M) = \{a,b,c,d\} \\ K \cup \emptyset &= \{a,b\} = K \\ L \cup \emptyset &= \{c,d\} = L \end{aligned}$$

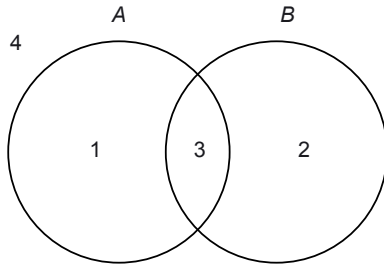
სიმრავლეთა თეორიაში გაერთიანება მარტივად შეიძლება განვაზოგადოთ და გამოვიყენოთ ორზე მეტი სიმრავლის მიმართ. ამ შემთხვევაში გაერთიანების ნიშანი იწერება იმ სიმრავლეთა სიმრავლის წინ, რომლებსაც ვაერთიანებთ. მაგალითად:  $\cup\{K,L,M\} = \{a,b,c,d\}$ , ანუ ეს არის სიმრავლე ყველა იმ ელემენტისა, რომლებიც მიეკუთვნება ან  $K$ -ს, ან  $L$ -ს, ან  $M$ -ს. სიმრავლეთა თეორიაში არსებობს მშვენიერი მეთოდი ოპერაციების ვიზუალური სახით წარმოსადგენად, რომელსაც ვენის დიაგრამა ეწოდება. ორი ნებისმიერად შერჩეული სიმრავლე წარმოიდგინება როგორც ნაწილობრივ თანამკვეთნი – ყველაზე განზოგადოებული შემთხვევა – როგორც ეს ნახ. 1-1-ზეა გამოსახული. სიმრავლის ნაწილი, რომელიც აღნიშნულია '1'-ით, მოიცავს ელემენტებს, რომლებიც მიეკუთვნებიან  $A$ -ს, მაგრამ არ მიეკუთვნებიან  $B$ -ს; ნაწილი 2 აერთიანებს ელემენტებს, რომლებიც მიეკუთვნებიან  $B$ -ს, მაგრამ არ მიეკუთვნებიან  $A$ -ს; ნაწილი 3 აერთიანებს იმ ელემენტებს, რომლებიც მიეკუთვნებიან როგორც  $A$ -ს, ისე  $B$ -ს. ნაწილი 4-ის ელემენტები, დიაგრამის გარეთ, ამ ორი სიმრავლიდან არც ერთს არ მიეკუთვნება. გასაგებია, რომ კონკრეტულ შემთხვევაში ამ ნაწილებიდან ერთი ან მეტი შეიძლება ცარიელი აღმოჩნდეს.

$A$  და  $B$  სიმრავლეთა გაერთიანება ვენის დიაგრამაზე გამოისახება ამ სიმრავლეთა ყველა ნაწილების დაშტრიხვით, როგორც ეს ნაჩვენებია ნახ. 1-2-ზე.

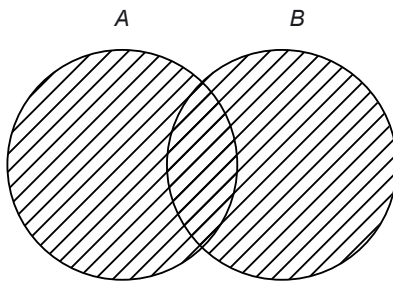
მეორე ოპერაციით ნებისმიერი ორი  $A$  და  $B$  სიმრავლისაგან ვლებულობთ სიმრავლეს, რომლის წევრებიც მხოლოდ ის ელემენტებია, რომლებიც მიეკუთვნებიან ორივე სიმრავლეს, როგორც  $A$ -ს, ისე  $B$ -ს. ამ ოპერაციას ეწოდება  $A$  და  $B$  სიმრავლეთა თანაკვეთა და აღინიშნება შემდეგნაირად:  $A \cap B$ . პრედიკაციული აღნიშვნისას ეს სიმრავლე შემდეგნაირად განისაზღვრება:

$$(1-19) \quad A \cap B =_{\text{def}} \{x \mid x \in A \text{ და } x \in B\}$$

მაგალითად, (1-18)-ში  $K$  და  $M$  სიმრავლეების თანაკვეთა არის ერთელემენტისანი (ეული) სიმრავლე  $\{b\}$ , რამდენადაც  $b$  არის ერთადერთი ელემენტი, რომელიც მიეკუთვნება ორივე სიმრავლეს, როგორც  $K$ -ს, ისე  $L$ -ს. განვიხილოთ კიდევ რამდენიმე მაგალითი:



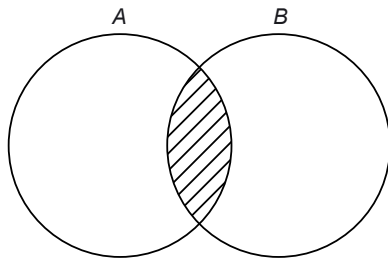
ნახ. 1-1. ვენის დიაგრამა ნებისმიერი ორი A და B სიმრავლისათვის.



ნახ. 1-2. A და B სიმრავლეთა გაერთიანება

(1-20) $K \cap L$	$= \emptyset$	
$L \cap M$	$= \{d\}$	
$K \cap K$	$= \{a, b\}$	$= K$
$K \cap \emptyset$	$= \emptyset$	
$(K \cap L) \cap M$	$= K \cap (L \cap M)$	$= \emptyset$
$K \cap (L \cap M)$	$= \{b\}$	

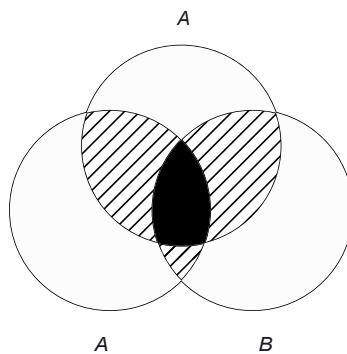
ნებისმიერი ორი A და B სიმრავლის თანაკვეთის ზოგადი შემთხვევა წარმოდგენილია ვენის დიაგრამის სახით ნახ. 1-3-ზე.



ნახ.1-3. A და B სიმრავლეთა თანაკვეთა.

## COMPUTATION

ასევე, შესაძლებელია განვაზოგადოთ თანაკვეთა და გამოვიყენოთ სამი ან მეტი სიმრავლის მიმართ; მაგალითად:  $\cap\{K, L, M\} = \emptyset$ . ნებისმიერი სამი  $A, B$  და  $C$  სიმრავლის თანაკვეთა გამოსახულია ვენის დიაგრამის სახით ნახ. 1-4-ზე. აქ შავი არე არის ის ნაწილი, რომელიც საერთოა  $A \cap B$ ,  $A \cap C$  და  $B \cap C$  სიმრავლეებისათვის. როცა ვენის დიაგრამა სამზე მეტ სიმრავლეს მოიცავს, ცხადია, რომ მისი გამოსახვა უფრო რთულია და ალბათ ნაკლებ სასარგებლოც, თუმცა მარტივ შემთხვევებში ვენის დიაგრამა გაგებინების თვალსაზრისით მეტად ღირებული ვიზუალური საშუალებაა.



ნახ. 1-4. ვენის დიაგრამა  $\cap\{A, B, C\}$  სიმრავლისათვის ( $A \cap B$ ,  $B \cap C$  და  $A \cap C$  (დაშტრიხული) და  $\cap\{A, B, C\}$  (შავი)).

### 1.7 სხვაობა და დამატება

ნებისმიერ ორ  $A$  და  $B$  სიმრავლეზე განისაზღვრება კიდევ ერთი ბინარული ოპერაცია – სხვაობა, რომელიც ჩაიწერება შემდეგი სახით:  $A - B$ . ამ ოპერაციით  $A$ -ს 'გამოაკლდება' ყველა ის ელემენტი, რომელიც მიეკუთვნება  $B$ -ს. პრედიკაციული აღნიშვნით ეს ოპერაცია შემდეგნაირად განისაზღვრება:

$$(1-21) \quad A - B =_{\text{def}} \{x \mid x \in A \text{ და } x \notin B\}$$

$A - B$ -ს ასევე უწოდებენ  $A$ -სა და  $B$ -ს ფარდობით დამატებას. მაგალითად, (1-18)-ში მოცემული  $L$  და  $M$  სიმრავლეებისათვის  $L - M = \{c\}$ , რამდენადაც  $c$  არის ის ერთადერთი წევრი  $L$ -ისა, რომელიც არ მიეკუთვნება  $M$ -ს. თუ  $A$ -სა და  $B$ -ს არც ერთი საერთო წევრი არ გააჩნია, მაშინ  $A$ -ს არც არაფერი გამოაკლდება; ე.ი.  $A - B = A$ . შენიშვნა: მიუხედავად იმისა, რომ ნებისმიერი  $A$  და  $B$  სიმრავლეებისათვის  $A \cup B = B \cup A$  და  $A \cap B = B \cap A$ , საზოგადოდ არაა სწორი, რომ  $A - B = B - A$ . თუ სხვაო-

ბას გავიგებთ როგორც გარკვეული სახის გამოკლებას, სავსებით ბუნებრივია, რომ სიმრავლეთა რიგს ამ შემთხვევაში დიდი მნიშვნელობა აქვს.

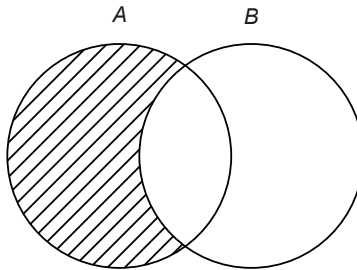
ვენის დიაგრამა A და B სიმრავლეთა სხვაობისათვის გამოსახულია ნახ. 1-5-ზე.

$$\begin{aligned}
 (1-22) \quad K-M &= \{a\} \\
 L-K &= \{c,d\} = L \\
 M-L &= \{b\} \\
 K-\emptyset &= \{a,b\} = K \\
 \emptyset-K &= \emptyset
 \end{aligned}$$

რამდენიმე დამატებითი მაგალითი:

ეს ოპერაცია უნდა განვასხვავოთ A სიმრავლის დამატებისაგან, რომელიც ჩაინერება როგორც A', - სიმრავლე, რომელიც მოიცავს ყველაფერს, რაც არ ეკუთვნის A-ს.

$$(1-23) \quad A' =_{\text{def}} \{x \mid x \notin A\}$$



ნახ. 1-5. A და B სიმრავლეთა სხვაობა: A-B.

რომელია ან საიდან არიან ის ელემენტები, რომლებიც არ მიეკუთვნებიან A-ს? პასუხი ამ კითხვაზე შემდეგია: ყოველი დებულება სიმრავლეთა თეორიაში თავისთავად გულისხმობს გარკვეულ ობიექტებს, რომლებიც შეადგენენ მოცემული მსჯელობისათვის დისკურსის უნივერსს (ან არეს). მაგალითად, როცა ლაპარაკია რიცხვთა თეორიის შესახებ, უნივერსად შეიძლება მოვიაზროთ ყველა დადებით და უარყოფით ნამდვილ რიცხვთა სიმრავლე. ფაქტობრივად, შეუძლებელია გვექონდეს დისკურსის ნამდვილი უნივერსალური არე, რომელიც ერთხელ და სამუდამოდ იქნება ფიქსირებული და რომელშიც შევა 'ყველაფერი' იმ ელემენტების გარდა, რომელთაგან აიგება სიმრავლეები. ეს შეუძლებელია იმიტომ, რომ ამგვარი არე შეიძლება მოიცავდეს ისეთ პარადოქსულ ობიექტებს, როგორიცაა 'ყველა სიმრავ-

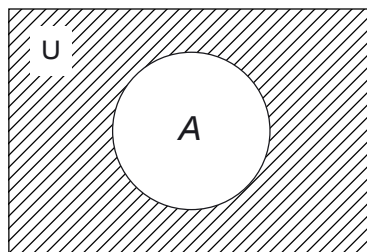
## COMPUTATION

ლეთა სიმრავლე'. ამდენად, დისკურსის უნივერსი იცვლება მსჯელობასთან ერთად დაახლოებით ისევე, როგორც 'everything' და 'everyone' ინგლისური სიტყვების ინტერპრეტაციის შეზღუდვა ხდება დისკურსის კონტექსტის შესაბამისად. იმ შემთხვევაში, როდესაც დისკურსის უნივერსს რაიმე განსაკუთრებული სახელი არ ჰქვია, მის აღსანიშნავად პირობითად ვიყენებთ  $U$  სიმბოლოს. როდესაც დისკურსის უნივერსი კონტექსტიდან ისედაც ცხადია ან ირელევანტურია მოცემული მსჯელობისათვის, იგი შეიძლება ექსპლიციტურად არც იყოს აღნიშნული, თუმცა დადამატების ოპერაცია მის გარეშე ვერ განისაზღვრება. მაშასადამე,  $A$  სიმრავლის დადამატება არის დისკურსის უნივერსის იმ ელემენტების სიმრავლე, რომლებიც არ მიეკუთვნება  $A$ -ს, ე.ი.:

$$(1-24) \quad A' = U - A$$

როგორც ვხედავთ, (1-23)-ის პრედიკატულ აღნიშვნაში  $x$  ცვლადის არედ (ანუ სიმრავლედ, საიდანაც ეს ცვლადი მნიშვნელობებს ღებულობს) იმპლიციტურად მოიაზრება სიმრავლური უნივერსი  $U$  (სხვათა შორის, იგივე შეიძლება ითქვას (1-17)-ისა და (1-19)-ისთვისაც).

ვენის დიაგრამა, სადაც დაშტრიხული ნაწილი შეესაბამება  $A$ -ს დადამატებას, გამოსახულია ნახ. 1-6-ზე.



ნახ. 1-6. სიმრავლეთა თეორიაში განსაზღვრული დადამატება  $A'$ .

### 1. 8 ზოგიერთი ტოლობა სიმრავლეთა თეორიიდან

არსებობს მთელი რიგი ზოგადი კანონებისა, რომლებიც ეხება სიმრავლეებს და გამომდინარეობს გაერთიანების, თანაკვეთის, ქვესიმრავლის და ა.შ. ზემოთ წარმოდგენილი განსაზღვრებებიდან. შევარჩიეთ მათგან უფრო სასარგებლონი და წარმოვადგინეთ ნახ. 1-7-ის სახით, სადაც ეს კანონები დაჯგუფებულია (ჩვეულებრივ წყვილებად – ერთი გაერთიანებისათვის და ერთი თანაკვეთისათვის) და შესაბამისად, მოცემულია მათთვის ტრადიციულად მეტ-ნაკლებად გავრცელებუ-

ლი სახელწოდებაც. ჩვენ ამჟამად არ ვაპირებთ ფორმალურად დავამტკიცოთ, რომ ეს დებულებები სწორია ნებისმიერად შერჩეული  $X, Y$  და  $Z$  სიმრავლეებისათვის (ეს მტკიცებულებანი წარმოდგენილი იქნება მე-7 თავში, ნან. 6), მხოლოდ ვეცდებით, დავრწმუნდეთ მათ ჭეშმარიტებაში შესაბამისი განსაზღვრებებიდან ამოსვლით ან ვენის დიაგრამების აგებით.

ადვილი მისახვედრია, რომ ნებისმიერი  $X$  სიმრავლისათვის,  $X \cup X$  იგივეა, რაც  $X$ , რამდენდაც ყველაფერი, რაც მიეკუთვნება  $X$ -ს ან  $X$ -ს, უბრალოდ მოიცავს ყველაფერს, რაც არის  $X$ -ში. იგივე ითქმის იმ ელემენტების შესახებ, რომლებიც განეკუთვნება  $X$ -სა და  $X$ -ს, ამდენად:  $X \cap X = X$ .

ასევე, ყველაფერი, რაც განეკუთვნება  $X$ -ს ან  $Y$ -ს (ან ორივეს), ფაქტობრივად არის ყველაფერი ის, რაც განეკუთვნება  $Y$ -ს ან  $X$ -ს (ან ორივეს); ამგვარად,  $X \cup Y = Y \cup X$ . არგუმენტირება მსგავსია თანაკვეთის შემთხვევაშიც.

1. იგივეობის კანონები  
(a)  $X \cup X = X$  (b)  $X \cap X = X$
2. კომუტაციურობის კანონები  
(a)  $X \cup Y = Y \cup X$  (b)  $X \cap Y = Y \cap X$
3. ასოციაციურობის კანონები  
(a)  $(X \cup Y) \cup Z = X \cup (Y \cup Z)$  (b)  $(X \cap Y) \cap Z = X \cap (Y \cap Z)$
4. დისტრიბუციულობის კანონები  
(a)  $X \cup (Y \cap Z) = (X \cup Y) \cap (X \cup Z)$   
(b)  $X \cap (Y \cup Z) = (X \cap Y) \cup (X \cap Z)$
5. იდენტურობის კანონები  
(a)  $X \cup \emptyset = X$  (c)  $X \cap \emptyset = \emptyset$   
(b)  $X \cup U = U$  (d)  $X \cap U = X$
6. დამატებითობის კანონები  
(a)  $X \cup X' = U$  (c)  $X \cap X' = \emptyset$   
(b)  $(X')' = X$  (d)  $X - Y = X \cap Y'$
7. დე მორგანის კანონი  
(a)  $(X \cup Y)' = X' \cap Y'$  (b)  $(X \cap Y)' = X' \cup Y'$
8. შეთავსებადობის პრინციპი  
(a)  $X \subseteq Y$  მმ  $X \cup Y = Y$  (b)  $X \subseteq Y$  მმ  $X \cap Y = X$

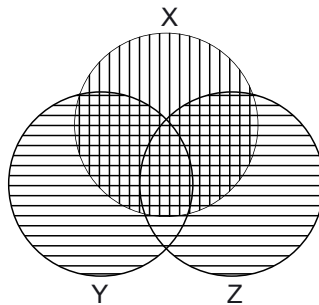
**ნან. 1-7. ზოგიერთი ფუნდამენტური ტოლობა სიმრავლეთა თეორიიდან**

ასოციაციურობის კანონები გვეუბნება, რომ სამი სიმრავლის გაერთიანებისას მნიშვნელობა არა აქვს, თუ რა თანმიმდევრობით განვახორციელებთ გაერთიანების

## COMPUTATION

ოპერაციას. ზუსტად იგივე შეიძლება ითქვას თანაკვეთის ოპერაციისათვისაც. ამას თვალნათლივ დავინახავთ, თუ წარმოვიდგენთ შესაბამისი ვენის დიაგრამის აგების პროცესს. გვაქვს სამი ურთიერთგადამკვეთი წრე, რომლებიც აღნიშნულია  $X$ ,  $Y$  და  $Z$  ასოებით. ჯერ დავშტრიხოთ  $X \cup Y$ , შემდეგ დავშტრიხოთ  $Z$ . შედეგად დაიშტრიხება მთელი არე ამ სამი წრის შიგნით, რაც შეესაბამება  $(X \cup Y) \cup Z$  სიმრავლეს. ახლა დავიწყოთ თავიდან და ჯერ დავშტრიხოთ  $Y \cup Z$ , ხოლო შემდეგ  $X$ . შედეგი იგივე იქნება.

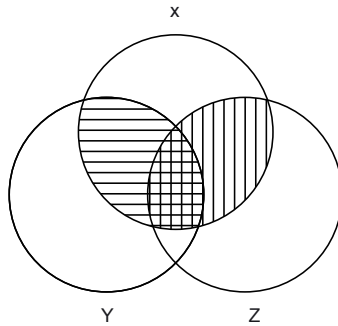
ვენის დიაგრამის აგება დისტრიბუციულობის კანონების საილუსტრაციოდ ცოტათი თავსატეხი ამოცანაა. ნახ. 1-8-ზე გამოსახულია ვენის დიაგრამა  $X \cap (Y \cup Z)$ -ისათვის. აღსაქმელად რომ უფრო ადვილი ყოფილიყო,  $X$  დავშტრიხეთ ვერტიკალური ხაზებით,  $(Y \cup Z)$  კი ჰორიზონტალური ხაზებით. შესაბამისად, ამ ორი სიმრავლის თანაკვეთა გამოსახულია როგორც ორმაგად (ჯვარედინად) დაშტრიხული არე. ნახ. 1-9-ზე გამოსახულია შესაბამისი დიაგრამა  $(X \cap Y) \cup (X \cap Z)$ -ისათვის.  $X \cap Y$  დაშტრიხულია ვერტიკალურად, ხოლო  $X \cap Z$  – ჰორიზონტალურად; ამგვარად, გაერთიანებას წარმოადგენს არე, რომელიც დაშტრიხულია (ერთმაგად ან ორმაგად). მკითხველს უკვე შეუძლია ააგოს ვენის დიაგრამა დისტრიბუციულობის კანონების (ა) შემთხვევისათვის.



**ნახ. 1-8. ვენის დიაგრამა  $X \cap (Y \cup Z)$ -ისათვის ( $X$  დაშტრიხულია ვერტიკალურად,  $Y \cup Z$  დაშტრიხულია ჰორიზონტალურად,  $X \cap (Y \cup Z)$  კი ორმაგად).**

იდენტურობის კანონები გასაგებია გაერთიანების, თანაკვეთის, ცარიელი სიმრავლისა და უნივერსალური სიმრავლის განსაზღვრებებიდან გამომდინარე. ყველაფერი, რაც შედის  $X$ -ში ან  $\emptyset$ -ში ფაქტობრივად მოიცავს ყველაფერს, რაც ეკუთვნის  $X$ -ს და ა.შ. დამატებითობის კანონებიც ასევე გასაგებია დამატების განსაზღვრებიდან გამომდინარე და, ალბათ, აქ დახმარებას გაგვიწევს ვენის დიაგრამა, რომელიც წარმოდგენილია ნახ. 1-6-ზე.





**ნახ. 1-9. ვენის დიაგრამა  $(X \cap Y) \cup (X \cap Z)$ -სათვის ( $X \cap Y$  დაშტრიხულია ვერტიკალურად,  $X \cap Z$  დაშტრიხულია ჰორიზონტალურად, ხოლო  $(X \cap Y) \cup (X \cap Z)$  წარმოადგენს მთლიანად დაშტრიხულ არეს).**

(d) შემთხვევა უფრო გასაგები გახდება, თუ შევხედავთ ნახ. 1-5-ს და განვიხილავთ იმ არეს, რომელიც შეესაბამება  $A$ -ს თანაკვეთას  $B$ -ს დამატებასთან.

დე მორგანის კანონები სიმეტრიული წყვილების სახითაა წარმოდგენილი. (a) შემთხვევა: ყველაფერი, რაც არ მიეკუთვნება  $X$ -ს ან  $Y$ -ს, არის ყველაფერი ის, რაც არ არის  $X$ -ში და არ არის  $Y$ -ში. (b) შემთხვევა: ყველაფერი ის, რაც არ არის ორივეში ( $X$ -სა და  $Y$ -ში), ან არ არის  $X$ -ში, ან არ არის  $Y$ -ში (ან არც ერთში). ეს შემთხვევა უცებ შეიძლება ნაკლებ ცხადი მოგვეჩვენოს და აქ დაგვეხმარება ვენის დიაგრამა.

შეთავსებადობის პრინციპს ასეთი სახელი იმიტომ დაერქვა, რომ იგი ეხება გაერთიანების, თანაკვეთის და ქვესიმრავლის განსაზღვრებათა საერთო შეთავსებადობას. თუ წარმოვიდგენთ ვენის დიაგრამას, რომელშიც  $A$  სიმრავლის შესაბამისი წრე მთლიანად მოთავსებულია  $Y$  სიმრავლის შესაბამისი წრეში (ასე გამოისახება  $X \subseteq Y$ ), მაშინ ადვილად დავინახავთ, რომ  $X \cup Y = Y$ . მეორე მხრივ, თუ ჩვენ ვიცით, რომ  $X \cup Y = Y$ , მაშინ სტანდარტულ ვენის დიაგრამაში ის არე, რომელიც მოიცავს ელემენტებს, რომლებიც შედის  $X$ -ში, მაგრამ არ შედის  $Y$ -ში, იქნება ცარიელი (სხვაგვარად, გაერთიანება არ იქნებოდა  $Y$ -ის ტოლი). ამგვარად,  $X$ -ის წევრები მთლიანად მოთავსებულია  $Y$ -ის წრეში, ე.ი.  $X \subseteq Y$ . ანალოგიურია (b) შემთხვევა.

ამ კანონთაგან ზოგიერთის გასაგებად შეიძლება დაგვეხმაროს ანალოგიები ალგებრიდან. შეკრების ოპერაცია (+) და გამრავლების ოპერაცია ( $\times$ ) კომუტაციურობის კანონს ექვემდებარება:

(1-25) ნებისმიერი  $x$  და  $y$  რიცხვებისათვის:  $x + y = y + x$  და  $x \times y = y \times x$

## COMPUTATION

ანალოგიურადვეა ასოციაციურობის კანონი:

(1-26) ნებისმიერი  $x, y$  და  $z$  რიცხვებისათვის:

$$(x + y) + z = x + (y + z) \text{ და } (x \times y) \times z = x \times (y \times z)$$

მაგრამ ყველა კანონისათვის არ ხდება ანალოგიურად. საზოგადოდ, სწორი არც ისაა, რომ:  $x + x = x$  და არც ის, რომ:  $x \times x = x$ , თუმცა დისტრიბუციულობის კანონი უკავშირდება  $+$  და  $\times$  ოპერაციებს შემდეგნაირად:

(1-27) ნებისმიერი  $x, y$  და  $z$  რიცხვებისათვის:

$$x \times (y + z) = (x \times y) + (x \times z)$$

მაგრამ თუ  $+$  და  $\times$  ოპერაციებს ურთიერთჩაგანაცვლებთ, ეს კანონი აღარ იმოქმედებს, ე.ი. საზოგადოდ არაა სწორი, რომ  $x + (y \times z) = (x + y) \times (x + z)$ . (მაგალითად, ვთქვათ,  $x = 1, y = 2$  და  $z = 3$ ; მაშინ მარცხენა მხარე უდრის 7-ს, ხოლო მარჯვენა მხარე უდრის 12-ს.)

იდენტურობის კანონების არითმეტიკულ ანალოგებად მიიჩნევა  $x + 0 = x, x \times 0 = 0$  და  $x \times 1 = x$ , სადაც 0 თამაშობს ცარიელი სიმრავლის, ხოლო 1 – უნივერსალური სიმრავლის როლს (თუმცა ეს ანალოგია ბოლომდე მართებული არაა:  $x + 1$  არ უდრის 1-ს.)

მაშასადამე, ვნახეთ, რომ არსებობს სიმრავლეთა ალგებრა და იგი გარკვეულწილად ანალოგიურია იმ ალგებრისა, რომელიც გამრავლებასა და შეკრებას ეხება, თუმცაღა სიმრავლეთა ალგებრას თავისი განსაკუთრებული თვისებებიც ახასიათებს. ამ ფაქტის წინაშე კიდევ ერთხელ დავდგებით, როდესაც დებულებათა ლოგიკას განვიხილავთ მე-6 თავში, ხოლო მე-12 თავში ვნახავთ, რომ ეს ორივე მაგალითია იმისა, რასაც ბულის ალგებრას ვუნოდებთ.

ამჟამად არ გვანტერსებს სიმრავლეთა ალგებრის სტრუქტურა; უბრალოდ, გვინდა ვაჩვენოთ, რომ ეს ტოლობები შეიძლება გამოყენებული იქნეს სიმრავლურ-თეორიულ გამოსახულებებზე მანიპულირებისას. ეს გულისხმობს, რომ ნებისმიერ სიმრავლურ-თეორიულ გამოსახულებაში ესა თუ ის სიმრავლე ყოველთვის შეიძლება ჩავანაცვლოთ მისი ტოლი სიმრავლით და შედეგად მივიღებთ გამოსახულებას, რომელიც აღნიშნავს იმავე სიმრავლეს, რასაც საწყისი გამოსახულება. მაგალითად,  $A \cap (B \cup C)'$  გამოსახულებაში შეიძლება  $(B \cup C)'$  ჩავანაცვლოთ მისი ეკვივალენტით,  $B' \cap C'$  - თი (დე მორგანის კანონის შესაბამისად), რათა მივიღოთ  $A \cap (B' \cap C')$  გამოსახულება. რამდენადაც  $(B \cup C)'$ -ში და  $B' \cap C'$ -ში ერთი და იგივე ელემენტებია, ერთი და იგივე ელემენტები იქნება  $A \cap (B \cup C)'$  -სა და  $A \cap (B' \cap C')$ -ში.

ეს ტექნიკა შეიძლება გამოვიყენოთ რთული სიმრავლურ-თეორიული გამოსახულებების გასამარტივებლად (იხ. ქვემოთ (1-28)), ან სიმრავლეთა შესახებ სხვა დებულებათა ჭეშმარიტების დასამტკიცებლად (იხ. ქვემოთ (1-29) და (1-30)). საზოგადოდ, უფრო მოსახერხებელია ამგვარი დემონსტრირება წარმოდგენილი იქნეს ვერტიკალური მიმდევრობის სახით, სადაც ყოველ სტრიქონზე მითითებულია ის კანონი, რომლის მიხედვითაც შესაბამისი გამოსახულება გამოიყვანება წინა სტრიქონის გამოსახულებიდან.

(1-28) მაგალითი: გაამარტივეთ  $(A \cup B) \cap (B \cap C)'$  გამოსახულება.

- |    |                                |          |
|----|--------------------------------|----------|
| 1. | $(A \cup B) \cap (B \cap C)'$  |          |
| 2. | $(A \cup B) \cap (B' \cup C')$ | დე მორგ. |
| 3. | $A \cup (B \cap (B' \cup C'))$ | ასოც.    |
| 4. | $A \cup ((B \cup B') \cap C')$ | ასოც.    |
| 5. | $A \cup (U \cap C)'$           | დამატ.   |
| 6. | $A \cup (C' \cap U)$           | კომუტ.   |
| 7. | $A \cup U$                     | იდენტ.   |
| 8. | $U$                            | იდენტ.   |

(1-29) მაგალითი: აჩვენეთ, რომ  $(A \cap B) \cap (A \cap C)' = A \cap (B - C)$ .

- |     |  |          |
|-----|--|----------|
| 1.  | $(A \cap B) \cap (A \cap C)'$                    |          |
| 2.  | $(A \cap B) \cap (A' \cup C')$                   | დე მორგ. |
| 3.  | $A \cap (B \cap (A' \cup C'))$                   | ასოც.    |
| 4.  | $A \cap ((B \cap A') \cup (B \cap C'))$          | დისტრ.   |
| 5.  | $(A \cap (B \cap A')) \cup (A \cap (B \cap C'))$ | დისტრ.   |
| 6.  | $(A \cap (A' \cap B)) \cup (A \cap (B \cap C'))$ | კომუტ.   |
| 7.  | $((A \cap A') \cap B) \cup (A \cap (B \cap C'))$ | ასოც.    |
| 8.  | $(\emptyset \cap B) \cup (A \cap (B \cap C'))$   | დამატ.   |
| 9.  | $(B \cap \emptyset) \cup (A \cap (B \cap C'))$   | კომუტ.   |
| 10. | $\emptyset \cup (A \cap (B \cap C'))$            | იდენტ.   |
| 11. | $(A \cap (B \cap C')) \cup \emptyset$            | კომუტ.   |
| 12. | $A \cap (B \cap C')$                             | იდენტ.   |
| 13. | $A \cap (B - C)$                                 | დამატ.   |

(1-30) მაგალითი: აჩვენეთ, რომ  $X \cap Y \subseteq X \cup Y$

შემადგენლობის პრინციპის მიხედვით ეს გამოსახულება ჭეშმარიტია მმმ, როცა  $(X \cap Y) \cap (X \cup Y) = X \cap Y$ . სწორედ ამ უკნასკნელის დასაბუთებას წარმოვადგენთ:

1.  $(X \cap Y) \cap (X \cup Y)$

## COMPUTATION

2.	$((X \cap Y) \cap X) \cup ((X \cap Y) \cap Y)$	დისტრ.
3.	$(X \cap (X \cap Y)) \cup ((X \cap Y) \cap Y)$	კომუტ.
4.	$((X \cap X) \cap Y) \cup ((X \cap Y) \cap Y)$	ასოც.
5.	$((X \cap X) \cap Y) \cup (X \cap (Y \cap Y))$	ასოც.
6.	$(X \cap Y) \cup (X \cap Y)$	იგივ. (ორჯერ)
7.	$X \cap Y$	იგივ.

ასეთი მწკრივები იძლევა ფორმალურ მტკიცებულებებს (იმ ფაქტისა, რომ ბოლო სტრიქონში წარმოდგენილი სიმრავლე უდრის სიმრავლეს, რომელიც პირველ სტრიქონშია წარმოდგენილი). დამტკიცების საკითხს ჩვენ სათანადო კურსში განვიხილავთ, მკითხველი კი, რომელიც ეცდება სავარჯიშოებში მოცემული ამოცანების ამგვარად დამტკიცებას, უეჭველად წააწყდება დამტკიცებასთან დაკავშირებულ ცნობილ სირთულეებს; კერძოდ, მაშინ როცა საკმაოდ მარტივია დამტკიცების სისწორის შემოწმება, შეიძლება საკმაოდ რთული აღმოჩნდეს დამტკიცების სწორი გზის პოვნა. ამგვარად, თუ გადასწყვეტი გვაქვს ამოცანა, მაგალითად ისეთი, რომელიც მოცემულია (1-19)-ში, შეიძლება მოგვიხდეს ბევრი წარუმატებელი გზის გავლა მანამ, სანამ ვიპოვით სასურველ გამოსახულებამდე მიმავალ საბოლოო სწორ გზას. ამდენად, მოსალოდნელია, რომ დამტკიცებებისას რამდენჯერმე მოგიხდეთ არჩეული გზის შეწყვეტა და ახლიდან ცდა.

## თავი 2

### მიმართებები და ფუნქციები

#### 2. 1 დალაგებული წყვილი და დეკარტული ნამრავლი

გავიხსენოთ, რომ სიმრავლის ელემენტებს შორის დალაგება არ ივარაუდება. მიუხედავად ამისა, ჩვეულებრივი სიმრავლეების მეშვეობით განისაზღვრება დალაგებული წყვილი, რომელიც, მაგალითად,  $\langle a, b \rangle$  სახით ჩაიწერება. ამ ჩანაწერში  $a$  განიხილება დალაგებული წყვილის პირველ წევრად, ხოლო  $b$  – მეორე წევრად. დალაგებული წყვილი შემდეგნაირად განისაზღვრება:

$$(2-1) \quad \langle a, b \rangle =_{\text{def}} \{\{a\}, \{a, b\}\}$$

$\langle a, b \rangle$ -ს პირველი წევრი განიხილება რიგორც ელემენტი ერთელემენტისანი(ეული)  $\{a\}$  სიმრავლისა, ხოლო მეორე წევრი  $\{a, b\}$  სიმრავლის ის ელემენტი, რომელიც არ მიეკუთვნება  $\{a\}$ -ს. ამგვარად, შეგვიძლია ვთქვათ, რომ დალაგებული წყვილისათვის

საზოგადოდ დამახასიათებელია შემდეგი:  $\langle a, b \rangle \neq \langle b, a \rangle$ . ეს იმიტომ, რომ:

$\{\{a\}, \{a, b\}\} = \{\{b\}, \{a, b\}\}$  (ე.ი.  $\langle a, b \rangle = \langle b, a \rangle$ ) მაშინ და მხოლოდ მაშინ, როცა  $a = b$ . რა თქმა უნდა, ეს განსაზღვრება შეიძლება განვავრცოთ დალაგებულ სამეულებზე და ზოგადად, დალაგებულ  $n$ -ეულზე, ნებისმიერი  $n$  ნატურალური რიცხვისათვის. დალაგებული სამეული შემდეგნაირად განისაზღვრება:

$$(2-2) \quad \langle a, b, c \rangle =_{\text{def}} \langle \langle a, b \rangle, c \rangle$$

ინტუიციურად შეიძლება უფრო მარტივი იყოს, რომ თავიდანვე დალაგებული წყვილი განიხილებოდეს როგორც დამატებითი ამოსავალი ცნება (პრიმიტივი), მაგრამ მათემეტიკოსებს უყვართ ამოსავალი ცნებების მინიმუმამდე დაყვანა.

ვთქვათ, მოცემულია ორი სიმრავლე  $A$  და  $B$ . მათგან შეიძლება მივიღოთ დალაგებულ წყვილთა სიმრავლე შემდეგი გზით: წყვილის პირველ ელემენტად ავიღოთ ერთი ელემენტი  $A$ -დან, ხოლო მეორე ნევრად – ერთი ელემენტი  $B$ -დან.

$A$  და  $B$  სიმრავლეთა დეკარტული ნამრავლი, რომელიც  $A \times B$ -ს სახით ჩაინერება, წარმოადგენს სიმრავლეს, რომელიც შედგება ამ ტიპის ყველა წყვილისაგან. პრედიკაციული აღნიშვნით ეს სიმრავლე შემდეგნაირად განისაზღვრება:

$$(2-3) \quad A \times B =_{\text{def}} \{ \langle x, y \rangle \mid x \in A \text{ და } y \in B \}$$

აქვე შევნიშნავთ: გასაზღვრების თანახმად, თუ  $A$  ან  $B$  უდრის  $\emptyset$ -ს, მაშინ  $A \times B = \emptyset$ .

წარმოვადგენთ დეკარტული ნამრავლის რამდენიმე მაგალითს:

$$(2-4) \quad \begin{aligned} \text{ვთქვათ, } K &= \{a, b, c\} \text{ და } L = \{1, 2\}, \text{ მაშინ} \\ K \times L &= \{ \langle a, 1 \rangle, \langle a, 2 \rangle, \langle b, 1 \rangle, \langle b, 2 \rangle, \langle c, 1 \rangle, \langle c, 2 \rangle \} \\ L \times K &= \{ \langle 1, a \rangle, \langle 2, a \rangle, \langle 1, b \rangle, \langle 2, b \rangle, \langle 1, c \rangle, \langle 2, c \rangle \} \\ L \times L &= \{ \langle 1, 1 \rangle, \langle 1, 2 \rangle, \langle 2, 1 \rangle, \langle 2, 2 \rangle \} \end{aligned}$$

უეჭველად უნდა გვახსოვდეს, რომ დეკარტული ნამრავლის წევრები არაა დალაგებული ერთმანეთის მიმართ. მიუხედავად იმისა, რომ ყოველი წევრი წარმოადგენს დალაგებულ წყვილს, თავად დეკარტული ნამრავლი ამგვარი წყვილების დაულაგებული სიმრავლეა.

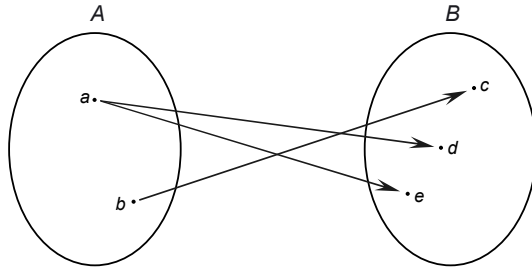
როდესაც მოცემულია დალაგებულ წყვილთა  $M$  სიმრავლე, ზოგჯერ საინტერესოა განისაზღვროს უმცირესი დეკარტული ნამრავლი, რომლის ქვესიმრავლესაც წარ-

## COMPUTATION

მოადგენს  $M$ . ასეთი უმცირესი  $A$  და  $B$  სიმრავლეები, რომელთათვისაც  $M \subseteq A \times B$ , შეიძლება განისაზღვროს შემდეგნაირად:  $A = \{a \mid \langle a, b \rangle \in M, \text{ ზოგიერთი } b\text{-სთვის}\}$  და  $B = \{b \mid \langle a, b \rangle \in M, \text{ ზოგიერთი } a\text{-სთვის}\}$ . ამ ორ სიმრავლეს უწოდებენ  $M$ -ის პროექციებს შესაბამისად პირველ და მეორე კოორდინატებზე. მაგალითად, თუ  $M = \{\langle 1, 1 \rangle, \langle 1, 2 \rangle, \langle 3, 2 \rangle\}$ , მაშინ სიმრავლე  $\{1, 3\}$  იქნება  $M$ -ის პროექცია პირველ კოორდინატზე, ხოლო  $\{1, 2\}$  იქნება  $M$ -ის პროექცია მეორე კოორდინატზე. ამგვარად,  $\{1, 3\} \times \{1, 2\}$  არის ის უმცირესი დეკარტული ნამრავლი, რომლის ქვესიმრავლეა  $M$ .

## 2.2 მიმართება

ბუნებრივი გაგებით, მიმართება არის კავშირი ორ ობიექტს შორის, რომელიც არსებობს ან არ არსებობს. მაგალითად, „დედობის“ მიმართება („არის დედა ... – ის“) არსებობს ნებისმიერ დედასა და მის შვილებს შორის, მაგრამ არა თავად შვილებს შორის. გარადამავალი ზმნა ხშირად აღნიშნავს მიმართებას. მაგალითად, ზმნა „კოცნა“ შეიძლება ვთქვათ, რომ აღნიშნავს აბსტრაქტულ მიმართებას ობიექტთა ისეთ წყვილს შორის, სადაც პირველი კოცნის მეორეს.  $R$  მიმართება  $a$  და  $b$  ობიექტებს შორის ჩაინერება შემდეგნაირად:  $Rab$  ან, რაც იგივეა,  $aRb$ . ასევე, შეიძლება ჩაინეროს:  $R \subseteq A \times B$ , როდესაც  $R$  მიმართება არსებობს ორი  $A$  და  $B$  სიმრავლის ელემენტებს შორის; ამ შემთხვევაში ვამბობთ, რომ მიმართება განისაზღვრება  $A$ -დან  $B$ -ში. როდესაც  $R$  მიმართება არსებობს ერთი და იმავე  $A$  სიმრავლის ელემენტებს შორის, მაშინ ვამბობთ, რომ  $R$  მიმართება განსაზღვრულია  $A$ -ში.  $R$ -ის პროექციას პირველ კოორდინატზე უწოდებენ  $R$ -ის განსაზღვრის არეს, ხოლო  $R$ -ის პროექციას მეორე კოორდინატზე უწოდებენ  $R$ -ის მნიშვნელობათა არეს. ამგვარად,  $R$  მიმართება  $A$ -დან  $B$ -ში შეიძლება განვიხილოთ როგორც  $A$  და  $B$  სიმრავლეთა დეკარტული ნამრავლი  $A \times B$ . (სამწუხაროდ, არ არსებობს საყოველთაოდ მიღებული ტერმინები ისეთი  $A$  და  $B$  სიმრავლეებისათვის, რომელთა მიმართ განსაზღვრის არე და მნიშვნელობათა არე ქვესიმრავლეებია.) საყურადღებოა შევნიშნოთ, რომ ფაქტობრივად ეს არის  $R$  მიმართების სიმრავლურ-თეორიული რედუქცია დალაგებულ წყვილთა სიმრავლემდე, ე.ი  $\{\langle a, b \rangle \mid aRb\}$ . მაგალითად, მიმართება „არის დედა... --ის“, რომელიც განისაზღვრება  $H$  – ადამიანთა მთელ სიმრავლეზე, წარმოადგენს ისეთ დალაგებულ წყვილთა სიმრავლეს  $H \times H$  -ში, სადაც თითოეული წყვილში პირველი წევრი არის მეორე წევრის დედა. დიაგრამაზე, რომელზეც გამოსახულია ორი  $A$  და  $B$  სიმრავლის ელემენტები,  $R$  მიმართება ამ ორ სიმრავლეს შორის შეიძლება ვიზუალურად წარმოვიდგინოთ ისრების სახით.



ნახ. 2-1. მიმართება  $R: A \rightarrow B$ .

ნახ. 2-1-ზე  $A = \{a, b\}$  და  $B = \{c, d, e\}$ ; ისრებით გამოსახულია  $R$  მიმართება როგორც დალაგებულ წყვილთა სიმრავლე  $R = \{\langle a, d \rangle, \langle a, e \rangle, \langle b, c \rangle\}$ . მიაქციეთ ყურადღება: ერთი ელემენტი განსაზღვრების არიდან მიმართებამ შეიძლება დააკავშიროს ერთზე მეტ ელემენტთან ამ მიმართების მნიშვნელობათა არეში.  $R \subseteq A \times B$ -ის დამატება, რომელიც ჩაინერება  $R'$ -ის სახით, როგორც სიმრავლე შემდეგნაირად განისაზღვრება:

$$(2-5) \quad R' =_{\text{def}} (A \times B) - R$$

ამგვარად,  $R'$  მოიცავს დეკარტული ნამრავლის ყველა იმ წყვილს, რომლებიც არ მიეკუთვნებიან  $R$  მიმართებას. აქვე შევნიშნავთ, რომ  $(R')' = R$ .  $R \subseteq A \times B$  მიმართების ინვერსია, რომელიც ჩაინერება როგორც  $R^{-1}$ , მოიცავს  $R$  მიმართების ყველა წყვილს პირველი და მეორე წევრების შებრუნებული რიგით. მაგალითად: ვთქვათ,  $A = \{1, 2, 3\}$  და ვთქვათ,  $R \subseteq A \times A$  იყოს  $\{\langle 3, 2 \rangle, \langle 3, 1 \rangle, \langle 2, 1 \rangle\}$ , რომელიც არის 'მეტობის' მიმართება  $A$ -ში. ამ შემთხვევაში დამატება  $R'$  მიმართება არის  $\{\langle 1, 1 \rangle, \langle 1, 2 \rangle, \langle 1, 3 \rangle, \langle 2, 2 \rangle, \langle 2, 3 \rangle, \langle 3, 3 \rangle\}$ , რომელიც ფაქტობრივად წარმოადგენს  $A$ -ში განსაზღვრულ მიმართებას 'ნაკლებია ან ტოლი'.  $R$ -ის ინვერსია  $R^{-1}$  იქნება  $\{\langle 2, 3 \rangle, \langle 1, 3 \rangle, \langle 1, 2 \rangle\}$ , რომელიც წარმოადგენს 'ნაკლებობის' მიმართებას  $A$ -ში. აქვე შევნიშნავთ, რომ  $(R^{-1})^{-1} = R$  და თუ  $R \subseteq A \times B$ , მაშინ

$$R^{-1} \subseteq B \times A, \text{ მაგრამ } R' \subseteq A \times B.$$

ამჯერად ჩვენი მსჯელობა ეხებოდა ბინარულ მიმართებებს, ე.ი. დალაგებულ წყვილთა სიმრავლეებს. ანალოგიურადვე შეიძლება განვიხილოთ მიმართებები, რომლებიც შედგება დალაგებული სამეულებისაგან (ტრიპლეტებისაგან), ოთხეულებისაგან და ა.შ. საზოგადოდ, განვიხილავთ  $n$ -ადგილიან მიმართებებს.

# COMPUTATION

## 2.3 ფუნქცია

სიმრავლეთა თეორიის ტერმინებში სიმრავლე შეიძლება განვსაზღვროთ როგორც გარკვეული სახის მიმართება.  $R$  მიმართება  $A$ -დან  $B$ -ში წარმოადგენს ფუნქციას მაშინ და მხოლოდ მაშინ, როცა დაკმაყოფილებულია შემდეგი პირობები:

1. განსაზღვრის არიდან ყოველი ელემენტი დაწყვილებულია მნიშვნელობათა არის მხოლოდ ერთ ელემენტთან.
2.  $R$ -ის განსაზღვრის არე ემთხვევა  $A$ -ს.

ზემოთ ნათქვამი ნიშნავს, რომ  $A \times B$  დეკარტული ნამრავლის ქვესიმრავლე მხოლოდ მაშინ შეიძლება იყოს ფუნქცია, როცა  $A$ -ს ყოველი ელემენტი დალაგებულ წყვილთა სიმრავლეში მხოლოდ ერთხელ გვხვდება წყვილის პირველ კოორდინატად.

მაგალითისათვის განვიხილოთ სიმრავლეები  $A = \{a, b, c\}$  და  $B = \{1, 2, 3, 4\}$ .  $A$ -დან  $B$ -ში განსაზღვრული შემდეგი მიმართებები წარმოადგენენ ფუნქციებს:

$$(2-6) \quad \begin{aligned} P &= \{\langle a, 1 \rangle, \langle b, 2 \rangle, \langle c, 3 \rangle\} \\ Q &= \{\langle a, 3 \rangle, \langle b, 4 \rangle, \langle c, 1 \rangle\} \\ R &= \{\langle a, 3 \rangle, \langle b, 2 \rangle, \langle c, 2 \rangle\} \end{aligned}$$

ფუნქციებს არ წარმოადგენენ შემდეგი მიმართებები  $A$ -დან  $B$ -ში:

$$(2-7) \quad \begin{aligned} S &= \{\langle a, 1 \rangle, \langle b, 2 \rangle\} \\ T &= \{\langle a, 2 \rangle, \langle b, 3 \rangle, \langle a, 3 \rangle, \langle c, 1 \rangle\} \\ V &= \{\langle a, 2 \rangle, \langle a, 3 \rangle, \langle b, 4 \rangle\} \end{aligned}$$

$S$  არ აკმაყოფილებს მე-2 პირობას, რადგანაც წყვილთა პირველი წევრების სიმრავლე, სახელდობრ  $\{a, b\}$  არ ემთხვევა  $A$ -ს.  $T$  არ აკმაყოფილებს პირველ პირობას, რამდენადაც  $a$  ელემენტი დაწყვილებულია როგორც 2-თან, ისე 3-თან.  $V$  მიმართების შემთხვევაში კი ორივე პირობა დარღვეულია.

ფუნქციებზე მსჯელობისას ძირითადად იგივე ტერმინოლოგია გამოვიყენეთ, რასაც ვიყენებდით მიმართებებთან დაკავშირებით. როგორც ვთქვით, ფუნქცია, რომელიც წარმოადგენს  $A \times B$  -ის ქვესიმრავლეს, განიხილება როგორც ფუნქცია  $A$ -დან  $B$ -ში, მაშინ როცა  $A \times A$ -ს ქვესიმრავლე წარმოადგენს ფუნქციას  $A$ -ში. ჩანანერი ' $F: A \rightarrow B$ ' აღნიშნავს: ' $F$  არის ფუნქცია  $A$ -დან  $B$ -ში'. ზოგჯერ ფუნქციის განსაზღვრის არის ელემენტს უწოდებენ არგუმენტს. მაგალითად,  $P$  ფუნქციასთან დაკავშირებით (2-6)-დან შეიძლება ითქვას, რომ  $c$  არგუმენტისათვის იგი ღებულობს მნიშვნელობას '3'. ჩვეულებრივ, ეს ფაქტი შემდეგნაირად ჩაინერება:  $P(c) = 3$ , სადაც ფუნქციის



დასახელება წინ უსწრებს არგუმენტს, რომელიც ჩანერილია ფრჩხილებში, ხოლო შესაბამისი მნიშვნელობა იწერება ტოლობის ნიშნის მარჯვნივ.

‘გარდაქმნა’, ‘ასახვა’, ‘შესაბამისობა’ – ეს ‘ფუნქციის’ ფართოდ გავრცელებული სინონიმებია და ხშირად ჩანანერს ‘ $F(a) = 2$ ’ კითხულობენ შემდეგნაირად: ‘ $F$  გარდასახავს  $a$ -ს 2-ში’. ამგვარი გამონათქვამი ფუნქციას წარმოგვიდგენს როგორც აქტიურ პროცესს, რომელსაც არგუმენტები შესაბამის მნიშვნელობებში გადაჰყავს. ფუნქციის ამგვარ გაგებას ერთგვარად განაპირობებს ის ფაქტი, რომ მათემატიკაში ფუნქციითა უმეტესობისათვის არგუმენტების დაწყვილება მნიშვნელობებთან შეიძლება გამოისახოს ფორმულებით, რომლებშიც შედის ისეთი ოპერაციები, როგორიცაა შეკრება, გამრავლება, გაყოფა და ა.შ. მაგალითად:  $F(x) = 2x + 1$  არის ფუნქცია და იმ შემთხვევაში, თუ იგი განსაზღვრულია მთელ რიცხვთა სიმრავლეზე, აწყვილებს: 1-ს 3-თან, 2-ს 5-თან, 3-ს 7-თან და ა.შ. აღნიშნული ფუნქცია შეგვიძლია მოვიხატოთ წესის სახით, რომელიც გვეუბნება: „ $x$ -ისთვის რომ ვიპოვოთ  $F$ -ის მნიშვნელობა, ამისათვის საჭიროა  $x$  გავამრავლოთ 2-ზე და დავუმატოთ ერთი.“ მოგვიანებით ამ წიგნში ვნახავთ, რომ საჭირო გახდება ფუნქცია წარმოვიდგინოთ დინამიკური პროცესის სახით, რომელიც ობიექტებს, რომლებიც გვაქვს ამ პროცესის შესავალში, გარდაქმნის სხვა ობიექტებად პროცესის გამოსავალში. ამჯერად ჩვენ შევჩერდებით სიმრავლეთა თეორიის უფრო სტატიკურ პერსპექტივაზე. ამგვარად, ფუნქცია  $F(x) = 2x + 1$  განიხილება როგორც დალაგებულ წყვილთა გარკვეული სიმრავლე, რომელიც პრედიკაციული აღნიშვნით შემდეგნაირად განისაზღვრება:

$$(2-8) \quad F = \{(x, y) \mid y = 2x + 1\} \text{ (სადაც } x \text{ და } y \text{ მთელი რიცხვებია).}$$

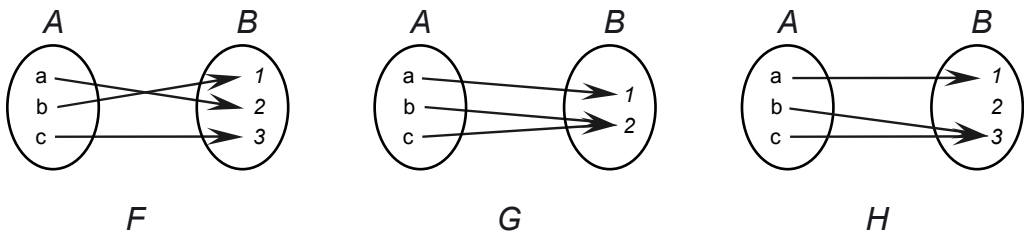
ავტორები, რომლებიც ფუნქციას განიხილავენ როგორც პროცესს, ზოგჯერ დალაგებულ წყვილთა სიმრავლესაც უკავშირებენ ფუნქციას, ოღონდ დალაგებულ წყვილთა შესაბამისი სიმრავლე მიიღება იმის შედეგად, რომ განსაზღვრის არიდან ყოველ ელემენტი განიცდის აღნიშნული პროცესის ზემოქმედებას და ამ შემთხვევაში ზემოქმედებას აქვს ფუნქციის გრაფის სახე. შემთხვევითი არ არის, რომ ამგვარ „გრაფს“ გამოვსახავთ როგორც მიმართულ ხაზს, რომელიც გავლებულია კოორდინატთა სისტემაში.

აქვე უნდა აღვნიშნოთ, რომ ზოგჯერ, თუ ფუნქცია აკმაყოფილებს ზემოთ აღნიშნულ პირველ მოთხოვნას, მაგრამ არ აკმაყოფილებს მეორეს, იგი მაინც განიხილება როგორც ფუნქცია, თუმცა ამ შემთხვევაში მას, როგორც წესი, ‘ნაწილობრივ ფუნქციად’ მოიხსენიებენ. მაგალითად, ფუნქცია, რომელიც ნამდვილ რიცხვთა დალაგებულ წყვილს  $\langle a, b \rangle$ -ს გარდასახავს  $a$  შეფარდებული  $b$ -სთან განაყოფში (ნიმუშისათვის: ამ ფუნქციით  $\langle 6, 2 \rangle$  გარდაისახება 3-ში,  $\langle 5, 2 \rangle$  გარდაისახება 2,5-ში), არ განისაზღვრება იმ შემთხვევაში, როცა  $b = 0$ . თუმცა ეს ფუნქცია ცალსახაა – ყოველ

## COMPUTATION

წყვილს, რომლისთვისაც იგი განისაზღვრება, შეესაბამება ერთადერთი მნიშვნელობა და ამდენად, იგი აკმაყოფილებს პირველ პირობას. მკაცრად თუ ვიმსჯელებთ, იგი არ წარმოადგენს ფუნქციას ჩვენი დეფინიციის მიხედვით, მაგრამ მას შეიძლება ვუნოდოთ ნაწილობრივი ფუნქცია. ამდენად, ნაწილობრივი ფუნქცია წარმოადგენს სრულ ფუნქციას განსაზღვრის არიდან გარკვეულ ქვესიმრავლეზე. შემდგომში, საჭიროების შემთხვევაში, ტერმინს 'ფუნქცია' გამოვიყენებთ ისეთი ცალსახა ასახვისათვის, რომლის განსაზღვრის არე შეიძლება ნაკლები იყოს, ვიდრე სიმრავლე  $A$ , რომელიც განსაზღვრის არეს მოიცავს.

ზოგჯერ საჭიროა სპეციალურად აღინიშნოს,  $A$ -დან  $B$ -ში ფუნქციის არე ემთხვევა თუ არა  $B$  სიმრავლეს. საზოგადოდ, ამბობენ, რომ ფუნქცია არის  $A$ -დან  $B$ -ში; მაგრამ როცა მნიშვნელობათა არე ემთხვევა  $B$ -ს, მაშინ შეიძლება ვთქვათ, რომ ფუნქცია არის  $B$ -ზე. (ამგვარად, თუკი ფუნქცია არის რალაც სიმრავლეზე, იგი ამავე დროს არის ამ სიმრავლეში, მაგრამ არა პირიქით.) ნახ. 2-2-ზე იმავე სახის დიაგრამების მეშვეობით, რაც საზოგადოდ მიმართებებისთვის გამოვიყენეთ, გამოსახულია სამი ფუნქცია. ნათელი უნდა იყოს, რომ როგორც  $F$ , ისე  $G$  არის ფუნქცია სიმრავლეზე, ხოლო  $H$  – არა. რა თქმა უნდა, სამივე წარმოადგენს ფუნქციას სიმრავლეში.



ნახ. 2-2. ილუსტრაცია ფუნქციებისა სიმრავლეზე და სიმრავლეში.

$F : A \rightarrow B$  ფუნქციას ეწოდება ურთიერთცალსახა მხოლოდ იმ შემთხვევაში, როცა არც ერთ ელემენტზე  $B$ -დან არ აისახება ერთზე მეტი ელემენტი  $A$ -დან. ნახ. 2-2-ზე  $F$  ფუნქცია არის ურთიერთცალსახა, ხოლო  $G$  – არა (რამდენადაც 2-ზე აისახება  $b$ -ცა და  $c$ -ც). არც  $H$ -ია ურთიერთცალსახა (რამდენადაც  $H(b) = H(c) = 3$ ).  $F$  ფუნქცია (2-8)-დან ურთიერთცალსახაა, რადგანაც ყოველი მთელი კენტი  $y$  რიცხვისათვის არსებობს ერთადერთი მთელი რიცხვი  $x$ , ისეთი რომ  $y = 2x + 1$ . აქვე შევნიშნავთ, რომ  $F$  არ არის ფუნქცია მთელ რიცხვთა სიმრავლეზე, რადგანაც ნებისმიერი  $x$  არგუმენტისათვის  $F$  ფუნქციის მნიშვნელობა არასდროს არ იქნება მთელი ლუწი რიცხვი. ფუნქცია, რომელიც არაა აუცილებლად ურთიერთცალსახა, შეიძლება განისაზღვროს როგორც მრავალი ცალზე. ამგვარად, თუ მკაცრად ვიმსჯელებთ, ყველა ფუნქცია შეიძლება დახასიათდეს როგორც მრავალი ცალზე და მხოლოდ ზოგიერთი,

და არა ყველა, შეიძლება დახასიათდეს როგორც ურთიერთცალსახა. თუმცა, ჩვეულებრივ, ტერმინი „მრავალი ცალზე“ გამოიყენება იმ ფუნქციათა მიმართ, რომლებიც ფაქტობრივად არ წარმოადგენენ ურთიერთცალსახა ფუნქციებს.

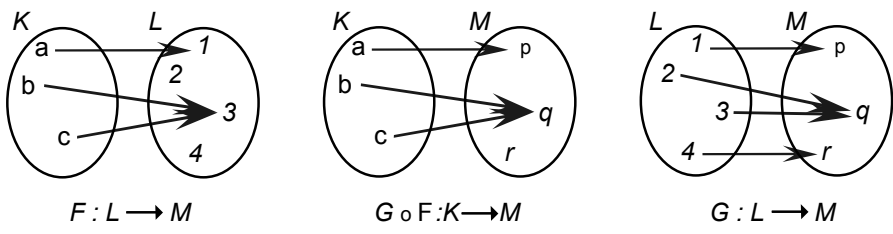
ფუნქციას, რომელიც ურთიერთცალსახაა და ამავე დროს არის ფუნქცია სიმრავლეზე (ამის მაგალითია ფუნქცია  $F$  ნახ. 2-2-ზე), ეწოდება ურთიერთცალსახა შესაბამისობა. ასეთი ფუნქციები განსაკუთრებით საინტერესოა, რადგანაც ნებისმიერი მათგანის ინვერსიაც ასევე ფუნქციაა. (აქვე შევნიშნავთ, რომ მიმართებისათვის განსაზღვრული ინვერსია და დამატება ანალოგიურად განისაზღვრება ფუნქციის მიმართაც.) ნახ. 2-2-ზე  $G$  ფუნქციის ინვერსია არ არის ფუნქცია, რადგანაც 2 აისახება  $b$ -ში და  $c$ -ში ერთდროულად; ასევე,  $H^{-1}$ -სთვის 2-ს არ მოეპოვება შესატყვისი.

### 2. 4 კომპოზიცია

მოცემულია ორი ფუნქცია:  $F : A \rightarrow B$  და  $G : B \rightarrow C$ ; შეგვიძლია მივიღოთ ახალი ფუნქცია  $A$ -დან  $C$ -ში, რომელსაც ეწოდება  $F$  და  $G$  ფუნქციათა კომპოზიცია (ან კომპოზიტი) და რომელსაც აღვნიშნავთ  $G \circ F$  -ით. პრედიკაციული აღნიშვნით ფუნქციათა კომპოზიცია შემდეგნაირად განისაზღვრება:

$$(2-9) \quad G \circ F =_{\text{def}} \{ \langle x, z \rangle \mid \text{ზოგიერთი } y\text{-ისათვის } \langle x, y \rangle \in F \text{ და } \langle y, z \rangle \in G \}$$

ნახ. 2-3-ზე ნაჩვენებია ორი ფუნქცია ( $F$  და  $G$ ) და მათი კომპოზიცია.



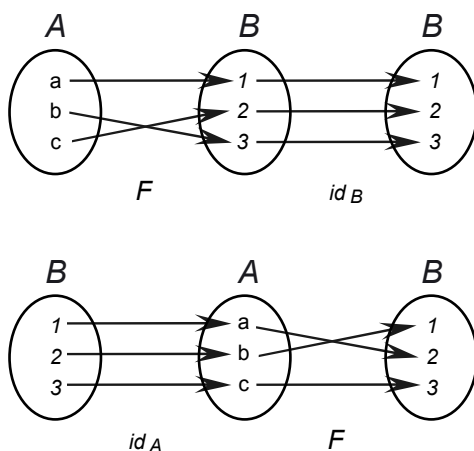
ნახ. 2-3.  $F$  და  $G$  ფუნქციების კომპოზიცია.

შევნიშნავთ, რომ  $F$  არის ფუნქცია სიმრავლეში, მაშინ როცა  $G$  არის ფუნქცია სიმრავლეზე; ამავე დროს, არც ერთი არ არის ცალსახა. ეს გვიჩვენებს, რომ კომპოზიციების მიღება შესაძლებელია იმ ფუნქციებისაგანაც, რომლებსაც ზემოთ აღნიშნული განსაკუთრებული თვისებები არ ახასიათებთ. შესაძლებელია გვქონდეს ისეთი შემთხვევაც, როცა პირველი ფუნქციის მნიშვნელობათა არეს

## COMPUTATION

არაფერი ჰქონდეს საერთო მეორე ფუნქციის განსაზღვრის არესთან; ამ შემთხვევაში არ არსებობს ისეთი  $y$ , რომ  $\langle x, y \rangle \in F$  და  $\langle y, z \rangle \in G$ ; ამგვარად, გამოდის, რომ დალაგებულ წყვილთა სიმრავლე, რომელსაც განსაზღვრავს  $G \circ F$ , ცარიელია. ნახ. 2-3-ზე  $F$  წარმოადგენს კომპოზიციის პირველ ფუნქციას, ხოლო  $G$  – მეორეს. რიგს აქ დიდი მნიშვნელობა აქვს, რამდენადაც,  $G \circ F$ , საზოგადოდ, არ არის ტოლი  $G \circ G$ -სი. თითქოს საპირისპირო მიმართულებით შეიძლება  $G \circ F$ -ს წაკითხვა, თუმცა  $F$  ფუნქციის მნიშვნელობა  $a$  არგუმენტისათვის არის  $F(a)$ , ხოლო  $G$  ფუნქციის მნიშვნელობა  $a$  არგუმენტისათვის არის  $G(F(a))$ . კომპოზიციის განსაზღვრების თანახმად,  $G(F(a))$  და  $(G \circ F)(a)$  ფაქტობრივად ერთსა და იმვე სიმრავლეს წარმოქმნიან.

$F: A \rightarrow A$  ფუნქციას, რომლისთვისაც  $F = \{ \langle x, x \rangle \mid x \in A \}$ , უწოდებენ იდენტურობის ფუნქციას და აღნიშნავენ შემდეგნაირად:  $id_A$ . ამ ფუნქციით  $A$  სიმრავლის ყოველი ელემენტი თავის თავში აისახება.  $F$  ფუნქციის კომპოზიცია შესაბამის იდენტურობის ფუნქციასთან იძლევა ფუნქციას, რომელიც თავად  $F$  ფუნქციის ტოლია, რაც ილუსტრირებულია ნახ. 2-4-ზე.

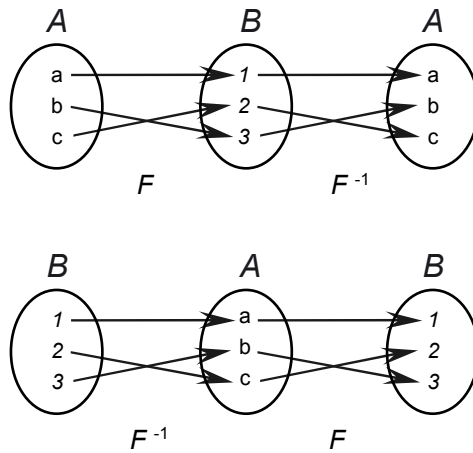


ნახ.2-4. კომპოზიცია იდენტურობის ფუნქციასთან.

მოცემულია ფუნქცია  $F: A \rightarrow B$ , რომელიც წარმოადგენს ურთიერთცალსახა შესაბამისობას (ამდენად, მისი ინვერსიაც ფუნქციაა). ამ შემთხვევაში ადგილი აქვს შემდეგ ტოლობებს:

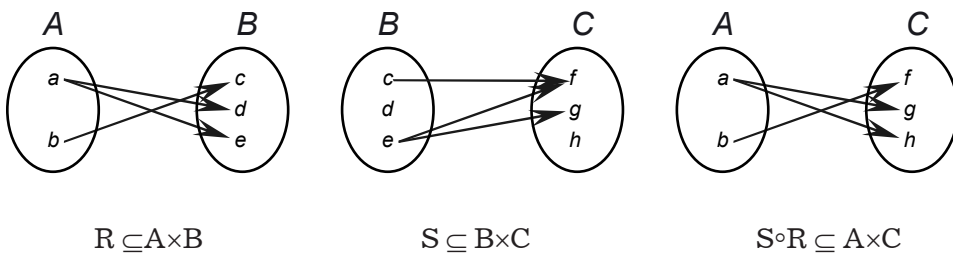
$$(2-10) \quad \begin{aligned} F^{-1} \circ F &= id_A \\ F \circ F^{-1} &= id_B \end{aligned}$$

აღნიშნული ტოლობები ილუსტრირებულია ნახ. 2-5-ზე.



ნახ. 2-5. ურთიერთცალსახა შესაბამისობის კომპოზიცია მისსავე ინვერსიასთან.

კომპოზიციის განსაზღვრებისას არ უნდა შემოვიფარგლოთ მხოლოდ ფუნქციებით. იგი განხილული უნდა იქნეს ზოგადად მიმართებებთან დაკავშირებით. მოცემულია  $R \subseteq A \times B$  და  $S \subseteq B \times C$  მიმართებები.  $R$ -ისა და  $S$ -ის კომპოზიცია (ჩაინერება  $S \circ R$ ) არის შემდეგი მიმართება:  $\{ \langle x, z \rangle \mid \text{სადაც ზოგიერთი } y\text{-ისათვის } \langle x, y \rangle \in R \text{ და } \langle y, z \rangle \in S \}$ . მაგალითი ნაჩვენებია ნახ. 2-6-ზე.



ნახ. 2-6.  $R$  და  $S$  მიმართებათა კომპოზიცია.

ნებისმიერი  $R \subseteq A \times B$  მიმართებისათვის ადგილი აქვს შემდეგ ტოლობებს:

$$(2-11) \quad \text{id}_B \circ R = R$$

$$R \circ \text{id}_A = R$$

## COMPUTATION

(აქვე შევნიშნავთ, რომ იდენტურობის ფუნქცია  $A$ -ში, რა თქმა უნდა, წარმოადგენს მიმართებას და მას ასეც ეწოდება: იდენტურობის მიმართებას  $A$ -ში.)

(2.10)-ში წარმოდგენილ ტოლობები არაა მართებული მიმართებებისათვის (და არც იმ ფუნქციებისათვის, რომლებიც თავის მხრივ არ წარმოადგენენ ურთიერთცალსახა შესატყვისობებს). თუმცა ნებისმიერი ურთიერთცალსახა  $R: A \rightarrow B$  მიმართებისათვის:

$$(2-12) \quad R^{-1} \circ R \subseteq \text{id}_A \\ R \circ R^{-1} \subseteq \text{id}_B$$

აქვე უნდა აღვნიშნოთ, რომ ჩვენი წინა შენიშვნები სამადგილიან, ოთხადგილიან და ა.შ. მიმართებებთან დაკავშირებით ვრცელდება, აგრეთვე, ფუნქციების მიმართაც. ფუნქციის განსაზღვრის არეს შეიძლება შეადგენდეს ნებისმიერი დალაგებული  $n$ -ეული, მაგრამ ყოველი ასეთი  $n$ -ეული უნდა გარდაისახოს ერთადერთ მნიშვნელობაში მნიშვნელობათა არიდან. მაგალითად, ასეთია ფუნქცია, რომელიც გარდასახავს ნატურალურ რიცხვთა ნებისმიერ წყვილს მათ ჯამში.

*თარგმნა ე.სოსელიამ*

# NET REPRESENTATION OF MORFOLOGIC PROCESSORS

G. Chikoidze

## Abstract

The tenor of this work is expressed by its title, however the core of its theme is included in the intersection of more broad and general contexts. In the first instance, morphologic processor, which is only one component of far more general and broad system, that is – of language model. The latter, in its turn, represents a method of the contemporary linguistics oriented to mirroring of the dynamic aspect of language, without which it would not be able to perform its main communicative destination: analysis/synthesis of speech/text. Moreover, modelling should be a quite important approach for cognition of that decisive part which language plays in the all mental activity of human being, that is the role of its basic component, of “mind’s body” (according to Hegel 1831). Such cognitive perspective is an inseparable aspect of “Meaning ↔Text” type complete models since only right-hand member of this scheme (“Text”) is available for direct observation; as to “Meaning” and “<=>” sign, which symbolizes the dynamic aspect of language system, it is necessary to start with some hypotheses related to their structure and functioning to reach the degree of model completeness, moreover if the final purpose is the investigation of relation and “interlacing” between language and mind. At the same time, taking into account vast size and complexity of these models it seems that computer is the only means for their realization and testing.

## INTRODUCTION

Naturally, at this point there may arise a doubt about significance of investigation of such a “modest” model component like morphology on the face of a huge system of complete language model? In defence of our purpose we would remind that (according to F. de Soussure) just the object of morphology, i. e. the word, is “a central entity” of language and moreover just that and only that entity which “always is available for our consciousness”. It seems also that just this “central” element is something like “axis”, around which the whole language mechanism is revolving. Morphologic processor, which performs this

## COMPUTATION

entity's analysis/synthesis, in case of the former (analysis) dissects the word into its components (morphs) and in the course of this process collects whole information coded in the text, passes it for the further processing and disambiguation to higher levels of model (syntax, semantics, pragmatics) and so is for the latter the single source of grammatical-lexical information coded immediately in the text; during the synthesis morphological processor is carrying out an exactly opposite task: it transforms the whole information worked out by the higher levels and encoded by peculiar for them terms in the final form of language expression, that is produces the sequence of all words which should represent the end of the whole process of synthesis.

Thus, the morphological processor bridges a primary representation of text, i. e. word sequence, which is immediately available for us, and first level of abstraction – lexical – grammatical features. However, this does not exhaust the import of word and closely connected with it morphology: each of the higher levels of the model representation retains a trace of this initial (for analysis) or final (for synthesis) step of the processing, that is the structure of each of them could be represented like a specific composition of objects which in most cases are abstract correspondences of single word forms or of their small combinations. So, it may be said, that all these high level representations are somewhat “grained” and their “grains” are clusters of signs quite transparently related with word forms of the text, analyzed or to be built.

It is note worthy to mention, that these primary sources of information, i. e. word forms, the basis for all subsequent structures representations, often have quite complicated structure themselves. Just their decoding or, on the contrary, - composition is the task of morphologic processor, which in many cases becomes quite complicated, especially for strongly inflected (e. g. Russian) and moreover for agglutinative (like Georgian) languages, though is not quite simple even in case of a language with “notoriously” weak morphology (e. g. English). Such complexity, in its turn, requires the search for such representation of morphologic system which maximally corresponds to the specificity of its tasks, but, at the same time, fits to computer environment requirements. The former condition implies that this representation, at least at the “peak of perfection”, should simply and transparently reflect the fundamental characteristics of language, such as its sign nature, unity of statics and dynamics, parallelness and bi-directionality of the functioning, etc., and, at the same time, remaining homogenous at all levels of the model and for all their components. Of course, on the contemporary stage of modelling development we



can not expect that some already realized model representation may simultaneously, perfectly and exhaustively satisfy all above mentioned requirements but they could fulfil a part of some landmarks for the search of such an “ideal” solution. Moreover the fast and successful development of computer environment (both, hard-ware and soft-ware) creates some “material” basis to approach this “ideal” (by some decisive steps at least).

It is worthwhile to consider the other side of model representation problem, i. e. its computer realization and the role of computer in emergence and subsequent development of language modelling as a very important trend of modern linguistics. In first instance, we should remember the powerful impact of computer on the very origin of this approach: truly, taking into account huge size and unusual complexity of modelling systems we must own that it would be impossible to create and test them without any automatic means and computer turned out to be fit to fill up this “gap”. Besides this, the relation with computer defined from the very outset of modelling oriented researches their close interaction with the practical applications. As a matter of fact, first step in this direction was stimulated by such a practical goal as automatic translation; subsequently this application sphere was expanded by speech/text dialogue systems, spelling checkers, automatic corpora taggers, etc. Noteworthy enough, these relations are not one-sided: the fundamental aspect of language modelling receives powerful stimuli from applicative side, which in many cases requires perfection and/or enhancement of the model, however the main merits of them is some specific influence which they exerted on the some of crucial points of fundamental aspect itself. Perhaps as the most significant example of such intersection of the modelling theory and practice should be considered the relation between the most fundamental model

Meaning  $\Leftrightarrow$  Text, (1)

and translation scheme:

Text  $\Rightarrow$  Meaning  $\Rightarrow$  Meaning'  $\Rightarrow$  Text', (2)

which firstly defines correspondence between an input Text and its meaning, then “translates” meaning representation of the input language into meaning representation of an output language and finally expresses the latter by means of the output language. It’s obvious that sum of the left-hand and right-hand transitions of (2) is identical to (1) with the only exception that they pertain

## COMPUTATION

to different languages, however if we imagine besides scheme (2) one of the just opposite directions, it would be possible to combine the components of both schemes into two full models of type (1). Thus striving for building perfect automatic translators quite naturally leads to conclusion that “ideal practical” translation system is impossible without “theoretical” basis of (1).

Besides this most fundamental case we see in context of computer linguistics, though not so essential, yet quite useful for both sides, examples of interaction between practice and theory of language modelling.

Beginning of the Introduction repeats the basic points of the previous section. Further is given a brief sketch of author's and his collaborators' many years activity in the field of computational linguistics. Its goal is to demonstrate the basic trends of activity characterizing defined above views on language modelling and computer linguistics as a whole. The activity was stimulated by the works on Russian-Georgian automatic translation system. The decade dedicated to works on this quite difficult problem (60s of the past century) has played a crucial role on preparing a personnel for future activity in the field of language modelling; just the has been acquired the basic knowledge and experience to cope with these tasks; and, the last but not the least, this work has given rise to relations with several prominent scholars, in particular the members of Moscow linguistic school (I. Melčuk, J. Apresjan, A. Jolkovski, O. Kulagina et. al.); these scientific relations appeared to be utterly useful as in the course of work on the project so after its accomplishment.

The project was successfully accomplished at the beginning of 70s. The obtained system could translate mathematical and technical (from the field of automatics) texts, but its lifetime was not very long: due to the change of generation in computer techniques, the system lost its material (hard-ware, soft-ware) basis, without reaching the sphere of its supposed practical application. Nevertheless perspectives obtained in the result of works have opened the way for further activity in the field of computer linguistics, but oriented to other applied systems, different from machine translation: speech/text dialogue with computer, language teaching, automatic dictionaries with morphologic processor, text printing grammatical (first – morphological) support, etc. At the same time, all these tasks required working out of several grammatical processors: Georgian morphological analysis (L. Tamarashvili, L. Margvelani), Georgian (L. Margvelani) and German (L. Godabrelidze) morphological synthesis, Russian morphological analysis (G. Chikoidze), Russian syntactic analysis

(L. Godabrelidze), English bi-directional morphological processor (G. Chikoidze), Russian generative morphology (G. Chikoidze), Georgian (L. Samsonadze, N. Javashvili) and English (N. Javashvili) automatic dictionaries, etc.

Considerable part of our activity was aimed at creation of means of representation of above mentioned algorithms. For that within the time course of (1970 – 2000) have been worked out three formal languages: 1. “virtual automaton”, which was a sort of “interlingua” between high level algorithmic languages (e. g. –ЛИНГВАЛ) and the “lowest” level of computer commands; 2. ЯЗАЛ (ЯЗЫКОВЫЕ АЛГОРИТМЫ – Language Algorithms) – similar to high level programming languages (e. g. C – programming language), purely procedural (with the exception of dictionary) operational language, through which was represented the main part of afore listed processors; 3. Net representation on the basis of which was formulated, the synthesis of Georgian nominal word forms (1975) and within the last decade (1995-2004) a number of English and Russian morphological processors. The main trend of this three – stage process of development is a shift from maximally computer oriented representation – toward one essentially congruous to the fundamental properties of language. Chapters 3 and 4 deal with these very approaches and their evolution, but before that in Chapters 1 and 2 we consider the fundamental context of this research, that is computer linguistics its relation to the language modelling (Chapter 1); at the same time, great attention is focused on the morphological level of the model (Chapter 2), representing the main topic of this work, and, especially, on the net representation of morphological processors (Chapter 4). In its turn, the choice of the latter, that is - of net representation, was greatly stimulated by its fitness for bi-directional (synthesis/analysis) processors, creation of which was one of objectives and aims of our research, and that is why the next (5 one) Chapter contains description of two net represented bi-directional morphologic processors. The typical feature of these systems is that the processes of both directions (synthesis/analysis) are performed within one and the same unchangeable scheme. Differently from that Chapter 6 is related to description of double system, that is having specific sub-system for each of two directions of the process, but, at the same time, basing on the essential intersection invariable for both: the role of their invariability is played by the morphological generator (BfP: Basic form → Paradigm). The practical merits of BfP system (besides its possible theoretical ones) are demonstrated in the next Chapter (7) via its application for automatic support the printing the text.

Chapters (8 and 9) consider the relations between morphology and higher lev-

## COMPUTATION

els: syntactic (Chapter 8) and semantic (Chapter 9). First of them gives a draft of Georgian predicate – actant relations and proposes corresponding net representation, within which the leading role and necessity of morphological data for the proper functioning of the syntactic level becomes especially obvious. The next Chapter (9) is related to significant contribution of morphologic features to the general structure of meaning, i. e. to the semantics of language (namely from the view point of cognitive linguistics).

The conclusion once again underlines the goals that were implied by this work and assesses its results in relation with initial intentions which have stimulated the researches and have given something like implicit evaluation of their final results.

Three Appendices (A, B, C) attached to the main text give some more details concerning the following points: A and B Appendices give more exhaustive description of ЯЗЫК – language than the one included in the basic text, particularly, A- Appendix gives more details concerning this language and B demonstrates one of the points of its application; similarly C- Appendix gives more exact and perfect description of the first net represented system (synthesis of Georgian nominals) which we consider as the first step in development of net approach to representation of morphological processors.

## CHAPTER 1

### Computer linguistics

As we have mentioned above the main purpose of this chapter is discussion of some fundamental features of language, in particular, the aspect of its, which makes necessary to address the method of language modelling, which, on the one hand, deals with computer linguistics, and, on the other, includes as its basic, “ideal” part, the type of modelling expressed by the scheme (1. 1):

Meaning  $\Leftrightarrow$  Text. (1.1)

According to (1. 1) scheme the knowledge of a natural language, cognition of its essence and its application in solution of practical problems drastically de-

pend on the internal structure of a language mechanism and character of its functioning, that is – on dynamics of a language system. It seems that to-day the only way to solve this problem is creation of artificial objects which would imitate the language behavior and, at that have internal structure oriented to satisfaction of present hypotheses about internal structure and functioning of natural language itself (however scarce and hazy these suppositions may sound!). In first instance, the fundamental fact that language is a sign system, that is totality of entities relating meaning/expression, makes obvious, that just (1.1) mirrors the basic process intrinsic to the language as an active (dynamic) mechanism and thus gives us first and main “landmark” to which the process of language behaviour imitation, i.e. language modelling should be oriented.

The main point of this chapter is consideration of (1.1) type language models, yet its first part gives a brief account of the modelling object’s, i.e. language’s, general import and its basic properties; in the second part are discussed some possible variants of language cognition by means of dynamic models; the last section is dedicated to the most adequate and complete (1.1) variant of model.

As a matter of fact, the first part of the chapter is based on citing of great scholars of the past, concerning general import of language for individual (mental) and social world of homo sapience: “language is a flesh of thought” (Hegel), “language is available for us part of being” (Heidegger), “The forms of thinking found and manifest themselves firstly in the language” (Hegel), “The human being is a human being thanks to the language only” (Humboldt), etc. Particularly noteworthy is that almost two centuries ago the great thinker and linguist W. Humboldt was sure that language is a sign system, that the opposite sides of these signs are meaning and expression and that language knowledge in first instance implies the possibility to reach any of these sides from the opposite one (see expression (1.1)): “As soon as his (human being’s) consciousness becomes sufficiently strong to cross both these spheres (meaning and expression) on his own, and at that provoke the same in the listener, he (human being) takes possession of both spheres”, i.e. meaning and expression that is – of the language as a such. This passage makes obvious that mirrored by (1.1) dynamic aspect of language was estimated by W. Humboldt by its true worth.

It is quite interesting that many remarks and whole passages of prominent

# COMPUTATION

scholars of the past touch several fundamental aspects of language: So, for example, the leading role of a word in the spheres of both language and thought is recognized in one of the most prominent Leibniz' treatise about human reason, where author allotted considerable place for consideration of word, of its crucial role in singling out and fixation in conscience of objects, their states and properties. At the same time, due attention is paid to metaphoric meanings and grammatical functions of some words and their components, which serve to unite the separate word forms into a whole – the sentence.

The leading role of grammar not for language only, but for the whole mental and spiritual sphere of a human is underlined by Hegel's phrase: "... only the who has acquired knowledge about language, can see through its grammar the spirit and education of the nation ... He can also cognize general expression of the reason, that is, – logic" by means of grammar.

So, afore mentioned thinkers definitely give its due to the language and its grammar, on the one hand, and the dynamic aspect of them, on the other hand, admitting, that the knowledge of the latter is a crucial condition for language uptake as well as, for cognition of the language as a unity of its static and dynamic aspects. As to this very important though quite difficult problem, the only imaginable approach to its solution (at least for present) seems to be language modelling, a brief, general overview of which is given in the chapter, as well.

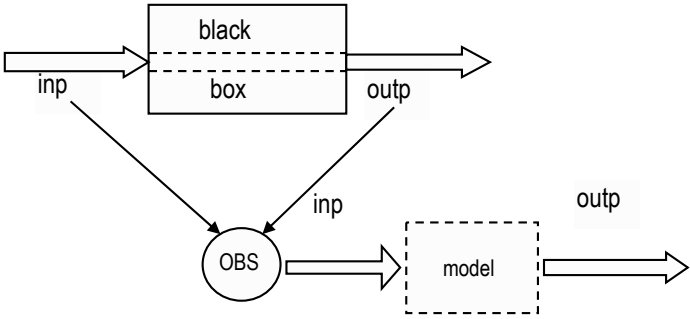


Fig 1.1. "Black box" modelling: observer (OBS) tries to build a model, which will answer each possible input by the output identical to one peculiar for a modelling object.

The most frequently used and best known scheme of modelling is that of "black box", which as a rule implies an object of modelling with internal structure inaccessible for external "observer"(OBS), who is compelled, as a

result, to acquire the whole available information from the external reactions (i.e. outputs) by which the object answers any stimuli (i.e. inputs). Fig. 1.1 depicts general scheme of such an approach, where the main point is difference between “weak” and “strong” requirements: the former may be satisfied by input/output adequacy of the model and its object, but, at the same time, does not pay attention to correspondence of their internal structure and mode of action; the “strong” requirement is opposed to the “weak” one just by the last point implying that we must try our best to adapt the structure of artificial object (model) to its natural prototype (object of modelling). It’s obvious that the “weak” variant could be quite useful for a number of purely practical tasks, whereas another one (the “strong”) from the very outset is oriented to the true cognition of the object (which after all promises the best basis for reliable and effective solution of the lion share of applied problems). However, it’s quite clear that this kind of approach creates many additional difficulties, alien for a “weak” one, moreover it would become virtually impossible in case when in addition to the lack of direct information we don’t have any hypothesis about internal structure of the object. Fortunately, natural language is not an object of such “blackest” kind: according to some external facts (in first instance, by structure of its inputs/outputs) supported by introspection and some general considerations we can create some essential suppositions about internal structure of natural language mechanism, in spite of its location mainly in the depth of our consciousness:

1. The only, but very important, direct source of empirical data is that side of sign which is always available for our immediate observation. At first sight, it looks like the system surface only, which serves as its external input/output, however the structure of this expression is so complex and to some extent transparent that it apparently dictates some features of operations and procedures making it possible to built optimally single sign or a sequence of them. In the course of several centuries basic for many languages information had been collected in appropriate dictionaries and grammars, which up to now serve as invaluable reference sources, particularly, for the contemporary language modelling.
2. In spite of the fact that the main part of language system functioning is unconscious, some of its results are available for our intuition, that greatly contributes to substantiation of some very important approaches. For example, the generative grammar would be impossible without intuitive concept of sentence grammaticalness, as well as determination of synonymy of language expressions on what the most important aspect of

## COMPUTATION

- (1.1) type models, especially definition of “meaning” is based.
3. Some more formal and general (though hypothetical) principles give also the optimizing guidelines for creation of model: such are, for example, the most popular requirement of “economy”, which may concern many aspects (the volume, speed, homogeneity of representation, etc. of the system); “simplicity”, which may be sometimes an antipode of just mentioned “economy” (e. g. multi-level language model, which, on the one hand, simplifies the system, but, at that, increases its size); “parallelism of functioning”, which is supposedly characteristic for all mental processes and can not be alien for the language mechanism either (particularly, in the context of multi-level mode it should mean that these different levels operate simultaneously, in parallel, exchanging the information acquired in the course of their “quasi-independent” functioning); in addition to the previous point (i.e. “parallelism”) it may be posited the peculiarity of language functioning according to which it is frequently (if not always) realized by the processes of mutually opposite directions; the most prominent of such directionally opposed processes is synthesis/analysis opposition, the most fundamental and obvious one.
  4. The hypothesis, prompts, restrictions, etc. may (and should) come from the fields neighbouring with linguistics having essential intersections with it, that is – from psycho – and neuro-linguistics. Particularly, the modern cognitive linguistics definitely insists on necessity of convergence of purely linguistic results towards achievements of fields, which may substantiate or refute the former ones.

By all that it's important to keep in mind that successful modelling would be either confirmation or disproof of all mentioned presuppositions, general and formal or intuitive, purely linguistic or drawn from the “neighbour” sciences. However we must take into account that the difficult task of language modelling is essentially complicated due to inaccessibility of meaning for direct empirical observation. As a result we have a sharp deviation from usual Fig.1.1 scheme of “black box”: only the expression of text/speech may be observed directly; it serves as input for analysis or as output for synthesis but the opposite side, i. e. meaning, remains latent in both cases. Thus, return to the usual situation of “black box” in the case of language requires preliminary hypothesis about meaning, its structure and means of possible representation. Just this situation is mirrored by Fig. 1.2, where the task of external observer is essentially more difficult than in case of Fig.1.1 scheme.



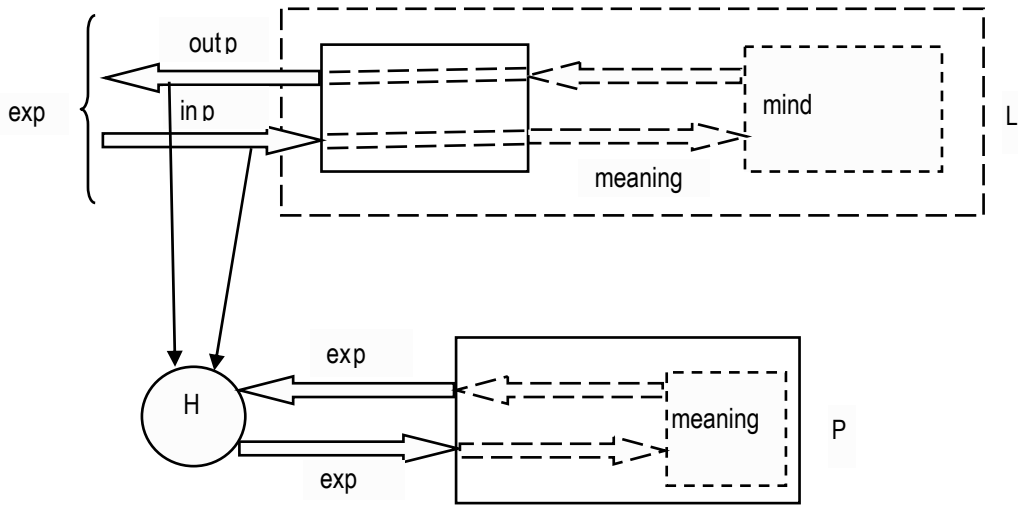


Fig.1.2. Language modelling: only the expression (exp) is directly available for observer (OBS); on the basis of its (exp) analysis and with support of some additional hypotheses he can make some suppositions about meaning's and processor's (P) structure, which should make possible to build model which will repeat the same exp↔meaning correspondences as the language (L) itself.

Since the expression (exp) is “visible” only for an observer at first he/she must build up some hypotheses about meaning, then about internal structure of processor (P) and finally try to achieve the maximum possible adequacy of both systems’ (P and L- language) behaviour.

Generative grammar offers the most popular way to avoid these difficulties through ignoring (at first, “classical” approach) all vague components of Fig.1.2 scheme (marked by broken lines), that is the meaning and language/processor internal structure. Moreover it follows one direction of processing only for which the role of start point plays an abstract symbol, element of limited set of symbols  $\Sigma$ ; proceeding from this initial symbol (e.g., S for Sentence) the procedure should generate all grammatical expressions corresponding to the chosen initial symbol: by means of some restricted set of operations (rewriting and transformation), so, for example, if the latter was sentence symbol S, system should answer it by generation of all word sequences which represent sentences of the given language. The last condition implies that all generated objects should be grammatical, that is, appertain to the normative items of this natural language (according to our intuition). Obviously, such a system may be useful for some practical tasks (e. g. for automatic teaching of language), however it’s radically different from true (productive) language mod-

# COMPUTATION

el, which, in our opinion, should to some extent meet the above mentioned “strong” requirement. To underline the difference between Fig. 1.2 scheme and generative system would be suffice to mention that productive model realizes the relation between two sides of language sign: even in the same direction of processing, that is – synthesis, it starts by some representation of meaning and then proceeds by producing expressions (one or more) not only grammatical but at the same time synonymous to the input meaning; as to opposite mode of processing generative grammar ignores it completely.

In spite of such sharp deviation from the course of the supposed main stream of development of modelling, it should be noted that generative grammar actually was the first approach to the study of language which is unthinkable without dynamic aspect and what is more the scheme proposed by it may find its important place within productive system: particularly being considered as language knowledge or potency it may serve as basis for language behaviour (activity), where the former generates grammatical expressions (e.g. sentences) and the latter (selector) restricts its activity in accord with the context of input (be it meaning or expression). Fig. 1.3 gives general scheme of such productive system based on generative one.

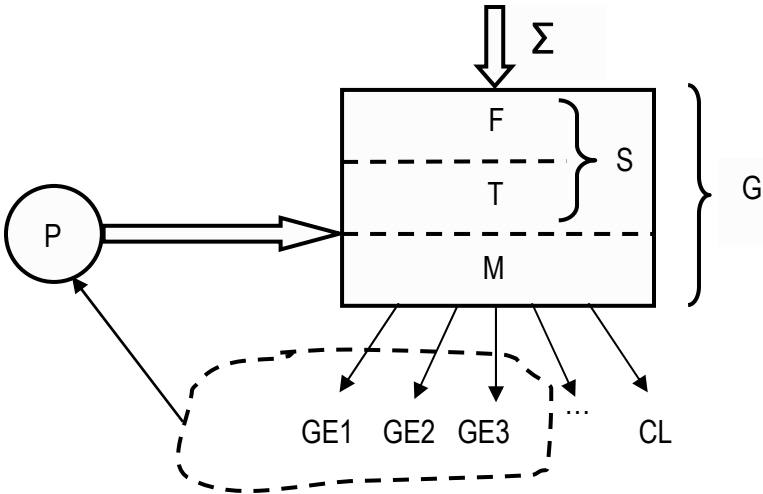


Fig. 1.3. Productive model (P) basing on generative one (G): P provides contacts between external (speech/text) and internal (meaning→mind) spheres and, at the same time controls and restricts the activity of G.

Similar structure is supposed in the first and unique up to-day outline of complete language model “Meaning↔Text” (I. Melčuk 1974), based on generative

one (G) as a source of knowledge: P directly deals with input/output of G's activity. The represented model implies all five "traditional" linguistic levels: semantics, syntax, morphology, phonology, phonetics. More detailed are described first three ("deeper") levels and each of grammatical ones (syntax and morphology) is divided in two sublevels: deep and surface. In spite of supposed bi-directionality description is mainly oriented to synthesis that is from semantics toward syntax and so on. On the two deepest levels the final (output) text is represented by tree-shaped graphs, the nodes of which on semantic level are filled with indissoluble units of meaning (sems) which on consecutive syntactic sublevels come closer to natural lexical units. On morphological level the structure itself gets nearer to the text becoming linear and its successive elements by and by are transformed into usual word forms.

Each transition from one (sub) level to another is supposed to conform to the scheme roughly alike to Fig.1.3: the role of P is performed by the so-called selector (S), which controls G-generator and filters results of generating. However this time G's productivity is reduced to issuing the synonymous representations only and so S must eliminate out of them such ones which are incompatible with requirements of corresponding level, i. e. "ungrammatical" from its point of view.

The leading part in all these transitions and transformations appertains to manipulation with elements which fill the nodes of tree structures (semas, lexemes, basic forms). These transformations are based mainly on interpreting – combinatory dictionary, the most important and best elaborated component of the model. Each lexical unit of the dictionary is followed by its lexical functions, representing something like lexical paradigm of basic entry; two varieties of them are substitutions and parameters: former point at lexical units which may (with or without additional syntactic transformations) be substituted instead of the basic entry without change of the initial meaning; differently from that, the latter (parameters) define via which lexical means may be expressed some standard meanings (Magn, Incep, Fin, Ver, etc.) in the context of the given basic lexeme.

## CHAPTER II

### Morphological level of model

This chapter deals with the functions of morphological level within afore mentioned “Meaning ↔ Text” model. The role and goals of this model component are stipulated by the functions of its direct object, the word, firstly, in the language and then in its model. For the most general consideration we address opinion of F. de Saussure, who calls it the “central entity” of language, moreover the one, which “is present directly in our consciousness” in spite of difficulties inherent for its definition.

The fact of permanent presence in our consciousness of the word entities could have great influence on the initial stage of functioning of the model in both directions: for example, the syllables of the text, which (again according to F. de Saussure) are primary etalons of speech recognition, should be firstly correlated just with word forms and only then that the latter could be decomposed in morph sequences, that in parallel makes possible to collect all necessary and available morphologic information. In the opposite case of synthesis we may imagine that the “event” which must be expressed by the output text firstly should be analyzed and decomposed into elements (objects, properties, states, processes, etc.) corresponding to the meaning of entities present in our consciousness, i.e. words.

After that we try to demonstrate what does the “central role” of a word mean in the course of model functioning, particularly, for the intermediate level represented by syntax. In this connection are discussed some different schemes of dynamic grammar (dependencies, phrase structures, special kind of the latter – HPSG, etc.). For each of them has been demonstrated that, in spite of their essential difference, the “central role” of the word and related to it information always remains unchangeable.

In spite of significance for language system, the definition of word and its usage in the language model are connected with some difficulties. Particularly, in the course of text analysis: they are ambiguity of the word forms or their components (morphs). Another side of difficulty (just as it is meant by F. de Saussure’s statement) is a complicated problem of word (theoretical) definition. In spite of striking diversity of words of different languages, intuition obviously recognizes them as particular items of a single concept and stimulates search for some general definition of it. One example of such an approach is

given in I. Melčuk's "Morphology": according to it a word form is autonomous segmental sign which doesn't decompose in to (more than one) autonomous segmental components, where "segment" means sequence of phonemes and "autonomy" characterizes segments which may independently express complete utterance and so far could be placed between two "full-fledged" pauses in speech. Further the word (which in this approach has replaced the term "lexeme" is defined as a set of word forms having identical lexical but different grammatical meaning.

From this point of view the dictionary is a list of words (lexemes) and morphologic processor should supply means for generation/production of full paradigm corresponding to each of dictionary entities. As a rule, one of these paradigm members is selected as a basic, representing the word or paradigm as a whole. In the most of cases the rest of paradigm may be considered as a result of some transformations of the basic member. However these transformations may depend on a given lexical entity and so it is necessary to add to the initial (basic) word form the morphotactic information indicating concrete transformations necessary in each particular case of dictionary entry. Moreover, to play its leading ("central") role in the rest of model's functioning word (dictionary entry) should be supplied with an additional information characterizing its behaviour on the deeper levels (syntax, semantics). Being equipped with all these data dictionary plays the role of a basic static component of a model.

The morphological component of a dictionary information may have various structures, particularly it may be distributed among various sets of features. So, for example, the main part of Russian verb morphotactic in A. Zalaznjak's dictionary is coded by a verb type parameter, but the rest of information is expressed by special designations (e. g. aspect, transitivity letter/phoneme alternations, parallel forms, etc.) An alternative variant is represented by the approach which inserts the morphotactic information directly in the record of basic form or its stem: so, for example, Georgian "truncateable" and/or "contractable" stems like *panjara*-‘window’ may be recorded as:

*panjArA1*, (2.1)

where A points at a rule which solves the (a/0) alternation correlated with different combinations of number/case categories.

The instance of complete ignorance of morphotactics' explicit representation

## COMPUTATION

is given by BfP – generative morphology system which will be considered later (chapters 6, 7). In that system morphotactics is coded by means of hierarchically structured lists of basic form stems: for example, in the case of Russian verbs, they are firstly divided according to their infinitive endings, then by verb type and subsequently by some other categories (aspect, transitivity, letter alternations, existence of parallel forms, etc.). The final classes of this hierarchy contain only basic members with identical combinations of values of all morphotactical or grammatical features.

As instance of one more step towards maximal reduction of dictionary and almost complete annulation of explicit representation of statics may serve the system which we shall consider in chapter 7. Of course, the area of such systems application is quite narrow (perhaps, morphological tagging in interactive regime only); however, more fundamental usage of them is possible for generator based fully automatic morphologic processor where they could function as selectors.

The works may be considered as an experiment testing probable relations between dynamic and static components of the model, the last mentioned system being an example of extreme prevalence of the latter; as an opposite case of their correlation, perhaps, could be considered as some modern feature structure based approaches. However, the most sensible may be the method which synthesizes the merits of several possible variants of this relation: for example, it may use the stem records of type (2.1), codifying the rest of morphological data by the above mentioned classification of dictionary entries; at the same time, some part of this information may be included immediately in the record of dictionary unit, simplifying the hierarchical structure of basic word classes and accelerating the search in it.

## CHAPTER III

# Representation of morphologic processors

The representation of language model is often considered as mainly oriented to computer realization, however such a view is only partially justified. We have already underlined stimulative role of computer for appropriate development

of the language modelling, still taking into account final aims of its development, that is creation of a model simulating internal structure and intrinsic properties of its natural object, it becomes apparent that relation between model representation and object's fundamental characteristics deserves more attention, especially, if we recognize the prominent role of dynamic aspect, firstly, and secondly close links between this aspect and the way of model representation. Such a case, in its turn, should provoke an aspiration to find the kind of representation which will most adequately reflect the fundamental structure and properties of language, that is all essential characteristics which should be simulated by the "ideal" model should be intrinsically concentrated in it (on some abstract level) and so it may be considered as something like a theory of modelling.

Of course, contemporary stage of this development is quite far from such "ideal" mode of representation, yet some cases confirm that the development has taken the right direction. Particularly, the three subsequent approaches considered below could be assessed as the steps directed from mainly computer oriented representation towards essential characteristics of the language.

The first of these approaches (carried out in the 60s) was conceived as "interlingua" between the primary record of language algorithm and computer commands, which in that period were the only available means of final computer realization. Both stages of this transformation were automatized: the initial one by means of a compiler (for the most popular then algorithmic language – ЛИНГВАЛ), and the final – by interpreter, realized in two versions (for "Delisi" and БЭСМ – type computers). It should be noted that the first step of transition transforming algorithm's original record into terms of "virtual automaton" operators was realized by a compiler built by means of the "automaton" itself, that is by the "program" recorded in terms of its "commands", this is the evidence of its flexibility and potentially wide scale of applicability.

The internal structure of "automaton" almost reproduced that of computer, though with two important exceptions: firstly, the operands of its "commands" were symbol sequences ("chains"), which evidently are nearer to structure of language units, than a single number/symbol with which ordinary operate computer commands; the other peculiarity concerns the "memory": it was represented by a changeable number of tables with variable structure. The latter property of "automaton" was mainly oriented to correspondence with the style of linguistic algorithms representation of those (partially of these also) times.

## COMPUTATION

So, for example, the most popular ЛИНГВАЛ algorithmic language requires all data, input, current or output, be placed in the cells of the tables which, in their turn, serve as operands for the ЛИНГВАЛ – operators (Г. Чикоидзе 1966).

The following stage of this development was creation of ЯЗАЛ algorithmic language, this time oriented to the primary representation of language model and so more similar to the high level programming language, which should, at first, take into account conveniency of a user. At the same time, this new version of representation retains the chain style of operands and even strengthens it making possible to insert in these symbolic sequences the variable elements marking the chain positions which correspond to changeable (alternating) elements, for example: georg. atAm, engl. fOOt, russ. klEV, etc. These variables, marked with capitals, function as calls for the rules which must solve these alternations (Годабрелидзе и др. 1978)

The record of algorithm as a whole in terms of ЯЗАЛ is organized hierarchically. Particularly, there may be singled out three levels: the lowest and simplest one includes the most usual “atomic” operators (comparison (X=A), assignment (X:=A) and call – (A), where any A may be constant or variable); the next (“molecular”) level is represented by standard constructions:

$$(X=A=>Y:=B//Z=C=>W:=D), \quad (3.1)$$

where as all conditionals so the whole right-hand part may be omitted; lastly, the highest level is represented by “operator strings”:

$$L)CND=>M_1M_2...M_m L_{m+1} //CND'=> M_1 'M_2 ' ... M_n 'L_{n+1}' , \quad (3.2)$$

where CND, CND' are conditions of (X=A) type, defining which of “molecular” operators sequences (M<sub>i</sub> or M'<sub>j</sub>) should be performed; either of them must be concluded by some call-operator (L<sub>m+1</sub> or L'<sub>n+1</sub>) pointing at the label of the next “string” to be addressed.

From the modelling point of view such organization meant that each (3.2) “string” should have performed some elementary component of model behaviour and the specially selected and organized groups of them should have corresponded to some linguistically meaningful modules of the system and at that, facilitate and simplify its final computer realization.



These expectations were not vain: by means of ЯЗАЛ were recorded some important, mostly morphological (Georgian, Russian, German) algorithms, and some syntactical (e.g. Russian) as well. However, the disadvantage of this approach is that it does not reflect any essential features of language (in first instance, its bi-directionality and parallelism of processing) and quite vaguely mirrors the other ones (e.g. sign structure of language). These considerations and assessments have stimulated continuation of search of a “more language oriented” representation and, resulted in choosing the net approach which is considered in the next chapter. In conclusion we would mention the “intermediate” (between tabular and net representation) formalism, which was used in the 70-s for synthesis of Georgian nominal word forms. According to this approach the processor was constructed as a quite complex net: some nodes of it corresponded to grammatical categories and their arcs served for testing of their values, but the others were related with tables organized in usual style of tabular method of representation. Just the latter “complication” causes the difference between this “mixed” approach and net representation which is main point of this work.

## CHAPTER IV

### Net representation

In the nineties we reverted to the development of net representation which had been begun some two decades earlier and then given up. Perhaps, the strongest motive to address it again was intention to realize a bi-directional morphologic processor functioning within single system or at least basing on some substantial intersection of the both sub-systems (analysis/synthesis) that appeared practically impossible by means of ЯЗАЛ. At the same time, this approach seems quite a promising basis for representation of linguistic knowledge, particularly, for demonstration of word form morphological structure and characteristics.

The latter process, for example, may include three steps: firstly, should be demonstrated the structure of word form itself, then its paradigm and its place within it and finally the relations between its paradigm and other ones, belonging to the same class. Moreover, it was supposed that both of these steps might be accompanied by demonstration of the corresponding generative

## COMPUTATION

process (of word form or of whole paradigm), which would make obvious, both the static, and the dynamic aspects as well. The net representation seems to create proper means for the final purpose since this approach may be considered as a sort of peculiar synthesis of both static and dynamic aspects: its externally stationary form still implies quite obvious potential trajectories of the active point and corresponding to it dynamic process.

The basic structure of “morphological” nets follows that of “traditional” ones, represented by a connected graph with finite number of nodes; from each of them (with exception of final “target” node) issues at least one arc, and at the same time each of them (with exception of a single initial “source” node) is a final point for one arc at least. The functioning of the net is detected by motion of the “active point”, which at every step of this process, firstly, is placed at the some node and then chooses the one issuing from it arcs, continues its trajectory along it and stops at the node at which points the chosen arc (in case if such one exists). This trajectory of an active point always begins from source node and reaches the final, i. e. target, node, if the process finishes successfully, though it is not always necessary: the progress of active point may be stopped at any node which has not an appropriate arc for continuation of the trajectory, such a case results in a failure of a process. Finally, it should be noted that, according to usual definition, morphological net does not contain closed contours, that is, neither of trajectories would reach one and the same node repeatedly.

The specificity of morphological net is related with labels of its nodes and arcs; the sum of node label ( $NL_i$ ) and left-hand arc label ( $LHL_{i,j}$ ) represents an united condition, whereas the right-hand label of arc ( $RHL_{i,j}$ ) alone expresses another one. The movement of active point may continue only if both conditions of some arc issuing from the current ( $N_i$ ) node are satisfied. The order of arc testing is defined through their enumeration ( $0 \leq j \leq m$ ), the active point chooses the first of them (if any) which satisfies both mentioned conditions and then shifts toward corresponding target node ( $TGN_{i,j}$ ). Fig. 4.1 represents the scheme of that single step of net process. Taking into account homogeneity of the net, the single step of an active point gives complete description of processes proceeding in the net.

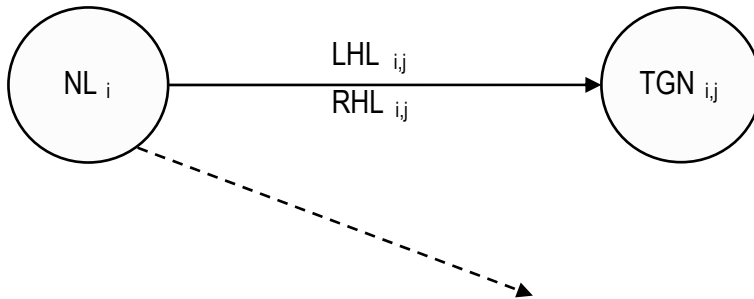


Fig. 4.1. (The comments in the text)

The entire semantics of the net approach is based on the import of two above mentioned conditions (NL + LHL and RHL), which, in its turn, requires introduction of two additional objects external for the net: one of them correlated with the meaning (lexical/morphologic features) and another – with its expression (stem, morphs). Preliminarily, first of them will be defined as an ordered set of  $X_i$  variables ( $0 \leq i \leq i_{max}$ ), and the other – as a variable symbolic string Y. After that we shall identify the NL (node label) with one of  $X_i$  variables; to complete the definition of left-hand condition it's necessary to express by LHL the kind of operation and its second operand (the first one will be represented by  $NL \sim X_i$  variable). In the simplest case of a single operation (e.g. unification) the first point will be excessive and LHL should codify the second operand only. Now if the value of NL – variable and LHL are represented by the symbolic strings, the left – hand condition will be reduced to the unification test of these strings, which will be satisfied if one of the operands is void or otherwise if their intersection will not be void.

Similarly, we begin with the simplest way of definition of RHL – condition: we shall preliminarily suppose that its first operand is a single variable symbolic string WF which therefore may be omitted in RHL – expression; suppose this time again the existence of a single, though somewhat different operation which as a result may be omitted either; and so only a second operand of corresponding operation should be coded by RHL. As to this operation itself it is a kind of unification different to some extent from one defined for (NL, LHL) – condition: firstly, it implies that both operand strings are represented by the ordered (diverse from LHL) sequences of symbols; secondly, coded by RHL string should be compared with segment of WF beginning from wap position, where wap is some system variable, which initially has zero value then after each successful RHL test increases by 1, where 1 is a length of successfully compared RHL string.

## COMPUTATION

If both conditions (LHL, RHL) are satisfied, some assignments may take place:

- 1) assignment of new value to  $X_i$  (i. e. NL) category follows only if LHL is not void, if  $X_i(NL)$  is void it will be instantiated directly by LHL, otherwise intersection of LHL and  $X_i(NL)$  value will be  $X_i(NL)$ ;
- 2)  $Y(WF)$  string changes only if the position of it corresponding to the current (before being increased by 1) value of wap-variable is void: then  $Y(WF)$  string will be continued by RHL – string just from the mentioned wap-position.

Apparently, import of  $X_i$  and  $Y$ , and of the net approach, may have a straightforward interpretation: each  $X_i$  corresponds to some grammatical category;  $Y$  is variable sequence of symbols which in case of analysis from the very outset is filled up by input word form, and in the opposite case (of synthesis) is firstly void and then eventually receives the additional substrings till the complete output word form is built up.

In this primitive scheme  $NL + LHL / RHL$  relation looks as quite transparent embodiment of correspondence between opposite sides of language sign: meaning/expression. Unfortunately, their mutual dependence is too complex to be submitted to such simplified scheme of processing. To cope with these difficulties enrichment of the repertoire of both side (LHL/RHL) operations appeared necessary. So, for example, to the standard LHL – unification were added: “pure” comparison (=), i.e. without any assignments following it; unconditional assignment (!); and address to the user (?), supplying possibility of interactive regime. One more “innovation” concerns the value of LHL operand: if the record is preceded by ‘~’ sign, it means the set of values complementary to one directly expressed by LHL.

The increase of RHL –operations is more essential and complex and we shall outline them in connection with concrete systems which called forth necessity of such “enrichment” of RHL possibilities. So, most of them (e.g. net reconstructions and morphologic transformations) will be considered later; here we shall dwell on one, though perhaps the most important, according to which the nets may have two-level (in perspective – multi – level) structure, that is the RHL may code a call of some subset. The structure of such subsets is identical to the structure of upper level net with a single exception: they may not (as yet) have their own subnets and consequently subnet call operation is forbid-

den for their RHL's. By the way, these calls function also as conditions, which are satisfied only if the subnet process has finished successfully.

Translator of the system is realized by means of C- programming language. The core component of it is net Proc program controlling the whole process: it calls at each step of processing, firstly, tests LHL function, then (in case of a success) – tests RHL, which test corresponding conditions.

If both conditions are satisfied it addresses the next node, otherwise, tries the next arc of the current node (if it exists). The fundament of this interpreter is a library of “basic” functions: copyStr, unifyFtr, convSn, etc. The nets themselves are represented by arrays of C-structures, each of them corresponds to a single node one of components of which is again an array of C-structures, each of them this time representing one of node arcs: its LHL, RHL and target node (TGN).

It should be quite obvious, even from this brief outline, that net approach is really oriented to such fundamental properties of natural language as unity of statics and dynamics, meaning/expression relation, parallelism of functioning. In the next pair of chapters in the context of just mentioned characteristics we consider one more essential feature of language behaviour, the bi-directionality of processing.

## CHAPTER V

### Bi-directional processors

As it has already been mentioned we consider two possibilities of bi-directionality: in the frames of a single united morphologic processor or as a pair of partially independent systems, which are still based on some essential common part. The former case is the topic of the current chapter, particularly, here will be outlined two concrete examples of application of this approach: firstly, Russian nominals of substantival declension and secondly English morphology in the whole.

Such an approach, firstly, requires classification of words in accordance with following principle: each class should include only words with identical corre-

## COMPUTATION

spondences between combinations of grammatical characteristics and means of expression of these combinations. So, for example, all Georgian nominals with unchangeable stem ending in consonant will be included in a single class, since they have regular relation between number/case value and their expressions (corresponding endings); however, for stems ending in a vowel the class should be singled out whether this vowel is o or u, because of peculiarity of their behaviour relative to genitive/dative cases of singular.

After that we may follow one out of two different ways of application of this classification: one of them is to build set of nets (or branches of a single net) each of them corresponding to one of above mentioned classes. Something like that was mentioned in chapter 2 in connection with the discussion of possible structures of dictionaries. Some realizations of such approach will be considered in the next chapter. In spite of principal validity of such approach for the united bi-directional processors either, we shall here apply to somewhat different method.

Processing, independently from its direction, is divided into two main steps: first of them deals with stem transformations and is realized according to the example (2.1), that is record of stem may include symbols which address the rules (subnets) resolving correspondent alternations (see also Fig. 5.1). The next, and the most peculiar for this kind of approach, step concerns ending paradigm of the word: instead of building up various subsystems for each class with identical structure of ending paradigm, we, first, subdivide the set of these classes in subsets each including the “kindred” classes with identical grammatical meaning structure (practically, appertaining to a single part of speech) and then define for each of them a prototypical scheme of ending paradigm which in the course of processing should be adapted to the peculiarities of each member of the given subset of classes (i. e. of each variety of ending paradigm behaviour of the given part of speech).

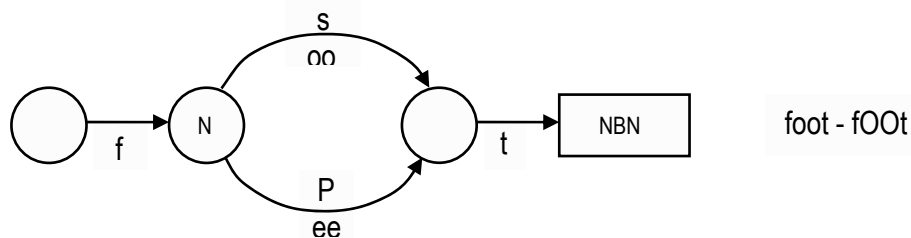


Fig. 5. 1. Net record for f00t stem record of English word “foot”.

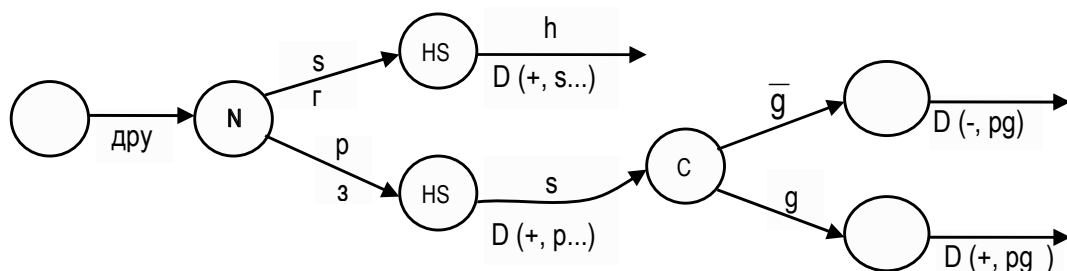


Fig. 5. 2. A net corresponding to другG stem record for Russian word ‘друг’. D- operator deletes all case-number combinations represented by the second operand, if first is ‘-’, and leaves them unchangeable otherwise, that is, if first operand is – ‘+’.

Of course, prototypical scheme (net) should be chosen optimally, that is, it should require minimal transformations in the maximal number of cases. This requirement, though obvious, is not too simple to be strictly satisfied and so we solved this problem mainly intuitively: as a rule this basic schemes (initial nets) correspond to the maximal variety of grammatical values combination possible for the given part of speech; as to expressions, only the most regular ones instantiate the arcs of this prototypical net. Another peculiarity of this approach is that choice of reconstruction which the prototype should undergo is not finally defined by the class to which appertains a given word, it may be additionally influenced by some rules of stem alternations (for example, if in record of Georgian stem *dedA*, a-symbol is realized as *a*, it means that arcs corresponding to genitive/instrumentalis singular and whole plural, at least of its – *eb-* variety, are excessive). One more example is given in Fig. 5.2, where D operator (see below) is represented in simplified manner.

To make the approach clearer it’s necessary to define three RHL – operators which perform all reconstructions of prototype net. First of them – D operator deletes arcs which are excessive in the current situation; it has two operands REC and TRG, the first is unchangeable and functions as a pointer at the arcs of TRG which should be deleted: particularly they are ones unifiable with some of REC – node’s arc. Diversely from that I-operator (Initialization) assigns to both sides of TRG-arc, which turned out to be unifiable with one of its (REC’s) arcs, results of this unification operation (i.e. intersections of corresponding LHC’s and RHL’s). Finally, N-operation (Normalization) addresses a single (TRG) node and merges all his arcs with identical RHL’s: the so merged arc retains its RHL but receives as LHL the concatenation of LHL’s of both its “ancestors”.

COMPUTATION

Fig. 5.3 gives an example of subsequent reconstructions of prototype corresponding to class of Russian substantives grammatically identical to ‘дом’ - ‘house’.

The picture is simplified the original net (“true” prototype), which has different arcs for nominative (n) and accusative (a) in both numbers.

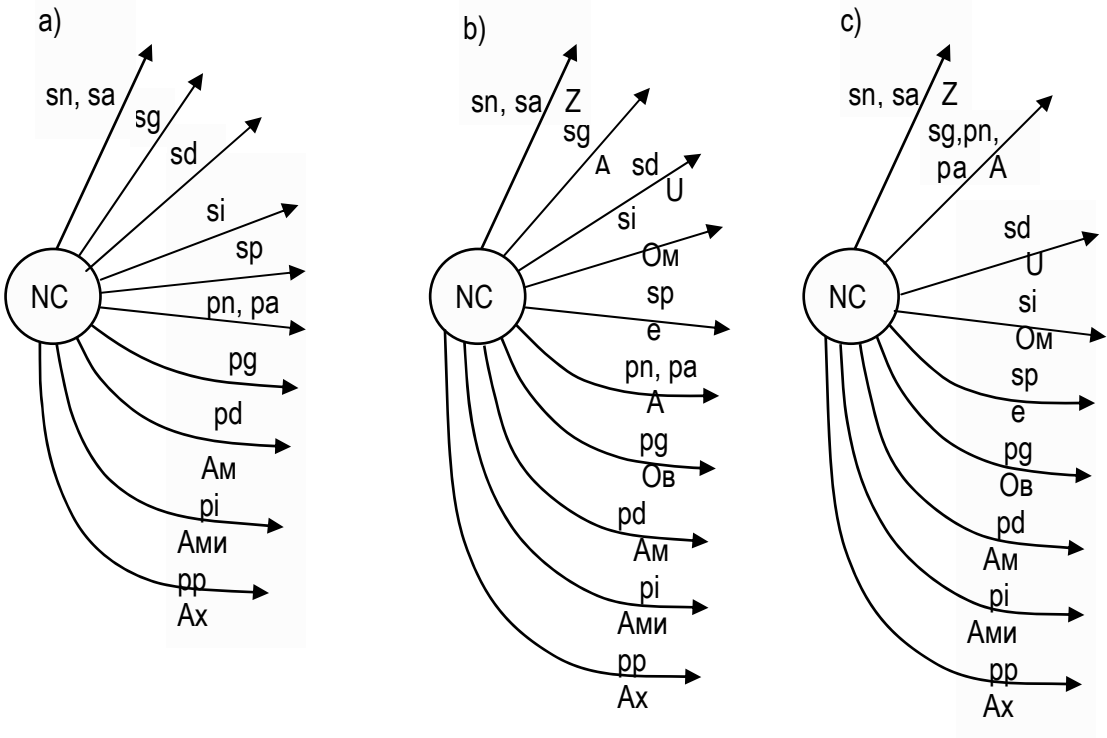


Fig. 5.3. Reconstruction of nodes corresponding to Russian дом (‘house’) like paradigms.

In conclusion it’s worth mentioning that change of approach that will take place in subsequent chapter does not imply the invalidity of this one, which could be quite successfully used for generative system either. Moreover, in spite of some complexities connected with necessity of prototype reconstructions, the intuitive (and fundamental) lure of this scheme is somewhat supported by association with general radial structure of our mental concepts which it definitely calls forth.



CHAPTER VI

# Net representation of generative morphology

The term “generative morphology” implies a system able to answer input basic form (Bf) by whole its paradigm: for example, if input is same Russian infinitive, output should be the list of all members of corresponding verb paradigm (P). In the course of its implementation we dispensed with some complications of net approach used for united bi-directional processors described in the previous chapter. The main of these simplifications are connected with omission of : reconstruction operators; the possibility of (5.1), (5.2) type records; the use of “return points” for organizing of parallel forms/paradigms processing.

The classes of words with similar morphological behaviour are represented now as simple lists (without any explicit information) addressed by corresponding RHL – operators, and in case of success direct the process along the branch of initial net which provides all necessary information for further performance of generation. The size of these lists (strings) is essentially reduced by following device (quite effective at least for Russian verbs): the stem of each verb is recorded only once and then followed by all its possible verb prefixes, for example:

дел + #за + #на + #пона + #об + #в + #по + #пере + #раз + #при + #до + #недо + #по + #про + #от + #у + #вы.

On the basis of so acquired information the process, firstly, singles out the stem of input (Bf); secondly, transforms it subsequently into forms corresponding to each member of paradigm and allots them to due positions; at the third step process defines the structure of output paradigm, that is marks the positions of members lacking in this paradigm; at the fourth stage takes place concatenation of each already created stem with corresponding ending; in the end, the system adds to each generated form its parallel versions (if such exist) and repeats the whole cycle for generation of parallel paradigms (if any exists). The scheme is given in Fig. 6.1

## COMPUTATION

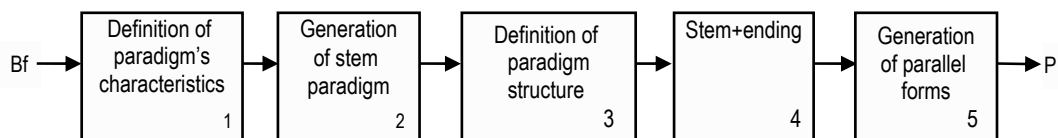


Fig. 6. 1. The general scheme of paradigm generation (Bf→ P), (the comments in the text).

The members of Russian paradigm (P) are allotted among  $P_i$  positions as follows:

$P_0$  – infinitive,

$P_1$  –  $P_6$  – personal forms of present/future tense,

$P_7$  –  $P_9$  – infinite forms of present/future tense:

$P_7$  – active voice participle, →

$P_8$  – verbal adverb, →

$P_9$  – passive voice participle; →

$P_{10}$ ,  $P_{11}$  – imperative (singular, plural),

$P_{12}$  –  $P_{15}$  – personal forms of past tense:

$P_{12}$ ,  $P_{13}$ ,  $P_{14}$  – masculine, feminine and neutral of singular, →

$P_{15}$  – plural; →

$P_{16}$  –  $P_{18}$  – infinite forms of past tense:

$P_{16}$  – active voice participle, →

$P_{17}$  – verbal adverb, →

$P_{18}$  – passive voice participle. →

Thus, the P- array of  $P_i$  –symbolic strings represents the whole resulting paradigm, each of its elements ( $P_i$ ) contains expression of one of these paradigm members, and position of this element in P-array (i-index) points at combination of grammatical features which characterize a given word form ( $P_i$ ) in the context of P-paradigm primarily defined by the input basic form (Bf). However, to reach this result the generation scheme (6.1) guided by information collected its first block should transform Bf –stem in  $P_i$  – word forms: firstly, generate all versions of stem (block 2), then concatenate them with corresponding endings (block 4) and, finally, perform the similar operations on parallel forms (if some of them are present). All these manipulations with letter sequences require some more powerful means of operations on symbolic strings than those used in the systems and described in the previous chapter (unification and some its modifications). The main operational innovation called forth by implementation of generative morphology is a complex RHL –operation, which is here considered as “morphological transformation”.

Each instance of them is represented by series of elementary operations; global transformation, corresponding to the series in the whole, has a single object, symbolic string, which is tested and transformed by the elementary components of the global transformation: unconditional single (!) and multiple (\$) assignments; comparison from some fixed position of object string with some substring (=) or search of it beginning from a fixed position (\*); deletion of object's substring (-); insertion of some substring which may delete (%) or not (+) the content of corresponding object positions. The most part of these elementary operations depends on “starting point” of its application marked by values of oap (“object active point”) variable, which, in its turn, changes in accord with results of some mentioned above operations (=, \*, +, %); moreover these changes of oap – value are unidirectional within a single global transformation, that is, it may increase or decrease only during the single global operation, the former of these directions (from left-to right) is marked by ‘>’ preceding the global record, and the latter (from right – to left) is implied by default. The shifts of oap-position may be influenced by ‘|’ symbol which somewhat “hampers” the movement of oap, e.g. “stopping” it at initial (not after final) position of newly inserted substring, when the global direction of process is “from right – to left”.

Quite naturally, morphological transformations, being fully aimed at word expression, are included in repertoire of RHL – operations. Below are given some illustrations of applications of morphological transformation:

- a) Russian verbs  
 [пить] - ть \$ [P12:18] - и + ь \$ [P19] - ь + е \$ [P10:11] => пи, пь, пе  
 [махать] - ть \$ [P1:18] - ха + ш \$ [P19] => маха// маш  
 [поворачивать] \* | ачи - ачи + ты \* о % ё => повёртывать  
 [подымать] > \* | ым - ы + ни => поднимать
- b) English examples  
 [foot] >\* oo% ee => feet  
 [bring] - ing + ought => brought
- c) Georgian examples  
 [panžara] - a + is \* | a - a => panžris  
 [ ket ] > + v + a ! [vaket] + eb + d + i + t => vaketebdit

Some quantitative assessments of the described Bf→P system generating Russian verb paradigms are given in conclusion of the chapter: in parallel with other data of this kind is noted that generation of nearly 30 000 Russian verb

## COMPUTATION

paradigms is based on net system including about 1000 nodes and that the latter value may be essentially (by 25 – 30%) reduced, if generation of parallel paradigms is performed via external cycle on the basis of information included in more usual version of a computer dictionary.

## CHAPTER VII

### Applications of BfP system

Here we consider two opposite possibilities of BfP-system application: fundamental and practical. Of course, they don't exclude one another: it's especially clear for the "fundamental" aspect, which is oriented to building a bi-directional processor (this time on the basis of (BfP), that is, to the goal which runs all through the book. Obviously such perfect morphologic processor should play important role in the scheme of the language modelling, on the one hand, and be useful for many practical purposes (tagging, spelling checking, word for word translation, etc.), on the other hand. At the same time, the BfP – system may be applied directly for solution of some practical tasks: the example of this is described in the final part of this chapter. Moreover, it's noteworthy that work on this purely applied problem (morphological support for text printing) issued at the end in some purely theoretical hypothesis, will also be discussed in the final part of the chapter.

BfP based morphological system may straightforwardly perform the synthesizing mode of process. Indeed, the input information includes both lexical and grammatical data: the former defines corresponding dictionary (basic) word form (Bf) and the latter points at paradigm member (Pi) which should be chosen according to the input data. Strictly one-to-one relation between grammatical features combinations and values of i-index makes possible to build a special net which exercises option of the Pi corresponding to the grammatical data and vice versa.

Essentially more complicated problem is caused by the analysis since in this case the basic form (Bf) and grammatical features (i) of a required output form are "codified" in the input itself and should be "decoded" just by the process of analysis. Of course, situation is not hopeless in this case either: The system may in consecutive order generate paradigms (P's) of all possible basic units

(Bf), some of which necessarily will include members identical to the input form (of course, if the latter is correct and if the former, i.e. the system, is exhaustive). Unfortunately, such an approach, possible from abstract point of view, is utterly inefficient operationally and, quite doubtful, from fundamental view point of language modelling.

Thus, the main problem of building BfP based bi-modal morphologic processor is reduction of possible operational expenses which are correlated with the product of two main component requirements: search of Bf in the dictionary and option of Pi corresponding to the input form. For reduction of former component is quite natural to address the initial fragment of basic (dictionary) forms, particularly in the case of language without inflectional prefixes (e. g. like Russian, but not Georgian), and as a result – with comparatively stable stems, often represented just by the initial fragment. Nevertheless, taking into account that even the stem in a number of cases undergoes some (comparatively regular) variations, it looks sensible to single out the initial invariable fragment of a stem and use it just as a marker of corresponding dictionary unit, which means that BfP generation should be initiated only if initial part of input form is identical to that of Bf-marker, that is to initial constant fragment of Bf.

Unfortunately, such generations in spite of coincidence of initial fragments appear “unwarrantable”, creating some paradigm (P) which does not include the input form as a “lawful” member. Of course, such uncertainty stimulates a search for some additional filter, particularly, that which would stop the wrong process of generation as early as possible. In the case of BfP-system with this function may be entrusted one of earliest stages of processing, that is one which corresponds to the second block of Fig. 6.1.: generated by it full stem paradigm in many cases may be helpful filtering off all cases when initial fragment of input form is not unifiable with any of just generated stems.

This pair of filters should essentially reduce average number of “vain” paradigm generations, however only their negative endings are unconditional, as to positive ones they may be sometimes finally correct, yet may be wrong either (so, one of many counterexamples are ‘не-’, ‘но - ‘ stems of Russian verb ‘петь’ which would not filter off generation of its paradigm if input is represented by one of forms of ‘петь’, ‘порвать’, etc. verb paradigms).

Now, when the possibilities of initial fragment are exhausted we can try to

## COMPUTATION

obtain some additional information from the opposite side of input form which (at least in case of strongly inflectional languages as e.g. Russian) is main source of grammatical data, which will always reduce the area of search in the limits of each paradigm and in some cases could be useful for reducing the dictionary cycle of search either. The approach proposed here implies procedure of morphological tagging which precedes the basic cycle of dictionary search. This means that these taggers should function without referring to any dictionary basis. Two taggers of just this type have been described, both of them dealing with Russian verbs: one with reflexives only, and other with the rest of verbs. Both are represented by nets, however the former only is computerized and tested on quite broad corpus of examples. It is quite effectual: for example, its "dictionary" is represented by a list of about 300 units (compared with nearly 10 000 reflexive verbs all in all); its results are almost always exact (with the exception of 10 or 15 cases of hopeless uncertainty, like 'скрестись', 'сошлись' and few other). Of course, such success decisively depends on peculiar endings characteristic for Russian reflexives ('-ся', '-сь') and almost faultlessly defining their part of speech. The other part of verbs (non-reflexive ones), devoid of such advantage, is somewhat less informative, however both components of verbtagger provide data sufficient for essential reduction of search area on the field of paradigm members (which in case of Russian verbs may include up to 100 units). Moreover, these data provide some additional means to restrict dictionary search and, to brake unwarranted generation process. One example of usage of these data is the case of 'пол' ('floor') input which has initial fragment ('п-') identical to constant initial letter of verb 'петь' ('to sing') and moreover is unifiable with one of 'петь' stems ('по-'); only fact that can timely stop this wrong process is incompatibility of the earlier supposed by tagger (on the basis of hypothetical '-л' verbending) verbal characteristic (past tense) and paradigm area where this stem of 'петь' (i.e. 'по-') is used (present tense and imperative mood).

Naturally this tagging system being completed may be directly applied to morphological tagging of corpora and so is the BfP generator itself: one of its actual applications is described below. In particular, BfP (as yet its verbal part) is used as morphological component of Russian text Printing Support System (PSS), the general scheme of which was created in KTH (Kings Technical High school, Stockholm) and has already been used for 7 different languages. According to this scheme the user (printing person) sees on the screen lists of the most probable continuations of already printed part of a text; as a rule these lists contain word forms which most likely should be the completion of

the current, partially printed, word; however at some stages of this interactive process it appears more profitable to propose to the user a whole paradigm of a word. In the last case system shows the basic form (Bf) of this paradigm followed by three dots as markers of the just mentioned possibility to get on the screen the whole paradigm (P) corresponding to the Bf. Of course, the crucial role of BfP becomes obvious in the context of the latter task: just Bf→P process issues the required P-paradigm. The only impediment on the way of direct use of BfP is the restriction on the number of units which may be simultaneously demonstrated on the screen in the course of interaction between a user and PSS – system: this should not exceed 9, which gives a user the possibility of making option by a single key click. At the same time, it's obvious that the number of steps necessary for demonstration of whole paradigm should be reduced as low as possible. Satisfaction of both these mutually opposite requirements, particularly, in the case of Russian verbal paradigm was the main point of this work. It is solved by means of special system superposed on BfP, which demonstrates its results (P) in conformity with above mentioned restrictions. The basic units of this upper level system are symbolic strings, the initial part of which contains pointers at concrete paradigm positions (Pi), option of which is equal to final decision for current word printing; the rest of such string includes symbols Ej which mean calls of the next string and consequently continuation of paradigm demonstration. During the actual demonstration each Pi is realized on the screen by the content of corresponding paradigm position, that is, by there recorded word form; as to Ej symbols they are represented, as a rule, by stems (followed by three dots), corresponding to some sub-paradigm: for example, above mentioned 'по ...' stem of 'петь' verb will point at string corresponding to present tense and/or imperative sub-paradigms, and 'пе...' – at infinitive and past tense forms. Consequently, the set of basic strings is classified in accord with such sub-paradigms, and strings of such class are united into a single table. The system is realized by means of an interpreter which operates with these symbolic strings and performs procedures encoded by them.

In conclusion, it's worth mentioning that structure of the just described system is equivalent to the scheme of net representation and the whole implementation could easily be reinterpreted in terms of the latter.

Finally, as it's characteristic for the whole development of computer linguistics, this act of application of some theoretically justified system (BfP) to the purely practical one (PSS) has not remained without some, though as yet quit

## COMPUTATION

vague, theoretical hypothesis: particularly, we can imagine that mechanism of morphological generation (like BfP) being situated on somewhat deeper layer of our unconscious passes its results over to some higher layers (e.g. occupied by phonological/phonetic systems) by portions selected according to the requirements of higher levels (that is, functions as a “remote kinsman” of BfP superstructure in context of PSS system).

## CHAPTER VIII

### Draft of the net represented syntax level of language model

Apart from practical applications fundamental aspect of language modelling unconditionally requires from each its component compatibility with the rest of the system. Moreover this integration should not reduce merits of each component or violate the homogeneity of a system as whole. Possibilities of net representation in this respect are illustrated by modest component of syntactic level and its interdependence with morphology.

The object of this test is Georgian predicate-actant relations, which represent the core of a simple sentence. The quite simplified scheme of Georgian verb valences may be given by the sequence

C SDI, (8.1)

where C symbolizes causative relation, S – subjective (agent), D – direct objective (patient) and I – indirect one (addressee). It should be underlined that in that what follows a definite preference will be given to semantic (not syntactic) relations. From this point of view, the tenor of the task is definition of relations between semantic roles (8.1) and their morphologic correspondences, that is, between former ones and cases by which they are expressed in the text.

In the case of Georgian verbs these correspondences become more complicated due to their dependence upon verb form, particularly, upon characterizing its tense, aspect, mood features, i.e. its scrive category. According to this, 11 verb scrives of contemporary Georgian language may be divided into three class-



es (“diatheses”), each of them being characterized by unchangeable correspondences between syntactic functions and grammatical cases by which they should be expressed: particularly, case correspondences of syntactic subject and direct object are allotted according to values of diathesis (d) in following order

$$d=1 : n-d \rightarrow e - n \rightarrow dn , \quad (8.2)$$

$$d=2 : n - d , \quad (8.3)$$

$$d=3 : d - n , \quad (8.4)$$

where n- symbolizes nominative case, e- narrative (ergative) and d – dative; arrow signs ‘→’ in (8.2) expression mark transitions from first group of scrives (first series) to the second and then - to the third one, each of them having its own case correspondences for subject-direct object in the frame of first diathesis (d=1).

Now by mediation of (8.2 – 4) it’s possible to build, though essentially simplified, the scheme of case expressions for (8.1) sequence of semantic roles. It’s illustrated below by example of verb ‘šeneba ‘ - ‘to build’ having the maximally complete set of possible subparadigms:

d=1 (active voice)

a) direct transitivity

1 st series: 0nd0 (‘ašenebs’ - ‘he is building’ )

2nd series: 0en0 (‘aašena’ - ‘he has built’)

3rd series: 0dn0 (‘aušenebia’ - ‘it turned out that he has built’)

The general scheme of active voice direct transitivity paradigm is:

0nd → 0en0 → 0dn0

b) indirect transitivity

1st series: 0nnd(‘ušenebs’ - ‘ he is building for somebody’),

2nd series: 0end (‘ašhena’ - ‘he has built for somebody’),

3rd series: lacking;

d=2(passive voice)

a) intransitivity

all three series: 00n0 (‘šendebeba’ - ‘is been built’);

b) indirect transitivity

1st and 2nd series: 00nd (‘ušendebeba’ - ‘is being built for somebody’, ‘is been built for somebody’),

## COMPUTATION

3rd series: lacking;

d=3 (causative)

1st series: ndd0 ('ašenebinebs' - 'he causes somebody to build'),

2nd series: edn0 ('aašenebina' - 'he has caused him to build'),

3rd series: lacking.

(8.5)

The meaning of n, e, d symbols in (8.5) is identical to that in (8.2 - 4), and their order repeats one of (8.1), that is, each symbol of latter expression corresponds to the case sign in the same position of fours of symbols in (8.2 - 4) with exception of zeroes which symbolize the lack of corresponding semantic role occupying the same position of (8.1): for example, none of verb forms mentioned in (8.5), with the exception of causatives, imply semantic role of causation agent (C).

A special net similar to one used in previous chapter functions according to (8.5), that is, defines semantic valences scheme for each verb form proceeding from following characteristics: diathesis (DT), series (SR), causativity (C) and transitivity (TR). In addition to these features already meant in (8.5) the net scheme uses an additional category (IR) marking such highly irregular verbs as: 'aris' - 'to be', 'dgas' - 'to stand', 'zis' - 'to sit', etc.

The result is recorded by symbolic string (scale) containing one of (8.5) four symbol sequences. It's supposed that resulting data of morphologic analysis are represented by a set of such scales either: particularly, one of its elements should correspond to distribution of case markers in the text (sentence): position of such marker corresponding to the place of noun, the case value of which it symbolizes, and symbol occupying this position pointing at the value of case category (n, e, d). After this the further process is organized as a kind of unification of the both above mentioned scales: of semantic roles and of noun cases. It's noteworthy that process scheme implies leading role of morphologic level: Morphologic processor is meant to stop its functioning at each point, it comes across a noun word form with case characteristics which may be relevant to verb valences; in such case it calls upper (syntactic) level instantiating it with just collected data.

## CHAPTER IX

## Semantics of morphology

After brief excursus in domain of syntax it seems natural to touch upon some points of morphology/semantics relations. Besides the purely functional merits of these relations, they have very deep fundamental import either, as they are straightforwardly oriented to our thinking and its relation to being. This aspect of grammar, especially, of morphology and some its illustrations are briefly regarded in the current chapter, and all through it runs the stance of cognitive linguistics according to which grammar is considered as metaphysics of language “ordinary” users, supplying them with basic concepts necessary for perception of the world/being and creation of its picture: e.g. concepts of space, time, object (thing), quality, relation, change, state, process.

Starting point of the picture development usually is the concept of space, in which according to the meaning of the most fundamental verb “to be” exist, are somewhere placed objects, things (the prototypical nouns) characterized by certain qualities (prototypical adjectives). These qualities may be more or less similar and just in the case of similarity the things obtain common name and any of their subset may be addressed via plural of their name. The features of objects define several relations between them, particularly, their positions in the space (the prototypical one should be a distance between objects in the space: nearer/farther), changes in the time (prototypical change is movement) and thus, the state which is characteristic for some time segment may differ from that of previous and/or subsequent time segments. All these changes, the world as a flow of phenomena, is mirrored in verbs: the beginning/end of the process, its proceeding (aspect), its time orientation relevantly the moment of speech act (tense), the roles of process actants and their correlations (semantic and syntactic valences). The fuzziness of borders between objects, qualities and process/states is particularly mirrored by relevancies between different grammatical classes: derivation of noun from verb and vice versa, participle, derivation of adjectives, nouns and verbs from one and the same root, etc.

In the process of language application, particularly, while speaking or listening, the language user projects this grammatical “net” on “reality” and shifts the entities (objects, features, processes which get in their “cells”) to her/his own (“language”) space by means of same corresponding metaphor.

## COMPUTATION

Thus appearance of any “new” concept takes place not only in the result of abstraction but of this “metaphorization” either. An important example of such metaphorical shift is the function of a grammatical case in the context of verb expression of some state/process. From this very point of view here is discussed semantics of Georgian subjective cases (nominative, narrative, dative); one of purposes of this investigation was illustration of cognitive linguistics statement according to which each language entity is a sign, that is, besides expression it should have the meaning also.

The proposed definition of case is based on two features of the verb, in context of which given case is marking its subject: these features are “perfectivity” (P) of the process and “reliability” (RL) of information supplied by a verb form describing this process. The former is closely related with the verb aspect category, and the grades of the latter are correlated with values of mood (narrative/subjunctive) and tense (RL degree should decrease according to the order of three tense values: past-present-future) The two-dimensional scheme based on these features (P, RL) demonstrates dominance of the narrative (ergative) case which is followed, firstly, by nominative and then – by dative cases.

The consideration of semantics of Georgian case system is continued by an essay concerning the genitive case. It's based on the metaphor, according to which “the relation between objects is mirrored by the distance between them in metaphorical (language) space: the closer the relation, the nearer the positions of corresponding objects in this (language) space”. The prototypical meanings of the genitive violate only the symmetry of this hypothesis: the genitive case marked object attracts to its “environment” another, which is somewhat related to it. The concept of “environment” looks very important even from more global point of view, it should be relevant not for the objects only, but for the verb expressed processes either: the part of situation which is singled out by an observer and expressed by (used by her/him) the verb always presupposes some “environment”, i. e. something which took place “before” or will take place “after” the singled out part of global process/situation.

Simplified to some version of “environment” concept is used for description of Russian ‘в(о) - / вы’ - preverb semantics. Division of the space in two parts “inner” and “outer” for the object appeared quite sufficient for description of this pair preverbs’ semantics, since in this case only two directions of movement can be considered as a prototypical: from outer part of space into the

inner ('в(о) -' prefix) or vice versa ( ' вы-').

For both cases, of Georgian noun case and Russian verbal prefixes, several secondary metaphors are built on the basis of the prototypical ones and the sum of former and latter gives quite complete description of the semantics of these entities.

## CONCLUSION

The final part of the work gives brief draft of its total content and underlines main points which motivated its creation on the one hand, and a basis and means for supposed solutions of all considered there problems on the other hand.

The first point of final review defines dynamic aspect as an intrinsic and inseparable quality of language without which its usage and even existence seem unimaginable. This aspect only makes possible for us to speak/understand supplying the means to reach from either side of language sign its opposite one, in spite of difficulties caused by the lack of strictly one-to-one correspondences between mentioned sides of sign (meaning/expression) in quite frequent cases. Just the necessity to overcome these difficulties (created by synonymy/homonimy of language signs) defined the significance functional aspect, just in their context it manifests itself as an essential part of language, turning the latter into something what deserves a term "language system/mechanism".

Naturally, dynamics is based on language statics and operates for it (phonemes, morphemes, words, etc.): from the point of view of language as a whole ("language system"), each of its aspects, dynamics or statics, acquires its sense only in the context of opposite one (likely to mutually opposed sides of the language sign itself). In the course of language system functioning dynamic operators use static units as their operands, decomposing by them some complex expressions to decode its meaning or concatenating them with each other to express the total intended meaning; the similar operations, though of opposite direction, it performs at the same time with meaning entities.

All above said should make obvious that cognition of language as total will never be perfect without investigation of closest relations between these two

## COMPUTATION

aspects, statics and dynamics, that is without mirroring their mutual influence and adaptation to each other resulting in their integration in a single total system. At the same time, it is difficult to imagine the means for such undertaking other than modelling approach, that is, attempts to create some artificial system simulating the language behaviour and possibly answering all knowledge or intuition about intrinsic character of language mechanism which is available at present.

However modelling of such huge and complex object as language requires powerful means of implementation and subsequent testing and correction, definitely pointing at the single contemporary equipment which could cope with such difficult problems, that is, at computer. By the way, if we acknowledge that language modelling is the main and fundamental aspect of computer linguistics, it would become obvious that the title of this discipline is quite justifiable. Moreover, taking into account the purposes of cognitive linguistics which should be the cognition of whole of the language (particularly, search for valid approximations to the true structure and character of functioning of this most important feature of homo sapiens), we may relate computer linguistics to cognitive domain, where in addition it should play a leading role guiding this discipline to its true purpose.

However, the most serious impediment on this promising way of language research development is a radical difference between well known structure of computer and means of its application, on the one hand, and partly obvious, partly supposed or intuitively imagined structure of language mechanism, on the other hand. It seems the most natural to reconcile this opposition by the mode of model representation which can take on a role of mediating link between two disparate structures: that is be convenient for both language system representation and computer implementation.

Such “weak” requirements should meet needs for practical applications of language systems. The “stronger” approach may require that this representation should reflex quite directly and transparently fundamental features intrinsic to language (sign structure, parallelism of functioning, bi-directionality of it, etc.). Particularly, such means of representation may be considered as a basic metaphor rendering the global picture of language structure.

Of course, our approach in no ways could have a claim on perfect solution of such a mighty problem, however we hope that it may be considered as a small

step in the right direction which somewhat serves the final goal of language modelling and in the end – of the language cognition as a whole.

We accomplish this review by enumeration of concrete tasks which were addressed proceeding from above mentioned global considerations and at the same time, served as stimuli and basis for their origin and development.

1. ЯЗАЛ –(ЯЗЫКОВЫЕ АлГОРИТМЫ - Language Algorithms) – algorithmic language (chapter 1, appendix A), by means of which were recorded many processors, including Russian morphologic analysis (appendix B);
2. “Hybrid” representation of Georgian nominal word forms; the net component prevails in it already on table and ЯЗАЛ means, what makes possible to consider this approach as the origin of “purely” net representation used later (chapter 4, appendix C);
3. Net represented bi-directional (synthesis/analysis) morphological processor for Russian substantives (chapter 4,5);
4. Interpreter of net representation formulated by means of C-programming language (chapter 4) and computerization on its basis of English bi-directional morphologic processor (chapters 4,5);
5. Expansion of net scheme by adding to it morphological transformations and use of so enlarged system for representation of generative morphology (BfP) (chapter 6);
6. Net representation of Russian verb morphological tagger (without dictionary) as a component of BfP based bi-directional morphologic processor (chapter 7);
7. Application of Russian verb BfP generator to the Printing Support System (Prophet) for which it fulfils the function of morphologic component (chapter 7);
8. Broad scale variations of dictionary structure: leading off with maximal dynamism (alternations solution by a specific record of stem and affixes, the process control directly from dictionary, etc.) – up to reducing it to static, hierarchically structured list of basic forms included directly in net scheme as its intrinsic component (chapter 4-7);
9. A draft of morphology/syntax interface scheme based on supposed net representation of both levels and illustrated by example of Georgian predicate – actant relations and their case marker correspondences.
10. The meaning of case markers (their contribution to semantics of grammar and moreover to the whole mental picture of external world”) is considered in concluding part of work (chapter 9).

### REFERENCES

1. Л. Маргвелани, Л. Тамарашвили, Г. Б. Чикоидзе. Обработка префиксов при машинном анализе грузинского языка. Сб. «Машинный перевод и прикладная лингвистика» № 2 (9), МГПИИЯ, Москва, 1959.
2. Г. Б. Чикоидзе. Машинное членение грузинской фразы. Сб. «Машинный перевод и прикладная лингвистика», № 5, МГПИИЯ, Москва, 1961.
3. G. Chikoidze. Russian-Georgian Machine Translation Algorithm. Foreign Developments in the Translation and Information Processing, #28, US Joint publications research service, Washington, 1961.
4. Г. Б. Чикоидзе. Абстрактная машина для перевода. Система команд. Сообщения АН ГССР, т. 43, №1, 1966.
5. Е. А. Доквадзе, Г. Б. Чикоидзе. Формообразовательный этап синтеза грузинского имени. Труды ИСУ АН ГССР, сб. «Машинный перевод», XIII:3, Тбилиси, 1975.
6. Л. С. Годабрелидзе, Е. А. Доквадзе, Г. Б. Чикоидзе. Морфологический анализ основы на базе единой записи ее вариантов. Материалы всесоюзной школы-семинара «Автоматическое распознавание слуховых образов» АРСО-10, изд. «Мецниереба», Тбилиси, 1978.
7. Г. Б. Чикоидзе. Параллельность и инвариантность в языковых моделях. Тезисы докладов и сообщений школы-семинара «Семиотические аспекты формализации интеллектуальной деятельности» («Кутаиси-85»), 1985.
8. G. Chikoidze. Computer Representation of Linguistic Knowledge, Research Paper HCRC/RP-72, Tbilisi Symposium on Language, Logic, Computation, Gudauri (Georgia), HCRC Publications, Edinburgh, 1995.
9. Г. Б. Чикоидзе. Графовое представление морфологического уровня (Net representation of morphologic level). Труды Международного семинара Диалог'97 по компьютерной лингвистике и ее приложениям. Ясная поляна, 1997.
10. G. Chikoidze. Net Representation of Bi-modal Morphologic Processor, Proceedings of the Second Tbilisi Symposium on Language, Logic, Computation, Tbilisi, 1998.



11. E. Dokvadze, L. Godabrelidze, G. Chikoidze. The Semantics of Russian Verbal Prefixes v(o)-/vy- ((‘in’/‘out’). Proceedings of the 3rd and 4th International Symposium on Language, Logic and Computation. ILLC Scientific Publications, eds. D. de Jongh, H. Zeevat and M. Nilsenova, Amsterdam University, 1999/2001.
12. Е. Доквадзе, Л. Лордкипанидзе, Г. Б. Чикоидзе. Бессловарный сетевой морфологический тегер. Труды Международного семинара Диалог’2001 по компьютерной лингвистике и ее приложениям, т. 2, “Прикладные проблемы”, Аксаково, 2001.
13. Н. Г. Джавашвили, Е. А. Доквадзе, А. Ф. Нозадзе, Г. Б. Чикоидзе. Автоматический орфографический словарь русского языка (глагольный компонент). Труды Международного семинара Диалог’2002 “Компьютерная лингвистика и интеллектуальные технологии”, Том 2 “Прикладные проблемы”, “Наука”, Москва, 2002.
14. Г. Б. Чикоидзе. Словарная база морфологического процессора. Труды Института Систем Управления им. А. Элиашвили. №7, Тбилиси, 2003.
15. Г. Б. Чикоидзе. Морфологические трансформации. Труды Института Систем Управления им. А. Элиашвили. №7, Тбилиси, 2003.
16. Sh. Hunnicutt, L. Nozadze, G. Chikoidze. Russian Word Prediction with Morphological Support. Proceedings of the 5th Tbilisi International Symposium on Language, Logic and Computation, ed. R. Asatiani et al, ILLC Scientific Publication, University of Amsterdam, 2003.
17. G. Chikoidze. The Semantics of Georgian genitive case. Proceedings of the 5th Tbilisi International Symposium on Language, Logic and Computation, ed. R. Asatiani et al, ILLC Scientific Publication, University of Amsterdam, 2003.
18. Н. Джавашвили, Г. Б. Чикоидзе. Порождающая система как основа для представления грамматических знаний. Сборник Трудов Института Систем Управления им. А. И. Элиашвили, №8 (Труды Международной Научной конференции «Проблемы Управления и Энергетики»), РСРЕ-2004, Тбилиси.
19. Г. Б. Чикоидзе. Сетевое представление морфологических процессоров. Тбилиси, 2004.

**შენიშვნები**

REMARK

ნომერი აინყო და დაკაბადონდა  
ჟურნალის „ანაბექდი“ ბაზაზე  
თბილისი, აკ. შანიძის 13

გარეკანის დიზაინი: სანდრო ასათიანი  
კომპიუტერული უზრუნველყოფა: ლევან ასათიანი

ტირაჟი: 100

დაიბეჭდა გამომცემლობის „დეგაპრინტი“ სტამბაში  
თბილისი, ვირსალაძის 8

© ენა, ლოგიკა, კომპიუტერიზაცია  
Language, Logic, Computation

ISSN 1512-3170