

ISSN 1512-0546

საზღვრეთა მოხაზება

საერთაშორისო სამეცნიერო-პრაქტიკული ჟურნალი ნოემბერი, 2014 წ. №8



საფეხომ მსაფხუ

N8, 2014

საერთაშორისო რეფერირებული
სამეცნიერო-პრაქტიკული ჟურნალი

BULLETEN OF FORESTRY
INTERNACIONAL REVIEW
SCIENTIFIC-PRACTICAL MAGAZINE

ЛЕСНОЙ ВЕСТНИК
МЕЖДУНАРОДНЫЙ РЕФЕРИРОВАННЫЙ
НАУЧНО-ПРАКТИЧЕСКИЙ ЖУРНАЛ

თბილისი

UDC (უაკ) 630 (051.2)
ს-307

დამფუძნებელი და მთავარი რედაქტორი – **რევაზ ობოლაძე**

ტელ.: 223 72 19, 593 24 75 27

სარედაქციო კოლეგია: თავმჯდომარე ბიძინა თავაძე

წევრები: შოთა ჭალაბანიძე, ჯემბარ კუჭუხიძე, თემურ ქუჩიძე, რევაზ ჩაბელი-
შვილი, თამაზ ქურდიანი, თენგიზ უჩანეიშვილი, ანზორ ჩაფიძე, ღვინო ბიბაური,
ნათია იორდანიშვილი, ლერი ჭოჭუა, ტრისტან ჩერქეზიშვილი, ლევან გვაჩავა,
მერაბ ღვალდი, თემურაზ კანდელაკი, ბორის ბოქლოშვილი, სოლომონ მახაური,
ზაურ ბალაშვილი, ბიორგი კუჭრაშვილი, ბია გაბოშვილი, კატრინა ლუნევა,
ლევან გოცირიძე, არჩილ სუპატაშვილი, პაატა ბიორგაძე, ვანო პაპუნიძე, ნუზარ
ბერსაძე, მაღონა ხუსკივაძე, ღვინო რობაქიძე, ალექსანდრე (ალექო) ავციანური,
ჯემბარ ლომიძე.

სარედაქციო კოლეგიის უცხოელი წევრები: დანიელ რიგლინი (შვეიცარია),
კირილ სოტიროვსკი (მაკედონია), კატროვი ა.ა. (რუსეთი).

კორდინატორები: რევაზ იმნაძე, ნოდარ მაშანიშვილი, ზაქრო ჩხრაძე,
გობი ლაჭყვიანი, რეზო გაბედავა, ივო მავშიშვილი, თენგიზ მჭრეველი, ჯიმშერ
გაბედაძე, იური ლომიძე, დემეტრ ბლიაძე, გურამ თევდორაძე, უჩა ჯაფარიძე, ბიძინა
ნერსეზაშვილი, მარსელ მაჭავარიანი, ბესარიონ ყაველაშვილი, ოთარ ღვალაძე,
ვასილ მაისურაძე, ელისო უნდილაშვილი, მისილ ჯეღელაშვილი, ნიკა საბანიძე.

პასუხისმგებელი რედაქტორი: ჯულიეტა კაზარიანი

ტელ.: 593-63-07-97

ტექნიკური მენეჯერი: ჯონი გეფერიძე ტელ.: 593 978-670

გამომცემელი: ინდ/მეწარმე რევაზ ობოლაძე

კომპიუტერული უზრუნველყოფა: ნანა მასურაშვილი ტელ.: 593 50-42-44

დაიბეჭდა: მ/ი დავით ქორიძე, კოსტავას ქ. №24.

სარედაქციო კოლეგიის წევრები, რედაქტორები და კორდინატორები
მომწოდებელი არიან სასოციალისტური საზოგადოების (ანაზღაურების გარეშე).

ფასი 8 (რვა) ლარი

ტირაჟი 120 ეგზემპლარი

გარეკანის პირველ გვერდზე: ზემო სვანეთი – თეთნულდი, ზღვის დონიდან 4860 მ.
მეოთხე გვერდზე: 1. დაისი მთაში. სოფ. ადიში; 2. ტყის მასივები. სოფ. კალასთან.

შინაარსი

I. საქართველოს სატყეო მმართველობის დარგის ადმინისტრაციის პრობლემატიკა

თეიმურაზ კანდელაკი

სატყეო პოლიტიკა: არსი და საქართველოში მისი განხორციელების პრიორიტეტები. პრეამბულა 5

ბაია მელაძე, მარიკა ტატიშვილი, ირინე მკურნალიძე, მანანა კაიშაური
ნაწილობრივი სეკესტრი გაუტყეურების და ტყის დეგრადაციის შემცირებისთვის თანამგზავრული ტექნოლოგიების გამოყენებით 16

ლევან გვახაია

საქართველოს მთის ტყეების მდგომარეობა და მოსაზრებები ტყის რესურსების გონივრული გამოყენების შესახებ 21

ლევან გომირიძე

ბორჯომის ხეობის ტყეების მართვის წარსული, დღევანდელი და პრიორიტეტები 27

თეიმურაზ კანდელაკი

მოგონებები უახლოეს წარსულზე – XI მსოფლიო სატყეო კონგრესი და საქართველოს სატყეო მმართველობის მდგრადი განვითარების პრიორიტეტები 32

II. საქართველოს ტყის რესურსების ათვისების ახალი ტექნოლოგიები

რ. მახაროზიძე, უ. ჭალაგანიძე

ტრაქტორის წამყვანი თვლების ჩაჭიდების კოეფიციენტის განსაზღვრა ნიადაგის რელოგიური თვისებების გათვალისწინებით 35

დ. მონღლიშვილი, ნ. ჭელიძე, ზ. ბალაშვარაშვილი, რ. ტყეშელაძე, დ. ნაჭყებია, მ. გომიტიშვილი.

მორსათრევი თვითმტვირთავი აგრეგატის ჯალამბრით ხეტყის მორთრევაზე წვევის ძალის და სიმძლავრის განსაზღვრა 43

რ. ტყეშელაძე, ნ. ჭელიძე, ზ. ბალაშვარაშვილი, დ. მონღლიშვილი, დ. ნაჭყებია, მ. გომიტიშვილი

საქართველოს მთავარი პირობებისათვის მეთოთხეულ ტყეკაფების ასათვისებლად ახალი № 9 ტექნოლოგიური სქემის დამუშავება 50

III. ტყის დაცვა

ბიძინა თავაძე, არჩილ სუპატაშვილი, გოთა კახანაძე, გმარინე მამალაძე
აჭარის ავტონომიური რესპუბლიკის ფოთლოვანი ტყეების პათოლოგიური მდგომარეობა 55

IV. მერქნის დამუშავება

იზა ჩუთლაშვილი

მერქნის ძირითადი თვისებები და მისი მხატვრული დამუშავების მეთოდები და სახეები 70

V. სამკურნალო მცენარეები

მაისაშვილი მ., კუჭუნიძე ჯ., ჭინჭარაძე დ., ჯონაძე მ.

გვარი ხახვის (Allium L.) ქემოსის ტემპიკური შესწავლისათვის 79

VI. ახალი პროექტები

ტყეების აწმყო და მომავალი უმნიშვნელოვანესი სოციალური გამოწვევაა 83

VII. მიწოცვები

ლეკან გოცირიძე - 85 ბორჯომის ხეობის ბუნების ნამდვილი მოჭირნახულე 85

ანზორ ჩაფიძე - 80 89

მეტყვევთა კორპუსი კვლავ ცოცხლობს და დღეგრძელობს 91

VIII. საქართველოს ტყეების და სატყეო საქმის მოამაგენი

ნიკოლოზ მარგველაშვილი გამოჩენილი მეტყვევე – მეცნიერი, პედაგოგი, მამულიშვილი 93

იასონ (იჩო) აბაშიძე 97

გიორგი გიგაური 103

გიორგი შაბალაშვილი 106

ვლადიმერ ხიშბა, ჭეშმარიტი აფხაზი, ბუნების დიდი ქომაგი, სატყეო საქმის დიდოსტატი, საქართველოს დამსახურებული მეტყვევე 108

ელდარ ლობჯანიძე საქართველოს სატყეო მეცნიერების დიდი დანაკლისი 115

IX. ლიტერატურულ-პუბლიცისტური კუთხე

დიმიტრი ყიფიანი – ტყის დიდი ქომაგი 117

ვოდვრძი ჩოხელი - 60 წერილი ნაძვებს 123

X. ახალი წიგნები 129

I. საქართველოს სატყეო მეურნეობის დარგის აღმორძინების პროგნოზი

თაიგურაზ ხანდელაძე

სატყეო პოლიტიკა: არსი და საქართველოში მისი განხორციელების პრიორიტეტები *

პრეამბულა

ტყე, საქართველოსათვის განსაკუთრებული ფასეულობის ბუნებრივ რესურსს წარმოადგენს, რომელსაც უკავია ქვეყნის ტერიტორიის მესამედზე მეტი და აკისრია უმნიშვნელოვანესი სასიცოცხლო და ეკონომიკური ფუნქციები. ტყეები ასრულებენ ნიადაგდამცავ, წყალშემნახველ ფუნქციებს და ხელს უწყობენ მდინარეების ენერგეტიკული პოტენციალის შენარჩუნებას, აუმჯობესებენ კლიმატურ პირობებს, მოსახლეობას აძლევენ შეუცვლელ და აუცილებელ ნედლეულს-მერქანს, ქმნიან ხელსაყრელ გარემოს რეკრეაციისა და ტურიზმის განვითარებისათვის.

პოლიტიკურ-ეკონომიკურმა კრიზისმა, საბაზრო ეკონომიკაზე გადასვლის მტკივნეულმა პროცესმა და ხე-ტყეზე მოთხოვნის ზრდამ, უარყოფითი ზეგავლენა იქონია ტყის რესურსების მდგომარეობაზე. გადაჭარბებულმა და უნებართვო ჭრებმა, უსისტემო ძოვებამ, ტყის დაცვითი და აღდგენითი სამუშაოების ფაქტობრივმა შეწყვეტამ გამოიწვია ტყის მასივების მნიშვნელოვანი ნაწილის დეგრადაცია. აღნიშნული ნეგატიური პროცესების გაგრძელება აუნაზღაურებელ ეკონომიკურ და ეკოლოგიურ ზიანს მოიტანს [1].

მიუხედავად სირთულეებისა, საქართველოს ტყეების სწორმა და მიზანდასახულმა, მდგრადმა მართვამ უნდა უზრუნველყოს ქვეყნის ენერგეტიკული, აგრორული და რეკრეაციულ-ტურისტული სფეროების განვითარება და სოფლის სიღარიბის აღმოფხვრის ხელშეწყობა, რაც მიმდინარე ეკონომიკური კრიზისის დაძლევის მნიშვნელოვანი წინაპირობაა. ამ მიზნის განხორციელებისათვის სატყეო დარგი საჭიროებს საფუძვლიან რეფორმას, რომელიც უნდა დაეფუძნოს მეცნიერულად დასაბუთებულ ეროვნულ სატყეო პოლიტიკასა და შესაბამის განვითარების კონცეფციას, რომელთა არსი, პრინციპები და მიზნები, ჩვენდა საუბედუროდ, მაღალი წრის ჩინოვნიკების მიერაც კი, არ არის ბოლომდე გათვითცნობიერებული. ამიტომ ნაშრომში მეთოდოლოგიური ხასიათის საკითხებთან ერთად, განხილულია განვითარებულ და განვითარებად ქვეყნებში მოქმედი სატყეო პოლიტიკის ძირითადი მიმართულებები, მიზნები და, რიგ შემთხვევაში, მისი განხორციელების მოსალოდნელი შედეგები.

* სტატია იბეჭდება განხილვის წესით.

სატყეო პოლიტიკის არსი, მისი ფორმირებისა და იმპლემენტაციის თავისებურებები

სპეციალურ ლიტერატურაში, რიგ შემთხვევაში, სატყეო პოლიტიკა გაიგივებულია სატყეო სექტორის მართვის ზოგად პრინციპებთან და ცალკეულ მიმართულებათა მიხედვით ტექნიკურ-ეკონომიკური მაჩვენებლების ანალიზთან. ზოგადად, ყველა მინიშნებაში, ხდება ერთი ცნებების მეორეთი შეცვლა და არ ხსნის სატყეო პოლიტიკის არსს. იგივე მდგომარეობაა საქართველოშიც, სადაც იგი ახსენდებათ მხოლოდ მაშინ, როცა აპირებენ სატყეო მეურნეობის მართვის რომელიმე სფეროში რაიმე ცვლილებების გატარებას, სხვა შემთხვევაში კი, ეს მთავარი, განმსაზღვრელი ფაქტორი მივიწყებას ეძლევა და ხდება მისი არსის ჩანაცვლება სხვა, არადაამახასიათებელი ცნებებით.

ზემოთ აღნიშნული მიმართულებით, ჩვენი მოსაზრება ემთხვევა იმ ავტორთა შეხედულებებს, რომლებიც აღიარებენ, რომ არც ოფიციალურად და არც რაიმე სხვა მოტივით, არ არსებობს სატყეო პოლიტიკის, საერთაშორისო მასშტაბებით, ერთგვაროვანი განმარტება, თუმცა, ყველა თანხმდება მასზე, რომ რიო-დე-ჟანეიროს 1992 წლის სამთავრობოთაშორისო კონფერენციის რეზოლუციის შესაბამისად, რომელმაც სატყეო პოლიტიკას, საერთაშორისო მასშტაბით, თვალსაჩინო ადგილი მიუჩინა, საჭირო და აუცილებელია ბუნებრივი რესურსების, მათ შორის ტყეების, მდგრადი პრინციპებით მართვა.

თავის მხრივ, მდგრადი განვითარების კონცეფცია, ტყის რესურსების მიმართ, მოიცავს სამ ძირითად ასპექტს: ეკოლოგიურს, ეკონომიკურს (სოციალურის ჩათვლით) და სამართლებრივს. შესაბამისად, სამივე ასპექტი, გაერთიანებუ-

ლი ერთ კომპლექსში, განსაზღვრავს ტყეების დაცვის, კვლავწარმოების და გამოყენების სტრატეგიას, რომლის საფუძველს წარმოადგენს სატყეო პოლიტიკა [2]. ამ შემთხვევაში „პოლიტიკა“ შემთხვევითი ტერმინი არ არის, რადგან მისი არსი ასახავს სახელმწიფოს დამოკიდებულებას თავისი ტყის რესურსების, მისი კვლავწარმოებისა და გამოყენების მიმართ.

რასაკვირველია, სატყეო პოლიტიკის არსი და მიდგომები შეიძლება იყოს განსხვავებული იმის მიხედვით, თუ ვინ არის ავტორი – თეორეტიკოსი თუ პრაქტიკოსი. ყველა შემთხვევაში, დამთხვევის წერტილი ერთია – სატყეო პოლიტიკა ყოველთვის წარმოადგენს სატყეო დარგისადმი სახელმწიფო დამოკიდებულებას და ჩვენი ვერსიით [3], მისი არსი სრულყოფილად შეიძლება გაიხსნას ფორმულირებაში: სატყეო პოლიტიკა არის ტყეების დაცვის, კვლავწარმოების და ტყის რესურსების სარგებლობის სფეროში, გარკვეული მიზნების მისაღწევად, სახელმწიფო ხელისუფლების ნების რეალიზაციის პროცესი – საკანონმდებლო, აღმასრულებელი და სამართლებრივი გზით. დასახული მიზნების მიღწევის ფარგლებში, იგი განსაზღვრავს დარგის განვითარების ძირითად პრინციპებს, სტრატეგიასა და ტაქტიკას.

მეთოდოლოგიურად სწორად გააზრებული და პროფესიულ დონეზე განხორციელებული სატყეო პოლიტიკა, საქართველოს დღევანდელი, დაკნინებული, კოლაფსში მყოფი სატყეო დარგისათვის სასიცოცხლოდ მნიშვნელოვანი ფაქტორია, რომელმაც პირველ რიგში, უნდა გადაწყვიტოს შემდეგი ამოცანები:

– განსაზღვროს სახელმწიფოს და, მთლიანობაში, საზოგადოების დამოკიდებულება და პოზიციები ტყეებისა და სატყეო დარგის განვითარების მიმართ;

– საფუძველი ჩაუყაროს თვისობრი-

ვად ახალი კანონმდებლობის შექმნას;
– უზრუნველყოს მეცნიერულად და ფინანსურად დასაბუთებული, სატყეო დარგის განვითარების კონცეფციის, შემდგომ მისი განხორციელების პროგრამების საფუძველზე, გადაუდებელი ინსტიტუციონალური, ეკონომიკური და საკადრო რეფორმების განხორციელება.

სატყეო პოლიტიკა, კიდევ ერთ მნიშვნელოვან შემადგენელს მოიცავს: ყველა ქვეყნის სატყეო დარგის ფუნქციონირებისა და განვითარების მაჩვენებლები განიხილება მისი მდგრადი განვითარების პრინციპებისა და ინდიკატორის დონეზე, რომელიც მიღებული იქნა რიო-დე-ჟანეიროში, და შემდეგ, მისი დაზუსტება მოხდა ჰელსინკისა და მონრეალის შეხვედრებზე.

სატყეო პოლიტიკა და საქართველოში მიმდინარე სატყეო რეფორმები

მსოფლიოში, დღევანდელ ეტაპზე, მნიშვნელოვანი პროგრესია მიღწეული სატყეო პოლიტიკის, სატყეო კანონმდებლობისა და ნაციონალური სატყეო პროგრამების შემუშავებში. 143 ქვეყნიდან, რომელთაც განაცხადეს თანხმობა რიო-დე-ჟანეიროს „სატყეო პრინციპების“ საფუძველზე, სატყეო პოლიტიკის გატარებაზე, 76 მათგანმა, 2000 წლის შემდეგ, წარმოადგინა ახალი ვარიანტი, ან გადაამუშავა არსებული ვერსია. 156 ქვეყნიდან, სადაც ფუნქციონირებს სპეციალური სატყეო კანონმდებლობა, 69 აღნიშნავს, რომ იგი სრულყოფილ იქნა 2005 წლის შემდგომ პერიოდში. მსოფლიო ტყეების თითქმის 75% იმართება ეროვნული სატყეო პროგრამების მეშვეობით, რომლითაც გათვალისწინებულია დაინტერესებული მხარეების მონაწილეობა სატყეო პოლიტიკის მომზადებასა და განხორციელებაში და ასევე, საერთა-

შორისო ვალდებულებების შესრულებაში ეროვნულ დონეზე [5].

სამწუხაროდ, მიუხედავად არაერთი მცდელობისა, ჩვენს ქვეყანაში ამ მიმართულებით მნიშვნელოვანი წინსვლა არ არის, რაც საკანონმდებლო და მარეგულირებელ საქმიანობასაც ეხება.

ქვეყანაში სატყეო პოლიტიკის დოკუმენტის შექმნის პროცესებს დასაბამი მისცა ფაო-ს ინიციატივით ჩატარებულმა, ჯერ ტაბახმელას კონფერენციამ, ხოლო შემდგომ გუდაურის შეხვედრამ და ამ მიზნით გამოყოფილმა 300 ათასმა აშშ დოლარმა. ამ პერიოდიდან 5-6 წლის განმავლობაში დამუშავდა და განხილულ იქნა სატყეო პოლიტიკის დოკუმენტის სხვადასხვა დასახელების, სულ მცირე, სამი ვერსია, რომლიდანაც შეუსაბამობის გამო, არც ერთი მათგანი არ იქნა მიღებული. იგივე ბედი ეწია „ტყის კოდექსის“ ახალ ვარიანტსაც.

2012 წლიდან, უკვე, ავსტრიის განვითარების სააგენტოს (ADA) ფინანსური მხარდაჭერით, სატყეო საქმიანობასთან არაფრით დაკავშირებულმა, გარემოსდაცველმა არასამთავრობო ორგანიზაცია CNN-მა, დაამუშავა და წარმოადგინა „საქართველოს ეროვნული სატყეო პოლიტიკის“ დოკუმენტი [6]. ქვეყნის გარემოს დაცვისა და ბუნებრივი რესურსების სამინისტროს სატყეო სააგენტომ წარმოდგენილი დოკუმენტი 2013 წლის განმავლობაში საჯაროდ განიხილა და გააპიარა. თუმცა გარკვეული მიზეზების გამო, იგი სულ ბოლო მომენტში, ამავე წლის 11 დეკემბერს, ქვეყნის პარლამენტმა დაამტკიცა, მაგრამ სახეშეცვლილი სახით, როგორც „საქართველოს ეროვნული სატყეო კონცეფცია“ [7]. ფაქტიურად, საკანონმდებლო და აღმასრულებელი ორგანოების სრული თანხმობით განხორციელდა, სხვადასხვა ცნებებისა და დატვირთვის მქონე, დოკუმენტების ჩანაცვლება, რაც ნიშნავს, რომ გამართლდა

ჩვენი, და კიდევ მრავალი სპეციალისტის, პროგნოზი – საქმე გვაქვს პრაქტიკულად არაფრის მომცემ დოკუმენტთან, რომელიც უფრო ადრე შემოგდებული „ტყის კოდექსის“ ახალი ვარიანტის სრულფასოვანი მემკვიდრეა. თუ არა 2012 წლის ოქტომბრის მოვლენების შედეგები, (იგულისხმება საპარლამენტო არჩევნები), ეს დოკუმენტი წინა მოწვევის პარლამენტის მიერ, დიდი ხნით უკან, იქნებოდა მიღებული, რასაც ტყეების სრული განადგურება მოყვებოდა.

სამწუხაროდ, მიღებული დოკუმენტი „სატყეო პოლიტიკის“, მითუმეტეს, „სატყეო კონცეფციის“ ვერცერთ მოთხოვნას ვერ პასუხობს. ამასთანავე, სატყეო სააგენტომ, დოკუმენტის მიღებიდან ერთ კვირაში, გააკეთა განცხადება „სატყეო რეფორმების“ ახალი დოკუმენტის განხილვის შესახებ, რაც თავისთავად კაზუსია და კიდევ ერთხელ მეტყველებს უნიათო სატყეო პოლიტიკის (კონცეფციის) ნაჩქარევად მიღებაზე. უნდა აღინიშნოს, რომ სატყეო დარგის ფუნქციონირების ხანგრძლივ პერიოდში განვითარების სრულყოფილი კონცეფციის გარეშე, რეფორმების დაწყება არაფრის მომცემია, უფრო მეტიც, იგი შეიძლება გახდეს ტყის რესურსების სრული ამოწურვის და ამ სფეროში ანტისაბაზრო პრინციპების დამკვიდრების დასაწისი, და, აი, რატომ!

ფაქტიურად, საქმე გვაქვს ერთმანეთისაგან არსით და პრინციპულად განსხვავებულ ორ დოკუმენტთან:

1. „სატყეო პოლიტიკა“ (სახელმწიფო ვალდებულებები), ანუ, ამჟამინდელი „სატყეო კონცეფცია“ (არავითარი პასუხისმგებლობა) – მთლიანად ორიენტირებულია ტყეების, როგორც საზოგადოებრივი საკუთრების სახელმწიფო მართვაზე, მათი დაცვის, კონტროლისა და ტყეთსარგებლობის ორგანიზაციის ჩათვლით;

2. „სატყეო რეფორმები“, – ტყეების, რომელთაც ქვეყნის ტერიტორიის 35-40% უკავია, მართვის და ხე-ტყის დამზადებარეალიზაციის მონოპოლიურ უფლებებს, სპეციალურად შექმნილ სახელმწიფო „შპს“-ს ან „სააქციო საზოგადოებას“ უბოძებს, ე.ი. სახელმწიფო, მასზე დაკისრებული ტყეების დაცვა-აღდგენის ვალდებულებების სრულ დელეგირებას ახდენს, არავითარი გამოცდილებისა და კაპიტალის მქონე კომერციულ, სუფსიდიებზე ორიენტირებულ ორგანიზაციაზე.

მაშასადამე, განიხილება პროექტი – „სატყეო რეფორმები“, რომლის განხორციელების შემთხვევაში, ახლად მოაზრებულ სახელმწიფო შპს „საქართველოს ტყეებს“ გადაეცემა (შესაძლებელია ქონების სახით) ქვეყნის ტყის რესურსები და ექსკლუზიური უფლება ხე-ტყის დამზადებარეალიზაციაზე.

მიუღებელია, ე.წ. სატყეო რეფორმები, რომლებიც არ ეყრდნობა განვითარების ხანგრძლივადიან, ტექნიკურ-ეკონომიკურად დასაბუთებულ, კონცეფციას (პროგრამას) და დაფუძნებულია პრიმიტიულად გათვლილ, არარეალურ მონაცემების ბაზაზე და 4-წლიან ბიზნეს გეგმაზე. მაშინ, ისმება კითხვა, თუ ვის ინტერესშია დაგეგმილი სატყეო რეფორმები? რას მიიღებს ტყის რესურსების კანონიერი მესაკუთრე – საზოგადოება: მეტი რაოდენობის და იაფფასიან საქმიან ან საშეშე მერქანს? თუ უფრო დაცულ და მოვლილ ტყეებს? ახალნაშენ ნარგაობებს? მეტყვევთა ძლიერ კორპუსს? ასევე გაურკვეველია დაინტერესებული პირის, თუ პირთა ჯგუფის მამოძრავებელი ინტერესები. ამ კითხვებს დასაბუთებული პასუხი უნდა გაეცეს.

თვალნათელია ინტერესთა შეუთავსებლობა კომერციულ ჭრებსა და ტყის რესურსების დაცვისა და კვლავწარმოების მიზნებს შორის. რეფორმისტები არ

ითვალისწინებენ სატყეო პოლიტიკის ორ მხარეს, პირველს – დაკავშირებულს ტყეების აღდგენასთან და დაცვასთან, მეორეს კი – ტყითსარგებლობასთან. სახელმწიფოსათვის მიზნების ასეთ დიფერენციაციას მრავალმხრივი დატვირთვა აქვს, მათ შორის ეკონომიკურიც, რადგან პირველი მათგანი დაკავშირებულია ხარჯვით, ხოლო მეორე, შემოსავლით ნაწილთან და მათი გამიჯვნა, საზოგადოებრივი ტყეების მდგრადი მართვის თვალსაზრისით, საბაზრო ეკონომიკის აუცილებელი პირობაა.

ამგვარად, სატყეო დარგი, რომელიც ყველა დონეზე კატასტროფის წინაშეა, როგორც არასდროს, სჭირდება მდგომარეობის რადიკალური გაუმჯობესება, უფრო სწორად, კრიზიდან ეტაპობრივი გამოყვანის სახელმწიფო პოლიტიკა, განვითარების კონცეფცია და შესაბამისი პროგრამები. ელემენტალურად, მათი შედგენა და შემდგომში განხორციელება მეტყვევ-სპეციალისტთა უშუალო, უპირატესი და ორგანული პრეროგატივა-მოვალეობაა. საუბედუროდ, მეტყვევ-სპეციალისტთა, მათ შორის მაღალკვალიფიცირებული მეცნიერთა კორპუსის აზრი, სატყეო საქმიანობის არცერთ სფეროში, ამჟამად, რატომღაც, საჭირო არ აღმოჩნდა, რაც მთავარია, განვითარება ვერ ჰპოვა კოალიცია „ქართული ოცნების“ გარემოსდაცვითი წინასაარჩევნო და შემდგომ დაზუსტებულმა საპროგრამო მიმართულებებმა (კონცეფციამ), რომელიც იმ ძნელ და რეპრესიულ პერიოდში (2012 წლის პირველი ნახევარი) იქნა შესრულებული. შედეგად, მივიღეთ ყოველგვარ ინოვაციას და სიახლეს მოკლებული, საქართველოს ტყეების არმცოდნე უცხოელი, და იგივე დონის ადგილობრივი გარემოს დამცველი ორგანიზაციების და მათი ექსპერტთა ხედვები ან ვარაუდების თხზულებები, რომლებიც არ იძლევიან სატყეო დარგში

ეფექტიანი პოლიტიკის გატარების საშუალებას.

პრაქტიკულად, უკვე ყველასათვის თვალნათელია ტყის მეურნეობის მართვის ინსტიტუციონალური მოწყობის არაეფექტიანობა, რაც მნიშვნელოვნად განაპირობებს ტყის რესურსების არსებულ სავალალო მდგომარეობას. მიუდებელია, ტერიტორიული სატყეო მეურნეობების ქსელის არარსებობის პირობებში, გარემოს დაცვის სამინისტროს სისტემაში სატყეო სააგენტოს არსებული ფორმით ფუნქციონირება. ყოველგვარი სამართლებრივი ბაზის გარეშეა ყოფილი საკოლმეურნეო ტყეები და მათი პრივატიზაციის პროცესი. იზრდება სოფლის მოსახლეობის უკმაყოფილება სათბობი შეშით უზრუნველყოფის მიმართ, ტყე სისტემატურად კარგავს თავის ფუნქციას, შედეგად, მთაში დარღვეულია ეკოლოგიური წონასწორობა და ა.შ. აი, რატომაა აუცილებელი, ახალი მეთოდოლოგიით, სატყეო რეფორმებისათვის თვისობრივად ახალი სატყეო პოლიტიკის და მისი განხორციელების მექანიზმების დამუშავება. რასაკვირველია, პირველ რიგში გასათვალისწინებელია საქართველოს სატყეო დარგის ფუნქციონირების თავისებურებები და ევროპის ქვეყნებში სატყეო სექტორის განვითარების ტენდენციები.

სატყეო პოლიტიკის და დარგის განვითარების კონცეფციის პრიორიტეტები

სატყეო პოლიტიკისა და კონცეფციის წამყვან იდეას წარმოადგენს საქართველოს სატყეო მეურნეობის დარგის თანამედროვე მდგომარეობისა და განვითარების პერსპექტივების ობიექტური და დამოუკიდებელი საექსპერტო შეფასება, უახლოესი ხუთი-ექვსი წლის პერიოდისათვის. თუმცა, რიგი საკითხებისა, დარ-

გის თავისებურებებიდან გამომდინარე, მოითხოვს უფრო ხანგრძლივადიან, მაგალითად 2020-2030 წლების პერიოდის განხილვას, მითუმეტეს, რომ ასეთი სახის პროგნოზული დოკუმენტი შექმნილია ან იქმნება თანასაზოგადოების მრავალ ქვეყანაში [11]. საქართველოში ამ მიმართულებით სამუშაოები შემოიფარგლება კოალიცია „ქართული ოცნების“ საპროგრამო დოკუმენტის ფარგლებში, ჩვენს მიერ სატყეო დარგის არსებული მდგომარეობის შეფასებებით და განვითარების პრიორიტეტებით [12,13] და სხვა პუბლიკაციებით [1,14]. კონცეფციის [15] მთავარ მიზანს წარმოადგენს:

- საქართველოში, ბოლო 20 წლის განმავლობაში სატყეო დარგის თანამედროვე მდგომარეობის დამოუკიდებელი და ობიექტური ანალიზი;

- სწორად გააზრებული მეთოდოლოგიის საფუძველზე, შემდგომ ორ ათწლეულში განვითარების ყველაზე ეფექტიანი გზის შემოთავაზება;

- პოლიტიკოსებისათვის დახმარების აღმოჩენა ინფორმირებული გადაწყვეტილებების მიღებაში, ქვეყნის სატყეო მეურნეობის დარგის გამოსაყვანად გაჭიანურებული სისტემური კრიზისიდან;

- ადგილობრივი და უცხოელი ინვესტორებისათვის საქართველოს სატყეო დარგის მიმზიდველობის გაზრდა.

სატყეო დარგის განვითარება მიზანშეწონილია განხორციელდეს სამი სცენარით – დაჩქარებული, ზომიერი და ინოვაციური. დაჩქარებული სცენარი ეფუძნება სატყეო დარგში ბოლო 20 წლის განმავლობაში შექმნილი უმძიმესი ვითარების უსწრაფეს გამოსწორებას, გასული საუკეთესო წლების ტენდენციების გათვალისწინებით. ზომიერი სცენარი გულისხმობს ზომიერ ეკონომიკურ განვითარებას და თავისი ბუნებით გარდამავალია დაჩქარებულიდან ინო-

ვაციურ განვითარებაზე. ინოვაციური სცენარი წარმოადგენს ყველაზე ხელსაყრელ ალტერნატივას. ის გულისხმობს შედარებით მაღალ და სტაბილურ ეკონომიკურ ზრდას, ტყის მეურნეობის განვითარებაზე სახელმწიფო მხარდაჭერის ზრდას, სატყეო პროდუქციის მოხმარების სტიმულირებას, საგარეო ვაჭრობის სტრუქტურის სრულყოფას, ხე-ტყის გადამამუშავების წილის გაზრდას, წინა ორი ათწლეულის ჩამორჩენის დაძლევის ინოვაციებისა და გარდვევითი ტექნოლოგიების გზით. შემოთავაზების ერთ-ერთი „მონაპოვარია“ „შემოვლითი მრუდის“ კონცეფცია: თანმიმდევრული გადასვლა დაჩქარებული სცენარიდან ზომიერ და ინოვაციურ სცენარზე 20 წლის განმავლობაში. რეკომენდებულია, ამ მიდგომის პრაქტიკული გამოყენება საქართველოს სატყეო დარგში გეგმებისა და პროგრამების შედგენისას.

სატყეო პოლიტიკა უნდა გახდეს საფუძველი ქვეყნის სატყეო კანონმდებლობის სრულყოფისათვის და უზრუნველყოს სახელმწიფოს მიერ ტყეების მდგრადი მართვა, ბიზნესის და საზოგადოების მონაწილეობით. მისი ამოცანა, უახლეს წლების მანძილზე (2030 წლამდე), მდგომარეობს იმაში, რომ დაეხმაროს საქართველოს სატყეო მეურნეობის დარგს დაჩქარებული მდგრადი განვითარებისათვის. პრაქტიკულად ეს ნიშნავს, რომ პირველი ექვსი წლის განმავლობაში (2020 წლამდე) სატყეო პოლიტიკა მიმართული უნდა იყოს სატყეო სექტორის განვითარების დაჩქარებულიდან ზომიერ ვარიანტამდე დასაყვანად. მეორე ათწლეულის განმავლობაში (2030 წლამდე) დასრულებული უნდა იყოს გადასვლა ზომიერიდან ინოვაციურ განვითარების ეტაპზე.

სატყეო პოლიტიკის დაჩქარებულიდან ზომიერ სცენარზე გადასასვლელად (2014-2020 წლები) სახელმწიფომ

უნდა განახორციელოს მხარდაჭერის შემდეგი ზომები.

1. საერთო ჯამში, 2020 წლამდე აუცილებელია დასრულდეს ტყეების მდგრად მმართველობაზე, ტყეების რესურსულ-ეკოლოგიური პოტენციალის მხარდაჭერაზე, ეკოლოგიური უსაფრთხოების უზრუნველყოფასა და სატყეო რესურსების და მომსახურების საზოგადოებრივი მოთხოვნილების სტაბილურობის დაკმაყოფილებაზე გადასვლა;

2. ქონებრივი ურთიერთობების ნაწილში, სატყეო პოლიტიკა მიმართული უნდა იყოს ტყეებსა და სატყეო მიწაზე ქვეყნის საკუთრების შენარჩუნებაზე დომინირებადის სახით. საკუთრების ფორმების მრავალფეროვნება შეიძლება იყოს უზრუნველყოფილი ქვეყნის სატყეო მიწების მხოლოდ რეგიონულად (საქართველოს სუბიექტები) და მუნიციპალურად (ადგილობრივი) მკვეთრი გამიჯვნის კრიტერიუმების არსებობისას,

სატყეო განათლება და მეცნიერება, სრულყოფილი სატყეო კანონმდებლობასთან ერთად, უნდა გახდეს საქართველოს სატყეო დარგის სატყეო პოლიტიკის განხორციელების დაჩქარებულ-იდან ზომიერამდე და შემდეგ ინოვაციურ ვარიანტამდე განვითარების საკვანძო ინსტრუმენტი.

გარდამავალ პერიოდში, სატყეო პოლიტიკისა და სატყეო კანონმდებლობის რეალიზაციის უმთავრესი პირობა – სატყეო დარგში ეფექტიანი ეკონომიკური მექანიზმის შექმნა. ამ მექანიზმმა უნდა უზრუნველყოს სახელმწიფოს სატყეო შემოსავლის მაქსიმალიზაცია და სამეურნეო სუბიექტებს მისცეს სატყეო მეურნეობის წარმოებისათვის დანახარჯების ანაზღაურების სრული გარანტია. სატყეო მეურნეობაში ეკონომიკურ მექანიზმს საფუძვლად უნდა დაედოს საბაზრო ფასი სატყეო რესურსებზე, ძირზე ხე-ტყის ფასის ჩათვლით.

სახელმწიფოს მიერ მესაკუთრის ფუნქციის შესრულება გულისხმობს ამ ტყეების და მათი ექსპლუატაციიდან შემოსავლის განკარგვას. როგორც ტყეების მესაკუთრე, სახელმწიფო უნდა იძლეოდეს ტყეების მდგრად მართვაზე დანახარჯების დაფინანსებისა და ბიოლოგიური მრავალფეროვნების სფეროში კლიმატის და გარემოს გლობალური შეცვლის თავიდან აცილების საერთაშორისო ვალდებულებების შესრულების გარანტიას.

საქართველოში, ისევე როგორც მსოფლიოს ბევრ ქვეყანაში, მმართველობის დეცენტრალიზაცია არის სატყეო კანონმდებლობის უმთავრესი ტენდენცია. დეცენტრალიზაციამ უნდა დააკმაყოფილოს საზოგადოების მოთხოვნილება – მონაწილეობა მიიღოს გადაწყვეტილებების მიღებაში და უზრუნველყოს მიღებული გადაწყვეტილებების ახლოს მიტანა ხალხთან.

კანონმდებლობა უნდა შეიცავდეს სატყეო ურთიერთობების დარეგულირების სფეროში უფლებამოსილებების მკაფიო განაწილებას ქვეყნის რეგიონალურ და ადგილობრივ დონეზე. ტყეების მართვაში ინტერესთა ბალანსი უნდა ეფუძნებოდეს ტყეების საკუთრების ფორმებით გამოიჯვნაზე. სატყეო ურთიერთობების დარეგულირების სფეროში უფლებამოსილება უნდა გადევცეს შემსრულებელს იმ დონეზე (ქვეყნის, რეგიონალური, ადგილობრივი), სადაც ისინი საუკეთესოდ განხორციელებენ.

ტყის რესურსების კვლავწარმოების ციკლის ხანგრძლივობა განაპირობებს გრძელვადიანი სტრატეგიული სატყეო დაგეგმვისა და პროგნოზირების პრიორიტეტულობას. სატყეო დაგეგმვაში, საერთაშორისო დონეზე მიღებული, ტყეების მდგრადი მართვის კრიტერიუმების და ინდიკატორების (რომელიც საქართველოს მისაღები აქვს) ჩართვამ უნდა უზ-

რუნველყოს სატყეო მეურნეობის საქმიანობის შეფასება სატყეო მეურნეობის ხარისხის საუკეთესო მსოფლიო სტანდარტების გათვალისწინებით, ხოლო სატყეო კანონმდებლობამ მოქმედოს კომპრომისი ტყეების და სატყეო დარგის ეკონომიკას შორის.

საქართველოს სატყეო კოდექსი უნდა შეიცავდეს საერთაშორისო მოლაპარაკებებიდან, კონვენციებიდან და ოქმებიდან გამომდინარე ველდებულებების რეალიზაციის მექანიზმებს. მან უნდა შექმნას საქართველოს სატყეო დარგში უცხოური ინვესტიციების მოზიდვის და საერთაშორისო თანამშრომლობის განვითარების პირობები.

სატყეო დარგის გრძელვადიანი სტრატეგიის ფორმირებისას საკუთრებას სატყეო მიწების ფონდზე ენიჭება მნიშვნელოვანი პოლიტიკური და ეკონომიკური მნიშვნელობა. საკუთრების უფლებებით ხდება სახელმწიფოს, საზოგადოებისა და კერძო ბიზნესის ინტერესების რეალიზაცია. საქართველოში სახელმწიფო საკუთრების მონოპოლია სატყეო ფონდის მიწებზე (რაც შეადგენს ტყით დაფარული მიწების მთელი ფართობის 98%), განმტკიცებულია მთელი რიგი საკანონმდებლო აქტებით, მათ შორის ტყის კოდექსით (1999).

საქართველოში შექმნილია სამართლებრივი ნიადაგი საკუთრების უფლების რეფორმირებისათვის და აღიარებულია, რომ მიწა და სხვა ბუნებრივი რესურსები შეიძლება იყოს კერძო, სახელმწიფოებრივ, მუნიციპალურ და სხვა ფორმით სახელმწიფო საკუთრებაში, ხოლო კონსტიტუციის 21 მუხლით დაცულია საკუთრების ხელშეუხებლობა. სახელმწიფოს არსებული წყობა წინასწარ ითვალისწინებს სირთულეებს სატყეო მიწების ფონდის საკუთრების უფლების რეფორმირების გზაზე, რამდენადაც საქართველოს კონსტიტუციის მე-2 მუხლი ადგენს; „საქართველოს ტერიტორიული სა-

ხელმწიფოებრივი მოწყობა განისაზღვრება კონსტიტუციური კანონმდებლობით უფლებამოსილებათა გამოიჯენის პრინციპების საფუძველზე ქვეყნის მთელ ტერიტორიაზე საქართველოს იურისდიქციის სრული აღდგენის შემდეგ“ [17, გვ.1]. თუმცა ბუნების გამოყენებაში არსებული ურთიერთობების პოლიტიკური საფუძველია – მიწის, წიაღის, წყლისა და სხვა ბუნებრივი რესურსების ფლობის, გამოყენების და განკარგვის საკითხების საქართველოს და მისი სუბიექტების (აჭარა, აფხაზეთი) ერთობლივი გამგებლობა.

საქართველოს ტყის კოდექსის (1999) 9-ე მუხლით „საქართველოს ტყის ფონდის მესაკურე შეიძლება იყოს სახელმწიფო, საქართველოს საპატრიარქო, აგრეთვე ფიზიკური ან კერძო სამართლის იურიდიული პირი“ [16, გვ.26]. ამავე დროს, განისაზღვრა ქვეყანასა და მის სუბიექტებს შორის ტყეების მართვის უფლება-მოვალეობები; სახელმწიფო ტყის ფონდის გასხვისება მხოლოდ ქვეყნის პრეროგატივად დარჩა. მოცემულმა პოლიტიკურმა გადაწყვეტილებამ შექმნა არსებითი დეცენტრალიზაცია ტყეების მართვის სისტემაში, თუმცა მისი განსახელმწიფოებრიობის შესახებ დაწერილი კანონის მიუღებლობის გამო ტყეზე, მცირე გამონაკლისის გარდა, საკუთრების სხვადასხვა ფორმები არ არის ამოქმედებული.

სატყეო კოდექსმა შეინარჩუნა ტყეებზე სახელმწიფო საკუთრების მონოპოლია და გააგრძელა სატყეო მმართველობის სისტემაში დეცენტრალიზაციის პროცესი. კოდექსმა, სატყეო ურთიერთობათა სფეროში, ძირითადი უფლებამოსილება გადასცა სუბიექტთა სახელმწიფო ხელისუფლების ორგანოებს და სატყეო ფონდის იჯარით აღებულ მიწებზე სატყეო მეურნეობის მართვაზე პასუხისმგებლობა დააკისრა მეიჯარეებს – კერძო ბიზნესს. ამავე დროს, სატყეო კოდექსმა ვერ შეძლო სატყეო წარმოებ-

ის და ტყის მეურნეობის ინოვაციური განვითარების უზრუნველყოფა სახელმწიფო-კერძო პარტნიორობის პირობებით. ნათელია, რომ საჭიროა ინსტიტუციური გარდაქმნების ჩატარება სატყეო მმართველობის სისტემაში სატყეო ფონდის მიწებზე საკუთრების უფლების რეფორმირების ელემენტებით.

სატყეო ურთიერთობების სისტემის განვითარების მეორე შესაძლო სცენარი არის საქართველოს ტყის კოდექსის მე-9 მუხლის დებულების რეალიზაცია, რომელიც წინასწარ განსაზღვრავს სატყეო ფონდის მიწების პრივატიზაციას და კერძო ტყეების გაჩენას.

ზემოთ აღნიშნულის გათვალისწინებით, 2010 წლის „საქართველოს კანონი სახელმწიფო ქონების შესახებ“, ფაქტიურად, მრავალი კითხვით, ამკვიდრებს დასახლების ტერიტორიულ საზღვრებში არსებული ყოფილი საკოლმეურნეო და საბჭოთა მეურნეობის ტყეების მიწების სასყიდლიან პრივატიზებას მათზე არსებული ტყეებით ან მათ გარეშე. ამავე დროს, კანონმა განსაზღვრა, რომ გარდა აღნიშნულისა, სახელმწიფო ტყეები პრივატიზაციას არ ექვემდებარება.

მომავალში შეიძლება დადგეს დღის წესრიგში სხვა სახელმწიფო ტყეების პრივატიზაციისათვის პოლიტიკური გადაწყვეტილებების მიღება, რომლებიც საგანგებოდ უნდა მომზადდეს. ამავე დროს, გათვალისწინებული უნდა იქნას – რისკები, რომლებმაც შეიძლება მიგვიყვანოს ეკონომიკურ, ეკოლოგიურ და სოციალურ დანაკარგებამდე;

სატყეო ფონდის მიწების თავისებურების გათვალისწინებით, კერძო ტყეების არსებობა შეიძლება განხორციელდეს ორი ფორმით;

1. ტყეების მესაკუთრეები ხდებიან ფიზიკური პირები – საქართველოს ან სხვა ქვეყნის მოქალაქეები საკანონმდებლო შეზღუდვების შესაბამისად. სოფ-

ლის მეურნეობის მეწარმეებს და ფერმერებს უნდა ჰქონდეთ უპირატესი უფლება ტყეების შესყიდვისა კერძო საკუთრებაში. ტყის კერძო მფლობელობის პირველადი ობიექტი შეიძლება გახდეს სასოფლო-სამეურნეო ბრუნვიდან გამოყოფილი მიწებიც, რომლებიც ვარგისია ტყის გასაშენებლად;

2. ტყეების მესაკუთრეები ხდებიან იურიდიული პირები, პირველ რიგში კი, ტყის ფართობების მოიჯარეები. ტყის კერძო მფლობელობაში გადასვლა, რომელიც შეცვლის სატყეო იჯარას, საგანგებოდ უნდა იყოს მომზადებული. ხანგრძლივვადიანმა საიჯარო ურთიერთობების ექვს წელზე მეტი ხნის გამოცდილებაზე ვერ მოახდინა ტყის მტკიცე მართველობის სფეროში და სატყეო რესურსების ეფექტურ გამოყენებაში კერძო ბიზნესის წარმატებების დემონსტრირება.

3. ტყეების პრივატიზაცია არსებული მოიჯარეებისაგან მათი გამოსყიდვის გზით დაკავშირებულია შემდეგ რისკებთან: ხე-ტყის ბაზრის მონოპოლიზაცია და სატყეო მიწების გარდაქმნა სასპეკულაციო კაპიტალად; კერძო ტყეების სამართავად სატყეო ადმინისტრაციის შექმნასთან დაკავშირებული სირთულეები; კონფლიქტები სახელმწიფო ძალაუფლების ორგანოებს და ტყის კერძო მფლობელებს შორის; კორუფცია.

ტყის გარკვეული ნაწილი კერძო მფლობელობაში გადასვლისათვის საჭიროა გარდამავალი პერიოდი. ამ დროის მანძილზე საიჯარო ურთიერთობები უნდა შეიცვალოს კონცესიურით, რომლის დროსაც სახელმწიფო-კერძო პარტნიორობის ობიექტი ხდება სატყეო მიწა და არა სატყეო რესურსები, როგორც ეს არის დღესდღეობით. საიჯარო ურთიერთობებისაგან განსხვავებით, კონცესიას საკმაოდ მოკლე დროში შეუძლია შექმნას სატყეო სექტორში პასუხისმგებელი კერძო ბიზნესი. ეს ბიზნესი უნდა გახდეს

სატყეო მიწების ეფექტური მესაკუთრე.

ტყის პრივატიზაციის მასშტაბები არ აუნდა გახდეს რომელიმე დირექტიული დაგეგმვის ობიექტი, როგორც ამას ადგილი აქვს საიჯარო სატყეო ფართობის განვითარებაში. ტყეების პრივატიზაცია უნდა განხორციელდეს მხოლოდ საზოგადოების კეთილდღეობისათვის, სახელმწიფოს, მოსახლეობის და კერძო ბიზნესის ინტერესების გათვალისწინებით. ტყეებზე კერძო საკუთრებამ უნდა დაამტკიცოს თავისი უპირატესობა ეკონომიკურ, სოციალურ და ეკოლოგიურ შეჯიბრებაში ბუნებრივ რესურსებზე საკუთრების სხვა ფორმების მიმართ, რომლებიც გათვალისწინებულია ტყის კოდექსით.

ისტორიული შანსი

სატყეო სექტორში არსებული მდგომარეობის საერთო ანალიზი გვაძლევს საშუალებას დავასკვნათ, რომ საქართველოს სატყეო დარგი შეიძლება დადგეს უნიკალური ისტორიული შანსის წინაშე. დარგის არსებული ჩამორჩენა განვითარებული ქვეყნებისაგან, ქმნის ძირეული განახლების, რესტრუქტურისა და XXI საუკუნის პრინციპულად ახალი სატყეო დარგის აგების უნიკალურ ისტორიულ შესაძლებლობას. აღნიშნული მიღწეული უნდა იქნას ინოვაციური სცენარის რეალიზების გზით, ინოვაციებისა და თანამედროვე ტექნოლოგიების, მოწინავე ცოდნისა და მეცნიერული მიღწევების ბაზაზე, რომლებიც დაუგროვდა მსოფლიო გამოცდილებას წინაორი ათწლეულის განმავლობაში, როდესაც სამამულო სატყეო დარგი გადარჩენისათვის იბრძოდა. ეს მიდგომა ეხება არა მარტო სატყეო-სამეურნეო საქმიანობას, ტექნიკასა და ტექნოლოგიას, არამედ, აგრეთვე, სატყეო პოლიტიკას, ხელისუფლების ინსტიტუტებს, მეცნიერებასა და განათლებას. ასეთი მიდგომის-

ათვის საქართველოს გააჩნია ყველა აუცილებელი პირობა, არსებითად, სამამულო სატყეო დარგისათვის ეს იქნება გადარჩენის ერთადერთი გზა, მსოფლიოში ტყის რესურსებზე მზარდი მოთხოვნილების პირობებში.

სრულ განახლებას ექვემდებარება სატყეო დარგის მატერიალური ბაზა, რომელიც შექმნილია გასული საუკუნის შუა წლებში იმდროინდელი ტექნიკის, ტექნოლოგიის, ცოდნისა და წარმოდგენების ბაზაზე. საუბარია ძირითად ფონდებზე, ინსტიტუტებზე, პოლიტიკაზე, მეცნიერებასა და განათლებაზე სატყეო სექტორში. დღეისათვის ეს ბაზა, ძირითადად, გაცვეთილია, მორალურად მოძველებულია, დაკნინებულია და მოითხოვს ძირეულ განახლებას და, ფაქტიურად, ახლად ჩამოყალიბებას. ეს საშუალებას იძლევა, გარდაქმნებში ჩაიდოს XXI საუკუნის პრინციპულად ახალი გადაწყვეტილებები და გამოტოვებული იქნას შუალედური ეტაპები, რომლებიც განვითარებულმა ქვეყნებმა გაიარეს ბოლო ათწლეულებში. სხვაგვარად რომ ვთქვათ, საქართველოს სატყეო დარგს შანსი აქვს, გადააბიჯოს განვითარების სტადიას და ახალ რეალობაში შევიდეს სამამულო და თანამედროვე ეკონომიკის განახლებულ და კონკურენტუნარიან სეგმენტად. ამ უპირატესობის რეალიზება მოითხოვს მეტად დროულ და სერიოზულ მეცნიერულ დამუშავებას, ინვესტიციებს მეცნიერებასა და განათლებაში, კვალიფიციურ კადრებს, ტექნოლოგიებისა და მსოფლიო მოთხოვნილებათა განჭვრეტას და პროგნოზირებას ათწლეულების წინ.

საქართველოს სატყეო მეურნეობის დარგის დროულ და თანმიმდევრულ განვითარებას ალტერნატივა არა აქვს; წინააღმდეგ შემთხვევაში ტყეებში უკვე დაწყებულმა უარყოფითმა ეკოლოგიურმა პროცესებმა, ქვეყანა შეიძლება საბოლოო ჯამში, კატასტროფამდე მიიყვანოს.

ბამოყენებული ლიტერატურა

1. კანდელაკი თეიმურაზი. საქართველოს ტყეები: რესურსები, მნიშვნელობა, პოტენციალი და გამოყენება. თბ.: სამეცნიერო-პოპულარული კრებული „მეცნიერება და კულტურა“, ტ. II, საქართველოს მეცნიერებათა ეროვნული აკადემია, 2013, გვ. 91-109;
2. კანდელაკი თეიმურაზი (1997). საქართველოს სატყეო კომპლექსის მდგრადი განვითარების ორგანიზაციულ-ეკონომიკური საფუძვლები. თბ.: საქ. ეკონ. და სოც. პრობ. ინსტ., შრ., ტ. 11 გვ. 215;
3. კანდელაკი თ. და სხვ. სატყეო პოლიტიკა და სტრატეგია რეფორმირების თანამედროვე ეტაპზე. თბ.: საქართველოს სახელმწიფო აგრარული უნივერსიტეტი, 2010, გვ. 188;
4. კანდელაკი თ. და სხვ. საქართველოს სატყეო სექტორის მდგრადი განვითარების თეორიული და მეთოდოლოგიური საფუძვლების დამუშავება. თბ.: საქართველოს სახელმწიფო აგრარული უნივერსიტეტი, 2004, 46 გვ. 5;
5. კანდელაკი თეიმურაზი. გლობალიზაცია და სატყეო დარგის განვითარების ტენდენციების შეფასება. თბ.: თსუ „მეცნიერება და ცხოვრება“ №1(7); საერთაშორისო სამეცნიერო კონფერენციის მასალები, 2013, გვ. 251-256;
6. საქართველოს ეროვნული სატყეო პოლიტიკა. თბ.: სსიპ ეროვნული სატყეო სააგენტო 2013, გვ. 16;
7. საქართველოს ეროვნული სატყეო კონცეფცია. ქუთაისი: საქართველოს პარლამენტის დადგენილება №1742-ის, 11 დეკემბერი, 2013, გვ. 21;
8. სატყეო რეფორმები. თბ.: სსიპ ეროვნული სატყეო სააგენტო 03.01.2014. გვ.46;
9. კანდელაკი თეიმურაზი, ბალარჯიშვილი ეკატერინე. მსოფლიო სატყეო პოლიტიკის ტენდენციები და საქართველოს ტყის მეურნეობის განვითარების პარამეტრები. თბ.: საქართველოს სახელმწიფო აგრარული უნივერსიტეტი. სამეცნიერო შრომათა კრებული, ტ.4(54), 2011, გვ. 55-60;
10. Петров А., Ильин В., Николаева Г. Экономика Лесного Хозяйства. М.: Экология, 1993, с.131-148;
2. Прогноз развития лесного сектора Российской Федерации до 2030 г. Рим: ФАО ООН, 83с
12. კანდელაკი თ. საქართველოს გარემოსდაცვითი კონფერენცია: ტყეების რესურსული პოტენციალი, სატყეო რეფორმები და განვითარების გადაუდებელი ამოცანები. თბ.: „ქართული ოცნება“, გარემოსდაცვითი ექსპერტთა ჯგუფი, 2012, გვ. 13-16;
13. კანდელაკი თ. გიორგაძე პ. და სხვ. საქართველოს ტყეების დაცვის, აღდგენა-განახლების და მდგრადი ტყითსარგებლობის კონცეფცია-პროგრამა. „ქართული ოცნება“, დარგობრივი ეკონომიკის, ინოვაციებისა და ურბანული განვითარების მიმართულება. ტ.3, 2012, გვ.35;
14. კანდელაკი თ. სატყეო პოლიტიკა და ტყის პრივატიზაციის პრობლემები. თბ.: გამომც. „სიახლე“, საქართველოს ეკონომიკური მეცნიერებათა აკადემია. შრომები, ტ.2, 2001, გვ. 228-238;
15. კანდელაკი თეიმურაზი. საქართველოს სატყეო დარგის განვითარების კონცეფციის მეთოდოლოგია და იმპლემენტაციის პრიორიტეტები. თბ. გამომც. „სიახლე“, საქართველოს ეკონომიკური მეცნიერებათა აკადემია. შრომები, ტ.11, 2013, გვ. 393-424;
16. საქართველოს კონსტიტუცია. თბ.: 1995 წლის 24 აგვისტო. №786რს, გვ. 46.

ელექტრონული ბიბლიოთეკა

WWW.fob.org/Forestry/Fra,2010

Energyonline #1(2),2010

Energyonline #2(3),2010

ნახშირბადის სექტორის სექტორის გაუტყვეურების და ტყის დეგრადაციის უმცირესებისთვის თანამშრომლობის ტექნოლოგიების გამოყენებით

საქართველოს კლიმატის და ლანდ-შაფტების მრავალფეროვნების წარმოქმნას განაპირობებს რთული ოროგრაფიული პირობები და შავი ზღვის გავლენა. აქ წარმოდგენილია დედამიწის კლიმატის ტიპების უმეტესობა, ზღვის ნოტიო სუბტროპიკული კლიმატიდან დაწყებული (დასავლეთ საქართველოში) სტეპური კონტინენტური კლიმატით (სამხრეთ საქართველოში), მუდმივი თოვლით და ყინულით დაფარული დიდი კავკასიის მაღალმთიანი ზონით დათავრებული.

საქართველოს ტყეები კავკასიის ეკორეგიონის ნაწილს წარმოადგენს, რომელიც გლობალურ დონეზე იდენტიფიცირებული 200 მნიშვნელოვანი ეკორეგიონის რიცხვშია. ტყეების 90%-ზე მეტი განლაგებულია მთების (დიდი და მცირე კავკასიონი) კალთებზე, რის გამოც მათი სამეურნეო გამოყენება შეზღუდულია. საქართველოში ტყეები ძირითად გამოიყენება ნიადაგდაცვით, წყალდაცვით, წყალმარეგულირებელ, ზვავსაწინააღმდეგო და სხვ. საღონისძიებო პროცესებში.

მე-20 საუკუნის 90-იანი წლების შემდეგ ტყეების მდგომარეობა არსებითად შეიცვალა. კერძოდ, დიდი მოცულობით

ხე-ტყის უკანონო ჭრამ, ტყეების არეფექტურმა მართვამ, საძოვრების ინტენსიურად გამოყენებამ (რის გამოც შესუსტდა ტყის რესურსების მდგრადობა), ტყეების გარემოსდაცვითი, ეკონომიკური-სოციალური ღირებულებები მნიშვნელოვნად გააუარესა. გაიზარდა ნიადაგის ეროზია, დაირღვა ეკოლოგიური მთლიანობა და ლანდ-შაფტები სერიოზული საფრთხის ქვეშ აღმოჩნდა. მეორე ეროვნული შეტყობინების (2009 წ.) მიხედვით 2000 წლისათვის საქართველოში ნახშირბადის ნეტოს შთანთქმა იყო 1097.9 გ.- C, ანუ 4025.5გგ-CO₂, რაც 1990 წელთან შედარებით გაზარდილია 286.7გგ-CO₂-ით [1, 2].

ტყე წარმოადგენს ნახშირბადის ერთგვარ „საკუჭნაოს“, რომელიც ამცირებს ნახშირორჟანგს, როდესაც იზრდება მისი სისშირე ან გავრცელების ტერიტორია. კანადის ჩრდილოეთ ტყეების სრული ნახშირბადის 80% ინახება ნიადაგში, როგორც მკვდარი ორგანული ნივთიერება. აფრიკის, აზიის და სამხრეთ ამერიკის ტროპიკული ტყეების მიერ ლიდსის უნივერსიტეტის 40 წლიანი კვლევა უჩვენებს, რომ ტროპიკული ტყეები შთანთქმავს ყველა წიაღისეული საწვავის ნახშირორჟანგის დაახლოებით 18%. ნახშირბადის სექტორის ნაწილობრივ ბალანსირდება

*საქართველოს ტექნიკური უნივერსიტეტის პიდრომეტეოროლოგიის ინსტიტუტი

**გეოფიზიკური, ეკოლოგიური და ეკონომიკური კვლევების რეგიონული ცენტრი

გატყიანებით, რადგან მას შეუძლია შეამციროს მზის არეკვლადობა (ალბედო).

ბოლო ათწლეულების განმავლობაში გლობალური დათბობის ფონზე ტემპერატურის მანველებელი გაიზარდა. IPCC (კლიმატის ცვლილების სამთავრობოთაშორისო კომისია) მოხსენებაში ხაზგასმულია, რომ 90-იანი წლები ყველაზე ცხელი იყო 1861-1998 წლებს შორის. ამ ცვლილების მიზეზი ყოველთვის იყო განსჯის საგანი და ჯერ კიდევ არ არის სრულყოფილად შესწავლილი. კლიმატის ცვლილების ბუნებრივ მიზეზებს ემატება ანთროპოგენური გავლენის რისკი, რაც IPCC სერიოზული შესწავლის საგანი გახდა. თუ ეს პროცესი მომავალშიც გაგრძელდება და შესაბამისი პრევენციული ღონისძიებები არ იქნება მიღებული, მნიშვნელოვან დეგრადაციას განიცდის ღირებული ეკოსისტემები პლანეტაზე.

დაახლოებით 500 მილიარდ ტონა ნახშირბადი ინახება მსოფლიო მცენარეულ საფარში. მარტო გაუტყეურება და ტყის დეგრადაცია იწვევს მსოფლიო სათბურის გაზების გამონაბოლქვის 17.4%. სწორად შემუშავებულ REDD (ემისიის შემცირება გაუტყეურების და ტყის დეგრადაციის შედეგად) სქემების საშუალებით შესაძლებელია ნახშირბადის დაბალი მოხმარების მექანიზმის აღდგენა ეკონომიკაში [3]. ასევე, მათ მნიშვნელოვანი როლი აქვთ სოფლის შემოსავლის წყაროს გაუმჯობესებაში, რაც ხელს უწყობს ტყის სწორად მართვას, ბიომრავალფეროვნების მიზნების და ადაპტაციური შესაძლებლობების ელასტიურობის გაზრდას კლიმატის ცვლილების მიმართ. ნახშირბადის აღრიცხვა ტყეში უნდა აკმაყოფილებდეს საერთაშორისო სტანდარტებს და, ამავე დროს, იყოს მართვადი ხარჯთეფექტური წესის ფარგლებში.

REDD-ში განვითარებულმა დისკუ-

სიებმა წარმოაჩინა ტყეების, როგორც ბერკეტების როლი კლიმატის ცვლილების შემცირებასა და ადაპტაციაში [4]. წარმატებული REDD პროგრამები მოითხოვს ტყის ნახშირბადის მარაგის საიმედო, ზუსტი და ეფექტური მეთოდების გამოყენებას, შეფასებას და მონიტორინგს. გაუტყეურების მიზეზები მოიცავს მრავალ ფაქტორს. ტყეების განადგურება ხდება სხვადასხვა მიზეზის გამო, რომელთა ძირითადი მიზანია მოკლევადიანი ეკონომიკური სარგებელი. ზოგიერთი გავრცელებული მიზეზია: სამოქალაქო მშენებლობა, სოფლის მეურნეობა, საძოვრები, კომერციული მიზნები, ასევე, გაუტყეურების მიზეზია ხეების ჭრა ნავთობისა და სამთო ექსპლუატაციისთვის, გზებისა და გაზატკეცილები-სთვის, ტყის ხანძრები, მუავე წვიმები და ა.შ., ხოლო გაუტყეურების თანმდევი შედეგებია:

– *ნიადაგის ეროზია* - როდესაც ტყის ტერიტორიები იწმინდება, ნიადაგი დაუცველი ხდება მზის რადიაციის მიმართ, რაც მას გამომშრალ და საბოლოოდ უნაყოფო ნიადაგად გადააქცევს. ახალდარგული ხეები ვერ აგვარებენ გაუტყეურებით გამოწვეულ პრობლემებს, რადგან სანამ ხეები გაიზრდება, ნიადაგი აბსოლუტურად მოკლებულია აუცილებელ საკვებ ნივთიერებებს. საბოლოო ჯამში, კულტივაცია ამ ნიადაგზე შეუძლებელია, რის შედეგადაც იგი უსარგებლო ხდება.

– *წყლის ციკლის რღვევა* – ტყე ძლიერ უწყობს ხელს წყლის ციკლის შენარჩუნებას. წყლის დიდი ნაწილი, რომელიც ამ ეკოსისტემაში ცირკულირებს რჩება მცენარეებში. ხეების ჭრის შედეგად ტერიტორიაზე ყალიბდება მშრალი კლიმატი. ეს პროცესი ითრევს მიწისქვეშა წყლებს, რომელთა მარაგი მალე იწურება. რასაც, საბოლოო ჯამში წყლის რესურსების შემცირება მოჰყვება.

– ბიომრავალფეროვნების დაკარგვა – სხვადასხვა გეოგრაფიულ ადგილებში იკარგება უნიკალური ბიომრავალფეროვნება. საკმაოდ უპრეცედენტო მასობრივი გაუტყეურების გამო, ყოველდღე დაახლოებით 50-100 ცხოველთა სახეობა იკარგება.

– დატბორვა და გვაღვა – ტყეების ერთ-ერთი სასიცოცხლო ფუნქციაა შთანთქმოს და შეინახოს დიდი რაოდენობით წყალი ძლიერი წვიმების დროს. ტყეების ჭრა იწვევს წყლის დინების რღვევას, შედეგად კი ცვლად პერიოდში წყალდიდობას და შემდეგ გვაღვას დაზარალებულ ტერიტორიაზე (დასახლებების მოშლა და ათასობით სიცოცხლის დაკარგვა).

– კლიმატის ცვლილება – გლობალური დათბობის ერთ-ერთი გამომწვევი მიზეზია სათბური აირები, კერძოდ, ნახშირორჟანგი ატმოსფეროში. დღესდღეობით სათანადოდ არ არის შესწავლილი გაუტყეურების კავშირი ნახშირორჟანგის გამონაბოლქვზე ატმოსფეროში. ხემცენარეები წარმოადგენენ ნახშირბადის ძირითად აბსორბენტებს, რადგან შთანთქავენ ნახშირორჟანგს ატმოსფეროდან, რომელიც გამოიყენება ნახშირწყლების, ცხიმებისა და ცილების წარმოქმნისათვის. ბევრი ხემცენარე იწვევს ან გადაიჭრება, რის შედეგადაც გამონთავისუფლდება ნახშირორჟანგი, რომელიც ინახება მათში როგორც ნახშირბადი, რაც იწვევს ნახშირორჟანგის კონცენტრაციის ზრდას ატმოსფეროში.

ზემოაღნიშნული წარმოადგენს გაუტყეურების ზოგიერთ მიზეზს და შედეგს. გაუტყეურების გამომწვევი მიზეზების და მისი ეფექტის შეჩერება გარკვეულწილად შესაძლებელია. ამისათვის, უნდა მოინახოს სოფლის მეურნეობის მდგრადი განვითარების გზები, რათა მოსავლის გაზრდამ გავლენა არ მოახდინოს მეზობელ ტყის საფარზე; უნდა განხ-

ორციელდეს ტყის მართვა და გაუტყეურების მკაცრი მონიტორინგი სხვადასხვა სამთავრობო და სხვა არაკომერციული სააგენტოების მიერ.

თანამედროვე ტექნოლოგიებიდან წარმატებით გამოიყენება დისტანციური ზონდირება, რომელიც აქტუალურია ნახშირბადის სეკვესტრის ხშირი მონიტორინგისთვის აგრომეტყველობაში [5]. დისტანციურად გადმოცემული ინფორმაცია უზრუნველყოფს ალტერნატიული სახის მონაცემებს. ყველაზე ხშირად გამოიყენება ხილულ-ახლო ინფრაწითელი (vis-NIR) დეტექტორები მცენარეული საფარისთვის. ხილულ-ახლო ინფრაწითელი წყაროების ყველაზე გავრცელებული პროდუქტია ვეგეტაციის ინდექსის ნორმალიზებული სხვაობა (NDVI), რომლის საშუალებითაც ხდება დაკვირვება ვეგეტაციაზე. პანქრომატული (PAN) მონაცემები ყველაზე ხშირად გამოიყენება საზღვრის დელიმიტაციის ან ტყის ტიპების არეალის გამოვლენისთვის აერული გადაღებების მსგავსად. მიწისპირა მონაცემები ყოველთვის საჭიროებს ნებისმიერი დისტანციური ზონდირების ტექნიკის მონაცემს. დისტანციური ზონდირების საშუალებით შეიძლება შეგროვდეს შემდეგი მონაცემები: ტყის ხემცენარეთა ჯიშის, ვარჯის გვირგვინი, მიწის ზედა ბიომასა, დაცემული რადიაცია, ფენოლოგია, დომინანტური ხემცენარეების ფოთლის ორიენტაცია და დაკვირვების სხვა მონაცემები. გამოკვლევებმა აჩვენა, რომ გარკვეული რადარული მონაცემები შეიძლება იყოს სასარგებლო ტყის საფარის ტექსტურისა და არაერთგვაროვნების შეფასებისას. მცენარეული ანალიზის დროს ვეგეტაციის ინდექსი (VI) ყველაზე ხშირად გამოიყენებადი პროდუქტია დისტანციურად ზონდირებული მონაცემების გამოყენებისას [6]. ამ მაჩვენებელის (და ყველა სხვა მცენარეული მაჩვენებლებ-

ის) საფუძველია ის, რომ ყველა მცენარეულ საფარს აქვს დამახასიათებელი ზოგადი სპექტრები. ეს ტიპური ამრეკვლადობა მცენარეული სპექტრის მხრიდან ძირითადად არის მცენარეული ქლოროფილის შემცველობის, მცენარის უჯრედოვანი სტრუქტურის და მცენარეში წყლის შემცველობის ფუნქცია. ქლოროფილი შთანთქავს სინათლის ენერგიას 680 ნმ-ზე, რომელიც მიუთითებს სპექტრის არხით. გამოკვლევებმა აჩვენა, რომ ფოთლის სტრუქტურის უჯრედშიდა სივრცე აირეკლავს ახლო ინფრაწითელ ენერგიას 790 ნმ-ზე. ყველაზე ხშირად იყენებენ მცენარეული შეფასების მონაცემებს წყაროებიდან: AVHRR, Landsat (MSS და TM), SPOT, AVIRIS, CASI, RADARSAT და დედამიწის მომავალი სადამკვირვებლო თანამგზავრები Lewis და Clark. თითოეულ მათგანს შეუძლია გადმოსცეს მონაცემები პიქსელის სხვადასხვა ზომებით, დროითი სიხშირით, და დონის ტექნიკური სირთულის მიხედვით [7, 8]. მას შემდეგ, რაც დისტანციურად ზონდირებული გამოსახულება იქნება მიღებული, ისინი საბოლოოდ გამოყენებულ უნდა იქნას

ნიადაგის მცენარეული საფარის კლასიფიცირებისათვის. ყველა ხილულ ინფრა-წითელ გამოსახულებაზე დაფუძნებული გამოსახულება მოითხოვს გარკვეულ ატმოსფერულ კალიბრებას. ეს აუცილებელია თითოეული მონაცემთა ბაზისთვის, რადგან სენსორი ზომავს სივრცის ყველა კომპონენტის არეკვლადობას ადგილსა და ატმოსფეროს შორის. აქედან გამომდინარე, გამოვლენილი გაუსწორებელი სიგნალი არის ფუნქცია იმისა, თუ რა არის დედამიწის ზედაპირზე და ასევე ატმოსფეროს შემადგენლობისა, როგორცაა აეროზოლები, წყლის ორთქლი ან სმოგი. ატმოსფერული კალიბრების შემდეგ, გამოსახულება უნდა იყოს კლასიფიცირებული სხვადასხვა ტყის ტიპების მიხედვით, რომლის პიქსელის ტიპის სტრატეფიცირება განისაზღვრება მომხმარებელის მიერ (სახეობის, ასაკის, კლასის და ა.შ.). ჰიპერსპექტრული სურათების კლასიფიკაციისთვის ხელმისაწვდომია სხვადასხვა მეთოდები. ცხრილი 1-ში მოყვანილია სატყეო მონიტორინგის დისტანციური ზონდირების პლატფორმების ზოგიერთი მაგალითი.

ცხრ. 1

სატყეო მონიტორინგის დისტანციური ზონდირების პლატფორმების ზოგიერთი მაგალითი

სენსორი	წვდომის ფორმატი	სპექტრული დაფარვა	პიქსელის ზომა (მ)	არხის №	დაფარვის ზონა (კმ)
AVHRR	თანამგზავრი	58 - 12.5	1100 - მულტი* 1100 - თერმული	4	2700X2700
LANDSAT (TM)	თანამგზავრი	45 - 2.35 2 - 2.35	30 - მულტი 120 - თერმული	6	185X185
SPOT	თანამგზავრი	5 - 8.9	20 - მულტი 10 - პან**	3+პან.	60X60
LEWIS	თანამგზავრი	4 - 2.5	30 - მულტი 5 - პან	384+პან.	13X13
AVIRIS	საჰაერო	41 - 2.45	20 - ჰიპერ***	224	10X10
CASI	საჰაერო	41 - 9.25	სიმაღლეზე დამოკიდებული	288 ან 15	სიმაღლეზე დამოკიდებული
RADARSAT	თანამგზავრი	რადარი	28 - განივი	-	100X250X500 რეზოლუციაზე დამოკიდებული

წყარო: Kim Brown. College of Forest Resources. University of Washington. Forestry Carbon Monitoring Program. Working Paper 7/96 Winrock International Institute for Agricultural Development.

დისტანციური ზონდირების მონაცემების კლასიფიკაციისთვის გამოიყენება სპექტრული შერევის ანალიზი (SMA). SMA იყენებს საყრდენ სპექტრს, რომელსაც კომპონენტურ ანალიზში ბოლო

მამრავლი ეწოდება. მისი გამოყენება ტყის გამოსახულების კლასიფიკაციისას უზენებს, რომ სხვადასხვა ტიპის ტყეების პიქსელები ამ ბოლო მამრავლებში სხვადასხვა პროპორციით შედიან. განიხილება დამატებით სხვა ორი მეთოდის გამოყენებაც: ტექსტურული გაზომვა და ნახევარ-ვარიოგრამები, რომლებიც ანალიზებენ ნიმუშის მონაცემებს მეზობელი პიქსელის კონტექსტში.

ბამოყენებული ლიტერატურა

1. საქართველოს მეორე ეროვნული შეტყობინება კლიმატის ცვლილების ჩარჩო კონვენციისათვის. თბილისი, 2009, გვ. 230
2. მელაძე მ. სატყეო მეტეოროლოგია და კლიმატოლოგია. გამომცემლობა „უნივერსალი“, თბილისი, 2011, გვ. 119
3. მელაძე მ., ტატიშვილი მ., მკურნალიძე ი., კაიშაური მ. დისტანციური ზონდირების ტექნოლოგიების გამოყენება გაუტყეურების და ტყის დეგრადაციის შემცირებაში. საერთაშორისო სამეცნიერო-ტექნიკური კონფერენციის „ტყეების მდგრადი მართვის თანამედროვე გამოწვევები კავკასიაში“ მასალები. საქართველოს აგრარული უნივერსიტეტი, 2013, გვ. 22-23
4. ტატიშვილი მ., მელაძე მ., მკურნალიძე ი., კაიშაური მ. კლიმატის ცვლილების შერბილების თანამედროვე მეთოდები ტყის ეკოლოგიური მონიტორინგისათვის. საქართველოს სოფლის მეურნეობის მეცნიერებათა აკადემიის მოამბე, ტ32, 2013, გვ. 247-251
5. Harpal s. Mavi, Graeme j. Tupper - Agrometeorology. Principles and Applications of Climate Studies in Agriculture. Haworth Press Ins., Austria, 2004, p. 364
6. Review of digital techniques for applications in forestry. Review of remote sensing in commercial forestry. 2010, p.110
7. Forest Carbon Stock Measurement: Guidelines for measuring carbon stocks in community-managed forests. Norwegian Agency for Development Cooperation. 2010, p. 79
8. Measurement Guidelines for the Sequestration of Forest Carbon USDA FOREST SERVICE 2007, p. 47

MELADZE M., TATISHVILI M., MKURNALIDZE I., KAISHAURI M.

CARBON SEQUESTRATION FOR DEFORESTATION AND FOREST DEGRADATION REDUCTION USING SATELLITE TECHNOLOGIES

Summary: One of anthropogenic factor caused climate change is greenhouse gases particularly carbon dioxide emission in atmosphere. Forests play significant role in mitigation- reduction climate change negative effects. Satellite technologies are used for carbon sequestration in agroforestry. Various remote sensing techniques and received data namely application of vegetation index for carbon storage monitoring has been reviewed.

საქართველოს მთის ტყეების ეკოლოგიური და მოსახერხებელი ტყის რესურსების გონივრული გამოყენების შესახებ *

ბიბლიიდან ცნობილია, რომ ღმერთ-მა, სამყაროს შექმნის შედეგად ციკლის დროს, მრავალ საოცრებათა შორის, მესამე დღეს ტყეც მოაგვინა და ყველა უნაყოფო ხესთან ცული მიაყუდა. ამით მან, ადამიანს მოუმზადა, როგორც ეკოლოგიური გარემო, ისე მერქნით სარგებლობის უფლებაც განუსაზღვრა. მაგრამ დღეს, როდესაც საგრძნობლად გაიზარდა მოსახლეობა და სახეზე გვაქვს, მეცნიერულ-ტექნიკური მიღწევების საფუძველზე, მისი გამოყენების სფეროს არნახული მასშტაბებით ზრდა, ცხადია, ტყეზეც, განუსაზღვრელი დაწოლა ხდება და უმოწყალოდ იჩეხება, რაც კლიმატის ცვლილებებზე ახდენს გლობალურ უარყოფით გავლენას. გამომდინარე აქედან, გადაჭარბებული არ იქნება თუ ვიტყვით, რომ ფასდაუდებელია ტყის როლი და მნიშვნელობა კაცობრიობისათვის. „ტყე, ხომ ხე-მცენარეთა და ცოცხალ არსებობა თანაარსებობის რთული ეკოსისტემაა, რომელიც ბიოსფეროს კოსმიურ-ეკოლოგიურ-ეკონომიკური, მდგრადი გარემოს შენარჩუნება-გაუმჯობესებისა და სამყაროს მარადიული სიცოცხლის გარანტია, წყალთან, ჰაერთან და ნიადაგთან ერთად“. აქედან გამომდინარე, ტყეში, ნებისმიერი სახის სამეურნეო ღონისძიებათა დაპროექტებისა და განხორციელების დროს, სწორედ, კოსმიურ-ეკოლოგიურ-ეკონომიკური უნივერსალური ფუნქციის შენარჩუნება-გაზრდას უნდა მიექცეს ყურადღება.

ჩვენს მიერ ფორმირებულ ტყის ზემოთმოყვანილ განმარტებაში საერთა-

შორისოდ მიღებულ, ტყეების ეკოლოგიური-ეკონომიკურ შეფასების კრიტერიუმებს ემატება კოსმიური ფუნქციაც, რომელიც ფოტოსინთეზის პროცესში მზის სხივების შთანთქმასა და მის გარდაქმნას გულისხმობს, ადამიანისათვის მისაღებ ფორმაში. ამასთან, ცნობილია, რომ მცენარე, ფოტოსინთეზის პროცესში, შთანთქავს ნახშირორჟანგს და გამოყოფს, თითქმის იგივე რაოდენობის, ჟანგბადს. ამით, ხელს უწყობს მცენარეთა და ნაყოფების ზრდა-განვითარებას. იგი ასევე არეგულირებს ტემპერატურას და, შესაბამისად, კლიმატს. რაც შეეხება ეკოლოგიურ ფუნქციას, იგი გულისხმობს ტყის როლს, მდგრადი ეკოლოგიური გარემოს შენარჩუნების და გაუმჯობესების საქმეში. აქვე, ხაზი გვინდა გაუსვათ იმ გარემოებას, რომ მთიან პირობებში, განუზომელია ტყის როლი, როგორც წყალმარეგულირებელი, ისე ნიადაგდაცვითი ფუნქციის მატარებლისა. ამავე დროს, ტყე გავლენას ახდენს გარემოს დაცვისა და რეკრეაციულ-ტურისტულ ფუნქციაზე, კურორტოლოგიურ და სანიტარულ გარემოზე, ჰაერში არსებულ მტკვრის რაოდენობაზე და სხვა მრავალი. [4]

რაც შეეხება ტყეების ეკონომიკურ ფუნქციას, ცხადია, პირველ რიგში ტყის მერქნული და არამერქნული რესურსებიდან მიღებული შემოსავლები იგულისხმება. აქვე უნდა გავითვალისწინოთ ტყეების ის აუწონავი ფუნქციაც, რომელთა ფულადი შეფასებაც არ ხდება. თუმცა მეცნიერები თვლიან, რომ მისი მნიშ-

* სტატია იბეჭდება *განხილვის წესით*.

ენელობა 3-5-ჯერ აღემატება ნატურალურ შემოსავლებს. სწორედ, ეს მეთოდიკა საქართველოში პირველად გამოყენებულ იქნა ჩვენს სადოქტორო დისერტაციასა და მონოგრაფიაში (1987 წ.) [1].

ტყეების როლსა და მნიშვნელობაზე დამაჯერებელი წარმოდგენა, რომ შეგვექმნას, ვფიქრობთ, ამაში ჩვენს მიერ შემუშავებული კლიმატური ცვლილებების სქემაც დაგვეხმარება, კერძოდ, მეცნიერთა [6] მიერ დადგენილია, რომ დედამიწაზე წლის განმავლობაში 1 კმ-ზე 10 მლდ/კვად მზის სხივების ენერჯია მოდის, რემელსაც მცენარეები მოიხმარენ ფოტოსინთეზის საწარმოებლად. დადგენილია, რომ ტყეების გაჩეხვასთან ერთად, წყდება ფოტოსინთეზის პროცესიც, რასაც თან სდევს ტემპერატურის მატება, წყლის ინტენსიური აორთქლება. ამის შედეგი კი ინტენსიური წვიმები, წყლადილობები, ღვარცოფები, მეწყერები და სხვა მრავალი სტიქიური უბედურებებია. აქედან გამომდინარე, ძნელი დასაჯერებელი არ უნდა იყოს, რომ ტყეების ეკოლოგიურ ფუნქციათა შესრულებაზე, პირდაპირ გავლენას ახდენს ტყეების რაოდენობრივი და ხარისხობრივი მდგომარეობა – ფართობი, ჯიში, სისშირე, პროდუქტიულობა და სხვა.

მიუხედავად ტყეების ასეთი, ფასდაუდებელი ინტეგრალური მნიშვნელობისა, მის მიმართ სათანადო ყურადღება არ არის გამახვილებული. დარღვეულია მერქნით „უწყვეტი“ სარგებლობის პრინციპი, რასაც მეურნეობის წარმოების დაბალ დონესთან ერთად, უკანონო ჭრებიც განაპირობებს. დღეს, ასევე, დარღვეულია, ტყიდან მერქნით სარგებლობის, ჭრის სისტემებისა და სახეების შერჩევის პრინციპები და წესები. ეს პროცესები, ჯერ კიდევ საბჭოთა კავშირის პერიოდთან დაიწყო და ძალზე გაღრმავდა ქვეყნის დამოუკიდებლობის შემდგომ კრიზისულ პერიოდში, არაეფექტურად

გატარებული რეფორმების შედეგად, რასაც მოჰყვა სატყეო მეურნეობების იგნორირება, ბაზარზე ლიცენზიანტების დაუსაბუთებელი შემოყვანა და ტყეების გრძელვადიანი გასხვისება, [2]; დამკვიდრდა ტოტალური არაპროფესიონალიზმი, რომელიც, დღესაც, ინერციით გრძელდება.

მიგვაჩნია, რომ შექმნილი მდგომარეობიდან თავის დაღწევა, შესაძლებელი იქნება, დარგში ფართომასშტაბიანი სისტემური ცვლილებების გატარების შემდგომ, რომლის დროსაც მთავარი ყურადღება ტყიდან მერქნით „უწყვეტი“ სარგებლობის დარღვეული პრინციპის აღდგენას უნდა მიექცეს, ამ სფეროში შესუსტებული კონტროლის გამკაცრებასთან ერთად. აქვე გვინდა ხაზი გაუსვათ იმ გარემოებას, რომ უკანასკნელ ხანებში, ტყეში დამკვიდრებული ქაოსისა და განუკითხაობის ძირითადი მიზეზი ის არის, რომ დღემდე ვერ ჩატარდა ტყის რესურსების ინვენტარიზაცია, მთელი ქვეყნის მასშტაბით, ამის გარეშე კი ვერანაირი სასიკეთო ცვლილებები ვერ განხორციელდება. მართალია, დღეს, ამ მიმართულებით, გადაიდგა პირველი ნაბიჯები, მაგრამ ცხადია, ეს საკმარისი არ არის, რადგანაც თუ ინვენტარიზაცია ერთდროულად არ ჩატარდა რესპუბლიკის მთელ ტერიტორიაზე, დარგის განვითარების გრძელვადიანი პროგრამის შემუშავება შეუძლებელი იქნება. ამ პრობლემის ეფექტურად გადაწყვეტის მიზნით, ჩვენ მიგვაჩნია, რომ სატყეო სუბიექტებმა ადგილებზე, თავის ძალებით, წინასწარ შედგენილი პროგრამის მიხედვით, უნდა ჩაატარონ ინვენტარიზაცია, რისთვისაც საჭირო იქნება, სპეციალისტების მომზადება, სათანადო ტრენინგების ჩატარება.

ის, რომ ტყეში, წლების მანძილზე ქაოსი და განუკითხაობაა, მიუხედავად ინვენტარიზაციის მასალების არქონისა, ამის დასამტკიცებლად შ. ჯაოშვილის

[5] მიერ ჩატარებული კვლევის მასალებიც საკმარისია.

უკანონო ჭრებთან ერთად, ტყეკაფზე ხეების ჭრაში დანიშნისას, მეტყვევობაში, დღემდე უცნობ კატეგორიებად, ტყეკაფზე აღრიცხული რესურსის დაყოფის გამო, არც თუ იშვიათად, სამასალე ხე-ტყე ტარდება საშეშე კატეგორიაში, რაშიც მომხმარებელი მინიმალურ ფასს იხდის.

ყოველივე ეს, საფუძველს გვაძლევს დავასკვნათ, რომ ტყეში მეურნეობის წარმოების არსებული ქაოსის აღკვეთა, ტყეკაფიდან უნდა დავიწყოთ, რისთვისაც საჭირო იქნება, პირველ რიგში, სატყეო დარგს დაუბრუნდეს თავისი ფუნქციები, აღდგეს ტყეში მეურნეობის წარმოების პირველადი დამოუკიდებელი მართვის პროფესიული რგოლი – სატყეო მეურნეობა, რომლის ერთ-ერთი მთავარი პრიორიტეტი, რეგიონების, მ.შ. მთაში მცხოვრები მოსახლეობის საწვავი შესიით მომარაგება უნდა იყოს. ბ-ნი ბ. თავაძე [3] აღნიშნავს, რომ მოსახლეობა 5-6 მლნმ³ საწვავ შესას მოიხმარს, რომლის აღრიცხვაც არ ხდება. ძნელი წარმოსადგენი არ იქნება, რა მდგომარეობაშიც იქნება ტყეები, მასში ყოველწლიურად, მოსახლეობის მიერ, საკუთარი ძალებით, 5-6 მლნმ³ საშეშე ხე-ტყის მოპოვების შემდგომ. ან სად არის, ამდენი საშეშე კატეგორიის ხე-ტყე, მით უმეტეს, როცა დადგენილია, რომ საქართველოს ტყეებში, ორი ათეული წლის წინ დადგენილი საშუალო სატაქსაციო მაჩვენებლების მიხედვით, 1 ჰა-ზე მარაგი 1,76 მ³-ია, ხოლო მწიფე და გადაბერებული კორომებისა – 244 მ³-ის ტოლია [4] (რაც დღეისათვის ალბათ ბევრად უფრო დაბალი იქნება).

არსებობს მეცნიერთა ერთი ჯგუფი, [3][4] რომლებიც აღნიშნავენ, რომ საქართველო ტყით მდიდარი ქვეყანაა, რადგან მისი ფართობი, მთელი ქვეყნის ტერიტორიის 40 %-ს შეადგენს, მაგრამ როდესაც ტყეების სტრუქტურული აღნაგო-

ბის და პროდუქტიულობის მაჩვენებლებს გავეცნობით, დავრწმუნდებით რომ 2-3-ჯერ ჩამოვრჩებით ევროპის ქვეყნების ანალოგიურ მაჩვენებლებს. დამოუკიდებლობის შემდგომ პერიოდში, ქვეყანაში შექმნილი მძიმე ეკონომიკური და ენერგეტიკული პირობების გამო, ტყეების უმოწყალოდ ჩეხვის შედეგად, მკვეთრად დაეცა ტყეების სიხშირე, ხოლო საშუალო წლიური შემატება 1,7 ტოლი გახდა. [4] ცხადია, ამ მაჩვენებლების მიხედვით, ტყიდან მერქნით სარგებლობა ზრდის მაგიერ, უნდა შემცირებულიყო, მაგრამ მოხდა პირიქით, რამაც ტყეების განადგურება გამოიწვია. თუმცა, ლიტერატურაში არსებობს ისეთი მონაცემებიც, რომლის თანახმად „არც თუ იშვიათია ისეთი ხელუხლებელი მქონე სოჭის ტყეები, რომელთა მარაგი 1 ჰა-ზე 1500-2000მ³-ს უდრის“, მაგრამ იმის გამო, რომ არ არის მითითებული, კონკრეტულად, სად და რა ფართობზეა გავრცელებული ეს ტყეები, მრავალ კითხვას ბადებს. კერძოდ, რატომ არ აშენებენ ასეთი პროდუქტიულობის მქონე სოჭის ტყეებს, გამეჩხერებული ფართობების აღსადგენად. იქვე ვკითხულობათ, რომ „ხეებში შემორჩნენ ხელუხლებელი ტყეები 565,6 ათ.ჰა, რაც უკანასკნელ იმედს წარმოადგენს ურბანიზაციული ევროპის ქვეყნებისათვისაც“. თუმცა არც აქ არის მითითებული, სად არის კონკრეტულად ეს ტყეები. ყოველივე ეს, არასრული გაუპიროვნებელი მონაცემები, იმაზე მიგვანიშნებს, რომ დღეს, ისე როგორც არასდროს, საჭიროა ერთდროული ფართომასშტაბიანი ინვენტარიზაციის ჩატარება. პარადოქსია, რომ ნაცვლად ინვენტარიზაციისა, გასულ ათწლეულში სატყეო სფეროში ჩატარდა რეფორმა, რომელიც ითვალისწინებდა ტყეების გასხვისებას 10-20 წლიანი პერიოდით, ამას თან მოჰყვა სატყეო მეურნეობების გაუქმება, თითქოს ისინი ხელს უშლიდნენ გასხვისების პროცესს. დღეისათვის გასხვისებუ-

ლია 177 ათასი ჰა, 1 ჰექტარი 40 ლარად, საიდანაც სულ ბიუჯეტში მხოლოდ მიხერული თანხა – 7 მლნ ლარი შევიდა, ხოლო რამდენი მილიონი ზარალი ნახა ქვეყანამ, ტყეების უმოწყალოდ გაჩეხვის შემდგომ, თავს დატეხილი ეკოლოგიური კატასტროფებით, ამას არავინ აღრიცხავს.

გაუქმდა რა სატყეო მეურნეობები, თან გაჰყვნენ პროფესიონალი მეტყევეებიც და მასთან ერთად მოიშალა ტრადიციული პროფესიული საქმიანობაც. ბაზარზე შემოვიდნენ ე.წ. ლიცენზიანტები, რომელთაც ტყეში მუშაობის არავითარი გამოცდილება არ ჰქონდათ. შესაბამისად, გააუქმეს მთავრობის მიერ დამტკიცებული ტყიდან მერქნით სარგებლობის „ტყის ჭრის წესები“, და „ტყის ჭრის“ ტექნოლოგიური ციკლის უზუღვებელყოფის შედეგად იგი „ხის ჭრამდე“ დაიყვანეს, რითაც ტყეკაფების დამუშავების ურთულესი სამუშაოების ჩატარებაზე უარი თქვეს. ისე გამარტივდა ყველაფერი, რომ ამოქმედდა პრინციპი „რასაც მინდა იმას ვჭრი, სადაც მინდა იქა ვჭრი და როგორც მინდა ისე ვჭრი“. ამან კი ტყეების განადგურება გამოიწვია. შექმნილი მდგომარეობის დაკანონების მიზნით, მაშინდელმა პარლამენტმა მიიღო კანონი „ბუნების დაცვის ღონისძიებათა შესახებ“, სადაც აღნიშნული იყო, რომ თუ ლიცენზიანტი გადაიხდიდა გარკვეულ თანხას წინასწარ ტყის ჭრის წესების დარღვევისათვის, მას ყველანაირი პასუხისმგებლობა ეხსნებოდა. ბუნების დამაქცევარმა „კანონმა“ საზოგადოების აღშფოთება გამოიწვია. მწვანეთა პარტიის ლიდერმა, ბ-მა გია გაჩეჩილაძემ, საჩივარი შეიტანა საკონსტიტუციო სასამართლოში, კანონის გაუქმების შესახებ, რომელიც დაკმაყოფილდა. ამ კანონს გაზეთ „რეზონანსის“ კორესპონდენტმა „საშვილიშვილო წყევლა“ უწოდა. საგანგაშო განცხადება გააკეთა ეროვნული სატყეო სააგენტოს მაშინდელმა უფ-

როსმა ბ-მა ბ. გიორგობიანიმაც, რომელმაც აღნიშნა, რომ „ეს კანონი მას არ აძლევს უფლებას კონტროლი დააწესოს ლიცენზიანტების საქმიანობაზე“, თუმცა, პარლამენტის მიერ მიღებული კანონის ფონზე, ეს განცხადება გასაკვირი არ არის. გასაკვირი მხოლოდ ის არის, რატომ დღემდე არ იქმნება საპარლამენტო-სამთავრობო კომისია შექმნილი მდგომარეობის შესასწავლად. მიგვაჩნია, რომ სატყეო ორგანოებმა რომ შეძლონ მასზე დაკისრებული ფუნქციების ეფექტურად მართვა, სამომავლოდ საჭირო იქნება, პერსპექტივაში ახლადორგანიზებული სატყეო მეურნეობების ფართობების ოპტიმალური სიდიდის განსაზღვრა, რათა არც ერთი ჰექტარი არ დარჩეს სამეურნეო ღონისძიებათა ჩატარების გარეშე. მხედველობაში გვაქვს, მოვლითი ჭრების ჩატარება და ბუნებრივი განახლების ხელის შეწყობა, დაბალპროდუქტიული ტყეების რეკონსტრუქციის სამუშაოთა მასშტაბების გაზრდა, მერქნული მწვანე მასის ეფექტურად გამოყენების სამუშაოთა წარმოება, მიზნობრივი პლანტაციებისა და სწრაფმზარდი ჯიშების გაშენება, ტყის არამერქნული და რეკრეაციული რესურსების სარგებლობის შესაძლებლობათა გაფართოება და სხვა. ეს შესაძლებლობას მოგვცემს, საგრძნობლად გაიზარდოს სატყეო მეურნეობის, და საერთოდ, ქვეყნის ბიუჯეტის შემოსავლები. ამასთან ერთად, დასაქმდება რეგიონების ადგილობრივი მოსახლეობაც. სატყეო მეურნეობებმა, ხელშეკრულების საფუძველზე, თავის თავზე უნდა აიღონ ტყის ფონდის ფარგლებში ყველა რესურსის დამზადება-მიწოდების და კვლავწარმოების საქმიანობა.

იმისთვის, რომ თავიდან ავიცილოთ დღეს ტყეში არსებული ქაოსი და განუკითხაობა, მიზანშეწონილად მიგვაჩნია მთიანი სოფლების მიმდებარე ტყეებუნქნარების მცირე ფართობების, კანონმდებლობის შესაბამისად დამავრება ცაღ-

კეულ კომლზე (ოჯახზე), ამ ფართობების მოვლის (გაწმენდის), ტყის აღდგენისათვის ხელის შეწყობის და თანაც დამზადებული საშეშე წვრილი ხეტყით გლეხის (ფერმერის) მოთხოვნილებათა დაკმაყოფილების მიზნით. ფართობის ზომა უნდა განისაზღვროს შესაძლებლობის მიხედვით არაუმეტეს 5-10 ჰექტრისა. ასეთი პრაქტიკა მსოფლიოს ბევრ ქვეყანაშია. მაგალითად, ესპანეთში 260 ათასი ტყის მფლობელია, ავსტრიაში 213 ათასი, ხოლო პორტუგალიაში 344 ათასი. მათ საქმიანობაზე პასუხისმგებლობა და კონტროლი სატყეო მეურნეობებს უნდა დაევალოს, სათანადო ხელშეკრულების გაფორმების საფუძველზე. (ცნობისათვის: ტყემფლობლობის ასეთი პრაქტიკა, საქართველოში, საუკუნის წინათაც არსებობდა)

ადგილობრივი დანიშნულების ტყეების ასეთი მასშტაბებით გასხვისებით, თავიდან ავიცილებთ პირველ რიგში, უნებართვო ჭრებს, რომელთა მოცულობაც დაახლოებით 2 მლნ მ³-მდეა; მ.შ. 1 მლნ/მ³-მდე სამასალე ხე-ტყე დაწვას გადაურჩება. არსებული წესის მიხედვით, მოსახლეობა ძირზე საშეშე ხეს ყიდულობს და არც თუ იშვიათია შემთხვევები, რომ მათგან 20%-მდე და მეტიც, სამასალე კატეგორიის მერქანიც გამოდის, რომელსაც მოსახლეობა, ჩვეულებრივად, საწვავად იყენებს. ვფიქრობთ, მოსახლეობისთვის მიმდებარე ტყეების მფლობელობაში გადაცემით, სწორი მენეჯმენტის პირობებში, საგრძნობლად შემცირდება ტყის საშეშედ მოპოვებისას დაშვებული უხეში დარღვევები, ხოლო შედეგით გლეხიც (ფერმერიც) კმაყოფილი დარჩება და ტყის აღდგენასაც ხელი შეეწყობა.

ტყეში მეურნეობის წარმოების მოწესრიგების მიზნით, საქართველოს ტყეების მდგომარეობის გათვალისწინებით, დარგის განვითარების გრძელვადიანი სა-

ხელმწიფო პროგრამა უნდა შედგეს, იმის გათვალისწინებით, რომ ტყეების უკიდურესად გამეჩხერების გამო, მთავარი სარგებლობის ჭრები მინიმუმამდე შეიზღუდოს, და უპირატესობა მიეცეს მოვლით ჭრებს, რომლის ძირითადი მიზანი ტყეების პროდუქტიულობის ამაღლება, კორომების სასაქონლო სტრუქტურის გაუმჯობესება და ბუნებრივი განახლების ხელის შეწყობა იქნება.

გადაჭარბებული არ იქნება თუ აღვნიშნავთ, რომ ნორმალურად ფუნქციონირებადი ტყე, მისი მერქნული და არამერქნული რესურსები, უდიდეს პოტენციურ რეზერვს წარმოადგენს ქვეყნის ეკონომიკის განვითარებისათვის, რისთვისაც საჭიროა მასში, არა მარტო მეურნეობის სწორად და ეფექტურად მართვა, არამედ, ყოველი კონკრეტული პირობებისათვის, კომპლექსურ ღონისძიებათა შემუშავება ტყეების პროდუქტიულობის ამაღლების და დამზადებული რესურსების რაციონალურად გამოყენების თვალსაზრისით. კერძოდ, პირველ რიგში, უნდა ჩატარდეს ტყის მასივების ერთდროული ინვენტარიზაცია და მოხდეს, ტყის ჭრის სისტემებისა და სახეების სწორად შერჩევა, შესაბამისი ტექნოლოგიური ციკლის ოპერაციათა დაცვით, შემუშავდეს დამზადებული მერქნის რაციონალურად გამოყენების სახელმწიფო პოლიტიკა, პირველადი და ღრმა გადაშენებისა და მცირე საამქროების გაფართოების მხრივ, რაშიც ფართოდ მოხდება, მთაში მცხოვრები მოსახლეობის ჩართვა, მათთვის, მიმდებარე დაბალპროდუქტიული ტყის ფართობების, ხანგრძლივ სარგებლობაში გადაცემასთან ერთად. ხაზი გვინდა გაუსვათ იმასაც, რომ ტყეში მეურნეობის მოწესრიგებითა და ტყეების პროდუქტიულობის ამაღლებით, მერქნით სარგებლობის ზრდასთან ერთად, თავიდან ავიცილებთ კარს მომდგარ ეკოლოგიურ კატასტროფასაც.

ლიტერატურა

1. ლ. გვაზავა, საქართველოს დაბალპროდუქტიული მარადმწვანე ქვეტყეიანი მთის ტყეების რეკონსტრუქციის ეკოლოგიურ-ეკონომიკური ეფექტურობა. თბილისი, 1987წ.
2. ლ. გვაზავა, ეკოლოგიური პრობლემების გასაღები ტყეების მოვლა-ადგენასა და გონივრულ გამოყენებაშია. თბილისი, 2014 წ.
3. ბ. თავაძე, საქართველოს სატყეო მეურნეობა გზაჯვარედინზე. ჟურნ. „სატყეო მოამბე“. №14, 2014
4. თ. კანდელაკი, საქართველოს ტყეები, რესურსები, მნიშვნელობა, პოტენციალი და გამოყენება. ეროვნული აკადემიის სამეცნ-პოპულარ. კრებული, 2011 წ. ტ.–II
5. შ. ჯაოშვილი, საქართველოს უნიკალური ტყეების თანამედროვე პრობლემები. ჟურნ. „სატყეო მოამბე“ №7-ის დამატ. 2013 წ.
6. Пьер. Агесс, Ключи экологии. Л-д 1982.

ბორჯომის ხეობის ტყეების მართვის წარსული, დღევანდელი და პრიორიტეტები

ტყე ისტორიულად ქართველი ხალხის მუდმივი ზრუნვის და ყურადღების საგანს წარმოადგენდა. ტყე ინახავდა, იცავდა, კვებავდა ქართველ გლეხკაცს და ისიც არ აკლებდა მას თავის მარჯვენას.

თამარ მეფის, 1189 წლის და მეფე ალექსანდრეს 1430 წლის, სიგელებში მითითებულია „ტყის მცველნი“, ხოლო უფრო ადრინდელ 1078 წლის სიგელში დასახელებულია „ტყის მცველთუხუცესი“. მოგვიანებით XIV-XVIII სს. შედგენილ დოკუმენტებში ტყისა და ბუნების საერთო დაცვის საკითხებზე მრავალი საინტერესო მოსაზრებაა გამოთქმული. ეს იმაზე მიგვანიშნებს, რომ ჩვენში რაციონალური ტყის მეურნეობის წარმოების აზრი შორეულ წარსულში შეიქმნა და თანდათან ვითარდებოდა.

საქართველოში 1917 წლამდე ტყეები, როგორც სახელმწიფო, ასევე ადგილობრივი მნიშვნელობისა რუსეთის იმპერიის დაქვემდებარებაში იმყოფებოდა.

1858 წელს ბორჯომის საუფლისწულო მამულის მმართველად ინიშნება ზინოვიევი. მთავარ სამმართველოსთან მან შექმნა სამი განყოფილება: 1. მამულისა და დაბა ბორჯომის; 2. სატყეო მეურნეობის და 3. მინერალური წყლების. თითოეულ მათგანს თავისი ხელმძღვანელი ჰყავდა. აღნიშნულმა მმართველობამ დიდი წვლილი შეიტანა სამივე მიმართულების განვითარებასა და შემდგომი სრულყოფის საქმეში.

განსაკუთრებით უნდა აღინიშნოს მიხეილ რომანოვის როლის შესახებ ბორ-

ჯომის აღმშენებლობისა და ტყეების დაცვა-მოვლის გაუმჯობესების საქმეში. მან სანკტ-პეტერბურგიდან ჩამოიყვანა მეტყევე-მეცნიერები და პრაქტიკოსი მეტყევე-სპეციალისტები, რის შედეგადაც ბორჯომის საუფლისწულო მამულის ტყეებმა მთელ რუსეთში გაითქვა სახელი.

სატყეო მეურნეობა ბორჯომში პირველად 1854 წელს დაარსდა, ხოლო 1890 წელს ამ მეურნეობის შესახებ პირველი მიმოხილვა გამოქვეყნდა საიმპერატორო ჟურნალ „სოფლის მეურნეობასა და მეტყევეობაში“, რომელსაც ხელს აწერდა რუსეთის სატყეო მეურნეობის კორიფე, პროფესორი მ. ორლოვი. ბორჯომში სამუშაოდ იგზავდებოდნენ სწავლული მეტყევეები, პეტერბურგის სატყეო ინსტიტუტის, (შემდგომში სატყეო აკადემიის) კურსდამთავრებულები, რომელთაგან შემდეგ ჩამოყალიბდნენ სახელოვანი პროფესორები – ი. როშინი, ზ.პ. ვინოგრადოვ-ნიკიტინი, მ. პახარი, ტორინი, ხოდინსკი და სხვა. მათ საველე და საცდელ ობიექტებად, ძირითადად, აღებული ჰქონდათ ბორჯომის ხეობის ტყის მასივები ზღვის დონიდან 750-2400 მეტრამდე, სადაც 90 სახეობის ხე და ბუჩქია და დაახლოებით 1600-მდე მცენარეული საფარი (ი. მედვედევი და ა. გამრეკელი 1879წ.). 1877-1879 წ.წ. რუსეთიდან მოწვეული მეტყევე მეცნიერების – ი. მედვედევისა და ა. გამრეკელის ავტორობით, ცალკე წიგნად გამოქვეყნდა და 1889 წელს ხელმეორედ გამოიცა ბორჯომის საუფლისწულო მამულის ტყეების სტატისტიკური აღწერის შედეგები, რომელსაც თავისი

მეცნიერული ღირებულება დღემდე არ დაუკარგავს.

ბორჯომის ხეობის მეცნიერული საფარის და ცხოველთა სამყაროს შესახებ ი. მედვედევის და ა. გამრეკელის ეს წიგნი ბორჯომის ტყეებზე დაწერილი პირველი სამეცნიერო ნაშრომია, რომელმაც ჩვენამდე მოაღწია. მათ დატოვეს სამეცნიერო ნაშრომები და ხელნაწერები სატყეო დარგის აქტიურ საკითხებზე, აგრეთვე, მოიხილეს ქართველი სწავლულები, რომლებიც დაინტერესებული იყვნენ სატყეო საქმით და ხელს უწყობდნენ, როგორც თეორიული, ისე პრაქტიკული საკითხების შესწავლას და განხორციელებას.

სატყეო დარგში მეტყვევ-სპეციალისტების კადრების მოზიდვის საქმეც თანდათან უკეთესობისკენ წავიდა. თბილისის სახელმწიფო უნივერსიტეტის რექტორმა ივანე ჯავახიშვილმა 1918 წელს მოიწვია, პოლონეთში – უმაღლესი კლასის სატყეოგანათლებამიღებული პროფესორი სოლომონ ქურდიანი, თბილისის უნივერსიტეტის სატყეო განყოფილებაში – მეტყვევობის, დენდროლოგიის და სატყეო სელექციის კათედრის გამგედ.

პროფესორ სოლომონ ქურდიანის თაოსნობამ, გამოცდილებამ და საქმისადმი კეთილსინდისიერმა დამოკიდებულებამ შესანიშნავი ნაყოფი გამოიღო. მას ახასიათებდნენ როგორც მოქალაქეობრივად, ასევე უდიდესი პროფესიონალიზმის სისპეტაკით ჩამოყალიბებულ მეტყვევ-მეცნიერს. იმ დროს იქნა გამოშვებული ეროვნული უნივერსიტეტის მიერ პირველი სწავლული მეტყვევების კადრები; 1926-1927 წლიდან სოლომონ ქურდიანის თაოსნობით ჩატარებული ტყის მოწივობა დღესაც კი სანიმუშოდ მიიხნევა; მანვე შექმნა, ყოფილ სსრ კავშირში პირველი სახელმძღვანელო „დენდროლოგიაში“ რუსულ ენაზე, რომელიც შემდეგ ქართულადაც გამოიცა.

1931 წლიდან საართველოში ჩამოღის ლენინგრადის სატყეო აკადემიის კურსდამთავრებული, უკვე პროფესორი, ვასილ გულისაშვილი (შემდგომში აკადემიკოსი), რომელიც გახლდათ, ჯერ მეტყვევობის კათედრის პროფესორი, შემდგომ კი სასოფლო-სამეურნეო ინსტიტუტის მეტყვევობის კათედრის გამგე და 1945 წლიდან – თბილისის სატყეო-სამეცნიერო კვლევითი ინსტიტუტის დირექტორი.

მან შექმნა ზოგადი მეტყვევობის (ტყითმცოდნეობის და მეტყვევობის) ფუნდამენტალური სახელმძღვანელო ქართულ ენაზე. ასევე, რუსულ ენაზე გამოქვეყნდა მისი კაპიტალური ნაშრომი „სამთო მეტყვევობა“ (კავკასიის პირობებისათვის), მას დიდი წვლილი აქვს გაღებული სტუდენტ ახალგაზრდობის აღზრდის საქმეში, დიდ ყურადღებას აქცევდა თეორიულ ცოდნასთან ერთად სასწავლო საწარმოო პრაქტიკებს. მან პირველად დააარსა 1932 წ. ახალდაბის საცდელი სადგური, სადაც გამოჰყავდათ უცხო მერქნიანი სახეობები. (ფუნქციონირებდა 2011 წლამდე).

საქართველოში სატყეო საქმის ფუძემდებლები, ღვაწლმოსილი მეტყვევ-მეცნიერები, სოლომონ ქურდიანთან ერთად, იყვნენ ანდრია გამრეკელი, პროფესორი ვ. ვინაგრაძე-ნიკიტინი, პახარი, ი. მედვედევი. შემდგომში მათი საქმე ღირსეულად გააგრძელეს ქართველ მეტყვევთა პირველი და მეორე თაობის წარმომადგენლებმა: ნიკოლოზ მარგველაშვილმა, შ. ნადარეიშვილმა, იჩო აბაშიძემ, ვახტანგ დარახველიძემ, გიორგი გიგაურმა, პეტრე მეტრეველმა, კონსტანტინე თარგამაძემ, ლევან ყანჩაველმა, ვიქტორ მირზაშვილმა, იოსებ ჩხუბიანიშვილმა, გერმოგენ ბრეგვაძემ, ლადო მათიკაშვილმა, ლევან აზმაიფარაშვილმა, ელენე ტატიშვილმა, შალვა სუპატაშვილმა, ბიძინა ჩიხლაძემ, ლენა ავალიანმა, გიორგი ლობ-

ჟანიძემ, შალვა აფციაურმა, ლევან ჩხ-
ლაძემ, გურამ გავაშელმა და სხვებმა,
რომელთა უმეტესობა სხვადასხვა დროს
სატყეო ფაკულტეტის სტუდენტებს უტა-
რებდნენ სასწავლო და საწარმოო პრაქ-
ტიკებს ბორჯომის ხეობის სატყეო მეურ-
ნეობებში.

პრაქტიკოსი მეტყევე-სპეციალისტე-
ბიდან (სწავლული მეტყევეები) კი გა-
მორჩეოდნენ – მიხეილ მურმანიშვილი,
ყარსელაშვილი, შალვა დოლიძე, სამსონ
კიკაბიძე, აპოლონ გოცირიძე, მიხეილ
კვერნაძე, შალვა დვალი, უგრეხელიძე,
ოტო გუმელი (გაქართველებული გერ-
მანელი), ალიოშა ნინუა, ვალერიან შუბ-
ლაძე, ტიტე წერეთელი, ვალიკო ფორჩხ-
იძე, გ. ხვედელიძე, დავით რობაქიძე, ვა-
ლოდია სულაბერიძე, იაგო გრამატოპუ-
ლო, მიხეილ მენაბდე, ქსენია ხაჩიძე, ნინა
მგელაძე, იულონ ბარბაქაძე და სხვები.
ზემოთ ჩამოთვლილი მეტყევეებიდან
ბორჯომის ხეობის სატყეო მეურნეობებს
ყველაზე ხანგრძლივად ხელმძღვანე-
ლობდა (44 წელი) საქართველოს დამ-
სახურებული მეტყევე აპოლონ გოცი-
რიძე. მისი საქმე გააგრძელა მისმა ვა-
ჟიშვილმა, წარმოდგენილი სტატიის ავ-
ტორმა – ლევანმა, შვილიშვილმა ზვიად-
იმ და შვილთაშვილმა ირაკლი გოცი-
რიძემ.

ტყის მეურნეობის წარმოებისა და
სატყეო პოლიტიკის საქმეს ასევე უნარი-
ანად უძღვებოდნენ ჩემი და მომდევნო
თაობების წარმომადგენლები: ამირან მა-
ხარაძე, ავთანდილ უგრეხელიძე, საშა
არევაძე, ვალოდია სულაბერიძე, გოგი კა-
ზანჯევი, გრიშა ქველაძე, ზაქარია ონოფ-
რიშვილი, დავით და როსტომ გოგოლა-
ძეები, გრიგოლ ქველაძე, შოთა ცერცვაძე,
მიხეილ გიუაშვილი, ამირან კონსტანტი-
ნოვი, დიმიტრი ლურსმანაშვილი, ჟორა
გელაშვილი, დემნა ბლიაძე, მაქსიმე ზედ-
გენიძე და სხვები.

შეუძლებელია არ აღინიშნოს, ათეუ-

ლი წლების განმავლობაში, ახალდაბის
სატყეო-საცდელი სადგურის მუშაკების
მაღალნაყოფიერი საქმიანობა. კერძოდ,
ესენი იყვნენ: სოლნცევი, შალვა ქერქა-
ძე, ჟუჟუ ყიფიანი, პეტრე მეტრეველი, და-
ვით სარაჯიშვილი, ქსენია ხაჩიძე, ნინა
მგელაძე, იულონ ბარბაქაძე, დემნა ბლიაძე,
ეთერ ბაჩილავა, ნ. ხუბუტია, ზვიად გოცი-
რიძე, თემურ ჩადუნელი, მიხეილ ზედე-
ლაშვილი, კუკური რობაქიძე, ჯუანშერ
რუსიაშვილი.

1854 წელს საქართველოში პირველად
მოეწყო ბორჯომის სახაზინო ტყეები და
მის საფუძველზე შემუშავდა ტყის მეურ-
ნეობის მართვის (გადლოლის) მიმართუ-
ლებები. ამრიგად, თამამად შეიძლება ით-
ქვას, რომ ბორჯომის ხეობა საქართვე-
ლოს სატყეო მეურნეობის ფორმირების
აკვანია.

შემდგომში თანდათანობით ჩამოყალ-
ბდა და შეიქმნა სატყეო მეურნეობები
სხვადასხვა რაიონებში. მარტო ბორჯო-
მის ხეობაში, 1947 წლამდე, 5 სატყეო მეურ-
ნეობა იყო, შემდეგ კი დამკვიდრდა ორი
სატყეო მეურნეობა (ბორჯომის და ბაკუ-
რიანის), 1960 წლიდან კი ყალიბდება ბორ-
ჯომის სახელმწიფო ნაკრძალი. 1995
წლიდან ბორჯომის ნაკრძალის და რეს-
პუბლიკის ექვსი რაიონის ტყის ბაზაზე
შეიქმნა ბორჯომ-ხარაგაულის ეროვნუ-
ლი პარკი (85000 ჰა), რომელიც 2007
წლიდან შევიდა PAN პარკების ევროპული
დაცული ტერიტორიების ქსელში. პარკის
პირველი დირექტორი გახლდათ გოცი-
რიძეთა ტრადიციული ოჯახის წარმო-
მადგენელი – ზვიად გოცირიძე.

მთლიანობაში ტყის მეურნეობის
წარმოება (აღდგენა, განახლება, ტყის რე-
სურსების მიზნობრივი გამოყენება და
დაცვა) დამოკიდებულია ტყის რესურსე-
ბის რაოდენობაზე, მათ მდგომარეობასა
და დანიშნულებაზე, ქვეყნის ეკონომიკურ
განვითარებასა და განხორციელებულ
სატყეო პოლიტიკაზე.

ტყის რესურსებს ინტენსიურად ვითვი-
სებთ, მაგრამ მის აღსადგენად, დასაც-
ვად და მოსავლელად, მინიმალურ სახს-
რებსაც კი ვერ ვიმეტებთ.

სატყეო დარგი კონსერვატიული დარ-
გია და მასში რადიკალურმა გარდაქმ-
ნებმა სისტემატური ხასიათი არ უნდა
მიიღოს. იგი იშვიათი, მაგრამ მეტად
გააზრებული უნდა იყოს. რა რეფორმე-
ბზეა ლაპარაკი, როდესაც, სამწუხაროდ,
ჯერ კიდევ, ბოლომდე გაურკვეველია
სახელმწიფოს დამოკიდებულება ტყე-
ბის მიმართ (თუ რა სურს მას).

ფაქტი ერთია, დღეს, საქართველოში
სატყეო მეურნეობის სისტემა და მისი
მთავარი რგოლი – სატყეო მეურნეობა,
გაუქმებულია. მისი შემცველი მოდე-
ლი დაუმუშავებელია და მხოლოდ ამ
უკანასკნელ ხანს ისახება გარკვეული
ქმედებები მისი აღორძინების მიზნით.

ამჟამად, ყოფილი ბორჯომ-ბაკური-
ანის სატყეო მეურნეობის ბაზაზე ფუნ-
ქციონირებს მხოლოდ ერთი, ბორჯომ-
ბაკურიანის სატყეო უბანი ე.წ. 25 რეინჯე-
რით (მეტყვეით), რომლებმაც უნდა და-
იცვან ბორჯომის, წაღვერის, ბაკურიანის,
ცემის, ლიბანის, თორის, ციხისჯვრის,
გუჯარეთის, გვერდისუბნის ტყის მასივ-
ები. ისინი ემორჩილებიან სამცხე-ჯავა-
ხეთის რეგიონში ახალციხის სატყეო
სამმართველოს, სადაც მხოლოდ ორიო-
დე პროფესიონალი მეტყევე სპეციალის-
ტი მუშაობს.

ბორჯომის ხეობის ტყეები ტიპური
მაგალითია იმისა, რომ მთის ტყეების
გამოყენება უნდა ისეთნაირად წარმოებ-
დეს, რათა არ გამოიწვიოს მათი წყალ-
შემკრები და ნიადაგადაცვითი ფუნქცი-
ების მოშლა. ტყის ჭრის დროს გათვა-
ლისწინებული უნდა იყოს არა მარტო
მისი უშიშალო სამეურნეო სარგებლო-
ბა, არამედ მისი თანმდევი ყველა სხვა
შედევებიც. საჭიროა იმ საკითხის გარ-
კვევა, თუ რა გავლენას ახდენს სხვადასხვა

შემადგენლობის, სიხშირისა და აღნაგო-
ბის მთის ტყეები წვიმის, თოვლის, წყლ-
ის განაწილებაზე და, აქედან გამომდი-
ნარე, ეროზიული პროცესების და სხვა
უარყოფითი ბუნებრივი მოვლენების
განვითარებაზე.

ამასთან, გასათვალისწინებელია, რომ
ბორჯომის ხეობის ტყეები მიეკუთვნება
ნიადაგადაცვითი, წყალადაცვითი, საკუ-
რორტო, სარეკრეაციო, სანაკრძალო და
გამომდინარე აქედან, ეროვნული პარკის
აღკვეთილებისა და ბუნებრივი ძეგლების
ტყეების კატეგორიას. ბორჯომის ხე-
ობის ბუნებრივ სიმდიდრეებს თვალის-
ჩინებით უნდა გაფრთხილება და დაცვა,
მითუმეტეს, რომ ბოლო წლებში, ისევე
როგორც მთელ საქართველოში, ბორ-
ჯომის ხეობაში ძალზე გართულდა ეკო-
ლოგიური მდგომარეობა.

მთავარი მაინც ის არის, რომ სატყეო
მეურნეობის მართვის საქმეში არასპე-
ციალისტები და გამოუცდელი ადამი-
ანები არ უნდა ერეოდნენ. გადასახედია,
აქედან გამომდინარე, სატყეო და დაცუ-
ლი ტერიტორიების სისტემაში კადრებით
დაკომპლექტების საკითხი. იქ ძირითა-
დად არასპეციალისტები მუშაობენ, რომ-
ლებიც მოქალაქეობრივი და პროფესიო-
ნალიზმის სისპეტაკით არ გამოირჩევიან.

ბორჯომის ხეობის საკურორტო და
რეკრეაციული დანიშნულების ტყეებს
მეტი ყურადღება სჭირდება. ხეობის მაც-
ხოვრებელთა და დამსვენებელთა ჯანმ-
რთელობის ბედი მარტო სასტუმრობე-
სა და დასასვენებელ სახლებში როდი
იწყება – ფერდობებს შეფენილი და მა-
ღალ შენობებს შორის მოქცეული მწე-
ანე ოაზისები მათი ბუნებრივი მკურნა-
ლია. ამის უზრუნველსაყოფად კი საჭი-
რო ტყის დაცვის, მოვლის და მისი კვლავ-
წარმოების ღონისძიებები თითქმის არ
ხორციელდება. სავალალო მდგომარე-
ობაშია წაღვერის ტყის კორომები, ხან-
ძრის შედეგად 1500 ჰა ფართობზე ტყე

განადგურდა, სადაც ძალიან გვიან დაიწყო და ნელი ტემპით მიმდინარეობს გატყევა. აუცილებელია მთავრობამ ამ მიზნით ტყის აღსადგენად, ყოველწლიურად გამოყოს სათანადო თანხები.

დიდ შეცდომად მიგვაჩნია ახალდაბის სატყეო-საცდელი სადგურის გაუქმება და წაღვერის ბიოლაბორატორიის ფუნქციების ძალზე შეზღუდვა.

ღრმად გვწამს, რომ ზემდგომი ორგანოების ძალისხმევით საბოლოოდ დადგინდება, თუ როგორ მოაუაროთ ბორჯომის ხეობას; რომ კვლავინდებურად აღდგება სატყეო მეურნეობები, აღორძინ-

დება საკურორტო მეურნეობა და ტურიზმი, ეშველება დაავადებულ ნაძვის კორომებს, აღდგება ნახანძრავი (წაღვერი) და ხეტყის დატაცების შედეგად გამეჩხერებულ ფართობებზე უნიკალური კორომები, მოეწყო ტყის სანერგე, პლანტაციური მეურნეობა და სხვა.

გვჯერა ჩვენი სურვილები და შეგონებანი არ დარჩება „სმად მლაღადებლისა უდაბნოსა შინა“ და ბორჯომის ხეობა კვლავ დაიბრუნებს მის ძველ დიდებას ახლანდელი და მომავალი თაობების საბედნიეროდ.

ლევან ბოცირიძე

ბორჯომის ხეობის ტყეების მართვის წარსული,
ლევანდელია და პრიორიტეტი

რეზიუმე

ზემოაღნიშნულ სტატიაში მოცემულია ბორჯომის ტყეების მართვის პროცესები, თუ რა სტადიები გაიარა 160 წლის მანძილზე ბორჯომ-ბაკურიანის სატყეო მეურნეობებმა კაპიტალიზმის, სოციალიზმის და დამოუკიდებელი საქართველოს პერიოდებში.

საერთო ჯამში როგორი იყო ბორჯომის ტყეები წარსულში, როგორია აწმომში და რაც მთავარია, მისი მომავლის პერსპექტივები.

გამახვილებულია ყურადღება კადრების აღზრდასა და მათ დასაქმებაზე, ვინ იყვნენ დარგის პროფესორ-მასწავლებლები, რა წვლილი შეიტანეს მათ და პრაქტიკოს მეტყვევებმა დარგის განვითარებაში.

**მსოფლიო უახლოეს წარსულზე –
XI მსოფლიო სატყეო კონგრესი და
საქართველოს სატყეო მეურნეობის მდგრადი
განვითარების პრიორიტეტები**

ვუძღვნი ჩვენი მასწავლებლის და მეგობრის, აკადემიკოს
გიორგი გიგაურის დაბადებიდან 90 წლის თარიღს.

მსოფლიო მეტყვევთა უმაღლესი ფორუმი – კონგრესი, დარგისათვის უდიდეს მოვლენათ არის მიხნეული. პირველი მსოფლიო კონგრესი ჯერ კიდევ 1926 წელს გაიმართა რომში, წინა X-ე – 1990 წელს პარიზში, ხოლო XI კონგრესი კი – 1997 წლის 13-22 ოქტომბერს თურქეთის რესპუბლიკის ხმელთაშუა ზღვის შესანიშნავ კურორტ ანტალიაში, ამ ღონისძიებისთვის სპეციალურად აგებულ კომპლექსში. კონგრესის გახსნის ცერემონიაში მონაწილეობა მიიღო და სიტყვა წარმოთქვა თურქეთის ყოფილმა პრეზიდენტმა სულეიმან დემირელმა, ასევე ქვეყნის პრემიერ-მინისტრმა, გაეროს, ფაოს და სხვა მსოფლიო ორგანიზაციის წარმომადგენლებმა. პირველ პლენარულ სხდომაზე დამტკიცდა კონგრესის სამუშაო პროგრამა, რეგლამენტი და სხვა ორგანიზაციული საკითხები. აქვე გაიხსნა სატყეო მეურნეობის და სატყეო მრეწველობის, ეკოტურიზმისა და სხვა მომიჯნავე სფეროებში გამოყენებული ტექნიკის, ტექნოლოგიების და სხვა თვალსაჩინოების გამოფენა, რომლებიც პრაქტიკულ გამოყენებას პოულობენ სატყეო მეურნეობის საწარმოებში.

კონგრესის გახსნის ცერემონიაზე ოფიციალურად გააკეთდა განცხადება, რომ მასში მონაწილეთა რიცხვი სარეკორდოა – 145 ქვეყნის 4200 წარმომადგენელი, მათ შორის 100 კაცზე მეტი

რუსეთიდან, 99 – აშშ-დან, 68 – ინდოეთიდან, 66 – საფრანგეთიდან, 44 – კანადიდან, 38 – ფინეთიდან, 27 – პორტარიკო-დან, 23 – საბერძნეთიდან და ა.შ. კონგრესის მუშაობაში მონაწილეობის მისაღებად ჩამოვიდნენ სატყეო დარგის მინისტრები, ბიზნესმენები, სპეციალისტები, ტექნიკური მუშაკები, მეცნიერები, პროფესორ-პედაგოგები, აგრეთვე სამთავრობო და არასამთავრობო ორგანიზაციების წარმომადგენლები და სხვა მხარეები, რომელთა ინტერესთა სფეროა, ტყეების შენახვა და მათი მდგრადი პრინციპებით მართვა. უნდა აღინიშნოს, რომ კონგრესი ჩატარდა მუსულმანური ქვეყნების დიდი პათოსით, როგორც თემატური, ასევე სადემონსტრაციო მასალით და მთლიანობაში ხაზგასმით აღინიშნა, რომ იგი გახდა მსოფლიო სატყეო მეურნეობის ისტორიაში თვალსაჩინო მოვლენა.

პირველად, მსოფლიო კონგრესის ჩატარების ისტორიაში, საქართველო წარსდება დამოუკიდებელი ქვეყნის სტატუსით, რაზედაც მიუთითებს ეროვნული აღამი, რომელიც სხვა ქვეყნებთან ერთად, კონგრესის მუშაობის მთელი პერიოდის განმავლობაში იყო აღმართული მსოფლიო სატყეო კონგრესის მემორიალში მიხნეულ ადგილზე.

სატყეო კონგრესის ისტორიაში პირველი, დამოუკიდებელი საქართველოს დელეგაციამ კეთილსინდისიერად შეასრუ-

ლა მინიჭებული მისია და მემორიალის ტერიტორიაზე დარგო 25 ფიჭვის, ვერხვისა და ნეკერჩხლის ნერგი. იმედია, რომ ამ კონგრესისადმი მიძღვილ მემორიალურში საქართველოს სახელით დარგული მცენარეები წარმატებით იზრდება და მომავალ თაობებს ამცნობენ მსოფლიო თანასაზოგადოებაში მის შესვლას.

ბის როლი სატყეო მეურნეობის განვითარებაში; ტყეების ხარისხოვანი მანეჯენტების ზრდის მნიშვნელობა ბიომრავალფეროვნებისათვის; წარმოშობილი კონფლიქტების პირობებში ბუნებრივი რესურსებისა და კვლავწარმოების მიმართულებები; სატყეო მმართველობის დონის ამაღლება პოლიტიკურ დონემ-



სურათი 1. კონგრესის მონაწილე ქართული დელეგაციის მიერ, მემორიალის ტერიტორიაზე ტყის დარგვის პროცესი (მარცხნიდან: თ. კანდელაკი, მ. მაჭავარიანი, ძნელაძე, გ. ჭყონია, გ. გიგაური)

ყველა ჩატარებულ მსოფლიო სატყეო კონგრესს გააჩნდა საკუთარი დევიზი, რომელიც რეალურად ასახავდა მომავალი ექვსი წლის პერიოდისათვის მსოფლიო ეკონომიკის სატყეო სექტორში დასაქმებულ მუშაკთა სამოქმედო პროგრამას. ანტალიის მსოფლიო სატყეო კონგრესის დევიზი იყო „სატყეო მეურნეობის მდგრადი განვითარება XXI საუკუნის მიჯნაზე“. კონგრესზე, მთლიანობაში, 38 სექციაში გაკეთებული იყო 400-ზე მეტი მოხსენება. ინფორმაცია იყო მეტად მრავალფეროვანი და გამორჩეულად მიდგომათა სიახლეებით. ასეთ მოხსენებებს მიეკუთვნებოდა: ტყის მთლიანო-

დე; არასამთავრობო ორგანიზაციებისა და სპეციალური ჯგუფების როლი სატყეო მეურნეობაში; სატყეო რაიონებში მცხოვრებლების, ადგილობრივი მოსახლეობის და ქალაქის როლი სატყეო მეურნეობის განვითარებაში და მის წარმოებაში; საკომუნიკაციო მეთოდების გაზრდა და მოსახლეობის დონის ამაღლება ტყის განვითარების აუცილებლობისათვის და სხვა.

სპეციალური სატყეო პოლიტიკის, ტყის მეურნეობის გაძღოლის ინსტიტუტებისა და საშუალებების მიმართულებით გაკეთებულ იქნა საინტერესო მოხსენებები, რომლებიც ეხებოდა: ახალ

მიმართულებებს სატყეო სახელმწიფო ადმინისტრირებაში, ფორმულირებას, ანალიზებსა და განვითარებას (წინსვლას) სატყეო პოლიტიკაში; სატყეო სექტორის დაგეგმვას; შრომითი რესურსების განვითარებას, განათლებას და კვალიფიკაციის ამაღლებას (ტრეინინგებს); ტექნოლოგიური გზების ძიებასა და მის განხორციელებას პრაქტიკაში; საერთაშორისო ურთიერთობებსა და რესურსების მობილიზაციას ტყის მეურნეობის განვითარებაში.

კონგრესზე გამოიხატა დიდი ინტერესი სატყეო პროდუქტებზე მოთხოვნილების, მოხმარებისა და მარკეტინგის მიმართულებით. ამ კუთხით ინფორმაციები დაჯგუფდა შემდეგნაირად; მაკროეკონომიკური ასპექტები და მოთხოვნილება სატყეო პროდუქტებზე; მოთხოვნილებასა და მიწოდების ცვლილებებზე რეაგირება განვითარებულ საბაზრო ეკონომიკის დროს; სატყეო პროდუქტებით ვაჭრობა და სერტიფიკაცია; კერძო სექტორის როლი და მისი ეკონომიკა ტყის პრივატიზაციის პროცესში; სატყეო საქონლის შეფასება, მათი მოხმარება და გასაღება შიდა ბაზარზე.

მსოფლიო კონგრესზე პრეზენტაცია გაუკეთდა პროფ. თ. კანდელაკის, აკად. გ. გიგაურის და პროფ. გ. ჯაფარიძის მოხსენებას „სატყეო სტრატეგია და მისი ფორმირების თავისებურებები საქართველოში“. მაგრამ უნდა აღინიშნოს, რომ მუშაობა კონგრესზე მოხსენებითა და დისკუსიებით არ შემოიფარგლებოდა. შესანიშნავ საგამოფენო-საილუსტრაციო ჩვენებებთან ერთად იყო არაერთი ორმხრივი შეხვედრები, პირდაპირი კონტაქტები სხვადასხვა ქვეყნის წარმომადგენლებთან, რომელთა შედეგები უკვე პრაქტიკული განხორციელების სტადიაშია.

ანტალიის მსოფლიო კონგრესის სხვადასხვა დონეზე ძირითადად განი-

ხილებოდა ეროვნული სატყეო პოლიტიკის საკითხები, 1992 წელს რიო-დე-ჟანეიროში გაეროს მიერ მოწეობილ კონფერენციის მიერ მიღებული „სატყეო პრინციპების“ ფონზე.

აღიარებულ იქნა, რომ სხვადასხვა ქვეყნის სატყეო მეურნეობებს შორის ძალზე დიდი სხვაობაა. მიუხედავად ამისა, მაინც მოინახა ურთიერთგაგება საერთო პრობლემების მიმართ. ამ კუთხით, უპირველეს ყოვლისა, ხაზი გაესვა საერთაშორისო დაფინანსებისა და ტექნიკური თანამშრომლობის მიმართულებით ეროვნული მასაძლებლობების გაზრდას, აგრეთვე ტყეების მდგრადი მართვის მიმართ ქმედებათა კოორდინაციისა და ამის შედეგად სათანადო გადაწყვეტილებების მიღების აუცილებლობას. კიდევ ერთხელ აღინიშნა, სატყეო საკითხებისადმი კომპლექსური მიდგომის მნიშვნელობაზე, რომლებიც გამომდინარეობენ რიო-დე-ჟანეიროს 1992 წლის კონფერენციაზე მიღებულ „სატყეო პრინციპები“-დან და ყველა ქვეყნის სატყეო სექტორის ვალდებულებებზე „XXI საუკუნის დღის წესრიგით“ განსაზღვრული დადგენილებების შესრულების აუცილებლობის შესახებ.

სამწუხაროდ, აღნიშნული სატყეო კონგრესის ჩატარებიდან, თითქმის ორი ათეული წლის შემდეგადაც კი არ შეიმჩნევა საქართველოს სატყეო სექტორში გამოცოცხლება ტყის მეურნეობის აღორძინების და მდგრადი განვითარების გზაზე გადაყვანის თვალსაზრისით. პირიქით, მისი მდგომარეობა თანდათანობით მძიმდება. ქართველ მეტყევე-მეცნიერთა - და სპეციალისტთა, მ.შ. აკადემიკოს გიორგი გიგაურის დაუღალავი შრომა და პროფესიონალიზმი მივიწყებას ეძლევა. ეს კი მეტად საშიში და სახიფათოა საქართველოს ტყეებისათვის.

II. სამართლებრივი ტერმინების ათვისების ასალი ტერმინოლოგია

რ. მახარობლიძე, შ. ჯალაღანიძე

საქართველოს სოფლის მეურნეობის მეცნიერებათა აკადემია

ტრაქტორის წამყვანი თვლების ჩაჭიდების კოეფიციენტის განსაზღვრა ნიადაგის რეოლოგიური თვისებების გათვალისწინებით

რეზიუმე: ნაშრომში შემოთავაზებულია ტრაქტორის წამყვანი თვლების ნიადაგთან ურთიერთქმედების მათემატიკური მოდელი. ნიადაგების ძვრის დეფორმაციის კანონად გამოიყენება რეოლოგიური მოდელი წრფივი დეფორმაციის განზოგადოებული კანონის სახით. მიღებულია წამყვანი თვლების მხები წვევის ძალისა და ჩაჭიდების კოეფიციენტის საანგარიშო ფორმულები. რიცხვითი მაგალითით და გრაფიკებით ნაჩვენებია, რომ თეორიული შედეგები ახლოსაა ექსპერიმენტულ მონაცემებთან.

გასაღები სიტყვები: წამყვანი თვალი, ნიადაგი, მხები წვევის ძალა, ჩაჭიდების კოეფიციენტი, რეოლოგიური თვისებები.

შ ე ს ა ვ ა ლ ი

ტრაქტორის წამყვანი თვლების ნიადაგთან ურთიერთქმედების ანალიზურ კვლევას ეძღვნება მრავალი შრომა. შესაბამისად, ამ საკითხის შესწავლისადმი არსებობენ რამდენიმე სახის მიდგომები, რომლებიც იყოფიან ოთხ ჯგუფად [1]. პირველ ჯგუფს მიეკუთვნებიან შრომები, რომლებიც ამყარებენ ემპირიულ დამოკიდებულებებს თვალისა და გრუნტის პარამეტრებს შორის. ასეთი გზით

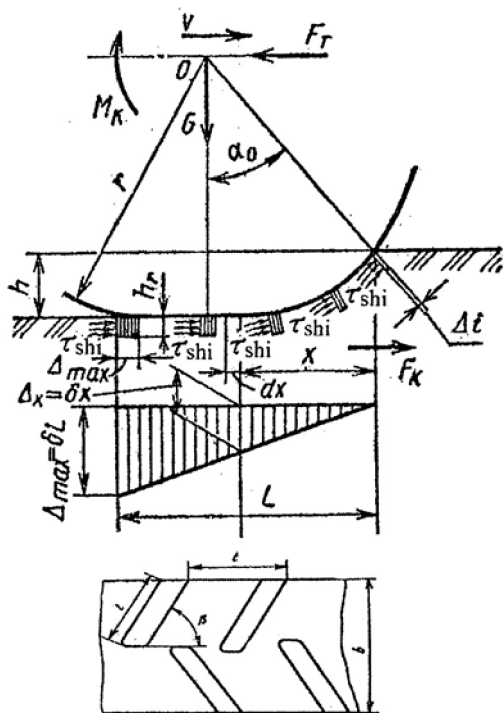
მიღებული ფორმულები სამართლიანია მხოლოდ კონკრეტული ექსპერიმენტების პირობებში. მეორე ჯგუფს მიეკუთვნებიან შრომები, რომლებშიც ელასტიკური თვალი იცვლება უფრო დიდი რადიუსის მქონე ხისტი თვალით და კვლევის შედეგები შეიძლება განზოგადდეს ისეთ თვლებზე, რომლებსაც აქვთ შედარებით ხისტი საბურავები. მესამე ჯგუფის გამოკვლევები ეფუძნებიან კონკრეტული ტიპის საბურავისა და გრუნტის სახეობის საკონტაქტო ზედაპირის ფორმის შესწავლას. აქ მხედველობაში მიიღება საბურავისა და გრუნტის ელემენტების ურთიერთქმედების თავისებურებანი, მაგრამ გაძნელებულია ისეთი ზოგადი ანალიზური ამონახსენის მიღება, რომელიც სამართლიანი იქნება ყველა ტიპის საბურავებისა და გრუნტებისათვის. მეოთხე ტიპის შრომები ეფუძნებიან გრუნტებისა და საბურავების დეფორმაციის საერთო კანონების გამოკვლევას, რომელთა საფუძველზე მიიღება უფრო განზოგადოებული შედეგები.

არსებული და ახლად შესაქმნელი ტრაქტორების და სხვა თვლიანი ენერგეტიკული საშუალებების წვევითი დინამიკური, მანევრულობის და გამავლობის მახასიათებლების ახალი საკითხების გა-

დაწვევტა მოითხოვს ტრაქტორების წამყვანი თვლების ნიადაგთან ურთიერთქმედების თეორიის შემდგომ განვითარებას, უფრო ზოგადი, მეოთხე მიდგომის გამოყენებით, განსაკუთრებით ნიადაგების რეოლოგიური თვისებების გათვალისწინებით.

ძირითადი ნაწილი

ელასტიკური წამყვანი თვალის ნიადაგთან ურთიერთქმედების განხილვის დროს ხდება დაშვება, რომ დამყარებულ რეჟიმში თვალის მხების წვევის ძალა F_k ტოლია გრუნტის ტანგენციალური რეაქციის ძალების ჯამისა, რომლებიც მოძრაობისაკენ არიან მიმართულნი (ნახ.1).



ნახ. 1. წამყვანი თვლის ნიადაგთან ურთიერთქმედების სქემა

ექვივალენტური საანგარიშო სქემის შედგენისათვის გამოვიყარეთ იმ მოსაზრებებიდან, რომ წამყვანი თვალის გრუნტ-

თან ურთიერთქმედების დროს მოქმედებენ ხახუნის ძალები საბურავის საყრდენ ზედაპირსა და გრუნტს შორის, ძალები, რომლებიც წარმოიქმნებიან გრუნტის ჩამჭიდების გვერდითი წახნაგების მიერ გრუნტის აგურების მოჭრის დროს. ნაშრომში [2] დამტკიცებულია, რომ ფხვიერ ნიადაგებზე ძვრისა და ჭრის ძალების მნიშვნელობანი იზრდებიან და უმეტეს შემთხვევაში ისინი წარმოადგენენ განმსაზღვრელებს. წამყვანი თვალის მოძრაობის დროს მისი გრუნტის ჩამჭიდები განიცდიან ძვრას და ჭრიან გრუნტს მოძრაობის საწინააღმდეგო მიმართულებით. გრუნტის ჩამჭიდების გრუნტში მიყრდნობა, ჩამჭიდებს შორის ჩაჭედილი გრუნტის აგურების ძვრა და მოჭრა შესაძლებელია მხოლოდ ხახუნის ძალების სრულად გამოყენების შემთხვევაში, ეი როცა ადგილი აქვს თვალის ბუქსაობას.

ითვლება [2], რომ თვალის დამყარებული მოძრაობის დროს ($V=const$) გრუნტის აგურების ძვრა და მოჭრა ხდება ძირითადად იმ პერიოდებში, როცა თვალის საყრდენი ზედაპირის უკანასკნელი ჩამჭიდი გამოდის გრუნტიდან (ნახ.1) და ამ მომენტში დატვირთვა გადანაწილება დანარჩენებზე, რომლებიც იმყოფებიან ჩაჭიდებაში. ყველა გრუნტის ჩამჭიდები იძვრებიან და ჭრიან გრუნტს ერთნაირ სიდიდეზე Δ_i , ამასთან პირველი ძრავს გრუნტს Δ_i სიდიდეზე, მეორე $2\Delta_i$, მესამე Δ_i და ა.შ. რადგან პირველი გრუნტის ჩამჭიდი გაივლის ჩაჭიდების ყველა სტადიას გრუნტში შესვლიდან გამოსვლამდე, გრუნტის ყველაზე დიდი ძვრა და მოჭრა იქნება მისი ჩაჭიდებიდან გამოსვლის მომენტში $\Delta_{max} = n\Delta_i$ (აქ n - თვალის საყრდენი ზედაპირიან ჩაჭიდებაში მყოფი გრუნტის ჩამჭიდების რიცხვია).

დამტკიცებულია, რომ გრუნტის აგურების ძვრისა და ჭრის დეფორმაციების განაწილება, თვალის გრუნტთან კონტაქტის დროს, შეიძლება წარმოვადგინოთ სამკუთხედის სახით და მისი ყველაზე დიდი მნიშვნელობა იქნება ბუქსაობის კოეფიციენტისა δ და თვალის საყრდენი ზედაპირის სიგრძის L ნამრავლი $\Delta_{max} = \delta L$.

გრუნტის ჩამჭიდების ზემოქმედებით გრუნტში აღიძვრებიან ძვრის ძაბვები τ_{cdi} , რომლებიც დასაწყისში იზრდებიან და აღწევენ მაქსიმუმს გრუნტის Δ_0 სდიდეზე ძვრის დროს, რის შემდეგ ისინი მცირდებიან და გრუნტის აგურების სრულად მოჭრის დროს აღწევენ მუდმივ მნიშვნელობას τ_{cp} .

გრუნტის დეფორმაცია ჩაჭიდების ადგილიდან x მანძილზე ტოლია $\Delta_x = \delta X$ (ნახ. 1).

თვალის მხები წვევის ძალა, რომელიც საჭიროა გრუნტის ძვრის ძალის გადასალახად ტოლია:

$$F_{kcd} = \int_0^L \tau_x \cdot dA = \int_0^L b \tau_x \cdot dx, \quad (1)$$

სადაც dA - არის თვალის საყრდენი ზედაპირის ელემენტარული ფართობი, რომელიც ტოლია $dA = b \cdot dx$; b - თვალის გრუნტის ჩამჭიდების სიგანეა; $b = 2 l \sin \beta$ (სადაც l გრუნტის ჩამჭიდის გვერდითი წახნაგის სიგრძეა; β - კუთხეა, რომელიც ახასიათებს გრუნტის ჩამჭიდის მდებარეობას თვალზე (ნახ. 1), როცა $\beta = 90^\circ$, $b = 2l$; dx ელემენტარული ფართობის სიგრძეა).

ზოგადად τ_x დამოკიდებულია ნიადაგის დეფორმაციის ნორმალური დაწნევისაგან, მისი ფიზიკურ-მექანიკური თვისებებისაგან, თვალის პარამეტრებისაგან, ე.ი. $\tau_x = f(P_x \Delta_x)$. ამ დამოკიდებულების დადგენისათვის გამოიყენება სხვადასხვა ემპირიული ფორმულები, მათ შორის ვ.ვ. კაციგინის [3] ცნობილი ფუნქციონალური დამოკიდებულება. შევეცადოთ, მეთოდოლოგიის [2] გამოყენებით და უფრო ზოგადი მიდგომით, გამოვიყვანოთ მხები წვევის ძალის საანგარიშო ფორმულა. კერძოდ, ნიადაგის დეფორმაციის კანონის სახით გამოვიყენოთ განზოგადოებული დრეკად-ბლანტი ტანის რეოლოგიური მოდელი [4]:

$$\tau + T_r \frac{d\tau}{dt} = G_\infty \gamma + G_0 T_r \frac{d\gamma}{dt}, \quad (2)$$

სადაც $T_r = \frac{\mu}{G_0 + G_1}$ რელაქსაციის დრო, წმ;

$G_\infty = \frac{G_1 G_0}{G_1 + G_0}$ ძვრის დრეკადობის ხანგრძლივი მოდული, ნ/მ²;

G_0 - დრეკადობის მყისიერი მოდული, ნ/მ²;

γ - ძვრის ფარდობითი დეფორმაცია;

t - დრო, წმ.

μ - სიბლანტის კოეფიციენტი, ნწმ/ მ²;

ხანგრძლივი და მყისიერი დრეკადობის მოდულების არსი მდგომარეობს შემდეგში. ძალიან ნელი სიჩქარის დეფორმაციის დროს (2) განტოლებაში სიჩქარეები $\frac{dx}{dt}$ და $\frac{dy}{dt}$ შეიძლება უგულებელვყოთ τ და γ -თან შედარებით. მაშინ მივიღებთ ჩვეულებრივ ჰუკის კანონს ხანგრძლივი დრეკადობის მოდულით $G_{\infty}\gamma = \tau$. დეფორმაციის დიდი სიჩქარის დროს, პირიქით, დეფორმაციისა და ძაბვის სიჩქარეები ძალიან დიდია და მათთან შედარებით შეიძლება უგულებელვყოთ თვით დეფორმაციები და ძაბვები. ისევ მივიღებთ ჰუკის კანონს, მაგრამ დროში გადიფერენცირებული სახით და მყისიერი დრეკადობის მოდულით $G_0 \frac{dy}{dt} = \frac{d\tau}{dt}$.

გამოვიყენოთ დამოკიდებულება (2) მხები წვევის ძალისა F_k და ჩაჭიდების კოეფიციენტის φ საანგარიშო ფორმულების გამოსაყვანად. გამარტივების მიზნით, როგორც ეს ზოგადად მიღებულია, დიდი სიმრუდის რადიუსის საყრდენი ზედაპირი (გრუნტთან კონტაქტის ზღვრებში) შევცვალოთ სიგრძის ჰორიზონტალური ზედაპირით (ნახ.1). ამასთან ვგულისხმობთ, რომ ძვრის რეაქციები ამ სიბრტყის პარალელურებია და თვალი მოძრაობს დამყარებულ რეჟიმში.

განვსაზღვროთ ფარდობითი ძვრის დეფორმაცია და ძვრის დეფორმაციის გავრცელების სიჩქარე, რომლებიც შედიან (2) განტოლებაში. თუ ჩამჭიდებით ნიადაგი დაიძვრება Δ სიდიდეზე, მაშინ ძვრის ფარდობითი დეფორმაცია იქნება $\gamma = \frac{\Delta}{H_0}$ (სადაც H_0 არის დეფორმაციის სიღრმე, მ). ნახ. 1 ჩანს, რომ x მანძილზე ძვრის დეფორმაცია ტოლია $\Delta x = \delta x$ (δ - ბუქსაობის კოეფიციენტი), მაშინ x მანძილზე გვაქვს $\gamma = \frac{\delta V_{\partial} t}{H_0}$, $\frac{dy}{dt} = \frac{\delta V_{\partial}}{H_0}$. აქედან გამომდინარე საწყისი განტოლება (2) მიიღებს სახეს

$$\tau + T_r \frac{d\tau}{dt} = G_0 T_r \frac{\delta V_0}{H_0} + G_{\infty} \frac{\delta V_0 t}{H_0}, \quad (3)$$

რომლის ამონახსენი იქნება:

$$\tau = G_{\infty} \frac{\delta V_{\partial} t}{H_0} + \tau_0 e^{-\frac{t}{T_r}} + T_r (G_0 - G_{\infty}) \frac{\delta V_0}{H_0} - T_r (G_0 - G_{\infty}) \frac{\delta V_0}{H_0} e^{-\frac{t}{T_r}} \quad (4)$$

სადაც τ_0 - არის საწყისი მხები ძაბვის სიდიდე.

ფორმულა (4), თუ ჩავსვამთ $t = \frac{x}{V_{\partial}}$, მიიღებს სახეს

$$\tau = G_{\infty} \frac{\delta x}{H_0} + \tau_0 e^{-\frac{x}{T_r V_{\partial}}} + T_r (G_0 - G_{\infty}) \frac{\delta V_{\partial}}{H_0} - T_r (G_0 - G_{\infty}) \frac{\delta V_{\partial}}{H_0} e^{-\frac{x}{T_r V_{\partial}}} \quad (5)$$

ფორმულის (5) ჩასმით განტოლებაში (1), ძვრის მხები ძალისათვის მივიღებთ

$$F_{kcd} = \int_0^L b \left[G_{\infty} \frac{\delta x}{H_0} + \tau_0 e^{-\frac{x}{T_r V_{\partial}}} + T_r (G_0 - G_{\infty}) \frac{\delta V_{\partial}}{H_0} - T_r (G_0 - G_{\infty}) \frac{\delta V_{\partial}}{H_0} e^{-\frac{x}{T_r V_{\partial}}} \right] dx = G_{\infty} \frac{b\delta L^2}{2H_0} - \tau_0 b T_r V_{\partial} \left(1 - e^{-\frac{L}{T_r V_{\partial}}} \right) + (G_0 - G_{\infty}) \frac{b T_r \delta V_{\partial} L}{H_0} - (G_0 - G_{\infty}) \frac{b V_{\partial}^2 T_r^2 b}{H_0} \left(1 - e^{-\frac{L}{T_r V_{\partial}}} \right)$$

თუ მივიღებთ მხედველობაში, რომ მხეც და ნორმალურ ძაფებს შორის არსებობს დამოკიდებულება $\tau_0 = \frac{\sigma_0}{1+\mu} = \frac{mg}{bL(1+\mu)}$ (სადაც μ - პუასსონის კოეფიციენტი) , ასევე $\tau_0 = G_0\gamma = G_0 \frac{\delta L}{H_0}$, გარკვეული გარდაქმნების შემდეგ, ამონახსენი (6) მიიღებს სახეს:

$$F_{kcd} = \frac{mg}{1+\mu} \left\{ \frac{1}{2} \frac{G_\infty}{G_0} + \left(1 - \frac{G_\infty}{G_0}\right) \frac{T_r V_\partial}{L} \left[1 - \left(\frac{V_\partial T_r}{L} - \frac{1}{1 - \frac{G_\infty}{G_0}} \right) \left(1 - e^{-\frac{L}{T_r V_\partial}} \right) \right] \right\} \quad (7)$$

სადაც mg - ნორმალური დატვირთვაა წამყვან თვლებზე, ნ;

განვსაზღვროთ მხეცის წვევის ძალის მეორე მდგენელი, რომელიც აღიძვრება გრუნტის აგურების ჭრის დროს ჩამჭიდების გვერდითი წახნაგებით. ამ მიზნისათვის გამოვიყენოთ კვლევის შედეგები [1]. თუ მივიღებთ მხედველობაში, რომ გრუნტის აგურების მოჭრის დროს მთლიანად გამოიყენება ხახუნის ძალა, მაშინ ჭრის ძაბვა განისაზღვრება ფორმულით:

$$\tau = C_0 \left(1 - \frac{\Delta_{max}}{L} \right) \left(1 - e^{-\frac{\Delta_{max}}{K_\tau L}} \right), \quad (8)$$

სადაც C_0 - არის ჩაჭიდების ძაბვა, ნ/მ²;

K_τ - უგანზომილებო სიდიდეა, რომლის მნიშვნელობაა 1/60;

რადგან $\Delta_{max} = \delta L$, მივიღებთ:

$$\tau = C_0 (1 - \delta) \left(1 - e^{-\frac{\delta}{K_\tau}} \right) \quad (9)$$

ჭრის ძალა

$$F_{kcp} = C_0 b \cdot L (1 - \delta) \left(1 - e^{-\frac{\delta}{K_\tau}} \right) \quad (10)$$

მაშინ საბურავების საერთო მხეცის წვევის ძალა იქნება:

$$F_k = F_{kcd} + F_{kcp} = \frac{mg}{1+\mu} \left\{ \frac{1}{2} \frac{G_\infty}{G_0} + \left(1 + \frac{G_\infty}{G_0}\right) \frac{T_r V_\partial}{L} \left[1 - \left(\frac{V_\partial T_r}{L} - \frac{1}{1 - \frac{G_\infty}{G_0}} \right) \left(1 - e^{-\frac{L}{T_r V_\partial}} \right) \right] \right\} + \frac{C_0}{\sigma_0} (1 - \delta) \left(1 - e^{-\frac{\delta}{K_\tau}} \right) \quad (11)$$

აქედან დეფორმირებული თვლის ნიადაგთან ჩაჭიდების კოეფიციენტის საანგარიშოდ მივიღებთ გამოსახულებას:

$$\varphi = \frac{1}{1+\mu} \left\{ \frac{1}{2} \frac{G_\infty}{G_0} + \left(1 - \frac{G_\infty}{G_0}\right) \frac{T_r V_\partial}{L} \left[1 - \left(\frac{V_\partial T_r}{L} - \frac{1}{1 - \frac{G_\infty}{G_0}} \right) \left(1 - e^{-\frac{L}{T_r V_\partial}} \right) \right] \right\} + \frac{C_0}{\sigma_0} (1 - \delta) \left(1 - e^{-\frac{\delta}{K_\tau}} \right) \quad (12)$$

1. შედეგების განხილვა

დეფორმირებადი თვალის გრუნტთან ჩაჭიდების კოეფიციენტის საანგარიშო ფორმულა (12) საშუალებას იძლევა გავანალიზოთ გრუნტების რეოლოგიური მახასიათებლების, თვალის გორვის გეომეტრიული და რეჟიმული პარამეტრების გავლენა ტრაქტორის წევის დინამიკაზე.

როგორც ფორმულებიდან (11) და (12) ჩანს ელასტიკური თვალის წევის მხები ძალა და ჩაჭიდების კოეფიციენტი, რომლებიც საჭიროა გრუნტის ხახუნის, ძვრის და ჭრის ძალების გადასალახავად, დამოკიდებულნი არიან ნორმალური ძალებისაგან mg , რომლებიც მოქმედებენ წამყვან თვლებზე, თვლების პარამეტრებისაგან (b, L, r), ნიადაგის რეოლოგიური თვისებებისაგან ($G_0, G_\infty, \mu, T_r, \sigma_0, K_r$) და მოძრაობის რეჟიმისაგან (V_θ, δ). პირველი მიახლოებით შეიძლება მივიღოთ, რომ ძაბვა $\sigma_0 \approx P_0 = \frac{mg}{bL}$. საკონტაქტო ფართობის სიგრძე განისაზღვრება დამოკიდებულებით [2]:

$$L = r \alpha_0 + \sqrt{2rh} , \quad (13)$$

$$\alpha_0 = \arctg \sqrt{\frac{2rh-h^2}{r-h}} . \quad (14)$$

ამ ფორმულაში ნაკვალავის სიღრმე განისაზღვრება ფორმულით

$$h = \sqrt[3]{\frac{(mg)^2}{b^2 K^2 D}} \cdot \sqrt[3]{\left[\frac{1+(T_r \omega_0)^2}{1+(2T_r \omega_0)^2}\right]^2} \quad (15)$$

სადაც K - არის მოცულობითი თელვის კოეფიციენტი $ნ/ძ^3$;

ამ ფორმულებში ხისტი თვალის რადიუსი (დიამეტრი) განისაზღვრება გამოსახულებით

$$D = D_0 + \frac{h_{III}}{h} (D_0 - 2h - h_{III}). \quad (16)$$

ფორმულაში (16) საბურავის გაღუნვა (ნორმალური დეფორმაცია) h_{III} გამოითვლება ხეიდეკალის ფორმულით [1]:

$$h_{III} = \frac{mg}{2\pi P_{III} \sqrt{r_0 r_c}},$$

სადაც P_{III} - საბურავში ჰაერის წნევაა, მპა;

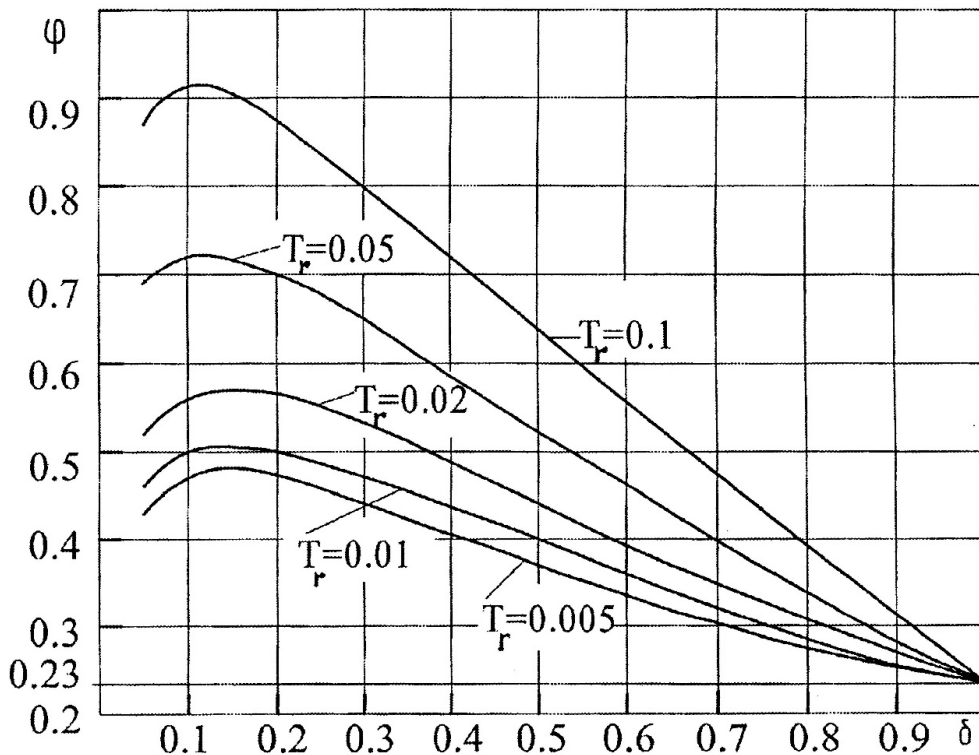
r_0 - დაუტვირთავი თვალის თავისუფალი რადიუსი, მ;

r_c - საბურავის ჭრილის რადიუსი, მ.

გავანალიზოთ ჩაჭიდების კოეფიციენტის φ (მასშტაბში φmg - მხების წევის ძალა) დამოკიდებულება საბურავის გორვის რეჟიმისაგან, ე.ი. ბუქსაობის კოეფიციენტისაგან δ და რელაქსაციის დროისაგან T_r , ფორმულის (12) მიხედვით.

საორიენტაციო შეფასებისათვის მივიღოთ ფიზიკური სიდიდეების შემდეგი მნიშვნელობანი. ხანგრძლივი და მყისიერი დრეკადობის მოდულების ფარდობა $\frac{G_{\infty}}{G_0} = 0,6$; ტრაქტორის გადაადგილების სიჩქარე $V_T = 2$ მ/წმ; თვალის ანაბეჭდის სიგრძე $L = 0,3$ მ; რელაქსაციის დრო $T_r = 0,005 \dots 0,1$ წმ; ბუქსაობის კოეფიციენტი $\delta = 0,05 \dots 1$; უგანზომილებო კოეფიციენტი $K_r = 0,05$; ჩაჭიდების ძაბვა $G_0 = 56$ კპა. ნორმალური ძაბვა $\sigma_0 = 157$ კპა. ფორმულაში (12) ნამდვილი სიჩქარე $V_{\delta} = V_T (1 - \delta) = 2 (1 - \delta)$.

ნახ. 2 ჩანს, რომ ჩაჭიდების კოეფიციენტი იზრდება, ვიდრე ბუქსაობის კოეფიციენტი არ მიაღწევს გარკვეულ მნიშვნელობას, რომლის შემდეგ ის იწყებს შემცირებას. ზღვარში ჩაჭიდების კოეფიციენტი მცირდება მნიშვნელობამდე $\frac{1}{2(1+\mu)} \frac{G_{\infty}}{G_0}$. ბუქსაობა, რომლის დროსაც ჩაჭიდების კოეფიციენტს აქვს მაქსიმალური მნიშვნელობა და შესაბამისად თვალი ანვითარებს მაქსიმალურ მხებ წევის ძალას იმყოფება ზღვრებში $\delta = 0,1 \dots 0,2$. ეს თეორიული შედეგი ზუსტად ემთხვევა ექსპერიმენტულ მონაცემებს [1]. დატვირთვის გადიდებით (ხვედრითი დაწოლა σ_0) მაქსიმალური ჩაჭიდების კოეფიციენტი და შესაბამისად მხები ჩაჭიდების ძალა ვითარდება უფრო მცირე ბუქსაობის პირობებში. ეს ნიშნავს, რომ რაც მეტია დატვირთვა თვალზე, მით უფრო მცირეა ბუქსაობა.



ნახ. 2. წამყვანი თვლის ჩაჭიდების კოეფიციენტის დამოკიდებულება ბუქსაობის კოეფიციენტისაგან და რელაქსაციის დროისაგან

საჭიროა აღინიშნოს, რომ ჯერ კიდევ არ არსებობს საიმედო ექსპერიმენტული მონაცემები ნიადაგის რეოლოგიური თვისებების შესახებ მისი სხვადასხვა შემადგენლობისა და მდგომარეობის მიხედვით. ამიტომ დადგენილი არ არის საანგარიშო ფორმულებში (11) და (12) შემავალი ფიზიკური სიდიდეების ურთიერთშორის ფუნქციონალური დამოკიდებულებანი (მაგალითად, კონტაქტის სიგრძისა L რეოლოგიური მუდმივებისაგან G_0, G_∞, T_r და ა.შ.) ეს ამნელებს ამჟამად გავაკეთოთ უფრო განზოგადოებული დასკვნები. თუმცა ცხადია, რომ თეორიული და ექსპერიმენტული კვლევის მიმართულებას მიწათმოქმედების მექანიკაში რეოლოგიის მეთოდების გამოყენების შესახებ აქვს დიდი პერსპექტივები.

დ ა ს კ ვ ნ ა

ნაშრომში მოცემულია ტრაქტორის თვლების ნიადაგთან ურთიერთქმედების პროცესის თეორიული კვლევის შედეგები. ნიადაგების ძვრის დეფორმაციის კანონად გამოყენებულია რეოლოგიური მოდელი წრფივი დეფორმაციის განზოგადოებული კანონის სახით. მიღებულია წამყვანი თვლების მხები წვევის ძალისა და ჩაჭიდების კოეფიციენტის საანგარიშო ფორმულები. რიცხვითი მაგალითით და გრაფიკებით ნაჩვენებია, რომ თეორიული შედეგები ახლოსაა ექსპერიმენტულ მონაცემებთან.

ლიტერატურა:

- [1] . Гуськов В. В. , Велев Н. Н. , Атаманов Ю. Е. и др.
Трактори, теория. Москва: Машиностроене, 1988. - 375 с.
- [2] Агейкин Я. С. Проходимость автомобилей. Москва: Машиностроене, 1981. - 232 с.
- [3] Кацыгин В. В. , Горин Г. С. , Зенькович А. А. и др. Перспективные энергетические средство для сельскохозяйственного производство. Минск: Наука и техника. 1982. - 271 с.
- [4] Вялов С. С. Реологические основы механики грунтов. Москва: Высшая школа. 1978. - 446 с.
- [5] Махароблидзе Р. М. Методы теории удара и реологии в земледельческой мехаиике. Интелекти. 2006. - 314 с.

Резюме: В работе приведены результаты теоретических исследований процесса взаимодействия с почвой ведущих колес трактора. В качестве закона сдвиговых деформации почвогрунтов используется реологическая модель в виде основного закона линейного деформирования. Выведены расчетные формулы касательной силы тяги и коэффициента сцепления ведущих колес. Численным примером и графиками показано, что теоретические результаты довольно близки к экспериментальным данным.

მორსათრევი თვითმტვირთავი აბრეგატის ჯალამბრით ხეტყის მორთრევაზე წევის ძალის და სიმძლავრის განსაზღვრა

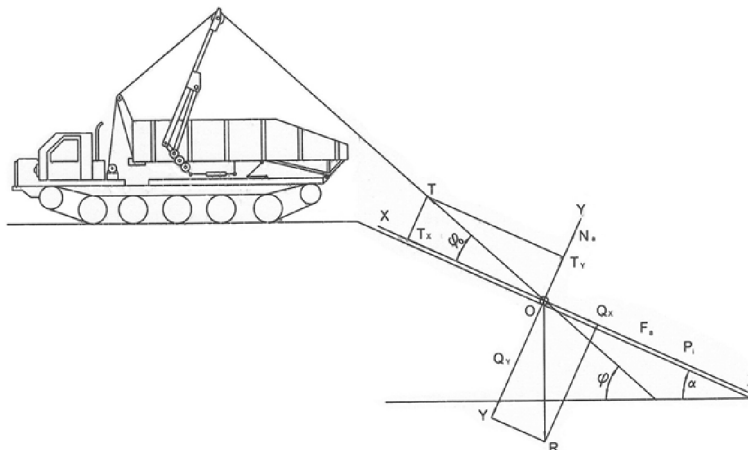
საქართველოს მთაგორიანი რელიეფის პირობებში ტყესაკავი სამუშაოების ჩასატარებლად, დამუშავებულია კომპლექსური მექანიზაციის ეკოლოგიურად უვნებელი ცხრა ტექნოლოგიური სქემა, რომელთაგან ექვსში ხე-ტყის მორთრევაზე ძირითადად გამოიყენება სპეციალიზებული მორსათრევი ტრაქტორი TT-4 და მორსათრევი თვითმტვირთავი აგრეგატი (მთა). ამასთან, ექვსივე ტექნოლოგიური სქემის განხორციელების დროს, მოჭრილი ხის ან შოლტის აგრეგატამდე მოსათრევად იყენებენ მთა-ის ძარა-ანძის მექანიზმს. მთა-ის ჯალამბრით მორთრევის პროცესის განსახორციელებლად პირველ რიგში ძარა გადაყავთ მიწაზე დაშვებულ მდგომარეობაში ამის შემდეგ, ჯალამბრის საწევი ბაგირით ხორციელდება მოჭრილი ხის აგრეგატამდე მორთრევა ფერდობის დახრილ სიბრტყეზე ქვევიდან ზევით 90 მ მანძილზე, რაც განპირობებულია აგრეგატის ჯალამბრის დოლის ბაგირტევადობით.

მთა-ის ჯალამბრით მორთრევის ოპერაციის განსახორციელებლად საჭირო წევის ძალის განსაზღვრისათვის განვიხილოთ საერთო – ზოგადი შემთხვევა, როცა სატვირთო ბაგირის მოძრაობის მიმართულება არ ემთხვევა ტვირთის გადაადგილების მიმართულებას (ნახ.1). მივიღოთ, რომ ტვირთი გადაადგილდება ჰორიზონტალთან α კუთხით დახრილ სიბრტყეზე, ამასთან სატვირთო ბაგირი მოძრაობს მუდმივი სიჩქარით და კუთხე ბაგირის მოძრაობის მიმართულებას და ტვირთის გადაადგილების მიმართულებას შორის $\varphi = \varphi - \alpha$.

მთა-ის ჯალამბრით მორის მორთრევის დროს ტვირთის სიმძიმის ცენტრში მოდებული მოქმედი ძალებია: ტვირთის წონა Q ; საყრდენის რეაქცია N_a საყრდენზე ტვირთის მოძრაობით გამოწვეული ხახუნის ძალა F ; ტვირთის ინერციის ძალა P ; და წევის ძალა T . ამ შემთხვევაში წევის ძალა T შეიძლება განვიხილოთ როგორც მოძრავი საყრდენის რეაქციის ძალა და წევის ძალის განსაზღვრისათვის ვისარგებლოთ ფორმულით:

$$T = Q \frac{\mu \cos \alpha + \sin \alpha + \frac{a}{g}}{\cos(\varphi - \alpha) + \mu \sin(\varphi - \alpha)}; \quad (1)$$

სადაც μ – ტვირთის უძრავ საყრდენთან ხახუნის კოეფიციენტი; a – ტვირთის მოძრაობის აჩქარება; g – სიმძიმის ძალის აჩქარება; Q – ტვირთის – მოჭრილი ხის წონა; α – ფერდობის დახრის ანუ გზის აწევის კუთხე; φ – კუთხე რომელსაც ბაგირის მოძრაობის მიმართულება ადგენს ჰორიზონტალთან.



ნახ.1.მთა-ის ჯალამბრის სატვირთო ბაგირის წვევის ძალის საანგარიშო სქემა

$\varphi = \varphi - \alpha$ მცირე კუთხეებისათვის ბაგირის თანაბარი სიჩქარით მოძრაობის დროს, ტვირთის აჩქარება a უმნიშვნელოა და ინერციის ძალა P_i შეგვიძლია უგულებელვყოთ ე.ი. მივიღოთ $a = 0$, მაშინ ფორმულა (1) მიიღებს შემდეგ სახეს:

$$T = Q \frac{\mu \cos \alpha + \sin \alpha}{\cos(\varphi - \alpha) + \mu \sin(\varphi - \alpha)}; \quad (2)$$

ფორმულაში (2) შემავალი სიდიდეების მაქსიმალური მნიშვნელობებისათვის მოჭრილი ხის ან შოლტის აგრეგატამდე მოსათრევად საჭირო წვევის ძალა ტოლი იქნება:

$$T = 3000 \frac{0.6 \cos 20^\circ + \sin 20^\circ}{\cos(45^\circ - 20^\circ) + 0.6 \sin(45^\circ - 20^\circ)} = 3000 \frac{0.6 * 0.93969 + 0.34202}{0.90631 + 0.6 * 0.42262} = 2343 \text{ კგ.}$$

თუ ბაგირის და ტვირთის მოძრაობის მიმართულება თანხვედრილია ე.ი. $\varphi = \alpha$, გვექნება:

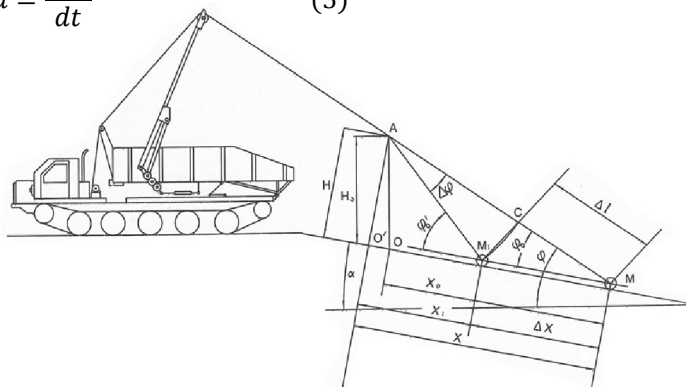
$$T = Q(\mu \cos \alpha + \sin \alpha) = 3000(0.6 * 0.93969 + 0.34202) = 2718 \text{ კგ} \quad (3)$$

იმ შემთხვევაში, როცა ფერდობის დახრის კუთხე $\alpha = 0$ და $\varphi - \alpha > 0$, მივიღებთ:

$$T = Q \frac{\mu + \frac{a}{g}}{\cos \varphi + \mu \sin \varphi}; \quad (4)$$

აგრეგატის ანძასთან ტვირთის მიახლოებასთან ერთად იზრდება, როგორც φ კუთხე (ნახ. 2) ასევე ტვირთის გადაადგილების სიჩქარე; მაშასადამე, ტვირთი მოძრაობს ცვალებადი სიჩქარით და აჩქარებით, რომელიც ტოლია:

$$a = \frac{dV_{\phi}}{dt} \quad (5)$$



ნახ.2.მთა-ის ჯალამბრის სატვირთო ბაგირით მოთრეული ტვირთის სიჩქარის - V_{ϕ} და აჩქარების - a საანგარიშო სქემა

ტვირთის სიჩქარის V_{ϕ} განსაზღვრის დროს საჭიროა გავითვალისწინოთ რომ, თუ აგრეგატის ჯალამბრის ბაგირის მოძრაობის მიმართულება და ტვირთის გადაადგილების მიმართულება შეადგენს φ კუთხეს, მაშინ ტვირთის გადაადგილების სიჩქარე არ იქნება ტოლი აგრეგატის ჯალამბრის სატვირთო ბაგირის მოძრაობის სიჩქარისა.

დავუშვათ, რომ მანძილი აგრეგატის ანძის წვერზე ბლოკის დაკიდების A წერტილსა და ტვირთის მოძრაობის მიმართულებას შორის არის H, ხოლო მანძილი O' და M წერტილებს შორის - X (ნახ.2), მაშინ AO'M სამკუთხედიდან გვექნება:

$$tg\varphi_0 = \frac{H}{X} \quad (6)$$

ვინაიდან, მიღებულ ტოლობაში X სიდიდე ცვალებადია, ხოლო H მუდმივი, ამიტომ φ_0 კუთხეც იქნება ცვალებადი. დავუშვათ, რომ აგრეგატის ჯალამბრის საწვეი ბაგირის სიჩქარე V მუდმივია, მაშინ ძალიან მცირე დროის Δt მონაკვეთში ტვირთი გაივლის Δx მანძილს, ხოლო ბაგირი - Δl -ს, ამასთან $\Delta l = AM - AC$, ხოლო $AC \cong AM_1$; ერთდროულად φ_0 კუთხე გაიზრდება $\Delta\varphi$ კუთხით $\Delta\varphi = \varphi'_0 - \varphi_0$;

ვინაიდან კუთხე φ_0 ძალიან მცირეა, შეიძლება მივიღოთ, რომ M_1C პერპენდიკულარულია AM-ისა, მაშინ M_1MC მართკუთხა სამკუთხედიდან გვექნება:

$$\Delta l = \Delta x \cos\varphi_0,$$

გავყოთ მიღებული ტოლობის ორივე ნაწილი Δt .

$$\frac{\Delta l}{\Delta t} = \frac{\Delta x}{\Delta t} \cos\varphi_0; \quad (7)$$

სადაც Δt ტვირთის M წერტილიდან M_1 წერტილში გადაადგილების დროა; Δt -ს ნულთან მიახლოების ზღვარზე გვექნება:

$$\frac{\Delta l}{\Delta t} = V; \quad \frac{\Delta x}{\Delta t} = V_{\phi};$$

სადაც V ბაგირის სიჩქარეა, ხოლო V_{ϕ} - ტვირთის სიჩქარე. (7) ტოლობის თანახმად გვექნება:

$$V = V_{\phi} \cos\varphi_0, \text{ საიდანაც } V_{\phi} = \frac{V}{\cos\varphi_0} \quad (8)$$

ყველა შემთხვევაში, როცა $H > 0$ -ზე და $\varphi > 0$ -ზე, ტვირთის გადაადგილების სიჩქარე მეტია ბაგირის მოძრაობის სიჩქარეზე.

ვინაიდან $\varphi_0 = \varphi - \alpha$ გვექნება:

$$V_{\phi} = \frac{V}{\cos(\varphi - \alpha)} \quad (9)$$

თუ მთა-ის ჯალამბრის საწვეი ბაგირის მოძრაობის მაქსიმალური სიჩქარის მნიშვნელობა ტოლია 1.0 მ/წმ, მაშინ:

$$V_{\phi} = \frac{1.0}{\cos(45^\circ - 20^\circ)} = \frac{1.0}{0.90631} = 1.103 \text{ მ/წმ}.$$

ტვირთის გადაადგილების საშუალო სიჩქარეს მივიღებთ, თუ ფორმულაში (9) შევიტანთ $\cos\varphi_0$ -ის მნიშვნელობას. ნახაზიდან (2) გვექნება:

$$\cos\varphi_0 = \frac{MC}{MM_1} = \frac{\Delta l}{\Delta x} = \frac{\sqrt{H^2 + X_2^2} - \sqrt{H^2 + X_1^2}}{X_2 - X_1};$$

სადაც $MM_1 = X_2 - X_1$; $MC = \Delta l = AM - AC$;

$$AM = \sqrt{H^2 + X_2^2}; \quad AC = AM_1 = \sqrt{H^2 + X_1^2}$$

ე.ო $MC = \sqrt{H^2 + X_2^2} - \sqrt{H^2 + X_1^2}$;

ამრიგად

$$V_{\text{ტ.საშ}} = \frac{V}{\cos\varphi_0} = \frac{(X_2 - X_1)V}{\sqrt{H^2 + X_2^2} - \sqrt{H^2 + X_1^2}}; \quad (10)$$

სადაც X_1 და X_2 ტვირთის მოძრაობის დაწყების და დამთავრების კოორდინატებია. დახრილ სიბრტყეზე ტვირთის გადაადგილების დროს

$$H = H_0 \cos\alpha = 4,5 \cdot \cos 20^\circ = 4,23 \text{ მ};$$

სადაც H_0 ანძის სიმაღლეა.

ფორმულის (10) მიხედვით გვექნება:

$$V_{\text{ტ.საშ}} = \frac{(90 - 5)1.0}{\sqrt{4.23^2 + 90^2} - \sqrt{4.23^2 + 5^2}} = 1.02 \frac{\text{მ}}{\text{წმ}};$$

ტვირთის აჩქარების საანგარიშო ფორმულა მიიღებს შემდეგ სახეს:

$$a = V \frac{d}{dt} \left(\frac{1}{\cos\varphi_0} \right); \quad (11)$$

მოცემული სქემის მიხედვით (ნახ.2) $\cos\varphi_0 = \frac{X}{AM}$;

$$AM = \sqrt{X^2 + H^2} = \sqrt{X^2 \left(1 + \frac{H^2}{X^2} \right)} = X \sqrt{1 + \left(\frac{H}{X} \right)^2};$$

$$\frac{1}{\cos\varphi_0} = \frac{1}{\frac{X}{AM}} = \frac{AM}{X} = \frac{X \sqrt{1 + \left(\frac{H}{X} \right)^2}}{X} = \sqrt{1 + \left(\frac{H}{X} \right)^2};$$

მიღებულიდან გამომდინარე:

$$\frac{d}{dt} \left(\frac{1}{\cos\varphi_0} \right) = \frac{d}{dt} \sqrt{1 + \left(\frac{H}{X} \right)^2} = \frac{H}{X} \cdot \left[1 + \left(\frac{H}{X} \right)^2 \right]^{-1/2} \frac{d \left[\frac{H}{X} \right]}{dt};$$

თუ ტვირთის მოძრაობა დაიწყო აგრეგატის ანძიდან რომელიღაც C წერტილზე, მაშინ $X = C - V_0 t$ და $\frac{dx}{dt} = -V_0$;

ამ პირობის გათვალისწინებით გვექნება:

$$\frac{d \left(\frac{H}{X} \right)}{dt} = \frac{H}{X^2} V_0 = \frac{HV}{X^2 \cos\varphi_0};$$

აჩქარების ფორმულაში (11) მნიშვნელობების შეტანით მივიღებთ:

$$\begin{aligned} a &= V \frac{d}{dt} \left(\frac{1}{\cos\varphi_0} \right) = V \frac{H}{X} \cdot \left[1 + \left(\frac{H}{X} \right)^2 \right]^{-1/2} \frac{d \frac{H}{X}}{dt} = V \frac{H}{X} \cdot \left[1 + \left(\frac{H}{X} \right)^2 \right]^{-1/2} \frac{HV}{X^2 \cos\varphi_0} = \\ &= \frac{H^2 V^2}{X^2 \cos\varphi_0} \left[1 + \left(\frac{H}{X} \right)^2 \right]^{1/2} = \frac{H^2}{X^2} \frac{1}{\cos\varphi_0} \frac{V^2}{X} \left[1 + \left(\frac{H}{X} \right)^2 \right]^{-1/2}; \end{aligned}$$

რადგანაც

$$tg\varphi_0 = \frac{H}{X} \text{ და } \frac{1}{\cos\varphi_0} = \sqrt{1 + \left(\frac{H}{X}\right)^2} ;$$

გვექნება

$$a = \frac{V^2}{X} tg^2\varphi_0 \sqrt{1 + \left(\frac{H}{X}\right)^2} \left[1 + \left(\frac{H}{X}\right)^2\right]^{-1/2}, \quad (12)$$

საბოლოოდ ტვირთის გადაადგილების აჩქარება შეიძლება გამოვსახოთ ფორმულით:

$$a = \frac{V^2}{X} tg^2\varphi_0, \quad (13)$$

ფორმულაში (13) თუ შევიტანთ სიდიდეების მნიშვნელობებს $V=1.0$ მ/წმ, $\varphi_0 = 25^\circ$ და $X = X_0 + H \cdot \sin\alpha = 5 + 4,5 \sin 20^\circ = 6.54$ მ,

მაშინ

$$a = \frac{1}{6.54} 0.46631^2 = 0.033 \text{ მ/წმ}^2$$

ანგარიშით მიღებული ტვირთის გადაადგილების აჩქარების სიდიდე 0.033 მ/წმ² უმნიშვნელოა და აგრეგატის ჯალამბრის წევის ძალის განსაზღვრის დროს შესაძლებელია უგულებელვყოთ.

აღნიშნულიდან გამომდინარე იმ შემთხვევაში როცა ფერდობის დახრის კუთხე $\alpha=0$ და $\varphi-\alpha>0$, აგრეგატის ჯალამბრის სატვირთო ბაგირის წევის ძალა ტვირთის უძრავ საყრდენთან სრიალი ხახუნის კოეფიციენტის $\mu=0.6$ მაქსიმალური მნიშვნელობის გათვალისწინებით იანგარიშება ფორმულით (4):

$$T = 3000 \frac{0.6 + (0.33:9.81)}{\cos 45^\circ + 0.6 \sin 45^\circ} = 1599 \text{ კგ};$$

იმ შემთხვევაში, როცა $\alpha=0$ და ბაგირი მიმართულია ჰორიზონტალურად ე.ი. $\varphi=0$, მაშინ $T = \mu Q = 0.6 \cdot 3000 = 1800$ კგ; ხოლო ტვირთის ვერტიკალურად მაღლა აწევის დროს ე.ი როცა $\alpha=90^\circ=\varphi$ გვექნება $T=Q=3000$ კგ.

მაშასადამე, ფორმულას (1) აქვს საერთო დანიშნულება და გამოიყენება აგრეგატის ჯალამბრის სატვირთო ბაგირის წევის ძალის საანგარიშოდ, როგორც ტვირთის რომელიმე სახის საყრდენზე გადაადგილების დროს, ასევე ტვირთის ვერტიკალურად აწევის შემთხვევაშიც.

ჩვენს მიერ განხილულ ყველა შემთხვევაში აგრეგატის ჯალამბრის წევის ძალის საანგარიშო ფორმულებში წევის ძალის მიყენების წერტილი მიღებულია ტვირთთან უშუალო სიახლოვეზე. მთა-ის ჯალამბრის დოლზე მოდებული წევის ძალის მისაღებად აუცილებელია გავითვალისწინოთ ტვირთისა და დოლს შორის განლაგებული ბლოკების წინააღმდეგობები. თითოეული ბლოკის მარგი ქმედების კოეფიციენტი არის η_8 , ხოლო მათი რიცხვი $n=2$ -ს, მაშინ წევის ძალა დოლზე ტოლი იქნება:

$$T_{\varphi} = \frac{T}{\eta_8^n} \quad (14)$$

მთა - ის ჯალამბრით მუშაობის დროს (ნახ.2) სატვირთო ბაგირი გადაადგილებს არა მარტო ტვირთს, არამედ გადალახავს ბაგირის საყრდენზე სრიალის ხახუნის წიააღმდეგობის P_b ძალას.

$$P_b = \mu_b L q_b = 0.4 \cdot 90 \cdot 1.3 = 46.8 \text{ კგ}; \quad (15)$$

სადაც μ_b - ბაგირის საყრდენზე სრიალის ხახუნის კოეფიციენტი, 0.3 ± 0.4 ; L - ბაგირის სიგრძე საყრდენთან შეხებაში; q_b - ერთი გრძივი მეტრი საწვევი ბაგირის წონა 1.3 კგ.

ყველა სახის წინააღმდეგობის გათვალისწინებით მთა - ის ჯალამბრის დოლზე მოსული წვევის ძალა ტოლია:

$$T_{\text{ფ}} = \frac{T + P_b}{\eta^n} = \frac{2718 + 46.8}{0.95^2} = 3063 \text{ კგ.}$$

მთა - ის ჯალამბრის დოლზე მოდებული წვევის ძალის მიხედვით, რომელიც საჭიროა სატვირთო ბაგირის მოძრაობაში მოსაყვანად განისაზღვრება ამძრავის სიმძლავრე.

$$N = T_{\text{ფ}} \frac{V}{75} = 3063 \frac{1.0}{75} = 40.8 \text{ ცხ/ძ},$$

სადაც η - გადამცემი მექანიზმების მ.კ.კ. დოლის მ.კ.კ.-ს ჩათვლით.

ლიტერატურა

1. ზ. ბალამწარაშვილი, გ. კოკია, პ. დუნდუა, თ. მჭედლიშვილი, ზ. ჩიტძე. ტყეკაფითი სამუშაოების მანქანები და ტექნოლოგია მთიან პირობებში. „სმმესკ ინსტიტუტი“, თბილისი 2008, 252 გვ.
2. ზ. ბალამწარაშვილი, ზ. ჩიტძე, რ. ტყემალაძე, გ. ასანიძე. მორსათრევი თვითმტვირთავი აგრეგატი. საქპატენტი. პატენტი GEP 10519A. თბილისი 10.04.09. # 7(275).
3. დ. ნაჭყებია, რ. ტყემალაძე, ზ. ბალამწარაშვილი, პ. დუნდუა, ი. გელაშვილი. განივგადასატანი საბაგრო მორსათრევი დანადგარის ბაგირ-ბლოკური სქემის დამუშავება და საწვევი ბაგირის ანგარიში. ტრანსპორტი და მანქანათმშენებლობა, სამეცნიერო-ტექნიკური ჟურნალი, სტუ. გამომცემლობა „ტრანსპორტი და მანქანათმშენებლობა“, თბილისი, 2012. # 2(24) 88-98 გვ.
4. დ. ნაჭყებია, რ. ტყემალაძე, ზ. ბალამწარაშვილი, პ. დუნდუა, ბ. გოგოჭური. განივგადასატანი საბაგრო მორსათრევი დანადგარის ჯალამბრის ძრავის სიმძლავრის განსაზღვრა სამუშაო ციკლის ექვივალენტური სიმძლავრის მიხედვით. ტრანსპორტი და მანქანათმშენებლობა, სამეცნიერო-ტექნიკური ჟურნალი, სტუ. გამომცემლობა „ტრანსპორტი და მანქანათმშენებლობა“, თბილისი, 2012. # 2(24) 129-139 გვ.

დ. მოსულიშვილი, ნ. ჯელიძე, ზ. ბალამთსარაშვილი,
რ. ტყემალაძე, დ. ნაჭყებია, მ. გოგოტიშვილი.

მორსათრევი თვითმტვირთავი აბრეშაბის ჯალამბრით ხე-ტყის
მორთრევაზე წვევის ძალის და სიმძლავრის განსაზღვრა

რეზიუმე

საქართველოს მთაგორიანი პირობებისათვის ტექნოლოგიური სექტორის პროცესების შესასრულებლად დამუშავებული ცხრა ტექნოლოგიური სექტორიდან თითქმის ყველაში მოჭრილი ხეების და შოლტების მორსათრევად ძირითადად გამოყენებულია ავტორთა კოლექტივის მიერ შექმნილი სხვადასხვა მოდიფიკაციის მორსათრევი თვითმტვირთავი აბრეშაბი. აღნიშნულთან დაკავშირებით სტატიაში ჩატარებულია მთა-ს ჯალამბრის წვევის ძალის პარამეტრებთან დაკავშირებული თეორიული გამოკვლევები. განსაზღვრულია მთა-ს ჯალამბრის საწვეი ბაგირით მოთრეული ტვირთის მოძრაობის მაქსიმალური და საშუალო სიჩქარეების და აჩქარების სიდიდეების მნიშვნელობები. დადგენილია, რომ მოჭრილი ხის ანძასთან მიახლოების დროს, სიჩქარის მინიმალური სიდიდით ცვალებადობის გამო აჩქარება უმნიშვნელოა და ჯალამბრის წვევის ძალის ანგარიშის დროს შეიძლება უგულებელვყოთ.

განსაზღვრულია ჯალამბრის საწვეი ბაგირზე მოსული წვევის ძალის მნიშვნელობა, როგორც დოლამდე არსებული წინააღმდეგობების გარეშე, ასევე მათი გათვალისწინებით. მოდებული წვევის ძალის მაქსიმალური მნიშვნელობების მიხედვით განსაზღვრულია დოლის ამძრავის სიმძლავრე.

D. MOSULISHVILI, N. TCHELIDZE, Z. BALAMTSARASHVILI,

R. TKEMALADZE, D. NATCHKEBIA, M. GOGOTISHVILI

DETERMINATION OF TRACTION CAPACITY ON WOOD LOG TRACTION BY LOG LOADER

AGGREGATES HAULER

SUMMARY

From nine technological schemes elaborated for implementation of wood cutting process for mountainous conditions of Georgia, for traction of cut trees and logs, almost all of them use log traction self-loader aggregate of different modification worked out by authors. In this regards the article demonstrated theoretical study related with traction capacity parameters of hauler of log traction self-loader machine. There is defined the values of maximum and moderate speed and acceleration magnitude of cargo movement brought by hauler traction rope of a log traction self-loader. It is established that at the moment of reaching the cut wood with the tower, because of minimum velocity variation, acceleration is negligible and it may be ignored when calculation hauler traction capacity.

**საქართველოს მთავორიანი პირობებისათვის
მეოთხე ჯგუფის ტყესაფების
ასათვისებლად ახალი
№ 9 ტექნოლოგიური სქემის დამუშავება**

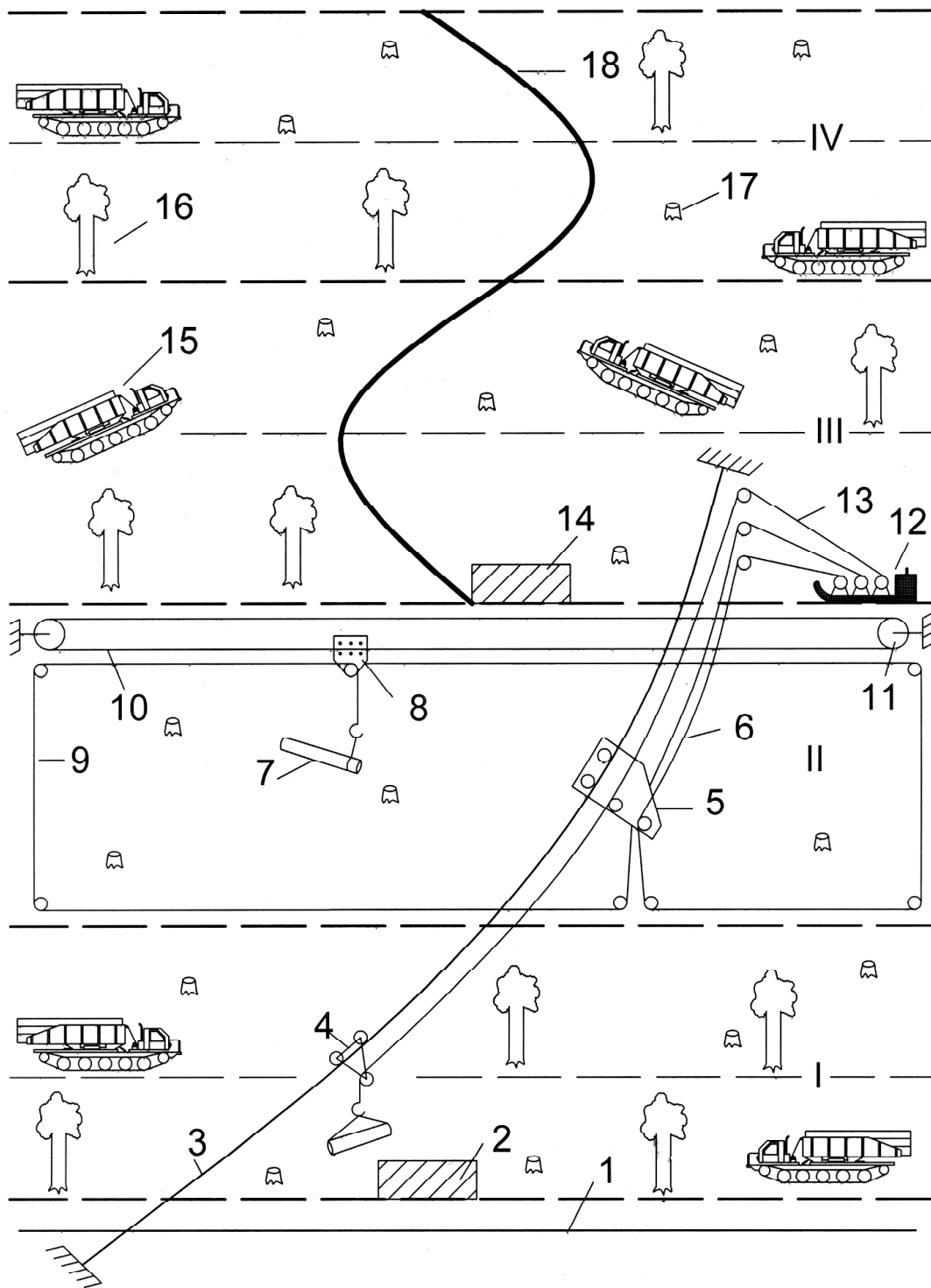
ტყესაფის ათვისება რთულ და საკმაოდ შრომატევად პროცესთან და ოპერაციასთან არის დაკავშირებული, რაც განპირობებულია საქართველოს რთული რელიეფური პირობებით. ტყესაფები, რომლებზედაც მიმდინარეობს ხეცის დამზადება და შიდატყესაფი სამუშაოები ტექნოლოგიური სქემების მიხედვით კლასიფიცირდება სამი ძირითადი მანქანებით: რელიეფით, ფერდობის დახრილობით და სააგრომობილო მაგისტრალურ გზასთან მიბმით. აღნიშნული მანქანების მიხედვით საქართველოს მთავორიანი ტყესაფები დაყოფილია ოთხ ძირითად ჯგუფად:

- პირველ ჯგუფს მიეკუთვნება ტყესაზიდ გზასთან მიბმული ტყესაფი 20-მდე ფერდობის დახრილობით;
- მეორე ჯგუფს მიეკუთვნება ტყესაზიდი მაგისტრალური გზიდან მოცილებული და მათგან ციცაბო ფერდობით ან ხეობით გამოყოფილი ტყესაფი, რომლის დახრილობა 20-მდეა;
- მესამე ჯგუფს მიეკუთვნება ავტოსაზიდ მაგისტრალურ გზასთან მიბმული ტყესაფი 20-ზე მეტი დახრილობით;
- მეოთხე ჯგუფს მიეკუთვნება ერთმანეთზე მიბმული ორი ტყესაფი: პირველი ქვემოთ ავტოტყესაზიდ გზასთან 20-ზე მეტი დახრილობით, და მეორე, მაღლა პლატოზე 20 -მდე დახრილობის.

შიდატყესაფი ტვირთგადასატან-ტვირთგადასაადგილებელ ტექნოლოგიურ პროცესებზე არსებით გავლენას ახდენს ისეთი პარამეტრები, როგორებიცაა: ფერდობის სიგრძე, ფერდობის დახრის კუთხე, შოლტებისა და მორების მოცულობითი და წონითი მანქანები, ტყით სარგებლობის ინტენსიურობა, ტყესაფის გეომეტრიული ზომები, მორსათრევი მაგისტრალური და დამხმარე საკაბდოების სიგრძეები, საჰაერო საბაგირო მორსათრევი ტრასასა და მაგისტრალურ სატრაქტორო გზებს შორის მანძილი და სხვა.

სტუის სატყეო-ტექნიკური დეპარტამენტის მეცნიერ-თანამშრომლების მიერ დამუშავებული და შექმნილია ტყესაფი სამუშაო პროცესების კომპლექსური მექანიზაციის ეკოლოგიურად უვნებელი რვა ტექნოლოგიური სქემა, რომლებიც უზრუნველყოფენ ჩვენს მიერ დასახელებული ოთხივე ჯგუფის ტყესაფების ათვისებისათვის საჭირო ოპერაციების განხორციელების საშუალებას მაქსიმალურად მექანიზებული წესით – მანქანა-დანადგარების გამოყენებით.

მიუხედავად აღნიშნულისა, საქართველოს მთავორიანი პირობებში არსებობს ოთხივე ჯგუფისაგან განსხვავებული ტყესაფები, რომლებისთვისაც საჭიროა ტყესაფი სამუშაო პროცესების კომპლექსური მექანიზაციის ეკოლოგიურად



ნახ. 1. ტექნოლოგიური სქემა № 9

უვნებელი ახალი ტექნოლოგიური სქემების დამუშავება.

განვიხილოთ მეოთხე ჯგუფის ორი ერთმანეთზე მიბმული ტყესაკაფი, რომლის მთლიანი სიღრმე შეადგენს 2000 მ-ს. საჰაერო საბაგრო მორსათრევი დანადგარი კვეთს პირველს, ე.ი. ქვედა ტყესაკაფს მთელ 1000 მ სიღრმეზე, ხოლო მეორე ტყესაკაფის სიღრმე, ანუ მაგისტრალური საკაბდოს სიღრმე, რომელიც შუაზე ჰყოფს მას არის 1000 მ. ამასთან, აღნიშნული ტყესაკაფის არც ზედა და არც ქვედა უბნები, ფერდობის დახრის კუთხის მონაცემებით მთლიანად არ აკმაყოფილებენ მეოთხე ჯგუფის ტყესაკაფების მაჩვენებლებს, რადგანაც პლატოზე განლაგებული ტყესაკაფის ნახევარი რეალურად 20 -ზე მეტი დახრილობისაა, ხოლო ქვედა ტყესაკაფის მეორე, ზედა ნახევარი, იმდენად 20 -ზე მეტი დახრილობისაა (35), რომ საბაგრო მორსათრევი დანადგარის ტრასამდე მუხლუხა ტრაქტორებით მორსათრევის განხორციელება განივი მიმართულებითაც კი შეუძლებელია. მაშასადამე, ჩვენს მიერ განხილული მეოთხე ჯგუფის ტყესაკაფი, რომელიც შედგება ერთმანეთზე მიბმული ორი ტყესაკაფისაგან, ფერდობის დახრის კუთხის მიხედვით, მოიცავს ოთხი კატეგორიის ტყესაკაფს: 20-ზე მეტი გზასთან მიბმულ ტყესაკაფს, რომლის ზედა მეორე ნახევრის ფერდობის დახრის კუთხე იცვლება 35 გრადუსის ფარგლებში და საჭიროებს განივგადასატანი საბაგრო მორსათრევი დანადგარით ათვისებას, მეორე ქვედა ნახევარი შეიძლება ათვისებული იყოს მუხლუხა მორსათრევი ტრაქტორებით, საჰაერო მორსათრევი დანადგარის ტრასამდე ფერდობის განივი მიმართულებით მორების მორსათრევით და საბაგრო დანადგარით ზედა საწყობზე ჩამოშვებით. პლატოზე განლაგებული ტყესაკაფის ათვისება ხორციელდება მუხლუხა მორსათრევი ტრაქტორე-

ბის გამოყენებით, გვაქვს ორი კატეგორიის ტყესაკაფი: პირველი ქვედა 20 -მდე დახრილობისაა და მისი ათვისება მთელ ფართობზე შესაძლებელია განხორციელდეს მუხლუხა მორსათრევი ტრაქტორებით საჰაერო მორსათრევი დანადგარის ზედა ბაქნამდე მორების ნახევრადაკიდულ მდგომარეობაში მორსათრევით. პლატოზე განლაგებული ტყესაკაფის ზედა მეორე ნახევარი 20 -ზე მეტი დახრილობისაა; მისი ათვისება ხორციელდება მუხლუხა მორსათრევი ტრაქტორებით მხოლოდ განივი მიმართულებით მაგისტრალურ საკაბდომდე და აღნიშნულ საკაბდოთი საჰაერო მორსათრევი დანადგარის ზედა ბაქნამდე მორების ნახევრადაკიდულ მდგომარეობაში მორსათრევით, საიდანაც საბაგრო მორსათრევი დანადგარით ხდება მათი ჩამოშვება ზედა საწყობზე მთლიანად დაკიდულ მდგომარეობაში.

ზემოთქმულიდან გამომდინარე აღნიშნული მეოთხე ჯგუფის ტყესაკაფისათვის დამუშავებულია შიდატყესაკაფითი სამუშაო პროცესების კომპლექსური მექანიზაციის ეკოლოგიურად უვნებელი ტექნოლოგიური სქემა.

ნახ. 1-ზე მოცემულია ტყესაკაფითი სამუშაო პროცესების № 8 ტექნოლოგიური სქემა, რომელიც მოიცავს: 1 – ავტოტყესაზიდი გზა; 2 – ზედა საწყობი; 3 – ძირითადი მზიდი ბაგირი; 4 – სატვირთო ურიკა; 5 – მსდექი; 6 – დამხმარე საწვევი ბაგირი; 7 – მორი; 8 – საწვე-მზიდი ბაგირის შემაერთებელი კვანძი; 9 – უკუსვლის ბაგირი; 10 განივგადასატანი საწვე-მზიდი ბაგირი; 11 – ბლოკი; 12 – ჯალამბარი; 13 – საწვევი ბაგირი; 14 – ზედა ბაქანი; 15 – აგრეგატი მთა; 16 – ზეზემდგომი ხე; 17 – კუნძი; 18 – მაგისტრალური საკაბდო; I, II, III, IV – პირობითი ტყესაკაფითი ზონები.

პირველი ტყესაკაფითი თავის მხრივ მოიცავს: I ზონას – 20 -ზე მეტი დახრი-

ლობის ტყესაკაფს, სადაც გვერდითი დამხმარე საკაბდოებით მორთრევა ხორციელდება განივი მიმართულებით სპეციალიზებული მორსათრევი ტრაქტორებით თთ-4-ით ნახევრადდაკიდულ და მთა-ით მთლიანადდატვირთულ მდგომარეობაში; II ზონას – 20 -ზე მეტი დახრილობის ტყესაკაფს, სადაც ტრაქტორებით მორთრევა აღარ შეიძლება განივი მიმართულებითაც კი და მორთრევა ხორციელდება განივადსატანი საბაგირო მორსათრევი დანადგარებით.

მეორე ტყესაკაფი მოიცავს: III ზონას – 20 -მდე დახრილობის ტყესაკაფს, სადაც მორთრევა ხორციელდება თთ-4-ით და მთა-ით მთელ ფერდობზე ნებისმიერი მიმართულებით; IV ზონას – 20-ზე მეტი დახრილობის ტყესაკაფს, სადაც მორთრევა ხორციელდება თთ-4-ით და მთა-ით, ჯერ დამხმარე საკაბდოების გამოყენებით განივი მიმართულებით, შემდეგ, მაგისტრალური საკაბდოთი საპერო მორსათრევი დანადგარის ზედა ბაქნამდე.

ლიტერატურა

1. ზ. ბალამწარაშვილი, ზ. ჩიტძე, პ. დუნდუა, გ. კოკაია. ხე-ტყის დამზადების მანქანები და მოწყობილობები. „ტექნიკური უნივერსიტეტი“ თბილისი 2004, 167 გვ.
2. ზ. ბალამწარაშვილი, გ. კოკაია, პ. დუნდუა, თ. მჭედლიშვილი, ზ. ჩიტძე. ტყეკაფითი სამუშაოების მანქანები და ტექნოლოგია მთიან პირობებში. „სმმესკ ინსტიტუტი“, თბილისი 2008
3. ზ. ბალამწარაშვილი პ. დუნდუა, ზ. ჩიტძე, ვ. აბაიშვილი, ი. გელაშვილი. ხე-ტყის დამზადებისა და ტრანსპორტირების ტექნოლოგია, I ნაწილი. „ტექნიკური უნივერსიტეტი“, თბილისი 2013, 185 გვ.
4. ზ. ბალამწარაშვილი პ. დუნდუა, ზ. ჩიტძე, ვ. აბაიშვილი, ი. გელაშვილი. ხე-ტყის დასამზადებელი მანქანები და მოწყობილობები, II ნაწილი. „ტექნიკური უნივერსიტეტი“, თბილისი 2013, 200 გვ.
5. მ. ნარიმანაშვილი, ზ. ბალამწარაშვილი, პ. ნარიმანაშვილი, რ. ტყემალაძე, დ. მოსულიშვილი. ტყეკაფითი სამუშაო პროცესების ეკოლოგიურად უვნებელი კომპლექსური მექანიზაციის ტექნოლოგიური სქემა. სამეცნიერო-ტექნიკური ჟურნალი „ტრანსპორტი და მანქანათმშენებლობა“. სტუ, თბილისი 2010, 58-63 გვ.

რ. ტყემალაძე, ნ. ჭელიძე, ზ. ბალამწარაშვილი,
დ. მოსულიშვილი, დ. ნაჭყებია, მ. ბობოტიშვილი

საქართველოს მთავრობიანი პირობებისათვის მეოთხე ჯგუფის ტყეკაფების
ასათვისებლად ახალი № 9 ტექნოლოგიური სქემის დამუშავება

რეზიუმე

საქართველოს მთავრობიანი პირობებში ტყეკაფითი სამუშაოების ჩატარების სირთულესთან დაკავშირებით სტატიაში დასმულია ახალი ტექნოლოგიური სქემის დამუშავების საკითხი IV ჯგუფის ტყეკაფების ასათვისებლად. ახალ ტექნოლოგიურ სქემაში გათვალისწინებულია

როგორც 20⁰-მდე დახრილობის ტყეკაფების, ასევე 20⁰ და 30⁰-ზე მეტი მეტი დახრილობის ტყეკაფების ათვისება. ახალი ტექნოლოგიური სქემა აგრეთვე ითვალისწინებს ტექნიკისათვის მიუდგომელი ადგილების – მათ შორის ხეებისა და ხეობების – მაქსიმალურად მექანიზებული წესით ათვისებას. აღნიშნული პირობებიდან გამომდინარე ხე-ტყის დამზადების ტექნოლოგიური პროცესის ოპერაციების განსახორციელებლად გამოყენებულია სტუ-ს სატყეო-ტექნიკური დეპარტამენტის მეცნიერ-თანამშრომლების მიერ შექმნილი სხვადასხვა მოდიფიკაციის მორსათრევი თვითმტვირთავი აგრეგატები და ცალმხრივი და ორმხრივი განივგადასატანი საბაგირო მორსათრევი დანადგარები.

R. TKEMALADZE, N. TCHELIDZE, Z. BALAMTSARASHVILI,
D. MOSULISHVILI, D. NATCHKEBIA, M. GOGOTISHVILI

PROCESSING OF A NEW TECHNOLOGICAL SCHEME #9 FOR EXPLORING THE FOURTH GROUP CUTTING FOR MOUNTAINOUS CONDITION OF GEORGIA

SUMMARY

With regard to difficulties of carrying out cutting works in mountainous conditions of Georgia, the article deals with a new technological scheme processing issue for exploring the fourth group cutting. New technological scheme includes exploration of cuttings up to 20⁰ deviation as well as cuttings up to 20⁰ and 30⁰ and more deviation. A new technological scheme also includes utilization of unacceptable places for equipments - ravine and valley - maximally by mechanized manner. Because of these conditions for implementation of wood making technological process operations, there are used log loader aggregates of different modification and unilateral and bilateral transverse rope of transverse motion machines created by scientists of Technical Forestry Department of Georgian Technical University.

III. ტყის დაცვა

ბიძინა თაყაძე, არჩილ სუჰაბაშვილი, გოთა ხაჰანაძე, ბესარიონ მამალაძე

აჭარის ავტონომიური რესპუბლიკის ფოთლოვანი ტყეების პათოლოგიური მდგომარეობა

2014 წელს ჩატარდა აჭარის რეგიონის ფოთლოვანი ტყეების პათოლოგიური მდგომარეობის გამოკვლევები დაახლოებით 52 ათას ჰა-ზე.

პათოლოგიური გამოკვლევები ჩატარდა აჭარის სატყეო სააგენტოსა და აიპ საქართველოს აგრარულ უნივერსიტეტს შორის 2014 წლის 14 მარტს დადებული ხელშეკრულების საფუძველზე (ხელშეკრულება №01-38/29).

აჭარის ტყეები მდიდარია მერქიანი სახეობებით (ხიდაშელი, პაპუნძიკე, 1976; მანჯავიძე, 1982), მათგან მხოლოდ რამდენიმე სახეობა ქმნის ტყის დამახასიათებელ ეკოსისტემებს. ფოთლოვანებიდან ძირითადად ასეთებია: აღმოსავლეთის წიფელი (*Fagus orientalis*), კავკასიის რცხილა (*Carpinus caucasica*), ჩვეულებრივი წაბლი (*Castanea sativa*), ქართული მუხა (*Quercus iberica*), მურყანი (*Alnus barbata*), კოლხური ბუა (*Buxus colchica*).

გარდა ამისა, ტყის ეკოსისტემებში მონაწილეობენ ისეთი სახეობები, როგორიცაა - არყები, ცაცხვები, ნეკერჩხლები და ა.შ., მაგრამ ვინაიდან ზემოთხსენებული სახეობები ქმნიან ძირითად ტყის ეკოსისტემებს, ამიტომ პათოლოგიური კვლევის ობიექტებს წარმოადგენენ - წიფლნარები, რცხილნარები, წაბლნარები, მუხნარები, მურყნარები და კოლხური ბუა.

სატყეო-პათოლოგიური გამოკვლევები ჩატარდა მსოფლიო სატყეო პათოლოგიაში საყოველთაოდ აპრობირებული

და მიღებული მეთოდებით - - Ванин – Лесная фитопатология, М., 1955; Журавлёв – “Диагностика болезней леса”, М.- Л. 1962; Иссинский – Каштановые леса Кавказа, 1968, გ. ყანჩაველი, შ. სუპატაშვილი - სატყეო ენტომოლოგია. თბ., 1968.; Мозолевская М., Катаев О., Соколова Э. Методы лесопатологического обследования очагов стволовых вредителей и болезней леса, 1984. Инструкция по экспедиционному лесопатологическому обследованию лесов СССР, 1983; Шевченко, Цирюлик – “Лесная фитопатология”, Киев, 1986; Methodology of Forest Insect and Disease Survey in Central Europe, Proceedings, Warszawa, 1998; Methodology of Forest Insect and Disease Survey in Central Europe. Proceedings, Journal of Forest Science, #47, Special Issue 2, Prague, 2001.

სატყეო-პათოლოგიური კვლევებში გამოყენებული იყო ვიზუალური, რეკონოსცირებული და მარშრუტულ-დეტალური აღრიცხვის მეთოდები.

საერთოდ, სატყეო პათოლოგიაში აპრობირებული და მიღებული წესით, სატყეო-პათოლოგიურმა გამოკვლევებმა უნდა მოიცვას მთელი საკვლევი ფართობების 3-5%. (Ванин, 1955; Шевченко, Цирюлик, 1986).

საჭიროების შემთხვევაში ხდება სანიმუშო ფართობების გამოყოფა და დაზიანების მიზეზების ლაბორატორიული ანალიზი.

ვიზუალური და რეკონსტრუქციული გამოკვლევების შემდეგ ხდებოდა ლენტური მარშრუტების შერჩევა და სამარშრუტო სვლებზე ხეების აღრიცხვა პათოლოგიური მახასიათებლების მიხედვით.

კორომების პათოლოგიური მდგომარეობისას გამოყენებული იყო ხეების პათოლოგიური მდგომარეობის კატეგორიები - “სალი”, “ფაუტიანი”, “ხმობადი” და “ზეხმელი”, შეფასების შემდგომი კრიტერიუმებით:

„პირობითად სალი ხეები“ - ამ კატეგორიას მიეკუთვნება ხეები ხმობის ნიშნების გარეშე;

„ფაუტიანი ხეები“ - ხეები რომელთაც განვითარებული ჰქონდათ ღეროს სიღამპლე ანუ ფაუტი;

„ხმობადი ხეები“ - ხეები წვეროებისა და ტოტების გამოხატული ხმობით;

„ზეხმელი ხეები“ - ადრე ან ახლად გამხმარი ხეები კორომების პათოლოგიური და ფიტოსანიტარიული მდგომარეობის ზოგადი სურათი დგინდება პათოლოგიური მდგომარეობის კატეგორიების მაჩვენებლების აბსოლუტური და პროცენტული სიდიდეების შეჯამებით.

გარდა ამისა, კორომების საერთო პათოლოგიური მდგომარეობის შეფასებისას გამოყენებულია სატყეო პათოლოგიაში მიღებული შეფასების შემდეგი კრიტერიუმები:

პათოლოგიური თვალსაზრისით კორომი ითვლება სუსტად დაზიანებულად თუ მასში სხვადასხვა მიზეზებით დაზიანებულია, გამხმარია ან ხმობა დიახეების 10%-მდე, თუ ეს მაჩვენებელი მერყეობს 10 დან 30%-მდე, მაშინ კორომი ითვლება საშუალოდ დაზიანებულად, ხოლო 30%-ზე ზევით კი კორომი ითვლება ძლიერ დაზიანებულად.

ამასთან ერთად, სატყეო პათოლოგიაში ხმობადი კორომების გამაჯანსაღებელ მთავარ სატყეო-სამეურნეო ღონისძიებად ითვლება პირწმინდა-სანიტარიუ-

ლი და ამორჩევითი-სანიტარიული ჭრები.

პირწმინდა სანიტარიულად ითვლება ჭრები თუ კორომში მოიჭრება ხეების 30%-ზე მეტი, ე.ი. ასეთი ჭრები ტარდება ისეთ კორომებში, სადაც დაზიანებულია, გამხმარი ან ხმობადია ხეების 30%-ზე მეტი; ხოლო ამორჩევით-სანიტარიულად ითვლება ჭრა, როდესაც დაზიანებულ კორომში იჭრება 30%-მდე (Инструкция по лесопатологическому исследованию лесов СССР, М. 1983).

სანამ ფოთლოვანი ტყეების პათოლოგიურ გამოკვლევას შედეგებს შევეხებოდეთ, ქვემოთ მოკლედ შევეხებით აჭარის რეგიონის ფიზიკურ-გეოგრაფიული პირობების მოკლე დახასიათებას.

აჭარა მდებარეობს საქართველოს რესპუბლიკის სამხრეთ-დასავლეთ ნაწილში, შავი ზღვის სანაპიროზე. მას სამხრეთით ესაზღვრება თურქეთი, ხოლო დანარჩენად მას საზღვრავს საქართველოს სხვა რაიონები: ოზურგეთი, ჩოხატაური, ადიგენი.

აჭარა ხასიათდება მრავალფეროვანი ფიზიკურ-გეოგრაფიული პირობებით, რადგან მისი ტერიტორია იწყება შავი ზღვის ნაპირიდან და მთავრდება მაღალ მთიანეთით (ხულო).

აჭარის ფიზიკურ-გეოგრაფიული პირობების დახასიათებისათვის გამოყენებულია შემდეგი ლიტერატურული წყაროები: ლ. მარუაშვილი - საქართველოს ფიზიკური გეოგრაფია, ნაწ. II, თბ. 1970; შ. ჯავახიშვილი - საქართველოს კლიმატოლოგია, თბ. 1977; შ. ხიდაშელი, ვ. პაპუნძე - აჭარის ტყეები. ბათუმი, 1976; Д.Манджавидзе — Реликтовые леса Аджарии. Тб. 1982., ქსე, ტ. 2, თბ. 1977.

საქართველოს ფიზიკურ-გეოგრაფიული დარაიონების მიხედვით აჭარის ტერიტორია მოქცეულია აჭარა-გურიის მთიანეთის ოლქში და ხასიათდება ყველა იმ რთული ბუნებრივი კომპლექსებით, რაც დამახასიათებელია ამ ოლქი-

სათვის, ხოლო კლიმატური პირობების თვალსაზრისით იგი მოქცეულია კოლხეთის ბარისა (ოდიშის დაბლობი) და დასავლეთ კავკასიონის ზონებში, სადაც დიდ როლს ასრულებენ მცირე კავკასიონის მთათა სისტემები.

აქედან გამომდინარე აჭარა, ისევე როგორც საერთოდ საქართველო, ხასიათდება უაღრესად მრავალფეროვანი ფიზიკურ-გეოგრაფიული პირობებით, ამ ცნების ფართო გაგებით - ნიადაგები, კლიმატი, მცენარეულობა და ა.შ.

აჭარის რელიეფი ძლიერ დანაწევრებულია; ტერიტორიის უმეტესი ნაწილი მთებს, მთისწინებს და ღრმა ხეობებს უჭირავს.

კოლხეთის ვაკე-დაბლობის გაგრძელებაზე, ზღვის სანაპიროზე, მცირე ფართობი უკავია ქობულეთისა და კახაბერის ვაკე-დაბლობებს; ხოლო მესხეთის ქედის განშტოებასა და ზღვის სანაპიროზე ვაკე-დაბლობებს შორის გამორჩეული დაბალი მთისწინეთია.

აჭარის მთავარ ოროგრაფიულ საფუძველს ქმნიან მესხეთის, შავშეთისა და არსიანის ქედები, რომელთა შორისაა აჭარის ქვაბული. ამ ქედების საშუალო სიმაღლე 2000-2500 მ-ია.

აჭარის უმაღლესი მწვერვალი კი ყანლიმთაა, რომლის სიმაღლეა 3007 მ.

აჭარის ჰავა ხასიათდება ნაირგვარობით, რადგან რეგიონი ფიზიკურად ნაირგვაროვანია. ამ ნაირგვარობაში დიდ როლს ასრულებს ქობულეთ-ჩაქვის ქედი, რომელიც რეგიონის ზღვის სანაპიროს და შიდა ტერიტორიას მთიან მხარეს ერთმანეთისაგან ჰყოფს. აქედან გამომდინარე, ზღვის სანაპირო მხარე ტენიანი სუბტროპიკული ჰავით ხასიათდება, ხოლო შიდა მთიანი მხარე კი ხმელთაშუა ზღვის მშრალი სუბტროპიკული კლიმატის ტიპის მსგავსია.

ზღვისპირა ზოლში ჭარბად ნოტიო ჰავაა, თბილი ზამთრით და ცხელი ზაფ-

ხულით. გორაკიან-ბორცვიან ზონაში ნოტიო ჰავაა, ზამთარი ზომიერად ცივი, ზაფხული კი ხანგრძლივი და თბილი; საშუალო ზონაშიც ჰავა ნოტიოა, ზამთარი ცივია, ზაფხული კი ხანგრძლივი და გრილი.

რაც შეეხება მაღალმთიან ზონას, აქაც ნოტიო ჰავაა, მაგრამ ზამთარი ცივი, ხოლო ზაფხული მოკლეა.

გორაკ-ბორცვიან ზონაში საშუალო წლიური ტემპერატურაა 14-14,5C°. იანვრის საშუალო ტემპერატურაა 6-7C°; აგვისტოს კი 22-23C°. აბსოლუტური მაქსიმალური ტემპერატურა 40-43C° აღწევს, აბსოლუტური მინიმალური ტემპერატურა დაბალმთიან ზონაში - 18C°-მდე ეცემა.

აჭარის ნალექებზე ხემოქმედებას ახდენს ერთი მხრივ შავი ზღვა და მეორე მხრივ ხმელთაშუაზღვის გავლენა; აქედან გამომდინარე, სანაპირო ზოლში ნალექების საშუალო წლიური რაოდენობა 2200 მმ-მდე აღის, მაქსიმალური კი 3000 მმ-მდე, რაიონებში კი 1300-1500 მმ-ს შეადგენს.

ნიადაგების მხრივ აჭარა მეტად მრავალფეროვნებით ხასიათდება, რაც განპირობებულია ოროგრაფიული პირობების ნაირგვარობით, მცენარეული საფარისა და კლიმატური პირობების სხვადასხვაობით. ნიადაგები ძირითადად სიმაღლებრივ ზონებადაა განლაგებული. ზღვისპირა ვაკე-დაბლობებზე და მდინარეთა ტერასებზე ალუვიური ნიადაგები და ჭაობის ლამიანი, ტორფიანი, ეწერილებიანი და სუბტროპიკული ეწერი ნიადაგებია, ხოლო სანაპირო გორაკ-ბორცვებსა და დაბალი მთების ქვემო კალთებზე უმთავრესად წითელმიწებია.

დიდი ფართობი უჭირავს ტყის ყომრალ ნიადაგებს. დაბალი და საშუალო სიმაღლის მთების ფოთლოვანი ტყის ზონაში გვხვდება მუქი, ყომრალი ნიადაგები, წიწვოვანი ტყის ზონაში კი გაეწერებული ყომრალი ნიადაგი.

სუბალპურ და ალპურ ზონაში კი განვითარებულია მთის მდელოს კორდიანი, კორდიან-ტორფიანი და ზოგან პრიმიტიული ნიადაგი.

რაც შეეხება აჭარის მცენარეულობას, აქ უნდა ითქვას რომ იგი წარმოდგენილია დიდი მრავალფეროვნებით, რომელიც შედგება ინტროდუცირებული და ადგილობრივი სახეობებისაგან და მათი ჩამოთვლა შორს წაგვიყვანდა, ამიტომ მოგვყავს ზოგადი სურათი.

მცენარეულობის მიხედვით გამოიყოფა შემდეგი სარტყლები:

1. ვაკე-დაბლობისა, გორაკ-ბორცვიანი მთისწინეთის და დაბალი მთების კოლხური ტიპის მცენარეულობა - ზღვისპირა ქვიშიანების მცენარეულობა, ჭაობის ლეშამბოიანი ტყე, წაბლნარ-წიფლნარი, სადაც გვხვდება უამრავი სახეობა: წაბლი, წიფელი, ხურმა, ლაფანი, იფანი, მურყანი, ცაცხვი, ნეკერჩხალი და ა.შ.

2. მთების შუა სარტყლის ტყეები, რომელიც წარმოდგენილია ერთის მხრივ ფოთლოვანი ტყით (წიფელი, მუხა, რცხილა და სხვა) და მეორე მხრივ, წიწვოვანი ტყით (ნაძვი, ფიჭვი, სოჭი).

3. სუბალპური მცენარეულობა, რომელიც წარმოდგენილია, ერთის მხრივ, ისე ხე - მცენარეებით როგორცაა არყი, სოჭი, ნაძვი, წიფელი და სხვ, მეორე მხრივ ბუჩქნარით - დეკიანები, ღვიიანები; მესამე მხრივ, სუბალპური მდელოებია - ნაირბალახოვანი მცენარეულობით.

4. ალპური ნაირბალახოვანი მდელოები.

ასეთია მოკლედ აჭარის ფიზიკურ-გეოგრაფიული პირობების მოკლე დახასიათება.

აჭარის ავტონომიური რესპუბლიკის ფოთლოვან ტყეებში მოსამზადებელი სამუშაოები და სატყეო-პათოლოგიური გამოკვლევები ჩატარდა 2014 წლის მარტის მეორე ნახევრიდან.

აჭარის ფოთლოვანი ტყეების გამო-

საკვლევი ფართობი იყო 52061 ჰა. როგორც უკვე აღინიშნა ეს ტყეები მდიდარია მერქნიანი სახეობებით, მაგრამ ძირითად ტყის ეკოსისტემებს ქმნის რამდენიმე სახეობა, ამიტომ სატყეო-პათოლოგიურ გამოკვლევებს დაექვემდებარა ისეთი მთავარი სახეობები და მათ მიერ შექმნილი კორომები როგორცაა: აღმოსავლეთის წიფელი, ჩვეულებრივი წაბლი, კავკასიის რცხილა, ქართული მუხა, მურყანი და კოლხური ბზა, რომელიც ახლახან შემოჭრილი დაავადების გამო, ეკოლოგიური კატასტროფის წინაშეა.

სატყეო-პათოლოგიური გამოკვლევები ჩატარდა მარშრუტულ-დეტალური მეთოდით, რომელიც სატყეო პათოლოგიაში საყოველთაოდაა აღიარებული და მიღებული, სარწმუნოებრივი თვალსაზრისით. აჭარის ხუთივე რაიონში: ხულო, შუახევი, ქედა, ქობულეთი და ხელვაჩაური (იხ. „კვლევის მეთოდოლოგია“).

სატყეო-პათოლოგიური გამოკვლევების შედეგები მოცემულია №1, №2, №3 ცხრილებში.

როგორც №1 ცხრილიდან ჩანს ხუთივე რაიონის ტყეებში სულ ჩატარდა 76 სამარშრუტო სვლა; მათ შორის: ხულოში - 10, შუახევიში -7, ქედაში - 23, ქობულეთში - 6, ხელვაჩაურში - 30.

76 მარშრუტზე სულ აღირიცხა ზემოთაღნიშნული სახეობების 26473 ძირი ხე; მათ შორის: ხულოში - 3085, შუახევიში - 2458, ქედაში - 8308, ქობულეთში - 2882, ხელვაჩაურში - 9740.

მარშრუტებზე აღრიცხული ხეების სატყეო-პათოლოგიური მდგომარეობის სურათი მოცემულია №2 ცხრილში.

როგორც №2 ცხრილიდან ჩანს, აჭარის ტყეების სატყეო-პათოლოგიური მდგომარეობა საერთო თვალსაზრისით დამაკმაყოფილებელია; კერძოდ, სადი ხეების რაოდენობა შეადგენს 72,30%-ს, ფაუტიანია 10,04%, ხმობადია 8,39%, ზეხმეულია 9,26%; მაგრამ პათოლოგიური მდგო-

სამარშრუტო სვლებისა და გამოკვლეული ძირითადი სახეობების რაოდენობა სატყეო მეურნეობის მიხედვით

ცხრილი № 1

№№	სატყეო მეურნეობის დასახელება	სამარშრუტო სვლების რაოდენობა	გამოკვლეული ძირითადი სახეობების აღრიცხული ხეების რაოდენობა						სულ
			წიფელი	წაბლი	რცხილა	მუხა	მურყანი	ბზა	
1	2	3	4	5	6	7	8	9	10
1	ხულო	10	2916	-	-	169	-	-	3085
2	შუახევი	7	2458	-	-	-	-	-	2458
3	ქედა	23	2435	2840	749	1351	933	-	8308
4	ქობულეთი	6	848	1144	322	568	-	-	2882
5	ხელვაჩაური	30	1693	3634	960	727	1496	1230	9740
	სულ	76	10350	7618	2031	2815	2429	1230	26473

მარეობის თვალსაზრისით (ხმობადობა, ზენიმელობა), თუ წიფლის, მუხის, რცხილისა და მურყნის მდგომარეობა არა თუ დამაკმაყოფილებელი, არამედ ნორმალურია, სამაგიეროდ წაბლისა და ბზის პათოლოგიური მდგომარეობა ძალიან ცუდია, არადამაკმაყოფილებელია, რადგან წაბლნარებსა და ბზიანებში მიმდინარეობს ინტენსიური ხმობა.

ცალკეული სახეობების მიხედვით არსებული პათოლოგიური მდგომარეობა მოცემულია №3 ცხრილში.

როგორც №3 ცხრილიდან ჩანს, აჭარის ავტონომიური რესპუბლიკის ტყეებში განსაკუთრებულ ყურადღებას იპყრობს ჩვეულებრივი წაბლისა და კოლხური ბზის პათოლოგიური მდგომარეობა, რადგან მიმდინარეობს ამ სახეობების ინტენსიური ხმობის პროცესი.

წაბლნარებში ხმობადი და ზენიმედი ხეების რაოდენობა შეადგენს 44,83%-ს, ხოლო ბზიანებში ხმობადია - 78,05 %.

წაბლნარებში ხმობის ძირითადი ფაქტორია წაბლის ქერქის კიბოს გამომწვევი პათოგენი სოკო *Cryphonectria*

parasitica, ხოლო ბზიანებში ასევე პათოგენი სოკო *Cylindrocladium buxicola*, რომელმაც ამ ბოლო პერიოდში დაიწყო საქართველოში გავრცელება.

რაც შეეხება სხვა გამოკვლეული სახეობების პათოლოგიურ მდგომარეობას - წიფლნარებში, რცხილნარებსა და მუხნარებში ხმობა უმნიშვნელოა, შესაბამისად უდრის: 0,75%, 1,53% და 6,43%-ს.

კვლევის პროცესში გამოვლინდა მრავალი მწერი და სოკო, რომელთაც ამჟამად სამეურნეო-ეკონომიკური მნიშვნელობა არა აქვს, ისე კი წარმოადგენენ ტყის ეკოსისტემებში მიმდინარე ბიოლოგიური პროცესების აუცილებელ შემადგენელ ნაწილს, ამიტომ მთლიანად მათი სახეობრივი შემადგენლობა არ მოგვეყავს, ხოლო ქვემოთ მოგვეყავს ისეთი პათოგენი სახეობების მოკლე ბიოეკოლოგიური დახასიათება, რომელთაც ამჟამად განსაკუთრებული მნიშვნელობა აქვთ სამეურნეო და პათოლოგიური თვალსაზრისით.

აქ უფრო გამოხატულია ნამდვილი და ცრუ აბედა სოკოები.

აღრიცხული ხეების განაწილება სატყეო მეურნეობების, ძირითადი მერქნიანი სახეობისა და პათოლოგიური მდგომარეობის მიხედვით

ცხრილი № 2

№№	სატყეო მეურნეობის დასახელება	მერქნიანი სახეობის დასახელება	აღრიცხული ხეების რაოდენობა	აღრიცხული ხეების განაწილება პათოლოგიური მდგომარეობის მიხედვით			
				საღი	ფაუტიანი	ხმობადი	ზეხმელი
1	2	3	4	5	6	7	8
1	ხულო	წიფელი	<u>2916</u> 100%	<u>2337</u> 80,14	<u>547</u> 18,76	-	<u>32</u> 1,1
		მუხა	<u>169</u> 100%	<u>159</u> 94,09	<u>7</u> 4,14	<u>3</u> 1,77	-
2	შუახევი	წიფელი	<u>2458</u> 100%	<u>2091</u> 85,07	<u>346</u> 14,08	-	<u>21</u> 0,85
3	ქედა	წიფელი	<u>2435</u> 100%	<u>2075</u> 85,22	<u>347</u> 14,25	-	<u>13</u> 0,53
		წაბლი	<u>2840</u> 100%	<u>1796</u> 63,24	<u>92</u> 3,25	<u>556</u> 19,57	<u>396</u> 13,94
		რცხილა	<u>749</u> 100%	<u>671</u> 89,58	<u>72</u> 9,62	-	<u>6</u> 0,80
		მუხა	<u>1351</u> 100%	<u>1287</u> 95,26	<u>46</u> 3,41	-	<u>18</u> 1,33
		მურყანი	<u>933</u> 100%	<u>901</u> 96,57	<u>32</u> 3,43	-	-

პათოგენი სოკოებიდან აღსანიშნავია: წაბლის კიბოს გამომწვევი (*Cryphonectria parasitica*), ბზის ჭკნობის გამომწვევი (*Cylindrocladum buxicola*) რომელიც ამ ბოლო პერიოდში გავრცელდა კოლხეთში და გამოიწვია ბზების მასობრივი ხმობა, მუხის ნაცარი (*Microsphaera alphitoides*), ნამღვილი აბედა (*Fomes fomestarius*), ცრუ აბედა - *hellinus igniarius* (L.ex Fx) Quel., მუხის

ცრუ აბედა (*Phellinus robustus*), რომელთა მოკლე დახასიათება მოგვყავს ქვემოთ.

წაბლის კიბო - *Cryphonectria (Endothia) parasitica* (Murr.) Barr. ეს სოკო აღიარებულია მსოფლიოში წაბლნარების ხმობის მთავარ მიზეზად, რასაკვირველია სხვა უარყოფით აბიოტურ, ბიოტურ და ანთროპოგენურ ფაქტორებთან კავშირში.

იგი მიეკუთვნება ჩანთიანი სოკოებ-

4	ქობულეთი	წიფელი	<u>848</u> 100%	<u>826</u> 97,41	<u>13</u> 1,53	-	<u>9</u> 1,06
		წაბლი	<u>1144</u> 100%	<u>882</u> 77,10	<u>102</u> 8,92	<u>68</u> 5,94	<u>92</u> 8,04
		რცხილა	<u>322</u> 100%	<u>301</u> 93,48	<u>19</u> 5,90	-	<u>2</u> 0,62
		მუხა	<u>568</u> 100%	<u>496</u> 87,32	<u>64</u> 11,27	<u>8</u> 1,41	-
5	ხელვაჩაური	წიფელი	<u>1693</u> 100%	<u>1375</u> 81,22	<u>315</u> 18,61	-	<u>3</u> 0,17
		წაბლი	<u>3634</u> 100%	<u>1263</u> 34,75	<u>68</u> 1,87	<u>560</u> 15,41	<u>1743</u> 47,97
		რცხილა	<u>960</u> 100%	<u>744</u> 77,50	<u>193</u> 20,10	-	<u>23</u> 2,40
		მუხა	<u>727</u> 100%	<u>334</u> 45,94	<u>241</u> 33,98	<u>66</u> 8,25	<u>86</u> 11,83
		მურყანი	<u>1496</u> 100%	<u>1333</u> 89,10	<u>155</u> 10,36	-	<u>8</u> 0,54
		ბზა	<u>1230</u> 100%	<u>270</u> 21,95	-	<u>960</u> 78,05	-
		სულ	<u>26473</u> 100%	<u>19141</u> 72,30	<u>2659</u> 10,04	<u>2221</u> 8,40	<u>2452</u> 9,26

ის კლასს, რომელიც ინვითარებს კონი-დიურ ნაყოფიანობასაც და იწვევს წაბლის ქერქის კიბოს (შავლიაშვილი, 1956; Иссинский, 1968; Таваძე, 1982 და სხვ.).

სოკოს ნაყოფიანობა ქერქის ზედაპირზე გამოდის და ქერქის ზედაპირზე და ქერქის ნაპრალებში მწკრივებადაა განლაგებული მოწითალო სხეულაკებ-

ის სახით, ხოლო ქერქის ქვეშ ინვითარებს მოთეთრო ნარინჯისფერ მარალსებრ მიცელიუმს. ორთავე ეს მახასიათებელი მთავარი დიაგნოსტიკური ნიშანია ამ დაავადების გამოსაცნობად.

სოკო მერქანს არ აზიანებს. იგი ქერქს აზიანებს, რომელზედაც ზოგჯერ წყლულვანი კიბოები წარმოიშობა.

ცალკეული სახეობების მიხედვით პათოლოგიური
მდგომარეობის ჯამური ცხრილი

ცხრილი № 3

№№	სახეობის დასახელება	აღრიცხული ხეების რაოდენობა	მათ შორის			
			სადი	ფაუტიანი	ხმობადი	ზეხმელი
1	2	3	4	5	6	7
1	წიფელი	<u>10350</u> 100%	<u>8704</u> 84,10	<u>1568</u> 15,15	-	<u>78</u> 0,75
2	წაბლი	<u>7618</u> 100%	<u>3941</u> 51,73	<u>262</u> 3,44	<u>1184</u> 15,54	<u>2231</u> 29,29
3	რცხილა	<u>2031</u> 100%	<u>1716</u> 84,49	<u>284</u> 13,98	-	<u>31</u> 1,53
4	მუხა	<u>2815</u> 100%	<u>2276</u> 80,85	<u>358</u> 12,72	<u>77</u> 2,74	<u>104</u> 3,69
5	მურყანი	<u>2429</u> 100%	<u>2234</u> 91,97	<u>187</u> 7,70	-	<u>8</u> 0,33
6	ბზა	<u>1230</u> 100%	<u>270</u> 21,95	-	<u>960</u> 78,05	-
სულ ხეთა რ-ბა		26473	19141	2659	2221	2452

ზემოთაღნიშნულ სოკოსმიერ დიაგნოსტიკურ ნიშნებთან ერთად დაავადების მთავარ გამოვლინებას წარმოადგენს ტოტების მასობრივი ხმობა, წვერ-ხმელობა და ფოთლების ჭკნობა, რაც გამოწვეულია სოკოს მიერ გამოყოფილი ტოქსინებით და ხის აღმავალი ჭურჭლების დაცობით.

სოკო ჭრილობის პარაზიტია და მისი გავრცელება ხდება მწერების, ფრინველების, ქარის და წვიმის წყლის საშუალებით.

საქართველოს წაბლნარებში წაბლის

კიბოს გავრცელების ხელშემწყობი ფაქტორების კომპლექსში არ შეიძლება არ აღინიშნოს ის უნებურ-ამორჩევითი ჭრები, რომელნიც ათეული წლების განმავლობაში ტარდებოდა, დაწყებული მე-19 საუკუნის მეორე ნახევრიდან მე-20 საუკუნის 60-იან წლებამდე, რომლის დროსაც იჭრებოდა მხოლოდ სადი სამასალე ხეები, რამაც გამოიწვია ინფექციის საწყისის დაგროვება და ხელი შეუწყო კორომების დეგრადაციას. წაბლნარებში მთავარი სარგებლობის ჭრები აიკრძალა 1959 წელს, თუმცა მომდევნო პერიოდში

არ ჩატარებულა სათანადო სანიტარიული ღონისძიებანი, რაც ასე საჭირო იყო დეგრადირებული კორომების გასაჯანსაღებლად (Гигаური, Тугуши, 1966; თავაძე, 2003).

წაბლნარების ხმობის პროცესში ქერქის კიბოსთან ერთად მნიშვნელოვან როლს ასრულებენ აგრეთვე ისეთი დაავადებანი, როგორცაა ფოთლების მურა ლაქიანობა ანუ ცილინდროსპოროზი, რომელსაც იწვევს სოკო *Cylindrosporium castanicola* და ფესვების მელნისებრი დაავადება, რომელსაც იწვევს სოკო *Phyrophthora cambivora*.

ბზის ჭკნობა - *Cylindrocladium buxicola*.

გამოკვლევებით დადგინდა, რომ როგორც აჭარაში, ისე დასავლეთ საქართველოს სხვა რეგიონებში მიმდინარეობს ბზების მასობრივი და ინტენსიური ხმობა - ხმება, როგორც ბუჩქები, ისე მოზრდილი ხეები, რაც სახეობის ეკოლოგიური კატასტროფის სურათს ქმნის.

დაავადების სიმპტომები ასეთია: ახლად დაინფიცირებულ ფოთლებზე ჩნდება მუქი ყავისფერი ლაქები, შემდეგ კი ფოთოლი მასობრივად კარგავს სიმწვანეს - ქლოროტული ხდება და ცვივა. ამ პროცესის რამდენჯერმე განმეორებისას ხმება ყლორტები, ტოტები და შემდეგ მთელი მცენარეც.

სხვადასხვა ობიექტებზე აღებული ნიმუშების ლაბორატორიული ანალიზით დადგინდა, რომ საქართველოში ადგილი აქვს ბზის ახალი დაავადების გავრცელებას, რომლის გამომწვევია სოკო *Cylindrocladium buxicola*.

ბზის ეს დაავადება და მისი გამომწვევი პათოგენი სოკო პირველად აღინიშნა მე-20 საუკუნის 90-იან წლებში დიდ ბრიტანეთსა და ახალ ზელანდიაში - ბზების მასობრივი ხმობით. ამჟამად იგი გავრცელებულია ესპანეთში, იტალიაში, ხორვატიაში, გერმანიაში და თანდათანობით ვრცელდება სხვა ქვეყნებშიც, სა-

დაც ბზების ბუნებრივი ტყეები ან ხელოვნური ნარგაობებია.

ამ ქვეყნებში ბზა ხმება, როგორც ქალაქების გამწვანებასა და ფერმერთა ხელოვნურ ნარგაობებში, ისე ბუნებრივად არსებულ კორომებში.

დაავადების გადატანა და გავრცელება ხდება ქარით, წვიმით, ფრინველებით და რაც მთავარია „ბზობის“ სარიტუალო დღესასწაულისას ბზის ტოტების გადატანით ერთი რიონიდან მეორეში.

ამ დაავადების წინააღმდეგ ბუნებრივად გავრცელებულ ბზიანებში (ტყეში) ამჟამად მსოფლიოში რაიმე ეფექტური ბრძოლის ღონისძიებები არაა შემუშავებული, გარდა გამხმარი მცენარეების მოჭრისა, რომელნიც ინფექციის წყაროს წარმოადგენს, რასაც მოწმობს მის შესახებ არსებული სამეცნიერო ლიტერატურა (22,23,24,25). უნდ.შე

სოკოს ამ გვარის - *Cylindrocladium*-ის - სხვა სახეობების მიერ გამოწვეული დაავადებების წინააღმდეგ, რომელნიც დაფიქსირებულია სხვადასხვა გვარის მერქნიანებზე - *Pinus*, *Rhododendron*, *Syringa* და ა.შ. - მითითებულია პრეპარატ ბენომილის გამოყენება, ისიც ხელოვნურ ნარგაობებში (ბუჩქებზე), რაც შეეხება მის გამოყენებას საქართველოს ბზიანებში, მისი ფრამენტული გავრცელების გამო ეს რამდენად შესაძლებელია, ამის თქმა ძალიან ძნელია.

უნდა აღინიშნოს, რომ როგორც ჩანს, საქართველოში ამ დაავადების გავრცელებას ხელი შეუწყო ერთის მხრივ საკარანტინო პირობების დარღვევამ და მეორეს მხრივ, უკანასკნელი პერიოდის კლიმატურმა ანომალიებმა, რამაც ბზა სტრესულ მდგომარეობაში ჩააყენა.

საბოლოოდ უნდა ითქვას, რომ პრობლემის სირთულიდან გამომდინარე, საჭიროა ბზის კორომებისა და ხელოვნური ნარგაობების დეტალური პათოლოგიური გამოკვლევები, როგორც დასავ-

ლეთ საქართველოს რეგიონებში ისე აღმოსავლეთ საქართველოში, რადგან საქმე გვაქვს ბზის გვარის სახეობების ეკოლოგიურ კრიზისთან მსოფლიოში, კოლხური ბზა კი საქართველოს დენდროფლორის ერთ-ერთი მნიშვნელოვანი წარმომადგენელია.

მუხის ნაცარი - *Microspheera alphitoides* Griff. et Maubl. მუხის ნაცარი დეგრადირებული და დასუსტებული მუხნარების მუდმივი თანამგზავრი. სოკო აავადებს როგორც ახალგაზრდა, ისე ხნოვან ფოთლებს და სახლდება ყველა ასაკის მუხებზე.

დაავადება ხასიათდება იმით, რომ ფოთლებზე ჩნდება თეთრი, ფქვილისებრი ფიფქი, რომელიც წარმოადგენს სოკოს მიცელიუმს და ნაყოფიანობას. აავადებს ახალგაზრდა ყლორტებსაც. ყველაფერი ეს კი მცენარეში იწვევს ფიზიოლოგიური პროცესების მოშლას და მის დასუსტებას.

ნამდვილი აბედა - *Fomes fomentarius* Gill. - ნამდვილი აბედა – წიფლნარები ყველაზე ფართოდ გავრცელებული და ჩვეულებრივი პათოგენია, რომელიც საყოველთაოდაა ცნობილი, როგორც წიფლის ფაუტიანობის გამომწვევი.

იგი იწვევს ღეროს თეთრ მარმარილოსებრ სიღამპლეს. სოკოს ნაყოფსხეულები - აბედები ადვილი გამოსაცნობია და წარმოიშობა იმ დროს, როცა მერქნის დაშლის პროცესი უკვე შორსაა წასული. ზოგჯერ ერთ ხეზე ათამდე ნაყოფსხეული გვხვდება.

ნამდვილი აბედას ნაყოფსხეულები მრავალწლიანი მაგარი, ჩლიქისებრი ფორმისაა. სოკოს ზედაპირი რუხია ან მოთეთრო; ახასიათებს კარგად შესამჩნევი კონცენტრირებული ზონები, ნაპრალების გარეშე. მისი ქსოვილი ყავისფერია ან მოწითაო, მკვრივია, საცობისებრი.

როგორც №3 ცხრილიდან ჩანს, წიფლის ფაუტიანობა ამჟამად უდრის 15,15%-ს.

ცრუ აბედა - *Phellinus igniarius* (L.ex Fr.) Quel. ეს სოკო რცხილისა და მურყნის ფაუტიანობის მთავარი გამომწვევია. იგი იწვევს ღეროს ღია-ყვითელი ფერის სიღამპლეს.

ნაყოფსხეულები მრავალწლიანია, ხშირად 20-30 წელს აღწევს, ჩლიქისებრნია, საკმაოდ დიდი ზომისაა - 25-30 სმ-მდეა. ზედაპირი პირველად მოწითალო-ყავისფერია, შემდეგ კი ხნოვანებაში ხდება რუხი ან მუქი რუხი. ახასიათებს კარგად გამოხატული კონცენტრიული კვანძები, დამსკდარი ზედაპირით. მისი ქსოვილი მოწითალო-ყავისფერია, ძალიან მაგარი.

როგორც №3 ცხრილიდან ჩანს, რცხილის ფაუტიანობა უდრის 13,98%-ს, მურყნისა 7,7%-ს.

მუხის ცრუ აბედა - *Phellinus robustus* (Karst.) Bourd. et Galz. მუხის ცრუ აბედა ყველაზე ხშირად გვხვდება მუხაზე და ფაუტიანობის მთავარი გამომწვევია. იგი იწვევს ღეროს თეთრ მოყვითალო სიღამპლეს. გარდა ფუღუროსი ანუ ღეროს სიღამპლისა, იგი წარმოშობს სიმსივნურ კიბოებსაც.

მისი ნაყოფსხეულები საკმაოდ დიდია 25 სმ-მდეა სიგრძით, ხოლო სისქით 10-15 სმ. ფორმით ჩლიქისებრია სუბსტრატზე ძალიან მჭიდროდაა მიმაგრებული, ზედაპირი ბორცვაკებიანია, კონცენტრიული ზოლებით. ახასიათებს მცირე ნაპრალები; ზედაპირი მოწითალო ყავისფერი ან მუქი რუხია. ქსოვილი მოწითალო ყავისფერია, გამერქნებული, ძალიან მაგარი.

როგორც №3 ცხრილიდან ჩანს, მუხის ფაუტიანობა შეადგენს 12,72%-ს.

გარდა ზემოთ აღნიშნული აბედა სოკოებისა, თავისთავად ცხადია, ტყეებში სხვა აბედებიც გვხვდება, მაგრამ მათი მცირე სამეურნეო მნიშვნელობიდან გამომდინარე მათი აღწერა არ მოგვეყვას.

სოკოვანი პათოგენების გარდა, საყუ-

რადღებოა ზოგიერთი მანგე მწერი საჭირო მუდმივ მონიტორინგს.

ესენია:

1. ბზის ალურა - *Cydalima perspectalis* Walker. (1859),
2. მუხის ერთფეროვანი ჩრჩილი - *Tischeria complanella* Hb.(1817)
3. მუხის დიდი ხარაბუზა - *Gerambyx cerdo acuminatus* Motsch.(1852),
4. ალპიური ხარაბუზა - *Rosalia alpina* (Linnaeus, 1758),
5. სუნიანი მემერქნია *Cossus cossus* Linnaeus, (1958),
6. მუხის ფოთლის რწყილი - *Haltica saliceti* Ws. (1888),
7. მურყანის ფოთოლჭამია - *Agelastica alni* (Linnaeus, 1758),
8. ცქელეფია მზომელა - *Erannis defoliaria* Clerk.(1759),
9. არაფარდი პარკხვევია - *Lymantria (=Ocnaria) dispar* L.(1758),
10. წაბლის მენადმე ჩრჩილი - *Camptoceras ohridella* Deschka & Dimic (1986),
11. წიფლის ჩვეულებრივი მეგალე - *Mikiola fagi* Hartig (1839).

ასეთია მოკლედ აჭარის რეგიონის ფოთლოვანი ტყეები. სატყეო-პათოლოგიური მდგომარეობა, რომელნიც საჭიროებენ სათანადო გამაჯანსაღებელ ღონისძიებებს.

აჭარის რეგიონის ფოთლოვან ტყეებში - წიფლნარები, წაბლნარები, რცხილნარები, მუხნარები, მურყნარები, ბზიანები - ჩატარებული სატყეო-პათოლოგიური გამოკვლევების შედეგად დადგინდა, რომ წიფლნარების, რცხილნარების, მუხნარებისა და მურყნარების სატყეო-პათოლოგიური მდგომარეობა დამაკმაყოფილებელია, ხოლო წაბლნარებისა და ბზიანებისა, არადამაკმაყოფილებელი, რადგან მათში პათოგენი სოკოების გავრცელების გამო მიმდინარეობს ინტენსიური ხმობის პროცესი. აქედან გამომდინარე მათში გაჯანსაღების ღონისძიებე-

ბის შესამუშავებლად საჭიროა ინდივიდუალური მიდგომა.

წიფლნარების, რცხილნარების, მუხნარებისა და მურყნარების გაჯანსაღებისათვის, სადაც პათოლოგიური თვალსაზრისით, გამოხატულია მეტნაკლები ღონის ფაუტიანობა და უმნიშვნელო ღონის ხმობა, საჭიროა გატარდეს შემდეგი ღონისძიებანი:

1. სატყეო-პათოლოგიური მდგომარეობის მონიტორინგი;
2. ამორჩევითი სანიტარიული ჭრები;
3. ბუნებრივი განახლების ხელშეწყობა. წაბლნარების გაჯანსაღებისათვის, სადაც ხმობის პროცესი ინტენსიურია წაბლის ქერქის კიბოს გამო, საჭიროა გატარდეს შემდეგი ღონისძიებანი:
 1. სატყეო-პათოლოგიური მდგომარეობის მონიტორინგი;
 2. ამორჩევითი სანიტარიული ჭრები;
 3. პირწმინდა სანიტარიული ჭრები;
 4. სატყეო-საკულტურო სამუშაოები;
 5. ბუნებრივი განახლების ხელშეწყობა.

ბზიანების გაჯანსაღებისათვის, სადაც ბოლო პერიოდში, ქვეყანაში სანიტარიული კონტროლის მოშლის გამო, გაჩნდა ახალი დაავადება ბზის ჭკნობა იგივე ბზის კიბო, საჭიროა გატარდეს შემდეგი ღონისძიებანი:

1. სატყეო-პათოლოგიური მდგომარეობის მონიტორინგი;
2. ამორჩევითი სანიტარიული ჭრები; გაჯანსაღების ღონისძიებებიდან ჩანს, რომ ყველა სახეობის ტყეებისათვის პირველ რიგში საერთოა სატყეო-პათოლოგიური მდგომარეობის მონიტორინგი, რომელიც გულისხმობს წელიწადში ორჯერ - გაზაფხულსა და შემოდგომაზე, კორომებში ვიზუალური და რეკონოსცირებული გამოკვლევების ჩატარებას ხმობის ინტენსივობის დასადგენად და მანებებელ-დაავადებათა გამოსავლიანობად.

ყველა სახეობის ტყეებისათვის ასევე საერთოა ამორჩევითი სანიტარიული ჭრები, ხოლო ბზიანების გარდა, ბუნებრივი განახლების ხელშეწყობაც.

ამორჩევითი სანიტარიული ჭრები გულისხმობს ყველა ზეხმელი, ძლიერ ხმობადი და ფაუტინი ხეების მოჭრას იმ ვარაუდით, რომ როგორც წმინდა, ისე შერეულ ტყეებში კორომების სიხშირე შენარჩუნებული იქნეს 0,5-0,6 მაჩვენებლების დონეზე და ჭრებისას დაცული იქნეს სათანადო სანიტარიული წესები (საქართველოში არსებული ტყის ჭრის წესების შესაბამისად).

აქ აუცილებელია ყურადღება მიექცეს შემდეგ გარემოებას: წაბლნარებში, ზეხმელი და ხმობადი ხეების დიდი რაოდენობის გამო, ამორჩევითი სანიტარიული ჭრები უნდა ჩატარდეს ისეთ კორომებში, სადაც ზეხმელი და ხმობადი ხეების რაოდენობა არ აღემატება 30%-ს, რადგან უფრო მაღალი დონის შემთხვევაში იგი ექვემდებარება პირწმინდა სანიტარიულ ჭრებს.

რაც შეეხება ბზიანებს აქ ხმობის პირველადი სიმპტომია ფოთლების გაყვითლება რითაც გამოხატულია ხეების დიდი რაოდენობა 87,05%, ამიტომ საჭიროა მონიტორინგისას გამოვლინდეს ზეხმელი ხეები და ისინი მოიჭრას, რადგან ბზის ეს დაავადება ბოლომდე ჯერ კიდევ არაა სათანადოდ გამოკვლეული და შესწავლილი.

ბუნებრივი განახლების ხელშეწყობა გულისხმობს პირველ რიგში ისეთი კორომების გამოვლინებას, სადაც ეს პროცესი შენელებულია ან არ მიმდინარეობს და შემდეგ ისეთი ღონისძიებების გატარებას როგორიცაა:

1. პირუტყვის ძოვების აკრძალვა გარკვეულ უბნებში;
2. ზოგიერთი კორომის შემოღობვას ეკლიანი მავთულით;
3. აჩიქვნა პირუტყვის ძოვებისაგან დაცულ ფართობებზე.

აჭარის ტყეების გამოკვლეული ეკონისტემებიდან განსაკუთრებულ ყურადღებას და ღონისძიებებს საჭიროებენ წაბლნარები, ამიტომ წაბლნარების გაჯანსაღებისათვის საჭიროა ჩატარდეს ერთის მხრივ პირწმინდა სანიტარიული ჭრები და მეორე მხრივ სატყეო საკულტურო სამუშაოები.

1. პირწმინდა სანიტარიული ჭრები ტარდება ისეთ კორომებში სადაც ადგილი აქვს ჯგუფურ-კერობრივ ხმობას და ზეხმელი და ხმობადი (როცა გამხმარია ვარჯის ერთი მეოთხედი და მეტი) ხეების რაოდენობა აღემატება 30%-ს. ამ დროს კორომების მდგომარეობისა და ექსპოზიციის გათვალისწინებით იჭრება ყველა ზეხმელი და ხმობადი ხე.

წაბლნარებში როგორც პირწმინდა, ისე ამორჩევითი სანიტარიული ჭრებისას გამხმარი ძირკვები უნდა გაიქერქოს, ხოლო ხმობადი ხეების ნედლი ძირკვები დარჩეს გაუქერქავი, შემდგომში ამონაყრის მისაღებად. ჭრის ნარჩენები დაიხურგოს ტყეკაფების გაწმენდის წესების მიხედვით.

2. სატყეო-საკულტურო სამუშაოები. გამეჩხერებულ და დეგრადირებული წაბლნარების აღსადგენად არსებობს აპრობირებული ღონისძიებანი, რომელიც ითვალისწინებს კორომების რეკონსტრუქციას სატყეო-საკულტურო სამუშაოებით.

სატყეო-საკულტურო სამუშაოები უნდა ჩატარდეს შემდეგი მეთოდით:

- ტყეში არსებული ყალთაღების (ფანჯრების) გამოყენებით ჩაგდებული იქნეს ფანჯრები 15-20 მ დიამეტრით და ამ ფანჯრებში შეტანილი იქნეს ბიო-ჯგუფები შერეული კულტურების სახით ისე, რომ წაბლზე მოდიოდეს 40-50%.
- დაბალი სიხშირის (0,4-0,3) კორომებში, სადაც ხშირი ქვეტყის გამო განახლება არ მიმდინარეობს, საჭიროა შეტანილი იქნეს ტყის კულტურები ბიო-

ჯგუფებისა და ზოლების სახით, არსებული ქვეტყის გამოჭრით.

- სატყეო საკულტური სამუშაოების ეფექტურად განხორციელების მიზნით აუცილებელია შეიქმნას წაბლის სანერგეები სადი სარგავი თესლნერგების მისაღებად.

ბიოჯგუფებისათვის უნდა გამოვიყენოთ არსებული ყალთაღები ან შეექმნათ ისინი ხელოვნურად ქვეტყის მოჭრით, ხოლო ზოლები უნდა შეიქმნას 5-10 მ სიგანისა შემდეგი დაცილებით:

10⁰-მდე დაქანების ფერდობებზე - IX1, ე.ი. 5-10 მ საკულტური ზოლი და 5-10 მ ზოლთაშორისი.

- 10-დან 20⁰-მდე დაქანების ფერდობებზე - IX2, ე.ი. 5-10 მ საკულტური ზოლი და 10-20 მ ზოლთაშორისი.

20⁰-მდე დიდი დაქანების ფერდობებზე - IX3, ე.ი. 5-10 მ საკულტური ზოლი და 15-30 მ ზოლთაშორისი.

2014 წელს აჭარის რეგიონის ფოთლოვან ტყეებში ჩატარებული სატყეო-პათოლოგიური გამოკვლევების შედეგად შეიძლება გააკეთდეს შემდეგი დასკვნები:

1. წიფლნარების, რცხილნარების, მუხნარების, მურყნარების სატყეო-პათოლოგიური მდგომარეობა დამაკმაყოფილებელია.

2. ზემოთაღნიშნულ ტყეებში პათოლოგიური მდგომარეობის მახასიათებლებიდან ძირითადად აღსანიშნავია ფაუტიანობა ანუ ღეროს სიღამპლეები, რომელთა დონე სამარშრუტო ცდებზე აღრიცხული ხეების მიხედვით ასეთია: წიფლნარებში - 15,15%, რცხილნარებში - 13,98%, მუხნარებში - 12,72%, მურყნარებში - 7,70%.

3. ამავე ტყეებში ზეხმელი ხეების რაოდენობაა: წიფლნარებში - 0,75%, რცხილნარებში - 1,53%, მუხნარებში - 3,69%, მურყნარებში - 0,33%.

4. წიფლნარებში, რცხილნარებში, მუხნარებსა და მურყნარებში ფაუტიანობა და ხმობა გამოწვეულია ისეთი აბედა სოკოებით, როგორცაა: *Fomes fomen-tarius*, *Phellinus igniarius* და *Phellinus robustus*.

ნობა და ხმობა გამოწვეულია ისეთი აბედა სოკოებით, როგორცაა: *Fomes fomen-tarius*, *Phellinus igniarius* და *Phellinus robustus*.

5. წაბლნარებში მიმდინარეობს ინტენსიური ხმობა, რომელსაც იწვევს პათოგენი სოკო *Cryphonectria (Endothia) parasitica*.

6. წაბლნარებში ზეხმელი და ხმობადი ხეების რაოდენობა უდრის 44,83 %-ს, ხოლო ფაუტიანობასთან ერთად - 48,27%-ს, რაც იმას ნიშნავს, რომ წაბლნარების პათოლოგიური მდგომარეობა ფრიად არადამაკმაყოფილებელია.

7. გამოკვლევებით დადგინდა, რომ ბზიანებში თანდათანობით ვრცელდება ახალი დაავადება ბზის ჭკნობა (ბზის კიბო) და სამარშრუტო სვლებზე აღრიცხული ხეებიდან ფოთლების ხმობის სიმპტომი აღმოაჩნდა 78,05%-ს.

8. ბზის ჭკნობის გამომწვევია ევროპაში აშუამად ფართოდ გავრცელებადი პათოგენი სოკო *Cylindrocladium buxicola*, რომლის ბიოეკოლოგიური თავისებურებანი, ჯერჯერობით ბოლომდე არსად არაა შესწავლილი.

9. გარდა პათოგენი სოკოებისა, რომელნიც ხმობის ძირითადი ფაქტორებია, გამოვლენილი იქნა ისეთი მავნებლები, როგორცაა: ბზის ალურა, მუხის ერთფეროვანი ჩრჩილი, მუხის დიდი ხარაბუზა, ალპიური ხარაბუზა, სუნიანი მემერქნია, ფოთლის რწყილი, მურყანის ფოთოლჭამია, ცქვლეფია მზომელა, არაფარდი პარკხევეია, წაბლის მენაღმე ჩრჩილი, წიფლის ჩვეულებრივი მეგაღე, რომელნიც თავისებურად მონაწილეობენ პათოლოგიურ პროცესებში.

10. აჭარის ავტონომიური რესპუბლიკის ფოთლოვანი ტყეების სხვადასხვა ეკოსისტემებში საჭიროა სათანადო გამაჯანსაღებელი ღონისძიებების გატარება, რომელიც მოცემულია ზემოთ.

ბამოყენებული ლიტერატურა

1. ი. აბაშიძე, დენდროლოგია, ნაწ. II, თბ., 1962.
2. ბ. თავაძე, ჩვეულებრივი წაბლი საქართველოში. სამთო მეტყევეობის ინსტიტუტის შრომები, ტ. 38, 2001.
3. ბ. თავაძე, წაბლნარების სატყეო-პათოლოგიური მდგომარეობა საქართველოში. აგრარული მეცნიერების პრობლემები. შრ. კრ. ტ. XXV, 2003.
4. ლ. მარუაშვილი – საქართველოს ფიზიკური გეოგრაფია. ნაწ. II, თბ. 1970
5. ქსე, ტ. II, თბ. 1977
6. გ. ყანჩაველი, შ. სუპატაშვილი “სატყეო ენტომოლოგია”. თბ. 1968
7. ი. შავლიაშვილი – წაბლის ხმობის მიზეზები საქართველოში. მცენარეთა დაცვის ინსტიტუტის შრ. ტ. II, 1956.
8. შ. ჯავახიშვილი – საქართველოს კლიმატოლოგია, თბ. 1977
9. . ხიდაშელი, ვ. პაპუნძიძე. აჭარის ტყეები, ბათუმი, 1976
10. С. Ванин – Лесная Фитопатология, 1955.
11. Г. Гигаури, К. Тугуши – Строение каштановых древостоев Абхазской АССР. Тр. Института Леса, том. 16. М. 1967.
12. И. Журавлев – Диагностика болезней леса. М. – Л. 1962.
13. Защита леса от вредителей и болезней. Справочник. М. 1988
14. Инструкция по экспедиционному лесопатологическому обследованию лесов СССР. М. 1983.
15. П. Иссинский – Каштановые леса Кавказа, 1968.
16. Д. Манджавидзе – Реликтовые леса Аджарии, Тб. 1982
17. Мозолевская М., Катаев О., Соколова Э. 1984. Методы лесопатологического обследования очагов стволовых вредителей и болезней леса. М. Лесная промышленность, ст. 87-152.
18. Б. Тавадзе - Главнейшие болезни каштана съедобного в Грузии, Кандидатская диссертация, Тб., 1982
19. С. Шевченко, С. Цирюлик – лесная фитопатология, Киев, 1986.
20. Methodology of forest insect and disease survey in Central Europe. Proceedings, Warszawa, 1998.
21. Methodology of Forests insect and Disease survey in central Europe Proceedings. Fourth Workshop of the IUFRO WP 7.03.10. Prague, (Journal of Forest Science, v. 4 Special issue 2, 2001) Prague, 2001.
22. AGES, 2009. Triebsterben an Buchsbans (Cylindrocladium buxicola). Austrian Agency for Health and Food Safety (AGES) [<http://www.ages.at/ages/landwirtschaftliche..>]
23. T. Cech, D. Diminic, K. Heungens. Cylindrocladium buxicola causes common box blight in Croatia. New Diseases Reports. 2010 – 22,9
24. B. Henricot, A. Culham – 2002, Cylindrocladium buxicola, a new special affecting Buxus spp. And its phylogenetic status. Mycologia, 2002-94, 980-997.
25. B. Henricot, C. Gorton, G. Denton, J. Denton – Studies on the Control of Cylindrocladium buxicola. Using Fungicides and Host Resistance. Plant Pathology Department, The Royal Horticultural Society. Working, vol. 92, #9, p.1273-1279.

BIDZINA TAVADZE, ARCHIL SUPATASHVILI, GOTA KAPANADZE, BESARION MAMALADZE

PATHOLOGICAL STATUS OF FOLIAGE FOREST STANDS IN ADJARA REGION

SUMMARY

Pathological investigation of different species / *Fagus orientalis*, *Castanea sativa*, *Carpinus caucasica*, *Quercus iberica*, *Alnus barbata*, *Buxus colchica*) foliage forest stands in Adjara carried out in 2014.

In different forest plots on the 76 routes were recorded total 26 473 trees from of them healthy were 19 141 or 72,30%; hollowly – 2 659 or 10,04%; dying – 2 221 or 8,40%; dead – 2 452 or 9,26%.

The general phytosanitary situation of foliage forest in Adjara is satisfactory, but pathological status of chestnut's and box's forests is unsatisfactory.

**БИДЗИНА ТАВАДЗЕ, АРЧИЛ СУПАТАШВИЛИ, ГОТА КАПАНАДЗЕ,
БЕСАРИОН МАМАЛАДЗЕ**

**ПАТОЛОГИЧЕСКОЕ СОСТОЯНИЕ ЛИСТВЕННЫХ
ЛЕСОВ АДЖАРСКОГО РЕГИОНА**

РЕЗЮМЕ

В 2014 году в Аджарском регионе проведены обследования с целью установления лесопатологического состояния основных лиственных лесов Аджарии; таких видов как: *Fagus orientalis*, *Castanea sativa*, *Carpinus caucasica*, *Quercus iberica*, *Alnus barbata*, *Buxus colchica*.

Обследования проводились маршрутным методом. На специально выбранных 76 маршрутах учтено всего 26 473 дерева; из них: условно здоровыми оказались 19 141 или 72,30%; фаутные – 2 659 или 10,04%; усыхающие – 2 221 или 8,40%; усохшие – 2 452 или 9,26%.

Исследованиями установлено, что общее лесопатологическое состояние лиственных лесов Аджарии удовлетворительно, но неудовлетворительно патологическое состояние каштановых и самшитовых древостоев.

IV. მერქნის დამუშავება

იზა ჩეთლაშვილი

მერქნის კირითაღი თვისებები და მისი მხატვრული დამუშავების მეთოდები და სახეები

მერქანს ადამიანი ჩვენს წელთაღრიცხვამდე იყენებდა, მას იყენებდა ჯერ თავის დასაცავად, შემდეგ კი მისგან ისწავლა საცხოვრებელი სადგომების, სანადირო იარაღის და ავეჯის უმარტივესი ნაკეთობების (ტაბურეტი, ჯორკო და სხვა) დამზადება.

ამჟამად კი მერქანი ერთ-ერთი ძვირფასი და ძირითადი მასალაა სახალხო მეურნეობის თითქმის ყველა დარგისათვის. იგი გამოიყენება ავეჯის წარმოებაში, მშენებლობაში, ტარისა და თხილამურების წარმოებაში, მანქანათ, გემთ, ვაგონთმშენებლობაში და სხვაგან.

მერქნის ასეთი ფართო გამოყენება აიხსნება იმით, რომ მას აქვს სხვადასხვა ტექსტურა და ლამაზი შეფერილობა. ხასიათდება სხვადასხვა ქიმიური და ფიზიკო-მექანიკური თვისებებით.

მერქნის უმთავრესი მასა შედგება ორგანული ნივთიერებებისაგან, რომელთა შემადგენლობაში შედის: ნახშირბადი (C) – 49,6%, წყალბადი (H) – 6,3%, ჟანგბადი (O) – 44,2% და მცირე რაოდენობით აზოტი (N) – 0,1-0,3%. ამ ელემენტების მოცულობა სხვადასხვა ჯიშის მერქანში ერთნაირია.

გარდა ორგანული ნივთიერებებისა მერქანში შედის მინერალური ნივთიერებებიც, რომელიც მერქნის დაწვის შემდეგ ნაცრად რჩება, მისი რაოდენობა მერყეობს 0,7-1,7%-მდე და დამოკიდებულია

ლია ხის ჯიშზე. თვით ნაცარში კი შედის: კალციუმი, კალიუმი, ნატრიუმი, მაგნიუმი, მცირე რაოდენობით ფოსფორი და გოგირდი.

ნახშირბადი, ჟანგბადი და წყალბადი ქმნიან რთულ ორგანულ ნივთიერებებს: ესენია – ცელულოზა, იგი არის მერქნის უჯრედის გარსის ძირითადი შემადგენელი მასა (50%), ის მდგრადი ბოჭკოვანი ნივთიერებაა, მისგან მიიღება: ქაღალდი, ბამბეულის ქსოვილი, ნიტროცელულოზის ლაქები, ასაფეთქებელი ნივთიერება – პიროქსილინი, ხელოვნური აბრეშუმი, ხელოვნური ტყავი, გლუკოზა, ცელოფანი, ეთილის სპირტი და სხვა.

ჰემიცელულოზა - ცელულოზის მსგავსი ნივთიერებაა, მისგან განსხვავებით ხასიათდება ნაკლები მდგრადობით, რის გამოც სუსტი მჟავების მოქმედებითაც კი ადვილად იხსნება.

ლიგნინი – მისი შემადგენლობა რთულია, მასში დიდი რაოდენობითაა ნახშირბადი, ცელულოზასთან შედარებით ნაკლებ მდგრადია, იოლად განიცდის ცხელი ტუტების გავლენას.

ლიგნინი გოგირდმჟავას მოქმედებით გადადის ხსნარში და წარმოშობს ლიგნოსულფონურ მჟავას. აღნიშნული პროცესის დროს მერქანი თავისუფლდება ლიგნინისაგან და მიიღება ტექნიკური ცელულოზა.

მერქანი შეიცავს აგრეთვე მრავალგვარ ძვირფას ნივთიერებებს, როგორცაა:

- მთრიმლავი ნივთიერებები, რომლებიც ფართოდ გამოიყენება ტყავის დამუშავების საქმეში;

- მღებავი ნივთიერებები, რომლებიც გამოიყენება საკონდიტრო ნაწარმის საქმეში, ტყავის წარმოებაში და სხვაგან;

- ფისები, მისი გადამუშავებით მიიღება სკიპიდარი და კანიფოლი, რომლებიც გამოიყენება მედიცინაში, კაუჩუკის, რეზინის და სხვა ნივთიერებების წარმოებაში;

- გუმფისები, მისგან მზადდება წებოები (გუმი არაბიკი), რომლებიც გამოიყენება ასანთის და საკონდიტრო წარმოებაში, მედიცინაში და სხვაგან;

- ზეთები, ფართოდაა ცნობილი ქაფურის ზეთი, მერქნისაგან მზადდება აგრეთვე ქინაქინი;

- მომშხამავი ნივთიერებები, მოიპოვება ზოგიერთი ტროპიკული მცენარის მერქანში. ისინი მოქმედებენ ადამიანის კანზე, ლორწოვან ადგილებზე, გულზე, თვალებზე და იწვევენ ამ ორგანოების ანთებას. ამიტომ ტროპიკული ხის ჯიშების გადამუშავებისას დაცული უნდა იყოს უსაფრთხოების სათანადო ღონისძიებები.

- მერქანი უჰაერო სივრცეში 100°C-ზე და მეტად გათბობისას განიცდის ქიმიურ გარდაქმნას, რის შედეგადაც მიიღება მთელი რიგი მყარი, თხევადი და აირადი ნივთიერებები. ამ პროცესს ეწოდება მერქნის მშრალი გამოხდა, რის დროსაც მიიღება შემდეგი პროდუქტები: ხის ნახშირი, ძმარმჟავა, მეთილის და ეთილის სპირტები, ფისები, აცეტონი, ფორმალდეჰიდი, ჭიანჭველმჟავა და მრავალი სხვა ნივთიერებები.

- მერქანი ერთ-ერთი სათბობი მასალაა. მისი ღირებულება განისაზღვრე-

ბა სითბოს გამოცემის უნარიანობით, რაც იზომება კალორიებით. აბსოლუტურად მშრალი მერქნის თბოუნარიანობა მერყეობს 4700-5100 კკალ/კგ-ის ზღვრებში. მერქნის ტენიანობის მომატებისას მერქნის თბოუნარიანობა ეცემა, რადგან სითბოს ნაწილი იკარგება მასში არსებული ტენის აორთქლებაზე.

მერქანი, ძალიან რთული მასალაა. იგი ხასიათდება მრავალგვარი ქიმიური, ფიზიკური და მექანიკური თვისებებით, როგორცაა:

- თვისებები, რომლებიც განსაზღვრავენ მერქნის გარეგნულ შეხედულებას – ფერი, ბზინვა, ტექსტურა და სუნი;

- თვისებები, რომლებიც განსაზღვრავენ მერქნის დამოკიდებულებას ტექნთან – ტექნიანობა, შემრობა, გაჯირჯვება, წყალტევადობა, ჰიგროსკოპიულობა, წყალშთანთქმა;

- თვისებები, რომლებიც განსაზღვრავენ მერქნის წონას – კუთრი და მოცულობითი წონა, მერქნის ფორიანობა;

- თვისებები, რომლებიც განსაზღვრავენ მერქნის დამოკიდებულებას სითბოსთან – თბოტევადობა, თბოგამტარობა, ტემპერატურის გამტარობა და მერქნის გაფართოება სითბოსგან.

- თვისებები, რომლებიც განსაზღვრავენ მერქნის დამოკიდებულებას ბგერასთან – ბგერის გამტარობა, ბგერის შეღწევადობა მერქანში და მერქნის რეზონანსული თვისება;

- თვისებები, რომლებიც განსაზღვრავენ მერქნის დამოკიდებულებას ელექტროობასთან – ელექტროგამტარობა, ელექტრული სიმტკიცე და მაღალი სიხშირის დენის მოქმედება;

- სინათლის, რენტგენის, ულტრაიისფერი და ინფრაწითელი სხივების შეღწევადობა მერქანში;

- ჰაერის შეღწევადობა მერქანში. მერქნისათვის, როგორც გამოსაყენებელი მასალისთვის განსაკუთრებული

მნიშვნელობა აქვს მის მექანიკურ თვისებებს.

მერქნის მექანიკური თვისება ეწოდება უნარს წინააღმდეგობა გაუწიოს სხვადასხვა სახის მექანიკური ძალების გარეგან მოქმედებას, რის გამოც იგი იცვლის თავის ფორმას და ზომებს, რასაც დეფორმაცია ეწოდება.

მერქანზე და საერთოდ სხეულზე მოქმედი ძალები მათი მოქმედების ხასიათის მიხედვით იყოფიან სამ ჯგუფად: სტატიკური, დინამიკური და ვიბრაციული. ეს ძალები მერქანში იწვევენ სხვადასხვა სახის დეფორმაციებს:

- გაჭიმვა ან კუმშვა, რასაც ადგილი აქვს მაგალითად დგარების, სვეტების, ბაგირების მუშაობისას;

- ღუნვა, რასაც ადგილი აქვს კოჭების, ღერძების, საზიდარების და სხვათა მუშაობის დროს;

- გრეხვა, ადგილი აქვს ლილვების მუშაობისას;

- ჭრა, ადგილი აქვს მოქლონების და ჭანჭიკების მუშაობისას;

- ახლეჩვა, ადგილი აქვს ჭდობის დროს, მაგალითად მერქნის ფორმების საყრდენ კვანძებში.

ყველა ზემოთქმულიდან გამომდინარე, მერქანს აქვს შემდეგი მექანიკური თვისებები: - სიმტკიცე, რომელიც არის სხეულის უნარი წინააღმდეგობა გაუწიოს რღვევას მექანიკური ძალების მოქმედების დროს;

- სიხისტე – არის სხეულის უნარი წინააღმდეგობა გაუწიოს დეფორმაციას;

- სიმაგრე (სისალე) – არის სხეულის უნარი წინააღმდეგობა გაუწიოს მასში სხვა მყარი სხეულის შეჭრას;

- დრეკადობა – არის სხეულის უნარი აღიდგინოს პირვანდელი ფორმა და ზომა მასზე მოქმედი ძალების მოცილების შემდეგ.

მერქნის, ზემოთ აღნიშნული მრავალფეროვანი თვისებებიდან გამომდინარე,

მისმა მომხმარებელმა ზედმიწევნით უნდა იცოდეს მერქნის ყველა ეს თვისება, რათა სწორად შეარჩიოს ის ნედლეული ამა თუ იმ მერქნული ნაკეთობის დამზადებისათვის, რის დროსაც მან სრულად უნდა დააკმაყოფილოს ამ ნაკეთობისადმი წაყენებული კონკრეტული პირობები.

მერქნის გამოყენებას ხელს უწყობს აგრეთვე ის, რომ საქართველო ოდითგანვე ტყით მდიდარი ქვეყანაა. წინა საუკუნეებში საქართველოში შემოსული მტერი ცულით ჩეხავდა სტრატეგიული მნიშვნელობის ობიექტებს, პირველ რიგში კი ტყეებს, ვაზს და თუთის ხეებს.

საქართველოს ტყის ფონდის მიწების საერთო ფართობია 3007,6 ათ. ჰა-ა, რაც ქვეყნის ტერიტორიის (6949,4 ათ. ჰა-ა) 43,2%-ს შეადგენს. ტყეებში მეტად გავრცელებულია წიფლის კორომები – ფართის 48,5%, მუხნარი – 10,5%, სოჭნარები – 8,5%, რცხილნარი – 6,6%, ნაძვნარი – 5,7%, ფიჭვნარი – 4,7%, მურყნარი – 3,2%, არყნარი – 3,1%, წაბლნარი – 2,5% და სხვა სახეობის ჯიშებს – 6,6%.

მერქანი ამჟამად ფართოდ გამოიყენება ავეჯის წარმოებაში. ავეჯი ფართო მოხმარების საგნების ერთ-ერთი ძირითადი სახეა. მას ადამიანი გამოიყენებს ყოველდღიურ ცხოვრებაში, ოჯახში, წარმოებაში, ეკლესია-მონასტრებში, ტრანსპორტში, კინო-თეატრებში და სხვაგან.

ავეჯის ფორმები და სტილი იცვლებოდა საუკუნეების მიხედვით. ცნობილია ავეჯის მთელი რიგი სტილები (ეგვიპტური, ძველი რომაული, ბიზანტიური, გოთური, რენესანსი, ბაროკო, როკოკო და სხვა). ეს სტილები ერთმანეთისაგან განსხვავდებიან კონსტრუქციით, გამოყენებული მასალებით, დანიშნულებით (მეფური, სადღესასწაულო, ხალხური და სხვა), გამოყენებული ჩარხ-დანადგარებით, ხელსაწყოებით და სხვა.

ავეჯის სტილები ერთმანეთისაგან განსაკუთრებით განსხვავდებიან მათში

გამოყენებული მასიური მერქნის მხატვრული დამუშავების სახეებით და მეთოდებით.

მერქნის მხატვრული დამუშავების ერთ-ერთ სახეს წარმოადგენს მის ზედაპირზე მოზაიკის შექმნა.

მოზაიკა ეწოდება რაიმე მასალის ზედაპირზე ერთი ან სხვადასხვა ფერის და მასალისაგან შედგენილ გამოსახულებას.

მოზაიკის შესაქმნელად გამოიყენება სხვადასხვა მასალა, მათ შორის მერქანიც. მერქნის მოზაიკა გამოიყენება ავეჯის, სხვადასხვა დანიშნულების ყუთების, სუვენირების, სურათების და სხვა მერქნის ნაკეთობების გასაფორმებლად.

მოზაიკა შეიძლება შესრულდეს ინკუსტრაციის, ინტარსიის და მარკეტრის სახით.

ინკუსტრაციის დროს მერქანთან ერთად გამოიყენება სხვადასხვა მასალები, როგორცაა: სპილოს ძვალი, კუს ჯაფშანი, სადაფი, ფერადი ლითონები და სხვა.

ინკუსტრაციის დროს ჯერ ამზადებენ თარგს ესკიზის მიხედვით, შემდეგ იგი გადააქვთ მუყაოზე. შერჩეული მასალებით ხდება მოზაიკის ცალკეული ნაწილების შედგენა მუყაოდან ამოჭრილ ნაჭრებზე, შემდეგ კი აერთებენ ამ ნაწილებს ერთმანეთთან მუყაოზე და ქმნიან მოზაიკის მთლიან გამოსახულებას, რომელსაც დებენ ნაკეთობის ზედაპირზე, მისი კონტურის გარეშემო მახვილი წვეროთი აკეთებენ მონახაზს, შემდეგ კი ამ ადგილზე აკეთებენ მოზაიკის შესაფერის ამონადარს, რომელშიც სვავენ გამოსახულებას ისე, რომ იქმნება ერთი ზედაპირი ნაკეთობისა და მოზაიკის გამოსახულებისაგან.

ინტარსია ინკუსტრაციის ერთ-ერთი სახეა, სადაც მასალად გამოიყენება მხოლოდ სხვადასხვა ჯიშისა და ფერის მერქანისაგან. მოზაიკის შესრულების ტექნოლოგია ისეთივეა, როგორც ინკუსტრაციის დროს. ბოლოს ზედაპირს კარგად ასუფთავებენ.

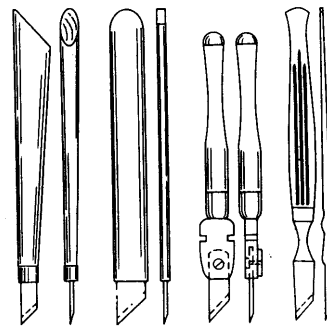
მოზაიკა მარკეტური სრულდება სხვადასხვა ჯიშისა და ფერის ანათალი შპონის ნაჭრებისაგან.

პირველ რიგში ამზადებენ თარგს ესკიზის მიხედვით, რომელიც პირის გადასაღები ქალაღლით გადააქვთ მუყაოზე. შემდეგ მუყაოდან ჭრიან სხვადასხვა შეფერილობის ადგილებს. ფერისა და ტექსტურის მიხედვით შერჩეული ანათალი შპონისაგან მუყაოს ნაჭრების დახმარებით ამოჭრიან ანათალი შპონისაგან ნაჭრებს, რომლებსაც სვავენ მუყაოში და ამაგრებენ. მუყაოს მთლიანად შევსების შემდეგ მოზაიკის გამოსახულება შექმნილია. ანათალი შპონის მთლიან ფურცელში აკეთებენ მოზაიკის გამოსახულების შესაფერის ამონადარს, რომელშიც სვავენ მოზაიკის გამოსახულებას, მას ამაგრებენ სხვადასხვა საშუალებებით (ძირითადად წებადი ლენტით), ბოლოს ამ ფურცელს აწებებენ მასალის (დეტალის) ზედაპირზე.

მარკეტრის სპეციალურ სახეს წარმოადგენს რაიმე მასალის ზედაპირის მთლიანად დაფარვა ერთი ჯიშის ანათალი შპონით, რომელსაც ავეჯის წარმოებაში დაფანერება ეწოდება.

მოზაიკის შექმნის პროცესი მჭიდროდაა დაკავშირებული ხატვასთან, ხაზვასთან და სადურგლო საქმესთან.

მოზაიკის სამუშაოების ჩასატარებლად გამოიყენება სხვადასხვა დანიშნულების და ფორმის დანები (იხ. სურ. 1).



სურ. 1. მოზაიკის სამუშაოების შესასრულებელი დანები

მერქნის დამუშავების სამხატვრო სამუშაოთა შორის ყველაზე გავრცელებული სახეა ხეზე ჭრა ანუ მოხუქურობება.

არსებობს მოხუქურობების მრავალი სახე, როგორცაა: ბრტყელამონადარებიანი, ბრტყელრელიეფური, რელიეფური, აჟურული (გამჭოლი), სკულპტურული (მოცულობითი) და სახლის.

ბრტყელამონადარებიანი ჭრა (მოხუქურობება) ხასიათდება იმით, რომ მისი ფონი წარმოადგენს ბრტყელ ზედაპირს, რომელსაც ამშვენებს სხვადასხვა ფორმის ამონადარები. რელიეფის ქვედა წერტილები მდებარეობს მოხუქურობებული ზედაპირის დონის ქვემოთ, ზედა წერტილები კი განლაგებულია ამ ზედაპირის დონეზე.

ამონადარების ფორმის მიხედვით ეს ჭრა შეიძლება იყოს გეომეტრიული და კონტურული.

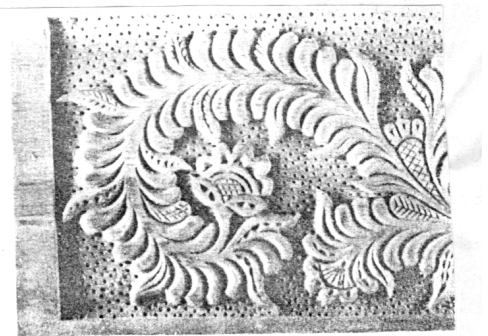
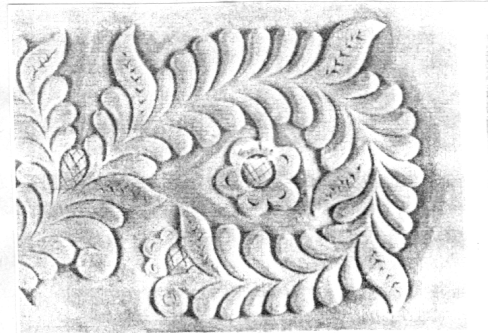
გეომეტრიული ჩუქურობა ყველაზე გავრცელებული მეთოდია, იგი სრულდება ორ, სამ ან ოთხწახნაგიანი ამონადარების სახით, რომლებიც ზედაპირზე წარმოქმნიან სხვადასხვა გეომეტრიულ ფიგურებს (სამკუთხედებს, კვადრატებს, წრეხაზებს), რომელთა ერთობლიობა ქმნის ორნამენტს.

კონტურული ჩუქურობა ხასიათდება ორწახნაგიანი არაღრმა ამონადარებით რამის კონტურის გასწვრივ. ეს ჭრა გეომეტრიულისგან იმით განსხვავდება, რომ ასეთი ჭრის დროს იქმნება ფოთლების, ყვავილების, ცხოველთა ფიგურების, ფრინველების და სხვათა გამოსახულებები.

კონტურული ჭრის დროს გამოიყენება არა მარტო სპეციალური მჭრელი დანები, არამედ გამოიყენება აგრეთვე სხვადასხვა საჭრეთელები (კვეწები).

ბრტყელრელიეფურ ჭრას აქვს დაბალი პირობითი რელიეფი. იგი როგორც

კონტურული ჭრა სრულდება ორწახნაგიანი ამონადარების სახით სურათის კონტურის გასწვრივ. ამონადარები აქ უფრო ღრმაა, ხოლო მათი წახნაგები მოოვალურებულია. ზოგჯერ ისე სრულდება ეს ოპერაცია, რომ ბრტყელი ზედაპირი აღარსად რჩება, ამიტომ მას ბალიშისებურ ჭრასაც უწოდებენ (იხ. სურ.2).



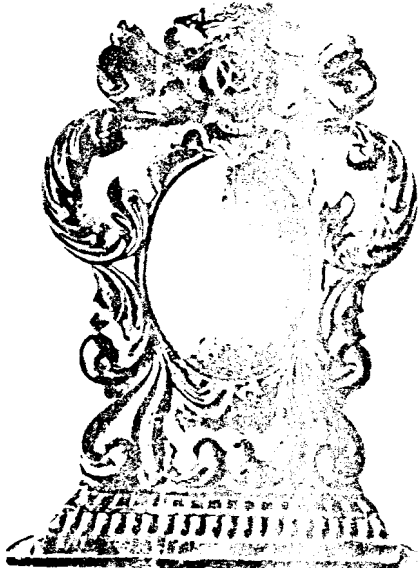
სურ. 2. ბრტყელ-რელიეფური ჭრა

რელიეფური ჭრისას ღრმა ფონზე ჩანს ორნამენტი, რომელსაც არსად არა აქვს ბრტყელი ფორმა და შესრულებულია სხვადასხვა სიმაღლის რელიეფის სახით (იხ. სურ. 3).



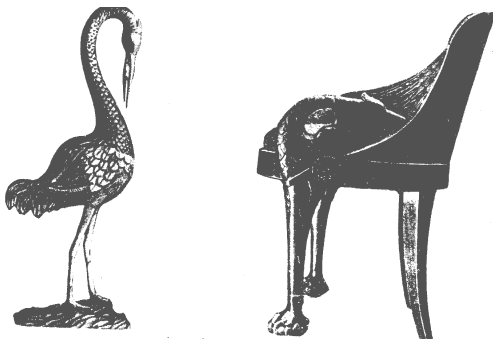
სურ. 3. რელიეფური ჭრა

აჭურული ჭრისას ფონი აღარ გვაქვს, იგი ამოჭრილია, მოცილებულია, იგი შეიძლება შესრულდეს როგორც ბრტყელ-რელიეფური ისე რელიეფური ჭრის ტექნიკით (იხ. სურ. 4).



სურ. 4. სკამის საზურგე აჭურული ჭრით

სკულპტურული ანუ მოცულობითი ჭრისას რელიეფური გამოსახულება ნაწილობრივ ან მთლიანად გამოყოფილია ფონისაგან, თითქოს ქმნის სკულპტურას (იხ. სურ. 5).



სურ. 5. სკულპტურული ჭრა

სახლის ჭრა ხასიათდება იმით, რომ მსხვილ-მასშტაბურია, სრულდება ძირითადად წიწვიანი ჯიშის მერქანზე ცუ-

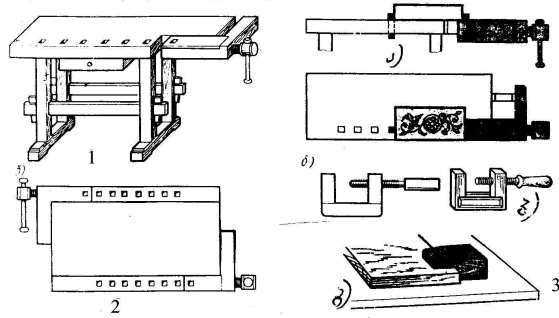
ლის, ხერხის ან სხვა ხე-ტყის იარაღების გამოყენებით (იხ. სურ. 6).



სურ. 6. სახლის ჭრა

ასეთი ჩუქურთმა ძირითადად გამოიყენება ხის შენობების გასაღამაზებლად.

ჭრის სამუშაოების შესასრულებლად გამოიყენება სპეციალური ერთ ან ორადგილიანი მაგიდა-დაზგები (იხ. სურ. 7).

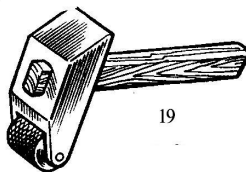
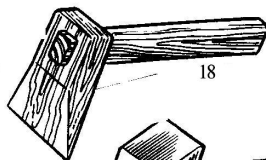
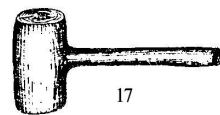
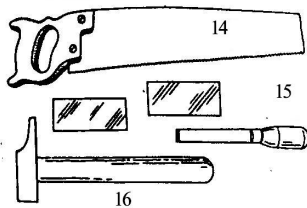
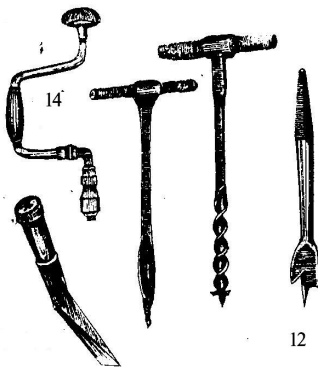
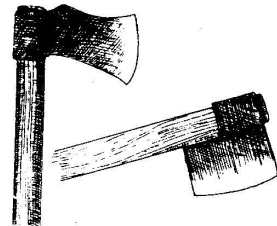
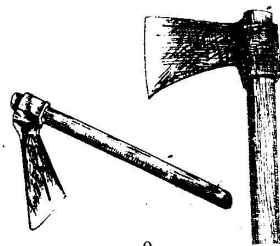
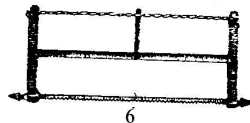
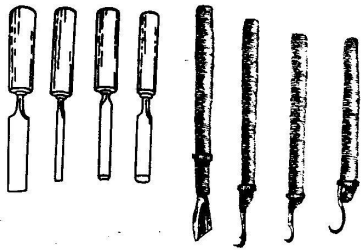
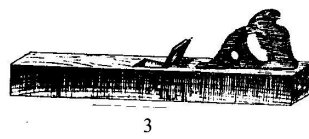
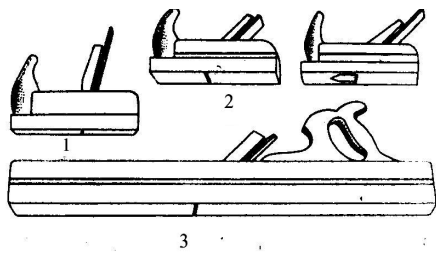


სურ. 7.

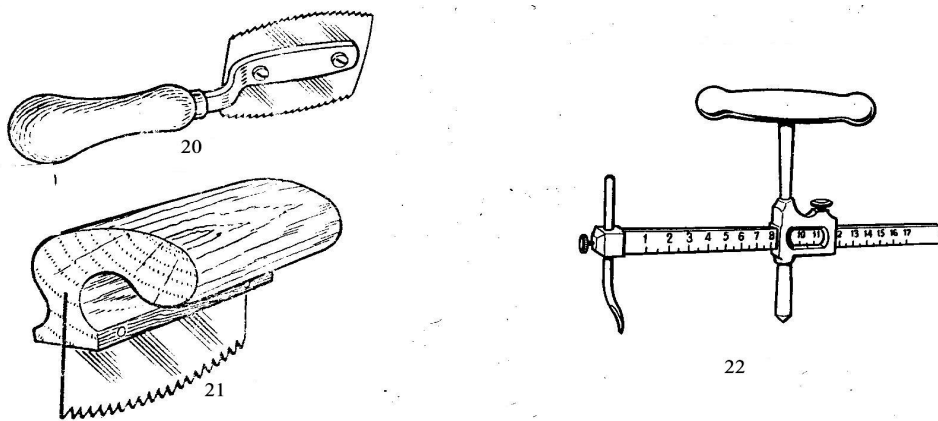
1. ერთადგილიანი მაგიდა-დაზგა
2. ორადგილიანი მაგიდა-დაზგა
3. ნამზადის მაგიდაზე დასამაგრებელი სამარჯვეები

ა) ხრახნიანი, ბ) ჭახრაკიანი, გ) ხის ძელაკ-დამჭერი

მოჩუქურთმების სამუშაოს შესასრულებლად გამოიყენება მრავალი სახის, დანიშნულების და კონსტრუქციის სამარჯვეები და ინსტრუმენტები, რომელთა ნაწილი ნაჩვენებია სურათებზე 8 და 9.



სურ. 8

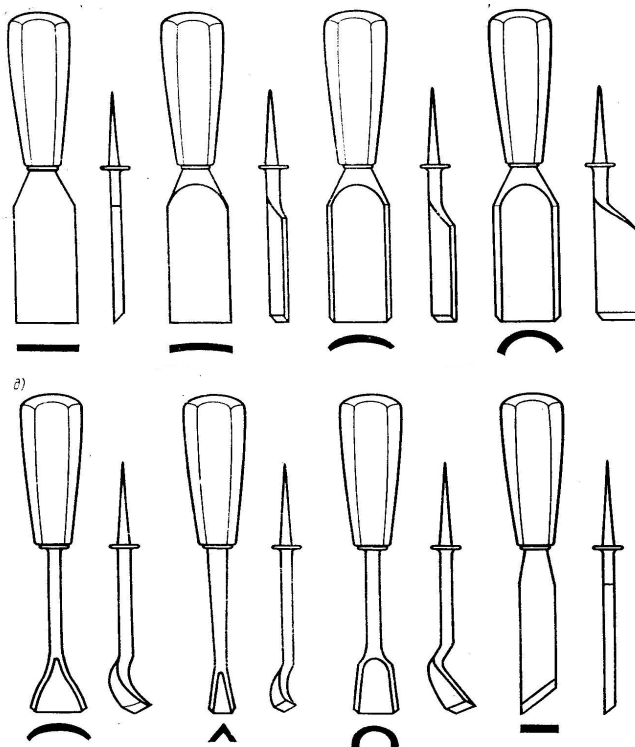


სურ. 9

სურ. 8, 9. მოჩუქურთმების სამუშაოს შესასრულებელი სამარჯვეები და ინსტრუმენტები

1. რანდა ერთმაგი; 2. რანდა ორმაგი; 3. შალაშინი; 4. ხეეწები; 5. ბირდაბირი; 6. სისო ხერხი; 7. ხერხუნა; 8. თარაზო; 9. ხელეჩო; 10. ცული; 11. ხელის ბურღი; 12. საჭრეთლები; 13. სატეხები; 14. ხელის ხერხი; 15. ასტამური; 16. ჩაქუჩი უბრალო, რკინის; 17. ჩაქუჩი უბრალო, ხის; 18. ჩაქუჩი მისაღესი (მომჭერი) ხის; 19. ჩაქუჩი მისაღესი (მომჭერი) რკინის; 20. დანა-ხერხი მრგვალი სახელურით; 21. დანა-ხერხი სახელური ხუნდით; 22. ფარგან-მჭრელი

ნახაზზე ნაჩვენებია მჭრელი იარაღები (იხ. სურ. 10)



სურ. 10. მჭრელი იარაღები

გამოყენებული ლიტერატურა

1. მახვილაძე ს. „მერქანმცოდნეობა“. გამომც. „ცოდნა“, თბილისი, 1962.
2. პერელიგინი ლ., უგოლევი ბ. „მერქანმცოდნეობა“, გამომც. „სატყეო მრეწველობა“, მ. 1971.
3. ბუხტიაროვი ვ. „ავეჯის წარმოების ტექნოლოგია“, გამომც. „სატყეო მრეწველობა“, მ. 1987.
4. ბოკლიშვილი ბ. „მერქნული მასალებისა და მერქნის ნაკეთობათა ტექნოლოგია“. გამომც. „სტუ“, თბილისი, 2004.
5. მუხინი ბ. „ხის მოზაიკის დამზადება“. გამომც. „სამშენებლო გამომცემლობის ლენინგრადის განყოფილება“, ლ. 1989.
6. ჩუბინაშვილი ნ. „შუა საუკუნეების ქართული ხის ჩუქურთმა“. გამომც. „საბჭოთა საქართველო“, თბილისი, 1958.
7. ზაქარაია პ. „აღმოსავლეთ საქართველოს ძეგლები“. გამომც. „საბჭოთა საქართველო“, თბილისი, 1989.
8. მატვევა ტ. „მოზაიკა და ჭრა მერქანზე“, გამომც. „უმაღლესი სკოლა“, მ. 1981.
9. ხუსკვაძე ლ. „გელათის მოზაიკა“, თბილისი, 2005.
10. კესი დ. „ავეჯის სტილი“. გამომც. „უნგრეთის სამეცნიერო აკადემია“, ბუდაპეშტი, 1979.
11. ჩუთლაშვილი ი. „სატყეო-ტექნიკური და მერქნის დამუშავების რუსულ-ქართული ლექსიკონი“, გამომც. „გლობალ-პრინტი“, თბილისი, 2011.
12. „მეავეჯის ცნობარი“, ნაწ. I და II, გამომც. „სატყეო მრეწველობა“, მ. 1967.

დასკვნა

სტატიაში განხილულია მერქნის ქიმიური და ფიზიკურ-მექანიკური თვისებები, ჩამოთვლილია მერქნის შემცველი ყველანაირი ნივთიერებები, აგრეთვე ის ნივთიერებებიც, რომლებიც შეიძლება მივიღოთ მერქნის მშრალი გამოსხის დროს, თუ მას გავაცხელებთ 100 - მდე ან უფრო მეტ ტემპერატურამდე.

მოცემულია მერქნის გამოყენების სფეროს მოკლე დახასიათება.

აღწერილია ავეჯის სტილები, მოცემულია მათი ფორმების მოკლე დახასიათება.

განსაკუთრებით დაწვრილებითაა განხილული მერქნის მხატვრული დამუშავების მეთოდები და სახეები.

Заключение

В статье рассмотрены химические и физико-механические свойства древесины, перечислены всевозможные вещества, из которых состоит древесина, или можно получить из сухой подгонки древесины при нагревании до 100°C-а или выше.

Дано краткое описание области применения древесины.

В статье описаны стили мебели и их краткие характеризующие формы, особенно подробно рассмотрены методы и виды художественной обработки древесины.

CONCLUSION

Chemical, physical and mechanical properties of wood are discussed in the article, all substances contained in wood are listed which can be received during the dry distillation of wood if it is heated up to 100°C or more temperature.

Short description of the field of wood utilization is given.

Styles of furniture are described, short description of their forms are given.

Particularly methods and types of wood work art are discussed in details.

V. სამკურნალო მცენარეები

მაისაშვილი მ., ჯაჭუხიძე ჯ., ჭინჭარაძე დ., ჯონაძე მ.

გვარი ხახვის (*Allium L.*) ქემოსისტემატიკური შესწავლისათვის

ბუნებაში ცოცხალ არსებათა დაახლოებით 2–2,5 მილიონი სახეობა არსებობს. ცოცხალ არსებათა ასეთი მრავალფეროვნების ახსნა ბიოლოგიის ერთ-ერთი ძირითადი ამოცანაა, რის განხორციელებასაც სისტემატიკა ემსახურება. თანამედროვე სისტემატიკა სინთეზური მეცნიერებაა, რომელიც ემყარება ბიოლოგიის ყველა განყოფილების მონაცემებს. თავის მხრივ ის ბაზაა მრავალი ზოგადთეორიული და გამოყენებითი ბიოლოგიის კვლევებისათვის.

სისტემატიკის მნიშვნელოვან ამოცანას წარმოადგენს ტაქსონთა შორის მსგავსებისა და განსხვავების განსაზღვრა, აგრეთვე მათი ისტორიული წარმოშობის (ფილოგენეზი) დადგენა. სისტემატიკაში გამოყენებული მეთოდების უმრავლესობა ამ ამოცანების ასახსნელად არის მიმართული.

სისტემატიკაში ტაქსონთა შორის განსხვავებული მორფოლოგიური, ანატომიური, ემბრიოლოგიური და სხვა თავისებურებების გამოსავლენად გამოიყენება შედარებითი მორფოლოგიის, შედარებითი ანატომიის და ა.შ. მეთოდები.

ცალკე აღნიშვნის ღირსია ქემოსისტემატიკა (ქემოტაქსონომია), რომელიც ბუნებრივ შენაერთთა ფიზიკურ-ქიმიურ ანალიზს გულისხმობს. ქემოსისტემატიკაში ორი ძირითადი მიმართულება არსებობს. ერთი მათგანი დაკავშირებულია მაღალმოლეკულური პირველადი

მეტაბოლიტების, უმთავრესად ცილების შესწავლასთან, მეორე – დაბალმოლეკულური მეორადი მეტაბოლიტების – ფლავონოიდების, ალკალოიდების, ტერპენოიდების და ა.შ. შესწავლასთან. ქემოსისტემატიკური მონაცემები აადვილებს განისაზღვროს ტაქსონის ევოლუციის დონე და მისი ადგილი სისტემაში.

ყვავილოვან მცენარეთა შორის კლასი შროშანასნაირთა (*Liliopsida*) სისტემატიკა ნაკლებადაა დამუშავებული და ინტენსიური შესწავლის სტადიაშია. ამის ნათელი დადასტურებაა გვარი *Allium*-ი, რომლის ადგილი სისტემაში ჯერ კიდევ სადისკუსიოა.

საქართველოს ფლორის მეორე გამოცემაში გვარი *Allium*-ი აყვანილია ოჯახის (*Alliaceae*) რანგში, სადაც 38 სახეობა განაწილებულია 4 ქვეგვარში, 12 სექციასა და 5 ქვესექციაში [1].

გვარ *Allium*-ზე ქემოსისტემატიკური კვლევები რამდენიმე შრომაშია მოცემული. მაგალითად, თავისუფალი ამონომუხავეების შესწავლით დადგენილია სახეობებს შორის სრული მსგავსება (*Kuon-Gubell J, Bernhard R., 1963*), ხოლო აქროლადი გოგირდშემცველი ნივთიერებებით – განსხვავებები (*Saghir A. et all. 1965*),

საინტერესო ქემოსისტემატიკური კვლევებია ჩატარებული საქართველოში გავრცელებულ *Allium*-ის სახეობებზე [10]. სტეროიდული საპოგენინების თვი-

სობრივი შედგენილობის შესწავლით დადგენილია სახეობებს შორის მსგავსება-განსხვავებები. კერძოდ, დიოსგენინი და β-ქლოროგენინი (დომინანტი გენინები) აღმოჩენილია 26 სახეობაში, აგიგენინი – 17-ში, იუკაგენინი და გიტოგენინი – 14-ში. დანარჩენი გენინები (გეკოგენინი, ალოგენინი და სხვ.) გვხვდება სხვადასხვა სექციის სახეობებში.

ქვეგვარებიდან საპოგენინების თვისობრივი შემცველობით ყველაზე მდი-

დარია ქვეგვარი Allium-ის სახეობები, ხოლო დაბალი შემცველობით ქვეგვარი Amerallium- ის და Melanocrommym-ის სახეობები.

გვარი Allium-ის ქემოსისტემატიკისათვის მნიშვნელოვანია აგრეთვე ქართულ მკვლევართა მიერ ზოგიერთ სახეობაში დადგენილი სტეროიდული საპონინები და საპოგენინები, რომელთა შესახებ მონაცემები ცხრილშია მოცემული.

ცხრილი

სახეობა	სტეროიდული საპოგენინი	სტეროიდული საპონინი	ლიტერატურა
Allium erubescens K. Koch	დიოსგენინი β-ქლოროგენინი აგიგენინი β-ქლოროგენინის-6-0-ბენზოატი	ერუბოზიდი A ერუბოზიდი B β-ქლოროგენინ-გალაქტოზა დიდეზგლუკოერუბოზიდი B	[8]
A. leucanthum K. Koch	დიოსგენინი β-ქლოროგენინი აგიგენინი იუკაგენინი	აგინოზიდი ერუბოზიდი B იაიოისაპონინი C ლეუკოსპიროზიდი A ლეუკოსპიროზიდი B აგიგენინის ტრიოზიდი (გლუკოზა-გლუკოზა-გალაქტოზა) β-ქლოროგენინის ტეტრაზიდი (გლუკოზა-ქსილოზა-გლუკოზა-გალაქტოზა) β-ქლოროგენინის პენტაზიდი (გლუკოზა-გლუკოზა-გლუკოზა-გალაქტოზა)	[6, 7]

A. waldsteinii G. Don	დიოსგენინი β-ქლოროგენინი აგიგენინი ტიგოგენინი რუსკოგენინი	ტრილინი დიდებულგლუკოერუბოზიდი B რუსკოგენინის ბიოზიდი (რამნოზა-არაბინოზა) რუსკოგენინის ტრიოზიდი (გლუკოზა-რამნოზა- არაბინოზა) რუსკოგენინის ფუროსტანოლური გლიკოზიდი (ტრიოზიდი)	[2, 9, 11]
A. rotundum L.	დიოსგენინი β-ქლოროგენინი აგიგენინი იუკაგენინი ტიგოგენინი გეკოგენინი გიტოგენინი	ტრილინი დიდებულგლუკოერუბოზიდი B აგინოზიდი ერუბოზიდი B იაიოისაპონინი C გიტონინი F გიტოგენინის პენტაზიდი (გლუკოზა-გლუკოზა- ქსილოზა-გლუკოზა- გალაქტოზა) გიტოგენინის ფუროსტანოლური გლიკოზიდი (პენტაზიდი)	[3, 4, 5]

ამრიგად, გვარი *Allium*-ისათვის მთავარ ქემოსისტემატიკურ ნიშნად შეიძლება ჩაითვალოს მეორადი მეტაბოლიტები – სტეროიდული საპონინები და მათი გენინები.

ლიტერატურა

1. საქართველოს ფლორა. მე-2 გამოც. ტ. 16. 2011.
2. Гугунишвили Д., Эристави Л., Гвазава Л., Маисашвили М. Стероидные сапонины. *Allium waldsteinii* G. Don. Химия природн. соединений. 2006. # 4. А. 399.
3. Маисашвили М., Кучухидзе Дж., Гвазава Л., Эристави Л., Стероидные гликозиды из *Allium rotundum*. Химия природн. соединений. 2008. # 4. А. 438-439.
4. Маисашвили М., Кучухидзе Дж., Киколадзе В., Гвазава Л. Стероидные гликозиды гитогенина из *Allium rotundum*. Химия природн. соединений. 2012. # 1. А. 81-86.

5. Маисашвили М., Эристави Л., Гвазава Л., Гугунишвили Д., Стероидные сапогенины растения *Allium rotundum* . Химия природн. соединений. 2007. # 6. А. 626-627.
6. Мсхиладзе Л., Чинчарадзе Д., Елиас Р., Фор Р., Балансард Г., Кучухидзе Дж. Стероидные гликозиды *Allium leucanthum* К. Koch. Химический журнал Грузии. 2007. 7(1). с. 70-72.
7. Мсхиладзе Л., Чинчарадзе Д., Эристави Л., Кучухидзе Дж. Стероидные сапогенины *Allium leucanthum* К. Koch. Химический журнал Грузии. 2007. # 7(1). с. 73-74
8. Чинчарадзе Д. Г., Кельгинбаев А. Н., Горовиц М. Б., Эристави Л.И., Горовиц Т.Т., Абубакиров Н.К. Стероидные сапонины и сапогенины *Allium*. XV. Эрбозид В из *Allium erubescens* . Химия природн. соединений. 1979. # 5. А. 548-550.
9. Эристави Л., Гугунишвили Д., Гвазава Л. Стероидные сапогенины из *Allium waldsteinii* G. Don. Химический журнал Грузии. 2006. # 7(1). с. 73-74
10. Эристави Л.И. Стероидные соединения представителей *Allium* L. и их хроматографическое изучение с целью хемосистематики рода. Материалы симпозиума- хроматографические методы в фармации. Тбилиси..1977. с. 130-136.
11. Eristavi L., Gugunishvili D., Gvazava L. The steroidal glycosides of *Allium waldsteinii* G. Don. Natural product communications. 2006. Vol. 2, No. 5, pp. 537-540.

VI. ახალი პროექტები

ტყეების აწმყო და მომავალი უმნიშვნელოვანესი სოციალური გამოწვევა

ევროკავშირის ფარგლებში მერქანზე მზარდი მოთხოვნილება დღეს უკვე ძლიერ ზეგავლენას ახდენს აღმოსავლეთ ევროპის მეზობელი ქვეყნების: უკრაინის, მოლდავეთისა და საქართველოს ნაწილობრივ შესწავლილ ტყის რესურსებზე. არამდგრადი მეტყევეობა, ტყეების ჭარბი ექსპლუატაცია, ადგილობრივ დონეზე ხე-ტყის არაეფექტიანი გადამამუშავება და მოხმარება, ამ უაღრესად მნიშვნელოვან რესურსს დრამატული რისკის წინაშე აყენებს.

ამის საპასუხოდ, ევროკავშირის კვლევებისა და ტექნოლოგიური განვითარების მეშვედუ ჩარჩო პროგრამის ფარგლებში ინიცირებულია RERAM-ის ახალი პროექტი, რომელმაც ხელი უნდა შეუწყოს ადაპტირებული გადაწყვეტილებების მიღებას „აღმოსავლეთ ევროპის ხე-ტყის გადამამუშავებელი საწარმოებში რესურსებისა და ნედლეულის ეფექტურად გამოყენებასთან“ დაკავშირებით. პროექტი, რომელიც დაფინანსდა EU-FP7-ფარგლებში, ორწლიანია და მისი ბიუჯეტი თითქმის 1 მლნ-ს შეადგენს. მის შესრულებასა კოორდინაციას უწევს Wald-Zentrum, მიუნსტერი, გერმანია.

ზოგადად ტყეები და განსაკუთრებით მერქანი კაცობრიობის გადარჩენისათვის მეტად მნიშვნელოვანია. მსოფლიო მასშტაბით, მისი მოხმარების წლიური მოცულობა აჭარბებს ლითონის, ალუმინისა და ბეტონის წარმოებას. ტყე უაღრესად უნივერსალურია; იგი ერთდროუ-

ლად წარმოადგენს განახლებად რესურსს, რომელთა გამოყენების გამოყენების სფერო განუსაზღვრელია და ამათან ერთად საზოგადოებას სთავაზობს მრავალრიცხოვან ეკოლოგიურ პროდუქტს. უფრო მეტიც, მერქნის თვითადღეების უნარის გამო მეტად მნიშვნელოვნად გაიზარდა მოთხოვნილება სათბობი ხე-ტყის ნედლეულზე.

თუმცა, ადამიანთა უმეტესობამ არ იცის რომ მერქანი ევროპაში უფრო და უფრო დეფიციტური ხდება. ევროპაში „მერქნის დანაკლისი“ 2020 წლისათვის შეადგენს: სამასალე მერქანის - 853 მლნ კუბმეტრს; ხოლო ხე-ტყის, სათბობი ენერჯის მიღების თვალსაზრისით კი - 585 მლნ კუბმეტრს, რომლის გადასაზიდად წელიწადში დაახლოებით 55 მლნ ხე-ტყის სპეციალური, სატვირთო მანქანაა საჭირო. საქართველოში ამ მიმართულებით ვითარება გაცილებით მძიმეა და კატასტროფიულს უახლოვდება, რისი ძირითადი მიზეზებია: ტყის მეურნეობის წარმოების და მისი რესურსების მოპოვება-მოხმარების არამდგრადი, ყოველად მიუღებელი არაკომპეტენტური მენეჯმენტი, რომელიც ამჟამად აქტიურად მიმდინარეობს. ამიტომაც, ტყის ბუნებრივი რესურსების დაცვა და ხე-ტყის ნედლეულის ეფექტიანი, მდგრადი მართვა და გამოყენება წარმოადგენს დღევანდელი უმნიშვნელოვანეს სოციალურ გამოწვევას.

პროექტი აერთიანებს 11 პატნიორ ორგანიზაციას, მათ შორის გერმანიის,

ავსტრიის, ბელგიისა და პოლონეთის, რომლებიც წარმოადგენენ ევროკავშირის, აგრეთვე უკრაინის, მოლდავეთის, საქართველოს, სომხეთისა და აზერბაიჯანის, რომლებიც ევროპის სამეზობლო პროგრამის ქვეყნებია.

პროექტის მომზადებაში და იმპლემენტაციაში მონაწილეობს საქართველოს აგრარული უნივერსიტეტის მეტყვევ-სპეციალისტთა ჯგუფი (მეცნიერ-ხელმძღვანელი პროფ. თ.კანდელაკი), ხოლო პროექტს საინფორმაციო უზრუნველყოფა დაკისრებული აქვს REC Caucasus (დირექტორი ს.ახობაძე).

საქართველოში სამიზნე ჯგუფები და პარტნიორები იქნებიან: შპს „შნო“ (დირექტორი გ.ნიორაძე);

„ორბელი-91“ (ბ.ჩხაიძე); „ოქროს ხელები“ (ა.კობტვეი); „წუნდა“ (ა.ნათენაძე); „JORGIA VUD END INDUSTRIAL DEVELOPMENT KO“ (ვანგ გუჯიანგი); „VUD IMPEQSI“ (დირექტორი ა.მიქაძე); „SRP VUD“ (გ.კუპრაშვილი); „INTERNEISENAL TIMBER PRODIUSING KOMPANY.“ (ლ.ნოზაძე). ამავე დროს RERAM, აქცენტს აკეთებს ხე-ტყის გადამამუშავებელ მცირე და საშუალო ზომის საწარმოებზეც, რომლებიც ზოგადად და ასევე „ერთი მუშის“ შემთხვევაში ხასიათდებიან ნედლეულის არაეფექტიან, დაუზოგავ მოხმარებაზე. პროექტის განხორციელებით კომპანიები მიიღებენ სარგებელს: სასწავლო წვრთნებისა და მიზნობრივი სწავლებების ჩატარებით, რომლის შედეგადაც გაიზრდება ცნობიერება მერქნული რესურსების ეფექტიანობის შესახ-

ებ და ნედლეულის მდგრად სარგებლობის მიმართულებით პრაქტიკული ჩვევების გამომუშავებით. პროექტის შედეგების რეგიონის მასშტაბით ინფორმაციის ფართო გავრცელებით, დამატებით ხელს შეუწყობს იმ გადაწყვეტილებებს, რომლებიც გააძლიერებენ ტყეზე ორიენტირებული სექტორის შიდა ზრდის პოტენციალს.

მიმდინარე წლის ივლისში გერმანიაში, მიუნსტერში პროექტის მონაწილე ქვეყანათა ლიდერთა სასტარტო შეხვედრა გაიმართა, სადაც მოხსენებით წარდგინეს საქართველოს წარმომადგენლებიც. შეხვედრაზე, მონაწილეების მიერ ერთხმად იქნა აღიარებული, რომ “RERAM-თან ერთად, ჩვენ უნდა ვაჩვენოთ შესაძლებლობები და ევროკავშირიდან მოვახდინოთ მოწინავე გამოცდილების გადმოტანა (დანერგვა) ჩვენს მეზობელ აღმოსავლეთ ევროპულ ქვეყნებში. რესურსების ეფექტურობა ყოველთვის მომგებიანი სიტუაციაა, როგორც კომპანიებისათვის, ასევე გარემოს, კლიმატის და ზოგადად ჩვენ საზოგადოებისათვის”.

ასეთია ტყის რესურსების ეფექტიანი გამოყენების ევროპული თვალთახედვა, რომელსაც წარმოუდგენელია არ დაეთანხმოს. ტყე არ არის ერთი ან რომელიმე ადამიანთა ჯგუფის საკუთრება, მათი შექმნილი ან მონაპოვარი; იგი საზოგადოების, ხალხის კუთვნილებაა, ამიტომ მხოლოდ მან უნდა მიიღოს გადაწყვეტილებები მის აწმყოსა და მომავალზე”.

VII. მილოცვა

ლევან გოცირიძე - 85

ბორჯომის ხეობის ბუნების ნამდვილი მოჭირნახულე



ბორჯომის ქუჩებში იგი კვლავ ამყად დადის, ტანახოვანი, სათვალეებმორგებულნი... ეგ კია: შედარებით მოკლე ნაბიჯებს ადგამს, კიბის საფეხურებზე ასვლაც უჭირს. არადა, თავის დროზე ფეხით აქვს შემოვლილი ბორჯომ-ბაკურიანის ტყეები, მისი ყველა ბილიკი, მთა და ველი. 60 წელზე მეტია, რომ იტყვიან, თავზე დაჰფოფინებდა ბორჯომის ხეობის მწვანედ აქონრილ ტყეებს, მის ფლორას და ფაუნას. მთელი საქართველოს მასშტაბით ტყის მუშაკებმა და სპეციალისტებმა კარგად იცოდნენ და იციან, რომ ბორჯომის ბუნებას XX საუკუნის 30-იანი წლებიდან ოჯახური ტრადიციით თავისი „მფარველი ანგელოზები“

ჰყავდა და ჰყავს: მამამისი – აპოლონ გოცირიძე, თვითონ – ლევან გოცირიძე, შვილი – ზვიადი, ძმა – ოთარი. ტერმინი – „მფარველი ანგელოზები“ გადამეტებული არ გეგონოთ. ბატონი აპოლონ გოცირიძე, ათეული წლების განმავლობაში, ხელმძღვანელობდა ბორჯომის და ბაკურიანის სატყეო მეურნეობებს. მან 500 ჰექტარზე გააშენა ფიჭვის, ნაძვის, ნეკერხლის და სოჭის კორომები. შემდეგ კი ესტაფეტა შვილს – ლევანს გადასცა. ბატონმა ლევანმა თბილისის სასოფლო-სამეურნეო ინსტიტუტის დამთავრების შემდეგ, 1952 წლიდან მუშაობა დაიწყო ბორჯომის სატყეო მეურნეობაში ტყის დაცვის ინსპექტორად. ახალგაზრდობის წლებში აირჩიეს კომკავშირის რაიკომის მდივნად. მუშაობდა ბორჯომის სახელმწიფო ნაკრძალში დირექტორის მოადგილედ სამეცნიერო დარგში. პარალელურად ლექციებს კითხულობდა სატყეო ტექნიკუმში. იყო ტყის დაავადებების წინააღმდეგ მებრძოლი ოპერატიული ჯგუფის უფროსი. 13 წელი (1968-1981წ.წ.) იმუშავა ბაკურიანის სატყეო მეურნეობის დირექტორად, 10 წელი (1981-1990წ.წ.) – ბორჯომის სახელმწიფო ნაკრძალის დირექტორად. 1974 წელს თბილისის სახელმწიფო უნივერსიტეტში დაიცვა დისერტაცია და მიენიჭა ბიოლოგიურ მეცნიერებათა კანდიდატის წოდება.

ბატონმა ლევანმა დიდი ღვაწლი დასდო ბორჯომ-ხარაგაულის ეროვნული პარკის შექმნა-ჩამოყალიბების საქმეს. შემთხვევითი არც ისაა, რომ ეროვნული პარკის მოწყობა, სწორედ აქ, ბორჯომში, არსებული სახელმწიფო ნაკრძალის ბაზაზე გადაწყდა. კავკასიის რესპუბლიკებს შორის პირველი ეროვნული პარკის შექმნა მისი ხელით ნაღლიავებ სახელმწიფო ნაკრძალის ბაზაზე განხორციელდა. ამავე დროს სახელმწიფო ნაკრძალიც შენარჩუნებული იქნა. იგი 1995 წლიდან აქტიურად მონაწილეობდა ეროვნული პარკის შექმნასთან დაკავშირებულ ღონისძიებებში, იყო რეგიონალური ჯგუფის ხელმძღვანელი. ბუნების დაცვის მსოფლიო ფონდის საქართველოს ოფისის წარმომადგენლებთან ერთად უშუალო მონაწილეობას იღებდა ეროვნული პარკის მენეჯმენტის გეგმის შედგენა-განხილვაში. პენსიაზე გასვლის შემდეგ ესტაფეტა შვილს – ზვიადს გადასცა, რომელსაც, მამასთან ერთად, ლომის წილი მიუძღვის ბორჯომ-ხარაგაულის ეროვნული პარკის ჩამოყალიბება-მართვაში; ბატონი ზვიადიც წლების მანძილზე ეროვნული პარკის დირექტორი გახლდათ. ბუნებრივია, ასევე დიდია მამა-შვილის წვლილი იმაში, რომ ბორჯომ-ხარაგაულის პარკმა ბუნებრივი ფასეულობებით და ტურისტული პოტენციალით საერთაშორისო აღიარება პპოვა და 2007 წელს გახდა პან-პარკების საერთაშორისო ქსელის წევრი.

ბატონ ლევანს მინიჭებული აქვს საქართველოს დამსახურებული მეტყვევის წოდება, არის ბიოლოგიურ მეცნიერებათა დოქტორი, ბორჯომის საპატიო მოქალაქე. სოლიდური ასაკის მიუხედავად (მ.წ. 1 ნოემბერს 85 წლის გახდა), ბატონ ლევანს არ შეუწყვეტია სამეცნიერო და საზოგადოებრივი მოღვაწეობა. მის კალამს ეკუთვნის 25-მდე სამეცნიერო ნაშრომი, არის რამდენიმე მო-

ნოგრაფიის და ათეულობით საგაზეთო წერილის ავტორი. არის „ღირსების ორდენის“ კავალერი.

ცალკე უნდა აღინიშნოს, პენსიაზე გასვლის შემდეგ, ბორჯომის საზოგადოებრივ ცხოვრებაში მისი აქტიური მონაწილეობის შესახებ. 7 წლის განმავლობაში სათავეში ედგა ბორჯომში შექმნილ არასამთავრობო ორგანიზაციას – ბორჯომის რაიონის საზოგადოებრივი აზრის დარბაზის გამგეობას. ამჟამად საპატიო თავმჯდომარეა. სწორედ მისი ინიციატივით არაერთი აქტუალური საკითხი იქნა გამოტანილი საზოგადოების სამსჯავროზე. დიდია მისი წვლილი ბორჯომში არსებული პრობლემური საკითხების საჯარო განხილვაში და დადებითად გადაწყვეტაში.

ხანდაზმულობის ქამს ბატონ ლევანს გვერდს უმშვენებს მეუღლე, ღვაწლმოსილი პედაგოგი, ქალბატონი ანასტასია (ჩიტო) შარაშენიძე. ზვიადის გარდა მათ ჰყავთ კიდევ ქალიშვილი – მეგი, ექიმი, სტომატოლოგი. ორივე შვილთან აგან ჰყავთ ოთხი შვილიშვილი, ოთხი შვილთაშვილი და ხარობენ მათით.

ერთი შვილიშვილი, ზვიადის ვაჟი, ირაკლი გოცირიძე, მეტყვევ-სპეციალისტია (მეოთხე თაობა) და 2009-2010 წლებში სწავლობდა პოლონეთში ქ. პოზნანში სატყეო განხრით, დაამთავრა მაგისტრატურა – სატყეო მენეჯმენტის სპეციალობით.

ლევან გოცირიძეს სხვადასხვა დარგში გატარებული რეფორმები და სიახლეები მოსწონს, მაგრამ, რაც შეეხება 2007 და 2011 წლებში სატყეო ხაზით ჩატარებულ რეფორმებს, ბევრ რამეში არ ეთანხმება და გაბედულად აყალიბებს დარგის განვითარებისათვის სასარგებლო პრიორიტეტებს.

ბატონი ლევანი თავის გამოსვლებში, ჟურნალებსა და საგაზეთო სტატიებში აღნიშნავს, რომ: ტყის მეურნეობის

წარმოებისა და ტყის სარგებლობის პროცესში სისტემატური ხასიათი აქვს შეცდომებსა და დარღვევებს. ამის ბევრი მიზეზი არსებობს, მაგრამ მთავარი ის არის, რომ საჭიროა ცოდნა, სატყეო პოლიტიკისა და რეფორმების ჩატარების საქმეში არასპეციალისტები და გამოუცდელი ადამიანები არ უნდა ერეოდნენ. სატყეო და დაცული ტერიტორიების ცენტრალურ აპარატებში, რაიონებსა და რეგიონებში 80-85% არასპეციალისტები არიან და არ ხასიათდებიან მოქალაქობრივი და პროფესიონალური სისპეტაკით.

ბორჯომის ხეობის ტყეებს, როგორც საკურორტო და რეკრიაციული დანიშნულების ტყეებს, მეტი ყურადღება სჭირდება. ხეობაში მცხოვრებთა, დასასვენებლად ჩამოსული ადამიანების ჯანმრთელობის ბედი მარტო სასტუმროებსა და დასასვენებელ სახლებში როდი წყდება, ფერდობებს შეფენილი და მაღალ შენობებს შორის მოქცეული მწვანე ოაზისები მათი ბუნებრივი მკურნალები არიან.

მისი აზრით ბორჯომის ხეობის ტყის დაცვას და მოვლას დიდი ზიანი მიაყენა იმან, რომ ე.წ. „რეფორმის“ შედეგად გაუქმდა ბორჯომისა და ბაკურიანის სატყეო მეურნეობები, ბორჯომის სატყეო კოლეჯი. ბორჯომის ხეობაში მდ. მტკვრის მარცხენა მხარეს კურირებს გარემოს დაცვის სამინისტროს დაცული ტერიტორიების სააგენტო, ხოლო მდ. მტკვრის მარჯვენა მხარეს სატყეო სააგენტო. არა და, ორივე სააგენტო (დეპარტამენტი) ერთი დიდი, საერო საქმის მსახურია.

მას შეცდომად მიაჩნია გარემოს და ბუნებრივი რესურსების დაცვის სამინისტროსთვის, მაკონტროლებელთან ერთად, სამეურნეო ფუნქციების დაკისრებაც. ეს სამინისტრო უნდა იყოს მხოლოდ მაკონტროლებელი ორგანო ყველა დარგის, მათ შორის სატყეოსიც, ეკოლოგიისა და ბუნების დაცვის საკითხებში. კარგი იქნება, თუ მთავრობასთან

– მინისტრთა კაბინეტთან შეიქმნება დამოუკიდებელი სატყეო მეურნეობებისა და დაცული ტერიტორიების ერთიანი სახელმწიფო ორგანო. დარგში უნდა აღსდგეს მეტყევის, ბიოლოგიის, ეკოლოგიის, ენტომოლოგიის, მეტყევე-ტექნიკოსის, ტყისმცველის, მეხანძრე-ტყისმცველის საშტატო ერთეულები.

ამასთან ერთად, საკითხის დაყენების მიზნით, იგი ამბობს: მიზანშეწონილი ხომ არ იქნება, ბორჯომის ხეობის ტყის მასივების მარჯვენა მხარე (ბორჯომის, წაღვერის, ბაკურიანისა და ციხისჯვრის ტყის მასივები), რომ გადაეცეს დაცული ტერიტორიების სააგენტოს – ბორჯომ-ხარაგაულის ეროვნულ პარკს. ეს იმდენად კარგი იქნება, რომ ბუნების დაცვის მსოფლიო ფონდი WWF სათანადო თანხებს გამოყოფს გრანტის სახით ამ ტერიტორიის ინფრასტრუქტურის ჩატარებისათვის, მხოლოდ და მხოლოდ იმ პირობით, რომ აღნიშნულ ტერიტორიაზე განლაგებულ სოფლებისა და დაბების მოსახლეობისათვის უნდა გაიცეს სათბობი შეშა – ზეხმელი, მოთხრილ-მოტეხილი და ძირნაყარი ხე-ტყის ხარჯზე.

მიუხედავად ენერგიული და დაძაბული მუშაობისა, ბატონი ლევანი სთხოვს მთავრობისა და სამინისტროს ხელმძღვანელებს, იქნებ გამონახონ დრო და შეხვდნენ სატყეო და დაცული ტერიტორიების ძველ და დღევანდელ მუშაკებს, გაესაუბრონ მათ, რითაც ბევრ საკითხს და დარღვევას ნათელი მოეფინება. საბოლოოდ დადგინდება, როგორ მოეუაროთ ბორჯომის ხეობას, როგორ წარიმართოს საკურორტო მეურნეობა და ტურიზმი, როგორ ვუმკურნალოთ დაავადებულ ნაძვის კორომებს, როგორ აღვადგინოთ ნახანძრავი და ხე-ტყის დატაცების შედეგად გამეჩხერებული ფართობები.

ასეთია ბატონი ლევანის გულისტკივილის ფართო თვალსაწიერი...

ბატონი ლევანის სიტყვამოსწრებუ-

ლობაზე და იუმორზე ხომ ლეგენდები დადის რაიონში და რაიონის გარეთ. სუფრაზე მის თანამეინახობას არაფერი სჯობს. სადაც ბატონი ლევანია, იქ სიცილი და მხიარულებაა, ქართული სუფრა არა მარტო აკადემია, არამედ, მოდაში შემოსული ტერმინი რომ ვიხმართ, მოუცაა.

. . . დადის ბორჯომის ქუჩებში ქვეყ-

ნისა და ბუნების წინაშე ვაღმოსდილი, ხანდაზმული, მაგრამ ახალგაზრდული სულის პატრონი, სიტყვამოსწრებული, თავაზიანი, დარბაისელი კაცი, რომელიც იმკის იმ სიკეთეს, რაც ცხოვრების გზაზე დაუთესია და თავისი არსებობით ნამდვილად ამშვენებს თავის ქალაქს.

ჟურნალ „სატყეო მოამბის“ სარედაქციო კოლეგია და სატყეო დარგის მუშაკები გულითადად ულოცავს ბატონ ლევანს დაბადების 85-ე წლისთავს და უსურვებს მას ჯანმრთელ და ხანგრძლივ მოღვაწეობას ქართული ტყის გაჯანსაღებისა და აღორძინებისათვის.

P.S. ჟურნალის ამავე ნომერში ქვეყნდება იუბილარის საინტერესო სტატია „ბორჯომის ხეობის ტყეების მართვის წარსული, დღევანდელი და პრიორიტეტები“.



საქართველოს მეტყვევთა საზოგადოების შესანიშნავ წარმომადგენელს, სოფლის მეურნეობის მეცნიერებათა - დოქტორს. ეკოლეგიის მეცნიერებათა აკადემიის წევრს, რესპუბლიკის დამსახურებულ მეტყვევს და სატყეო დარგის ცნობილ პუბლიცისტს - ანზორ ჩაფიძეს მიმდინარე წლის აგვისტოში, დაბადებიდან 80 წელი შეუსრულდა.

ანზორ ჩაფიძე ჩვენი ქვეყნის მეტყვევ-სპეციალისტთა იმ შესანიშნავ პლეადას მიეკუთვნება, რომელთაც, უკანასკნელი ხუთ ათეულზე მეტი ხნის მანძილზე, თავისი შემოქმედებითი და პრაქტიკული მოღვაწეობით მნიშვნელოვანი წვლილი შეიტანეს მშობლიური ბუნების, ჩვენი ეროვნული საუნჯის - ქართული ტყის შენარჩუნების, აღდგენის და გონივრული გამოყენების კეთილშობილურ საქმიანობაში.

ანზორ ჩაფიძე 1934 წელს დაიბადა

საგარეჯოში. მან 1953 წელს აქვე დაამთავრა საშუალო სკოლა და სწავლა განაგრძო საქართველოს სასოფლო-სამეურნეო ინსტიტუტში, სატყეო-სამეურნეო სპეციალობით. 1958 წელში, ინსტიტუტის წარჩინებით დამთავრების შემდეგ, მას განაწილებით აგზავნიან სამუშაოდ საკავშირო გაერთიანება „ტყეპროექტის“ ამიერკავკასიის საწარმოში. ამ შესანიშნავ ორგანიზაციაში გაიარა ბატონმა ანზორმა მაღალკვალიფიციურ მეტყვევ-სპეციალისტად ფორმირების სახელოვანი გზა, ინჟინერ-ტექსატორიდან დაწყებული, ტყემოწყობის პარტიის უფროსის და ექსპედიციის ხელმძღვანელის თანამდებობამდე. აქ მუშაობის 12 წლის მანძილზე მისი სამუშაო ობიექტები გახლდათ არამარტო საქართველოს და კავკასიის ტყის მასივები, არამედ შორეული აღმოსავლეთის - ჩიტის, ირკუტსკის ოლქების, ასევე ჩრდილოეთ რუსეთის თვალუწვდენელი ტაიგა, მდინარე ლენას აუზის უღრანი ტყეები და სხვა. დროის ამ მოინაკვეთში მან მიიღო დიდი პრაქტიკული და თეორიული ცოდნა. სწორედ ამ გამოცდილებით და ცოდნით, მუყაითობით და შემოქმედებითი უნარით, ბატონმა ანზორმა შეძლო, წარმოებაში მუშაობის პარალელურად, დაემუშავებინა სამეცნიერო შრომა გარეკახეთის მუხნარი ტყეების აღდგენის საკითხებზე და მოეპოვებინა სამეცნიერო ხარისხი.

ანზორ ჩაფიძემ, როგორც მაღალკვალიფიციურმა მეტყვევ-სპეციალისტმა და ფართო დიაპაზონის მქონე, უმწიკვლო პიროვნებამ, სამართლიანად მიიქცია რესპუბლიკის ხელმძღვანელობის ყურადღება და ის 1970 წელს სამუშაოდ გადაიყვანეს საქართველოს მთავრობის აპარატში, სახელმწიფო მრჩეველად სატყეო დარგში. ანზორ ჩაფიძე, ათეული წლები, წარმატებით წარმართავდა აღნიშნულ თანამდებობაზე თავის მრავალ-

მხრივ მოღვაწეობას, რითაც მნიშვნელოვანი წვლილი აქვს შეტანილი საქართველოს ტყეებში ტყითსარგებლობის დარეგულირების, ტყის ახალი მასივების და სატყეო პლანტაციების მშენებლობის, ტყეების დაცვის ეფექტური ღონისძიებების შემუშავების მიზნით, სამთავრობო საკანონმდებლო-ნორმატიული აქტების მომზადების, მიღების და განხორციელების საქმეში.

განსაკუთრებით უნდა აღინიშნოს იმ დიდი საქმის შესახებ, რომელიც ბატონმა ანზორმა გააკეთა საქართველოს ცნობილ მეტყევეთა, მეტყევე მეცნიერ-პედაგოგთა და საერთოდ, ტყის ქომაგთა შესახებ, ენციკლოპედიური ხასიათის მქონე კრებულების შედგენით და გამოცემით. („ტყის ქომაგები“, „ქართველი მეტყევეები“; „მეტყევე ქალბატონები“; ასევე ცალკეული ნარკვევები და სტატიები).

ბატონი ანზორი აგრძელებს მუშაობას ამ მიმართულებით და იმედია, საარქივო მასალებში, წიგნსაცავებსა და ბიბლიოთეკებში მოკვლეული ახალ მასალებში, კიდევ ბევრი დეაწლმოსილი მეტყევე და ტყის ქომაგი წარმოჩინდება, რომლებიც შეავსებენ ცნობილ ტყის მუშაკთა ნუსხას კრებულების ახალ გამოცემებში.

მეტად თვალსაჩინოა ანზორ ჩაფიძის მოღვაწეობა, მისი დიდი მასწავლებლის, მკვიდრი საგარეჯოელის, გამოჩენილი

ქართველო მეტყევე-მეცნიერის, აკადემიკოს ვასილ ზაქარიას ძე გულისაშვილის სახელის უკვდავსაყოფად. მისი დიდი ძალისხმევით, საქართველოს მთავრობის დადგენილებით, საგარეჯოს მამულში, მასზე მიმაგრებულ იქნა საკამოდ დიდი (5 ჰექტრამდე) მოცულობის ტერიტორია ვასილ გულისაშვილის სახელის დენდროლოგიური პარკის გაშენების მიზნით. აღნიშნულ ფართობზე, განვლილი ათწლეულის სიძნელეთა მიუხედავად, უკვე ჩატარებულია გარკვეული სამუშაოები ტყის უნიკალური ჯიშების შერჩევის და გახარების უზრუნველსაყოფად. აღნიშნული ღონისძიებები თანდთან ფართოვდება. დენდროლოგიური პარკის მშენებლობაში აქტიურადაა ჩაბმული ადგილობრივი მოსახლეობა, ახალგაზრდობა, სკოლის მოსწავლეები. გვწამს, რომ ბატონი ანზორის მიერ წამოწყებული და საფუძველჩაყრილი ეს დიდი საქმეც წარმატებით დაგვირგვინდება.

ამ დიდ საშვილიშვილო საქმეში ბატონ ანზორს გვერდში უდგას და ამშვენებს მისი დიდებული ოჯახი – შესანიშნავი მეუღლე ქ-ნი ქეთევანი (პროფესორი ფიზიკოსი), ორი ვაჟიშვილი და შვიდი შვილიშვილი. იჯანმრთელოს, გაიხაროს და იმრავლოს აზორ ჩაფიძის შთამომავლობამ.

ჟურნალ „სატყეო მოამბის“ სარედაქციო კოლეგია ულოცავს ბატონ ანზორს დაბადებიდან 80 წლისთავს და უსურვებს ხანგრძლივ სიცოცხლეს, ჯანმრთელობას და ბედნიერებას.

მეტყვეთა კორპუსი კვლავ ცოცხლობს და დღებრქელობს

ინფორმაცია



10 ოქტომბერი მეტყვევის დღეა. ამ დღესთან დაკავშირებით საქართველოს გარემოსა და ბუნებრივი რესურსების დაცვის მინისტრმა ელგუჯა ხოკრიშვილმა, სატყეო სექტორში შეტანილი წვლილისთვის მეტყვევები დააჯილდოვა. პირებს, რომელთაც სატყეო სექტორის განვითარებაში მნიშვნელოვანი წვლილი შეიტანეს, მინისტრმა სიმბოლური საჩუქრები და სპეციალურად ამ დღისთვის დამზადებული სიგელები პირადად გადასცა.

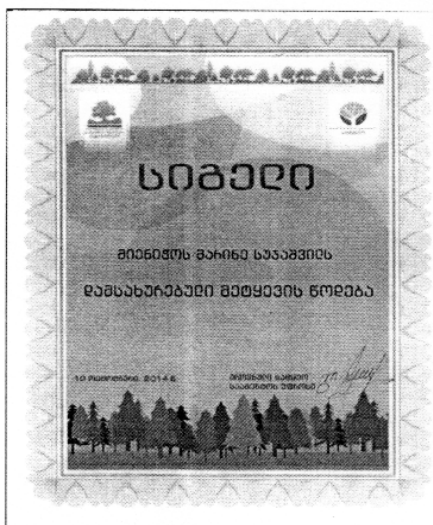
დამსახურებულ მეტყვევებთან ერთად, დღეს ახალგაზრდა მეტყვევებიც დაჯილდოვდნენ. ღონისძიების მიზანი დარგის პოპულარიზაცია, თანამშრომლების წახალისება, მეტყვე

ვითა პროფესიული ზრდა და ახალი კადრების მომზადების ხელშეწყობაა. ღონისძიებაზე

წარმოდგენილი იქნა პრეზენტაცია ბოლო წლებში სატყეო სექტორში მიმდინარე საკანონმდებლო და ინსტიტუციური რეფორმების შესახებ. დაჯილდოების ცერემონიალს დიპლომატიური კორპუსის წარმომადგენლები, არასამთავრობო ორგანიზაციის წევრები და სხვა

მოწვეული სტუმრები ესწრებოდნენ.

საქართველოში მეტყვევის პროფესიული დღე 1999 წლიდან აღინიშნება. საქართველოს მთავრობის ინიციატივით გასულ წელს გარემოსა და ბუნებრივი რესურსების დაცვის სამინისტრომ სატყეო სექტორის ინსტიტუციური და საკანონმდებლო რეფორმა დაიწყო. დამტკიცდა ეროვნული სატყეო კონცეფცია და მიმდინარეობს ეროვნული სატყეო პროგრამის შემუშავება. კონცეფციის მიზანია ტყის მდგრადი მართვის სისტემის ჩამოყალიბება, რომელიც უზრუნველყოფს საქარ-



თველოში ტყეების რაოდენობრივი და ხარისხობრივი მაჩვენებლების გაუმჯობესებას, ბიომრავალფეროვნების დაცვას, ტყეების ეკოლოგიური ფასეულობების გათვალისწინებით მათი ეკონომიკური პოტენციალის ეფექტიან გამოყენებას.

ლონისძიებაზე დაჯილდოვდნენ სსიპ ეროვნული სატყეო სააგენტოსა და დაცული ტერიტორიების სააგენტოში მომუშავე მეტყევე სპეციალისტები, ხოლო, ეროვნული სატყეო სააგენტოს ტყის მოვლა-აღდგენის დეპარტამენტის უფროსის მოადგილეს მარინე სუჯაშვილს დამსახურებული მეტყევის წოდება მიენიჭა.

მარინე სუჯაშვილი სატყეო სისტემაში 1973 წლიდან მუშაობს სხვადასხვა თანამდებობებზე, არის მაღალკვალიფიციური მეტყევე-სპეციალისტი.

ქურნალ „სატყეო მოამბის“ სარედაქციო კოლეგია გულითადად ულოცავს ქალბატონ მარინე სუჯაშვილს საქართველოს დამსახურებული მეტყევის საპატიო წოდების მინიჭებას და უსურვებს ჯანმრთელობას და ბედნიერებას.

VIII. საქართველოს ტყვეების და საბჭოთა სამხრის მოახლოება

გამოჩენილი მეტყვე-მეცნიერი, პედაგოგი, მამულიშვილი

პროფესორ ნიკოლოზ მარგველაშვილის
გარდაცვალების 40 წლისთავთან დაკავშირებით

„... მიღწვიან, მომიგონებენ, დამლოცვენ, მოვეგონები.“

შოთა რუსთაველი



გარდაცვალებიდან 40 წელი შეუსრულდა გამოჩენილ ქართველ მეტყვე-მეცნიერს პროფესორ ნიკოლოზ სიმონის ძე მარგველაშვილს, რომელიც მეცნიერთა უფროსი თაობის იმ პლეადას ეკუთვნის, რომელთაც საძირკველი ჩაუყარეს ეროვნული საბჭოთა მეურნეობის და მეცნიერების განვითარებასა და მაღალკვალიფიციური კადრების აღზრ-

დას საქართველოში. მთელი თავისი შეგნებული ცხოვრება უანგაროდ და თავდადებით ემსახურებოდა იგი ამ სპეტაკ და კეთილშობილურ საქმეს.

ქუთაისის რეალური სასწავლებლის წარმატებით დამთავრების შემდეგ, ნიკოლოზ მარგველაშვილი 1919 წელს ჩაირიცხა თბილისის სახელმწიფო უნივერსიტეტის აგრონომიული ფაკულტეტის საბჭოთა განყოფილებაზე. ბატონი ნიკოლოზი ბრძანებდა: „ – კურსზე სულ ხუთი სტუდენტი ვიყავით ჩარიცხული, პარტიული ნიშის მიხედვით, მე მემარცხენე ფედერალისტა ფრთას წარმოვადგენდიო“; იხსენებდა იმასაც, რომ სტუდენტობის წლებში დიდ ივანე ჯავახიშვილთან და პეტრე მელიქიშვილთან ერთად მათივე ეტლით, ხშირად რომ მგზავრობდა ხოლმე.

ნიკოლოზ მარგველაშვილმა უნივერსიტეტის სრული კურსი დაამთავრა 1924 წელს, მიენიჭა სწავლული მეტყვევის კვალიფიკაცია და ამავე წლიდან, პროფესორ სოლომონ ქურდიანის ხელმძღვან-

ნელობით, დაიწყო მუშაობა ტყეთმომწყო-ბად. ამ თანამდებობაზე მუშაობისას მის მიერ მოწყობილი იქნა ბორჯომის (1926-27 წ.) და ზემოსვანეთის (1925-26 წ.) ტყე-ები. აღნიშნული რაიონის ტყეების მოწ-ყობის იმდროინდელი კარტოგრაფიული მასალა – რუკები (ამჟამად საქართვე-ლოს ტექნიკური უნივერსიტეტის სატყეო ტექნიკურ დეპარტამენტშია განთავსებუ-ლი) ანუ. ე.წ. „ტყის კორომთა გეგმები“, მნახველის ყურადღებას იქცევს იმით, თუ როგორი რუდუნებით და მაღალი ტექნი-კური, პროფესიული დონით არის დამზა-დებული, რაც თანამედროვე პირობებ-შიც ნიმუშად უნდა იქნეს მიჩნეული არა მარტო დარგში მომუშავე სპეციალისტე-ბისათვის, არამედ მომავალ მეტყვევთა თაობებისათვის.

ტყეთმომწყობად მუშაობის შემდეგ ბა-ტონი ნ. მარგველაშვილი ინიშნება ბორ-ჯომის რაიონის სატყეოს გამგედ (რაი-მეტყვეედ). 1930 წლიდან კი გადმოდის ახლად შექმნილ საქართველოს სასოფ-ლო-სამეურნეო ინსტიტუტში, მეტყვევო-ბის კათედრაზე ასისტენტად. ამ პერიო-დიდან იწყება მისი აქტიური სამეცნიერ-ო-პედაგოგიური საქმიანობა და შემო-ქმედებითი მოღვაწეობის ფართო ასპა-რეზზე გამოსვლა. ნ. მარგველაშვილი ახლად ჩამოყალიბებულ სასოფლო-სა-მეურნეო ინსტიტუტში, სასწავლო პრო-ცესის ორგანიზაციის სრულყოფასთან ერთად, უდიდეს ყურადღებას აქცევდა სამეცნიერო-კვლევით მუშაობას. მან 1940 წელს წარმატებით დაიცვა საკანდიდა-ტო, ხოლო 1963 წელს სადოქტორო დის-ერტაცია. 1965 წელს მიენიჭა პროფე-სორის წოდება.

მრავალმხრივია პროფესორ ნ. მარ-გველაშვილის მეცნიერული კვლევის დიაპაზონი. ყოველთვის მიზანდასახუ-ლი, ღრმადინარსიანი და ფართომას-შტაბიანი მისი კვლევები სატყეო საქ-მის თითქმის ყველა დარგს მოიცავს.

მის კალამს ეკუთვნის მრავალი სამეც-ნიერო შრომა. მათ შორის აღსანიშნა-ვია სატყეო მეურნეობის ფაკულტეტის და სატყეო ტექნიკუმის სტუდენტებისა-თვის პირველად, მშობლიურ ენაზე შექ-მნილი სახელმძღვანელო „ტყეთმომწყო-ბა“ (ბიოლოგიურ-ტექნიკურ-ეკონომიკუ-რი დისციპლინა), ხოლო სახელმძღვანე-ლო უმაღლესი სასწავლებლებისათვის „ტყეთმომწყობა“ (სატყეო მეურნეობის ფა-კულტეტის სტუდენტებისათვის) გამოიცა – პირველი ნაწილი – 1959 წელს, მეორე ნაწილი 1961 წელს, ხოლო შესწორებუ-ლი და გადამუშავებული – 1975 წელს;

პროფესორი ნ. მარგველაშვილი გამ-ოირჩეოდა როგორც სამეცნიერო, ასევე სატყეო პრაქტიკული საქმიანობითაც. ამ მხრივ საგულისხმო მაგალითია მის მიერ „ტყის საბურველის ქვეშ ბუნებრივი გა-ნახლების შეფასების სკალის“ შედგე-ნა; კავკასიის ტყეებისათვის კორომის ბონიტეტის განსაზღვრის სკალის კორექ-ტირება; აღმოსავლეთ საქართველოს წიფლნარებისათვის დამუშავებული ე.წ. ადგილობრივი ცხრილები და სხვა. მის მიერ შემუშავებულია მრავალი ემპირი-ული ფორმულა, რომლებიც წარმატე-ბით გამოიყენება სატყეო ტაქსაციისა და ტყეთმომწყობის პრაქტიკულ საქმიანობ-ში და ა.შ. პროფესორი ნ. მარგველაშვი-ლი პედაგოგიურ მოღვაწეობასთან ერ-თად მნიშვნელოვან სამუშაოს ატარებ-და კათედრის სამეცნიერო კვლევების განსახორციელებლად და პარალელუ-რად იღწვოდა იმისთვის, რომ სტუდენტ-ები დამატებითი დამხმარე სასწავლო მეთოდური ლიტერატურით ყოფილიყ-ვნ უზრუნველყოფილი.

პროფესორ ნ. მარგველაშვილის სახ-ელი ცნობილი იყო როგორც საქართვე-ლოს, ისე საზღვარგარეთის ქვეყნების სატყეო-სამეცნიერო საზოგადოებისათ-ვის. მას მუდმივი კონტაქტები და ხში-რი მიმოწერა ჰქონდა, ყოფილი სსრკ-ს

რესპუბლიკების, სატყეო საქმის გამოჩენილ მეცნიერებთან, სატყეო პროფილის უმაღლეს სასწავლებლებთან და სამეცნიერო-კვლევით ინსტიტუტებთან.

ბატონი ნიკოლოზი 6 წლის მანძილზე იყო საქართველოს სასოფლო-სამეურნეო ინსტიტუტის სამეცნიერო საბჭოს წევრი. მან უამრავი ახალგაზრდა დააკვალიანა, როგორც მეცნიერ-კონსულტანტმა და ოპონენტმა. იყო ყოფილი სსრ კავშირის უმაღლესი საატესტაციო კომისიის (გაკის) ექსპერტი საკანდიდატო და სადოქტორო დისერტაციების შეფასების სფეროში. ხასიათდებოდა ობიექტურობით და მომთხოვნელობით. განსაკუთრებით აღსანიშნავია მისი ღვაწლი და ამაგი ახალგაზრდა მეცნიერული კადრების გამოზრდის საქმეში, რომელთათვისაც იგი თავდადებული და უანგაროდ მზრუნველი იყო სიცოცხლის ბოლომდე. მის მიერ აღზრდილთა შორის არის, მისდამი უდიდესი მადლიერებითა და ღრმა პატივისცემით აღესილი, წინამდებარე სტატიის ავტორიც.

განსაკუთრებით გარემოსილი ვიყავი მისი მუდმივი ყურადღებითა და მზრუნველობით. იგი, დღენიადაგ, იღწვოდა ჩემი ცოდნის გასაღრმავებლად. ამ მიზნით, ღრმად განსწავლული მეცნიერი, დიდი პედაგოგი, ბატონი ნიკოლოზი, არ ზოგავდა თავის ცოდნასა და გამოცდილებას. მისგან სისტემატურად ვიღებდი დავალებებს და საქმიან რჩევებს. მისი სლოგანი ასე უღერდა: „რაც შეიძლება გააკეთო დღეს, არ შეიძლება გადადო სახვალიოდ“. ბატონი ნიკოლოზი არ კმაყოფილდებოდა თვითშემოქმედებით და მიღწევებით. ის ყოველთვის ინტერესდებოდა სხვათა აზრის გაგებითაც. ამის დასტურად მოვიყვან იმ დაუგეგმავ მივლინებას, როდესაც ჩემი დისერტაციის პროგრამით და მეთოდით გამაგზავნა გაგრამი, იმ ჟამს აგარაკზე მყოფ უკრაინის

სოფლის მეურნეობის მეცნიერებათა აკადემიის ვიცე-პრეზიდენტ აკადემიკოს პ. პოგრებნიაკთან საკონსულტაციოდ, რათა აღნიშნულ თემაზე მისი მოსაზრება გაეგო. პ. პოგრებნიაკს ძალიან გაეხარდა, როცა შეიტყო, რომ ნ. მარგველაშვილის ასპირანტი ვიყავი, ბატონი ნიკოლოზი დიდი სიყვარულით მოიკითხა, ყურადღებით მომისმინა, თუ რა დავალებით ვიყავი მასთან მისული, დისერტაციის პროგრამა-მეთოდიკას დიდი ყურადღებით გაეცნო, ძალიან მოიწონა, წარმატებები გვისურვა და კეთილი სურვილებით გამომისტუმრა თბილისში.

პროფესორი ნ. მარგველაშვილის მოღვაწეობიდან უნდა აღინიშნოს დაცალკე გამოიყოს მისი პედაგოგიური საქმიანობა. ახალგაზრდებისადმი განუზომელი სიყვარული, საქმისადმი თავდადება იყო ყოველთვის მისი მოღვაწეობის ნიშანსვეტი. იგი საოცრად კორექტული პიროვნება ბრძანდებოდა, არ უყვარდა უსარგებლო სიტყვები, ზედმიწევნით მიზანდასახული და ლაკონური მეტყველებით ხასიათდებოდა. ახალგაზრდებს მისდამი განსაკუთრებული მოწონება, გულთბილი დამოკიდებულება და სიყვარული გააჩნდათ. ბატონი ნიკოლოზი იყო ახალგაზრდების სულიერი სამყაროს მოქანდაკე, იმ ჟამირზე მომუშავე კაცი, რომელიც მოსავალს იძლევა მრავალი წლის შემდეგ, თუ მას თავიდანვე კარგად დაამუშავებ და მოუვლი.

პროფესორი ნ. მარგველაშვილი სიცოცხლის ბოლომდე იყო სატყეო მეურნეობის ეკონომიკის, სატყეო ტექსტილის და ტყის ექსპლოატაციის კათედრის ერთერთი გამორჩეული პროფესორი. მას უწყვეტად მიჰყავდა სალექციო კურსი საგან „ტყეთმოწეობაში“, აღნიშნული ფაკულტეტის დასწრებული და დაუსწრებელი სწავლების სტუდენტებთან, ქართულ და რუსულ სექტორზე. აგრეთვე,

კითხულობდა ლექციას საგან „სატყეო ტაქსაციაში“ რუსული სექტორის სტუდენტებთან. მისი ლექციები გამოირჩეოდა მომზადების მაღალი დონით და ღრმა შინაარსით. პროფესორი ნ. მარგველაშვილი მრავალი წლის განმავლობაში იყო საკავშირო გაერთიანება „ტყეპროექტის“ ამერიკაგვასიის საწარმოს საქმიანობაზე საავტორო სახედამხედველო სამსახურის უფლება-მინიჭებული პირი და მისი უცლელი მეცნიერ-კონსულტანტი.

პროფესორი ნ. მარგველაშვილი უაღრესად განათლებული პიროვნება გახლდათ. ის იყო მათემატიკური დისციპლინების და უცხო ენების, განსაკუთრებით, რუსული ენის უბადლო მცოდნე. ბატონი ნიკოლოზი ხშირად პაექრობდა აკადემიკოს გიორგი ახვლედიანთან ქართულ-რუსული და რუსულ-ქართული ლექსიკონებისათვის სატყეო ტერმინოლოგიის შემუშავებაზე.

პროფესორი ნ. მარგველაშვილი განუზომელი ავტორიტეტითა და პატივისცემით სარგებლობდა უმაღლესი სასწავლებლის პროფესორ-მასწავლებლებს შორის, რომელთაც მისდამი განსაკუთრებული, გულთბილი დამოკიდებულება გააჩნდათ. პროფესორი ნ. მარგველაშვილის ცხოვრება და მოღვაწეობა, როგორც გამოჩენილი მეცნიერის, პედაგოგ-ადმინისტრატორის და მამულიშვილის, წარმოადგენს ადამიანის საუკეთესო თვისებების ნიმუშს, რომელთაც ორგანულად იყო შერწყმული თავდამბლობა, ჰუმანურო-

ბა და თავაუღებელი შრომისმოყვარეობა. მის მიერ განვლილი გზა მისაბაძია ყველა თაობის ადამიანისათვის და შესანიშნავი მაგალითია სამშობლოსათვის უანგარო სამსახურისა. დიდი კონსტანტინე გამსახურდიას აზრით „ადამიანის უმთავრესი ბედნიერება საკუთარი პროფესიის სიყვარული და მისთვის თავგანწირვაა“ და ეს ნათქვამი მთლიანად მიესადაგება პროფესორ ნ. მარგველაშვილის მოღვაწეობას, მის პიროვნულ თვისებებს.

ბატონ ნიკოლოზს ჰქონდა საუკეთესო ოჯახი. მისი მეუღლე შურა (ალექსანდრა) ივანეს ასული, ეროვნებით რუსი ქალბატონი იყო. მათ ჰყავდათ ქალიშვილი სვეტლანა და შვილიშვილი იგორი (მოფერებით „იგარიოკის“ სახელით მამართავდნენ). სვეტლანა სასოფლო-სამეურნეო ინსტიტუტში სტუდენტებს რუსულ ენასა და ლიტერატურას ასწავლიდა. ბატონ ნიკოლოზ მარგველაშვილს სიცოცხლე უეცრად მოუსწრაფა უკურნებელმა სენმა, იგი გარდაიცვალა 1974 წლის 26 ივლისს. განისვენებს დიდმის სასაფლაოზე.

„... ვაჰ, რა ძნელია, კედებოდეს, იკარგებოდეს სახელი!“ ვაჟა ფშაველას მიერ თქმული ეს სიტყვები როდი მიესადაგება ბატონი ნ. მარგველაშვილის ამქვეყნიდან წასვლას. მისი ნათელი ხსოვნა მარად დარჩება მისი აღზრდილების და მომავალ მეტყვევთა თაობების ხსოვნაში.

პროფესორი **სოლომონ მახაშვილი**



იასონ (იასონ) აბაშიძე 1904-1990 წწ.

გამოჩენილი ქართველი
მეტყველ-დენდროლოგი,
მეტყველ-სპეციალისტთა მრავალი
თაობის აღმზრდელი

მიმდინარე წლის აპრილში 110 წელი შესრულდა გამოჩენილი ქართველი მეტყველ-დენდროლოგის, სატყეო დარგის სპეციალისტთა მრავალი თაობის აღმზრდელის – იასონ ლევანის ძე აბაშიძის დაბადებიდან.

ბატონი იასონ, როგორც მას ცხოვრებაში ყველა ასე, პატივისცემით მიმართავდა, 1904 წლის 10 აპრილს, ახმეტის რაიონის ერთერთ ულამაზეს კუთხეში-თუშეთში, სოფ. ზემო ალვანში დაიბადა. ოჯახი მრავალშვილიანი გახლდათ, მაგრამ შეძლებულ გლეხს და პროგრესულად მოაზროვნე მამას – ლევან გრიგოლის ძე აბაშიძეს, მტკიცედ ჰქონდა გადაწყვეტილი შვილებისათვის საფუძვლიანი სწავლაგანათლება მიეცა. სწორედ ამ მიზნით, მან თავისი უფროსი და მომდევნო ვაჟიშვილები – დავით და გრიგოლ (გიგო) სასწავლებლად სატახტო ქალაქ პეტერბურგში მიაგვლინა. მათ იქ წარმატებით დაამთავრეს იმპერატორ ნიკოლოზ პირველის სახელობის უმაღლესი ტექნოლოგიური ინსტიტუტი და სამუშაოდ ადგილზევე მოეწყვნენ. სოფელში, საზაფხულოდ წვეულმა ძმებმა, მშობლების თანხმობით, გადაწყვიტეს თავისთან

წაეყვანათ პეტერბურგში, ცხრა წლის მკვირცხლი ბიჭუნა იასონი, რომელსაც ადგილობრივად ყველა იხოს ეძახდა. იქ, შორეულ ჩრდილოეთში, პატარა იასონმა გიმნაზიის დაწყებით კლასებში ისწავლა პირველი ოთხი წელი, რის შემდეგ, ძმების სამსახურეობრივი გადაადგილების კვალობაზე, დაიწყო მისი ხანგრძლივი მოგზაურობა იმპერიის სხვადასხვა ქალაქებში (ტულა, ბათუმი, ფოთი, ქუთაისი). საბოლოოდ, იასონმა დაასრულა თელავის ვაჟთა გიმნაზია 1923 წელს და 1924 წელს ჩაირიცხა საქართველოს ეროვნული უნივერსიტეტის ახლად ორგანიზებული აგრონომიული ფაკულტეტის სატყეო განყოფილებაზე.

ჯერ კიდევ სტუდენტობის წლებში იქნა შენიშნული ახალგაზრდა იასონის გამორჩეული ნიჭიერება და ის პროფ. ს. ქურდიანმა, თავის მიერ დაარსებულ დენდროლოგიის კათედრაზე, მოაწყო ე.წ. პრეპარატორად (ლაბორანტად).

1928 წელს, უნივერსიტეტის წარმატებულად დამთავრების შემდეგ, ის იგზავნება ბორჯომში ჯერ ტაქსატორად, ხოლო მომდევნო წელს ინიშნება რაიონის მეტყველად. (იმხანად ბორჯომის ტყეების გამგე, ანუ იგივე დირექტორი გახლდათ, შემდგომში გამოჩენილი ქართველი მეტყვე – პროფ. ნიკოლოზ მარგველაშვილი).

პედაგოგიურ საქმიანობაში იასონ აბაშიძე ებმება 1929 წლიდან. ის ხდება ახლადდაარსებულ თბილისის სატყეო ტექნიკურ ინსტიტუტში, დენდროლოგიის კათედრაზე, პროფ. ს. ქურდიანის ასისტენტი. 1931-1938 წლებში ამავე ინსტიტუ-

ტის დოცენტი და კითხულობს ლექციების კურსს „დენდროლოგიაში“ სატყეო და აგრონომიულ ფაკულტეტებზე. 1934-1935 წლებში იყო სატყეო ფაკულტეტის დეკანი, ხოლო 1935-1936 წლებში, სასწავლო-სამეცნიერო ნაწილში, დირექტორის მოადგილე.

1931-1936 წლებში ხელმძღვანელობდა, შეთავსებით, ტყის მეურნეობის სამეცნიერო კვლევით სამუშაოებს ამიერკავკასიის ტყის მეურნეობის და ტყის მრეწველობის სამეცნიერო-კვლევით ინსტიტუტში; აღსანიშნავია, რომ 1937 წლიდან 1945 წლამდე წარმართავდა საქმიანობას პროფ. სოლომონ ქურდიანის და ვინოგრადოვ-ნიკიტინის მიერ ორგანიზებულ, თბილისის დენდროლოგიურ პარკში. იყო ამ პარკის დირექტორი.

ფასდაუდებელია იასონ აბაშიძის ღვაწლი მეტყევე-ინჟინერთა აღზრდის და ჩამოყალიბების საქმეში. ის თექვსმეტი წლის მანძილზე (1952-1968 წწ.) იყო საქართველოს სასოფლო-სამეურნეო ინსტიტუტის სატყეო-სამეურნეო ფაკულტეტის უცვლელი დეკანი.

იასონ აბაშიძემ 1939 წელს დაიცვა მეცნიერებათა კანდიდატის სამეცნიერო ხარისხი, რის შემდეგ ინტენსიურად მუშაობდა სადოქტორო შრომაზე, რომელიც საქართველოში ეკალიპტის კულტურების ზრდა-განვითარების კვლევას და მისი გაშენების პერსპექტივებს შეეხებოდა. თუმცა, 1950-იანი წლების დასაწყისში, დასავლეთ საქართველოზე თავსდამტყდარმა ძლიერმა ყინვებმა, ეკალიპტის ტყეკულტურების მასობრივი ხმობა გამოიწვია და ამის შემდეგ ეკალიპტისადმი ინტერესი შენედა, რამაც უარყოფითი გავლენა იქონია ამ მიმართულებით კვლევის გაგრძელებაზე. თუმცა, იასონ აბაშიძეს ამან ქედი ვერ მოახრევინა და მან, 1960 წელს წარმატებით დაიცვა სადოქტორო დისერტაცია თბილისში, შემდგომ მოსკოვში უმაღ-

ლესი სატესტაციო კომისიის წინაშე, საქართველოში ტყის კულტურების დარაიონების საკითხებზე.

ამავე წელს იასონ აბაშიძე აირჩიეს საქართველოს სასოფლო-სამეურნეო ინსტიტუტის ზოგადი მეტყევეობის და დენდროლოგიის კათედრის გამგედ, რომელსაც ათეული წლები ხელმძღვანელობდა. იგი გახლდათ მეტად მაღალპროდუქტიული მკვლევარი. მის კალამს ეკუთვნის 100-ზე მეტი სამეცნიერო შრომა. ამათგან მეტად მნიშვნელოვანია მონოგრაფიები ეკალიპტების ზრდაგანვითარების, ტყის სახეობათა ბიოეკოლოგიური თავისებურებათა შესახებ და სხვა. განსაკუთრებით გამოსარჩევი და დასაფასებელია იასონ აბაშიძის მიერ უმაღლესი სატყეო და სასოფლო-სამეურნეო სასწავლებლებისთვის, შექმნილი სახელმძღვანელო (ორ წიგნად) დენდროლოგიაში, რომელიც 1930-იან წლებში სოლომონ ქურდიანის მიერ (პირველად ყოფილ საბჭოთა კავშირში) რუსულ და ქართულ ენებზე გამოცემული „დენდროლოგიის“ სახელმძღვანელოს შემდეგ, სატყეო დარგის პედაგოგიკაში უმნიშვნელოვანეს შენაძენად უნდა ჩაითვალოს.

ცალკე უნდა აღინიშნოს იმ დიდი შრომის და ღვაწლის შესახებ, რომელიც იასონ აბაშიძემ გასწია 1920-იანი წლებიდან დაწყებული, სოლომონ ქურდიანის და ვინოგრადოვ-ნიკიტინის თაოსნობით ორგანიზებული, უნიკალური, სასწავლო დენდროლოგიური მუზეუმის განმტკიცების და გაფართოების საქმეში.

იასონ აბაშიძის დაუღალავი, შემოქმედებითი შრომის დაგვირგვინებად უნდა ჩაითვალოს, დილომში სასოფლო-სამეურნეო ინსტიტუტის გადაადგილების პროცესში და შემდგომ, სასწავლო კორპუსების მიმდებარე ტერიტორიაზე, ასევე უნიკალური დენდროლოგიური პარკის გაშენების ორგანიზაცია და ფუნქციონირების უზრუნველყოფა.

სამწუხაროდ, დღეს აღარ ფუნქციონირებს სასოფლო-სამეურნეო უნივერსიტეტი, ერთ დროს საერთაშორისოდ აღიარებული, უნიკალური დენდროლოგიური მუზეუმი და გაუქმებულია საქართველოს მეტყვევ-სპეციალისტთა აღზრდის კერა – სატყეო-სამეურნეო ფაკულტეტი, მაგრამ საბედნიეროდ, ვერაფერი დააკლეს იასონ აბაშიძის ხელმძღვანელობით შექმნილ ტყეპარკს, სადაც კვლავ მძლავრად მკვიდრობენ, შრიალებენ და ათეული, ალბათ ასეული წლებიც იშრიალებენ ნაძვის, სოჭის, მუხის, იფნის და სხვა ხემცენარეები და მრავალფეროვანი ბუჩქნარები.

ბატონი იჩო 1990 წლის 5 თებერვალს გარდაიცვალა, 86 წლის ასაკში. მას სამი ქალიშვილი ჰყავდა. მათ შორის ერთი, უსათნოესი არსება – ლამარა, მამის სპეციალობას გაჰყვა და 1959 წელს მეტყვევ-სპეციალისტის კვალიფილაცია მიიღო. მუშაობდა თბილისის ბოტანიკის ინსტიტუტსა და ბოტანიკურ ბაღში. გარდაიცვალა ადრეულ ასაკში.

ღრმად გვწამს, რომ დიდებული პიროვნების, იასონ (იჩო) აბაშიძის მიერ გაწეული შრომა და ღვაწლი უკვალოდ არ ჩაივლის და სათანადოდ იქნება დაფასებული მეტყვევთა დღევანდელ და მომავალ თაობათა მიერ.

ამ მიმართებით მეტად საშური საქმეა, 1960-1970-იან წლებში, უმაღლესი სატყეო სასწავლებლებისათვის იასონ აბაშიძის მიერ შექმნილი, დენდროლოგიის სახელმძღვანელოს ორტომეულის ხელახალი გამოცემა, რომელიც დღეს ბიბლიოგრაფიული იშვიათობაა და თითქმის ხელმიუწვდომელია სტუდენტ-ახალგაზრდობისა და მეტყვევ-სპეციალისტებისათვის.

ამ გამოჩენილ მამულიშვილზე, მის პედაგოგიურ აღდგოზე და ადამიანურ თვისებებზე ამომწურავი საუბარი შეუძლებელია გადმოიცეს საჭურნალო სტა-

ტიაში, მაგრამ მაინც შევეცდებით, მოკლედ მოგიხსნათ მათ შესახებ. გასული საუკუნის 50-იანი წლების მეორე ნახევრის სატყეო-სამეურნეო ფაკულტეტის სტუდენტებმა, მისი სტუდენტებთან პრინციპული, მომთხოვნი და ამასთანავე ძალზე გულთბილი, მეგობრული დამოკიდებულების შესახებ:

რევაზ ობოლაძე: საქართველოს სასოფლო-სამეურნეო ინსტიტუტის სატყეო-სამეურნეო ფაკულტეტის პირველ კურსზე 1955 წლის სექტემბერში ჩავირიცხე. მეტყვევად გახდომაზე არასდროს მიოცნებია, მაგრამ ნათქვამია: „სადაც არის ბელი შენი, იქ მიგიყვანს ფეხი შენიო“! პირველკურსელებს პირველი შეხვედრა, რასაკვირველია, ფაკულტეტის დეკანთან გვხვდა წილად. მოულოდნელად, დეკანთან შეკრებილების წინ, კარი გაიღო და ჩვენსკენ გამოემართა სპორტული აღნაგობის მქონე შუახანს გადაცილებული, ოდნავ თმაჭაღარა, სიმპატიური მამაკაცი, რომელიც გამჭოლი, არწივისებრი მხერით მოგვიახლოვდა და ყველა რომ შიშს ყყავდით აყვანილი, ღიმილმორეული მოგვესალმა; აუდიტორიაში შეგვიძღვა, სტუდენტობა მოგვილოცა და შემდეგ, ისევ მკაცრი გამომეტყველებით, ჩამოგვიყალიბა მომდევნო სტუდენტური ცხოვრების ძირითადი დებულებები. დეკანთან შემდგომმა ურთიერთობებმა ღრმად დაგვარწმუნა, რომ იასონ ლევანოვიჩი საკმაოდ პრინციპული, მომთხოვნი და, ამავედროს, ურთიერთობაში მეტად ახლობელი, თბილი და მეგობრული პიროვნება გახლდათ. სტუდენტი, რომელიც ბატონ იჩოსთან „დენდროლოგიაში“ გამოცდაზე წარმატებას მიაღწევდა (რაც დიდ, დაუღალავ შრომას მოითხოვდა), ინსტიტუტი თითქმის დამთავრებულად შეიძლება ჩაეთვალოს. აქ მთავარი იყო საგნის ჩაბარების წინ ე.წ. ჰერბარიუმის (ხემცენარეთა გამომშრალი ფოთლოვანი ნაწილების ნიმუშების) სახეობათა

გარჩევა, რისთვისაც გამუდმებით ვემზადებოდით გამოცდაზე გასვლის წინ, დენდროლოგიურ მუზეუმში, ქალბატონ ლენა ავალიანთან (პრაქტიკულის ხელმძღვანელი) და ლაბორანტ გიორგი ნიკოლაევიჩთან. ბატონ იხოსთან მხოლოდ ცოდნა გადიოდა და გამორიცხული იყო, მაშინ ჩვევად ქცეული, ე.წ. წინასწარი „ჩაწყობა“.

ჩვენი სტუდენტობის წლები ე.წ. „ყამირების ათვისების“ ეპოქას დაემთხვა. ჩვენი ბიჭებიც წარმატებით მონაწილეობდნენ ყამირის ათვისებაში ყაზახეთის ველეზზე. ხანდახან, საწარმოო პრაქტიკის გავლის მოთხოვნით, ყამირზე წასვლაზე უარს ვამბობდით. სამაგიეროდ რექტორის, ვანო სარიშვილის ბრძანებით, ინსტიტუტის სასწავლო მეურნეობაში სიმინდის ყანების თოხნა გვიწევდა ხოლმე. ერთ დღეს, ლექციების ბოლო საათებში, დეკანი შემოვიდა აუდიტორიაში და გამოგვიცხადა, რომ რექტორის დავალებით, მომდევნო შაბათ-კვირას მუხრანში სიმინდის სათოხნად უნდა წავსულიყავით. თან გაგვაფრთხილა: „ბიჭებო, არ დამაღალატოთ, სამაგიეროდ, თუ არ შემარცხვენთ, საჭიროების შემთხვევაში, ჩემი თანადგომის იმედი იქონიეთ“. ისედაც წინააღმდეგობას ვინ გაბედავდა, მაგრამ როცა დეკანმა ასე გულითადად მოგვმართა, თავი არ დავიზოგეთ და ჩვენზე გაპირობებული ნაკვეთი თითქმის შუადღემდე დავამუშავეთ. აქეთობას, გაზიკის ღია ძარაზე მდგომებს, ძლიერი წვიმა და სეტყვა დაგვერთო და ისე ჩამოვადწიეთ თბილისამდე. შუა გზაში იხომ მანქანა შეაჩერა და კაბინიდან, სადაც მძღოლის გვერდით თვითონ იჯდა, ამოგვხედა. ალბათ, ყველაზე საწყალობლად მე გამოვიყურებოდი და მითხრა, კაბინაში ჩემთან ჩამოდიო. ამაზე თავი შორს დავიჭირე და მივუგე, რომ არამიჭირდა რა. მაშინ ვაკეში, მრგვალ ბაღთან, ვცხოვრობდი და მანქანიდან რომ ჩამოვხტი, იხო

მეუბნება: „ტანი არაყით დაიზილე, ანთება არ დაგემაართოსო“. მართლაც დავუჯერე მის დარიგებას, არაყით ტანიც დაიზილე, ცოტა გადაკარი კიდევაც, ჩავეჭი და მეორე დღეს, რომ იტყვიან, კაჟით ვიყავი. ინსტიტუტის დერეფანში იხო შემომხვდა და მხნედ რომ დამინახა, მხარზე ხელი დამკრა: „ყოჩად ჯეელო, როგორ მეშინოდა არაფერი მოგვსლოდაო“. მე გამეღიმა და მივუგე, რომ თქვენი რეცეპტის დამსახურება არის მეთქი. მან გაიხსენა თავის ნათქვამი: „ეს რეცეპტი მეცხვარეებიდან მსმენია და მეც არაერთხელ გამომიყენებიაო“.

დეკანი კმაყოფილი დარჩა ჩვენი კურსის მუყაითობით, თავდედებით და ამის შესახებ ერთხელ ფაკულტეტის საერთო კრებაზეც კი განაცხადა. გავიდა ხანი. ახლოვდება სემესტრის გამოცდები. ერთ უცნაურ და რთულ საგანს გვიკითხავდა ბრწყინვალე ქალბატონი მაჭავარიანი (სახელი არ მახსენდება, რისთვისაც პატიებას ვითხოვ). საგანი გახლდათ „ფიზიკური და კოლოიდური ქიმია“, საკმაოდ შორს მდგომი სატყეო-სამეურნეო საქმიანობიდან. თანაც გამოყოფილი იყო ერთი აკადემიური სემესტრი მთელი დისციპლინისათვის. მატრიკულში ნიშანი არ იწერებოდა. ფიქსირდებოდა მხოლოდ „ჩააბარა“. მაგრამ სწორედ ეს იყო მთელი ხათაბალა. ლექტორი გადმოცემით ძალზე მკაცრი გახლდათ და მართლაც, „ვაი ამ ჩაბარებას“. გვინდოდა საგნის სემესტრგარე გამოცდაზე გამოტანა და მის ასისტენტთან – ქნ ჰაჯიბეილთან ჩაბარების მიღწევა, მაგრამ მაჭავარიანის ქალმა წინასწარ, რომ იტყვიან, „ქვა ააგლო და თავი შეუშვირა“. არაფრით არ წავიდა ამ თხოვნაზე და დავემუქრა კიდევაც. ამ დროს ხმა გამოვიდა კათედრიდან, რომ მაჭავარიანის ქალი მოსკოვში მიემგზავრებოდა კონფერენციაზე და შეიძლება გამოცდის დღეებში ჩამოსვლა ვერ მოესწრო, არადა გა-

უფროსი იქნება ასისტენტი, რომ უმისოდ გამოცდა არ მიეღო. გაგვახსენდა იმის დანაპირები საჭირო მომენტში თანადგომის შესახებ და შევბუდეთ მასთან მისვლა. ინსტიტუტში იყო აბაშიძე, ყველას დიდ ავტორიტეტად მიაჩნდა და მისი სიტყვა ბრძანებით გადიოდა. ეს იცოდა ჰაჯიბეილი და იმალებოდა. ჩაუხსაფრდით ბიჭები I კორპუსის გამოსასვლელთან ჰაჯიბეის და დღის ბოლოს, ჩანთით ხელში, სახელში გაპარვას რომ ცდილობდა, უცბად ალყაში მოვიქციეთ და იმისთან ვაფრინეთ თანაკურსელი გურამ გაჩეჩილაძე, რათა გამოჭერილი ჰაჯიბეილი მისთვის წარგვედგინა. დეკანიც, ჩვენს იღბლად, იქვე აღმოჩნდა, მეორე კორპუსში; სწრაფად მოიბრძინა და ალყაში მოქცეულ ჰაჯიბეილს მკაცრი ტონით განუცხადა: „მაჭავარიანის ქალთან პრობლემა არ გექნებათ, ამ ბიჭებს ყველას ჩათვლება გაუფორმეო“. ფერწასული ჰაჯიბეილი უკანვე აბრუნდა კათედრაზე ჩვენი თანხლებით და ყველას მატრიკულში საგნის ჩაბარება დაგვიფიქსირა.

ლევან გვახაძა: ბატონი იყო, სატყეო დარგის ერთერთი თვალსაჩინო პედაგოგი, მეცნიერი და ორგანიზატორი იყო. იგი 16 წლის მანძილზე ხელმძღვანელობდა სასოფლო-სამეურნეო ინსტიტუტის სატყეო ფაკულტეტს როგორც დეკანი. ამ ხნის განმავლობაში სატყეო ფაკულტეტი, ინსტიტუტის რვა სპეციალობას შორის, ყოველთვის მოწინავე ადგილზე იყო, აგრონომიულ და მექანიზაციის ფაკულტეტებთან ერთად, რაშიც ბნი იმის დიდი წვლილი აქვს შეტანილი. ბნი იმის იმ დროს გვერდით ედგა მრავალი თვალსაჩინო პედაგოგი და მეცნიერი, რომელთაგან შეიძლება გამოვყო ზოგიერთი მათგანი: პროფ. კონსტანტინე თარგამაძე, პროფ. ნიკოლოზ მარგველაშვილი, პროფ. პეტრე მეტრეველი, დოც. გიორგი გიგაური (შემდგომ აკადემიკოსი), დოც. შალვა აფციაური (შემდგომ

პროფესორი), დოცენტი გურამ გაგაშელი, დოცენტი გერმოგენ ბრეგვაძე და სხვები.

ცხადია, მე როგორც ამ ფაკულტეტის კურსდამთავრებული და შემდგომ ამ კოლექტივის წევრი (პროფესორი), ფაკულტეტის დეკანი ათი წლის მანძილზე, უდიდესი მაღლიერებით ვისხენებ მათ ამაგსა და გვერდზე დგომას, განსაკუთრებით კი, ხაზი მინდა გაეუსვა, ბატონი იმის დამოკიდებულებას ჩემს მიმართ. მას განსაკუთრებით გამახვილებული ჰქონდა ყურადღება მოწინავე, წარჩინებულ, შრომისმოყვარე, დისციპლინირებულ სტუდენტებზე. იგი სტუდენტებს შორის უდიდესი ავტორიტეტით სარგებლობდა. თითოეული სტუდენტი თავის თავზე გრძნობდა მის სამართლიან დამოკიდებულებას, თუმცა არც თუ იშვიათად, არ აკლდათ რისხვა უდისციპლინო, აკადემიურად ჩამორჩენილ სტუდენტობას. რომ იტყოდნენ იმ მოდისო, ყველა სტუდენტი კედელს ვეკროდით, თუმცა იგი ამას თვითონ არ მოითხოვდა.

ბატონი იყო ყოველთვის სტუდენტთა გვერდით იდგა. ამის დასამტკიცებლად ერთი ეპიზოდი მინდა გავიხსენო: ერთხელ თანაკურსელები მე. ელიზბარ ლომინაძე და ომარ ერგემიძე, ელბაქიდის დაღმართზე რესტორანში სტუდენტურად ვქეიფობდით. ცოტა შეგვაგვიანდა და, დამის 12 საათი იქნებოდა კარგად ნასვამები ამოვედით რუსთაველზე. უცბად ელიზბარმა დაიძახა, არიქა თავს ვუშველოთ, გავიქცეთ, იმ მოდისო და ომარიც მიჰყვა. მე არ დავიჯერე, მეგონა ელიზბარის ხუმრობა იყო, მაგრამ როცა წინ გავიხედე, უკვე გაქცევას აზრი აღარ ჰქონდა, რადგან იმის პირისპირ აღმოჩნდი. რაღას ვიზამდი, ველოდებოდი მის რისხვას, მაგრამ აი საოცრება: იგი მომიახლოვდა, გადამეხვია და მაკოცა; თანაც მითხრა, მეც რესტორნიდან მოვდივარ, სტუდენტებს გამოსაშვები საღამო

ჰქონდათ, ის ბიჭები რომ გაიქცნენ, მგონი ლომინაძე და ერგემლიძე იყვნენო. ცხადია, ჩემს დასტურს, ან უარყოფას, ახრი აღარ ჰქონდა. ბიჭებო, მე თქვენ იმიტომ გაფასებთ და მიყვარხართ, რომ ყველაფერს ასწრებთ, „სწავლის დროს სწავლობთ და ქეიფის დროს ქეიფობთ“. მეორე დღეს ფაკულტეტის მდივანი შემოვიდა ჯგუფში და გამოაცხადა, ლევან გვაზავას დეკანი იბარებსო. ძნელი წარმოსადგენი არ უნდა იყოს, რა გადავიტანე, სანამ კაბინეტში შევიდოდი და რა დღეში იქნებოდნენ ჩემი მეგობრები – ელიზბარი და ომარი, რომლებიც ელოდნენ, რომ დეკანი დასჯიდა. წასვლისას, კატეგორიულად მაფრთხილებდნენ, რომ ჩვენ არ დაგვასახელოო. კაბინეტში შესვლისთანავე ბატონმა იჩომ დაჯდომა შემომთავაზა, მომიკითხა, როგორ ხარ „პახმელიაზე“, როგორ არიან შენი მეგობრებიო, ხომ არ მემდურებიან შენ რომ გადაგკოცნე, ისინი კი არაო, აბა როგორ გადამეკოცნა, ისინი ხომ გაიქცნენ, შენ კი არაო. დავბრუნდი ჯგუფში. ბიჭები გარს შემომეხვივნენ, ამბები აინტერესებდათ. მე ჯერ მოვიტყუე, ასე მითხრა, თავისუფლები ხართ, აქ „ლოთების“ ადგილი არ არისო, მაგრამ შემდეგ, როცა მოუყევი სინამდვილეში რაც მოხდა, არც ის დაიჯერეს.

უფიქრობ, მარტო ეს ერთი ეპიზოდით იკმარებს ბ-ნი იჩოს პიროვნების შესაფასებლად, მაგრამ მინდა ერთი საოცარი ეპიზოდით გავიხსენო.

ჩემი ძმა ვორონეჟის სასოფლო-სამე-

ურნეო ინსტიტუტის მექანიზაციის ფაკულტეტის დ/სწავლების სტუდენტი იყო და გადავწყვიტე, თბილისის სასოფლო-სამეურნეო ინსტიტუტში ამავე ფაკულტეტზე გადმომეყვანა, მაგრამ დეკანმა უარი მითხრა, ადგილი არ მაქვსო. ამ დროს, დერეფანში, შემთხვევით, შევხვდი ბატონ იჩოს; მკითხა იქ მისვლის მიზეზი (იმ დროს ინსტიტუტი უკვე ერთი წლის დამთავრებული მქონდა). აუხსენი ყველაფერი. მას არც უფიქრია ისე მიპასუხა: თუ სატყეოზე გსურთ, ჩემთან გადმოვიყვანო, შენი ძმა ერთი პროცენტითაც შენ რომ დაგემსგავსოს, მაინც კარგი იქნებაო. დბრუნდა უკან და რექტორისგან თანხმობაც გამოიტანა.

ბატონი იჩო ჩემთვის ეტალონი იყო და შემდგომ, როდესაც მე უკვე სატყეო ფაკულტეტის დეკანი ვიყავი, ხშირად დაგუფიქრებულვარ იმაზე, თუ ჩემს ამა თუ იმ გადაწყვეტილებას ბ-ნი იჩო როგორ შეაფასებდა,

ბატონი იჩოს შემდგომ, სანამ სატყეო ფაკულტეტი გაუქმდებოდა, 6 დეკანი შევიცვალეთ, თუმცა ჩემი კოლეგები არ მიწყენენ, თუ ვიტყვი, რომ ვერცერთმა ვერ შეძლო იმოდენა ავტორიტეტის მოპოვება, რაც მას ჰქონდა. ეს ალბათ ამ ფაკულტეტის გაუქმების ერთერთი მიზეზიც გახდა. დამეთანხმებით, რომ არასკამები, არამედ პიროვნებების იმიჯი ქმნიან ავტორიტეტებს.

უფალმა ნათელში ამყოფოს ამ დიდსულოვანი ადამიანის სული.

**იასონ აბაშიძის მიერ აღზრდილი სტუდენტების სახელით:
რევაზ ობოლაძე, ანზორ ჩაფიძე, რეზო იმნაძე,
ლევან გვაზავა, ელიზბარ ლომინაძე, თამაზ ქურდიანი,
ვახტანგ ვარდიანაშვილი, დემნა ბლიაძე.**



გიორგი გიგაური - 90 (1924-2009 წწ.)

შესანიშნავი მამულიშვილი,
გამოჩენილი მეტყვე-მეცნიერი,
აკადემიკოსი

მიმდინარე წლის 23 ნოემბერს, წმინდა გიორგის ხსენების დღეს, ოთხმოცდაათი წელი შეუსრულდებოდა ღირსეულ მამულიშვილს, საქართველოს ძირძველ მეტყვეთა მეორე თაობის პატრიარქს, აკადემიკოს გიორგი (გიგო) გიგაურს.

საზოგადოებრივ-საინფორმაციო გაზეთ „თანადგომას“ სპეციალურ გამოშვებაში, რომელიც მიეძღვნა გიორგი გიგაურის ნათელ ხსოვნას, (2009 წლის 30 მარტი), მეტად შთამბეჭდავად უღერს გიგო ნიშნიანობის სიტყვები: „კარგი კაცის გახსენება პატივს მიაგებს არამარტო მას – ვისაც იხსენებენ, არამედ მასაც – ვინც იხსენებს!“

გიორგი გიგაურმა მთელი თავისი ღრმაშინაარსიანი ცხოვრება, მაღალნაყოფიერი მოღვაწეობა, საქართველოს ტყეების მართვის მეცნიერული საფუძვლების განმტკიცებას და მეტყვე-სპეციალისტთა თაობების აღზრდის კეთილშობილურ საქმიანობას მოახმარა.

გიორგი გიგაური 1924 წელს დაიბადა ყაზბეგში და თავისი ბავშვობა ხევის უღამაზესი და განუმეორებელი ბუნების წიაღში გაატარა. შემდგომში მისი სწავლა და საქმიანობა ძირითადად თბილისს უკავშირდება. მან წარმატებით დაამთავრა დედაქალაქის მე-20 საშუა-

ლო სკოლა და 1944 წელში ჩაირიცხა საქართველოს სასოფლო-სამეურნეო ინსტიტუტის სატყეო-სამეურნეო ფაკულტეტზე. სტუდენტობის წლებში გიორგი გიგაური გამოირჩეოდა სიბეჯითით, აქტიურობით, რითაც თავიდანვე მიიქცია ინსტიტუტის პროფესორ-მასწავლებელთა ყურადღება.

1948 წელს, სატყეო ფაკულტეტის წარჩინებით დამთავრების შემდეგ, ის აგრძელებს სწავლას ამავე ინსტიტუტთან არსებულ ასპირანტურაში და 1953 წელს, საქართველოს მეცნიერებათა აკადემიის აკადემიკოსის, პროფ. ვასილ გულისაშვილის ხელმძღვანელობით, წარმატებით იცავს საკანდიდატო დისერტაციას რესპუბლიკის საკურორტო დანიშნულების ტყეების ეფექტურად გამოყენების მეთოდოლოგიურ საკითხებზე.

1953 წელს გიორგი ნიკოლოზის ძე გიგაური, სრულიად ახალგაზრდა, ინიშნება საკავშირო გაერთიანება „ტყეპროექტის“ ამიერკავკასიის საწარმოს მმართველად, ხოლო იმავე წელს აწინაურდებიან საქართველოს სასოფლო-სამეურნეო ინსტიტუტის პარტკომად, სადაც ის 1957 წლამდე მოღვაწეობდა. ეს იყო ძალიან რთული ხანა ინსტიტუტის ცხოვრებაში. აკადემიკოსი ნაპოლეონ ქარქაშაძე, იმხანად სასოფლო-სამეურნეო ინსტიტუტის ეკონომიკური ფაკულტეტის სტუდენტი, ასე იგონებს გიორგი გიგაურის მოღვაწეობის იმ პერიოდის ამსახველ ერთერთ ეპიზოდს.

„... მაგონდება სისხლიანი 1956 წელი. გიგო მაშინ ინსტიტუტის პარტიული კომიტეტის მდივანი იყო, რექტორი კი, უმ-

წიკვლო პიროვნება, კონსტანტინე თარგამაძე. სასოფლო-სამეურნეო ინსტიტუტიდან დავიწყეთ სტუდენტური მსვლელობა, იმ მოვლენების ორგანიზატორები სასოფლოელები ვიყავით. არ ვიკადრეთ კომკავშირის ცკ-ს დახურული წერილის წაკითხვა, სადაც სტალინს ავინებდნენ და პროტესტის ნიშნად ქუჩაში გამოვედიოთ... სასოფლოდან დაძრულებს გზაში სხვა უმაღლესი სასწავლებლების სტუდენტებიც შემოგვიერთდნენ და მრავალათასიანი მიტინგები აზვირთდა... მაშინ, ხრუშჩოვის იმპერიამ, ტყვიები დაგვიშინა, ბევრი ახალგაზრდა შეეწირა ამ საბედისწერო დღეებს.

და აი, დადგა სტუდენტებთან ანგარიშწორების დროც. ამოგვარჩიეს სასოფლოდან 8 სტუდენტი და გადაწყდა ჩვენი მკაცრად დასჯა, მაგრამ პარტკომი და რექტორი გადაგვეფარნენ, დარტყმა თავის თავზე აიღეს, თავად დატოვეს პოსტები და პარტიულადაც მკაცრად დაისაჯნენ, მათ არ გაგვიწირეს, ცხოვრების გზა არ გაგვიმრუდეს და პირტიტველა ბიჭებს სტუდენტობა შეგვინარჩუნეს. ეს, იმ დროში, დიდი გმირობა იყო. აი, ასეთი... პატრიოტები იყვნენ მაშინ. სამწუხაროა, რომ დღეს ვიგოსნაირები ცოტანი არიან...“

ამის შემდეგ ბატონმა გიგომ გააგრძელა ინსტიტუტში მოღვაწეობა ტყის ტაქსაციის და სატყეო მეურნეობის ეკონომიკის კათედრაზე დოცენტის თანამდებობაზე, ხოლო პარალელურად, შეთავსებით, იწყებს მუშაობას საქართველოს მეცნიერებათა აკადემიის თბილისის ტყის ინსტიტუტში უფროს მეცნიერთანამშრომლად, სადაც ათწლეულზე მეტი ხნის მანძილზე, საქართველოს გამოჩენილი მეტყევე-მეცნიერის ვიქტორ მირზაშვილის თაოსნობით, ამუშავეს ამიერკავკასიის ნაძვნარ-სოჭნარი კორომების სტრუქტურის და აღნაგობის კანონზომიერების მეცნიერულ საფუძვლებს.

კვლევის პირველი შედეგები გამოტანილი იქნა მის მიერ 1963 წელს საქართველოში ჩატარებულ მეტყევე-მეცნიერთა და პრაქტიკის მეტყევეთა სრულიად საკავშირო თათბირზე, რამაც საყოველთაო ინტერესი და მოწონება დაიმსახურა. აღნიშნული კვლევები წარმატებით იქნა განგრძობილი მომდევნო წლებშიც. კვლევის საბოლოო შედეგები გ. გიგაურმა ჩამოაყალიბა 1970-იანი წლების დასაწყისში მის მიერ გამოქვეყნებულ ფუნდამენტურ მონოგრაფიაში „საქართველოს ტყეებში მეურნეობის გაძლიერების საფუძვლები“. სწორედ ეს მეცნიერული ნაშრომი დაედვა საფუძვლად გ. გიგაურის სადოქტორო დისერტაციას, რომელიც მან წარმატებით დაიცვა 1976 წელში.

ხანგრძლივი დროის მანძილზე (1970-1980 წლებში) გიორგი გიგაური გახლდათ რესპუბლიკის სატყეო დარგის ერთ-ერთი ხელმძღვანელი, კერძოდ, ჯერ – სატყეო მეურნეობის სახელმწიფო კომიტეტის თავმჯდომარის მოადგილე, შემდეგ კი საქართველოს სატყეო მეურნეობის მინისტრის პირველი მოადგილე. 1980 წლიდან სიცოცხლის ბოლომდე გიორგი გიგაური ხელმძღვანელობდა, იმ დროს მსოფლიოში ცნობილ, ძალზე ავტორიტეტულ, ვასილ გულისაშვილის სახელობის სამთო მეტყევეობის სამეცნიერო-კვლევით ინსტიტუტს.

გიორგი გიგაურის კალამს ეკუთვნის 150-ზე მეტი სამეცნიერო ნაშრომი, მათ შორის 15 მონოგრაფია და სახელმძღვანელო.

1988 წელს გიორგი ნიკოლოზის ძე გიგაური არჩეული იქნა საქართველოს მეცნიერებათა ეროვნული აკადემიის წევრ-კორესპონდენტად, ხოლო 1993 წელს – ნამდვილ წევრად (აკადემიკოსად). ის გახლდათ რესპუბლიკის სახელმწიფო პრემიის ლაურეატი, დაჯილდოვებული იყო მრავალი ეროვნული და საზღვარგარეთის ჯილდოებით.

გ. გიგაურმა ღირსეული, გამორჩეული ოჯახი შექმნა, სამი შვილი, ექვსი შვილიშვილი და შვილთაშვილები. მათგან უფროსი ვაჟი დავითი – წლების მანძილზე სატყეო დარგის თავკაცი, ასევე შვილიშვილი გიორგი, ღირსეულად აგრძელებენ სახელოვანი მამის და პაპის მიერ დამკვიდრებულ, ჩვენი ეროვნული საუნჯის – ქართული ტყის შენარჩუნება-გამრავლების დიდ, კეთილშობილურ საქმიანობას.

სახელოვანი მეცნიერის, პედაგოგის, უანგარო, პატრიოსანი, პრინციპული და ამავდროულად ტოლერანტული, საიმედო, კეთილი მეგობრის, დამრიგებლის, თანამდგომის – გიორგი გიგაურის ნათელი სახე მუდამ დარჩება მისი თანამედროვეების, მეგობრების და მის მიერ აღზრდილი მეტყვევ-სპეციალისტების სსოვნაში.

და ბოლოს, რაც ყველა ჩვენთაგანი-სათვის ესოდენ სასიხარულო და საამაყოა, მოგვყავს ქ. თბილისის საკრებუ-

ლოს 2014 წლის 2-სექტემბრის დადგენილების ტექსტი, აკადემიკოს გიორგი (გიგო) გიგაურის დაბადებიდან 90 წლის-თავის შესახებ:

ქ. თბილისის საკრებულომ, საქართველოს მეცნიერებათა ეროვნული აკადემიის შუამდგომლობით, 2014 წლის 2 სექტემბერს მიიღო დადგენილება „აკადემიკოს გიორგი (გიგო) გიგაურის ხსოვნის უკვდავსაყოფად დაბადების 90 წლის-თავთან დაკავშირებით ქ. თბილისის მთაწმინდის რაიონში მდებარე ქუჩას, (ტყის შესახვევს), სადაც 1932-1949 წლებში ცხოვრობდა გ. გიგაური, გადაერქვას სახელი და ეწოდოს გიორგი გიგაურის ქუჩა. ვაკის რაიონში, ატენის შესახვევ №11-ში მდებარე სახლზე (სადაც გ. გიგაური ცხოვრობდა 1949-2009 წლებში) გაკეთდეს მემორიალური დაფა“.

უმრავლოს საქართველოს გიგოსებრი მამულიშვილები.

**ჟურნალ „სატყეო მოამბის“
სარედაქციო კოლეგია**



გიორგი პაპალაშვილი

(გარდაცვალებიდან
40 წლისთავის გამო)

ამა წლის ოქტომბერში 40 წელი შესრულდა, რაც გარდაიცვალა გამოჩენილი მეცნიერი, ბუნების დიდი ქომაგი, გენეტიკის ფუძემდებელი საქართველოში, მეცნიერების დამსახურებული მოღვაწე, ბიოლოგიურ მეცნიერებათა დოქტორი, პროფესორი გიორგი პაპალაშვილი.

გიორგი მიხეილის ძე პაპალაშვილი დაიბადა 1908 წლის 25 დეკემბერს სოფელ ტიბანში. 1928 წელს მან სწავლა დაიწყო თბილისის სახელმწიფო უნივერსიტეტის სასოფლო-სამეურნეო ფაკულტეტის ზოოტექნიკურ განყოფილებაზე. 1934 წელს ჩაირიცხა ამავე უნივერსიტეტის ასპირანტურაში გენეტიკის სპეციალობით და გაიგზავნა მოსკოვში საკავშირო სასოფლო-სამეურნეო აკადემიის მეცხოველეობის ინსტიტუტში, სადაც ასპირანტურის დამთავრების შემდეგ განაგრძო მუშაობა უფროს მეცნიერ თანამშრომლად ცნობილი გენეტიკოსის, ა.სერებროვსკის ლაბორატორიაში. 1936 წელს გ. პაპალაშვილმა დაიცვა დისერტაცია ბიოლოგიურ მეცნიერებათა კანდიდატის სამეცნიერო ხარისხის მოსაპოვებლად და მიწვეულ იქნა თბილისის სახელმწიფო უნივერსიტეტში გენეტიკის კათედრის გამგედ. გ. პაპალაშვილმა თავის მეუღ-

ლესთან, ბიოლოგიური მეცნიერებათა კანდიდატ ქსენია გიკაშვილთან ერთად, იტვირთა ახლად დაარსებული გენეტიკის კათედრის ორგანიზაცია, რომელსაც იგი სიცოცხლის უკანასკნელ დღემდე ხელმძღვანელობდა.

საუნივერსიტეტო საქმიანობის პარალელურად გიორგი პაპალაშვილი მუშაობდა თბილისის მეაბრეშუმეობის სამეცნიერო კვლევით ინსტიტუტში, სადაც 1936–1948 წლებში იყო დირექტორის მოადგილე სამეცნიერო დარგში, ხოლო 1948–1955 წლებში მუშაობა განაგრძო მეცხოველეობის სამეცნიერო კვლევით ინსტიტუტში. დიდი შრომა და ენერჯია შეაღწია გიორგი პაპალაშვილმა გენეტიკოსთა და სელექციონერთა საქართველოს ეროვნული საზოგადოების ორგანიზაციას, რომლის პრეზიდენტიც იგი იყო სიცოცხლის ბოლომდე.

1957 წელს გიორგი პაპალაშვილს მიენიჭა ბიოლოგიურ მეცნიერებათა დოქტორის სამეცნიერო ხარისხი, ხოლო 1958 წელს კი დაიკავა პროფესორის აკადემიური თანამდებობა. 1972 წელს გიორგი პაპალაშვილს მიეკუთვნა საქართველოს მეცნიერების დამსახურებული მოღვაწის წოდება.

გიორგი პაპალაშვილმა რთული და წინააღმდეგობებით სავსე ცხოვრების გზა განვლო. მისი სამეცნიერო-პედაგოგიური მოღვაწეობა მჭიდროდ იყო დაკავშირებული თბილისის სახელმწიფო უნივერსიტეტთან, მან მთელი თავისი უშრეტო ენერჯია და ცოდნა მოახმარა მაღალკვალიფიცირებული სპეციალისტ-გენეტიკოსების მომზადების საქმეს. ათეული წლების მანძილზე გიორგი პაპალაშვილი ხელმძღვანელობდა სასწავლო პროცესს უნივერსიტეტში ზოგად ბიოლოგიაში, გენეტიკაში, ევოლუციურ მოძვრებაში, მეცხოველეობასა და სხვა დისციპლინებში. მისი ლექციები გამოირჩეოდა პროფესიონალიზმითა და მაღალი აკადემიური დონით.

გიორგი პაპალაშვილი იყო ფართო მასშტაბის მეცნიერი. მისი ნაშრომები

ითვლის 90-მდე დასახელებას და ეხება მცენარეთა და ცხოველთა გენეტიკის და სელექციის უმთავრეს პრობლემებს. განსაკუთრებულ ყურადღებას იმსახურებს 5 მონოგრაფია, 3 ორიგინალური სახელმძღვანელო უმაღლესი სასწავლებლებისათვის (მათ შორის, გენეტიკის სახელმძღვანელო, რომლის გამოქვეყნებაც მან ვერ მოასწრო).

გიორგი პაპალაშვილის მეცნიერული ინტერესები მოიცავდა თანამედროვე გენეტიკის საკითხებს, რომლებსაც გააჩნდა როგორც თეორიული, ასევე დიდი პრაქტიკული მნიშვნელობა სოფლის მეურნეობისათვის.

ჯერ კიდევ 1935 წელს, თავისი მეცნიერული მოღვაწეობის დასაწყისში, გიორგი პაპალაშვილმა გენეტიკის, კერძოდ, ცხოველთა რადიაციული მუტაგენეზის დარგში განახორციელა ორიგინალური გამოკვლევები, რომელთაც მაღალი შეფასება მისცეს როგორც ადგილობრივმა, ასევე საზღვარგარეთის გამოჩენილმა სპეციალისტებმა, მათ შორის, აკადემიკოსმა ნ. დუბინინმა, რადიაციული გენეტიკის ფუძემდებელმა, ნობელის პრემიის ლაურიატმა, კ.ჯ. მელერმა და სხვებმა. მოგვიანებით, 1957 წელს, პაპალაშვილმა გამოაქვეყნა მონოგრაფია რომელშიც სპეციალურად შეეხო სხივური ენერგიის ბიოლოგიურ ეფექტიანობასა და მის გამოყენებას სასოფლო-სამეურნეო პრაქტიკაში.

გიორგი პაპალაშვილი წლების განმავლობაში მუშაობდა აბრეშუმის ჭიის გენეტიკის, სელექციისა და წარმოშობის საკითხებზე. ამ გამოკვლევათა შედეგები, რომელიც ფართოდ გამოიყენებოდა პრაქტიკაში, შეჯამებულია 1952 წელს გამოცემულ სპეციალურ მონოგრაფიაში. არანაკლები მნიშვნელობისაა გიორგი პაპალაშვილის გამოკვლევები ცხვრის გენეტიკისა და სელექციის სფეროში, რომელიც მან განახორციელა პროფესორ ბ. ნატროშვილთან ერთად 1950-იან წლებში.

განსაკუთრებით ნაყოფიერი აღმოჩნ-

და გიორგი პაპალაშვილის გამოკვლევები სიმინდის გენეტიკასა და სელექციაში. პირველად, მსოფლიო სასოფლო-სამეცნიერო პრაქტიკაში, მან შეძლო მრავალტარიანი სიმინდის გენეტიკური ტიპების შექმნის გზების შემუშავება, რაც ოფიციალურად იქნა აღიარებული აღმოჩენად და მიიქცია მეცნიერებისა და პრაქტიკოსი სელექციონერების ფართო წრეების ყურადღება. მის მიერ მიღებული ფორმები მეტად პრაქტიკული აღმოჩნდა, როგორც სამარცვლე, ასევე სასილოსე მცენარეული სახეობის ჯიშების მოსავლიანობის ამაღლების თვალსაზრისით.

ექსპერიმენტულ გამოკვლევებთან ერთად, გიორგი პაპალაშვილი დიდ ყურადღებას უთმობდა ევოლუციური მოძღვრების საკითხებსაც, რამაც გამოხატულია ჰპოვა 1961 წელს გამოქვეყნებულ მონოგრაფიაში „ჩარლზ დარვინის მეცნიერული მემკვიდრეობა და მისი შემდგომი განვითარება“. დიდი პოპულარობით სარგებლობდა ასევე ბიოლოგიის ფილოსოფიური პრობლემებისადმი მიძღვნილი, 1970 წელს გიორგი პაპალაშვილის ავტორობით, გამოცემული მონოგრაფია.

გიორგი პაპალაშვილი 1960-70 წლებში აქტიურად თანამშრომლობდა ჟურნალ „საქართველოს ბუნებაში“. ავტორია მრავალი საინტერესო, ღრმამეცნიერულ დონეზე შესრულებული სამეცნიერო-პოპულარული პუბლიკაციებისა მცენარეთა გენეტიკის და სელექციის პრობლემებზე, ქართულ ტყეზე, მის შენარჩუნებასა და აღდგენაზე.

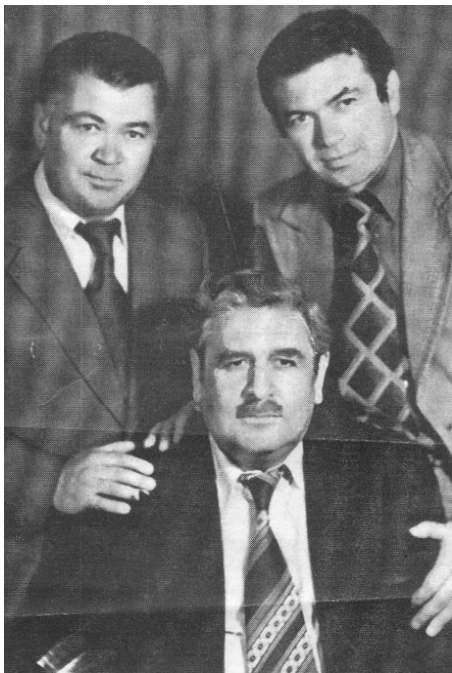
გიორგი პაპალაშვილი გარდაიცვალა 1974 წლის 20 ოქტომბერს 66 წლის ასაკში, თავისი შემოქმედებითი ძალების სრული გაფურჩქვნის პერიოდში. მისი სახელი დაუვიწყარია გენეტიკოსების და, ზოგადად, ბიოლოგების მრავალი თაობისათვის.

რევაზ ოზოლაძე

ვლადიმერ ხიშბა (1936-2011)

ჭეშმარიტი აზნაზი, ბუნების დიდი ქომაგი, სატყეო საქმის დიდოსტატი, საქართველოს ღამსასურებელი მეთყვე

„მეგობარი გულთა ნათელია, თვალთა ჩინია, მკლავთა ძალაა. . .“



სურათზე (მარცხნიდან): ვ. ხიშბა,
გ. გიგაური, ჯ. ჩარკვიანი

ვლადიმერ ხიშბას პირველად 1957 წლის იანვარში შევხვდი მოსკოვში, როდესაც სამთვიან, კვალიფიკაციის ასამაღლებელ კურსებზე გახლდით მივლინებული სატყეო-ტექნიკურ ინსტიტუტში. ის იყო საბუთები ჩავაბარე კანცელარიაში და დერეფანში გამოვედი, ჩემს წინ ღამაში, კავკასიური გარეგნობის ვაჟკაცი აღიმართა, მომესალმა და ახლობლურად გამომეცნაურა. ორივენი აფხაზეთის მკვიდრნი აღმოვჩნდით – მე გაღელი, ხოლო ახლად გაცნობილი შემხვედრი გაგრიდან – მოსკოვის სატყეო ინსტიტუტის პირველი კურსის სტუდენტი – ვლა-

სულხან საბა ორბელიანი

დიმერ (ვოვა, ვალოდია) ხიშბა. იმ დღიდან მოყოლებული, ჩვენ ძალიან ახლოს დავუკავშირდით ერთმანეთს და ბედმა გვარგუნა შემდგომში სტუდენტური წლების ერთად, მეგობრულად გატარება და სატყეო დარგში – აფხაზეთის სატყეო მეურნეობის სისტემაში – ათეული წლების მანძილზე ერთობლივი მუშაობა და ოჯახურ გარემოში გულთბილი ურთიერთობა.

შრომითი საქმიანობა ვ. ხიშბამ 1962 წელს, მოსკოვის სატყეო ტექნოლოგიური ინსტიტუტის დამთავრებისთანავე დაიწყო.

1962-63 წლებში ბზიფის ტყემრეწვე-მეურნეობის დამზადების ოსტატი იყო;

1963-65 წლებში – მთავარი ინჟინერი გახლდათ;

1965-67 წლებში – გაგრის რაიკომის ინსტრუქტორი;

1967-70 წლებში – აფხაზეთის საოლქო კომიტეტის ინსტრუქტორი;

1970-73 წლებში – აფხაზეთის სატყეო მეურნეობის მინისტრი;

1973-74 წლებში – გაგრის აღმასკომის თავმჯდომარე;

1974-77 წლებში – აფხაზეთის სატყეო დეპარტამენტის თავმჯდომარე;

1977-1980 წლებში – საქართველოს სატყეო მეურნეობის მინისტრის მოადგილე;

1980-89 წლებში – საქართველოს სატყეო მეურნეობის მინისტრის პირველი მოადგილე;

1989-1991 წლებში კი – აფხაზეთის საოლქო კომიტეტის პირველი მდივანი.

ვლადიმერ ხიშბა დაიბადა აფხაზეთში, კერძოდ გაგრაში, 1936 წელს, პურმარილით, სტუმართმოყვარეობითა და პატიოსნებით აფხაზეთში ცნობილი ფილიპე ხიშბას ოჯახში. ის იყო ამ ოჯახის უფროსი შვილი.

ამ დღემა აფხაზეთში პიროვნებამ და მისმა ოჯახმა ამ უკუღმართ ძმათამკვლელ ომში არაერთი ქართული ოჯახი გადაარჩინა და გაიყვანა სამშვიდობოზე. სხვანაირად არ შეეძლო ემოქმედა ფილიპე ხიშბას უფროს ვაჟიშვილს, ჩემი და ბევრი ქართველის ძმაცაც – ვლადიმერ ხიშბას.

ვლადიმერ ხიშბა უაღრესად საინტერესო და კომუნიკაბელური პიროვნება, ინტელიგენტი, დიდი მეტყვევ სპეციალისტი, ბუნების ჭეშმარიტი ქომაგი, სტუმართმოყვარე, პრინციპული, კარგი ხელმძღვანელი, სამართლიანი, კარგი მეოჯახე და კარგი ამხანაგი იყო. მისი სხვა მრავალი ღირსეული თვისება ყოველთვის იზიდავდა ყველას, ვისაც ერთხელ მაინც ჰქონია მასთან შეხვედრა.

დაბადების 75 წლისთავი ტელეფონით მივულოცე. გვიანი იყო, ყურმილი მეუღლემ აიღო, ემამ ჩემი ხმა რომ გაიგო, დაუძახა ვოვას: „ნაშ დარაგოი ნუგზარი ზვონიტო“. ყურმილი რომ გადასცა, დაბადების დღე მივულოცე, მან კი ტირილი დაიწყო, მეც ავტირდი და ასე დიდხანს ვიყავით, შემდეგ როგორც იქნა მითხრა – „ასეთ ცხოვრებას რა ვუთხრა, ჩვენ ასე უნდა ვულოცავდეთ ერთმანეთს დაბადების დღეს?! ჩვენი შვილიშვილები არ იცნობენ ერთმანეთს, ჩვენ – ამხანაგები, მეგობრები ვერ ვხვდებით ერთმანეთს, ჩემო ნუგზარ, დიდი მადლობა, რომ გახსოვს ჩემი დაბადების დღეო!“ და ისევ

სევდანარევი ტირილით დავემშვიდობეთ ერთმანეთს.

წელს, ამ დიდ აფხაზს, რომელმაც იცოდა ცხოვრების ყველა წესი, 24 ივლისს 78 წელი შეუსრულდებოდა, მაგრამ ყველასათვის მოულოდნელად შეწყდა მისი მჩქეფარე სიცოცხლე, დაამწუხრა მისი საყვარელი ოჯახი, ამხანაგები, მეგობრები და მისი ნათესაობა.

ჩემთვის პირადად, მითუმეტეს, ეს იყო უდიდესი დარტყმა და ტკივილი, ბოლო დღეს ვერ გავაცილე ჩემი ძმაცაცი, ყველასათვის ცნობილი მოვლენების გამო. ტელეფონით მივუსამძიმრე ვოვას მეუღლეს. ქალბატონმა ემამ ასე მიპასუხა: „ჩემო კარგო, საიმედო ძმაო, ნუგზარ, აღარ არის თქვენი ძმაცაცი ვოვა ხიშბა და ყველანი დალოცვილი დაგვტოვაო“.

ვოვა ხიშბამ ცხოვრების ყველა ეტაპზე, სამსახურსა თუ მის მიღმა, ღირსეული მამულიშვილის სახელით იცხოვრა. „განუზომელი იყო მისი ადგილი მეგობრების წრეში. ასეთ კაცზე ამბობენ: „აქ იყო და სიცოცხლეს გვიღამაზებდა, იქ წავიდა და სიკვდილს გვიიოლებსო“. მის ჯანსაღ სხეულში, ჯანსაღი სული სუფევდა.

ჩვენ ვაღდეულები ვართ პატივი მივაგოთ და მოვიგონოთ ეს ბუმბერაზი ადამიანი, მინდა მოვიგონო მისი ცხოვრების ეპიზოდები, და თუ შევძელი, გიამბოთ მათ შესახებ.

ვლადიმერ (ვოვა) ხიშბა ჩემი ოჯახის სასურველი სტუმარი იყო ყოველთვის. ერთ-ერთი სტუმრობისას, ცოტა შეზარხოშებული, ეძახის ჩემს მეუღლეს და ეუბნება: „ჩემო რძალო, ზაირავ, ახლა უნდა გითხრა საიდუმლო, რომელსაც მრავალი წელია ვინახავ. მოვიდა დრო ეს საიდუმლო გავამხილო. უნდა მოგიყვე იმის შესახებ, თუ როგორ ერთობოდა და ატარებდა დროს ჩემი ძმაცაცი და შენი მეუღლე ნუგზარი სტუდენტობის პერიოდში ლამაზ რუს გოგონებთან“.

დაიწყო ვოვამ, მაგრამ რა დაიწყო, მოხსნა გუდას თავი. მეუღლემ ახელა და იუმორით ეუბნება: „ძმაო ვოვა, მე ეს ყველაფერი ვიცი, შენმა ძმაკაცი ისინი, მოსკოვში ყოფნისას, სათითაოდ გამაცნო, ზოგიერთის სურათიც კი გვაქვს სახლშიო“. გადაირია ჩემი ძმაკაცი და ამბობს: „ამას მეგრელის გარდა არავინ გააკეთებდა და რაც მთავარია, ნუგზარის გარდა ვერავინ მოიფიქრებდაო. მაშ კარგი, ახლა გეტყვი ახალ ვერსიებს, ძველს თავი დავანებოთ“ – და იწყებს მოყოლას – „თქვენ მოწმე ხართ იმისა, თქვენი მეუღლე და ჩემი ძმაკაცი ახლა ხშირად დადის მოსკოვშიო. ის იქ ხვდება იმ თქვენს ნაცნობ თუ უცნობ გოგონებს და იხსენებს ახალგაზრდობის პერიოდს, ამაზე რას იტყვი, ეს ხომ უტყუარი ფაქტებიანო“. მეუღლე იუმორით პასუხობს: – ჩემო ძმაო, ვოვა, მართალი ბრძანდებით, თქვენი ძმაკაცი ხშირად დადის მოსკოვში, ამას მე ხელს არ ვუშლი, პირიქით, თქვენ პირადად მადლობას გიხდით იმისთვის, რომ ასე ხშირად უშვებთ თქვენს ძმაკაცს მოსკოვში, თუკი მომავალშიც უფრო ხშირად გააგზავნით საქმიანი მივლინებებით, მე პირადად, დიდ მადლობას გადაგიხდით, რადგანაც ამჯერად თქვენი ძმაკაცი უჩემოდ არსადაც აღარ მიდისო“.

ამ პასუხმა სულ გადარია ჩემი ძმაკაცი და ასე მიმართა ჩემს მეუღლეს: – „ჩემო რძალო, ზაირავ, მიხარია რომ ასეთი კარგები ხართ, გესმით ერთმანეთის, პატივს სცემთ ერთმანეთს. ჩემი ძმაკაცი, მართლაც, კარგი სტუდენტ იყო. ის გამოირჩეოდა თავისი ყოფაქცევით და ყოველთვის მოწინავეთა შორის იყო, ახლაც კარგი ხელმძღვანელია. სწორედ ამიტომაც საქართველოში ერთ-ერთი მოწინავეთა შორის. მთელი გულით მიხარია, რომ კარგი ოჯახის პატრონიც არის, იყავით ერთმანეთის მოსიყვარულენი, სტუმართმოყვარენი, ერთმანეთის და ყვე-

ლას პატივისმცემენი, იყავით მრავალჯამიერ თქვენს საამაყო ოჯახთან ერთად, ღმერთმა იუმორი არ მოგიშალოთ, ეს ჩვენ ყველას გაგვეხარდება“.

სოხუმიდან დამირეკა ალოლფ შამბამ (შამბა ჩემი თანაჯგუფელია, ვალოდია ხიშბას დეიდაშვილი, აფხაზეთის სატყეო მეურნობის მინისტრის მოადგილე) და შემატყობინა, რომ ჩემს ძმაკაცს, ვოვას შვილი შეეძინა. ვალოდია ხიშბას ჰყავდა იმ დროს ორი ვაჟიშვილი. უფროსი – 17 წლის, უმცროსი კი – 15 წლის. მანმადე, ორი თვის წინ ვიყავი მათ ოჯახში სტუმრად, მაგრამ არ უთქვამთ, რომ მესამე შვილს ელოდებოდნენ. ქალბატონი ემა გვემსახურებოდა, მაგრამ გარეგნულად არაფერი ეტყობოდა.

ჩავედი თბილისში, რომ მიმელოცა ჩემი ძმაკაცისთვის შვილის შექენა. პირველის ნახევარი იქნებოდა, როცა შევაღე ხიშბას კაბინეტის კარი. ოთახში მარტო იყო. ორივეს ძალიან გაგვეხარდა ერთმანეთის ნახვა, გადავკოცნეთ ერთმანეთი და მერე მეკითხება: „ნუგზარ, რა საქმეზე ხარ ჩამოსული?“ ვპასუხობ: – „ვლადიმერ ფილიპეს ძეგ, მე არ მჯერა, რომ თქვენ მესამე შვილი შეგეძინათ, ამის დასაზუსტებლად და მოსალოცად მოვედი-მეთქი“. – „ჩემო ძმაო, ნუგზარ, ამის მეტი თუ არაფერი გაქვს საქმე, მაგას ახლავე მოგიგვარებო, წავიდით სახლში და იქ ყველაფერი გაირკვევაო“. მასთან სახლში მისვლისას, კარი ქალბატონმა ემამ გაგვიღო. გადავკოცნეთ, მოვიკითხეთ ერთმანეთი, ხიშბა ეუბნება მეუღლეს: – „ემა, ნუგზარს არ სჯერა, რომ მესამე შვილი შეგეძინა და მოდი, ვაჩვენოთ ბავშვი“. ქალბატონი ემა პასუხობს: – „ეხლა ბავშვს სძინავს, მის გამოღვიძებამდე სუფრას გაგიშლითო“ და შეუდგა სუფრის გაშლას. – „ნუგზარს რომ კონიაკი უყვარს, არ დაგავიწყდეს!“ – მიმართა მან მეუღლეს. „ნუგზარს, რომ კო-

ნიაკი უყვარს, რა დამავიწყებსო“ – მიუგო მაშინვე. მალე, გაშლილ სუფრას მივუსხედით. ხიშბამ დაიწყო სადღეგრძელოები. ორი-სამი ჭიქა, რომ დავლიეთ, ხიშბას ვეუბნები – „ჩემო კარგო, მანამ, სანამ არ ვნახავ ბავშვს, ვერ დავიჯერებ, რომ მესამე შვილი შეგეძინათ-მეთქი“, – „მომინება, მოთმინება, ცოტაც და ნახავ მესამე ხიშბასო“ – მპასუხობს. სუფრას ვაგრძელებთ, სამი-ოთხი სადღეგრძელო კიდევ მივირთვით, ბავში კი აგრძელებს ტკბილ ძილს. მე უკვე შევზარხოშდი და ისევ ვეუბნები ჩემს ძმაკაცს – „მაინც არ მჯერა, რომ სამი ბიჭის მამა ხარ-მეთქი“. ხიშბასაც აევსო მოთმინების ფიალა და ცოლს გასძახა – „ემა გააღვიძე ბავშვი და აქ მოიყვანე“. ემამ ბავშვი გააღვიძა და ჩვენთან შემოიყვანა. მეც ეს მინდოდა. წინასწარ მომზადებული საჩუქარი კოსტიუმის გარეთა ჯიბეში მეღო, მერე ჯიბეში რომ არ მექექა. როცა ბავშვი ჩემთან მოიყვანა, ამოვიღე საჩუქარი და ბავშვს ჩავუდე, ვაკოცე მის პატარა ქათქათა ხელს და ვეუბნები ხიშბას: – „აი, ახლა, მჯერა-მეთქი“. გადავკოცნე ორივე ცოლ-ქმარი, ისევ ვადღეგრძელებთ პატარა და განვაგრძეთ სუფრა.

ხიშბა ეუბნება მეუღლეს: – „ემა, ხედავ როგორ მოიქცა ნუგზარი, ეს მეგრელები მაგრები არიან, ხომ ხედავ თვითონ არ შევიდა ბავშვთან ოთახში, არამედ აქეთ გამოგვაყვანინა, მას ნუგზარის გარდა ვერავინ მოიფიქრებდაო“. იმ დღეს ჩვენ ბევრი ვიცინეთ და ვიმხიარულეთ. ისინი დალოცვილები დავტოვე და მე კი წამოვედი ჩემს გალში. ამ შემთხვევის შემდეგ, ხიშბა რომ დამინახავდა იტყოდა-ხოლმე, „არ მჯერა“ რომ მოხვედით და ნებისმიერ ჩვენს თავყრილობაზე, ყვებოდა-ხოლმე თუ როგორ მივულოცე მას მესამე ბიჭის შექენა.

ვალლოდია ხიშბა უზომოდ კეთილი ადამიანი იყო. სულ იმას ფიქრობდა, როგორ ესამოვნებინა და პატივი ეცა მისი

ამხანაგებისთვის. ხშირად, დღესასწაულების წინა დღეებში, გამოაგზავნიდა დეპემას: „სადღესასწაულოდ, მიღწეული წარმატებისთვის გამოეყოს გალის სატყეო მეურნეობას ესა თუ ის ტექნიკაო“.

ერთხელ, სატყეო მეურნეობის მთავარი მეტყვე მიხეილ ეზუბაია, თბილისში შეხვდა ვლადიმერ ხიშბას. ხიშბამ აცნობა, რომ გალის სატყეო მეურნეობას გამოუყო „ურალი“ და დაავალა, რომ დროულად უზრუნველყო მისი ტრანსპორტირება. მიშამ მადლობა გადაუხადა ხიშბას ყურადღებისთვის და უთხრა, რომ ახლავე წავიდოდა და წამოიღებდა. ხიშბა გაკვირვებული ეუბნება: – „რას ქვია წამოიღებ, ეს ბენზოხერხი ხომ არ გგონია, ტყის საზიდი სამხიდიანი მანქანა გამოგიყავითო. დაურეკე ნუგზარს, მძღოლი გამოაგზავნოს, მანქანა წაიყვანეთო“ და გადასცა ბრძანება მანქანის გამოყოფის შესახებ. მიხეილი გახარებული მირეკავს. იმ ღამესვე გავაგზავნე მძღოლი, მიშა თბილისში დახვდა, გამოიყვანეს მანქანა და მეორე დღეს უკვე გალში იყვნენ. გალის სატყეო მეურნეობის ყველა თანამშრომელი გახარებული იყო ამ საჩუქრით და ისიც, საპირველმაისოდ. მაისის დემონსტრაციაზე, ეს ახალი მანქანა დავტვირთეთ გალის სატყეო მეურნეობის მიერ დამზადებული სხვადასხვა სახის ნობათით, გავაფორმეთ მოწოდებებითა და ლოზუნგებით ტყის შესახებ და გავატარეთ დემონსტრაციაზე, რამაც დიდი მოწონება დაიმსახურა.

ათი დღე იქნებოდა გასული „ურალის“ ჩამოყვანიდან, როცა სოხუმიდან მირეკავს აფხაზეთის სატყეო მეურნეობის მინისტრი პაჩი ბარციცი და მეუბნება: „ბატონო ნუგზარ, სასიხარულო ამბავი უნდა შეგატყობინოთ, თქვენზე გამოყოფილია ტყის საზიდი მანქანა „ურალი“, გილოცავთ და გთხოვთ, დროულად

„უზრუნველყავით მისი ჩამოყვანა თბილისიდან“. მე, ჩემი მხრიდან, მინისტრს მადლობა გადავუხადე ყურადღებისთვის და დავძინე: – „პაჩ ხარიტონოვიჩ, ჩვენ უკვე ჩამოვიყვანეთ მანქანა და 200 კუბმ ხეტყის გამოტანაც კი მოვასწარიტ-მეთქი“. – „როგორო“ – მითხრა, ცოტა დუმილის შემდეგ კი თვითონვე დასძინა, – „გასაგებია, ეს თქვენი მეგობრის, ვლადიმერ ხიშბას დამსახურებაა. ყველაფერი კარგი, ნუგ ხარ პლატონიჩ, შემდგომში რომ არ მოხდეს ასეთი გაუგებრობა, ერთმანეთს დროულად მივაწოდოთ ინფორმაციაო“. „აუციულებლად, პაჩ ხარიტონოვიჩ“ – სხვა რა უნდა მეთქვა, მივხვდი, რომ ცოტა უკმაყოფილო იყო იმით, რომ მისი მოლოცვა დაგვიანებული აღმოჩნდა, მაგრამ ბოლოს დაუმატა – „ღმერთმა ყველას უმრავლოს ასეთი ძმაცაცო“.

იყო დრო, როდესაც სატყეო სამინისტროს თანამშრომლებზე მსუბუქი მანქანებს ანაწილებდნენ. მსურველი ძალიან ბევრი იყო. ერთხელაც, ვლადიმერ ხიშბამ დაიბარა ტყის აღრიცხვისა და გამოყენების განყოფილების გამგის მოადგილე ბონდო კუჭუხიძე და ჰკითხა: – „ბატონო ბონდო, მსუბუქი მანქანა ხომ არ გამოგიყოტო“. ბონდო ზის გაკვირვებული. იქიდან გამომდინარე, რომ ხიშბას ხუმრობა კარგად გამოსდიოდა, ფიქრობს, ხომ არ მაშაყირებს ეს ჩემი უფროსიო. ხიშბამ ისევ გაუმეორა შეკითხვა და დაუმატა, რაშია საქმე, პასუხს რატომ არ იძლევიო. ბონდო ცოტა ხანს ისევ ჩუმად იჯდა და როგორც იქნა ამოიღო ხმა: – „ბატონო ვლადიმერ ფილიპეს ძე, ვინ მომცა მანქანის შესაძენი ფული, ან ფულიც რომ მქონდეს, მე მაინც ვინ მომცეს მანქანას, როცა ამის მსურველი ფულიანიც ძალიან ბევრია“; – „დავუშვათ მოგეცით მანქანა, რომელიც 6000 მანეთი ღირს, რამდენი თანხის შეგროვებას შეძლებდით“; ბონდო ჩაფიქრდა და უპასუხა: – „აღბათ 4000 მანეთამდე შევა-

გროვებდით“; – „კარგი, შევთანხმდეთ, შენ ორშაბათს მოდიხარ ჩემთან იმ შენი შეგროვილი თანხით და მერე გადავწყვიტოტ როგორ მოვიქცეოტ“. ორშაბათს, ბონდო თავის კაბინეტში იჯდა და ორჭოფობდა, მისულიყო თუ არა ხიშბასთან და ბოლოს გადაწყვიტა, რომ არ მისულიყო, ნაშუადღევს კი ხიშბა თვითონ იბარებს ბონდოს და ეკითხება – „რა, ქენი, ფული რამდენი შეაგროვეო“, – „4000 მანეთი“ – უპასუხა ბონდომ. – „ძალიან კარგი, აგერ მე, 2000 მანეთს გაძლეე და როცა გექნება, მაშინ დამიბრუნეო. ახლა წადი, შეიტანე ეს ფული ბანკში და გადასცა ბრძანება მანქანის განაწილების შესახებ. ბონდომ სამ დღეში გამოიყვანა მანქანა „ჟიგული-06“ და გაახარა თავისი ოჯახის წევრები, რომლებიც მადლიერი იყვნენ ბატონი ვლადიმერის.

ეს ამბავი თვითონ ბონდომ მომიყვა, რადგანაც იცოდა, რომ ჩვენ კურსელები და კარგი მეგობრები ვიყავით. ბოლოს კი დაუმატა – „ღმერთმა უმრავლოს საქართველოს ასეთი კეთილი გულის ადამიანებით“.

ხიშბა იყო პიროვნება, რომელმაც იცოდა ამხანაგობა და მეგობრობა. მეგობრებს შორის მას ყოველთვის ღირსეული ადგილი ეჭირა. თბილისში, თუ ვინმე აფხაზი მუშაობდა, ყველა ვოვას ბინაში იკრიბებოდა.

თბილისში, ორ მეგობართან ერთად, სამძიმარზე ჩამოვედი. უკან დაბრუნებას რომ ვაპირებდით გაღში, უკვე დღის სამი საათი იქნებოდა. მეგობრებს ვთხოვე, ერთი ჩემს ძმაცაცთან-ხიშბასთან შევალსულ 15 წუთით და მერე წავიდეთ-მეთქი. საჭესთან მე ვიჯექი. შევედი სატყეო სამინისტროში. ხიშბა ადგილზე დამხვდა. ძალიან გაუხარდა ჩემი დანახვა. ჩემი ჩამოსვლის მიზეზი აუხსენი და დავძინე, რომ მის უნახავად ვერ წავიდოდი გაღში. ძალიან კარგო, მითხრა, გავიდა სამი წუთით და დაბრუნდა ორ ამხანაგთან

ერთად, რომლებსაც კარგად ვიცნობდი. მაშინვე მივხვდი, რასაც აპირებდა. – „ნუგზარ, შენ ჩემს მანქანაში ჩაჯექი, და შენი მეგობრები ჩვენ გამოგვეყვინო“. სამინისტროდან გამოსვლისას გავაცანი ჩემი მეგობარი და შემდეგ, ყველანი ერთად, გავყვით ხიშბას. ოც წუთში აღმოჩნდით ბუნების წიაღში, რესტორანში – თბილისის ზღვის მიმდებარე ტერიტორიაზე. თამაძობა ხიშბამ ითავა. ცოტა ხანი რომ გავიდა, გასვლა დავაპირე. ხიშბამ გამაჩერა და მომმართა: – „ჩემო ძმაო ნუგზარ, შენი მეგრული ფანდები აქ არ გაგივა“, – მიხვდა, რომ ხარჯის გადახდა მინდოდა, მაინც გავედი, მაგრამ მითხრეს, რომ ყველაფერი უკვე გადახდილი იყო. სუფრა გვიანობამდე გაგრძელდა. მრავალი სადღეგრძელო დაილია. იმ დღეს წასვლა უკვე ვერ ხერხდებოდა. ხიშბამ სასტუმროში დაგვაბინა. ჩემს გარდა ყველანი კარგად ნასვამები იყვნენ და გადავწყვიტეთ დილით ადრე წავსულიყავით, დილით ხიშბა თავზე დაგვადგა, წაგვიყვანა, ხაში მივირთვიით და შემდეგ გაგვაცილა გალისკენ. ჩემი მეგობრები გაოცებულები იყვნენ, ეს რა კაცი ყოფილაო. ერთი მათგანი ადრე იცნობდა, მეორემ კი იმ დროს გაიცნო. ეს იყო ყურადღება ჩემი ძმაკაცების მიმართ, ქართულ-აფხაზური სტუმართმასპინძლობის გამოხატვა და მეგობრობის დაფასება. ასეთი შემთხვევა მრავალი შემთხვევაა გავისხენო, რაც ხიშბას კაცურ-კაცობაზე მეტყველებს.

გუდაუთის სანატორიუმში ისვენებდა მოსკოველი პიროვნება, ხიშბას და ჩემი საერთო ლექტორი. ეს ამბავი ხიშბას შევატყობინე და დავინტერესდი, თუ როდის მოიცლიდა, რომ მოგვენახულებინა. ახლავო, მიპასუხა, დარეკა გუდაუთაში სანატორიუმის დირექტორთან და სთხოვა, რომ ჩვენი ლექტორი გაეფრთხილებინათ, რომ სადამოს ოჯახის წევრებთან ერთად დაგვხვედროდა.

სადამოს 6 საათზე ჩემი მანქანით სოხუმიდან გავემართეთ გუდაუთისკენ. გზაში, ეშერაში, შევჩერდით რესტორანთან, სადაც ხიშბა შევიდა და იქიდან მალევე გამოვიდა. ხიშბას შევახსენე, რომ ამ ჩვენი ლექტორის ცოლის მოყვანაში ცოტა ჩემი წვლილიც ერიო, კერძოდ, ხელმოწერის შემდეგ ისინი დაეპატივე რესტორან „ბერლინში“ და სარკეებიან დარბაზში ქეიფით ავღნიშნეთ ხელმოწერის აქტი.

გუდაუთაში ჩვენი ლექტორი ცოლმე ვილით დაგვხვდა. ერთად, რომ დაგვიანახა, ძალიან გაეხარდა, ამ ლექტორის სახლში ხიშბა და მე ერთად ვცხოვრობდით, სანამ ჩემი ძმა უმაღლესში ჩაირიცხებოდა. ჩავსხედით ყველანი მანქანაში და ეშერისკენ გავემართეთ. ახლა უკვე ნათელი იყო, თუ რატომ შევჩერდით გზაზე ეშერაში. იქ მისვლისას დავათვალიერეთ ეშერის კლდეში გამოკვეთილი საოცრად ლამაზი, რესტორნის ირგვლივ ლანდშაფტი და წინასწარ შეკვეთილ სუფრაზე დავსხედით. მაშინვე ჩვენი ლექტორის მეუღლეს მიათვავს ყვავილების დიდი თაიგული და მოსკოველ სტუმრებს უსურვეს რესტორანში კარგი დროის გატარება. სუფრა უკვე გაწყობილია და ხიშბაც შეუდგა თამაძობას, ქართულ-აფხაზური სტუმართმასპინძლობის ტრადიციით.

ჩვენი ლექტორი აფხაზეთში მრავალჯერ გახლდათ ნამყოფი. ჩემს ოჯახში – სოხუმიში, გაღში, ასევე გაგრამში – ხიშბას სახლში, მაგრამ ოჯახის წევრებთან ერთად მაინც ძალზე აღფრთოვანებული დარჩა. როდესაც ხიშბამ ლექტორის სადღეგრძელო წარმოთქვა და მიკროფონში გაისმა, რომ მოსკოველ ლექტორს სიმღერას უძღვნიდა მისი ყოფილი სტუდენტი – ნუგზარ გერსამია.

ვოვამ სადღეგრძელოების კორიანტელი დააყენა, ყველანი ვმხიარულობდით, განსაკუთრებით სტუმრები. ის, მის-

თვის ჩვეული იუმორით, ამბობდა სა-
დღევრძელოებს, რომელთაც ბოლო არ
უჩანდა.

როგორც ხიშბას სჩვეოდა, რეტორ-
ნის მომსახურე პერსონალი გაფრთხი-
ლებული ყავდა, რომ დანახარჯი სხვის-
თვის არ გადახდებიან. მე რომ
მოვინდომე ამ თანხის გადახდა, ასე მი-
პასუხა: – „ჩემო ძმაო, ნუგზარ, გეუბნები
არა როგორც მინისტრი, არამედ როგორც
უფროსი ძმა, დღეს მე მეკუთვნის ამ თან-
ხის გადახდა, შენს მხარეში რომ ვიყოთ
– ოჩამჩირეში, გალში, ზუგდიდში, არ შეგე-
ცილებოდით.“

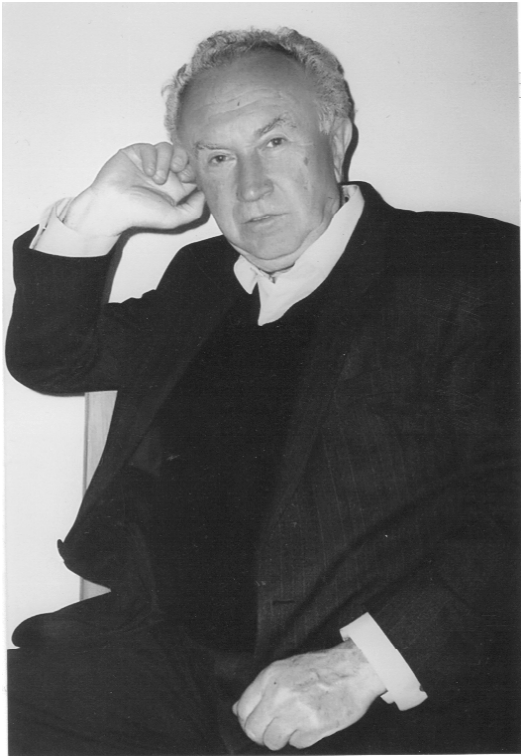
გვიანობამდე გაგრძელდა ჩვენი შეს-
ვედრა. ჩვენი ლექტორი ძალიან კმაყო-
ფილი იყო, აღფრთოვანებას ვერ იოკებ-
და და მეუღლეს მიმართა, – „შენ ხომ
კარგად იცი, როგორები არიან ნუგზარი
და ვალოდიაო“

მეორე დღეს, დილით, სამინისტროში
საქმის გამო მივედი, ხიშბა არ დამხვდა,
მითხრეს საავადმყოფოში არისო. როცა
მოვინახულე, მითხრა, რომ შეუძლოდ ვი-
ყავი და საავადმყოფოში გადმომიყვანე-
სო, მაგრამ ამჟამად კარგად ვარ, ხვალ
გამწერენო. ეს იყო პირველი შემთხვევა,
ვოვა საავადმყოფოში რომ მოხვდა.

ასეთი პატივისმცემელი, კეთილი, სტუ-
დენტობიდან იყო და დარჩა ყველას მეს-
სიერებაში ვალოდია ხიშბა.

ასეთია მოკლედ, ჩემი მოგონებები, უფ-
რო სწორედ მესსიერებას შემორჩენი-
ლი ზოგიერთი ეპიზოდი, დიდ აფხაზ მეტ-
ყვესა და სასიქადულო მამულიშვილზე.

ნუგზარ ბერსამია
საქართველოს დამსახურებული
მეტყვე



ელდარ ლობჯანიძე (1931-2014 წწ)

საქართველოს სატყეო მეცნიერების დიდი დანაკლისი

ცნობილი კორიფეები – იაცენკო ხმელევისკი და ვასილ გულისაშვილი.

ელდარ ლობჯანიძე, 1958 წელში საკანდიდატო დისერტაციის ბრწყინვალედ დაცვის შემდეგ, მუშაობას იწყებს საქართველოს მეცნიერებათა აკადემიის თბილისის ტყის ინსტიტუტში, სადაც აყალიბებს მერქნიან მეცნარეთა ანატომიის საკვლევ უნიკალურ ლაბორატორიას და ინიშნება განყოფილების ხელმძღვანელად.

1980 წელს ელდარ ლობჯანიძე ინიშნება ვასილ გულისაშვილის სახელობის სამთო მეტყვეობის ინსტიტუტის დირექტორის მოადგილედ სამეცნიერო ხაზით, სადაც მაღალნაყოფიერად წარმართავდა კვლევით საქმიანობას წლების მანძილზე. ამავე დროს, ბატონი ელდარი გარკვეული პერიოდი, შეთავსებით, წარმატებით მოღვაწეობდა თბილისის ივანე ჯავახიშვილის სახელობის სახელმწიფო უნივერსიტეტის კახეთის ფილიალში ბიოეკოლოგიის კათედრის გამგედ და ბიოსამედიცინო ფაკულტეტის დეკანად.

მეტად ფართო და მრავალმხრივი გახლდათ ელდარ ლობჯანიძის მეცნიერული მუშაობის სფერო. მას ტყეთმცოდნეობის, სატყეო ეკოლოგიის, განსაკუთრებით, მცენარეთა ანატომიის და მერქანმცოდნეობის ხაზით გამოქვეყნებული აქვს 150-ზე მეტი სამეცნიერო ნაშრომი, მ.შ. მონოგრაფიები, ოცზე მეტი ნაშრომი გამოქვეყნებულია ამერიკის შეერთებული შტატების, კანადის, ასევე ევროპულ გამოცემებში. 1978 წელს ოქსფორდის (ინგლისი) და არიზონის (აშშ) უნივერსიტეტებმა გადათარგმნეს და გამოსცეს მისი ნაშრომები დენდროქრონოკლიმატოლოგიის საკითხებზე.

გარდაიცვალა საქართველოს ძირძველ მეტყვევთა მეორე თაობის თვალსაჩინო წარმომადგენელი, მერქანმცოდნეობის საერთაშორისო მეცნიერებათა აკადემიის (აშშ) და საქართველოს საინჟინრო აკადემიის აკადემიკოსი, ანატომთა საერთაშორისო ასოციაციის საბჭოს წევრი, ბიოლოგიურ მეცნიერებათა დოქტორი – პროფ. ელდარ ლობჯანიძე.

ელდარ ლობჯანიძე დაიბადა 1931 წელს. მან 1950 წელს წარჩინებით (ოქროს მედლით) დაამთავრა თბილისის ვაჟთა მე-7 საშუალო სკოლა და ამავე წელს შევიდა, შრომის წითელი დროშის ორდენოსან, საქართველოს სასოფლო-სამეურნეო ინსტიტუტში – სატყეო მეურნეობის ფაკულტეტზე. ელდარი წარჩინებით ამთავრებს სატყეო ფაკულტეტს 1955 წელში და ამავე წელს სწავლას აგრძელებს საქართველოს მეცნიერებათა აკადემიის თბილისის ტყის ინსტიტუტის ასპირანტურაში. მისი საკანდიდატო და სადოქტორო სამეცნიერო ხარისხის მოსაპოვებელი თემების ხელმძღვანელები გახლდათ მერქანმცოდნეობის და მეტყვევობის სფეროში მსოფლიოში

მეცნიერულთან ერთად, საზი უნდა გაეხვას, მის უზადოდ დიდ პედაგოგიურ უნარს და მასშტაბებს. მან აღზარდა არაერთი მეცნიერმუშაკი; მისი ხელმძღვანელობით დაცული იქნა საკანდიდატო და სადოქტორო დისერტაციები როგორც საქართველოში, ასევე საზღვარგარეთის ქვეყნებშიც.

ელდარ ლობჯანიძე თავისი ქვეყნის უდიდესი პატრიოტი გახლდათ. იყო ისეთი მომენტი, როდესაც 1980-იან წლებში მას შესთავაზეს მოსკოვში საკმაოდ მაღალი თანამდებობა, კერძოდ, ახლაგახსნილი საკავშირო სატყეო სამეცნიერო კვლევითი ინსტიტუტის დირექტორის მოადგილეობა, ბინა დედაქალაქის პრესტიჟულ უბანში... მაგრამ ელდარმა ყოველივე ამას მაინც თავის სამშობლოში, მშობლიურ ინსტიტუტში დარჩენა და საქართველოს ტყეების სამსახურში ყოფნა არჩია, შეთავაზებაზე უარი განაცხადა და კიდევ უფრო მეტი ენერგიით განაგრძო თავისი კეთილშობილური საქმიანობა. ამ მიმართებით მისი გაწეული შრომის შედეგი გახლდათ 2009 წელს გამოცემული ფუნდამენტალური მონოგრაფია „კამბიუმის აქტივობისა და მერქნის ჩამოყალიბების ეკოლოგია“.

2010 წელს მერქანმცოდნეობის თანამედროვე პრობლემების რეგიონალურმა საკოორდინაციო საბჭომ (მოსკოვის სატყეო-ტექნიკური უნივერსიტეტი), საბჭოს სამი წევრი, მ.შ. პროფ. ელდარ ლობჯანიძე, წარადგინა კალიფორნიის უნივერსიტეტში (აშშ) მერქანმცოდნეობის საერთაშორისო მეცნიერებათა აკადემიის წევრობის კანდიდატად. არჩევნებში გაიმარჯვა ჩვენმა თანამემამულემ. მეტად საგულისხმოა აკადემიის პრეზიდენტის, ფრანკ ბეილის მოლოცვა: „ძვირფასო პროფესორო ლობჯანიძე, მაქვს პატივი გაცნობოთ, რომ არჩეული ხართ მერ-

ქანმცოდნეობის საერთაშორისო მეცნიერებათა აკადემიის აკადემიკოსად. ეს ითვლება დიდ პატივად დარგის მეცნიერებათა საზოგადოებაში და წარმოდგენს თქვენს მიერ მეცნიერების ამ სფეროში შეტანილი წვლილის აღიარებას... დღეიდან თქვენი ქვეყანა წარმოდგენილი იქნება ამ ღირსშესანიშნავ სამეცნიერო დაწესებულებაში. კვლავ გილოცავთ წარმატებას“.

ფრანკ ბეილი, აკადემიის პრეზიდენტი

აღსანიშნავია, რომ მერქანმცოდნეობის საერთაშორისო მეცნიერებათა აკადემია ამერიკაში 1966 წელს დაარსდა და პროფესორი ელდარ ლობჯანიძე გახდა რიგით მეოთხე აკადემიის წევრი პოსტსაბჭოთა სივრციდან, რაც ქართული სატყეო მეცნიერების ჭეშმარიტად დიდ აღიარებად უნდა ჩაითვალოს.

ბატონ ელდარს ძალზე აღელვებდა უკანასკნელ ოცწლეულში ქვეყანაში, კერძოდ საქართველოს ტყეებში დამკვიდრებული განუკითხაობა, არაპროფესიონალიზმი და მეცნიერებისადმი უდიერი დამოკიდებულება. ის პრინციპულად ბჭობდა და არაერთხელ წერდა ყოველივე ამის შესახებ რესპუბლიკის პრესის ფურცლებზე, ასევე ჩვენს ჟურნალ „სატყეო მოამბეში“ გამოქვეყნებულ წერილებსა და სტატიებში, იძლეოდა მეცნიერულად და პრაქტიკულად დასაბუთებულ წინადადებებს, რეკომენდაციებს საქართველოს ტყეების გადარჩენის და სატყეო დარგის აღორძინების მიზნით.

ღრმად გვწამს, რომ ის დიდი საშვილთაშვილო საქმე, რასაც ბატონმა ელდარმა მთელი თავისი შეგნებული ცხოვრება მოახმარა, კვლავ იმძლავრებს და წარმატებით დაგვირგვინდება.

**ჟურნალ „საბჭო მოამბის“ რედაქციის სახელით:
ტრისტან ჩერქეზიშვილი, ანზორ ჩაფიძე, პეტრე ღუნდუა,
რეზო ჩაბელიშვილი, ბაბრატ მემეველი, რევაზ ობოლაძე,
ლევან გვახავა, ლამარა არბანაშვილი, ჯონი მუშერიძე,
თენგიზ მებრეველი, თამაზ ქურდიანი, ქუჩი ნიშნიანიძე**

IX. ლიბერალურ-კონსერვატიული კუთხე

დიმიტრი ყიფიანი - 200

დიმიტრი ყიფიანი – ტყის დიდი ქომაგი



ბორჯომის ხეობა, ისტორიულად თავად ავალიშვილების კუთვნილება გახლდათ, მაგრამ 1871 წლიდან მეფის რუსეთის ხელისუფლებამ, ე.წ. ბორჯომის მამულები, დიდ მთავარს (კავკასიის მეფის ნაცვალს), მიხეილ ნიკოლოზის ძე რომანოვს უწყალობა.

მოხდა ისე, რომ დიმიტრი ყიფიანი მანამდე ფლობდა ბორჯომის ხეობის ერთ ნაწილს. დიდ მთავარს დიმიტრი დაუბარებია და თხოვით მიუმართავს ბორჯომის მამულის წილის სანაცვლოდ მიეღო ტყიანი ადგილები, წიფასა და ჩუმათელეთში, მაგრამ თუ მინდვრიან სახნავ-სათესს მოინდომებდა, მიეღო ღირ-

ბი, მოხისი და ქვედა ტკოცა. ამაზე დიმიტრიმ ასე მიუგო: „ჩვენ ახლა ორივენი გორის მაზრის აზნაურები ვართ და რა გვიშავს, ერთად ვიყოთ და ვიუფლოთო“. დიდ მთავარს კი, ნახევრად ხუმრობის კილოთი უთქვამს: „თუ ნებით არა, ძალით ჩამოგართმევენო“. ამაზე დიმიტრი განაწყენებულა, კარები გამოუჯახუნებია და წასულა, მაგრამ დამშვიდებული გონებისას დათანხმდა და აირჩია წიფა-ჩუმათელეთის ტყიანი მიდამოები.

აღწერილ ამბავს საინტერესო გაგრძელება ჰქონდა. როგორც ცნობილია, დიმიტრის უმცროსი ვაჟი – კოტე, სწავლობდა მოსკოვში, „პეტროვო-რაზუმიოვსკოეს“ სამეურნეო-სატყეო აკადემიაში, რომელიც აგრონომის მოწმობით დაამთავრა. 1875 წელს, დიდმა მთავარმა მიხეილმა კოტე, ბორჯომის მამულების უფროსი გამგებლის თანაშემწედ მიიწვია. კოტემ თავისი შრომით და საქმიანობით მალე დაიმსახურა დიდი მთავრის პატივისცემა. დიდი მთავარი და მისი მეუღლე ხშირად იწვევდნენ კოტეს ოჯახში და დიდხანს მსჯელობდნენ მამულის საქმეების გაუმჯობესების შესახებ. ამ დროს კოტე უკვე ცნობილი მსახიობი იყო. დიდი მთავარი ხშირად ეტყოდა-ხოლმე თავის მეუღლეს: „კოტე განათლებით აგრონომია, მოწოდებით კი მსახიობი“.

კოტე ყიფიანმა ბორჯომის მამულში მხოლოდ წელიწადნახევარი იმსახურა. სამსახურიდან მის წამოსვლას ივანე გომართელი იმით ხსნიდა, რომ ამ ხანებ-

ში, დიმიტრი ყიფიანი დიდ მთავარს ეღა-
ვებოდა ბორჯომის ხეობის ერთ მება-
ელს. დიმიტრიმ ეს საქმე სასამართლო-
ში კიდევაც მოიგო. ამის გამო, დიდი
მთავრის მთელი მამულის უფროსმა გამ-
გემ კოტეს გამოუცხადა: „მამათქვენი
ჩვენს ადგილს გვედავება და გვართმევს,
ამიტომ ჩვენ ერთად ვერ ვივარგებთ“.
დიმიტრიმ, კოტეს წამოსვლა რომ გაიგო,
გაუცინია და კოტესთვის უთქვამს:

„ – მამების ცოდვებისათვის შვილე-
ბი აგებენ პასუხსო!“

ასეთ პირობებში დაიწყო ბორჯო-
მის ხეობის ხელახალი დასახლება ქართ-
ველი გლეხობით. ისინი მოდიოდნენ
ქართლიდან, იმერეთიდან, სამცხე-ჯავახე-
თიდან. თავდაპირველად ხელისუფლე-
ბა, სამუშაო ძალების მოზიდვის მიზნით,
მათ ღმობიერად ექცეოდა, მაგრამ შემდ-
გომ, აქაური გლეხკაცობის ცხოვრების
პირობები დამძიმდა. ბორჯომის მამულე-
ბის მმართველის – კისლის შეცვლის
შემდეგ, უფროსად დაინიშნა ბარონი
ვრანგელი, რომელმაც მეტისმეტად გა-
ზარდა საფასურები რესურსების სარგე-
ბლობისთვის. ვრანგელის შემდეგ მოვი-
და ვასილევო, რომელმაც კიდევ უფრო
ასწია ბაჟი ყველაფერზე.

1883 წლის თებერვალში, ბორჯომის
მამულის თვრამეტი სოფლის გლეხობა
შეიკრიბა, რათა დიდი მთავრისათვის მიე-
მართათ და აქსნათ თავიანთი გაჭირვე-
ბის შესახებ, მაგრამ ეს მათვის შეუძლე-
ბელი გახდა. გლეხკაცობამ დახმარები-
სათის დიმიტრი ყიფიანს მიმართა, რათა
ის ყოფილიყო შუამავალი მათსა და მი-
ხეილ რომანოვს შორის და მას მაინც
ეთქვა გლეხკაცობის გასაჭირი დიდი
მთავრისათვის: –

– „ჩვენ ერთადერთ სარეწაო საგანს
და ცხოვრების წყაროს შეაგენს საადმ-
შენებლო ხეტყის დამზადება! ბორჯო-
მის მამულების გამგე ნებას არ გვაძლევს,
მტკვრის ნაპირზე მიტანილი აღნიშნუ-

ლი ხეტყე მივეცილოთ კერძო პირს, ის
მიაქვს მამულების სასარგებლოდ და შემ-
დეგ თვითონ ჰყიდის, ჩვენ კი, ჩვენს მიერ
მოჭრილი და გამოტანილი ხეტყისათვის
გვაძლევს იმ ფასს, რაც მას მოეხასიათე-
ბა. თუ ხეტყე ღირს 100-200 მანეთი, ის
გვაძლევს 15-60 მანეთამდე; ძალდატა-
ნებით გვაიძულებს ჩავიტანოთ ბორჯომ-
ში ხეტყე ადგილობრივი აგარაკებიდან,
ბაკურიანიდან, თივა კი – ციხიჯვრი-
დან. ამ შრომისათვის გვაძლევს ისეთ
ხელფასს, როგორც მას მოეხასიათება, და
არა ნამდვილ ღირებულებას.

სახნაგ-სათესად მიწების გაკაფვისათ-
ვის ნებართვის აღების დროს, გვიბრძა-
ნებს გამოვცხადდეთ უფროს ტყის
მცველ მირონოვთან და მის ორ შვილთან,
რომლებიც მოწმობებს ხევენ და ქრთა-
მად გეთხოვენ ფულსა და სხვადასხვა
სანოვაგეს. ვინც მათ მოთხოვნას არ
დააკმაყოფილებს, სასტიკად სცემენ და
იარაღით ჭრილობებსაც აყენებენ, ართ-
მევენ სახნაგ-სათეს და სათიბ მიწებს.

ვინაიდან ბორჯომის მამულების
მმართველის დესპოტური მოქმედების
შესახებ, ჩვენი სიღარიბის გამო, არ შეგ-
ვიძლია ვაცნობოთ ბორჯომის მამულებ-
ის მფლობელს, ამიტომ უმორჩილესად
გთხოვთ, თქვენო აღმატებულებაგ, მიმა-
რთოთ მას თხოვნით, რათა გვიხსნას
თვითნებური გადასახადებისაგან, ცემა-
ტყეპის, დასახიჩრებისა და შეურაცხე-
ოფისაგან და განსზღვრულ იქნას ერთხ-
ელ და სამუდამოდ ნიხრი გასატან ხე-
ტყეზე, სათბობ შეშაზე, საქონლის სა-
ძოვრებზე და სხვა.

რასაც თქვენი აღმატებულება ამის
თაობაზე კანონიერად გაარიგებს, ამაში
თქვენს აღმატებულებას ვენდობით და
მოდავე და მოწინააღმდეგე არ ვიქნებით“.

ამ თხოვნაზე ხელს აწერს 186 კაცი
თვრამეტი სოფლიდან.

დიმიტრი გულდასმით გაეცნო საჩი-
ვარს, და სცნო რა მათი მოთხოვნა სა-

მართლიანად, მოიწადინა შინაურულად მოეგვარებინა ეს საქმე და ბორჯომის მამულის მოურავს, იაკობ ვასილიევს ქვიშხეთიდან კერძო წერილი მისწერა.

მოურავი საპასუხი წერილში თავს ისე აჩვენებდა, თითქოს გლეხთა საჩივარი უსაფუძვლო იყო, თანაც ვირეშმაკობდა, როცა წერდა: „ყოველი ღონისძიებით უნდა მოისპოს თქვენი პატიოსანი სახელის წარამარა ხსენება. მე, რამდენადაც შემიძლია, ახლა ისე ვიქცევი, დანარჩენზე კი, რაც საქმეს შეეხება, ისე მიჭირავს თავი, ვითომც არ ვიცი რა. ხოლო როცა გავიგებ, რომ ამ საქმეში თქვენს სახელს ურევენ, არავის არ ვზოგავ. ზოგიერთმა კიდევ იგემა შედეგები ჩემი წყრომისა“.

ამ მიმოწერის დროს, ბორჯომის ხეობის კიდევ ოთხმა სოფლის საზოგადოებამ გამოიტანა მსგავსი განაჩენები: „ჩვენ, – წერდნენ ისინი, – თივის გამოტანის დროს მოვალენი ვიყავით ბულულეზზე მოჭრილი ბაჟი გადაგვეხადა, მაგრამ მოურავმა თვითონ დაიწყო ჩვენი ბულულელების შესყიდვა თვითნებურ ფასებში, და თუ ამ ფასებს არ ვეთანხმებით, მაშინ ბაჟად გვახდევინებს შვიდ თუმანს ბულულში, როდესაც თითო კონა ღირს ხუთი მანეთი“.

ხელომწერთა საერთო რაოდენობა 409 კაცს შეადგენდა. ამჯერადაც, შუამავლობისათვის კვლავ დიმიტრის მიმართეს.

რაკი საქმე მშვიდობიანად და სამართლიანად არ გადაწყდა მოურავ ვასილიევის ღონეზე, დიმიტრიმ მიმართა (1883 წლის 16 მარტს) თვით ბორჯომის მამულის მესაკუთრეს – დიდ მთავარ მიხეილ რომანოვს.

იმის თაობაზე, თუ რა შედეგით დამთავრდა დიმიტრის ყიფიანის შუამავლობა ერთის მხრივ, ბორჯომის ხეობის გლახთა და მეორეს მხრივ, ბორჯომის მამულების მოურავსა და ასევე, ყოფილ

მეფისნაცვალ მიხეილ რომანოვს შორის, დიმიტრი აღნიშნავდა: „ხუთი სოფლის საზოგადოებათა საჩივარი უყურადღებოდ დატოვეს მხოლოდ იმიტომ, რომ ეს საჩივარი ჩემის მეშვეობით იყო წარდგენილი“.

მაგრამ რა შუაშია აქ დიმიტრის შუამავლობა? ცხადია, საქმე უშედეგოდ დამთავრდებოდა მის გარეშეც, რადგან უსამართლობა მოდიოდა თვითონ დიდი მთავრისაგან, ვინაიდან მას და მის მრავალრიცხოვან ჯალაბობას, ხელგაშლილი ცხოვრებისათვის, მათ შორის ბორჯომშიც, სათანადო ეკონომიკური, ფინანსური შესაძლებლობები უნდა ჰქონოდათ!

ბატონყმობის შემდგომ პერიოდიდან, დიმიტრი ყიფიანს საკმაოდ დიდი მამულები ჰქონდა გორის მაზრაში, მ.შ. ვრცელი ტყე, რითაც სარგებლობდნენ ადგილობრივი მცხოვრებნი. დიმიტრი ყიფიანს გლეხობასთან უკმაყოფილება ჰქონდა ხეტყის სარგებლობის ნიადაგზე, ვინაიდან ისინი, მის დაუკითხავად ჭრიდნენ ხეებს და ტივებით გადაჰქონდად გასაყიდად. შემდგომში (1866წ), გარეშე სოფლების გლეხობაც შევიდა ტყეში და ჭრა დაიწყო. ეს იყო დანაშაული, რომელიც ქვიშხეთის საზოგადოებამ ერთხმად აღიარა და დიმიტრი ყიფიანს მიტევება სთხოვა. მათ აღუთქვეს, რომ მისი ნების გარეშე ტყეში აღარ შევიდოდნენ და არც გარეშე პირებს შეუშვებდნენ. ამასთან ერთად, დიმიტრი ყიფიანს ძღვნად ძროხა მიართვეს, მაგრამ მან ეს ძღვენი არ მიიღო და გლეხებს მიუგო: „ქვიშხეთის სამამასახლისო ხალხისთვის მიპატიებია ეს დანაშაული, მაგრამ სხვა, გარეშე პირებს არ ეპატიებათ, მათი მოჭრილი ხეებიც თქვენ გამოზღვეთ და აქედან ნახევარს თქვენ დაგიტმობთ, იმ პირობით, რომ ამის შემდეგ ჩემი ნებართვის გარეშე ტყეში არავინ შევაო.“

აღსანიშნავია, ხალხისაგან მირთმეული თხოვნა დიმიტრი ყიფიანისადმი „სოფლების ქვიშხეთის, ტაშისკრის და მონასტრის საზოგადო გლეხთაგან“, აღნიშნავენ რა საქმის ვითარებას, გლეხები სწერენ; „თქვენო მაღალადმატებულეზავ, ცხადად ჩანს ჩვენი სიმტყუნე“ – შემდეგ თხოვენ პატიებას. პასუხად დიმიტრიმ გლეხებს სიტყვიერი პასუხი მისცა: „ეს დანაშაულიცა და შტრაფიცა მიპატიებია ქვიშხეთის საზოგადოებისათვის, მაგრამ ამ პირობითა, რომ რაც ჩემ ჭრილში მოჭრილი ხე არის, სულ ქვიშხეთელებმა გამოიტანოს და ნახევრისას მე გადავიხდი; და ამის იქით ჩემს დაუკითხავად აღარსად ჭრან“.

როგორც შემდეგ დოკუმენტებიდან ჩანს, საქმე ვერც იმ მეზობლური მორიგებით დამთავრებულა – შემდეგ წლებშიაც გრძელდება ხალხის შეჭრა დიმიტრი ყიფიანის ტყეში და პირობების დარღვევაც. 1870 წ. ქვიშხეთის საზოგადოების თხოვნაზე დიმიტრი ყიფიანი შემდეგი სახის განცხადებას უგზავნის მამასახლისს: „1864 წელში რომ მე აქაურ ტყეებს ყალაური დაუყენე, სახალხით გამოვაცხადე, რომ ჩემ დაუკითხავად ხის საჭრელად ტყეში არავინ შესულიყო, თორემ სალბაშს მეტს მოვიტხოვ-მეთქი, ვსთქვი, – სალბაშს ვიღებდი მაშინ ტივზე ორ მანეთს. 1865 წელში, მე რუსეთში წასვლა მომიხდა; ხალხი ისევ შესულიყო ტყეში და მრავალი ეჩხა. – 1866 წელში რომ მოველ, სოფელმა დამნაშავეობა თავს იდვა და კვლავ რომ ამისთანა საქმე აღარ მომხდარიყო, სალბაში ხუთ მანეთამდე ავიყვანეთ. – იმავე წელიწადს მომიხდა კიდევ რუსეთში წასვლა და აქ ხალხი კიდევ შესულიყო ტყეში. მაშინ ერთმანეთში მოლაპარაკებით საქმე ასე გავათავვე: ქვიშხეთის სამამასახლისო ხალხს დაუწესეთ სალბაში ტივზე შვიდი მანეთი იმ პირობით, რომ ჩემს ყარაულს გარდა თვითონ

სოფელსაც ჰქონიყო ზედამხედველობა... და თუ კიდევ მოხდებოდა ამნაირი საქმე, როგორც ჩემი ნება იქნებოდა, ისე უნდა დამეწყო... წლევეანდლამდინ (1870წ.) საქმე ასე იყო და ერთმანეთზე დამღურების მიზეზი აღარა გვქონდა რა... სახლს მე რომ მოველ, შევიტყვე, რომ არა თუ დასახელებულ ტყეებში ბევრად უმეტესი უჩეხიათ, რაზედაც ბარათები არ ჰქონიათ, ისეთ ადგილზედაც უჭრიათ ხეები, სადაც ნება არავისგან არ ჰქონიათ... სახელდობრ ვისი ბრალი არის, მე ამის გარჩევაში ვერ შევალ, რადგან ეს თვითონ სოფლის საზოგადოების საქმე არის. მე მხოლოდ ამას ვაწესებ“ – და დიმიტრი ყიფიანი გადასახადის ახალ მუხლებს უდგენს მამასახლისს. უკანასკნელ მუხლში იგი ამბობს: „თუ კიდევ შევამჩნიე ვისიმე ამ განწესების აღუსრულებლობა და სოფლის საზოგადოებისაგანაც ამნაირივე დაუდევრობა, მაშინ სოფელი ნულარ დამენდურება, რომ აქაური ტყეების ისე შევკრა, როგორც სახელმწიფო ტყეები არის შეკრული“.

როგორც აღვნიშნეთ, 1880-იან წლებში, ბორჯომის ხეობის გლეხკაცობა დახმარებისათვის დიმიტრი ყიფიანს მიმართავს, რომელიც კანონიერების და სამართლიანობის ერთგული იყო და ამიტომ ენერგიულად მოჰკიდა ხელი მათ დაცვას. თუმცა, დიმიტრი ყიფიანმა ვერ მიაღწია თავის მიზანს იმის გამო, რომ საქმე ეხებოდა ყოფილ მეფის მოადგილეს, დიდ მთავარს, მაგრამ ფაქტი ფაქტად რჩება – იგი გამოვიდა უსამართლოდ დასჯილი გლეხების დამცველად. მაგრამ, ამასთან ერთად, როგორც მემაძულე და გარკვეული უფლებებით აღჭურვილი პიროვნება, მტკიცედ იცავს კანონს, რადგან კანონი მისთვის წმინდათა წმინდაა. თუმცა მისი ურთიერთობა კანონის დამრღვევ გლეხებთან, ღმობიერი და ჰუმანურია, არასოდეს მიმართავს

ტლანქ და მკაცრ ზომებს თავისი უფლებების დასაცავად.

ასეთი არის დიმიტრი ყიფიანი, კერძო ცხოვრებაში, გლეხობასთან დამოკიდებულებაში.

ასევე საინტერესოა დიმიტრი ყიფიანის წერილი სალომე აბაშიძისადმი, რომელიც ხაშურის სამუზეუმო განვითარების მმართველმა ბატონმა თამაზ ლაცაბიძემ მომაწოდა საარქივო მასალებიდან, რომელიც ასევე ტყეების უკანონო ჩეხვას ეხება და რომელსაც აქვე წარმოგიდგენთ.

ხეც №665, №491. დიმიტრი ყიფიანის წერილი სალომე აბაშიძისადმი

20 ივლისი 1869 წ.

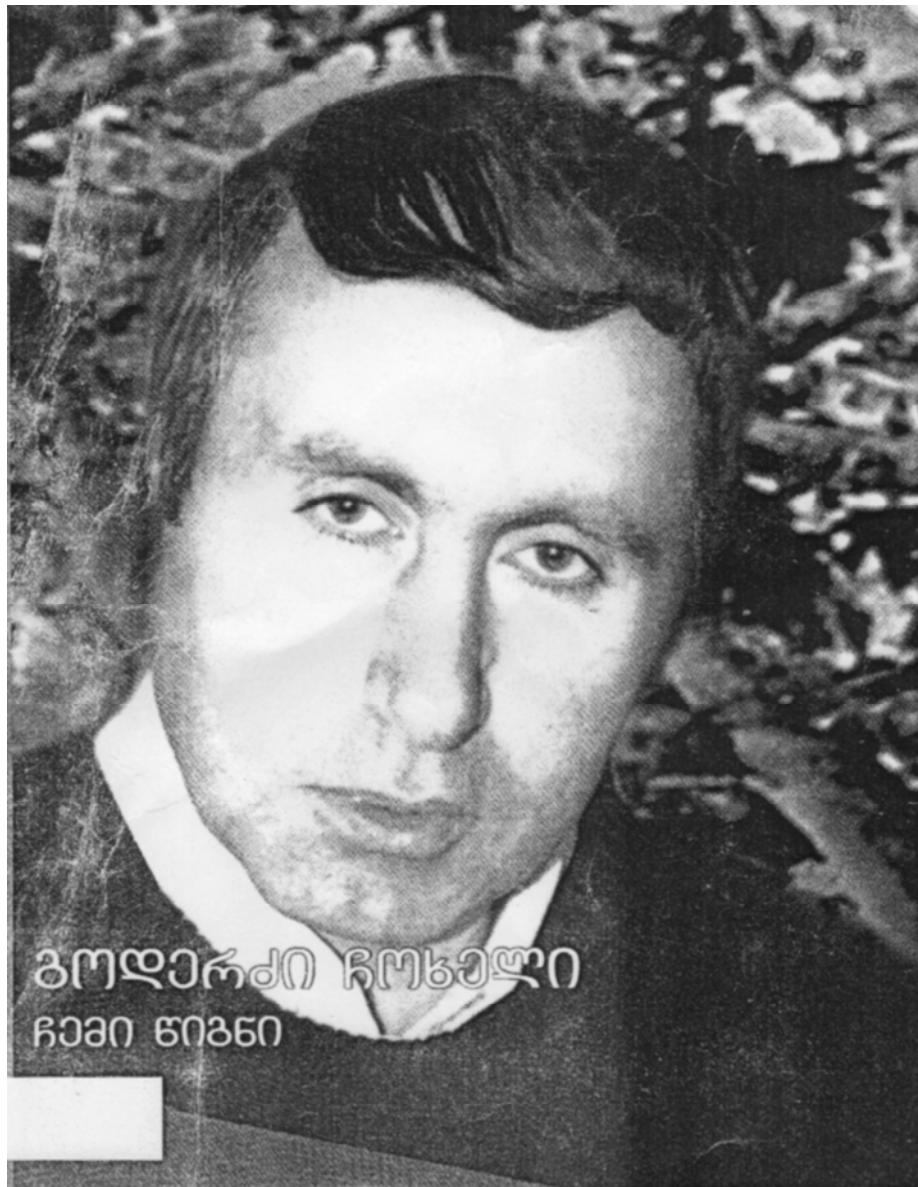
ქალბატონ სალომეს (მაშიკოს): ვისაც ამ ხუთი თუ ოთხი წლის წინათ გლეხები დაუსახლებია იქაურ ტყეებში და ტყე უჩეხინებია; იმას სწორედ ჩვენს საერთო კაპიტალისათვის უხლია ხელი გასაბნევად. მე ჩემად ვაღიარებულებად დავინახე... და თქვენც მოხსენებული გაქუთ ვპკონებ, რომ მე არა თუ პირვინდად ტყის ჩეხვის ნებას, საზოგადოდ ხის მოჭრის ნებასაც აღარავის ვაძლევ. სადაც თუ არ ისეთს ადგილს, რომ იქ ხის მოჭრა ტყეს არ შეამცირებს. ტყის შემცირება არის ჰაერის წახდენა, წყაროების დაშრება, პოხიერი ნიადაგის გაუნაყოფიერება და ქვეყნის დამშევა. ეს ათასგზის და ათასგზის არის, სამწუხაროდ გამოცდილი. თქვენც რომ მაინცდამაინც გნებვთ თქვენის ტყის მოხმარება, თქვენის სურვილისა და ნებისამებრ, ამას ვერავინ დაგიშლით, მაგრამ მემონახევრე იმ მამულისა, რომელშიც თქვენ გიძიეთ მეთორმეტედი წილი, – მე მას მოგახსენებთ: რომელი არის საკუთრად თქვენი ტყე, მიბრძანეთ და დიდს სიამოვნებით ავიღებთ ხელს იმ ტყის მცველობისაგან. მანამდისან ამას ვერ მიბრძანებ, ესე იგი, მანამდისან ამ საერთო საკუთრებას არ გავინაწილებთ, ან ის შემოსავალი იკმარეთ, რაც ჩემგან გაქუს... ან არა და ნება თქვენი არის მიჩივლეთ, არც ეს გამიკვირდება და ამას კი ღვთის გული-სათვის ნუ ინებებთ რომ მეც ისე ადვილად დავსთმო ჩემი ნახევარი, როგორც თქვენ გნებავთ თქვენი მეთორმეტედისა“.

ასეთია მოკლედ, დიდი ქართველი მამულიშვილის ნააზრევი და პრაქტიკული ქმედებები ტყეების დაცვის და, ხალხის, ქვეყნის ინტერესებისათვის, მისი გონივრული გამოყენების საქმეში.

ბიზი ბელაშვილი

დიმიტრი ყიფიანის სახელმწიფოების გამგე ქვიშხეთში

გოლერძი ჩოხელი - 60



წერილი ნადეჟდას

საშინელმა სიზმრებმა გატანჯეს ჯღუნაი და შემკრთალს გამოეღვიძა.

კარგა ხანს ღამის ზმანებები ედგა თვალეში. საწოლზე იჯდა თავხალუნული. მერე ფეხებზე ტალახიანი ჩექმები ჩაიცვა და ბერის სახლისაკენ მიმავალ ორღობეს გაჰყვა დაფიქრებული.

მზე კარგა აქეთ ამოსცილებოდა აღმოსავალს.

ბერის სახლის წინ სოფლის დედაკაცები ისხდნენ და ჩუმად რაღაცას ეწურჩულებოდნენ ერთმანეთს. იმათ შორის იჯდა ბერის ცოლიც. იდაყვზე სახეჩამოყრდნობილი დროდადრო სახლის ფანჯარას შეხედავდა და ამოიოხრებდა.

სინჟმეს მარტო ღობის მარგილზე შემომჯდარი ყვავი არღვევდა. საავოდ ყრანტალებდა ყვავი.

- ყვა შენ და შენი ხმის გაცვივება! - ქოქოლას აყრიდნენ ყვავს დედაკაცები.

ჯღუნამ ღობიდან მარგილი მოტეხა და ყვავს ესროლა. ყვავი გაფრინდა და ახლა ბანის წვერზე შემომჯდარი მოჰყვა ყრანტალს. ჯღუნაი კედელ-კედელ წამოეპარა და დიდი სიპი ესროლა. ყვავმა ისევ შეიცვალა ადგილი. ჯღუნამ თავი გაანება და დედაკაცებთან ჩამოვიდა.

- როგორ არის საქმე? - იკითხა ჯღუნამ.

- წუხელ მაგარი შეტევები ჰქონდა, - თქვა ბერის ცოლმა.

- ნემსი გაუკეთეთ?

- არ გაგვაკეთებინა.

- ცოტა მაინც არ გახმა?

- ხმება, მაგრამ ისე დარდობს იმის გახმობას, ალბათ გადაჰყვება. გულიც რო ეხლა ასტიკვდა!

- ექიმი არ ამოვიდა?

- ჰო, ამ დილით ამოვიდა, - თქვა ბერის ცოლმა და ამოიოხრა.

- რა თქვა, რაო.

- თუ იმ ნემსებს არ გაიკეთებს, არ გახმებაო. როგორ არ ეხევეწეთ, მაინც არ გაიკეთა.

- სხვა წამალი არაფერი დაუნიშნა?

- ჯერ არა, ელაპარაკება, შიგნით არის. ჯღუნაი სახლში შევიდა.

საწოლზე ზის ბერი. მარცხენა მხარზე ტანსაცმელი ამოუჭრიათ და იქიდან პატარა ნაძვს ამოუყვია თავი.

შიშველი ფეხები საწოლის წინ ამოთხრილ მიწაში უწყევია ბერს და მიწას წყალს უღვრის.

- ნუ, ბერო, გასცივდები, ნუ იღუპავ თავს, - ეხევეწება ბერს ექიმი, სამოც წელს მიტანებული დაბალი ებრაელი ქალი. ეს ქალი გუდამაყრელების მკურნალი ანგელოზია.

- რას შვრები, კაცო, ნემსებს არ იკეთებ და მიწაში რო ფეხებს აწყობ, შენს გულს მაგით ეშველება?

- მე არა, ამას ეშველება, - მხარზე ამოსულ პატარა ნაძვზე ანიშნებს ბერი ჯღუნას.

- შე კაი კაცო, მაგდენი როგორ არ გესმის, შენ თუ დაიღუპები, ეგ ნაძვიც ხო დაიღუპება, რა გაჰქეჯდი, გაიკეთე ნემსები.

- ნემსი როგორ გავიკეთო, გახმება, ხო ხედავ, როგორ ჩამოუჭკნა წიწვები.

ბერმა ფეხებში მოყრილ მიწას წყალი დაასხა.

ოთახში უცხო კაცი შემოვიდა და იქ მყოფთ გამარჯვება უთხრა.

- გაგიმარჯოს, - სულ ბოლოს თქვა ბერმა და მოსულს სიგარეტზე ანიშნა, - ჩააქრე, მაგის ბოლზე უფრო ხმება.

ახალმოსულმა სიგარეტი ჩააქრო და თქვა:

- მე თქვენი სკოლის ახალი მასწავ-

ლებელი ვარ. გეოგრაფიას ვასწავლი. ამ უცნაურმა ამბავმა დამაინტერესა და იმიტომ მოვედი. გაოცებული ვარ პირდაპირ, გაოცებული. პირველად მესმის, რომ კაცს მხარზე ნაძვი ამოუვიდა. არა, თუ შეიძლება უფრო ღრმად გამარკვევთ ამ საქმეში.

- რა არის აქ ღრმად გასარკვევი, ამოვიდა, - თქვა ბერმა.

- თქვენ ამბობთ, რომ ღრმად გასარკვევი არაფერია, უბრალოდ, ამოგივიდათ, ხომ? მაგრამ მე გადმომცეს, რომ თქვენ შეიღვივით ეპყრობით მაგ ნაძვს. ჰაერზე ასეირნებთ, იმის გულისთვის, რომ წამლებმა ნაძვი არ გაახმოს, თქვენს ჯანმრთელობას საფრთხეში იგდებთ. არ არის ეს ღრმად გასარკვევი ამბავი? რას მეტყვით, საიდან გაჩნდა ეს მამაშვილური მზრუნველობა, ჰა?!

- მე შეიღვივდა არა მყავს, - თქვა ბერმა და მასწავლებელს, რომელმაც სიგარეტი აანთო, სთხოვა:

- თუ შეიძლება, აქ ნუ მოსწევთ.

- უკაცრავად, სულ გადამავიწყდა. და კიდევ ერთი: არ გეგონოთ მე თქვენი ცოლის მიერ მოგზავნილი, ეს ჩემი რჩევა არის - თქვენ აუცილებლად უნდა გაიკეთოთ ნემსები, სხვანაირად გული არ მოგიჩივებთ. ნაძვები, ბატონო, ტყეში რამდენიც გინდათ, იმდენია, თქვენ კი ერთი პატარა ხის გულისათვის...

- თქვენ რომ ამოგსვლოდათ, რას იზამდით? - ჰკითხა ბერმა.

- თქვენსავით გული რომ მტკივებოდა, ალბათ, ჩემს თავს ვარჩევდი და წამლებს მივიღებდი. თქვენ კი სიცოცხლეს საფრთხეში იგდებთ და იცით თუ არა, რომ ამით თქვენში მყოფ ღმერთს კლავთ.

- განა ეს ნაძვი კი ცოცხალი არ არის?! - თქვა ბერმა.

- ეგ ნაძვი ისეც გახმება.

- იქნებ არ გახმეს, - თქვა ბერმა და წასასვლელად მოემზადა.

- სად მიხვალ? - ჰკითხა ჯღუნამ.

- უნდა ვასეირნო, აქ ჩახუთული ჰაერია, შეიძლება აქ მართლა გახმეს.

- გულის წვეთები მაინც დაგელია, - სთხოვა ექიმმა.

ბერმა არაფერი თქვა, ფრთხილად გავიდა ვიწრო კარში, რომ ნაძვი არაფერს წამოსდებოდა ტოტებით.

- თქვენ ღმერთი გწამთ? - ჰკითხა ექიმმა მასწავლებელს.

მასწავლებელი დაიბნა.

- არა, ეს ისე... ძალიან უცნაური შემთხვევაა. როგორ უნდა ამოუვიდეს კაცს ნაძვი? ამის მერე შეიძლება ყველაფერი იწამო და არაფერი არ იწამო. ვითომ რატომ უნდა ამოსვლოდა ნაძვი, ჰა?

- ომში დაჭრილა და ტყეში ნაძვის მტვერი ჩაჰყრია ჭრილობაში, - თქვა ექიმმა.

- როგორ გგონიათ, ექიმო, არაფერი ეშველება? - იკითხა ჯღუნამ და ნათქვამს დარდი ამოაყოლა.

- როგორმე ნემსები უნდა გავუკეთოთ, რომ გახმეს ის ნაძვი.

- როგორ, აბა, ღამეც არ იძინებს, სუიმ ნაძვს ჰყარაულობს, შეიღვივით უგლის.

- გულმა შეიძლება ვეღარ გაუძლოს, მკურნალობა აუცილებელია, - თქვა ექიმმა,

- პირდაპირ ღრმად შესწავლის ღირსია ეს თემა, - თქვა მასწავლებელმა და სიგარეტი გააბოლა.

* * *

ბერმა ჯერ თხილნარში ისეირნა, მერე იფიქრა, იქნებ წიფლიანში უფრო მოუხდეს ნაძვს გასეირნებაო და ზემოთ წავიდა.

გზაზე მეტყვევ გადაეყარა.

- მართლა ხმება? - ჰკითხა მეტყვევ ბერს.

- ჰო, ვერ არის კარგად.
- შენც რაღა ეხლა აგტკივდა გული.
- აბა!

- ისე, ღვთის სამართალი რა ვთქვი, აქაურ ტყეში ნაძვი არ იბადება და მაინც-დამაინც შენ ამოგივიდა, იმ დალოცვილს შვილი მოეცა ბარემ.

- მე ამაზედაც მადლობელი ვარ, ოღონდ ნუ გახმება.

- რაღა ნუ გახმება, ანდე, ჩამოსტკნობია წიწვები. ანდა, კაცო, ბედი არ არის, მა რა არის, რატომ სხო ხე ვერ გაიმეტა ღმერთმა, ბალი მაინც ამოგსვლიყო, პირს მაინც გაისველებდა კაცი, ნაძვს რაში გამაიყენებ? ის დალოცვილი, თუ გაძლევს, მოგცეს. არც იმასა აქვს სამართალი და ეგ არის.

- მე არა ვნანობ, - თქვა ბერმა.

- ისე, არა სტყუი, კიდევ, ხო იცი, იძახიან, ნაძვის გირჩებისაგან კუჭის წამალს აკეთებენო. მამკლა, კაცო, კუჭის ტკივილმა. ე ჩვენ ტყეში კიდევ ერთ ძირსაც ვერ ნახავ, სუ წიფელი და ნეკერჩხალია. თუ ძმა ხარ, თუ არ გახმა და გირჩები გამაიბა, არავის მისცე, მამკლა კუჭის ტკივილმა.

ბერი ნაძვის პირველ გირჩებს მეტყევეს შეჰპირდა და მარტოკამ გააგრძელა გზა.

გორზე დაისვენა.

ახლომახლო მოშიშვლებული ადგილი იყო და, როცა კი ნაძვს ასეირნებდა, ყოველთვის აქ ისვენებდა ბერი. ჩამოჯდებოდა და ეალერსებოდა ნაძვს. ეს ადგილი ძალიან მოსწონდა.

ცოტა რომ დაისვენა ბერმა, ადგა და მახლობელ ჩირვებში ისე ჩაიმაღლა, რომ ზემოთ მხოლოდ ნაძვი ჩანდა. მანამდე იყო ასე, სანამ ერთი პატარა ღობემძვრალა ჩიტი არ შემოჰდა ნაძვის კენწეროზე, თავის ენაზე რაღაცა იწრიპინა და ნაძვზე ჯდომით რომ გული იჯერა, გაფრინდა. ბერი წამოდგა და მადლიერი მხერა გააყოლა ფრინველს.

მერე ისევ გორზე დაჯდა და ჭიუხე-

ბიდან მონაბერ ნიავს შეუშვირა მარცხენა მხარი.

ქვემოთ ხელისგულივით ჩანს არაგვის ჭალა.

სულ ქვემოთ, ხეობის დასაწყისში, დიდი სოფელი ჩანს, იმ სოფელში კოლმეურნეობის კანტორა არის. აქედან კარგად ჩანს ის შენობა: თეთრი, მაღალი, ქვითკირით ნაშენები.

ბერს უცებ აზრი დაებადა.

ჩავა კანტორაში და კოლმეურნეობის თავმჯდომარეს დასასვენებელ საგზურს სთხოვს სადმე ისეთ ადგილზე, სადაც ბევრი ნაძვია. იქნებ იქაური ჰაერი მოუხდეს და აღარ გახმეს ნაძვი.

ამის გაფიქრებაზე გულის ტკივილიც კი გადაავიწყდა. სირბილით დაეშვა ქვემოთ.

* * *

კოლმეურნეობის თავმჯდომარე თავის ოთახში დაუხვდა. ცნობისმოყვარე ხალხი ჯარივით მოსდევდა ბერს უკან.

- საგზური მინდა, - თქვა ბერმა.

- რა საგზურს თხოულობ, ვერ გამიგია, - გაიკვირვა თავმჯდომარემ.

- სადმე, ნაძვნარ ადგილას.

- ჩვენ აქ ვშრომობთ, - თქვა თავმჯდომარემ.

- ვიცი, - უთხრა ბერმა.

- მერე?!

- იქნებ გქონდეთ საგზური.

- არა გვაქვს.

- ძალიან გთხოვთ.

- კაცო, რას გადამეკიდევ, ხო გითხრეს, გაიკეთე ნემსებიო, რატომ არ იკეთებ?!

- შენც იმათ მხარეს ხარ?

- ჩემთვის არავის არაფერი არ უთქვია და ნუ ჯიუტობ რაღაცას.

- ამომივიდა და რა ვქნა!

- ამოგივიდა! ხმება! გამისხენი ეხლა აქ სატყეო მეურნეობა, გაიშენე ზურგზე ტყე, გაურივე შიგ პანტა, ვაშლი, მსხალი,

ზღმარტლი. გაამრავლე მერე ნადირი. შემოგესევიან მონადირეები, ტყისმჭრელები და ნულა მომასვენებ მერე. მომთხოვე მეტყვევები, დაუნიშნოთ მერე იმათ ხელფასი. მერე იმ ნაძვნარში აგარაკს მოგეთხოვს ვიდაც. პო, მართლა, ყურძენი არ დაგავიწყდეს, ვენახიც გაიშენე, დაუწუროთ ღვინო და ვიყვნეთ ესე... საგზური არა მაქვს მე და რაც გითხრეს, ის გააკეთე. შენ არ იფიქრო, რო შენმა ცოლმა დამავალა ამის თქმა. ამას მე გეუბნები - მოიშორე ეგ ნაძვი.

ბერს აღარაფერი უთქვამს თავმჯდომარისათვის, კანტორიდან გამოვიდა და გზას გაჰყვა ქვემოთ.

* * *

ბორჯომამდე კითხვა-კითხვით მიადწია ბერმა. ხალხს გიჟი ეგონა, ნაძვს რო ხედავდნენ იმის მხარზე.

არც სასტუმროში მიიღეს, სანატორიუმები გადაჭედელი იყო დამსვენებლებით.

მაშინ ბერმა ერთ ნაძვნარ ტყეში პატარა ქოხი აიშენა და იქ ასეირნებდა ნაძვს.

პირველ ხანებში გულის ტკივილმა თანდათან უმატა. მერე უკეთესად იგრძნო თავი.

ერთი კვირის თავზე ნაძვს გამოკეთება შეატყო ბერმა. გამწვანდა, გამოზიზინდა.

უცებ აიყარა ტანი ნაძვმა. ბერი გულმკერდში გრძნობდა იმის ფესვებს და წიწვების სახეზე მოლამუნებით ტკბებოდა. ის ახლა ნაძვის ყოველ ნაფიქრალს ხვდებოდა, გრძნობდა, როგორ ელაპარაკებოდნენ ხეები ერთერთს. ბერი ახალ სამყაროს გრძნობდა, გრძნობადს და არა ხილვადს, უჩინარს, იდუმალებით მოცულს. ახლა იმის სხეულში ორი სული იდგა და ეს ორი სხვა-

დასხვა სული ერთერთის შერწყმას ლამობდა. სხეულები კი ერთსახედ გადაქცევას ესწრაფებოდნენ. ისინი სვამდნენ ურთიერთს და ერთ მთლიანს ავსებდნენ თანდათან.

ერთი თვის თავზე ბერის თავს ზემოთ ჯანმაგარი ნაძვი მასპინძლობდა მის ტოტებზე შემომსხდარ ფრინველებს.

ბერს მეუღლე მოენატრა.

ჯღუნაი მოენატრა.

ახლა ის სიამაყით იყო ავსილი და ერთი სული ჰქონდა, როდის გაასეირნებდა ამ ჯანსად ნაძვს თავის სოფელში. როდის შეეყრებოდა მეტყვევს და დააიმედებდა:

- ნუ გეშინია, მოგცემ გირჩებს, მორჩები, აბა, არა!

გადაწყვიტა, თავის სოფლამდე ტყელატყე ევლო, ფეხით, რომ უცხოს არავის გადაჰყროდა, ხიფათს რომ არაფერს გადაჰკიდებოდა.

დაემშვიდობა ნაძვებს და წავიდა.

„წერილი ნაძვებს!

ახლა ამ წერილს ჩემი სოფლიდან გწერთ. კარგადა ვარ. ხშირად დავსეირნობ ტყეში. ჩემი სოფლელები შეშინებულნი არიან, ერიდებათ ჩემთან სიახლოვე. გუშინ გეოგრაფიის მასწავლებელმა მთხოვა, რომ საახალწლოდ მე მომერთონ. მე დავეთანხმე, მაგრამ ცოტა მეშინია კიდევ, ტოტები არ ჩამომალეწონ. ერთადერთი, ვისთანაც ადამიანური ლაპარაკი შეიძლება, მეტყვევა. გირჩებს შევპირდი, მაგრამ ცოტა ხარბი კაცია. მაინც ვერ ურიგდება იმ აზრს, რომ ნაძვი ვარ. წამოსცდება ხოლმე ხშირად, ბალი მაინც იყო, პირს მაინც გავისვენებდიო.

დღესაც სასეირნოდ ვიყავი. ჩემი ცოლი სულ გვერდით დამყვება, რომ სადმე კლდეზე ტანმა არ გადამძლიოს და ხრამში არ გადავიჩეხო. შეურიგდა ბედს.

ჯღუნაი გადასახლდა, აღარ ეკარება

ჩვენს სოფელს. მენატრება, ადრე კარგი მეგობრები ვიყავით.

ერთი კვირის წინ ქორწილში ვიყავი და ერთ ღამეზე გოგონასთან ვიცეკვე. იმ დალოცვილს ჩემსავით აშოლტილი ტანი ჰქონდა.

ერთი ღოთი კაცი ცხოვრობს აქ, რამდენჯერაც დაითვრება ის კაცი, აიღებს ცულს, დაუწყებს გაღესვას და თან იძახის:

- ბერი უნდა მოვჭრა! ბერი უნდა მოვჭრაო!

ვერიდები.

მეშინია.

რას გაიგებ, მთვრალი კაცისგან ყველაფერი მოსალოდნელია. შეიძლება მართლა მომჭრას.

აქაურ ტყეებს სიყვითლე შეეპარა. ამათ ძალიან უკვირთ, მე რომ სულ მწვანე ვარ და ფერს არ ვიცვლი. ეს კიდევ არაფერი, მე რომ სიარული შემიძლია, ამაზე მთლად გიჟდებიან, ალბათ, ზეციდან მოვლენილი ვგონივარ, ისე მეკრძალებიან.

მე ვუთხარი მათ, რომ არა ვარ სხვაგნინდან მოსული.

არ დამიჯერეს:

- თუ მიწაზე დაიბადე, რატო შენც ჩვენსავით ფერს არ იცვლი, შენიანებს სიარული არ შეუძლიათ, შენ კი დადიხარ, სადაც მოგესურვება, იქ დგები, თან არც ჩვენნაირი ფოთლები გაქვსო.

რა უნდა ვუთხრა.

რით დავაჯერო.

წიფელს კიდევ რამეს ვაგებინებ, სხვები მთლად ურწმუნოები არიან.

არ მინდა, ტყეებს თავის რწმენა დავუკარგო. არადა, ვერც ვშორდები. შუაგულ ტყეში ერთი პატარა ვერხვი შემიყვარდა, ყოველდღე რომ არ ვნახო, არ შემიძლია, უიმისოდ ვერ ვძლებ. ისე თრთის ხოლმე ჩემს დანახვაზე, ალბათ, მასაც ვუყვარვარ. ამ ბოლო დროს მასთან სიახლოვეს ვერიდები. მგონი, ჩემი ცოლი ეჭვიანობს, მეშინია, მე რომ მემუქრება, ის ღოთი კაცი არ მოისყიდოს

და ვერხვი არ მოაჭრეინოს.

ჩემს სოფლელებსაც მგონი შეეპარათ ტყეების ეჭვი.

სოფლის თავს ერთი ბებერი კაცი ცხოვრობს, არც ცოლ-შვილი ჰყავს იმ კაცს, არც და-ძმები, მარტოა, რაც თავი მახსოვს. ადრე ღმერთი არა სწამდა და სოფელს იმიტომ გამოშორდა. სოფლის თავს სახლი აიშენა და შეუვალი ღობე შემოავლო. მთელი თავისი სიცოცხლე ღმერთის გმობაში გაატარა. ეხლა მოხუცდა, ჯან-ღონე წაერთვა და სიღარიბემ წელში მოხარა. სამადლოდ თუ ვინმე მიაწვდის პურ-წყალს. ჩამომხმარ სხეულში ცოდვილობს იმისი სული. ყოველდღე ღმერთს ევედრება შეწყალებას.

ტყისაკენ მიმავალი გზა იმ მოხუცის სახლის გვერდზე გადის და ყოველთვის, როცა ტყეში მივდივარ ხოლმე, იმისი საცოდაობით მიკედება გული. სახლის წინ მუხლებზე დაჩოქილი დგას ხოლმე და ცას შესძახის:

ჩამომეშველე, ზენაარო,

ეგ თალხი კალთა ჩამომაფარე,

ა, ეს თვალები დამიხუჭე,

ა, ეს ენა-პირი დამიდუმე,

ა, ეს მუხლები ჩამიშალე,

სული ნამგალივით გამიღუნე

და

წამიყვანე!..

ამ სახის მიღმა გამიყვანე,

თორემ დავიღალე,

ამ ბნელ მღვიმეში ყოფნით დავიღალე.

და ამ ღოცვის დროს მე თუ დამინახა, აკანკალებული მეხვეწება:

- სთხოვე უფალს, ჩამომეშველოს,

სთხოვე, ჩამომეშველოს,

მიშველე, სთხოვე...

მეცოდება ეგ კაცი, არ ვიცი, რა ვქნა, რით ვუშველო. რომ არ ვაწყენინო, შევუშვერ ხოლმე ზეცას ხელებს და შევთხოვე:

- ჩამომეშველე! ჩამომეშველე!

არ ჩანს გამკითხავი.

იგვიანებს...

საოცარ სიზმრებს ვხედავ ღამღამობით: ხან მეჩვენება, რომ ჰაერში დაფრენ, მერე ქვემოთ ვეშვები, მიწის გულში ჩავდივარ და იქ მისი გულის ბაგაბუგს ვისმენ.

სუნთქავს მიწა.

როგორც კაცი, ამოისუნთქავს და მერე სადა და როდის ჩაისუნთქავს.

თითქოს სუნთქვის ხმაც მესმის.

მიწის გულიდან რომ გამოვდივარ, ყველაფერი, რაც კი მის ტანზე ხდება, მიწის სიზმარი მგონია.

ხან შორს მიმაფრენს და შორიდან ვუყურებ დედამიწას. დედამიწას იქიდან სხვანაირს ვხედავ:

ცოცხალს!

მღინარეები მისი სისხლძარღვებია.

ზღვები და ოკეანეები – ფილტვები. ტყეებით სუნთქავს.

ჰაერი მისი სულია.

თვითონვეა კაციც და დედაკაციც.

შორიდან კარგად ჩანს, როგორ გამოდიან ათასნაირი სახეები მიწიდან და ისევე მიწას უერთდებიან...

ნეტავი ერთხელ ჩემს სიზმრებში ჩაგახედათ და განახვათ, როგორი სახე აქვს იქ დედამიწას.

ღმერთი?

მე მწამს ღმერთი, რადგან მწამს დედამიწა და რაკი ჩვენ, ყველანი, დედამიწის ნაწილი ვართ, ალბათ, დედამიწაც ასევე ღმერთის ნაწილია.

ჯერ ეს სიზმარში არ მინახავს, მაგრამ, ალბათ, როგორც დედამიწას შეერთვიან მისგან გამოსული სახეები, თვითონ დედამიწაც შეერთვის ღმერთს.

მე რატომღაც მგონია, რომ ღმერთი ერთია და ამასთანავე იმდენი, რამდენი სახეცა დგას მასში.

ვიცი, ჩემი ჯანმრთელობა უფრო გაინტერესებთ. ნუ იღარდებთ. წინანდებურად აღარ მაწუხებს გულის ტკივილი.

დღეს ჩემს ტოტებზე ისე გულისანად იგალობა მაშვმა, რომ სულ გადამავიწყდა, თუ როდესმე გული მტკიოდა.

აქაურ ტყეში მარტო მე ვარ ნაძვი. ერთი ადგილი მომწონს მაღალ მთაზე, ხშირად ვდგავარ იქ. აქედან კარგი გადასახედია, მთელი ხეობა მოჩანს.

ღამღამობით სიზმარში მეჩვენება, რომ ფეხები მიწაში მიდგას.

თქვენ მენატრებით.

გაოცნით ბევრს...”

წერილს გარედან მისამართი ეწერა:

„66793

ბორჯომი

ეს წერილი ნაძვის ტყეში დააგდეთ. ბერი”.

შემოდგომაზე გულის ტკივილმა მოუმატა ბერს.

ერთ საღამოს ნაძვის ფესვები მუხლებს ქვემოთ იგრძნო.

საშინლად სწიწკინდა გული.

მთვარიანში სახლიდან გამოვიდა, კალოდან ბარი გამოიტანა და ტყისაკენ აუყვა აღმართს.

გვიანი შემოდგომა იყო.

მთვარის შუქზე ვედრებასავით იღვნენ გაძარცული ტყეები.

ტყის მცველის ქოხს ჩაუარა.

შუადამისას თავის საყვარელ ადგილს მიაღწია.

აქედან ხელისგულივით მოჩანდა ხეობა.

ბერმა ღრმა ორმო ამოთხარა და შიგ ჩადგა. მერე ნათხარი მიწა შიგნით ჩაიყარა და ხელებით ფეხებში ჩაიტკეპნა წელამდე.

იდგა ასე.

უკანასკნელი, რაც ბერმა იგრძნო, ის იყო, თუ როგორ შეავსო ორმა სხეულმა ერთი მთლიანი და გახდა ერთსახე, რომელიც წვრილი ფესვებით საოცარი სისწრაფით ჩაებლაუჭა მიწას.

ხოლო პირველი, რაც ნაძვმა იგრძნო, ეს მზის ამოსვლა იყო.

X. ახალი ნივნები

იოსებ ყიფშიძე

სატყეო მეურნეობის ისტორიის საკითხები



გამომცემლობა ინტელექტი
თბილისი 2013

შესავლის გაბიურ

იოსებ (სოსო) ყიფშიძე თავისი ხანმოკლე სიცოცხლის მანძილზე სამსახურებრივად იყო დაკავშირებული ტყის მეურნეობისა და ბუნების დაცვის საკითხებთან. თუმცა მისთვის ბუნებაზე ზრუნვა მხოლოდ პროფესიული მოვალეობა არ იყო. ამ პასუხისმგებლობას მოქალაქეობრივი მიდგომა და ბუნებასთან მისი პირადი ღამოკიდებულება განსაზღვრავდა, რადგან ბუნებასთან ადამიანის ურთიერთობა მხოლოდ მომხმარებლური სანყისებიდან არ შეეძლო დაენახა.

კრებულში შესულია საქართველოს ტყეებსა და ბუნებასთან დაკავშირებული მისი ძირითადი შრომები, რომელთაც აქტუალობა არ დაუკარგავს და დღეს შეიძლება უფრო მეტი სიმწვავეითაც გვახსენებს თავს.

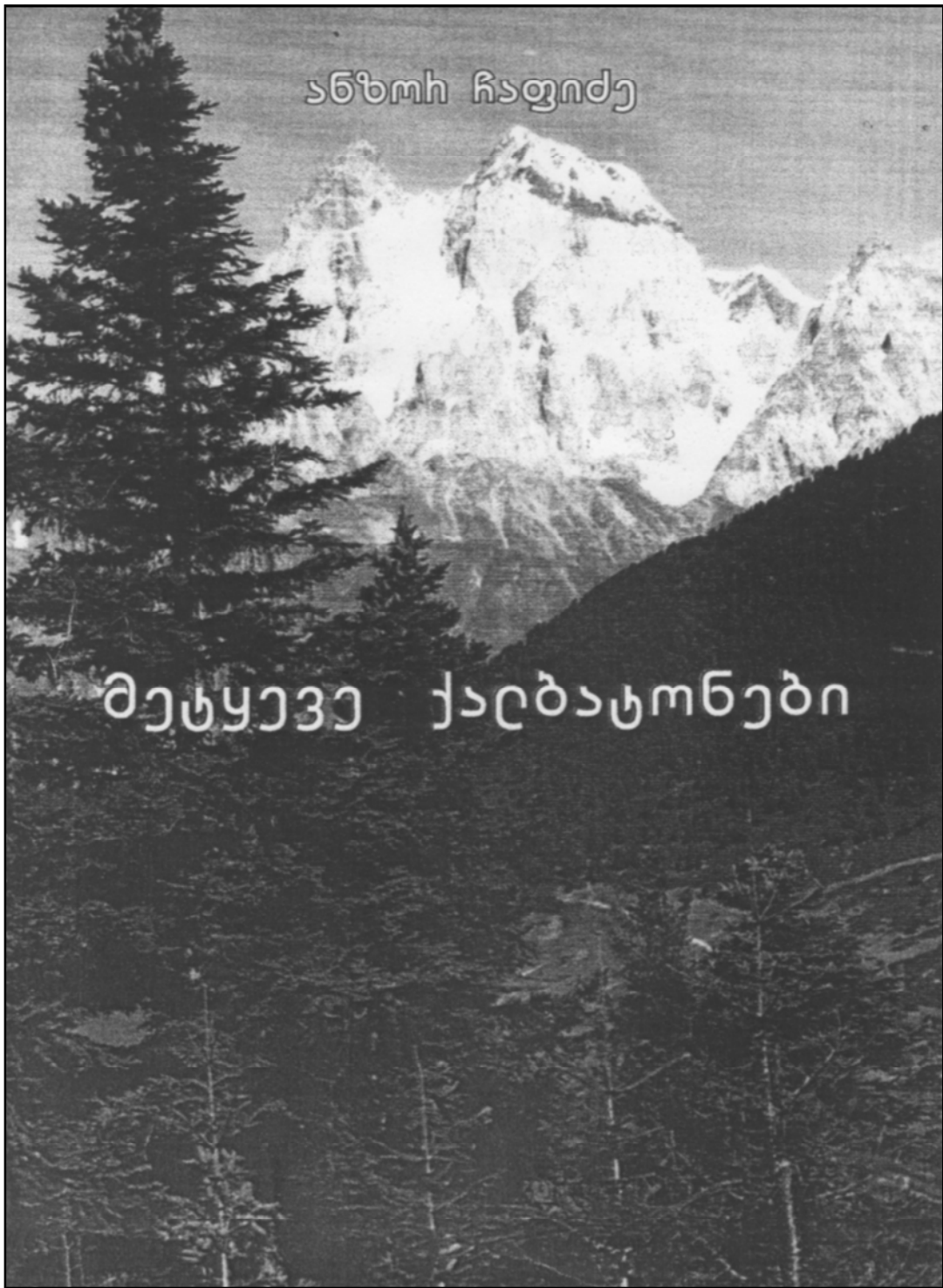
მოვიხმობთ მისი მონოგრაფიული ნაშრომის შესახებ ქართველ მეცნიერთა მიერ გამოთქმულ რამდენიმე მოსაზრებას.

კონსტანტინე თარგამაძე: „ი. ყიფშიძის ნაშრომი ძალზე მნიშვნელოვანია. მასში ფაქტობრივ ისტორიულ მასალაზე დაყრდნობით ნაჩვენებია მთის ტყეებში მეურნეობის წარმოებისა და დაცვითი ფუნქციების განუყოფელი არსი“.

ოთარ ჟორდანიანი: „ქართულ ისტორიოგრაფიაში პირველად მომზადდა მონოგრაფიული გამოკვლევა მიძღვნილი საქართველოში სატყეო მეურნეობის განვითარების ისტორიისადმი. ავტორმა დაადგინა რეფორმამდელი საქართველოს ტყის მასივების განადგურების ძირითადი მიზეზები“.

მიხეილ სამსონაძე: „იოსებ ყიფშიძე ერთდროულად ისტორიკოსიც არის და მეტყვევც და სწორედ ასეთი მეცნიერული ინტერესებისა და განათლების მქონე კაცს შეეძლო შეექმნა წინამდებარე გამოკვლევა. მასში უდიდესი ინტერესით, გულისხმიერებით, რუდუნებითა და სიყვარულითაც კი შეკრებილია უამრავი მასალა, რომელიც საქართველოში ძველთაგან არსებულ სატყეო კანონმდებლობას, ტყის გავრცელებას და გამოყენებას, მოვლა-პატრონობის ტრადიციებს ადასტურებს, ქართველთა ცხოვრებაში ტყის მნიშვნელობას ასაბუთებს. ჩატარებულია სრულიად უნიკალური სამუშაო, რომლისთვისაც, როგორც ითქვა, საგანგებო ორმხრივი თეორიული და პრაქტიკული მომზადება იყო საჭირო“.

ედუარდ ხოშტარია: „ი. ყიფშიძის მონოგრაფია ავსებს ხარვეზებს, რაც ქართულ ისტორიოგრაფიაში ნედლეულის შესწავლის საკითხებში გვაქვს. ეს მონოგრაფია მით უფრო საინტერესოა, რომ ავტორი მეტყვევს, კარგად იცის მეურნეობის ამ დარგის სპეციფიკა... ი. ყიფშიძე დანვრილებით იცნობს არსებულ ლიტერატურას სატყეო მეურნეობის თუ საისტორიო დარგიდან. ნაშრომს დიდი პრაქტიკული მნიშვნელობაც აქვს თუნდაც იმიტომ, რომ დარგში არსებული წარსულის შეცდომები აღარ განმეორდეს“.



ანზოხი ჩაფიქვი

მეცყევე ქაღბატონები

ანზორ ჩაფიძე

წიგნში მეტყვევე ქალბატონები მოცემულია საქართველოს იმ ამაგდარ მეტყვევთა ჩამონათვალი, რომლებსაც დიდი ღვაწლი მიუძღვით ბუნების დაცვის საქმეში.

რედაქტორი: აკადემიკოსი **გიორგი გიგაური**

© ა. ჩაფიძე. მეტყვევე ქალბატონები, თბილისი, 2014

მანია მელაქე

**სატყეო მეტიოროლოგია
და კლიმატოლოგია**

საქართველოს სახელმწიფო აგროარული უნივერსიტეტის
სატყეო ფაკულტეტის საბჭოს მიერ (ოქმი № 11, 07.10.2010 წ.)
დამტკიცებულია სახელმძღვანელოდ შესაბამისი პროფილის
უმაღლესი სასწავლებლების სტუდენტებისათვის



**გამომცემლობა „ენიპრესალი“
თბილისი 2011**

უაკ (UDC): 551.502.4(075.8)
8 – 529

სახელმძღვანელოში განხილულია ატმოსფეროს ზოგადი თვისებები, ცირკულაციის პროცესები (ამინდი) და გაჭუჭყიანების ძირითადი ასპექტები; მეტეოროლოგიური ელემენტების, როგორც გარემოს აბიოტური ფაქტორების (მზის სხივური ენერჯია, ნიადაგისა და ჰაერის ტემპერატურების რეჟიმი, ატმოსფერული ნალექები, ტენიანობა, ქარი და სხვა) ფიზიკური პროცესები და მათი გავლენა ტყის მასივებზე; საშიში მეტეოროლოგიური მოვლენების (გვალვები, წაყინვები) წარმოქმნის პირობები და მათ წინააღმდეგ ბრძოლის მეთოდები, ასევე წაყინვების პროგნოზის მეთოდები; ხემცენარეების ფენოლოგიური ფაზები, ფენოლოგიური დაკვირვებები და სხვა.

მოცემულია კლიმატისა და კლიმატწარმოქმნელი ფაქტორების (ტყის კლიმატის ფორმირება), მიკროკლიმატის (ტყის და სხვა), აგრეთვე კლიმატის ცვლილების შეფასება.

სახელმძღვანელო შედგენილია მოქმედი პროგრამის მიხედვით და განკუთვნილია სატყეო სპეციალობისა და შესაბამისი პროფილის უმაღლესი სასწავლებლების სტუდენტებისათვის. იგი გარკვეულ დახმარებას გაუწევს სატყეო მეტეოროლოგია-კლიმატოლოგიის საკითხებით დაინტერესებულ საბუნებისმეტყველო დარგების სპეციალისტებს, მაგისტრებს და დოქტორანტებს.

რედაქტორი: სოფლის მეურნეობის მეცნიერებათა დოქტორი,
სრ. პროფესორი **გიორგი გაგოშიძე**

რეცენზენტები: ბიოლოგიის აკადემიური დოქტორი,
ასოც. პროფესორი **ნათო კოზახიძე**

სოფლის მეურნეობის აკადემიური დოქტორი,
ასოც. პროფესორი **ნიკოლოზ სულხანიშვილი**

© მ. მელაძე, 2011

გამომცემლობა „**ენივერსალი**“, 2011

თბილისი, 0179, ი. ჯანაშიასი ბაზ. 19, ☎: 22 36 09, 8(99) 17 22 30
E-mail: universal@internet.ge

ISBN 978-9941-17-141-3

ჯუმბერ კუჭუნიაძე, მალხაზ ჯოხაძე

ბოტანიკა

სამკურნალო მცენარეები

ჯუმბერ კუჭუხიძე, მალხაზ ჯოხაძე

ბოტანიკა

(სამკურნალო მცენარეები)

სახელმძღვანელო სახელმწიფო სამედიცინო უნივერსიტეტის ფარმაცევტული ფაკულტეტის და სხვა უმაღლესი სასწავლებლების ფარმაცევტული პროფილის სტუდენტებისათვის

სახელმძღვანელო შედგენილია საგნის მოქმედი პროგრამის შესაბამისად. მასში განხილულია ბოტანიკის ყველა ძირითადი, აქტუალური საკითხი. მოყვანილია თანამედროვე მონაცემები მცენარეთა ანატომიის, მორფოლოგიის, ფიზიოლოგიისა და გამრავლების განყოფილებებში. ახალი გააზრებითაა განხილული სამი სამეფო: პროტოკტისტები, სოკოები და მცენარეები. მცენარეთა სისტემატიკა ძირითადად მოიცავს მეცნიერულ და ტრადიციულ მედიცინაში გამოყენებულ ტაქსონებს, რაც ქმნის მაპროფილებელი საგნის – ფარმაკოგნოზის შესწავლის წინაპირობას.

სახელმძღვანელო განკუთვნილია სახელმწიფო სამედიცინო უნივერსიტეტის ფარმაციის ფაკულტეტისა და სხვა უმაღლესი სასწავლებლების ფარმაციის პროფილის სტუდენტებისათვის. იგი გარკვეულ სამსახურს გაუწევს აგრეთვე უმაღლესი სასწავლებლების ბიოლოგიისა და მედიცინის შემსწავლელ სტუდენტებს.

რედაქტორი: ბიოლოგიის მეცნიერებათა დოქტორი შოთა ჭანიშვილი

