

ISSN 1512-0546

საზღვრო მოაზრება

საერთაშორისო სამეცნიერო-პრაქტიკული ჟურნალი აპრილი, 2014 წ. №7



საფეხომ მსაფბა

N7, 2014

საერთაშორისო რეფერირებული
სამეცნიერო-პრაქტიკული ჟურნალი

BULLETEN OF FORESTRY
INTERNACIONAL REVIEW
SCIENTIFIC-PRACTICAL MAGAZINE

ЛЕСНОЙ ВЕСТНИК
МЕЖДУНАРОДНЫЙ РЕФЕРИРОВАННЫЙ
НАУЧНО-ПРАКТИЧЕСКИЙ ЖУРНАЛ

თბილისი

UDC (უაკ) 630 (051.2)
ს-307

დამფუძნებელი და მთავარი რედაქტორი – **რევაზ ობოლაძე**

ტელ.: 223 72 19, 593 24 75 27

სარედაქციო კოლეგია: თავმჯდომარე ბიძინა თავაძე

წევრები: შოთა ჭალაგანიძე, ელდარ ლოზიანიძე, ჯემბერ კუჭუხიძე, თამაზ ქუჩიძე, რევაზ ჩაგელიშვილი, თამაზ ქურდიანი, თენგიზ უჩანეიშვილი, ტოტო ბეროზაშვილი, ანზორ ჩაფიძე, დავით ბიგაური, ნათია იორდანიშვილი, ლერი ჭოჭუა, ტრისტან ჩერქეზიშვილი, ლევან გვაჩავა, მერაბ ღვალი, თემურაზ კანდელაკი, ბორის ბოქორიშვილი, ბივი ჯაფარიძე, ზაურ ბალაშვილი, გიორგი კუჩუაშვილი, ბია ბაგრატიანი, ანტონ ლუნევი, ლევან გოციშვილი, არჩილ სუპატაშვილი, ელვარდ ლოზიანიძე, კაატა გიორგაძე, ვანო კაკუხიძე, ნუზარ ბერბაია, მალონა ხუსკივაძე, დავით რობაქიძე, კარლო ტულუში, ჯემბერ ლომიძე, დანიელ რიგლინი (შვეიცარია), პირილ სოტიროვისკი (მაკედონია).

კოორდინატორები: რევაზ იმნაძე, ნოდარ მაყანეიშვილი, ზაქრო ჩხრაძე, გოგი ლაჭყვიანი, რეზო გაბელავა, ივო მაყაიშვილი, თენგიზ მებრევილი, ჯემბერ გაბუნაძე, იური ლომიძე, დემნა ბლიაძე, გურამ თევდორაძე, უჩა ჯაფარიძე, ბიძინა ნერსეიშვილი, მარსელ მატყვარია, გუსარიონ ყაველაშვილი, ოთარ ღვალიძე, ვასილ მაისურაძე, ელისო უნდილაშვილი, მისეილ ჯემელაშვილი, ნიკა საბანიძე.

პასუხისმგებელი რედაქტორი: ჯულიეტა კაზარიაძე

ტელ.: 593-63-07-97

ტექნიკური მენეჯერი: ჯონი გეგერიძე ტელ.: 593 978-670

გამომცემელი: ინდ/მეწარმე რევაზ ობოლაძე

კომპიუტერული უზრუნველყოფა: ნანა მასურაშვილი tel.: 593 50-42-44

დაიბეჭდა: მ/ი დავით ქორიძე, კოსტავას ქ. №24.

სარედაქციო კოლეგიის წევრები, რედაქტორები და კოორდინატორები მოწვეული არიან საზოგადოებრივ საწყისებზე (ანაზღაურების გარეშე).

ფასი 8 (რვა) ლარი

ტირაჟი 150 ეგზემპლარი

გარეკანის პირველ გვერდზე: ზემო სვანეთი

მეოთხე გვერდზე: ხის აბედა სოკოს უნიკალური ნიმუში (გადაღებულია ხობისწყლის ხეობაში ლერი ჭოჭუას მიერ).

შინაარსი

I. ტყეების კვლავნარმოების და მართვის სრულყოფის პრობლემები

ბიძინა თავაძე
საქართველოს სატყეო მეურნეობა გზაჯვარედინზე 5

ს. მახაური, ა. მახაური
ტყის მეურნეობის მართვის სრულყოფის უზრუნველყოფის საკითხი 16

ლავან გოცირიძე, ზვიად გოცირიძე, ირაული გოცირიძე
ბორჯომის ხეობის ტყეების ბუნებრივი განახლებისა და მერქნიან
სახეობათა ცვლის პროცესების გამომწვევა 20

მიმართვა სატყეო მეურნეობის დარბის აღორძინებისა და მდგრადი
მართვის პრინციპების განხორციელების საკითხებზე 38

ი. ყარაღაჯიანი
კულტურულ ფლორაში უზრუნველყოფის მცენარის წარმოებისა და
გავრცელების შესახებ 42

II. ნაგებობების რესურსების ათვისების მეთოდების პრობლემები მთავრობის პირობებში

დ. გოსულიაშვილი, ნ. ჯალიძე, ზ. ბალანაშვილი, რ. ბუბუაძე,
მ. გომობიძე
მორსათრევი თვითმფრინავი ავრეგატის კარა ანკის მქონეების კიბა
და სტრუქტურული კვლევა 46

დ. გოსულიაშვილი, ნ. ჯალიძე, ზ. ბალანაშვილი, რ. ბუბუაძე,
მ. გომობიძე
მოდერნიზებული თვითმფრინავი მორსათრევი ავრეგატის
მქონეების დამუშავება 51

III. სატყეო მეურნეობა საზღვარგარეთ

ბიძინა თავაძე
ესპანეთი 54

IV. სამკურნალო მცენარეები
მანსაშვილი მ., აუჟუნიძე ჯ., ჯინჯარაძე დ., ჯონაძე მ.
გვარდი ხახვის (Allium L.) სისტემის მიმდინარეობა 59

V. ლიბრატურულ-კვლევითი კითხვები

რევაზ ობოლაძე
ნიკო ნიკოლაძე – დიდი განმანათლებელი და მეურნეობრივი
საქმიანობის შემოქმედელი – საქართველოს ტყეების შენარჩუნებისა
და გონივრული გამოყენების შესახებ.
ნიკო ნიკოლაძის დაბადებიდან 170 წლისთავთან დაკავშირებით 62

რევაზ ობოლაძე, ნოდარ მაშანიძე
გლადიმერ მანკოვსკის მამა – გლადიმერ კონსტანტინოვი კი მანკოვსკი
ჩვიდმეტი წელი გაღატაკის სატყეოში

ექვნივა ვლადიმერ მაიაკოვსკის დაბადებიდან 120 წლისთვის 72

VI. საიუბილეო მოღონევი

თამაზ ქურდიანი 80

მაქსიმი ზედგინიძე - 80 83

მაქსიმა ზედგინიძე

საქართველოს დამსახურებული მეტყევე

მათი ანაბი და საქმე დავიწყებას არ უნდა მიეცეს 86

VII. საქართველოს გვივის და საბჭოთა საქმის მონაგანი

გერმონ ბრეგვაძე 94

გერმონ ბრეგვაძე

1. საქართველოს ტყე 99

2. თბილისი - ვალკოტი 101

3. გუნება და „სიტყვის კონა“ 105

ანტონ კონსი 110

ოპარ პრემილიძე 115

VIII. საბჭოთა მათიანი

რევაზ ობოლაძე

მოგზაურობა დროში, ანუ უმევედრა წარსულთან 117

IX. ანალი ნიგნევი 129

I. ტყეების კვლავწარმოების და მართვის სრულყოფის პრობლემები

ბიძინა თაყაძე

საქართველოს სატყეო მეურნეობა გზაჯვარედინზე

საქართველოს სატყეო მეურნეობა დღევანდელ ეტაპზე, სამწუხაროდ დგას „ველური“ და „კულტურული“ კაპიტალიზმის გზაჯვარედინზე, ორგანიზაციულად მოშლილი და იდეოლოგიურ (თეორიულ) საფუძველს მოკლებული უკანასკნელი ორი ათეული წლის განმავლობაში, „რეფორმატორობანას“ თამაშის წყალობით, ორგანიზაციულად მიწასთან გასწორდა სატყეო სამეურნეო საქმიანობა, ასევე, სატყეო სამეცნიერო კვლევითი მუშაობა, სატყეო საგანმანათლებლო სფერო და ახლა ყველაფერი თავიდანაა დასაწყები.

არადა, ბუნებრივ სიმდიდრეთა შორის, რაც საქართველოს გააჩნია, ყველაზე მნიშვნელოვანია ქართული ტყე.

ჩვენი ქვეყნისათვის ტყეს უდიდესი ეკოლოგიური, ეკონომიკური, სტრატეგიული და, თუ გნებავთ, მორალურ-ფსიქოლოგიური მნიშვნელობა აქვს.

ქართული ტყის ფენომენი განსხვავებულია ქართველი კაცის ხასიათში; იგი ლამაზი, მრავალფეროვანი და შეუპოვარია.

ჩვენი ღრმა რწმენით, ქართველთა მეობის შესანარჩუნებლად, ქართულ ტყეს ისეთივე მნიშვნელობა ჰქონდა, როგორც ქართულ ენას და ქართულ ვახს; ამიტომ იყო, რომ საქართველოში არაერთ-

გზის შემოსული გადამთიელთა ურდოები, ვაზთან ერთად, ტყეებსაც ჩეხდნენ. გავისხენოთ პომპეუსის, მურვან-ყრუს, ბუღათურქის თუ სხვათა ლაშქრობები.

ტყე ჩვენთვის არასდროს ყოფილა ისეთი მოვლენა, რომელსაც უბრალოდ ტყეს – მცენარეთა თანასახოგადობას უწოდებენ.

ამიტომ მიუტყევებელია ამაჟამინდელი უდიერი მოპყრობა და მიდგომა ტყისადმი, რაც უკვე მეტად ძვირად გვიჯდება და კიდევ უფრო ძვირად დაგვიჯდება, უკვე დაწყებული და ღრმად განვითარებული ეკოლოგიური კრიზისის გამო.

სამწუხაროა, მაგრამ ფაქტია, რომ სახელმწიფომ კარგა ხანია, რატომღაც და როგორღაც, ხელი დაიბანა ტყეების დღევანდელი მდგომარეობის პასუხისმგებლობაზე და ყველაფერი, თითქმის, თვითღინებაზე მიუშვა.

თავიდანვე ავღნიშნავთ, რომ სრულიად გაუმართლებელი იყო სატყეო დარგის საქვეუწყებო დაწესებულებად გარდაქმნა. ქვეყანაში, სადაც ტყიანობა 40%-ია, ხოლო პრობლემები თავსაყრელნი, სატყეო უწყება, უპრიანია, დამოუკიდებელი იყოს.

ყველა ნორმალურ, ცივილიზებულ ქვეყანაში კარგად ესმით ტყეების მნიშვნელობა და ატარებენ ისეთ რეფორმებს

და სატყეო პოლიტიკას, როგორც ამ ქვეყნის ინტერესებს მიესადაგება.

ჩვენში კი ტყე ბევრს, ერთის მხრივ, მეწველი ძროხა, მეორეს მხრივ ხეების უბრალო ერთობლიობა ჰგონია და ვერ აცნობიერებენ, რომ იგი ურთულესი ცოცხალი ორგანიზმია, რომელიც სასიცოცხლოდ საჭიროა ქვეყნის არსებობისათვის, ამიტომაც, რომ ყველა ნორმალურ ქვეყანაში როგორც სახელმწიფო, ისე კერძო სატყეო მეურნეობას ხელისუფლება აფინანსებს, საჭიროებისამებრ, ანუ აძლევს დოტაციებს.

ჩვენში კი ამ მხრივ სრული განუკითხაობა და ქაოსია. სატყეო მეურნეობა აღმოჩნდა გერის როლში: სატყეო მეურნეობებს აეკრძალა სამეურნეო-სამეწარმეო საქმიანობა; სატყეო მეურნეობის სახელმწიფო დეპარტამენტი გადააქციეს გარემოს დაცვის სამინისტროს საქვეუწყებო ორგანიზაციად; კატასტროფულად შემცირდა სატყეო უწყების დაფინანსება და, უფრო მეტიც, ე.წ. სატყეო რეფორმის საბაბით მოხდა ყოვლად გაუმართლებელი რეორგანიზაცია და სატყეო მეურნეობების გაუქმება; თანამშრომელთა კატასტროფული შემცირება იმდენად, რომ ამ ბოლო დრომდე ერთ ტყისმცველზე დასაცავად მოდიოდა 8-12 ათასი ჰა ტყე; სისტემაში ინიშნებოდნენ და ინიშნებიან ამჯერადაც არასპეციალისტები (მაგ.: ქიმიკოსები, გეოლოგები, ტექნოლოგები, ისტორიკოსები, იურისტები და ა.შ.); ყოვლად გაუმართლებელია რომ ყველა სახის ჭრები (მთავარი სარგებლობა, მოვლითი, სანიტარიული ჭრები) გახადეს ტენდერების (აუქციონების) ობიექტი, დაინტერესებული მაფიოზური ჯგუფების გამო, რამაც ჩვენი ტყეები მიიყვანა სრულ კატასტროფამდე იმ მიზეზის გამო, რომ ტენდერში გამარჯვებული სუბიექტი ანუ ე.წ. ლიცენზიანტი, თავისთავად ცხადია, ჭრის საღ ხე-ტყეს და არა იმას რაც

პირველ რიგში სხვადასხვა სახის ჭრებითა მეტყვეური მოთხოვნებით არის გათვალისწინებული, რის გამოც ჩვენი ტყეების სასაქონლო ღირებულება და პათოლოგიური მდგომარეობა სავალალოა მდგომარეობაშია გამეჩხერებისა და სხვადასხვა მავნებელ-დაავადებათა ინტენსიური გავრცელების გამო.

არაოფიციალური მონაცემებით, ლეგალური თუ არალეგალური გზით, საქართველოდან ხე-ტყე გადიდა 40-ზე მეტ უცხოურ ქვეყანაში და სამწუხაროდ საშველი ჯერჯერობითაც არ ჩანს.

ამის შემდეგ რატომ გვიკვირს, რომ ჩვენი ტყეების გადანდგურება უკიდურეს ზღვრამდეა მისული და სახეზე გვაქვს უღრმესი ეკოლოგიური კრიზისი, აქედან გამომდინარე ყველა უარყოფითი შედეგით.

ტენდერების სახელმწიფო პოლიტიკის არასწორი მიმართულების გამო სახელმწიფო და სატყეო სისტემა კარგავს ტყეებიდან უზარმაზარ შემოსავალს და თავის მხრივ ვერ ან არ აფინანსებს ტყეების აღდგენა-განახლების და გაჯანსაღების ღონისძიებებს.

არადა, ოფიციალური მონაცემებით ჯერ კიდევ 1990 წლისათვის საქართველოს ტყეების თითქმის 20%, ანუ 500 ათას ჰა-ზე მეტი, დეგრადირებული იყო და საჭიროებდა აღდგენით ღონისძიებებს. არავინ უწყის, ბოლო 25 წლის განმავლობაში კიდევ რამდენი ათასი ჰა მიემატა ამ დეგრადირებულ ტყეებს; ფაქტი ერთია, ტყეებისადმი ასეთი უდიერი, უპასუხისმგებლო დამოკიდებულების გამო, მკვეთრად გამოიხატა ეკოლოგიური კრიზისი თავისი თანმდევი ეკო მიგრანტებით, რაც კიდევ უფრო ღრმავდება და რაზედაც სანამ ჯერ კიდევ დროა, აუცილებლად უნდა დაფიქრდეს ხელისუფლება შექმნილი კრიზისული მდგომარეობიდან გამოსასვლელად. ზოგს მიაჩნია, რომ ჩვენს ტყეებს იჯარა გადა-

არჩენს, ზოგიც კერძო საკუთრებას გვთავაზობს და ა.შ. ეს ხდება ისე, რომ არ კეთდება ობიექტური სიტუაციური ანალიზი; არადა, სატყეო მეურნეობის გარდაქმნის ამ ე.წ. კონცეფცია – პოზიციებსა და პროექტებზე იმდენი ასეული ათასობით თუ მილიონობით დოლარი (გრანტი თუ კრედიტი) დაიხარჯა და იხარჯება, ეს თანხები რომ სატყეო მეურნეობის განვითარებას მოხმარებოდა ან მოხმარდებოდა, იგი თანდათანობით გამოვიდოდა კრიზისიდან. ჩვენი აზრით ამ ეტაპზე, როგორც ტყის იჯარით, ისე კერძო საკუთრებაში გადაცემა ყოველად გაუმართლებელი იყო და ამას ბოლო უნდა მოეღოს.

აქედან გამომდინარე ტყეების შემდგომი განაზავებისაგან და ეკოლოგიური კრიზისისაგან ქვეყნის გადასარჩენად საჭიროა სახელმწიფომ შეიმუშაოს და აწარმოოს ისეთი პოლიტიკა, რომლის წყალობითაც მოგებას მიიღებს სახელმწიფოც და სატყეო სისტემაც. ამისათვის პირველ რიგში აუცილებელია სატყეო მეურნეობების აღდგენა და მათთვის სამეწარმეო საქმიანობის უფლების მოცემა სათანადო ტექნიკური ბაზის შექმნით.

ხელისუფლებისათვის რომ სატყეო მეურნეობის სისტემაში შექმნილი ნამდვილი სურათი უცნობი იყო, ეს იქიდანაც ჩანს, რომ ყოფილმა პრეზიდენტმა მიხეილ სააკაშვილმა, როგორც ჩანს ვაიშრჩეველების ზეგავლენით, 2006 წელს გააკეთა ფრიად შემაშფოთებელი განცხადება – კერძოდ, ის, რომ უახლოეს ხანში საქართველო უნდა გადაქცეულიყო განვითარებული სატყეო მრეწველობის ქვეყნად, რამაც კიდევ უფრო წააქეზა სატყეო მაფიები.

პირდაპირ უნდა ითქვას, რომ ადგილობრივ ნედლეულზე დაფუძნებული სატყეო მრეწველობა დღეისათვის ესაა საქართველოსათვის ყელის გამოჭრა, რადგან ტყეების დაწეობულ განადგურე-

ბას მოჰყვება, უკვე შორს წასული, ეკოლოგიური კრიზისის გაღრმავება და ქვეყნის გაიფხვება ეკოემიგრანტებით, აქედან გამომდინარე ყველა უარყოფითი შედეგით.

სამწუხაროა, მაგრამ ფაქტია, რომ დღეს საქართველოს სატყეო მეურნეობა კოლოფსშია და გამოსავალია საძიებელი.

ამჟამად საქართველო საბაზრო ეკონომიკაზე ანუ კაპიტალისტური წარმოების წესზე გადასვლას ცდილობს და ვიმყოფებით „ველური კაპიტალიზმის“ სტადიაზე. ქართულმა ტყემ საბაზრო ეკონომიკის პირობებში მნიშვნელოვანი როლი უნდა შეასრულოს, მაგრამ არ უნდა დაგვავიწყდეს, რომ საქართველოში ერთჯერ უკვე იყო საბაზრო ეკონომიკა და იგივე კაპიტალიზმის საწყისი „ველური“ სტადია, რომლის შემდგომი გაღრმავება, ოქტომბრის რევოლუციის შემდეგ განვითარებულმა მოვლენებმა შეაჩერა.

უნდა გვახსოვდეს, რომ ველური კაპიტალიზმის სტადია გამოირჩევა თავისი მტაცებლური ბუნებით, რომელიც დიდ ზარალს აყენებს ბუნებრივ სიმდიდრეებს და მათ შორის, ტყეებსაც.

ცნობილია, რომ 1870-1900 წლებში „ველურმა კაპიტალიზმმა“ შეიწირა ამერიკის შეერთებული შტატების ტყით მდიდარი არმოსავლეთის რეგიონების ტყეების 25%; ასევე საქართველოში ტანას ხეობაში (გორის რაიონი) XIX ს-ის ბოლოსა და XX ს-ის დასაწყისში განადგურდა 15 ათასი ჰა ტყე. სხვა უამრავი ფაქტის მოყვანაც შეიძლება მსოფლიო და საქართველოს სატყეო მეურნეობის ისტორიიდან.

ამიტომ საბაზრო ეკონომიკაზე გადასვლისას, აუცილებელია ჩვენი თუ სხვისი წარსული გამოცდილების შესწავლა და გათვალისწინება.

დიდი გერმანელი ბუნებისმეტყველი ჰუმბოლდტი წერდა: „რა უგუნურად გამ-

ოიყურება ხალხი რომელიც ანადგურებს ტყის საფარს და არ უკვირდება ამის შედეგებს. ძარცვავს თავის თავს, რადგან კარგავს მერქანსაც და წყალსაც“. შესანიშნავი და გამაფრთხილებელი სიტყვებია და კარგი იქნება თუ ჩვენც გაფითვალისწინებთ მათ.

ტყიანობის თვალსაზრისით – (დაახლოებით 40%), საქართველო ტყეებით მდიდარი ქვეყნების რიცხვს მიეკუთვნება; ჩვენს ტყეებში 400-მდე სახეობის ხე და ბუჩქი გვხვდება, რომელთაგან ბევრი ენდემი და რელიქტია, თავიანთი უნიკალურობის გამო, მათ გაფრთხილება და დაცვა ესაჭიროებათ. თანამედროვე ეტაპზე – ტყეებთან დაკავშირებით 3 ძირითადი ფაქტორი უნდა გამოიყოს, ესენია: ეკოლოგიური ანუ გარემოსდაცვითი, სამეურნეო და სოციალური.

ეკოლოგიური გულისხმობს იმას, რომ საქართველო წარმოადგენს რა ძირითადად მთავარიან ქვეყანას, მისი ეკოლოგიური წონასწორობისათვის ტყეებს განსაკუთრებული, გადამწყვეტი მნიშვნელობა გააჩნიათ, როგორც ნიადაგთდაცვით. წყალშენახვით და მიკროკლიმატის მარეგულირებელ ფაქტორებს.

სამეურნეო ფაქტორი გულისხმობს ქვეყნის მოთხოვნილების დაკმაყოფილებას საშეშე და სამასალე მერქანზე; აგრეთვე, ხე-ტყისა და მისი პროდუქტების ექსპორტის შესაძლებლობას. სოციალური ფაქტორი კი გულისხმობს ქვეყნის ტყეების როლსა და მნიშვნელობას საკურორტო, რეკრეაციული და ტურიზმის თვალსაზრისით.

საბაზრო ეკონომიკაზე გადასვლასთან დაკავშირებით სამივე ეს ფაქტორი უნდა იქნას გათვალისწინებული, რათა ტყემ ყოველთვის შეასრულოს მთავარი როლი, როგორც ეკოლოგიური წონასწორობის მთავარმა ფაქტორმა; წინააღმდეგ შემთხვევაში, მივიღებთ გადრმავებულ ეკოლოგიურ კრიზისს.

ასე, რომ ზემოხსენებული ფაქტორებიდან ერთი რომელიმე ფაქტორის ნივთიერება დამდუპველად იმოქმედებს საერთოდ სატყეო სექტორის მომავალ განვითარებაზე და თავად ტყის ბედზეც.

იმართებოდა და იმართება სხვადასხვა დონის შეკრებები, სადაც მსჯელობენ ქართული ტყის ბედზე და ეძიებენ გამოსავალს, მაგრამ, რატომღაც, სიმართლეს თითქმის არავინ ამბობს და ამიტომ გაძნელებულია ჩიხიდან გამოსავლის პოვნა.

ზოგიერთს ჩიხიდან გამოსავლად ტყეების პრივატიზაცია მიაჩნდა და მიაჩნია და ფიქრობენ, რომ ამით ორ კურდღელს დაიჭერენ. ერთი მხრივ, ტყეების გაყიდვით შემოსავალს მიიღებენ და მეორე მხრივ, ტყეების დაცვის პრობლემას გადაწყვეტენ, მაგრამ, მსოფლიო სატყეო მეურნეობის განვითარების პრაქტიკიდან გამომდინარე, ასეთი მიდგომა მცდარია და დღევანდელ ეტაპზე იგი დადებით შედეგებს არ მოგვცემს.

ტყეების პრივატიზაცია რომ პანაცეა არაა, ამას მოწმობს უცხოეთის სახელმწიფოების სხვადასხვაგვარი მოდგომა ამ პრობლემისადმი. ყველა ცივილიზებული სახელმწიფო ამ პრობლემას უდგება თავისი ქვეყნის თავისებურებებიდან და ინტერესებიდან გამომდინარე. ჩვენში კი, ტყის კერძო საკუთრებაში გადაცემის მომხრენი ყურადღებას ამახვილებენ იმაზე, რომ სახელმწიფომ ვერ შეძლო ტყეების სათანადო დაცვა და იგი შეიძლება პრივატიზაციამ გადაარჩინოს; მაგრამ ფაქტები საწინააღმდეგოს მეტყველებენ.

კაპიტალიზმის საწყისი სტადია, ე.წ. ველური კაპიტალიზმი, ყველგან ტყეების განადგურებით აღინიშნა.

სად არის გამოსავალი საქართველოს ტყეების დასაცავად? ვინ ან რა გადაარჩენს ქართულ ტყეს? ქართული ტყის გადასარჩენად, პირველ რიგში, საჭიროა

სიმართლის აღიარება, თუ არადა ქართული ტყის ბედი კიდევ დიდხანს ეკიდება ბეწვზე.

სიმართლე კი რამდენიმე მომენტს შეიცავს, რომელთა აღიარებისა და გათვალისწინების გარეშე, ჩიხიდან ვერ გამოვალთ.

პირველი მომენტი ისაა, რომ მიუხედავად სხვადასხვა წარმატებებისა ტყის აღდგენა-განახლების საქმეში, კომუნისტურ პერიოდში საქართველოს ტყეებშიც წარმოებდა ინტენსიური ჭრები, რისი დასტურიცაა შემდეგი ფაქტი. ოფიციალური მონაცემებით, 1989 წლისათვის სამეურნეო ბრუნვიდან გამოსული იყო და აღდგენით ღონისძიებებს საჭიროებდა, დაახლოებით, 500 ათასი ჰა ტყე.

მომდევნო 25 წელიწადში ქვეყანაში დატრიალებულმა ამბებმა და განვითარებულმა სათბობ-ენერგეტიკულმა კრიზისმა რომ ამ ფართობს კიდევ ათეულ (თუ ასეულ) ათასობით ჰა დევრადირებული ტყეები შემატა, ეს ყველასათვის დღესავით ნათელია და მხედველობიდან არ უნდა გავუშვათ.

მომენტი მეორე. სამწუხაროა, მაგრამ ფაქტია, რომ გაეროს დონეზე (1997 წ.) დაფიქსირებულია არასწორი მონაცემები საქართველოში ხე-ტყის დამზადების მოცულობის შესახებ. აქ აღნიშნულია, რომ თითქოს საქართველოში წლიურად იჭრება 400 ათასი კბმ ხე-ტყე, ანუ წლიური ნამატის მეათედი.

ეს ციფრი, რომელიც ვერავითარ კრიტიკას ვერ უძლებს, დიდხანს ტრიალებდა და ამჟამადაც ტრიალებს გარკვეულ, დაინტერესებულ წრეებში და ამით შეცდომაში შეჰყავთ როგორც საზოგადოება ისე ხელისუფლება, რადგან არც ოფიციალურად აღიარებულ ხე-ტყის წლიური დამზადების მოცულობა (400 ათასი კბმ) და არც ტყეების წლიური ნამატი (4 მლნ კბმ) სინამდვილეს არ შეესაბამება.

მომენტი მესამე. ტყეების არასწორი ექსპლოატაციის გამო, ჩვენში უკვე დიდი ხანია მიმდინარეობს უარყოფითი ეკოლოგიური პროცესები და მალე რაჭა-ლეჩხუმის, სვანეთის და სხვა რეგიონების მთის სოფლების მცხოვრებთა გადასახლება მოგვიწევს, თუ ასე გაგრძელდა.

მეოთხე და მთავარი მომენტი ისაა, რომ საქართველოში საშეშე და სამასალე ხე-ტყის დამზადების ნამდვილი დონე მიჩუმათებულია, დამალულია, რაც მრავალი უარყოფითი მოვლენის საფუძველზე ხდება: პირველ რიგში, კი იმისა, რომ სახელმწიფო ბიუჯეტში შესატანი თანხების უმეტესი ნაწილი არადანიშნულებისამებრ მიედინება და მავანი და მავანი სატყეო მეურნეობის არარენტაბელობაზეც კი საუბრობს.

არადა, საქართველოში ადრეც ყოველთვის და ამჟამადაც ინტენსიურად გამოიყენებოდა და გამოიყენება შეშა საწვავ-სათბობად, როგორც მოსახლეობის, ისე სხვადასხვა ორგანიზაცია-დაწესებულების მიერ, რაც მარტივი გაანგარიშებით, ჩვენში ყოველწლიურად, სულ მცირე, 5-6 მლნ. კბმ-ს შეადგენს და არა ოფიციალურად აღიარებულ 250 ათასი კბმ-ს.

საშეშე ხე-ტყის ფაქტიური, რეალური დამზადება-მოხმარების ეს დონე (5-6 მლნ კბმ) დაფიქსირებული და ლეგალიზებული არაა: აღარაფერს ვამბობთ სამასალე ხე-ტყეზე, რომელიც ინტენსიურად გაედინება საზღვარგარეთ, ე.წ. ლიცენზიანტების მიერ და საიდანაც, ოფიციალური ორგანოების აღიარებით, მიზერული თანხები შედის ბიუჯეტში.

სამწუხაროა, მაგრამ ფაქტია, რომ საქართველოს სათანადო უწყებებში არ არსებობს ერთიანი შეჯერებული მონაცემები საქართველოდან სამასალე ხე-ტყის ექსპორტის მოცულობის შესახებ.

როგორც ბოლო ორი ათეული წლის პრესის მასალებიდან ჩანს, საქართველოს

სათანადო ორგანოებისა და თურქეთში, სომხეთსა და სხვა ქვეყნებში დაფიქსირებული, ჩვენი ქვეყნიდან გატანილი ხეცის რაოდენობა, დიდად განსხვავდება ერთმანეთისაგან, რაც იმას გვიჩვენებს, რომ აქ დიდი ფული ტრიალებდა და ყველაფერი ეს, სახელმწიფო ბიუჯეტის გვერდის ავლით, მიდიოდა ერთეულთა ჯიბეში.

ცნობისათვის: გაეროს მონაცემებით, მსოფლიო ბაზარზე ერთი კმ მრგვალი ხეცის ფასი მერყეობს, დაახლოებით 30-დან 150 ამერიკულ დოლარამდე, ხოლო დახეხილი მასალისა, დაახლოებით 130-დან 200 დოლარამდე.

აქედან ცხადია, თუ რა შემოსავალს კარგავს სახელმწიფო, რომელმაც მართვის სადავეები გაუშვა ე.წ. ხეცის თავისუფალი ექსპორტის სასარგებლოდ.

მომენტი მეხუთე. ზემოთ აღნიშნულის ფონზე, რა გულით და როგორ დაიცავს ათასობით ჰა ტყეს მიზერულ ხელფასიანი ტყის მცველი, როდესაც ხედავს, რომ ამ მათხოვრული ხელფასის ფონზე მისი დაცული და შენახული ტყის ექსპლოატაციის ხარჯზე როგორ მდიდრდებიან ე.წ. ბიზნესმენები.

მომენტი მეექვსე. სატყეო მეურნეობის სისტემა რომ დღეს პარალიზებულია, სხვა ბევრ რამესთან ერთად, ამას მოწმობს რაიონული სატყეო მეურნეობების გაუქმება და ის გარემოებაც, რომ სახელმწიფოს არ უნდა თანხები დახარჯოს ტყის გაშენებაზე, აღდგენაზე, მაგნებელ-დაავადებათა კვლევისა და მათ წინააღმდეგ ბრძოლაზე. ამის გარეშე კი ნორმალურ სატყეო მეურნეობაზე ლაპარაკი ზედმეტია.

ჩაფიქრებული თვითდაფინანსებაზე გადასვლა საბოლოოდ მოუღებს ბოლოს ჩვენს სატყეო სექტორს.

კიდევ მრავალი მომენტი აღსანიშნავი, მაგრამ ამჟამად ამას დაგვიტოვებთ.

ზემოთ აღნიშნეთ, რომ ტყეების პრივატიზაცია პანაცეა არაა. ეს რომ ასეა,

ამას სხვადასხვა ქვეყნის პრაქტიკა მოწმობს. მაგალითად, აშშ-ში კერძო საკუთრებაშია ტყეების 73%, სახელმწიფოს ხელშია 27%. იქვე კანადაში, კერძო ტყეების 7%, სახელმწიფოსია 93%. ავსტრიაში, შესაბამისად – 81% და 19%-ია. ჩვენს მეზობელ თურქეთში კი – 1 და 99%; ფინეთში – 69 და 31%; საბერძნეთში – 17 და 83%; შვეიცარიაში 31 და 69% და ასე შემდეგ.

ეს კი იმას ნიშნავს, რომ სატყეო მეურნეობის წარმატება, ტყეების საკუთრების ფორმებზე კი არაა, არამედ ტყეებისადმი სახელმწიფო მიდგომაზე მათ რაციონალურ მართვაზე და მოკიდებულად. აქვე ისიც უნდა ითქვას, რომ ევროპის განვითარებულ ქვეყნებში უპირატესად წვრილი ჰოლდინგური ტიპის ტყის კერძო საკუთრებაა; მაგალითად, პორტუგალიაში 324 ათასი მესაკუთრეა, რომელთაც გადაცემული აქვთ ტყის ფართობი 0.5-დან 50 ჰა-მდე.

ავსტრიაში კერძო ტყეების თითქმის ნახევარი (1,5 მლნ ჰა) გადაცემული აქვთ მცირე სატყეო საწარმოებს – ჰოლდინგებს, ასეთია 213 ათასი მესაკუთრე, რომელთაგან 140 ათასს კერძო საკუთრებაში აქვს 1-დან 5 ჰა-მდე.

ესპანეთში 260 ათას ტყის მესაკუთრეზე – თითოეულზე – გადაცემულია 1 ჰა-მდე ფართობი და ა.შ. ასეა სხვა ქვეყნებშიც. ვინც ჩვენს ტყეებსა და სატყეო სისტემას ცოტად თუ ბევრად მაინც იცნობს, დაგვეთანხმება, რომ ასეთი ტიპის პრივატიზაცია საქართველოსთვის მიუღებელიცაა, შეუძლებელიც და დამღუპველიც.

საქართველოს „სატყეო კოდექსში“ (1999) ჩადებული ტყეების სხვადასხვა სახის საკუთრება სრულიადაც არ უნდა ნიშნავდეს იმას, რომ ავდგეთ და მოუფიქრებელი და დამღუპველი ნაბიჯები გადავდგათ. საქართველოში სხვადასხვა სახისა და ჯგუფის ტყეებია და აქედან

გამომდინარე ისმება კითხვა, რომელი ტყეები უნდა გააყიდოთ? – დაცული ტერიტორიების, საკურორტო ზონის, სოფლების შემოგარენის, ჭაღის ტყეები თუ დასახლებული პუნქტებიდან მოშორებული?

ამას ხომ მეტისმეტად დაფიქრება სჭირდება, რადგან ხომ ცხადია, რომ დღეს ტყის არცერთი კერძო მფლობელი მის დაცვას და, მითუმეტეს, გაშენება-ადგენას არ აწარმოებს, არამედ ეწევა მართოდ მის ექსპლუატაციას. ამის გამოცდილება უკვე გვაქვს XIX საუკუნის დასასრულისა და XX საუკუნის დასაწყისის მაგალითებით.

და ბოლოს არსებობს თუ არა ჩიხიდან გამოსავალი? ჩვენი აზრით არსებობს, და იგი მდგომარეობს ტყის მართვაში სახელმწიფოს, როგორც მისი მესაკუთრის, როლის ამადლებასა და განმტკიცებაში. მის მიერ თავის სასარგებლოდ ეკონომიკური ბერკეტების ამოქმედებაში.

თუ ევროპული ქვეყნების წვრილმესაკუთრების პრაქტიკას ბრმად აღმოვიტანთ საქართველოში, ჩვენი აზრით, ეს იქნება სრული კატასტროფა ჩვენი სატყეო მეურნეობის სისტემისა და ჩვენი ტყეებისა და არა მარტო მათი.

როცა საქართველოს ტყეების პრივატიზაციაზე ვლაპარაკობთ, ჩვენი აზრით, სულ მცირე რამდენიმე მომენტი მაინც უნდა გაითვალისწინოთ, როგორიცაა:

1) საქართველოს ტყეები უპირატესად მთის ტყეებია, რომელთა მიმართ დიდი სიფრთხილის გამოჩენა გემართებს, რადგან მათზე ჩვენი მთაბარის მრავალი სასიცოცხლო პრობლემაა დამოკიდებული;

2) საქართველოში 4 ათასზე მეტი სოფელია, უმრავლესობა თავისი ტყიანი შემოგარენით და სპეციფიკით;

3) ჩვენში დიდი რაოდენობით (დაახლოებით 5-6 მლნ. კმმ) მზადდება და

მოიხმარება საშეშე მერქანი, რომელიც საწვავ-სათბობად გამოიყენება და რომლის რაოდენობაც, სამწუხაროდ, მიწუმათებულია, რის გამოც ბევრი გაუგებრობაც იქმნება;

4) არ არსებობს, ასე თუ ისე ნორმალური და მოწესრიგებული, სატყეო გზების ინფრასტრუქტურა;

5) საქართველოს ტყეების მნიშვნელოვანი ნაწილი განლაგებულია დიდი დაქანების ფერდობებზე და მათი გადამეტებული ექსპლუატაცია მოასწავებს შეუქცევად ეკოლოგიურ კატასტროფებს;

6) უკანასკნელ ორ ათწლეულში ტყეთმოწყობის (ინვენტარიზაციის) ჩატარებლობის გამო, ამჟამად არ გაგვაჩნია სარწმუნო მონაცემები ჩვენი ტყეების საერთო მდგომარეობის შესახებ, მათი სატყეო სანიტარიულ – პათოლოგიური მდგომარეობის შესახებ;

7) ევროპის ქვეყნების სატყეო მეურნეობის სისტემის სპეციფიკაზე როცა ვლაპარაკობთ, უნდა გაითვალისწინოთ ის გარემოება, რომ აქ მოსახლეობის უმრავლესობა ქალაქებში ცხოვრობს, აქედან გამომდინარე ყველა შედეგით.

მაგალითად, მსოფლიო რესურსების ინსტიტუტის მონაცემებით, 1996 წელს ევროპის ქვეყნებში ასეთი დემოგრაფიული სურათი იყო: ჰოლანდიაში ქალაქად ცხოვრობდა მთელი მოსახლეობის 89%, გერმანიაში – 87%, დანიაში – 85%, იტალიაში – 65%, ფინეთში – 63%, ავსტრიაში – 56% და ა.შ.

საქართველოში კი 1989 წლის აღრიცხვის მონაცემებით, 1244 ათასი ოჯახიდან სოფლად ცხოვრობდა 619 ათასი ანუ 49.7%, ქალაქის დანარჩენი მოსახლეობის სოფელთან კავშირზე რომ არაფერი ვთქვათ. რაც შეეხება დღევანდელ მდგომარეობას იგი, ჯერჯერობით, უცნობია.

ასე, რომ ტყეებისადმი დამოკიდებულებაში უამრავი საკითხია გასათვალისწინებელი და ასაწონ-დასაწონი და ამ

მიმართულებითაც ისე არ უნდა ვიჩქაროთ, რომ მომავალში ეს სანანებლად გაგვიხდეს, როგორც ეს ზოგიერთ სხვა დარგში დაგვემართა.

ქართველები რომ უგუნურად სულსწრაფები ვართ, ეს ერთხელ კიდევ დაადასტურა ბოლო ათწლეულმა: ჯერ იყო და გადატრიალება მოვახდინეთ ლოზუნგით – „ჯერ დემოკრატია, მერე თავისუფლება“ და წაქცეულ ქვეყანაში ლამის ორთავე სანატრელად გაგვიხდა. შემდეგ იყო და ნაჩქარევი გაუთვლელი რეფორმები წამოვიწყეთ, რომლის შედეგიცაა, განადგურებული მრეწველობა სოფლის მეურნეობა, განათლება, მეცნიერება და ყველასთან ერთად სატყეო სექტორიც.

ყველაზე დიდი უბედურება მაინც ისაა, რომ სახელმწიფომ რატომღაც უარი თქვა სახელმწიფოებრივი ფუნქციების შესრულებაზე და პანაცეად ყველაფრის პრივატიზაცია გამოაცხადა, რის შედეგადაც მივიღეთ ყველაფრისგან გაძარცვული ქვეყანა.

გაუგებარია, რატომ არ უნდა ჰქონდეს ტყის მესაკუთრეს, ამ შემთხვევაში სახელმწიფო მეტყევეს, ხე-ტყის დამზადებისა და გაყიდვის უფლება, როგორც სახელმწიფო საწარმოს წარმომადგენელს, როცა ტყის დაცვაზე ივია პასუხისმგებელი და ყველანაირ დარღვევაზეც მას მოეკითხება კანონის მიხედვით.

ამ პროცესებში სახელმწიფო რომ განზე არ უნდა იდგეს და პასიური დამკვირვებლის როლში არ უნდა გამოდიოდეს, მითუმეტეს როცა მთელი ტყეები ჯერ კიდევ სახელმწიფო საკუთრებაშია, მკითხველს განხჯისათვის შევთავაზებთ ერთ შთამბეჭდავ მაგალითს.

1941 წელს აშშ-მ გამოაცხადა ე.წ. სატყეო ფერმების (მეურნეობების) შექმნის პროგრამა, რომელიც გულისხმობდა დაბეგრვადი ტყის კერძო მფლობელობას იმ ვალდებულებებით, რომ

მფლობელს თავისი ტყე უნდა დაეცვა განადგურება-გაჩანაგებისაგან და აუცილებლად ეწარმოებინა ტყის გაშენება სწრაფმოზარდი მერქნიანი სახეობებით, რათა უმოკლეს ვადაში სახელმწიფოსათვის მიეწოდებინა მერქანი.

ისმება კითხვა – საქართველოს დღევანდელი მდგომარეობიდან გამომდინარე, ვართ თუ არა მზად ასეთი პრინციპით ტყეების პრივატიზაციისათვის, ანუ დღევანდელი ჩვენი პოტენციური ტყის კერძო მფლობელი არის თუ არა ეკონომიკურად და ფსიქოლოგიურად იმ დონეზე, რომ ხელი მიჰყოს ტყის გაშენებას? ამას დიდი დაფიქრება სჭირდება, რათა ზოგიერთ დარგში ჩატარებული პრივატიზაციასავით აქაც სრული ფიასკო არ განვიცადოთ, მითუმეტეს ერთხელ კიდევ უნდა გავამახვილოთ ყურადღება იმ გარემოებაზე, რომ ქართული მოსახლეობა ტყეებს ვერ იყიდის, ხოლო უცხოელებზე ტყეების მიყიდვა ქვეყნისათვის სრულ კატასტროფად მიგვაჩნია.

ახლა კიდევ ერთი მტკივნეული კითხვა უნდა დავსვათ – შეუძლია თუ არა ქართულ ტყეს ექსპორტზე „იმუშაოს“?

ამ კითხვას რომ სწორი პასუხი გაეცეს აუცილებელია გავითვალისწინოთ შემდეგი ფაქტორები.

1) ჩემს ტყეებს, როგორც მთის ტყეებს, აქვთ განსაკუთრებული გარემოს დაცვითი მნიშვნელობა და აქედან გამომდინარე, მათმა გადაჭარბებულმა და გაუფრთხილებელმა ექსპლუატაციამ, შეიძლება მთის ეკოსისტემების ისეთი დარღვევა გამოიწვიოს, რომელიც ეკოლოგიური კრიზისის სახით თავს დაატყდება ქვეყანას, (ამის სავალალო მაგალითები უკვე სახეზეა სხვადასხვა რეგიონებში);

2) ჩვენი ტყეები სივრცობრივად არც ისე თანაბრადაა განლაგებული, გვაქვს ტყეებით მდიდარი და ღარიბი, და თითქმის უტყეო რაიონები, რაც მერქანზე მოთ-

სოფნილებების დაკმაყოფილების თვალსაზრისით დაბალანსებას მოითხოვს.

3) ქვეყანამ თავისი საკუთარი მოთხოვნილება მერქანზე მთლიანად უნდა დაიკმაყოფილოს საკუთარი ტყეების ხარჯზე, რადგან, ძალიანაც რომ გვინდოდეს, ხე-ტყის იმპორტის საშუალება არ გავაჩნია, ეკონომიკური სიდუხჭირის გამო;

4) ჩვენი ტყეები, მომავალზე რომ არაფერი ვთქვათ, დღევანდელი მდგომარეობიდან გამომდინარე, საჭიროებენ ფართო მასშტაბიან აღდგენით ღონისძიებებს, რომელსაც დიდძალი სახსრები სჭირდება და რომელთა ჩატარებაც, დღეს, ჯერჯერობით, ისევ სახელმწიფოებრივ დონეზე შეიძლება, მაგრამ უსახსრობის გამო ესეც გამორიცხებულია;

5) საქართველოს მთელ რიგ რეგიონებში გავრცელებულია გამორჩეულად ძვირფასი სახეობები – ჩვეულებრივი წაბლი, მუხები და სხვა, რომელთა მიმართ განსაკუთრებული სიფრთხილის გამოჩენა გვმართებს.

სამწუხაროა, მაგრამ ფაქტია, მიუხედავად იმისა, რომ ჩვეულებრივი წაბლი ჯერ კიდევ „წითელ წიგნშია“ შეტანილი და ამასთან ერთად ქვეყნის წაბლნარების სატყეო – პათოლოგიური მდგომარეობა სავალალოა. ამჟამად მათში წარმოებს ჭრები, რეკომენდაციების მიხედვით უნდა იჭრებოდეს გამხმარი და ნახევრად გამხმარი ხეები, მაგრამ არასათანადო კონტროლის გამო, „ლიცენზიანტები“ საღ ხეებსაც ჭრიან, რაც ყურადღებას საჭიროებს.

რაც შეეხება მუხნარებს, მათი მდგომარეობა და ბედი, ჯერჯერობით, მთლად გაურკვეველია, სხვადასხვა მიზეზების გამო; არადა საჭირო და აუცილებელია რეგიონების მიხედვით მუხნარების სატყეო-პათოლოგიური მდგომარეობის ფართო მასშტაბიანი დეტალური გამოკვლევები და სათანადო ღონისძიებების დასახვა.

ფაქტი ერთია, საქართველოს მუხნარები, თანდათანობით კნინდება და არავინ გამოუჩნდა მეცენატი მათი მდგომარეობის შესასწავლად გამოკვლევები დააფინანსოს.

6) აღმოსავლურ წიფელს, სიმბოლურად შეიძლება საქართველოს მამა-მარჩენალი ვუწოდოთ, რადგან წიფლნარების ფართობი ქვეყნის ტყეების თითქმის 50%-ია და საშეშე მერქნის თითქმის მთელი რაოდენობა და ე.წ. საექსპორტო-სამასალე მერქნის დიდი ნაწილი სწორედ წიფელზე მოდის; არავინ აქცევს ყურადღებას იმ გარემოებას, რომ არსებული მონაცემებით, მათი სატყეო პათოლოგიური მდგომარეობა არადამაკმაყოფილებელია და იგი დეტალურ გამოკვლევებს საჭიროებს და ა.შ.

საყოველთაოდ გავრცელებული მოსაზრების თანახმად, მიუხედავად ხე-ტყის ექსპორტის საკმაოდ მაღალი ღონისა, ქვეყნის ბიუჯეტში არ შედის სათანადო სახსრები.

ჯერ ერთი, თუ კი ეს მართლაც ასეა, რატომ უნდა ვაწარმოვოთ ხე-ტყის ექსპორტი ერთეულთა გასამდიდრებლად, როცა ტყე საყოველთაო სახელმწიფო საკუთრებაა და მეორეც, ვითვალისწინებთ თუ არა იმ მომენტებს, რომელთა შესახებაც ზემოთ გავამახვილეთ ყურადღება?

გარდა ამისა, საყოველთაოდ მიღებულია, რომ ექსპორტი მაშინ უნდა ვაწარმოოთ, როცა საკუთარი ქვეყნის მოთხოვნილებას დააკმაყოფილებთ ხე-ტყეზე.

ზემოთ მოყვანილი მონაცემებიდან და ანალიზიდან გამომდინარე, უნდა ვთქვათ, რომ ამჟამად ქართულ ტყეს არ შეუძლია იმუშაოს ექსპორტზე, რადგან ეს პროცესი დიდ ზიანს აყენებს ქვეყანას ეკოლოგიურადაც, მორალურადაც და ეკონომიკურადაც და, აქედან გამომდინარე, მიზანშეწონილი იქნება ამ ეტაპზე აიკრძალოს ხე-ტყის ექსპორტი.

დასკვნების სახით უნდა ითქვას, რომ ერთი მხრივ, აუცილებელია ქვეყნის ტყეების ახლებური შეფასება და, მეორე მხრივ, საჭიროა ქვეყნის შიგნით საშეშე და სამასალე მერქანზე არსებული მოთხოვნების დეტალური ანალიზი და ხე-ტყის შიდა ბაზრის შექმნა.

შიდა ბაზრის შესაქმნელად და განსავითარებლად კი სახელმწიფო სატყეო სისტემას უნდა აღუდგეს ხე-ტყის დამამზადებლის უფლება, რაც არსებული სამეწარმეო კანონით ამჟამად წართმეული აქვს.

სახელმწიფო უნდა ამზადებდეს, განკარგავდეს და ყიდდეს – თავის კუთვნილ სიმდიდრეს, რათა ტყის მთავარი პროდუქტიდან, მერქნიდან მიღებული შემოსავალი სახელმწიფო ბიუჯეტში შედიოდეს და შემდეგ ნაწილი ხმარდებოდეს ტყის მოვლა-აღდგენის საქმეს ისე, რომ სახელმწიფო – მეტყვევ სხვისი ხელისშემყურე არ იყოს, ან ხელმრუდობაზე არ იფიქროს.

ხე-ტყის შიდა ბაზრის შესაქმნელად და სატყეო მეურნეობის სისტემის მოსაწესრიგებლად აუცილებლად მოგვაჩინია შემდეგი ღონისძიებების გატარება:

პირველი: ცალკეული რაიონების მიხედვით უნდა მოხდეს მცხოვრებთა რაოდენობის აღრიცხვა-დაზუსტება.

მეორე: ცალკეულ რაიონებში მცხოვრები მოსახლეობის მიხედვით უნდა მოხდეს საშეშე და სამასალე მერქანზე მოთხოვნილების გაანგარიშება, რაც ახლანდელ ფიქტიურობას აგვაცილებს თავიდან;

მესამე: ასევე ცალკეული რაიონების მიხედვით უნდა დადგინდეს, თუ რა პოტენციური გააჩნია ამა თუ იმ რაიონის ტყეებს საკუთარი მოსახლეობის დასაკ-

მაყოფილებლად. ისე, რომ არ დაირღვეს ეკოლოგიური წონასწორობა;

მეოთხე: საქართველოში არის ტყით მდიდარი, ღარიბი და უტყეო რაიონები და მათი დიფერენციაციის საფუძველზე უნდა მოხდეს ტყის პროდუქტების შიდა ბაზრის ჩამოყალიბება.

მეხუთე: ყველა პრობლემისა და ნიუანსის გათვალისწინებით პასუხი უნდა გაეცეს კითხვას: შეუძლია თუ არა ქართულ ტყეს ისეთი მასშტაბებით „იმ-უშაოს“ ექსპორტზე ან ლიცენზიანტებზე ისე, რომ ქვეყანაში ეკოლოგიური წონასწორობა არ დაირღვეს? თუ ეს შეუძლია, მაშინ როდემდე უნდა გაატანოს ქარს სახელმწიფომ მილიონობით შემოსავალი?

და ბოლოს, მეექვსე, როგორც ჩვენთვის ცნობილია, ჩაფიქრებულია სატყეო სისტემის თვითდაფინანსებაზე გადაყვანა, რაც ჩვენი აზრით, ახლანდელი ქაოსის პირობებში, როდესაც არაფერი ვიცით რას გვიტოვებს „ველური კაპიტალიზმი“, ეს იქნება ჩვენს ტყეებზე თავსდამტყდარი გამოუსწორებელი უბედურება.

ჩვენ ტყეებსა და სატყეო მეურნეობის მართვის სისტემას უამრავი სატკივარი და პრობლემა გააჩნია და მათ გამოსასწორებლად საჭიროა, ერთი მხრივ, არსებული მდგომარეობის ობიექტური, მიუკერძოებელი, გააზრებული ანალიზი და, მეორე მხრივ, ჩვენი სატყეო მეურნეობის ისტორიის და უცხოეთის ქვეყნების ტყის მეურნეობის გამოცდილების გათვალისწინება და ამის საფუძველზე საქართველოს ბუნებისა და ხალხისათვის მისაღები სატყეო პოლიტიკის შემუშავება და სატყეო კოდექსში სათანადო ცვლილებების შეტანა.

ტყის მეურნეობის მართვის სრულყოფის ზოგიერთი საკითხი

დღევანდელ ეტაპზე, როდესაც სატყეო მეურნეობის აღორძინების მიზნით, შემუშავებული და დამტკიცებულია ქვეყნის უმაღლესი ორგანოს მიერ, სატყეო დარგის განვითარების ძირითადი სტრატეგიული მიმართულებები (ე.წ. სატყეო კონცეფცია), მიზანშეწონილად მიგვაჩნია, რომ მათი უკეთ განხორციელების მიზნით, გამოვთქვათ გარკვეული მოსაზრებები.

უპირატესად ყოველსა, თანმიმდევრულად უნდა ჩატარდეს ტყის ფონდის სრულყოფილი აღრიცხვა, განისაზღვროს ტყის აღდგენის, დაცვისა და მისი რესურსების რაციონალურად გამოყენების გაუმჯობესების ღონისძიებები. მათი პრაქტიკული ხორცშესხმისთვის საჭიროდ ვთვლით:

1. ტყის ფონდის (ტყით დაფარული, ტყით დაუფარავი პერსპექტივაში ნაგარაუდებია ტყეების გაშენება, არა სატყეო ფართობები, „სხვადასხვა“ კატეგორიის სავარგულები, ან ტყეების გაშენებისთვის უვარგისი ფართობები) ყოველი ჰექტარი მიწის ეფექტიანი გამოყენებისათვის, ტყის მასივების ჯიშობრივი შემადგენლობისა და ხნოვანებითი სტრუქტურის გაუმჯობესების, მისი სანიტარული გაჯანსაღების, მერქნული და არა მერქნული ტყის რესურსების ეფექტური გამოყენებისათვის მაქსიმალურად უზრუნველყოფილი უნდა იქნეს მოწინავე პრაქტიკისა და მეცნიერების უახლესი ეკოლოგიურად უსაფრთხო, რესურსდამზოვი ტექნოლოგიების დანერგვა. სატყეო უწყებისადმი კუთვნილი ტყის ფონდის მიწის ფართობების უმეტესი ნაწილი გამო-

უყენებელია ან გამოყენებულია არა დანიშნულების მიხედვით. სატყეო საკულტურო ფონდი არ არის დაზუსტებული, იმასთან დაკავშირებით, რომ არ არის დადგენილი საამისო კრიტერიუმი. ტყის აღდგენითი სამუშაოების ტემპისა და დინამიკის დასადგენად კი საჭიროა დაზუსტებული და დიფერენცირებული იქნეს სატყეო საკულტურე ფონდი, თითოეულ სამეურნეო ერთეულში ტყის აღდგენის ხერხისა და მეთოდის შესაბამისად. ამ საქმის თეორიასა და პრაქტიკაში მიღებული გამოცდილების საფუძველზე სოფლის მეურნეობის სავარგულებიდან გამოსული ეროზიული ფართობები მათი ხარისხის ჩვენების მიხედვით, მოითხოვს დიფერენცირებას და, შესაბამისად ამისა, განსხვავებული სამთო სატყეო სამეურნეო ღონისძიებების გატარებას.

2. ცნობილი ფაქტია, რომ ტყის პროდუქტიულობა პირდაპირპროპორციულ დამოკიდებულებაშია ნიადაგობრივ და გარემო პირობების აკვარგიაანობასთან ბონიტეტზე. მდლ პროდუქტიული ნარგავები კი მცირე პროდუქტიულთან შედარებით კარგად უზრუნველყოფს ეკოლოგიურ წონასწორობას ბუნებაში.

მართალია, ტყეთმოწყობის მიერ ტყით დაფარული ფართობები დანაწილებულია ბონიტეტის კლასებად, მაგრამ რატომღაც იგნორირებულია სინამდვილეში, ნატურაში დიდი წარმადობის კორომების გამოვლინება (1ა ბონიტეტი), რომელსაც მომავალში განსაკუთრებული ყურადღება უნდა დაუთმონ უპირატესად ტყის ისეთი ჯიშებისათვის რო-

გორიცაა: ნაძვი, სოჭი, წიფელი, ფიჭვი, რომელთაც ჩვენი ქვეყნის ტყის ფონდში წამყვანი ადგილი უკავიათ.

3. სატყეო მეურნეობის განმეორებითი მოწყობის დროს, სატყეო კვარტალური ქსელი თითქმის ყოველთვის ათწელიწადში ერთხელ იცვლება, რაც მეურნეობის ორგანიზაციის დღევანდელი დონის თვალსაზრისით გაუმართლებელია. აღნიშნული მდგომარეობა: ა. აძნელებს ინვენტარიზაციის ძველი და ახალი მასალების დაპირისპირებასა და შეცდომების გამოვლინების შესაძლებლობას (შეცდომები არც თუ ისე ცოტაა); წარსული მეურნეობის საქმიანობის დადებითად თუ უარყოფითად შესაფასებლად შედარება უნდა წარმოებდეს მხოლოდ იმ ფართობების ფარგლებში, რომელიც უცვლელია მთელი სარევიზიო პერიოდის განმავლობაში. შედარებისას უნდა გამოირიცხოს ის ფართობები, რომლებიც სარევიზიო პერიოდის განმავლობაში სატყეო ფონდს ჩამოაკლდა ან დაემატა. ბ. იწვევს ინვენტარიზაციის ხარჯების გადიდებას. გ. სატყეო უწყებების მუშაკებს ძლიერ უძნელებდათ კარტოგრაფიული მასალებით სარგებლობა (მთის რთულ ოროგრაფიულ პირობებში განლაგებულ ტყის მასივებში სატაქსაციო კვარტლებისა და უბნების ნატურაში ერთმანეთისაგან გამოიჯენაგანცალკევება) ტყეთმოწყობის ე. წ. გასაგნები ნიშნების (საჩვენებელი, საკვარტალო, სასახდგრო და სავიზირო ბოძები) გარეშე, რომლებიც საჭირო ადგილებში (წერტილებში) ან არ დგას ან საერთოდ მოშლილია. მთის ტყეებისათვის სასურველია საკვარტალე ქსელი, როგორც წესი უცვლელი უნდა დარჩეს ტყეთ მოწყობის თანრიგის შეცვლის დროსაც კი.

დ. ტყის ჭრის მასალებიდან არ ჩანს თუ როგორია სატყეო სატაქსაციო უბნებში კორომების მდგომარეობა სანიტარული თვალსაზრისით (ფაუტი ტყის მარაგი საღი ტყის მარაგიდან ცალკე

უნდა იქნეს გამოყოფილი და მერქნის საშუალო და მიმდინარე შემატების განსახდგრაში არ უნდა შედიოდეს) და როგორი იქნება იგი პროექტით დანიშნული ჭრის ჩატარების შემდეგ ე. ი. ხდება თუ არა უბანში კორომების მდგომარეობის გაუმჯობესება ჭრის ჩატარების შემდეგ, ეს არ იცის არც პროექტანტმა და არც შემსრულებელმა. ამიტომ ტყის ჭრის უწყისის ფორმაში შესატყვისი ცვლილებების შეტანაა საჭირო. ჭრაში დანიშნული უბნები უნდა იყოს პლანშეტებზე აღნიშნული; აგრეთვე უნდა მოხდეს თვითნებურად მოჭრილი და დაცეცებული ხეტყის ოდენობის ჩვენება სატაქსაციო კვარტლებში უბნების აღნიშვნით. ამ საქმეში სატყეო მეურნეობის უწყება უნდა იყოს დაინტერესებული და პასუხისმგებელიც.

5. ტყესაკაფზე არ წარმოებს მოჭრილი და დამზადებული ტყის ფაქტიური გამოსავლიანობის (ლიკვიდური მერქნის რაოდენობა, აქედან სამასალე) დადგენა და ხეტყის დამუშავების შედეგად ტყესაკაფზე ნატურაში ნარჩენების (რაც მოჭრილი მერქნის მარაგის 20%-ზე მეტია) აღრიცხვა ე. ი. არ გაგვაჩნია ცნობები, რამდენად რაციონალურად წარმოებს ამა თუ იმ ტყესაკაფის ათვისება (ე. ი. არ ხდება ტყესაკაფზე სამუშაოების დამთავრების შემდეგ მისი შემოწმება) და მაშასადამე არ ვიცით, თუ რა ღონისძიებაა საჭირო სამასალე მერქნის გადიდებისათვის და სხვა.

6. კარგად ცნობილია, რომ ნორჩნარ კორომებში მოვლითი ჭრების ჩატარებაზე დამოკიდებული სამომავლოდ სასურველი კორომების აღზრდა, ლამაზი ლანდშაფტურესთეტიკური ტყის უბნების ფორმირება, მთავარი სარგებლობის ჭრისტექნიკური სიმწიფის ვადის შემცირება და სხვა, მაგრამ მოვლითი (განათებითი, გაწმენითი) ჭრა, საქართველოს ტყის წამყვანი წიწვოვანი და ფოთლოვანი (ფიჭვი, ნაძვი, წიფელი, რცხილა, მუხა და

სხვა) სახეობების ნორჩნრი (20 წლამდე ხნოვანების) ნაწილისათვის გაძნელებულია მთელი რიგი სატაქსაციო ნიშნების (მერქნის მარაგი, ფაქტიური სიხშირე და სხვა) ზუსტად განსაზღვრის გარეშე, რისთვისაც საშური საქმეა, რომ აღნიშნულისათვის სატაქსაციო ნიშნების სწორად დადგენის მიზნით მოხდეს შესაბამისი კრიტერიუმების შემუშავება, რაც შესაძლებლობას მოგვცემს აგრეთვე სწორი სატაქსაციო სამეურნეო ღონისძიებების გატარებისათვის და დამატებითი მერქნული რესურსის გამოვლენაგამოყენებისთვის. (აღსანიშნავია, რომ დღემდე ხნოვანების I კლასის ნორჩნარი კორომებისათვის მარაგი, სიხშირე და ა. შ. ისაზღვრება ექსტრაპოლირებით შესაბამისი სახეობის ნორმალური კორომების ხნოვანების II კლასიდან, რაც რატომ უნდა ყოველთვის დადებით შედეგებს ვერ გვაძლევს). მოვლითი ჭრები: განათებითი (10 წლამდე), გაწმენდითი (1120 წლამდე), 0,7 და მეტ სიხშირეში ტარდება ხნოვანების გრადაციის მიხედვით ახალგაზრდა კორომების იმ ნაწილში, რომელთა სიხშირე განსაზღვრულია კალთის პროექციებით და არა ფარდობითი სიხშირით, რაც რა თქმა უნდა ვერ მოგვცემს საიმედო მაჩვენებლებს, რადგან ნორჩნარი (20 წლამდე ხნოვანება) კორომის ვარჯი უპირველეს ყოვლისა არის ფორმირების პროცესში და არა სტაბილურ მდგომარეობაში. ტყეეთმომწეობა პირველად საინვენტარიზაციო მასლებში (სატაქსაციო აღწერებში) არ აფიქსირებს ნორჩნარისათვის არც ფარდობით სიხშირეს და შესაბამისად არც მის მარაგს, რომელსაც როგორც უკვე ზემოთაც აღინიშნა, დიდი მნიშვნელობა აქვს დამატებითი მერქნული რესურსის გამოვლენაში და მის სწორად განსაზღვრაში, რომლის ცოდნა აგრეთვე სჭირდება სატაქსაციო პრაქტიკულ საქმიანობასაც. სატაქსაციო მუშაობაში განათებითი და გაწმენდითი მოვლითი ჭრები ტყეეთმომწეობის მიერ კი პროექტდება,

მაგრამ სატაქსაციო მუშაობაში მისი ჩატარება არ ხდება, რადგან მას მარაგის სიმცირის გამონაკლები ყურადღება ექცევა (ეს მაშინ, როცა ცნობილი, რომ ახალგაზრდა ტყეში ხეების პერიოდული მოჭრით იღებენ არსებული მარაგის 10-14 %ს და მოჭრილ წვრილ მერქანს იყენებენ შემად, ჭიგოდ, ხელოვნური ქსოვილების, ქალაქმშენებლობის, ვიტამინიზირებული ფქვილისა და სხვა მიზნებისათვის). უმართებულად მიგვაჩნია აგრეთვე ტყეეთმომწეობის თეორიასა და პრაქტიკაში გაბატონებული მოსაზრება იმის შესახებ, რომ განათებითი და გაწმენდითი მოვლითი ჭრები მერქნის უწვრილესი სორტიმენტების გამოსავლის გამო მარაგით არ უნდა იანგარიშებოდეს, არამედ ეს ჭრები საკმარისია მხოლოდ ფართობის მიხედვით რომ ვიანგარიშოთ. ამგვარი მიდგომა ახალგაზრდა (ნორჩნარი) კორომის მარაგის უგულვებელყოფისა მცდარია, რადგან იგი არ შეესაბამება სატაქსაციო მუშაობის თეორიაში დამკვიდრებული მარაგის ცნების განმარტებას, რომლის მიხედვით „კორომის მთლიანი (საერთო) მარაგი მოიცავს ყველა ზომის ხეს მოზარდიანად“.

7. წესიერი მეურნეობის წარმოება და ამასთან საქართველოში ტყის აღდგენითი ჭრის წესებიც მოითხოვს, რომ დასახული იქნეს ჭრის წარმოების თითოეულ ადგილზე ტყის აღდგენითი ხერხი, მაგრამ მეურნეობის ორგანიზაციის პროექტის შედგენის დროს ძირითადად ეს მოთხოვნა არ სრულდება.

8. გასაცემი ტყის აღრიცხვა სამეურნეო სააღრიცხვო ერთეულის ფარგლებში იანგარიშება სარევიზიო (ათი წელი) პერიოდის განმავლობაში, ფაქტიურად გაცემული კი ადმინისტრაციული ერთეულის ფარგლებში და ისიც ორი წლის მანძილზე და არა სარევიზიო (ათი წლის) პერიოდის განმავლობაში; ეს ორი წელი ძალიან ხშირად დამახასიათებელი არ არის ტყის გაცემის სიდიდის თვალსაზრისით და ვერ იძლევა მერქნის ხარჯვის სწორ ორიენტირს.

9. მართალია პრაქტიკულ სატყეო სამეურნეო საქმიანობაში განსაზღვრის სიმარტივის მიხედვით უპირატესობა საშუალო შემატებამ მოიპოვა, მაგრამ ნამდვილ წარმოდგენას არ გვაძლევს იმის შესახებ თუ რა ზომით იცვლება მერქნის ძირითადი მარაგი: მცირდება ის, დიდდება თუ რჩება უცვლელი. ამრიგად საშუალო შემატება არ ასახავს მერქნის შემატების ხარისხის ნამდვილ სურათს. ამსთან დაკავშირებით ინტენსიური მეურნეობის წარმოების პირობებში საჭიროა ტყის ფონდის მაჩვენებლების ნუსხაში იმისი ჩვენება, თუ რა ოდენობისაა მიმდინარე შემატება ტყეების თითოეულ კატეგორიაში ცალკეული ჯიშების მიხედვით, აგრეთვე იგი ზუსტი ელემენტთაგანია, მერქნით სარგებლობის ოდენობის გაანგარიშებისათვის, მისი კონტროლისათვის და სარევიზიო (ათი წელი) პერიოდის განმავლობაში ტყის მეურნეობის წარმოების ეფექტიანობის განსაზღვრისათვის. მერქნის მიმდინარე შემატების აბსოლუტური სიდიდე შეიძლება გამოვიყენოთ ამორჩევითი მეურნეობის სექციაში ცალკეულ სატაქსაციო უბანში მარაგის დაგროვების, შემცირების ან მისი უცვლელად დატოვების საჭიროებისას. ამ უკანასკნელ შემთხვევაში გამოიყენება ფორმულა:

$$A = M:Z;$$

სადაც, **A** არის ჭრის განმეორების პერიოდი (წელი) სატაქსაციო უბანში,

M 1 ჰექტარზე საშუალოდ მოსაჭრელი მარაგი მეტრ კუბობით,

Z მიმდინარე შემატება საშუალოდ 1 ჰექტარზე მეტრ კუბობით.

ტყეში ადამიანის სამეურნეო ღონისძიებების გატარების შედეგად იზრდება მერქნის მწარმოებლობა. მიმდინარე შემატების სიდიდე და მისი ცვლილების ხასიათი დროში, იძლევა ობიექტურ მაჩვენებელს ტყის მეურნეობის ინტენსიფიკაციის და სწორი სატყეოსამეურნეო ღონისძიებების გატარებისათვის. ეს კი

მარაგის რეგულირებისა და მერქნით სარგებლობის კონტროლის საშუალებას გვაძლევს.

ამორჩევითი მეურნეობის პირობებში, მერქნით სარგებლობა კორომების საშუალო წლიურ ნამატის მაჩვენებლებზეა დაქვემდებარებული და საქართველოს ტყის ჭრის წესების (2000 წ.) თანახმად ჭრის ინტენსივობა შეადგენს 10 %დან 25%მდე, ხოლო ჭრის განმეორების პერიოდი 10-30 წლით განისაზღვრება რაც ფორმულით ასე შეიძლება გამოისახოს:

$$A = U \times 0.0P ;$$

სადაც, **A** არის ჭრის განმეორების პერიოდი (წელი),

U - მთავარი ჭრის ხნოვანება (წელი),
0,0P მოსაჭრელი მარაგის %.

ფორმულის თანახმად ჭრის განმეორების პერიოდის ხანგრძლივობა აღემატება ტყის ჭრის წესებით განსაზღვრულ (10-30 წ.) ხნოვანებას; იგი მკვეთრად ცვალებადობს, როგორც მთავარი ჭრის, ისე მოსაჭრელი მარაგის %-ის მნიშვნელობის შეცვლის დროს. ამიტომ ჭრის ინტენსივობა და ჭრის განმეორება დამოკიდებულია იმაზე, თუ რამდენად ბევრი ან მცირე გვაქვს უბანში დაჩაგრული ეგზემპლარები, რომლებიც საჭიროებენ ამოღებას („მჩაგვრელებისგან“ განთავისუფლებას).

მეცნიერებისა და ტექნიკის თანამედროვე მიღწევების დონეზე მთლიანად შესაძლებელია მნიშვნელოვნად გავზარდოთ გაუტყევებელი ფართობების ათვისების ტემპები, ავამაღლოთ ტყეების პროდუქტიულობა და ხარისხობრივი მაჩვენებლები, უზრუნველყოთ ტყის რესურსების ეფექტურად გამოყენება-კვლავ წარმოება, გავაუმჯობესოთ მისი სანიტარულ-ჰიგიენური და ეკოლოგიურ-რეკრეაციული მნიშვნელობა, და რა თქმა უნდა ყველაფერი ეს მიიღწევა, მხოლოდ იმ შემთხვევაში, თუ ვისეულმდგვანელებთ ტყის მეურნეობის გაძლიერების მეცნიერულად დასაბუთებული რეკომენდაციებით.

უკან გოცირიძე, ზვიად გოცირიძე,
ირაკლი გოცირიძე

**ბორჯომის ხეობის ტყეების ბუნებრივი
ბანახლები და მერქნიან სახეობათა ცვლის
პროცესების გამოკვლევა**

1950-იანი წლების მეორე ნახევრიდან დაწყებული, განსაკუთრებით უკანასკნელ ორ ათწლეულში (1992-2012 წ.წ.), დიდი ზიანი მიადგა ბორჯომის ხეობის უნიკალურ ტყის მასივებს. ამ უარყოფითი ფაქტორებიდან, განსაკუთრებულად, შეიძლება გამოიყოს შემდეგი:

1. გასული საუკუნის 5060-იან წლებში – ტყის სასტიკი მავნებლის – ნაძვის დიდი ლაფანჭამიას აღზევება, რამაც ნაძვნარების, თითქმის მასიური, ხმოზა გამოიწვია. დაავადებული ხეების ინტენსიურმა ჭრამ კი განაპირობა კორომების გამეჩხერება;

2. 2001 წლიდან ხეობაში იმძლავრა ტყის სხვა მავნებელმა ე.წ. „მბეჭდავმა ქერქიჭამიამ“, რომლის აღკვეთის მიზნით დღემდე არავითარი ბრძოლის ღონისძიება არ ტარდება;

3. უკანასკნელად (2008 წ. აგვისტო) გაჩენილი ხანძრის შედეგად გადაიწვა 1500 ჰექტარზე მეტი ნაძვნარ-სოჭნარი კორომები. ხანძარგავლილი ფართობები დღემდე უყურადღებოდ, გაუწმენდავდაა მიტოვებული და მათ გატყვევებულზეც არავის უზრუნია;

4. 1992-2012 წლებში პოლიტიკურმა, ეკონომიკურმა და ენერგეტიკულმა კრიზისმა, ხეტყის მომხმარებელთა აღზევებამ გამოიწვია უნებართვო ჭრები: უტრანსპორტობამ და საწვავსაცხები მასალების სიმცირემ, ადრე ჭრაგავლილ ფარ-

თობებში დამატებით ინტენსიურმა ჭრებმა განაპირობა სამასალე ხე-ტყის მოხმარებადაცაცების ზრდა და კონტრაბანდული წესით საზღვარგარეთ გატანა. ყოველივე ამან ძალიან სერიოზული დადი დაასვა ხეობის წიწვიანი და ფოთლოვანი ტყის კორომებს და ბევრ უბანში ტყეები საგრძნობლად გამეჩხერდა.

ექსპერიმენტალური მასალების მოპოვებისა და კამერალური დამუშავების დროს განსაკუთრებული ყურადღება ექცეოდა კორომის ტაქსაციური მონაცემების დეტალურ აღწერას (კორომის შემადგენლობას, სიხშირეს, ზღვის დონიდან სიმაღლეს და ნიადაგებს) და, რაც მთავარია, ტყეების ბუნებრივ განახლებას ჭრაგავლილ და ჭრაგაუვლელ ფართობებზე, ასევე, წინა წლებში ნაძვის დიდი ლაფანჭამით დაზიანებულ და გამეჩხერებულ კორომებში და ხელოვნურად გაშენებულ ტყის კულტურებში.

სატყეო უბნების, კვარტლებისა და ლიტერების მიხედვით, ბორჯომის სახელმწიფო ნაკრძალის ტერიტორიაზე სხვადასხვა წლებში აღებული იქნა 26 სანიმუშო ფართობი, ხოლო ბორჯომ-ბაკურიანის სატყეო მეურნეობის ტერიტორიაზე 38 სანიმუშო ფართობი.

სანიმუშო ფართობებზე ვიღებდით სხვადასხვა ზომის საადრიცვო ბაქნებს და ხდებოდა აღმონაცენმოზარდის სიმაღლისა და წლოვანების მიხედვით გა-

დათვლა. საველე მასალების კამერალური დამუშავების შემდეგ გაანალიზდა კვლევის შედეგები.

ჩვენს მიერ ჩატარებული კვლევის შედეგების განხილვამდე საჭიროდ მიგვაჩნია მოკლედ მიმოვიხილოთ მეტყვევებში მცენიერების მიერ სხვადასხვა დროს, განსხვავებული ფორმაციის ტყეებში ბუნებრივი განახლების შესწავლის მონაცემები.

ვ. გულისაშვილი (1957, 1974), გ. გიგაური (1980, 2000, 2004) და სხვათა მონაცემებით, ნაძვი, სოჭი და წიფელი ძირითადად ქმნიან ნაირსახოვან, რთული აღნაგობის კორომებს. მათი მოზარდი დიდხანს უძლებს დაჩრდილვას, რის გამოც იჩაგრება, მაგრამ გადაბერებული ხეების ამოვარდნის, ქარქცევის და სხვა მოვლენების გამო, საბურველის განათების შემდეგ სწრაფად იზრდება სიმაღლესა და სიმსხოზე. თავისი ზრდისა და განვითარების ვერტიკალურ სარტყელებში ისინი ქმნიან შერეულ კორომებს.

ვ. გულისაშვილის (1974) მიხედვით, სოჭის, ნაძვის და მითუმეტეს წიფლის კორომებში შერეულად ვითარდება რცხილა, რომელიც ჩრდილისამტან, მეზოფიტურ მერქნიან სახეობებს მიეკუთვნება. რცხილა სითბოს დიდ მოთხოვნილებას არ უყენებს. მისი აღმონაცენი და მოზარდი ადრეულა და გვიანა ყინვებით არ ზიანდება, რაც მას ღია ადგილებზე დასახლების საშუალებას აძლევს. ნიადაგის მიმართ იგი მომთხოვნია, კარგად იზრდება ჰუმუსით მდიდარ ნიადაგებზე, ქარგამძლეა. აქვს ღრმა ფესვთა სისტემა, განახლება მიმდინარეობს თესლით და ძირკვის ამონაყრით. ამონაყრით გამრავლების უნარს იგი 80100 წლამდე ინარჩუნებს. მსხმოიარობას იწყებს 1520 წლიდან, მსხმოიარობს ყოველ 12 წელიწადში, ამიტომ ვ. გულისაშვილის (1974) აზრით, აღმოსავლეთის წიფლის პირწმინდად ჭრის ან ზედმეტად გამეჩხერების

პირობებში წარმოებს სახეობათა ცვლა – წიფელი იცვლება რცხილით ან სხვა ფოთლოვანებით.

ნაირსახოვანი ტყეების ბუნებრივი განახლების, სახეობათა ცვლის, ხნოვანებითი სტრუქტურის, აღნაგობისა და სხვა საკითხები განხილულია ცნობილი მეტყვევებში მცენიერების მიერ სხვადასხვა სამეცნიერო შრომებსა და მონოგრაფიებში.

ნ. მარგველაშვილი (1954) წიფლის კორომების ზრდის მსვლელობის განხილვისას აღნიშნავს, რომ წიფლის მოზარდი ერთხნოვან კორომებში, სიცოცხლის ადრე პერიოდში საბურველის ქვეშ მოზარდის ძლიერი დაჩრდილვით ხასიათდება.

ი. პოპოვი (1962, 1967) აღნიშნავს, რომ მოზარდის დაჩაგვრა შეიძლება გაგრძელდეს 70100 წელი. ამასთან, ძლიერ დაჩაგრული მოზარდი სიმაღლეში იზრდება ცუდად და მისი ტოტები ილტვის სინათლისკენ, რაც იწვევს ქოლგისებური ვარჯის შექმნას.

ვ. მირზაშვილისა და გ. გიგაურის (1964) მიხედვით, აღმოსავლეთის წიფლის, როგორც ჩრდილის ამტანი სახეობის, ბუნებრივი განახლება ხდება დედა საბურველის ქვეშ და იგი დიდხანს იტანს დაჩრდილვას. დაჩრდილვის (დაჩაგვრის) პერიოდი წიფლისთვის გრძელდება თითქმის 170 წელი, ხოლო სინათლის რეჟიმის გაუმჯობესების პირობებში მისი ზრდის ინტენსივობა 5-ჯერ იზრდება.

მ. სვანიძის (2001) მონაცემებით, საბურველის მაღალი შეკრულობის პირობებში (0.8 და მეტი) წიფლის 12 წლის აღმონაცენი დიდი რაოდენობით არის გავრცელებული. 35 წლიდან 20 წლამდე წიფლის მოზარდის რაოდენობა კლებულობს, ხოლო რცხილისა კი მატულობს. საბურველის საშუალო შეკრულობისას (0.50.7) 620 წლის ხნოვანების

წიფლისა და რცხილის მოზარდის რაოდენობა თითქმის თანაბარია. მ. სვანიძის მონაცემებიდან შეიძლება მივიღეთ დასკვნამდე, რომ სახეობათა ცვლის პირველადი პროცესი აღნიშნულ ტყეებში დიდი ხნის დაწყებულია და დღესაც მიმდინარეობს.

გ. გიგაური (1971, 1980, 1987) წიფლის ტყეების ჰორიზონტარული სტრუქტურისა და წიფლის მოზარდის ხნოვანებითი სტრუქტურის შესწავლის შედეგად აღნიშნავს, რომ წიფლის კორომებში ხეების ჰორიზონტალური გადაადგილება ძირითადად ჯგუფური ხასიათისაა და მოზარდი სხვადასხვა ხნოვანებისაა. ამასთან, იგი ადასტურებს იმ აზრს, რომ სიცოცხლის წინა პერიოდში დედა საბურველის ქვეშ და საშუალო ზომის (1520 მ დიამეტრის) ყალთალებში წიფელს ახასიათებს შენელებული ზრდა, რაც გამოწვეულია საბურველის არათანაბარი განვითარებით. გ. გიგაური (1987) მიხედვით, წიფლის მოზარდი თავისი გარეგნული ნიშანთვისებებით შეიძლება მიეკუთვნოს მოზარდის კატეგორიას, ხოლო ხნოვანებით იგი გაცილებით მეტია და მიეკუთვნება ლატნარს, შუახნოვან ან მომწიფარ ხნოვანებით ჯგუფებს, ამიტომ ერთხნოვანი კორომებისთვის ამჟამად მოქმედი ბუნებრივი განახლების შეფასების შკალა ნაირხნოვანი (1580 წლის) წიფლის მოზარდის შესაფასებლად არ ვარგა. გ. გიგაურის (1987) გამოთქვამს აზრს, რომ ბუნებრივი განახლების შეფასებისას ვიხელმძღვანელოთ არა მოზარდის ხნოვანებით, არამედ მისი სიმადლითა და სიმსხოთი.

ფიჭვნარების, ნაძვნარებისა და წიფლნარების ნახანძრავებზე ტყის ბუნებრივი განახლების შესწავლის შედეგად ა. ფანჩულიძე (1971) მიდის დასკვნამდე, რომ ხანძრის ფართობისა და ნიადაგის მინერალიზაციის ინტენსივობის მი-

ხედვით, ტენიან ადგილსამყოფელში ფიჭვი იცვლება ნაძვით და ფოთლოვანი სახეობებით.

მ. სვანიძე (1998) მიუთითებს, რომ დაბალი სიხშირის (0.30.4) წიფლნარებში სინათლის რეჟიმის გაუმჯობესება იწვევს ბალახეული საფარის ძლიერ განვითარებას, რაც უარყოფითად მოქმედებს წიფლის აღმონაცენისა და მოზარდის ზრდა-განვითარებაზე. აღნიშნულ პირობებში რცხილა ავლენს თავის ბიოეკოლოგიურ ხასიათს და მისი აღმონაცენი და მოზარდი კარგად ვითარდება, ამიტომ ახალგაზრდა და შუახნოვანი წიფლნარი ტყეების შემადგენლობაში რცხილის ოდენობა იზრდება და ამდაგვარ რცხილნარ-წიფლნარებში უსისტემო ჭრისგან გამეჩხერების შედეგად ხდება წიფლის ცვლა რცხილით.

ბორჯომის ხეობის ტყემცენარეულობას ვერტიკალური სარტყელიანობა ახასიათებს, რაც განპირობებულია ნიადაგური-კლიმატური პირობების ნაირგვარობით, მთიანი რელიეფით და მისი დანაწევრებით. ვ. გულისაშვილი (1964) ყოველი ბუნებრივი ზონის ან სარტყელის ინდიკატორად თვლის იმ ზონაში ან სარტყელში გაბატონებულ მცენარეულობას. მისივე მონაცემებით, საქართველოში პირველადი ბუნებრივი ზონების გადანაწილება კანონზომიერ ხასიათს ატარებს და სრულიად ექვემდებარება ვერტიკალური ზონალობის ზოგად კანონებს.

ბორჯომის ხეობაში ჰავა მეტად მშრალი და კონტინენტურია. ამ ზონის ტყეებში ნაძვია გაბატონებული, შემდეგ ფიჭვი, ხოლო სოჭს დაქვემდებარებული ადგილი უკავია. ზოგჯერ მშრალ პირობებში, თხელ განუვითარებელ ნიადაგებზე სოჭი მთლიანად გამოიდევენება და იქმნება ნაძვის ტყეები.

წიწვიან, ხელუხლებელ, ნაირსახოვან კორომებში, ისევე როგორც მოწესრიგე-

ბულ ამორჩევით მეურნეობებში, ყველა სიმსხოს ხე გვხვდება დაწყებული ყველაზე მცირე, სააღრიცხვო ზომიდან (48სმ), დამთავრებული ყველაზე მსხვილი ზომით (120-140-200 მ და მეტი). ხის სიმსხოს მატებასთან ერთად მცირდება დიდი ზომის ხეების რიცხვი. ასეთ ტყეებში თავისებურად მიმდინარეობს ტყის ბუნებრივი განახლება, რაზედაც დამოკიდებულია მისი მომავალი არსებობა. მრავალწლოვანმა დაკვირვებამ გვიჩვენა, რომ ტყის საბურველის მაღალი შეკრულობის ქვეშ, სინათლის ნაკლებობის გამო, აღმონაცენის დიდი რაოდენობა იმავე წელს ან 2-3 წლის შემდეგ უკვალოდ ქრება (მიუხედავად ნაძვის, სოჭისა და წიფლის ჩრდილის ამტანობისა). ასეთ ტყეებში ბუნებრივი განახლება დაკავშირებულია ხეების წაქცევის შედეგად დიდ ან მცირე ფანჯრებში (ყალთალების) წარმოქმნასთან. ამ ფანჯრებში ან ველობებში განვითარდება მოზარდთა დიდი ან მცირე ჯგუფები. იმის მიხედვით, თუ რამდენად ხშირია ასეთი ფანჯრები და რამდენად სწრაფად იკვრება ტყის მთავარი საბურველი, ბუნება დამოუკიდებლად გვიჩვენებს ერთგვარ გადასვლებს ხელუხლებელი ტყის წმინდა ამორჩევითი ფორმის მეურნეობისაკენ. ბუნებას შეცდომები არ მოსდის, ამბობდა უდიდესი პოეტი და მოაზროვნე გოეთე, შეცდომები და გაუგებრობანი თვით ბუნებაში მყოფი ადამიანისგან გამომდინარეობს. ამ სიბრძნის დამადასტურებელია წარსულში ბორჯომის ხეობის ნაძვნარფიჭვნარი ტყეების არასწორი ექსპლუატაცია, რამაც საგრძნობლად გააუარესა ამ ტყეების საერთო მდგომარეობა.

ტყის უსისტემო ჭრები სპობს ამ ცოცხალ ორგანიზმს. ძლიერ გამეჩხერებულ ფართობებზე ბუნებას დიდხანს არ შეუძლია სიცოცხლის აღდგენა. ასეთი ჭრების შემდეგ ხშირად იწყება ეროზიული

პროცესები, დიდი დაქანების ფერდობებზე ქვათაცვენა, ნიადაგის ჩამორეცხვა და სხვ.

ტყეთმცოდნეობის მეცნიერება და პრაქტიკა ყოველთვის ტყის ჭრასა და აღდგენას შორის არსებული წინააღმდეგობის რაციონალური გადაწყვეტისაკენ ისწრაფოდა. ახლა ტყეში ხე-ტყის დამამზადებელი ახალ ტექნიკასთან დაკავშირებით კიდევ უფრო მეტი სირთულის წინაშე აღმოჩნდა. ახალმა მანქანა-ტრაქტორებმა ხე-ტყის მჭრელების შრომა შეამსუბუქა, აამაღლა მათი შრომისნაყოფიერება. ახლა ტყის მჭრელები ტყეკაფზე ფეხით აღარ დადიან, მათ შეუძლიათ ტრაქტორით თითოეულ ხემდე მივიდნენ, მაგრამ გზად ბორბლებითა და მუხლუხებით ყოველივე ცოცხალს ანადგურებენ. ხე-ტყის დამამზადების ასეთი უბრალო და მსუბუქი ხერხი საზოგადოებისთვის ყველაზე საზიანოა.

საჭიროა ტყეკაფზე ჭრების შემდეგ ახალი, ჯანსაღი, პროდუქტიული ტყეების გაზრდაზეც ვიზრუნოთ. მომავლის ტყეები აქვეა, ჭრაში დანიშნულ ხეების საბურველქვეშ.

მეცნიერული კვლევებითა და პრაქტიკული გამოცდილებით დადგენილია, რომ ტყის აღდგენის უპირატესობა, სადაც კი ეს შესაძლებელია, ტყის ბუნებრივ (თესლითი) განახლებას უნდა მიენიჭოს. ბუნებრივად განახლებული ტყეები ხასიათდებიან ბიოლოგიური თუ ეკოლოგიური მდგრადობის, პროდუქტიულობის, სიცოცხლისუნარიანობის გაცილებით მაღალი მაჩვენებლებით, ვიდრე ხელოვნურად გაშენებული კორომები. გარდა ყოველივე აღნიშნულისა, ტყის ხელოვნურად გაშენება, მითუმეტეს მთიანი რელიეფის პირობებში, სადაც ტექნიკის გამოყენება თითქმის შეუძლებელია, საკმაოდ ძვირად ღირებული და შრომატევადი საქმიანობაა.

ტყის ბუნებრივი განახლების პრო-

ცესი ნაირსახოვან, ვერტიკალურად შეკრულ კორომებში, თავისებური კანონზომიერებით ხასიათდება. ნაძვის, წიფლის და სოჭის ნაირსახოვან ტყეებში მუდმივად (უწყვეტად) მიმდინარეობს ბუნებრივი თვითგამოსწორება და თვითგანახლების პროცესი. აქ თითქმის გამორიცხულია ფართო მასშტაბის ერთხნოვანი თაობის ერთდროულად წარმოშობა, რომელიც მომავალში კორომის ერთიან შეკრულ კალთას შექმნის. გ. გიგაურის (1980) გამოკვლევებით, წიფლის, სოჭისა და ნაძვის ნაირსახოვან კორომებში ბუნებრივი განახლება, დროის რაღაც მონაკვეთის გასვლის შემდეგ მასიურად არ აღინიშნება. ამას შეიძლება ჰქონდეს ადგილი კორომში ბუნებრივი ყალთაღის წარმოშობის შემდეგ.

ტყეების ბუნებრივი განახლება მნიშვნელოვან სამეურნეო პროცესს წარმოადგენს, რაც ზოგჯერ ადამიანის ჩაურევლად ძლიერ ჭიანჭურდება და მრავალ შემთხვევაში, შეიძლება მეურნეობრივად სასურველი შედეგი ვერ მივაღწიოთ. მიუხედავად ამისა, მთიან პირობებში იგი

დღესაც ტყეების განახლების ერთადერთ ძირითად ფაქტორად რჩება.

როგორც ცნობილია, ტყის განახლების ძირითადი პირობებიდან აღსანიშნავია სითბოს, სინათლისა და ტენის ელემენტების შეზავება იმგვარად, რომ ნიადაგში განუწყვეტლივ მოგვეპოვებოდეს ჰუმუსის გახრწნისა და დაშლის ყველა სტადია, რათა ჩამონაცვენ თესლს გაღვივების საუკეთესო პირობები დაუხვდეს, ხოლო აღმონაცენს ხელი შეეწყოს ზომიერად განვითარებისთვის.

ჩვენს მიერ ბორჯომის ხეობაში ჩატარდა რიგი გამოკვლევები ფიჭვით, ნაძვით, სოჭით გაბატონებულ კორომებში, აგრეთვე ფიჭვნარნაძვნარებში ბუნებრივი განახლების მდგომარეობის შესწავლის მიზნით (იხ. ცხრ. №1). ცხრილში მოცემულია ბორჯომის ხეობის ფიჭვის სამეურნეო სექციის სხვადასხვა სისშირის კორომებში ბუნებრივი განახლების მდგომარეობის შესწავლის შედეგები. ბუნებრივი განახლება შეფასებულია აკადემიკოს ვ. გულისაშვილის შკალით.

ცხრილი №1

შეზღვევის უზრუნველყოფის ხარისხი განახლება კორომის სისშირისთან დაკავშირებით

№	კორომის სისშირის ვაგუფი	ტყის ბუნებრივი განახლების ხასიათი სხვადასხვა სისშირის კორომებში				
		კარგი	დამაკმაყოფ.	ცუდი	არ არის	სულ
1	დაბალი სისშირის (0.3-0.4)	788	1751	2130	2425	7094
	%	11.1	24.7	30.0	34.2	100
2	საშუალო სისშირის (0.5-0.7)	1506	5412	7919	6364	21201
	%	7.1	25.5	37.4	30.0	100
3	დაბალი სისშირის (0.8 და მეტი)	218	888	2013	3470	6589
	%	34	13.5	30.5	52.6	100
	სულ	2512	8051	12062	12259	34884
	%	7.2	23.1	34.6	35.1	100

ცხრილიდან ჩანს, რომ ბორჯომის ხეობაში ფიჭვის ბუნებრივი განახლების პროცესი საერთოდ, შეიძლება ითქვას, არაღამაკმაყოფილებელია, თუმცა სხვადასხვა სისშირის ფიჭვნარებში ნაირგვარი მაჩვენებლებით ხასიათდება. მაგალითად, დაბალი სისშირის ფიჭვნარებში კარგი და დამაკმაყოფილებელი განახლება მთლიანი ოდენობის 35.7% შეადგენს, საშუალო სისშირის კორომებში 32.6%, ხოლო მაღალი სისშირის (0.8 და მეტი) კორომებში 17%ს არ აღემატება. ეს გასაგებიცაა, კორომებში განათების რეჟიმის ცვალებადობის გამო ფიჭვის განახლება თანდათან უარესდება.

ფიჭვნარნაძენარებში ბუნებრივი გა-

ნახლების ხასიათი ვარჯის სხვადასხვა შეკრულობის ფიჭვნარნაძენარებში განსხვავებულია (ცხრილი №2). ვარჯის 0.30.4 შეკრულობის ფიჭვნარნაძენარებში, 1 ჰაზე გადაყვანით 4.5 ათასი აღმონაცენმოზარდია, მაგრამ მისი ნაწილი 1.8 ათასი ცალი, მოდის 13 წლამდე. 0.50.6 ვარჯის შეკრულობის კორომებში 13.8 ათას ცალს შეადგენს. 0.70.8 ვარჯის შეკრულობის კორომში 7.9 ათასი მოზარდადმონაცენიდან 3.3 ათასი მოდის 13 წლის აღმონაცენზე, ხოლო 4.6 ათასი კი 3 წელზე მეტი ხნისაა. 0.91.0 ვარჯის შეკრულობის კორომებში კი – 2.5 ათასი მოზარდადმონაცენიდან 1.3 ათასი ცალი მოზარდი 3 წელზე მეტისაა.

ცხრილი №2

ფიჭვისა და სოჭის ბუნებრივი განახლების მაჩვენებლები კორომის საბურველის შეკრულობის მიხედვით

საბურველის შეკრულობა	აღმონაცენ-მოზარდის ხნოვანება (წელი)	მოზარდადმონაცენის რაოდენობა 1 ჰაზე 1000 ცალი			აღმონაცენ-მოზარდის საერთო რაოდენობა
		ფიჭვი	ნაძვი	სოჭი	
0.3-0.4	1-2	0.2	1.3	0.3	1.8
	3-5	1.2	0.1	-	1.3
	6-10	0.7	-	0.1	0.8
	11-ზე მეტი	0.3	0.2	0.1	0.6
	სულ	2.4	1.6	0.5	4.5
0.5-0.6	1-2	0.4	2.1	1.7	4.2
	3-5	0.6	2.6	0.7	3.9
	6-10	1.1	1.6	0.5	3.2
	11-ზე მეტი	1.4	0.8	0.3	2.5
	სულ	3.5	7.1	3.2	13.8
0.7-0.8	1-2	0.6	2.4	0.3	3.3
	3-5	0.3	1.3	0.4	2.0
	6-10	0.4	1.0	-	1.4
	11-ზე მეტი	0.3	0.9	-	1.2
	სულ	1.6	5.6	0.7	7.9
0.9-1.0	1-2	0.2	0.8	0.2	1.2
	3-5	-	0.6	3	0.9
	6-10	-	0.1	-	0.1
	11-ზე მეტი	-	0.3	-	0.3
	სულ	0.2	1.8	0.5	2.5

ძირითადად ყურადღება უნდა მიექცეს 0.30.6 სიხშირის კორომებს, რათა უფრო მეტი აღმონაცენი გადავიდეს მოზარდში. გარდა ზემოაღნიშნულისა, ცხრილიდან ნათლად ჩანს, რომ ფიჭვნარნაძენარ კორომებში ბუნებრივი განახლება ძირითადად ნაძვით მიმდინარეობს, რაც სახეობათა ცვლის მომასწავებელია. უნდა გატარდეს სათანადო დონის ძიებები, რათა ფიჭვნარნაძენარ კორომებში ფიჭვის მოზარდის გაბატონება მივიღოთ და საკურორტო ტყეებში უპირატესი სამომავლოდ ფიჭვის კორომების ფორმირება უზრუნველყოთ.

ფიჭვის (Pinus Sasnowsky Nakai) კორომების ბუნებრივი განახლების საკითხმა დიდი ხანია, რაც სატყეო საქმის მკვლევართა და პრაქტიკოს მებრუნებელთა ყურადღება მიიპყრო.

ჯერ კიდევ პროფესორი გ. მოროზოვი სატყეოსამეურნეო მნიშვნელობის სხვა საკითხებს შორის, მას ერთერთ „მტკივნეულ“ საკითხად თვლიდა. ფიჭვნარი კორომების საკითხი ამჟამადაც უფრო მეტად ყურადღების ცენტრში დგას.

ეს მოვლენა, უპირველეს ყოვლისა, იმით აიხსნება, რომ ფიჭვნარების განახლება გარემოს სხვადასხვა პირობებში არაა ერთნაირად უზრუნველყოფილი. ამავე დროს გარემო პირობებით მსგავს ფიჭვნარებშიც კი მეურნეობის სხვადასხვა წესების გატარება იძლევა განახლების ხან უარყოფით, ხანაც დადებით შედეგს.

ფიჭვი და ნაძვი დიამეტრიულად განსხვავებული ბიოეკოლოგიური თვისებებით ხასიათდებიან. ამის გამო გამოთქმულია აზრი, რომ ფიჭვსა და ნაძვს ისტორიულად გამოუმუშავდათ ისეთი ბიოეკოლოგიური თავისებურებანი, რაც მეტისმეტად მტკიცედ აკავშირებს მათ ერთიმეორესთან.

ვ. გულისაშვილი (1975, 1974) აღნიშ-

ნავს, რომ ვერტიკალური გავრცელების მიხედვით ფიჭვი აზონალური სახეობაა. ამასთან ერთად იგი მიუთითებს, რომ ბორჯომის ხეობაში ფიჭვი ხშირად იცვლება ნაძვითა და სოჭით. დასავლეთ საქართველოს ნაძვნარსოჭნარები განვითარებული არიან ფიჭვნართა ადგილზე, საიდანაც ეს უკანასკნელი მათ მიერ განდევნილია. ამის ტიპიურ მაგალითად ბორჯომის ხეობაში ითვლება ნაძვის „ნაღვარევი“ დაბის და ზოგიერთი მიკრო სატყეო უბნები და კვარტლები, სადაც ძირითადად სოჭი და ნაძვია გავრცელებული. ხეობაში ზღვის დონიდან 1400 მეტრის ზევით ბაკურიანის რეგიონში სოჭი არ გვხვდება.

ბორჯომის ხეობაში ფიჭვნარები გავრცელებულია ზომიერი ჰავის პირობებში, რომელიც ხასიათდება ზაფხულში ჰაერის მაღალი შეფარდებითი ტენიანობით, საკმაო ან ჭარბი ნალექებით, სადაც ფიჭვნარების განახლება (წარმოშობა) და განვითარება თავისებური გზით მიმართება. ფიჭვი, როგორც ცნობილია, სინათლის მოყვარული სახეობაა, მისი კორომის წარმოშობა და განახლება სხვა სახეობის კორომის კალთის ქვეშ გამოიცხვება. იგი, როგორც წესი, წარმოიშობა ღია ადგილზე, მისი დასახლების ათიოდე წლის შემდეგ, როცა იგი ინტენსიურ ზრდას იწყებს სიმაღლეზე, მის ქვეშ ასევე ინტენსიურად სახლდება ნაძვი და სოჭი, რომლებიც თავდაპირველად რაღაც პერიოდის განმავლობაში დაჩრდილული არიან საბურველის ქვეშ და ნელა იზრდებიან. ფიჭვი პირიქით, თავიდანვე სწრაფად იზრდება, წარმოქმნის ზედა სართულს და ასეთი კორომის საბურველის ქვეშ ფიჭვი აღარ წარმოიშობა. ნაძვი და სოჭი კი პირიქით, განუწყვეტლივ იძლევიან განახლებას და მათი მომავალი უზრუნველყოფილია, თუმცა ხშირად გარკვეულ გარემო პირობებში (ნახანძრავებზე, ველობებ-

სა და ღია, ტყით დაუფარავ ფართობებზე) წარმოიშობა წმინდა ფიჭვნარნაძენარები.

ფიჭვი ქსეროფიტია, იზრდება თხელ ნიადაგებზე, გვალვისა და სიცივის ამტანია და ასეთ პირობებში ნაძვი და სოჭი ვერ იზრდებიან. ფიჭვი ასეთ ადგილებზე მეტოქეების გარეშე რჩება, ქმნის დაბალი წარმადობის წმინდა კორომებს, ეს ადგილები მომავალი ფიჭვნარების განახლების წყაროა. ფიჭვი, როგორც ცნობილია, ნახანძრალეებზე კარგი განახლებით ხასიათდება, მნიშვნელოვან ფართობს მოიცავს, სადაც ფიჭვის თანამგზავრი სახეობები – სოჭი და ნაძვი, როგორც ადრეული და ასევე გვიანი ენეების მიმართ მგრძობიარენი, უშუალოდ ვერ სახლდებიან. ასეთი ფართობი კვლავ ფიჭვნარებმა უნდა დაიკავონ, ზოგჯერ ვერხვისა და არყის შერევით, რომლებიც ბიოლოგიური თვისებებით ახლოს დგანან ფიჭვთან. აქვე აღსანიშნავია, რომ ხანძარი ნაძვისა და სოჭისათვის უფრო დიდი მტერია, ვიდრე ფიჭვისათვის. ვინაიდან ნაძვი ძირაძედ დატოტვილი დიდხანს რჩება, უფრო ხშირი ხევნარით ხასიათდება და უფრო მკვირივი ვარჯი აქვს, ქერქი კი – უფრო თხელი. ხანძრის შემთხვევაში, თუ ცეცხლი საგრძობლად მოედო ფიჭვნარნაძენარს პირველ რიგში დაზიანდება ნაძვი, ხოლო ფიჭვი, რომელსაც ვარჯი ძლიერ მაღლა აქვს შერჩენილი, ძირზე განვითარებული აქვს ძლიერ სქელი ქერქი, რის გამოც ყველა თუ არა, უმეტესობა მაინც გადარჩება. ი. მელისოვი (1980) მიუთითებს, რომ ხანძრის შემდეგ სანიმუშო ფართობზე 144 ნაძვის ხიდან მხოლოდ 4 ხე, ე.ი. 3% გადარჩა ცოცხალი, დანარჩენი დაიღუპა, მაშინ, როდესაც 516 ფიჭვის ხიდან ამავე ხანძარს ცოცხლად გადაურჩა 332 ხე ანუ 65%. ამასთან ერთად, ხანძარი სპობს ბალახს, ამით აადვილებს ფიჭვის განახლებას.

შემდეგი ფაქტორი ის არის, რომ აღამიანი ტყის ექსპლუატაციის დროს ატარებს სხვადასხვა სისტემის ჭრებს, იმ ვარაუდით, რომ ფიჭვის განახლებას შეგნებულად ხელი შეუწყოს. ხელსაყრელ პირობებში ფიჭვის პირწმინდა ტყეკაფი კვლავ ფიჭვნარებით იფარება.

ფიჭვნარების წარმოშობის საკითხით ბევრი მკვლევარი დაინტერესდა, მათ შორის ბორჯომის ხეობის ფიჭვნარები შესწავლილი აქვს პროფესორ ვასილ გულისაშვილს (1966). ზოგი იზიარებდა იმ აზრს, (ტკაჩენკო, 1952), რომ ფიჭვნარები ერთხნოვანია, მაგრამ ზოგან გვხვდება ორი ან სამხნოვანი ფიჭვის კორომები. პროფესორ ვ. გულისაშვილის გამოკვლევის შედეგად მტკიცდება, რომ ჩვენს პირობებში ფიჭვნარები შეიძლება იყოს ერთი, ორი, სამი და ზოგჯერ მრავალხნოვანიც. ფიჭვნარების წარმოშობის საკითხით დაინტერესებულნი იყვნენ აგრეთვე მაღალკვალიფიცირებული ქართველი მეტყევემეცნიერები: პროფესორი ს. ქურდიანი, ასევე ვ. მირზაშვილი, ს. კიკაბიძე, ლ. ჩიბურდანიძე, პ. მეტრეველი, დ. სარაჯიშვილი, შ. ხიდაშელი და სხვა.

ჩვენი გამოკვლევების საფუძველზე შეიძლება დავასკვნათ, რომ ნიადაგის ზედა ფენა მშრალი ფიჭვნარის კალთის ქვეშ იზრდება, მეზობლად არსებულ ღია ადგილზე თითქმის თანაბარი ტენიანობით ხასიათდება და ამ მხრივ კალთის ქვეშ ნიადაგი მხოლოდ გაზაფხულზე უკეთეს პირობებში. სანიმუშო ფართობებზე აღმონაცენმოზარდის აღრიცხვა 2003 წლის აგვისტოში ჩატარდა, უფრო ადრე იმავე წლის ივნისის 510 რიცხვებში (15 სანიმუშო ფართობიდან) 5 სანიმუშო ფართობის ყველა ჰექტარზე ბაქნობრივი გადათვლით საშუალოდ აღმონაცენის შემდეგი რაოდენობა მიიღეს (იხ. ცხრ. №3).

აღმონაცენის რაოდენობა 1 ჰექტარზე შერდობის ექსპლუატაციასთან, დაქანებისას და კორომის სიხშირესთან დაკავშირებით

სანიმუშო ფართობი №	ექსპლუატაცია	შერდობის დაქანება გრადუსობით	კორომის სიხშირე	აღმონაცენის რაოდენობა მკ/ჰე
1	სამხრეთი	30	03	12000
5	სამხრეთი	45	04	76000
9	სამხრ.აღმოს.	40	03	16000
14	სამხრ.დასავ.	30	08	21000
15	სამხრეთი	55	04	19000

ივნისსა და აგვისტოში წარმოებულ ადრიცხვის შედეგების შედარება გვიჩვენებს, რომ მშრალი ტიპის ფიჭვნარებში უხვი თესლნაყოფიერების მეორე წელს მიიღება ფიჭვის მასიური აღმონაცენი, მაგრამ ზაფხულის ბოლოს და შემოდგომის დასაწყისისათვის ამ აღმონაცენის უმეტესი ნაწილი იღუპება, ამ მოვლენის გამომწვევ მიზეზად ნიადაგის ზედა ფენის ზედმეტი გამოშრობა უნდა მივიჩნიოთ.

ფიჭვის განახლების მდგომარეობის თვალსაზრისით, კორომები სიხშირეების მიხედვით შეიძლება სამ კატეგორიად დაიყოს:

1. მაღალი სიხშირის (0.8-1.0) კორომები, რომლებიც ცოცხალი საფარის შედარებით სუსტი განვითარებით ხასიათდებიან. აქ განახლებას ხელს უშლის სინათლის ნაკლებობა, კალთის ქვეშ არსებული მოზარდი მცირე ოდენობით და სუსტი განვითარებით ხასიათდება;

2. საშუალო სიხშირის (0.5-0.7) კორომები, სადაც ფიჭვის ნორმალურ განახლებას ხელს უშლის ბალახეული საფარი და ფიჭვისთვის არასაკმარისი განათება;

3. დაბალი სიხშირის (0.3-0.4-ზე ქვევით) კორომები, რომლებშიც უმეტეს შემთხვევაში, ძლიერ განვითარებული ბალახეული საფარის არსებობის გამო, განახლება არადამაკმაყოფილებელია და მხოლოდ ცალკეულ შემთხვევაშია ასეთ სიხ-

შირეებში მიღებული კარგი განახლება. ეს აღინიშნება იმ შემთხვევაში, თუ ადგილი ჰქონდა ხშირი კორომების ერთჯერად გამოსშირვას; სასურველი განახლებაა მიღებული ასეთი სიხშირის კორომებში იმ ფართობებზეც, სადაც გაფლით ხანძრებს ჰქონდათ ადგილი.

სათანადო დაკვირვებით, მაღალი სიხშირის (0.8-1.0) კორომებში აღმონაცენ-მოზარდის საერთო რაოდენობიდან მეტ ნაწილს შეადგენს აღმონაცენი. მოზარდი ამ კორომებში მცირეა და რაც მთავარია, სუსტი განვითარებისაა.

საშუალო სიხშირის (0.5-0.7) კორომებში მოზარდის რაოდენობა უმეტეს შემთხვევაში დამაკმაყოფილებელია, მაგრამ იგი აქაც არასაკმარისი განათებისა და ძლიერ განვითარებული ბალახეული საფარის კონკურენციის შედეგად სუსტი განვითარებით ხასიათდება.

დაბალი სიხშირის (0.3-0.4-ზე ქვევით) კორომებში კი მიღებულია ხშირი და საიმედო განვითარების მოზარდი.

ბორჯომის ხეობის ტერიტორიაზე განახლებულ ფიჭვნარებში, როგორც ეს ჩვენი მასალებით დასტურდება, მიმდინარეობს საკმაოდ კარგად გამოხატული სახეობათა ცვლა.

ბორჯომის ნაკრძალის კვ.№17 ჩვენს მიერ აღებულ სანიმუშო ფართობზე, რომლის საერთო ფართობის 221ჰა. შემადგენლობის მიხედვით აქ აღირიცხება 10ფიჭვი+ნაძვი, დაქანება 510°, ექსპლ-

ზოცია სამხრეთი, კორომის ხნოვანება 140წ., კორომის საშუალო სიმაღლე 25მ., სიმაღლე ზღვის დონიდან 950მ. ბორჯომის ხეობაში ჩვენს მიერ აღებულ სანიმუშო ფართობიდან იგი ძალიან განსხვავებულია, იქ ვხვდებით ფიჭვის მოზარდს, რაც ჩვენი აზრით, იშვიათი შემთხვევაა.

აღებულ სანიმუშო ფართობზე 20 წლიანი ხნოვანების ფიჭვის მოზარდის სიმაღლე H და სიმაღლე D შევაჯამეთ, გავეყავით მოზარდის რაოდენობაზე და მივიღეთ საშუალო სიმაღლე 2.8მ. და სიმაღლე 2.20სმ. ეს მონაცემები შევადარეთ ვ.მირზაშვილის III ბონიტეტის ცხრილებს და მივიღეთ სიმაღლე 5.6მ და სიმაღლე 5.9სმ. ამ შემთხვევაში 1 ჰა-ზე უნდა იყოს 6200 ძირი 20 წლიანი ფიჭვის მოზარდი, მაგრამ სულ სხვა სურათი გვაქვს ზემოაღნიშნულ ფართობზე. 1მ²-ზე საშუალოდ აღირიცხა 9 ცალი ფიჭვის მოზარდი ანუ 1 ჰა-ზე 90000 ძირი.

უნდა ვივარაუდოთ, რომ აღნიშნული რაოდენობის მოზარდის აღმონაცენის წარმოშობა მოხდა 0.5-0.6 სიხშირის დროს, ძლიერი თესლმსხმოიარობის შედეგად ერთბაშად მოთესვით და ტყის კალთის ქვეშ ნელი ზრდით.

აღმოსავლური ნაძვი (*Picea orientalis* Link) – გავრცელებულია კავკასიის დასავლეთ ნაწილში. საქართველოში მისი აღმოსავლეთი საზღვარი თბილისის მერიდიანზე მოდის, ქმნის როგორც წმინდა, ისე შერეულ კორომებს ძირითადად სოჭთან, წიფელთან, იშვიათად ფიჭვთან. მისი კარგი კორომები გვხვდება ბორჯომბაკურიანის ხეობაში. ნაძვის ტყეებში ჩატარებული გამოკვლევები გვიჩვენებს, რომ მისი აღმოცენებისათვის საუკეთესო პირობები იქნება ტყის 0.5-0.6 სიხშირის დროს. ვინაიდან ნაძვის აღმონაცენი და მოზარდი საკმაოდ მგრძობიარეა ყინვებისა და დიდი ტემპერატურების მიმართ, ამიტომ იგი

ახალგაზრდობაში მოითხოვს ზედა სართულების მფარველობას, როდესაც ნაძვის მოზარდი ნორმალური ზრდის პირობებში მიაღწევს 68 წლის ხნოვანებას, მას უკვე აღარ ეშინია ამ მავნე ეკოლოგიური ფაქტორების მოქმედებისა.

ნაძვის მოზარდი თავიდანვე ძალიან ნელი ზრდით ხასიათდება. 15 წლის შემდეგ საგრძნობლად ემჩნევა შემატების გადიდება, მაგრამ მაინც ნელ მოზარდ სახეობად უნდა ჩაითვალოს. თავისუფლად აღზრდილი ნაძვი თესლმსხმოიარობას იწყებს მეტწილად 30 წლის ხნოვანებაში, ტყის პირობებში აღზრდილი კი 60-70 წლიდან.

უნდა აღინიშნოს, რომ აღმოსავლური ნაძვი კავკასიურ სოჭზე უფრო ჩრდილის ამტანი სახეობაა, იმ დროს, როდესაც ევროპული სოჭი ჩვეულებრივ ნაძვზე უფრო ჩრდილის ამტანია.

აღმოსავლეთის ნაძვის ჩრდილის ამტანობას გვიჩვენებს მისი ხშირი წიწვები, ღეროს ტოტებისგან ნელი გაწმენდა, ტყეების ნელი ბუნებრივი შეთხელება და მოზარდის დიდი ხნის მანძილზე არსებობა ხშირ ტყეში.

არსებობს მოსაზრება (დ. მანჯავიძე, 1967, 1982; რ. ქვაჩაკიძე, 2002), რომ აღმოსავლეთის ნაძვის წინაპრები ცოცხლობდნენ დასავლეთ კვიპროსში ცარცის პერიოდში. მასვე აკუთვნებენ დანალექ ფენებში ანაბეჭდების სახით ნაპოვნ ინუს ბრიან თიკალმს. აღმოსავლეთის ნაძვი კავკასიისათვის რელიქტური და ენდემური მერქნიანი სახეობაა, რომელიც პონტისის ყოფილი მდიდარი ფლორის ნარჩენს წარმოადგენს. ეს ნაძვი წარსულში ყინულოვან პერიოდამდე უფრო მეტი გავრცელებით ხასიათდებოდა, ვიდრე ამჟამად.

ცნობილია, რომ აღმოსავლური ნაძვი ჩრდილის ამტანი სახეობაა და ძირითადად ნაირსახოვან კორომებს ქმნის. მისი მოზარდი კარგად იტანს კალთის

მიერ დაჩრდილვას, ხოლო იმ შემთხვევაში, თუ კორომის საბურველი ძლიერ შეთხელებულია, ნაძვის აღმონაცენი ადვილად ზიანდება ადრეული და გვიანი ყინვებით და მზის ჭარბი რადიაციით.

ძლიერ გამეჩხერებულ კორომებში ბუნებრივი წარმოშობის ნაძვის მოზარდების დარგვამ არ გაამართლა. ამის მაგალითს იძლევა ბაკურიანის სატყეო მეურნეობის თორის სატყეოში 1971 წლის გაზაფხულზე გაშენებული ფიჭვის კულტურები, სადაც სანერგეში აღზრდილ ფიჭვის ნერგებთან ერთად დარგული იქნა ტყიდან გადმოტანილი ნაძვის ბუნებრივი მოზარდი, რომელიც შემოწმების პერიოდისათვის მეტად დაკნინებული და ფერდაკარგული იყო, ვიდრე ასეთივე ხნოვანების მოზარდი ტყის კალთის ქვეშ, სულ რაღაც 50 მეტრის დაშორებით. ფიჭვის ნერგები საკმაოდ ძლიერად გამოიყურებოდნენ და კარგი ნაზარდიც ჰქონდათ, ამიტომ საჭიროა ძლიერ მეჩხერ კორომებში, სადაც დარღვეულია ნაძვის ბუნებრივი გავრცელებისათვის სათანადო გარემო, საჭიროა გაშენდეს ფიჭვის ან სხვა სინათლის მოყვარული ფოთლოვანი სახეობების კულტურები.

ბაკურიანის სატყეოში ნაძვნარ კორომში, ბაქნებში შეთესილია სოჭი, რომელიც კარგ მდგომარეობაშია, ამიტომ საჭიროა აღვნიშნოთ, რომ ბაქნების ირგვლივ ბუნებრივად წამოსულია ნაძვის აღმონაცენი, ბაქნების მომზადების დროს აიხიქნა მკვდარი საფარი და შეიქმნა ბუნებრივად აღმოცენების კარგი პირობები, ამიტომ ასეთ კორომებში საჭიროა ჩატარდეს ბუნებრივი განახლების ხელისშემწყობი ღონისძიებები (აიხიქნა, შეღობვით), რაც მნიშვნელოვნად დააჩქარებს ტყეების აღდგენას.

კავკასიური სოჭი (Abies Nordmanniana Stear) თავისი ბიოეკოლოგიური თვისებებით თითქმის ისეთივეა, როგორც

ნაძვი, ამიტომ ეს ორივე მერქნიანი სახეობა უმეტესად ერთად გვხვდება.

სოჭი ითვლება ნაკლებად ჩრდილისამტანი სახეობად, ვიდრე ნაძვი (ვ.მირზაშვილი, 1959; გ.გიგაური, 1980). ალბათ, სოჭის ეს თვისება უნდა ჩაითვალოს იმის მიზეზად, რომ მისი მოზარდი განლაგებულია ყალთალების ცენტრში, ხოლო ნაძვის მოზარდი კი ტყის კედელთან.

მოზარდების ასეთი განლაგება ყალთალებში ნაძვის მეტ ჩრდილის ამტანიანობაზე მიუთითებს.

ბორჯომის ხეობაში კავკასიური სოჭის შერეული კორომები უფრო დამახასიათებელია ნეძვის, ყურძნისწყლის, დაბის, ნაღვარევის უბნებისათვის. იგი უმნიშვნელო რაოდენობითაა აგრეთვე „მთის ხეობაში“, საერთოდ ბორჯომის რაიონში სოჭით გაბატონებულ კორომებს უჭირავს 3600ჰა. ბაკურიანში (თუ არ მოვიღებთ მხედველობაში ბაკურიანის ქედის ახლოს მიდამოებში „შუღლიანთუბანში“ არსებულ 45 ეგზემპლიარს) სოჭი არ გვხვდება, ასევე არ გვხვდება თორისა და ციხიჯვრის სატყეო უბნებში.

ჩვენი გამოკვლევებით, ბორჯომის ხეობაში სოჭი ნაძვთან ერთად ქმნის საკუთარ ვერტიკალურ სარტყელს. მშრალი კონტინენტური ჰავის პირობებში იგი ზღვის დონიდან 800-900 მეტრის ქვემოთ არ ჩამოდის. იგი მეზოფიტია, სიცივის ამტანი, მოითხოვს მდიდარ ნიადაგს; ღრმა და საშუალო ნიადაგებზე ქმნის გაბატონებულ კორომებს. ჰაერის ტენიანობის მიმართ სოჭი გაცილებით მომთხოვნი სახეობაა, ვიდრე ნაძვი. იგი ნაძვთან შედარებით ნაკლებად ქარქცევადია. სოჭი ქმნის წმინდა და შერეულ კორომებს. სოჭის ჩრდილის ამტანიანობა, როგორც მისი ერთერთი ბიოლოგიური თვისება, განაპირობებს ნაირსახეოვანი კორომების შექმნას და სხვადასხვა ადგილსამყოფელის პირობებში განსხ-

ვაგებულ ბიომრავალფეროვნების ტყის ეკოსისტემების ზრდაგანვითარებას და ფორმირებას.

წიწვიანი და ფოთლოვანი მერქნიანი სახეობების მოზარდების და ნაყოფის მეტყვეობაში დამკვიდრებული შეფასება, მათი „საიმედო და უიმედო“ კატეგორიების მიხედვით, ჩრდილის ამტანი მერქნიანი სახეობებისათვის (ნაძვი, სოჭი, წიფელი და სხვა) არასწორად მიგვაჩინია, ვინაიდან აღმოსავლურ ნაძვს და კავკასიურ სოჭს დიდი ხნის განმავლობაში შეუძლიათ მაღალი სიხშირის კორომის მთავარი საბურველის ქვეშ არსებობა. მიუხედავად იმისა, რომ ისინი წლების განმავლობაში სიმაღლეზე შემატებას არ იძლევიან და არიან ე.წ. „მჯდომარე“ მდგომარეობაში, სასინათლო პირობების გაუმჯობესების შემთხვევაში, მოზარდი ამჟღავნებს სიმაღლეზე ისეთ ინტენსიურ ზრდას, თითქოს არავითარი დანაგვრის პერიოდი არ განეცადოს. აქედან გამომდინარე, ნაძვისა და სოჭის მოზარდის შეფასება მორფოლოგიური ან სასიცოცხლო ფორმით მცდარია, რადგან სათანადო სამეურნეო ღონისძიებების ჩატარებით თითქოს „უიმედო“ მომაკვდავი სასიცოცხლო ფორმის მოზარდი ადვილად გადადის „საიმედო“ მოზარდის კატეგორიაში.

წიფელი (*Fagus Orientalis Lipski*)

საქართველოში და კერძოდ, ბორჯომის ხეობაში გავრცელებულია აღმოსავლური წიფელი, რომელიც ჩვენი ტყეების მთავარ ედიფიკატორს წარმოადგენს. წიფელი ჩრდილის ამტანი სახეობაა, ახასიათებს ხშირი გატოტვა და როკებისაგან მცირე გაწმენდა. წიფელის მოზარდი დიდხანს ძლებს საბურველის ქვეშ. ქარის მიმართ მეტად მგრძობიარეა, მიეკუთვნება ქარქცევად სახეობას, ახასიათებს როგორც ვერტიკალური, ისე ჰორიზონტალური ფესვთა სისტემა.

გამოკვლევებით დავადგინეთ, რომ

წიფელი თავისი გავრცელების ზონაში უკეთესად თესლმსხმოიარობს ზღვის დონიდან 1000-1300 მ-ის სიმაღლის ფარგლებში. წიფლის თესლის უდიდესი რაოდენობა გვხვდება ჩრდილოეთი ექსპოზიციის 0.7-0.8 სიხშირის კორომებში, სამხრეთი რუმბის ექსპოზიციებზე მისი რაოდენობა ნაწილობრივ კლებულობს. თესლის ძირითად რაოდენობას იძლევიან 150200 წლის ხნოვანების ხეები. თუ ხეების ვარჯი კარგადაა განვითარებული, ფაუტიანობა არ მოქმედებს თესლმსხმოიარობაზე, რადგან წიფლის აღმონაცენი ექსტრემალურ პირობებში ხშირად იღუპება 23 წლის შემდეგ, ადგილზე რჩება წიფლის პირვანდელი აღმონაცენის 2030%. რაც შეეხება რცხილას, მისი აღმონაცენი მეტი რაოდენობითაა, ვიდრე წიფლისა; იგი გვხვდება საშუალო (0.5-0.7) და დაბალი (0.3-0.5) სიხშირის წიფლნარებში. დაბალი სიხშირის პირობებში რცხილის აღმონაცენი, ისევე როგორც წიფლისა, სიცოცხლის პირველივე წლებში ნაწილობრივ იღუპება, მაგრამ ღია ადგილებსა და ყალთალებში იგი კონკურენციას უწევს წიფელს.

ცნობილია, რომ წიფელი ზრდაგანვითარების პირველ წლებში დედასაბურველის ქვეშ ნელა იზრდება, ხოლო ყალთალებში, ქვეტყესა და სხვა მეორეხარისხოვანი სახეობების განვითარებასთან დაკავშირებით, ძლიერ იზარება. ამიტომ ამ პერიოდში მისი სიმაღლე და ხნოვანება არ არის კორელაციურ კავშირში, რადგან 2მ. სიმაღლის მოზარდს შეიძლება ჰქონდეს 10-15-20წ. და მეტი ხნოვანება. სხვადასხვა სიხშირის კორომებში 1.0მ. და მეტი სიმაღლის წიფლის მოზარდის ხნოვანება მერყეობს 20-40 და მეტი წლის ფარგლებში.

აღნიშნულ პირობებში რცხილა ავლენს თავისი ბიოეკოლოგიურ მდგომარეობას, მისი აღმონაცენი და მოზარდი კარგად ვითარდება, ამიტომ ახალ-

სხვადასხვა სიხშირის წიფლნარებში მოზარდის რაოდენობის

ბანაწილება სიმაღლის მიხედვით 13ა-ზე

კორომის სიხშირე	მერქიანი სახეობა	მოზარდის რაოდენობა (ათასი 13ა-ზე) სიმაღლის მიხედვით					1მ. და მეტი	სულ (ათასი ცალი)
		0.2მ-მდე	0.2-0.4მ.	0.4-0.6მ.	0.6-0.8მ.	0.8-1.0მ.		
0.8-0.9	წიფელი	3.57	2.32	1.93	1.31	0.94	0.43	10.50
	რცხილა	1.78	1.46	0.89	0.54	0.34	0.15	5.16
	და სხვა სახეობები	1.10	0.72	0.58	0.40	0.21	0.11	3.12
	სულ:	6.45	4.50	3.40	2.25	1.49	0.69	18.78
0.6-0.7	წიფელი	7.81	5.43	2.71	2.37	1.72	1.16	21.20
	რცხილა	4.79	3.82	2.34	1.91	1.37	0.87	15.10
	და სხვა სახეობები	3.61	2.54	1.98	1.75	1.39	0.75	12.02
	სულ:	16.21	11.79	7.03	6.03	4.48	2.78	48.02
25მ. დიამეტრის ყალთაღი	წიფელი	1.44	1.87	1.61	1.07	0.82	0.36	7.17
	რცხილა	5.72	4.58	3.87	2.65	1.96	1.11	19.09
	და სხვა სახეობები	0.78	0.51	0.42	0.42	0.32	0.17	2.60
	სულ:	7.94	6.96	5.90	4.12	3.10	1.64	29.66

გაზრდა და შუახნოვანი წიფლნარების უსისტემო ჭრის ან გამეჩხერების შედეგად წიფლის დროებითი ცვლა ხდება რცხილით (ვ.გულისაშვილი, 1974).

ქვემოთ მოგვყავს მ. სვანიძის (2001) მონაცემები წიფლისა და რცხილის მოზარდის რაოდენობის შესახებ (იხ. ცხრილი №4).

ცხრილის მონაცემებიდან ჩანს, რომ მაღალი სიხშირის (0.8-0.9) წიფლნარებში, წიფლისა და რცხილის მცირე ზომის მოზარდის რაოდენობა უფრო მეტია. სიმაღლეზე ზრდასთან ერთად მისი რაოდენობა საგრძნობლად კლებულობს. თუ 20სმ-მდე წიფლის მოზარდის რაოდენობა 1-3აზე შეადგენს 3750 ცალს, ხოლო რცხილისა 1780 ცალს, მაშინ 1მ-ზე მეტი სიმაღლის წიფლისა და რცხილის მოზარდის რაოდენობა 13ა-ზე შესაბამისად შეადგენს 430 და 150 ცალს. იგივე მდგომარეობაა საშუალო სიხშირის (0.60.7) კორომებსა და ყალთაღებში; ამასთან, უნდა აღინიშნოს, რომ წიფლის მოზარდი ჯგუფურადაა გავრცელებული და მისი რაოდენობა საშუალო სიხშირის წიფლნარებში შედარებით მეტია სიმა-

ღლის მოცემული კატეგორიების მიხედვით, ვიდრე მაღალი სიხშირისა და ყალთაღების პირობებში. მაგალითად, 0.6-0.7 სიხშირის კორომებში 1მ-ზე მეტი სიმაღლის წიფლის მოზარდის რაოდენობა შეადგენს 1160 ცალს, ხოლო მაღალი სიხშირის კორომებსა და ყალთაღებში შესაბამისად, 430380 ცალს.

რცხილის მოზარდის რაოდენობა საშუალო სიხშირის კორომში საკმაოდ დიდია და 1მ-ზე მეტი სიმაღლის მოზარდის შემადგენლობაა 4 წიფელი, 3 რცხილა და 2 სხვა სახეობა. რაც შეეხება ყალთაღებში აღრიცხულ მოზარდს, აქ 13ა-ზე გადაყვანით ძლიერ ჭარბობს რცხილის მოზარდი, მაგალითად, 1მ-ზე მეტი სიმაღლის რცხილის მოზარდის რაოდენობა შეადგენს 1110 ცალს, წიფლისა 360 ცალს, სხვა სახეობისა 170 ცალს, ანუ შემადგენლობა შემდეგნაირია: 6 რცხილა, 3 წიფელი და 1 სხვა სახეობა. ეს მიუთითებს იმაზე, რომ ყალთაღებსა და მითუმეტეს, დიდი ზომის ყალთაღებში, შეიმჩნევა წიფლის სხვა სახეობით (ძირითადად რცხილით) ცვლის ნიშნები. ეს არასასურველი პროცესი შეიძლე-

ბა თავიდან ავიცილოთ განათებითი და გაწმენდითი მოვლითი ჭრების განხორციელებით. ამ შემთხვევაში განათების მიზანია, გათავისუფლდეს ძირითადი მერქნიანი სახეობის მოზარდი სარეველა ბალახებისგან, ქვეტყისგან, იაფფასიანი მერქნიანი სახეობებისგან და გაუმჯობესდეს მომავალი კორომის შემადგენლობა. გაწმენდა მიზნად ისახავს წიფლის ხარჯზე მოზარდის შემადგენლობის გაუმჯობესებას.

ცნობილია, რომ ჭრაგავლილ წიფლნარებში წიფლისა და რცხილის მოზარდი შედარებით კარგად იზრდება 0.5-0.7 სიხშირის კორომში. ამასთან, აღინიშნება რცხილის საიმედო მოზარდის უფრო ადრე წარმოშობა, ვიდრე წიფლისა, ამიტომ რცხილა პირველ წლებში ხასიათდება უკეთესი ზრდაგანვითარებით, ხოლო წიფელი დაჩრდილვის გამო იჩაგრება. ორივე მერქნიანი სახეობა დიდხანს ზის დედასაბურველის ქვეშ, სანამ ხეთა ამოვარდნის ან ქარქვევის შედეგად არ მოხდება კორომის სასინათლო პირობების გაუმჯობესება. წიფლისა და რცხილის 30-40 წლისა და მეტი ხნის მოზარდი შეიძლება 1მ. სიმაღლეს არ აღემატებოდეს (მ. სვანიძე, 2001).

ჩვენს მიერ აღრიცხულია წიფლისა და რცხილად ბუნებრივი განახლების რაოდენობა სიმაღლის მიხედვით (იხ. ცხრილი №5).

როგორც ცხილიდან ჩანს, წიფლისა და რცხილის მოზარდის ხნოვანება მაღალი სიხშირის (0.8-0.9) წიფლნარებში შედარებით მაღალია, ვიდრე საშუალო (0.6-0.7) სიხშირის კორომებში და მეტადრე 25მ დიამეტრის ყალთაღში. რცხილის მოზარდი უფრო ადრე სახლდება როგორც მაღალი და საშუალო სიხშირის კორომში, ისე ყალთაღში.

ამრიგად, ორივე მერქნიანი სახეობის მოზარდის ხნოვანება დამოკიდებულია კორომის სიხშირეზე, მისი საბურველის შეკრულობაზე; რაც უფრო მეტია სიხშირე, მით ნაკლებია მოზარდის სიმაღლე და მეტია მისი ხნოვანება.

მართალია წიფლის ბუნებრივი განახლება საბურველის ქვეშ მიმდინარეობს, მაგრამ იგი ყალთაღებში ძირითადად ჯგუფებად წარმოიშობა, სადაც აღმონაცენმოზარდის ზრდაგანვითარებისა და ტყის მომავალი თაობის ჩამოყალიბებისათვის საუკეთესო პირობებია შექმნილი.

ტყის ბუნებრივი განახლების მდგომარეობის შესწავლის შემდეგ სპეციალურად უნდა გამოიყოს უბნები, სადაც სხვადასხვა მიზეზის გამო ბუნებრივი განახლება არაა დამაკმაყოფილებლად მიმდინარეობს და მთავარი მერქნიანი სახეობების განახლების უზრუნველსაყოფად ბუნებრივი განახლების ხელისშემწყობი ღონისძიებები უნდა დაისახოს.

ცხრილი №5

სხვადასხვა სიხშირის წიფლნარებში მოზარდის ხნოვანება სიმაღლის მიხედვით

კორომის სიხშირე	მერქნიანი სახეობა	მოზარდის ხნოვანება (წელი) სიმაღლის მიხედვით (მ.)					
		0.2მ-მდე	0.2-0.4მ	0.4-0.6მ	0.6-0.8მ	0.8-1.0მ	1 მ-ზე მეტი
0.8-0.9	წიფელი	9	13	16	26	30	38
	რცხილა	14	19	22	31	34	41
0.6-0.7	წიფელი	6	9	13	17	22	27
	რცხილა	10	15	18	22	25	23
25მ დიამეტრის ყალთაღი	წიფელი	4	7	10	12	16	20
	რცხილა	7	9	12	15	19	25

ტყის ბუნებრივი განახლების ხელშემწყობი ძირითადი ღონისძიებებიდან საჭიროდ მიგვაჩნია გატარდეს შემდეგი ქმედებები:

– პირუტყვის არარეგულირებული და არანორმირებული ძოვების შედეგად დაზიანებული კორომების შეღობვა;

– ტყის დაკორდებული ნიადაგების გაფხვიერებისა და სტრუქტურის გაუმჯობესებისათვის მისი აჩიქვნა;

– მთავარი მერქნიანი სახეობების პირობებში ბუნებრივი განახლების უზრუნველყოფისათვის ხარისხოვანი, კარგი მემკვიდრეობითი თვისებების თესლების შეთესვა შესაბამის ფართობებზე.

სატყეო მეურნეობის უმთავრესი და გადაუდებელი ამოცანაა ტყეების შემადგენლობის, პროდუქტიულობისა და ხარისხობრივი მაჩვენებლების ამაღლება-გაუმჯობესება. ამის მიღწევის ერთერთ მნიშვნელოვან ღონისძიებად კორომების რეკონსტრუქციაა მიჩნეული. კორომების შერჩევა მათი წარმოშობის, სახეობრივი შემადგენლობის, წარმადობის, ტყის ბუნებრივი განახლებისა და სხვა მაჩვენებლებით უნდა წარმოებდეს. ამ მიზნით, რეკომენდაციას ვიძლევიტ განხორციელდეს:

– დაბალი ღირსებების იაფფასიანი სახეობების ძირეული შეცვლა სამეურნეო თვალსაზრისით უფრო ძვირფასი და მაღალპროდუქტიული მერქნიანი სახეობებით;

– ამონაყრითი წარმოშობის ანუ დაბლარი კორომების შეცვლა თესლითი წარმოშობის ანუ მაღლარი მეურნეობის კორომებით;

– დაბალი სიხშირის (0.3-0.4) მცირე პროდუქტიულობის, განუახლებელი კორომების რეკონსტრუქცია, მათი სახეობრივი შემადგენლობის გაუმჯობესების მიზნით.

საკურორტო ტყეებში, მ.შ. ახლო და შორეულ ზონებში, მეურნეობის წარმოე-

ბის ძირითად მიზანს კორომების კურორტოლოგიური და რეკრეაციული ფუნქციების შენარჩუნება და გაძლიერება წარმოადგენს. კურორტოლოგიის თვალსაზრისით, ამ ორ ზონას ნაირგვარი ფუნქციები გააჩნიათ, ამიტომ განსხვავებულიც უნდა იყოს მათში მეურნეობის წარმოების ხასიათი და რეჟიმი. ისინი წარმოადგენენ ორ ცალკე დამოუკიდებელ სამეურნეო ერთეულებს. შორეული ზონის ტყეებს ძირითადად ნიადაგდაცვითი, წყალშემნახი და ქარდაცვითი დანიშნულება აქვთ და მეურნეობაც ტყის ამ თვისებების დაცვისა და გაძლიერების შესაბამისად უნდა წარიმართოს. ახლო ზონის საკურორტო ტყეებში მეურნეობის მთავარ მერქნიან სახეობად ის სახეობა უნდა იქნას შერჩეული, რომელიც კურორტოლოგიის თვალსაზრისით საუკეთესოდ არის შეფასებული. ბორჯომის ხეობის პირობებისათვის ასეთ მთავარ სახეობად ფიჭვი უნდა იყოს. ამიტომ მეურნეობამ მფარველობა ფიჭვს უნდა გაუწიოს, მაგრამ ეს იმას არ ნიშნავს, რომ ფიჭვთან ერთად სხვა მერქნიანი სახეობებიც (ნაძვი, სოჭი, წიფელი, მუხა, იფანი, ნეკერჩხალი და ა.შ.) არ უნდა იყოს წარმოდგენილი. ე.ი. საჭიროა დარეგულირდეს მათი ურთიერთშეფარდება შემადგენლობის მიხედვით.

ბორჯომისა და ბაკურიანის ყოფილი სატყეო მეურნეობის ტერიტორიაზე ნახევარი საუკუნის წინ ფიჭვი 45-50% შეადგენდა, 1997 წლის ტყის მოწყობის მონაცემებით კი იგი შეადგენს 16.6%-ს. მის შემდეგ გავიდა საკმაო დრო და ეს ციფრი, ალბათ ამჟამად, კიდევ უფრო დაბალი იქნება, რაც კარგად ჩანს ჩვენს მიერ აღებულ სანიმუშო ფართობებზე. ამიტომ გამეჩხერებულ და ნახანძრად აღვილებში თუ არ მოხდა ფიჭვით განახლების ხელშეწყობა, ბორჯომის ხეობა დაკარგავს კურორტოლოგიურ დანიშნულებას.

გამოყენებული ლიტერატურა

1. აბაშიძე ი. – დენდროლოგია, I ნაწ., თბილისი, 1959, გვ. 116-132, 140-158, გამომცემლობა „განათლება“, თბილისი 1985, გვ. 281-310;
2. გულისაშვილი ვ. – ზოგადი მეტყვეობა, 1957-1974, თბილისი, გვ.210-228;
3. გიგაური გ. – საქართველოს ტყეების კურორტოლოგიური მნიშვნელობა. თბილისი, 1960, გვ. 58-64;
4. გიგაური გ. – საქართველოს ტყეებში მეურნეობის გაძღოლის საფუძვლები. 1980, გვ. 43-59, 89-104, 178-191;
5. გიგაური გ. – საქართველოს ტყის ბიომრავალფეროვნება. თბილისი, 2000, გვ. 755, 104-145;
6. გოცირიძე ლ. – ტყის მეურნეობის განვითარება, ნაკრძალის შექმნა და ეროვნული პარკის ჩამოყალიბება ბორჯომის ხეობაში. თბილისი, 2001, გვ. 14-23;
7. გოცირიძე ლ. – ბორჯომის ხეობის ეკოლოგიური მდგომარეობა პოლიტიკური და ეკონომიკური კრიზისის წლებში. თბილისი, 2003, გვ. 13-107;
8. გოცირიძე ლ., გოცირიძე ზ. – ვიზრუნთ ბორჯომის ხეობის ტყეების ბუნებრივი განახლებისთვის. აღმანახი „ბორჯომი“, №1, 2004, გვ. 34;
9. გოცირიძე ზ. – ბორჯომის ხეობის ტყეების ბუნებრივი განახლების საკითხისათვის. 2005, საქართველოს სახელმწიფო აგრარული უნივერსიტეტის სამეცნიერო შრომათა კრებული, ტ. XXXI, გვ. 127-131;
10. გოცირიძე ზ. – ბორჯომის სახელმწიფო ნაკრძალის (ეროვნული პარკის) ნაძვნარების ბუნებრივი განახლება ნაძვის დიდი ლაფანჭამიით დაზიანებულ და გამეჩხერებულ კორომებში. 2006, საქართველოს სახელმწიფო აგრარული უნივერსიტეტის სამეცნიერო შრომათა კრებული, ტ. XXXIV, გვ. 88-90;
11. სვანიძე მ. – საქართველოს წიფლის ტყეების ბუნებრივი განახლების თავისებურებანი. კრებული „აგროეკოლოგიის აქტუალური პრობლემები“. აგრ. უნივერს. გამომც. თბილისი, 1998.
12. მეტრეველი პ. – აღმოსავლეთის ნაძვის (*Picea orientalis* Link) ცვლა ფოთლოვანი ჯიშებით და ღონისძიებანი მის აღსადგენად საქართველოს პირობებში. თბილისის სატყეო ინსტიტუტის შრომები, II, 1949, გვ. 53-73.

რეზიუმე

ლევან ბოცირიძე, ზვიად ბოცირიძე, ირაკლი ბოცირიძე

ბორჯომის ხეობის ტყეების ბუნებრივი განახლებისა და მერქნიან სახეობათა ცვლის პროცესების გამოკვლევა

საზოგადოებისათვის კარგად არის ცნობილი ქართული ტყის გასაჭირი, სადაც 2022 წელია შეწყვეტილია ტყის რესურსების კვლავწარმოების პროცესები, რაც შორეული და უახლესი პერიოდებისა და უხეში დარღვევების, ბორჯომის ხეობაში წიწვიანი სახეობების (ფიჭვი, ნაძვი, სოჭი) შემცირებისა და გამეჩხერების შედეგია.

ტყის ბუნებრივი განახლების მდგომარეობის შესწავლის მიზნით სპეციალუ-

რად უნდა გამოიყოს უბნები, სადაც სხვადასხვა მიზეზების შედეგად ბუნებრივი განახლება არადამაკმაყოფილებლად მიმდინარეობს და მთავარი მერქნიანი სახეობების განახლების უზრუნველსაყოფად ბუნებრივი განახლების ხელისშემწყობი ღონისძიებები უნდა დაისახოს.

ტყის საბურველის ქვეშ ტყის ტიპების მიხედვით ბუნებრივი განახლების შესწავლის შედეგად დადგინდა, რომ ნაძვით გაბატონებული კორომები ნაძვისა და სოჭის კარგი განახლებით ხასიათდებიან საშუალო (0.5-0.7) სიხშირის მკვდარსაფარიანი და წერილბალახოვანი ტყის ტიპები. განახლება დამაკმაყოფილებლად მიმდინარეობს წიწვიანი ტყის ტიპებში, სუსტი განახლებით ხასიათდება დაბალი (0.4) სიხშირის ნაძვნარები მაცულის საფარით. ნაძვისა და სოჭის მოზარდი თანაბარი რაოდენობით მონაწილეობს ბორჯომის ხეობაში.

რაც შეეხება გამეჩხერებულ და ნახანძრალ (წაღვერი 1500ჰა) ტყის აღდგენაგანახლებას ხელისუფლებისაგან დიდ ყურადღებას მოითხოვს.

РЕЗЮМЕ

ГОЦИРИДЗЕ Л., ГОЦИРИДЗЕ З., ГОЦИРИДЗЕ И.

СВОЕОБРАЗИЕ ПРОЦЕССОВ ЕСТЕСТВЕННОГО ОБНОВЛЕНИЯ И СМЕНЫ ДРЕВЕСНЫХ ВИДОВ В ЛЕСАХ БОРЖОМСКОГО УЩЕЛЬЯ

Общественности хорошо известны проблемы леса в Грузии, где уже 2022 года, как прекращены процессы воспроизводства леса, что является итогом грубых нарушений в разные периоды времени и в результате обернулось резким сокращением и и поредением в лесах Боржомского ущелья, как сосна, ель, пихта.

В целях изучения состояния естественного обновления леса необходимо специально выделить участки, где вследствие разных причин естественное обновление происходит неудовлетворительно, и для обеспечения обновления главных древесных видов следует наметить и провести мероприятия, благоприятствующие естественному восстановлению.

В результате изучения состояния естественного обновления под пологом леса по лесным типам установлено, что в ельниках хорошим темпом обновления характеризуется ель и пихта в типах леса с мертвым и мелкотравым покровом, в среднем (0.50.7) частотой, обновление происходит удовлетворительно в лесах хвойных типов.

Слабым обновлением характеризуются ельники с ежевичным покрытием с низкой (0.4) частотой.

Подростковые ель и пихта в равном количестве присутствуют Боржомском ущелье.

Что касается поредевшего леса и пожарищ (Цагвери, 1500га) его восстановление и обновление требует от властей особого внимания.

GOCIRIDZE L., GOCIRIDZE Z., GOCIRIDZE I.

THE ORIGINALITY OF NATURAL REPAIR PROCESSES AND CHANGES
OF TREE SPECIES IN FOREST OF BORJOMI GORGE

SUMMARY

Public is well aware about the problems of forest in Georgia. It's almost 2022 years that reproduction processes of forest is stopped what is the result of gross violations in different periods of time that finally has turned into a sharp decline and thinning of forest in Borjomi gorge. Trees like pine, spruce, fir.

In order to explore condition of natural repair of forest it is necessary to highlight areas specially where for different reasons the process of natural repair goes unsatisfactorily and to ensure repair of main tree species activities favoring natural regeneration should be identified and arranged.

In consequence of study of the state of natural regeneration of forest the forest types found, that spruce and fir show good pace of regeneration, in forests covered with dead and small herbs, average (0.50.7) frequency, regeneration goes satisfactorily in forests of conifer types.

Young spruce and fir in equal numbers exist in Borjomi gorge. As for thinning forests and fires (Tzagveri, 1500 hectares) their regeneration and repair needs special attention of government.

მიმართვა სატყეო მეურნეობის დარგის აღორძინებისა და ეღბრადი მართვის პრინციპების განხორციელების საკითხებზე

საქართველოს პარლამენტის გარემოს დაცვისა და
ბუნებრივი რესურსების კომიტეტის თავმჯდომარეს
ბ-ნ გიორგი ცაგარეიშვილს

საქართველოს გარემოს დაცვისა და ბუნებრივი რესურსების მინისტრს
ქ-ნ ხათუნა გოვალაძეს

ეროვნული სატყეო სააგენტოს უფროსს **ბ-ნ ბიძინა გიორგობიანს**

მოგასვენებთ, რომ 2013 წლის ნოემბერში, სოფლის მეურნეობის მეცნიერებათა აკადემიის სატყეო განყოფილებამ მოისმინა პროფ. ლევან გვაზავას მოხსენება „სატყეო დარგის ეფექტურად მართვის“ შესახებ, რის საფუძველზეც შემუშავებულ იქნა სათანადო წინადადებები. ვფიქრობთ, ისინი ხელს შეუწყობენ დღეს, დარგში მიმდინარე რეფორმების წარმატებით განხორციელებას.

მომხსენებელმა ხაზი გაუსვა, რომ განუზომელი და ფასდაუდებელია ტყეების მნიშვნელობა, მით უმეტეს, ისეთი მთავორიანი ქვეყნისათვის, როგორც საქართველოა. მისი აზრით ტყე, არა მარტო ხეთა ერთობლიობაა, არამედ ტყე – „ხე-მცენარეთა და ცოცხალ არსებათა თანაარსებობის რთული ეკოსისტემაა, რომელიც ბიოსფეროს კოსმიურ-ეკოლოგიურ-ეკონომიკური მდგრადი გარემოს შენარჩუნება-გაუმჯობესებისა და სამყაროს მარადიული სიცოცხლის გარანტია – წყალთან, ნიადაგთან და ჰაერთან ერთად.

ცხადია, ტყეში წარმოებული სამეურნეო ღონისძიებათა ეფექტურობის შეფასება, ამ ფუნქციათა გაუმჯობესებაში უნდა აისახოს, რაც პრაქტიკაში იშვიათად ხდება. ამას ადასტურებს საქართველოში

უკანასკნელ პერიოდში განვითარებული მოვლენებიც. სახეზე გვაქვს უსისტემოდ გაჩეხილ-განადგურებული ტყეები, რასაც მოჰყვა კლიმატის მკვეთრი ცვლილებები თანმდევი კოკისპირული წვიმებით, წყალდიდობებით, ღვარცოფებით, მეწყერებით და სხვა, რამაც არა მარტო ნგრევა და განადგურება გამოიწვია, არამედ ადამიანების სიცოცხლეც შეიწირა. ამის მიზეზი კი, ტყეების გაჩეხვის შედეგად გამონთავისუფლებული მზის სხივების თბური ენერჯიაა, რომელიც 1 ჰა-ზე ყოველწლიურად 10 მლდ/კკალ შეადგენს და რასაც მცენარეული საფარი შთანთქმავს ფოტოსინთეზის პროცესში. ამდენად, ძნელი წარმოსადგენი არ არის, რა სიძლიერის თბურ ენერჯიას გამონთავისუფლებს თითოეული მოჭრილი ხეც კი, რომ აღარაფერი ვთქვათ ათასობით ჰა გაჩეხილი ტყის ფართობებზე.

რაც შეეხება დარგის ეფექტურად მართვას, პირველ რიგში საჭიროა:

1. პროფესიული, პოლიტიკური და იურიდიული შეფასება მიეცეს 2007 წელს გატარებულ რეფორმებს „სატყეო მეურნეობის“ გაუქმების შესახებ, რამაც არა მარტო ტყეების განადგურება, არამედ ქვეყნის ეკონომიკაზეც მოახდინა გავლენა;

2. დღეს ტყეში შექმნილი მდგომარეობიდან გამომდინარე დღის წესრიგში დგება, ტყეების მოვლა-პატრონობისა და ტყიდან მერქნით სარგებლობის სამუშაოთა დარღვეული ტექნოლოგიური ციკლის აღდგენა, დამზადებული მერქნის რაციონალურად და მომჭირნეობით ხარჯვის ღონისძიებების შემუშავებასთან ერთად;

3. ამასთან ერთად, საჭიროა დარგის სისტემური ცვლილებები, რაც გულისხმობს დარგის ინსტიტუციურ მოწყობას, დაწყებული არა მარტო ზედა რგოლებიდან, არამედ ქვედა, პირველადი – საშემსრულებლო რგოლების გათვალისწინებით. ეს ეხება როგორც სატყეო-სამეურნეო საქმიანობას, ისე ტყიდან მერქნით სარგებლობას, ანუ ხე-ტყის დამზადებასა და დამზადებული მერქნის რაციონალურად გამოყენების საკითხებს;

4. ტყეში სამეურნეო საქმიანობის სრულყოფის მიზნით, საჭირო იქნება სატყეო მეურნეობის აღდგენა და მის ბაზაზე ე.წ. „სერვის-ცენტრების“ შექმნა. ამით მიღწეულ იქნება ცენტრალიზებული მართვის სისტემიდან, თვითმმართველობაზე გადასვლა, რაც დარგის დამოუკიდებლობას გულისხმობს;

5. „სერვის-ცენტრებს“ სამეურნეო საქმიანობასთან ერთად, დაევალებათ, მერქნის ღრმა გადამუშავებისა და მისი მკაცრი ხარისხობრივი მაჩვენებლების მიხედვით გამოყენებასთან ერთად, მთაში მცხოვრები მოსახლეობისათვის მცირე საამქროების მშენებლობაში დახმარების აღმოჩენა;

6. დასახული ღონისძიებების ეფექტურად განხორციელების მიზნით განსაკუთრებულ ყურადღებას მოითხოვს ხე-ტყის დამამზადებელი სპეციალისტების მომზადებისა და ტრენინგების ჩატარების საკითხი, ტრენინგების გეგმების შემუშავებაში კი, სასურველია, აქტიური მონაწილეობა მიიღონ ს/მ მეცნიერება-

თა აკადემიის სატყეო განყოფილების სპეციალისტებმაც;

7. გამომდინარე იქიდან, რომ დღეს საქართველოს ტყეების ნახევარზე მეტი გამეჩხერებული და დაბალპროდუქტიულია, და შესაბამისად მოითხოვს აღდგენას რეკონსტრუქციის გზით, გამონთავისუფლებულ ფართობებზე, შეიძლება გაშენდეს სწრაფმზარდი ჯიშები, რომელთა გამოყვანა სპეციალურ სანერგე მეურნეობებში უნდა მოხდეს. ამავე დროს, ეს ფართობები ნაწილობრივ შეიძლება გამოყენებულ იქნეს სოფლის მეურნეობის ერთწლიანი კულტურების გაშენების მიზნითაც და ასევე, მიზნობრივი პლანტაციების გასაშენებლადაც;

8. რაც შეეხება რეკონსტრუქციის შედეგად მიღებული მერქნული თანამდგმასას, შესაძლებელია გამოყენებულ იქნეს არა მარტო საწვავ შეშად, არამედ ტექნოლოგიური ნაფოტის საწარმოებლადაც, რომლის დეფიციტსაც განიცდის ცელულოზის წარმოება, ხოლო რაც შეეხება მწვანე მასას – იგი შეიძლება გამოყენებულ იქნეს ვიტამინოვანი ფქვილის დასამზადებლად, ფრინველთა და ცხოველთა საკვებში შესარევად, რომელიც ასევე დეფიციტია (ასეთი წარმოება მუშაობდა 70-იან წლებში ოზურგეთის სატყეო მეურნეობაში).

9. ტყეების პროდუქტიულობის ამაღლების მიზნით, საჭიროა მოვლითი ჭრების ჩატარების მასშტაბების გაზრდა. საქართველო პროდუქტიულობით 2-ჯერ და მეტჯერ ჩამორჩება ევროპის ქვეყნების მაჩვენებლებს. ასევე გასათვალისწინებელია, რომ მოვლითი ჭრების მასშტაბების ზრდა, სანიტარული ჭრების შემცირებას იწვევს, რაც ტყეების სასაქონლო სტრუქტურის გაუმჯობესების საფუძველია.

ა) მკაცრად უნდა გავმიჯნოთ ტყისა და მისი რესურსებისადმი მომხმარებლური კომერციული დამოკიდებულება.

ტყე, როგორც კოსმიურ-ეკოლოგიურ-ეკონომიკური ფუნქციების მატარებელი, მხოლოდ ამ ფუნქციებზე ზრუნვას მოითხოვს და მისადმი მომხმარებლური-კომერციული მიდგომა დაუშვებელია, რადგანაც იგი ტყის განადგურებას იწვევს. ამდენად, რეფორმის გატარების დროს, ამ მოთხოვნების გათვალისწინება აუცილებელია.

10. ტყის რესურსების მოხმარების ოპტიმიზაციის მიზნით, საჭიროა დადგენილი იქნეს რეგიონების მიხედვით მოსახლეობის მოთხოვნილება, როგორც საწვავ შეშაზე, ისე სამასალე მერქანზე და მისი დაკმაყოფილების შესაძლებლობა მიმდებარე ტყეების რესურსებით, ტყისადმი ზიანის მიყენების გარეშე, რითაც შესაძლებელი იქნება აღმოიფხვრას ამ სფეროში დამკვიდრებული ქაოსი, შესაბამისად, საჭიროა ვეძებოთ დეფიციტის შევსების ალტერნატიული გზები. ამით თავიდან ავიცილებთ ტყეების განადგურებას, რაც მეურნეობის მოუწესრიგებლობის შემთხვევაში გარდაუვალია. სერიოზულ კვლევას მოითხოვს მთაში მცხოვრები მოსახლეობისათვის მიმდებარე გამეჩხერებული, სარეკონსტრუქციო ტყის ფართობების დამაგრების საკითხიც;

11. კატეგორიული უარი უნდა ვთქვათ ტყეში არაპროფესიონალი მომხმარებლის შემშვებაზე, მისთვის ხეების ძირზე ჭრის უფლების ჩამორთმევით. მომხმარებელზე, როგორც საწვავი შეშა, ისე სამასალე მერქანი შეიძლება მხოლოდ ზედა საწყობიდან გაიცეს. ამასთან, ტყეკაფების დამუშავების სამუშაოები, რომელიც ურთულეს სამუშაოთა კატეგორიას მიეკუთვნება, ეროვნულმა სატყეო სააგენტომ უნდა აიღოს თავის თავზე.

12. განსაკუთრებულ ყურადღებას მოითხოვს ტყეების გასხვისებისა და ლიცენზიანტებთან სახელმწიფოს, კერძოდ, ეროვნული სატყეო სააგენტოსთან

ურთიერთობის საკითხი, რომ გასხვისება არა ფართობების, არამედ რესურსების და ისიც, სპეციალიზირებულ საწარმოებზე უნდა მოხდეს. ლიცენზიანტები ვალდებული არიან მკაცრად დაიცვან სატყეო პოლიტიკისა და სტრატეგიის მოთხოვნათა წესები, პასუხისმგებლობა კი ეროვნულ სატყეო სააგენტოს უნდა დაეკისროს;

13. მოქმედ „ეროვნულ სატყეო პოლიტიკის“ კონცეფციაში აღნიშნულია, რომ საჭიროა დარგის „მდგრადი მართვა“, რასაც ტყიდან „უწყვეტი“ სარგებლობა უდევს საფუძვლად. ეს მოთხოვნა ახალი არ არის, თუმცა მისი განხორციელება პრაქტიკულად შეუძლებელია, რადგანაც არც საწარმოო ბაზა და არც ბიოჟეტი შესატყვისად არ იგეგმება, რაც დარღვევების მიზეზი ხდება. ეს ყველაფერი გაგაღწეოს ახდენს ტყეების ინვენტარიზაციის ჩატარების ხარისხზე, რის გამოც, დღეს, არ არსებობს ტყეების მდგომარეობის ზუსტი მაჩვენებლები, რაც თავის მხრივ ხელს უშლის ტყეში მეურნეობის სრულყოფილად წარმოების საქმეს, არ ხდება ჭრის სისტემების და სახეების შერჩევა, შესაბამისად, არ ხდება ტყეკაფების წინასწარი გამოყოფა და, შესაბამისად, არ დგება მათი ეფექტურად ათვისებისთვის საჭირო ტექნოლოგიური რუქები, არ არის ტყეკაფების ათვისების კალენდარული გეგმები და არ არის ის მიბმული ხე-ტყის საზიდი გზების მშენებლობის კალენდარულ გეგმასთან, „უწყვეტი“ სარგებლობის პრინციპის ეფექტურად განხორციელების მიზნით, საჭიროა მუდმივ მოქმედი უბნების შექმნაც, მუდმივ მოქმედ საგზაო ქსელთან ერთად.

ა) ტყეების ფართომასშტაბიანი ინვენტარიზაციის სამუშაოთა ჩატარების გამარტივებისა და ხარჯების შემცირების მიზნით, ფართოდ უნდა იქნეს გაზიარებული საზღვარგარეთის ქვეყნებ-

ის გამოცდილება, აგროკოსმური სურათების დეშიფრირებასა და კომპიუტერული სისტემის პროგრამული ცენტრის შექმნის თაობაზე, რისთვისაც საჭირო იქნება სპეციალისტების მომზადება და ტრენინგების ჩატარება;

14. დღეს, როცა ახალ ხელმძღვანელობას უწევს დარგში არსებული დარღვევების გამოსწორების მიზნით, პირველი ნაბიჯების გადადგმა, სხვა პრობლემურ საკითხებთან ერთად, არანაკლებ პრობლემურია დარგის ბიუჯეტიდან დაფინანსების საკითხიც, თუმცა, თუ გაფიქვალისწინებთ, რომ ტყე, თითქმის უსასყიდლოდ ემსახურება ხალხს და ქვეყანას, მათთვის კოსმიურ-ეკოლოგიური ფუნქციების შესრულების შედეგად მიღებული სასიცოცხლოდ აუცილებელი სიკეთით (უნებადი, მდგრადი ეკოლოგიური გარემო და სხვა), ეს საფუძველს გვაძლევს აღვნიშნოთ, რომ ტყეს ბიუჯეტიდან მის მიერ შესრულებული ფუნქციების ტოლფასი ასიგნებანი უნდა გამოეყოს, რაც მრავალჯერ აღემატება ნატურალურ შემოსავლებს;

15. ცხადია, აქ განხილული წინადადებები ნაწილია იმ პრობლემებისა, რომელიც, დღეს, დარგის წინაშე დგას. მათი

ეფექტურად გადაწყვეტის მიზნით, საჭიროა შეიქმნას სამთავრობო კომისია, რომელიც შეაფასებს დარგში შექმნილ მდგომარეობას და შეიმუშავებს მისი განვითარების „გრძელვადიან სახელმწიფო პროგრამას“, ამასთან ერთად, მიმდინარე საკითხების ეფექტურად გადაწყვეტის მიზნით, ეროვნულ სააგენტოსთან საჭიროა შეიქმნას მრჩეველთა საბჭო;

16. მოტანილი მასალიდან ნათლად ჩანს, რომ ჩვენს მიერ წარმოდგენილ წინადადებათა უმეტესობა თავისი შინაარსით პრობლემატური ხასიათისაა, რაც თემატურ პილიოტური პროგრამების დამუშავებას მოითხოვს, რაშიც აქტიური მონაწილეობის მიღება შეუძლია ს/მ მეცნიერებათა აკადემიის სატყეო განყოფილებას, რომელიც დღეს ერთადერთი სამეცნიერო ცენტრია, ტყის ინსტიტუტის გაუქმების შემდგომ;

17. და ბოლოს, გვინდა აღვნიშნოთ, რომ სატყეო დარგი „მდგრადი მართვისა“ და „უწყვეტი სარგებლობის“ პირობებში, არა მარტო დარგის, არამედ ქვეყნის ეკონომიკის განვითარების მნიშვნელოვან რესურსს წარმოადგენს და მასში ფინანსების დაბანდება დროში, სარგებლობის მომტანია.

სოფლის მეურნეობის მეცნიერებათა აკადემიის,
სატყეო განყოფილების ხელმძღვანელი
აკად. რევაზ ჩაბელიძე

ამავე აკადემიის საკორდინაციო საბჭოს წევრი
პროფ. ლევან ბვაზავა

ი. ყარალაშვილი

კულტურულ ფლორაში ზოგიერთი მცენარის წარმოშობისა და გავრცელების შესახებ

დიდი ხნის წინ ადამიანმა დაამკვიდრა და თავისი შრომისა და ფანტაზიის შედეგად შექმნა მათი მრავალფეროვანი ჯიშები. თითოეულ მათგანს თავისი წარმოშობის ისტორია აქვს, რაც ასევე საინტერესოდ გვაცნობს მათ გავრცელებას თანამედროვე ფლორაში.

1. ხორბალი (რბილი) – *Triticum aestivum* L. ველურად მოზარდი ხორბალი ცნობილი არ არის - მისი წარმოშობა ბუნდოვანია და შეუცნობელი. ამიერკავკასია, ავღანეთი და ირანი არის ქვეყნები სადაც აღმოჩენილია შედარებით მრავალფეროვანი სახეობები და ფორმები რაც გვაძლევს საფუძველს ვიფიქროთ, რომ ეს რეგიონებია ძირითადი ამ მცენარის ფორმათა წარმოქმნაში. არქეოლოგიური ცნობები გვამცნობენ, რომ ხორბალი მოჰყავდათ ჯერ კიდევ 5-7 ათასი წლის წინ წინა და შუა აზიაში, ეგვიპტეში. რბილი ხორბალიგავრცელებულია მთელ მსოფლიოში, ყველა კონტინენტზე - თითქმის პოლარული ზონიდან სამხრეთ აზიასა და ჩრდილოეთ ამერიკამდე. მთელი პლანეტის 228 მილიონი ჰა ამ კულტურას უჭირავს.

2. სიმინდი - *Zea mays* L. [familia GRAMINEAL CPOACEAL] ველურად ბუნებაში უცნობია, კულტურა შემოტანილია მექსიკაში, სახეობების წარმოშობა გაურკვეველია, შესაძლებლად მიჩნიათ წინასწარად ჩაითვალოს *Fuchlaena mexicana* Schrad, რომელიც ველურად გვხვდება მექსიკაში. სარეველად თვით სიმინდის

ნათესებშიც, არსებობს სხვა ჰიპოთეზებიც. უძველეს დროში სიმინდი წარმოადგენდა მთავარ სასურსათო პროდუქტს ცენტრალურ და სამხრეთ ამერიკაში. ევროპაში შემოვიდა XV საუკუნის ბოლოს კოლუმბის მოგზაურობის შემდეგ. თავიდან ის მოჰყავდათ როგორც ბალის კულტურა, შემდეგ კი შეიძინა მნიშვნელოვანი სასურსათო - საკვები ღირებულება. XVI საუკუნეში შემოაღწია ამიერკავკასიაში. მისი ნათესები მესამე ადგილს იკავებს მსოფლიოში ხორბლისა და ბრინჯის შემდეგ.

3. ქერი - *Hordeum vulgare* L. ქერი ერთ-ერთი უძველესი კულტურული მცენარეა, ველურად მოზარდი არ არის ცნობილი. მისი წარმოშობის ცენტრად მიჩნეულია ხმელთაშუა ზღვისპირეთი, წინა შუა და აღმოსავლეთი აზია. დადგენილია, რომ 3-4 ათასი წლის წინ, ჩვენ ერამდე, ქერი მოჰყავდათ ჩრდილო შუამდინარეთში. რამოდენიმე ათასი წლის წინ ეს კულტურა ცნობილი იყო ძველ ეგვიპტეში, ასირიაში, ბაბილონში, ჩინეთში. თურქმენეთის ტერიტორიაზე მოჰყავდათ 3 ათასი წლის წინ ჩვენს ერამდე.

4. ბრინჯი - *Oruza sativa* L. კულტურული ბრინჯის სამშობლოა სამხრეთ-აღმოსავლეთი აზია. შესაძლებელია მისი წინამორბედი იყოს მრავალწლიანი ველური ბრინჯი (*O. perennis* Moench), რომელიც ასევე ტროპიკულ აზიაში, აფრიკაში და ამერიკაში იზრდება. ფრიად საყურადღებოა, რომ მიწათმოქმედების გარიჟრაჟზე კულტურული ბრინჯი ერთ-

დროულად გაჩნდა ინდოეთსა და ინდოეთ-ჩინეთში. არქეოლოგიური განათხრები გვიჩვენებს, რომ ამ ადგილებში ბრინჯი მოჰყავდათ ჯერ კიდევ 6,5 ათასი წლის წინათ, შემდეგ კი ეს კულტურა გავრცელდა აზიის სხვა ქვეყნებშიც. შუა აზიაში ბრინჯის, მოყვანა დაიწყო 2,5 ათასი წლის წინ, ეგვიპტეში და ესპანეთში ბრინჯი არაბებმა შეიტანეს VII საუკუნეში, ხოლო ამერიკაში ბრინჯის თესვა დაიწყო XVII საუკუნეში. ამჟამად ბრინჯის მოყვანას მისდევენ ყოფილი საბჭოთა კავშირის შემდეგ რესპუბლიკებსა და მხარეებში: შუა აზიაში, აზერბაიჯანში, სამხრეთ უკრაინასა და ყაზახეთში, ჩრდილოეთ კავკასიაში, ვოლგის ქვემო წელში და სანაპირო ზოლში.

5. ხახვი - *Allium cepa* L. ველურად არსად არ გვხვდება, წარმოშობა უცნობია, მიაჩნიათ რომ ხახვი კულტურაში შემოვიდა შუა აზიისა და კავკასიის მთიანეთში 6 ათასი წლის წინათ. ამჟამად ფართოდ არის გავრცელებული მთელს მსოფლიოში - 1,5 მილიონი ჰა.

6. ნიორი - *Allium sativum* L. ველურად არ გვხვდება. ვარაუდობენ, რომ კულტურაში შემოვიდა შუა და სამხრეთ დასავლეთ აზიაში, რამოდენიმე ათასწლეულით ადრე ჩვენს ერამდე. ფართოდ იყო გავრცელებული ძველ ეგვიპტეში ამჟამად მსოფლიოში ფართოდ არის გავრცელებული.

7. ალოე (ხემაგვარი) - *Aloe rborescens* Mill (LILACEAE) ველურად იზრდება სამხრეთ აფრიკაში. როგორც დეკორატიული მცენარე იშვიათად კულტივირდება ტროპიკულ ქვეყნებში. ღია ბუნებაში გავრცელებულია მთელს მსოფლიოში, როგორც ოთახის მცენარე („სწლიანი“). ოთახის პირობებში ყვავის იშვიათად თესვებს არ ივითარებს. გასული საუკუნის 40-იანი წლებიდან მოჰყავთ საქართველოში შავი ზღვისპირეთში.

8. სატაცური - *Asparagus officinalis* L. ველურად იზრდება ევრაზიაში და წინა კავკასიაში, ციმბირში. კულტურაში შემოტანილია ხმელთაშუა ზღვისპირეთში ჩვენ ერამდე დიდი ხნით ადრე. XV საუკუნიდან დაიწყო მოყვანა საფრანგეთში, ხოლო შემდეგ ევროპის სხვა ქვეყნებშიც. ფართოდ აწარმოებენ დასავლეთ ევროპასა და ამერიკის შეერთებულ შტატებში.

9. თუთა (თეთრი) - *Morusalba* L. (familia - MORASEAL). მის საშობლოდ აღმოსავლეთ ჩინეთი ითვლება, სადაც იგი ჯერ კიდევ ცივილიზაციის გარიჟრაჟზე იყო ცნობილი. ჩინეთიდან გავრცელდა შუა აზიაში, ავღანეთში, ჩრდილო ინდოეთში, პაკისტანში, ირანში და შედარებით გვიან - კავკასიაში. დაახლოებით მეორე-მესამე საუკუნეში გაჩნდა საქართველოში. ევროპაში ცნობილი ხდება XII საუკუნიდან, ამერიკაში არაუადრეს XVI საუკუნისა. ამჟამად ცნობილია მთელს მსოფლიოში, განსაკუთრებით დიდი ყურადღება ექცევა ჩინეთში, იაპონიაში და შუა აზიის ქვეყნებში.

10. კაკალი - *Iuglans regia* L. [familia IUGLANDACLAL] ველურად იზრდება მცირე აზიაში და კავკასიაში, შუა აზიაში ირანსა და ავღანეთში. ამ რეგიონებში დიდი ხნით ადრე ჩვენს ერამდე წარმოიშვა მისი კულტურული ფორმები. კულტურაში მსოფლიოს მრავალ ქვეყანაში - თბილი და ზომიერი კლიმატის პირობებში. ამჟამად მისი კულტურული ფორმები ძირითადად ცნობილია სამხრეთ უკრაინაში, მოლდავეთში, ყირიმში, ჩრდილოეთ კავკასიასა და ამიერკავკასიაში, შუა აზიაში.

11. ღედვი - *Ficum carica* L. ველურად იზრდება ხმელთაშუა ზღვის ევროპულ რეგიონებში, მცირე აზიაში, კავკასიაში, შუა აზიაში, ახლო და შუა აღმოსავლეთში კულტურაში შემოვიდა უძველეს არაბეთში, საიდანაც გავრცელდა

მთელს წინა აზიაში და შუაღწია ეგვიპტეში IX-VIII საუკუნეებში. კულტურული ღვინო გაჩნდა უძველეს საბერძნეთში, შემდეგ კი მეზობელ ქვეყნებში. ამერიკაში შეტანილია XVI საუკუნის ბოლოს.

12. წიწიბურა - *Fagapurum sagitatum Gilid (Familia – POLIGONACEAL)* ველურად არ გვხვდება. ვარაუდობენ, რომ მისი სამშობლო ინდოეთია. მოჰყავდა ინდოეთის ძველ მოსახლეობას, ასევე მოჰყავდათ ძველ ჩინეთშიც. წიწიბურა გამოჩნდა რუსეთში და ევროპის სხვა ქვეყნებში XII საუკუნის ბოლოსა და XIII საუკუნის დასაწყისში. სავარაუდოა, რომ აქ ეს კულტურა შემოიტანეს ძველმა ბერძნებმა, რომლებსაც მისი მოვლა-მოყვანა სომხებისგან ისწავლეს, ამ უკანასკნელებს კი სავაჭრო კავშირი ჰქონდათ ინდოეთთან. დასავლეთ ევროპაში წიწიბურა გაჩნდა XV-XVI საუკუნეებში.

13. ვაშლი-მაჟალო - *Malu domestica Borkh.* ველურად არ გვხვდება. სამშობლოდ ითვლება კავკასია და შუა აზია. ვარაუდობენ, რომ გაკულტურება დაიწყო 5 ათასი წლის წინ. ძველი კულტურებიდან გავრცელდა ჯერ ევროპაში და აფრიკაში, ხოლო XVI-XVIII საუკუნეში შეტანილ იქნა ამერიკაში, ავსტრალიასა და ახალ ზელანდიაში.

14. მსხალი - *Pyrus communalis L.* ველურად ფართოდ არის გავრცელებული ევროპაში. თვლიან რომ მსხალი კულტურაში შემოიტანეს ძველმა ბერძნებმა დაახლოებით 2 ათასი წლის წინ, თუმცა შეიძლება ვივარაუდოთ, რომ კულტურა წარმოიშვა გვარ *Pyrus*-ის სხვადასხვა სახეობებიდან, რომელთაც საჭმელად ვარგისი ნაყოფი ჰქონდათ. მალე ის გავრცელდა კავკასიაში, ჩინეთში, შუა აზიაში, ხოლო ამერიკაში შეიტანეს XVI საუკუნის ბოლოს. ამჟამად კულტურაშია მთელ მსოფლიოში.

15. კომში - *Cydonia oblonga Mill (familia ROSACEAE)* ბუნებრივ პირობებში იზ-

რდება კავკასიაში, შუა აზიასა და ირანში. კულტურაში შემოტანილია კავკასიაში და ჩრდილოეთ ირანში არანაკლებ 4000 წლის წინ. უძველეს დროში მოხვდა საბერძნეთში, საიდანაც გავრცელდა ხმელთაშუა ზღვის აუზის ქვეყნებში, ჩრდილოეთ აფრიკაში და ევროპაში. დასავლეთ ევროპაში კულტივირდება თითქმის ყველა ქვეყანაში, მათ შორის ნორვეგიაშიც.

16. ზღმარტლი - *Mespilus germanica L.* ველურად მოზარდი ზღმარტლი იზრდება კავკასიაში, ყირიმში, წინა აზიაში. კულტურაში შემოიტანეს 1000 წლის წინ ჩვენ ერამდე, ვარაუდობენ რომ ეს მოხდა კავკასიაში და წინა აზიის ქვეყნებში, აქედან მოხდა ძველ საბერძნეთში (თეოფრასტეს მიხედვით) შემდეგ სამხრეთ საფრანგეთში, იტალიასა და თურქეთში, შემდეგ აღმოსავლეთ აფრიკის ქვეყნებში.

17. ქლიავი - *Prunus domestika L.* ველურად არ გვხვდება. წარმოიშვა ბუნებრივი ჰიბრიდაციის გზით ალუქასა და ღოღნაშოს შორის (*P.spinosa L.*) - კავკასიაში, აქვე შემოვიდა კულტურაში უძველეს წარსულში. ქლიავი მალე გავრცელდა შუა აზიაში და ევროპაში, სადაც ირგვება უკვე ორი ათასი წელია. კოლონიალური ომების შემდეგ შეტანილი იქნა ამერიკაში, აფრიკაში, ავსტრალიაში. მასზე შეიძლება დაემყნოს ატამი, გარგარი, ნუში.

18. ალუქა - *Prunus cerasifera Ehrh.* ველურად არ გვხვდება, სავარაუდოა რომ წარმოიშვა გარკვეული სახეობა - ტყემალისგან (*P.divaricata*). გავრცელებულია კავკასიაში, მცირე და შუა აზიაში. სამშობლო კავკასია და წინა აზიაა. გაკულტურება მოხდა ჩვ. წთ. აღმდე. მოგვიანებით გავრცელდა თურქეთში, ბულგარეთში, ალბანეთში, იტალიაში, საფრანგეთში, მოლდავეთში და ამიერკავკასიის ყველა ქვეყანაში.

19. ნუში - *Amygdalus communis* L. ველურად გვხვდება შუა აზიაში, ავღანეთში, ირანში, სამხრეთ კავკასიაში, მცირე აზიაში. კულტურაში იქნა შემოტანილი ბუნებრივი გადარჩევის შედეგად დიდი ხნის ადრე ჩვ. წთ. აღ-მდე. 3-4 ათასი წლის წინ ჩვენს ერამდე დაიწვეს მისი მოყვანა უძველეს საბერძნეთში, საიდანაც შევიდა რომის იმპერიაში, ჩრდილოეთ აფრიკაში და პირინეის ნახევარკუნძულებზე. საფრანგეთში შეაღწია VIII-IX საუკუნეებში, XIX საუკუნეში გავრცელდა ამერიკაში, განსაკუთრებით კი შეერთებულ შტატებში. ამჟამად მის მა-

დალ მოსავალს იღებენ იტალიაში, ესპანეთში, აშშ-ში, მაროკოში.

20. მუშმულა - *Eriobotrya japonica* (Thund) Lindl. ველურად იზრდება ცენტრალურ ჩინეთში. კულტურაში შემოვიდა 1000 წლის წინ იაპონიაში და ჩინეთში, ევროპაში გაჩნდა XVIII საუკუნის ბოლოს. ფართოდ მისდევენ მის მოყვანას იაპონიაში. მცირე ფართობებით არის ცნობილი სამხრეთ ევროპაში, აზიაში, აფრიკაში და აშშ-ში. ასევე ავსტრალიაში და ლათინურ ამერიკაში. მოჰყავთ ასევე ყირიმში და ამიერკავკასიაში.

И. КАРАЛАШВИЛИ

ИСТОРИЧЕСКАЯ ХАРАКТЕРИСТИКА НЕКОТОРЫХ КУЛЬТУРНЫХ РАСТЕНИЙ

В работе дается историческое происхождение и ареал некоторых культурных растений в современной культурной флоре.

Следует отметить, историческое происхождение и распространение некоторых растений культурной флоры связано как с давней, так и современной географической территорией Грузии.

Палеонтологические раскопки показывают, что на территории Грузии найдены остатки таких растений как горох, виноград, пшеница, которые возделывались здесь в десятом тысячелетии до нашей эры.

I. KARALASHVILI

HISTORICAL CHARACTER OF SOME CULTURAL PLANT

In the work is given some cultural plant's historical generation and geographical spreading in contemporary cultural flora.

II. ხე-ტყის რესურსების ათვისების მექანიზმების კროზლემაში მთავორიან პირობებში

დ.მოსულიშვილი, ნ.ჯალიძე ზ.ბალაშენაშვილი,
რ.ტყემალაძე, მ.გოგობიშვილი

მორსათრევი თვითმტვირთავი აბრეგატის ძარა ანძის მექანიზმის კიეზა და სტრუქტურული კვლევა

საქართველოში არსებული ბუნე-ბრივი-საწარმოო ფაქტორები და ხე-ტყის დამზადების ურთულესი, სპეციფიკური პირობების გამო, მთავორიანი ტყეკაფების ასათვისებლად, საჭიროა დამუშავდეს ეკოლოგიურად უვნებელი ტექნოლოგიები და მათ განსახორციელებლად საჭირო ახალი ტექნიკა, მანქანა-დანადგარების და მოწყობილობების სახით. 20⁰-მდე კუთხით დახრილობის ტყეკაფებზე ძირითად მანქანა-მექანიზმებად, რომლებიც აწარმოებენ ხე-ტყის მორსათრევი ტრანსპორტირების ოპერაციებს, მიჩნეულია სპეციალიზებული მორსათრევი ტრაქტორ TT-4-ის ბაზაზე სტშ-ის სატყეო ტექნიკურ დეპარტამენტში შექმნილი მორსათრევი თვითმტვირთავი აბრეგატი (მთა) ახალი ტექნოლოგიური აღჭურვილობით, რომელიც ახორციელებს ხე-ტყის ტრანსპორტირებას მთლიანად დატვირთულ მდგომარეობაში რის დროსაც, ნახევრად დატვირთულ მორსათრევისასთან შედარებით, გარემოზე უარყოფითი ზეგავლენა მცირდება: მოზარდზე 5-ჯერ, ნიადაგზე 3,5-ჯერ, ხოლო რაც შეეხება მიწაზე თრევისასთან შედარებით იგივე მაჩვენებლები მცირდება შესაბამისად 9-ჯერ და 5-ჯერ.

მთავორიან პირობებში ხე-ტყის დამზადებაზე მთა-ის გამოყენება ეკოლოგიური პირობების გაუმჯობესებასთან ერთად წყვეტს ორ მნიშვნელოვან ამოცანას: უზრუნველყოფს ტყეკაფიდან ნარჩენების მაქსიმალურად გამოზიდვას და გამოიყენება ციცაბო ფერდობების ტყით განახლებისათვის.

ხე-ტყის ტრანსპორტირების მექანიზებული ტექნოლოგიური პროცესი მთა-ის მოიცავს შემდეგ ოპერაციებს:

– აბრეგატის მოძრაობა უქმი სვლით ავტოტყესაზიდი გზიდან ტყეკაფის გაფლით, წაქცეული ხის ადგილამდე;

– მუშა მდგომარეობაში დადგომა და ძარას დაშვება;

– სატვირთო ბაგირის კაკვით გათრევა და ხის ჩაბმა ჩოკერით;

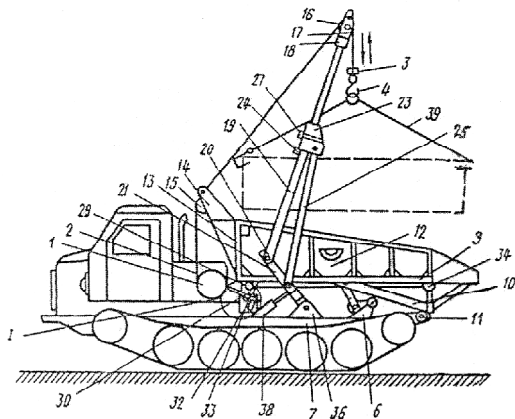
– ხის მოთრევა ძარამდე ჯალამბრით, დამორვა 4 მ სიგრძის სორტიმენტებად და თვითდატვირთვა ჯალამბრისა და თაღოვანი ანძის საშუალებით;

– ტვირთის დაბმა ძარაზე და ტრანსპორტირება საავტომობილო გზამდე დატვირთულ მდგომარეობაში;

– აბრეგატის თვითგანტვირთვა ხედა საწყობზე და ტყეკაფზე დაბრუნება ნარჩენების გამოსაზიდად.

მთა-ის ერთ-ერთ ძირითად კვანძს წარმოადგენს ძარა-ანძის მექანიზმი, რომელიც მონაწილეობს მოჭრილი ხეების ძარამდე მოთრევის, მორების თვითდატვირთვის და თვითგადმოტვირთვის ოპერაციების შესრულებაში. თავდაპირველად დამუშავებული იყო მთა ძარა-ანძის სახსრულ-ბერკეტული მექანიზმით (ნახ. 1, 2, 3).

მთა-ის დამტვირთავი მოწყობილობა ძარა-ანძის მექანიზმის სახით შეიცავს: ჯალამბარს 1 საწვეი ბაგირით 2, რომელზედაც დამაგრებულია საბჯენი 3 და კაუჭი 4; მხრეულა 5, რომელიც სახსრულად არის მიერთებული ტრაქტორის ლონჟერონის 7 უკანა კრონშ-



ნახ. 1. ტრაქტორ TT-4-ის ბაზაზე შექმნილი მორსათრევი თვითმტვირთავი აგრეგატი ანძის მუშა მდგომარეობაში

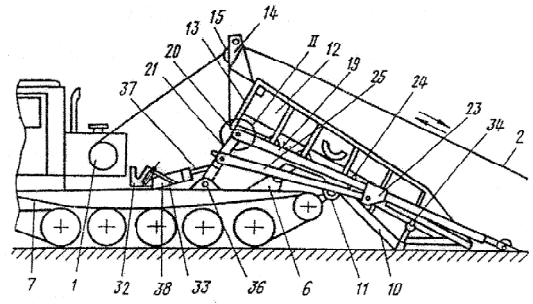
ტეინზე 6; ბარბაცას 8, რომელიც ერთი ბოლოთი სახსრულად არის მიერთებული მხრეულასთან 5, ხოლო მეორეთი ძარასთან 9. ეს უკანასკნელი დაყენებულია საყრდენებზე 10 ტრაქტორის ლონჟერონების 7 პარალელურად-გორგოლაჭებთან 11 შეხებით. ძარა შესრულებულია ბრტყელი, მყარი შედუღებული კონსტრუქციის სახით, გვერდითი ბორტებით 12. ძარას წინა ბორტზე 13, ხისტად

დამაგრებულია კრონშტეინი 14 და მასზე დაკიდებული მიმმართველი ბლოკი 15, რომლის გორგოლაჭში 16 გატარებულია საწვეი ბაგირი. გორგოლაჭი 16 დაყენებულია კრონშტეინზე 17, რომელიც თავის მხრივ ხისტად არის დამაგრებული ზედა ნახევარჩარჩოს 19 კადონზე 18. ზედა ნახევარჩარჩო 19 ღია სახსრებით 20 დაკავშირებულია ქვედა ნახევარჩარჩოსთან 21. ზედა ნახევარჩარჩოს დგარებზე 22 დაყენებულია ცოციები 23 და საბჯენები 24. ცოციებთან სახსრულად არის მიერთებული შტოკები 25, რომლებიც მეორე მხრიდან ასევე სახსრულად უკავშირდებიან ქვედა ნახევარჩარჩოს დგარებს 26. ცოციები და ზედა ნახევარჩარჩოების დგარები შესრულებულია ნახვრეტებით, მათი ერთმანეთთან თითქმის 27, დასაფიქსირებლად. სახსრები 20 შესრულებულია ღრუებით, მათი მილსაყებთან 29 თითქმის 28, დასაფიქსირებლად. მილსაყები 29 ხისტად არიან დამაგრებული ძარას ბორტებთან 12. ძარას წინა მხარეს ხისტად არის დამაგრებული საყრდენები 30.

პოჭოჭიკები 31 კრონშტეინით 32 იდება ბუდეში და მაგრდება ტრაქტორის ლონჟერონებზე 7. ჩასაკეტად კრონშტეინებს აქვთ მოსაბრუნებელი ბერკეტები 33. ძარას უკანა ორივე მხარეს დამაგრებულია დამჭერი გორგოლაჭები 34. ქვედა ნახევარჩარჩო შუა ნაწილში მხრებით 35 სახსრულად უერთდება კრონშტეინს 36. ეს უკანასკნელი, თავის მხრივ ხისტად მაგრდება ტრაქტორის ლონჟერონებზე და უკავშირდება ჰიდროცილინდრის 38 შტოკს 37. ჰიდროცილინდრის 38 კორპუსი სახსრულად უკავშირდება ტრაქტორის ლონჟერონს. სორტიმენტების ჩაჭერა წარმოებს ჩოკერებით 39.

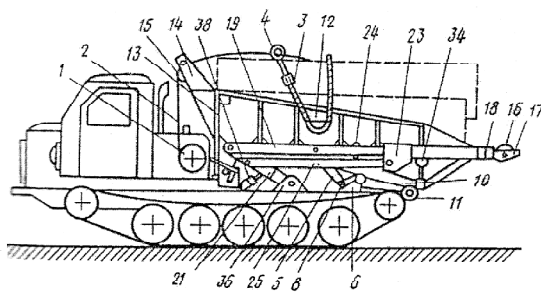
მოწყობილობის მუშაობა ხორციელდება შემდეგნაირად: ტრაქტორი მიდის ტყეკაფზე, ამასთან ტექნოლოგიური მო-

ყობილობა იმყოფება სატრანსპორტო მდგომარეობაში (ნახ. 1), ანუ ძარა 9 განლაგებულია ტრაქტორის ღონეურონების 7 პარალელურად, დაფიქსირებულია მათთან საყრდენებით 30 და ბერკეტებით 33. დამტვირთავი მოწყობილობის ნახევარჩარჩოები 19 და 21 ჩაკეტილია და ფიქსირებულია მილსაყებში 29 თითებით 28, ძარას გვერდით ბორტებზე 12. სატრანსპორტო მოწყობილობის სამუშაო მდგომარეობაში მოსაყვანად, ჯირკიდან ხეების მოსათრევადა, აუცილებელია მიწაზე დაყვარავით ძარა (ნახ. 3), რისთვისაც ის მოსაბრუნებელი ბერკეტებით 33 თავისუფლდება ტრაქტორის ღონეურონებისაგან. ირთვება ჰიდროცილინდრი 38, ძარა და ანძა ერთად გადადიან მიწაზე დაყვარავთ მდგომარეობაში. შემდეგ საწვეი ბაგირი 2 ხელით გადაიტანება წაქცეულ ხემდე (არა უმეტეს 50 მ) და ჩოკერდება ხის ძირის ნაწილთან. ჩაირთვება ჯალამბარი 1 მუშა სვლაზე, ბაგირი ეხვევა დოლზე და ხე მოითრევა აგრეგატთან (ნახ. 3). 5-6 მ ხეების ტრაქტორთან მოთრევის შემდეგ ხეები დამუშავდება სორტიმენტებად 4 მ სიგრძეზე, ხოლო საშეშე – 1 მ სიგრძეზე. იწყება დატვირთვა, რისთვისაც დაყვარავთული ძარა ჰიდროცილინდრის საშუა-



ნახ. 3. მთა მორების მოთრევის მუშა მდგომარეობაში

ლებით, ბრუნდება სატრანსპორტო ჰორიზონტალურ მდგომარეობაში და მაგრდება ტრაქტორის ღონეურონებზე 7, მოსაბრუნებელი ბერკეტებით 33. ნახევარჩარჩოები 19 და 21 თავისუფლდება ძარასაგან თითის 28 მოხსნით. ჰიდროცილინდრი 38 გორვით უკან გადაადგილებს ნახევარჩარჩოებს დამჭერ გორგოლაჭზე 34, ცოციების 23 საბჯენებთან 24 შეხებად და ცოციაზე ნახვრეტის ზედა ნახევარჩარჩოს დგარაზე ნახვრეტთან დამთხვევამდე. ნახევარჩარჩოები ფიქსირდებიან თითებით 27 და იქმნება ანძის მთლიანი ხისტი კონსტრუქცია, რომელსაც მუშაობის დროს შეუძლია ნებისმიერი მდგომარეობის დაკავება-ვერტიკალურიდან ჰორიზონტალურამდე. საწვეი ბაგირი 2, ამ დროს გადადებულია ზედა ნახევარჩარჩოს ბლოკზე 16. ბაგირის კაკზე 4 ეკიდება დამტვირთავი ჩოკერი 39 (ნახ. 1). მომზადებული სორტიმენტის დასაჩოკერებლად. ჰიდროცილინდრი გადადის მცურავ მდგომარეობაში და ირთვება ჯალამბარი ტვირთის ასაწევად. ტვირთის აწევის შემდეგ ჯალამბარი გამოირთვება და მუხრუჭდება, ხოლო ჰიდროცილინდრი იკეტება. ეს გაჩერება საჭიროა სორტიმენტის ძარას გასწვრივ მდგომარეობაში მოსაბრუნებლად. შემდგომში სორტიმენტების მდგომარეობის კორექტირება ძარას ზე-



ნახ. 2. მთა სატრანსპორტი მდგომარეობაში

მთ ხორციელდება ჰიდროცილინდრით (ნახაზებზე ნაჩვენები არ არის), რის შემდეგაც ისევ ჩაირთვება ჯალამბარი და სორტიმენტი ეშვება ძარას ძირზე. ჩაეხსნება ჩოკერი 39 და ანბა ბრუნდება ქვედა განაპირა ჰორიზონტალურ მდგომარეობაში. სორტიმენტების დატვირთვის ციკლი მეორდება საზიდარის შეგროვებაამდე, რის შემდეგაც სორტიმენტები შეიკვრება საწვეი ბაგირით. ცოციები თავისუფლდებიან თითებისაგან და ნახევარჩარჩოები 19 და 21 ჰიდროცილინდრის საშუალებით ბრუნდებიან სატრანსპორტო მდგომარეობაში. საშეშე პროდუქციის მორთრევა ტყეკაფიდან ზემო საწვობამდე ხორციელდება სორტიმენტების ანალოგიურად, ამასთან შეშა შეკვრაში შეიკვრება წინასწარ ცნობილი ხერხით.

მთა-ის თვითმტვირთავი სახსრულ-ბერკეტული მექანიზმი მორსათრევე, დამტვირთავ და სატრანსპორტო ოპერაციების შესრულების დროს, ანუ აგრეგატის ერთი მდგომარეობიდან მეორეში და მესამეში გადასაყვანად, შემდეგ პირვანდელ პოზიციაში დასაბრუნებლად სხვადასხვა რაოდენობის რგოლებითა და სახეობის (ბრუნვითი, წინსვლითი და უმაღლესი კლასის) კინემატიკური წყვილებით, გარდაიქმნება სამ სხვადასხვა ფუნქციის მატარებელ სახსრულ-ბერკეტულ ბრტყელ მექანიზმად:

I – ძარა-ანბის მექანიზმს ერთდროულად გადაყავს ძარა და ანბა სატრანსპორტოდან მიწაზე დაყირავებულ მდგომარეობაში (ნახ. 2 და 3). ძარა-ანბის სახსრულ-ბერკეტული მექანიზმი შედგება შემდეგი რგოლებისაგან: დგარა 0 (აგრეგატის შასი), ჰიდროცილინდრი 37 და 38, შესაბამისად დგუშითა და კორპუსით, მხრეულა 21, ბარბაცა 19, ბარბაცა 25, მხრეულა 8 და ბარბაცა 5, ცოცია 23, აგრეგატის ძარა 9; მექანიზმი შეიცავს ცხრა მოძრავ რგოლს, თორმეტ უდაბლეს

V კლასის კინემატიკურ წყვილს და ორ უმაღლეს IV კლასის კინემატიკურ წყვილს; მაშინ მექანიზმის თავისუფლების ხარისხი ჩებიშევის ფორმულით ტოლია

$$W = 3n - 2P_5 - P_4 = 3 \cdot 9 - 2 \cdot 12 - 2 = 1.$$

II – ძარას მექანიზმს ანბის გარეშე, ძარა გადაყავს სატრანსპორტოდან მორევის დაყირავებულ მდგომარეობაში და პირიქით. მექანიზმი შედგება შვიდი რგოლისაგან: დგარა 0, ცილინდრის კორპუსი 38, ცილინდრის დგუში 37, მხრეულა 21, ძარა 9, ბარბაცა 5, მხრეულა 8, რვა V კლასის კინემატიკური წყვილისაგან და ერთი უმაღლესი IV კლასის კინემატიკური წყვილისაგან, მაშინ მექანიზმის თავისუფლების ხარისხი ტოლია:

$$W = 3 \cdot 6 - 2 \cdot 8 - 1 = 1.$$

III – ანბის მექანიზმი მუშაობს ორ რეჟიმში:

1. როცა მთა-ის სატრანსპორტო მდგომარეობიდან საჭიროა ანბის გაშლა. ამ შემთხვევაში, ანბა განცალკევებულია ძარასაგან, ე.ი. თითი 28 ერთმანეთთან აკავშირებს მხრეულას 21 ანბის ქვედა ჩარჩოს ბარბაცასთან 19. მოქმედებაშია ექვსრგოლა მექანიზმი: ჰიდროცილინდრი 37 და 38, მხრეულა 21, ბარბაცები 19 და 25, ცოცია 23; რვა V კლასისა და ერთი უმაღლესი IV კლასის კინემატიკური წყვილებით. ეს უკანასკნელი შექმნილია ბარბაცით 19 და ძარაზე 9 დაყენებული გორგოლაჭით 34. მექანიზმის თავისუფლების ხარისხი ტოლია:

$$W = 3 \cdot 6 - 2 \cdot 8 - 1 = 1.$$

2. ანბის მეორე მექანიზმი მოქმედებას იწყებს აგრეგატის სატრანსპორტო მდგომარეობაში, როცა ანბის ნახევარჩარჩოები ფიქსირდებიან თითებით 27 და ქმნიან ანბის ერთ მთლიან ხისტ კონსტრუქციას. ამ შემთხვევაში, მექანიზმის მოძრავი რგოლებია სამი: 37, 38 და

21, 19, 25, 23 რგოლებისაგან ერთ რგოლად ერთმანეთთან ხისტად დაკავშირებული რგოლი – თაღოვანი ანბა.

მექანიზმის თავისუფლების ხარისხი ტოლია:

$$W = 3 \cdot 3 - 2 \cdot 4 = 1$$

განხილული მთა-ის ძარა-ანბის მექანიზმზე ჩატარებული სტრუქტურული კვლევების შედეგად, დადგინდა, რომ ძარასი და ანბის გადაყვანა სატრანსპორტო, მორსათრევე და დასატვირთ

მდგომარეობაში და პირიქით, ხდება მექანიზმის გარკვეულწილად მონტაჟისა და დემონტაჟის შედეგად, რაც რასაკვირველია დაკავშირებულია ზედმეტი დროის ხარჯვასთან და აგრეგატის მწარმოებლურობის შემცირებასთან თუმცა ამ აგრეგატის დანერგვით, საქართველოს მთიან პირობებში მკვეთრად გაუმჯობესდება ის ცუდი ეკოლოგიური ფონი რომელიც თან ახლავს ტყეკაფვით სამუშაოებს.

ლიტერატურა

1. ზ.ბალამწარაშვილი. პ.დუნდუა. ზ.ჩიტძე. ვ.აბაიშვილი. ი.გელაშვილი. ხეტყის დამზადებისა და ტრანსპორტირების ტექნოლოგია. I ნაწილი. “ტექნიკური უნივერსიტეტი.” თბილისი 2013. გვ 185
2. ბალამწარაშვილი ზ., ჩიტძე ზ., კოკაია გ., მჭედლიშვილი თ., მოსულიშვილი დ. მორსათრევი აგრეგატი. საქპატენტი. პატენტი GEP10332A. თბილისი. 10.04.09. № 7(275).
3. ბალამწარაშვილი ზ., მოსულიშვილი დ. ტყეკაფვითი სამუშაოების ეკოლოგიურად უვნებელი ტექნოლოგიები და მანქანები მთიან პირობებში. საქართველოს განათლებისა და მეცნიერების სამინისტრო-წყალთა მეურნეობის ინსტიტუტი, სამეცნიერო შრომათა კრებული, 2009, № 64, 39-44 გვ.

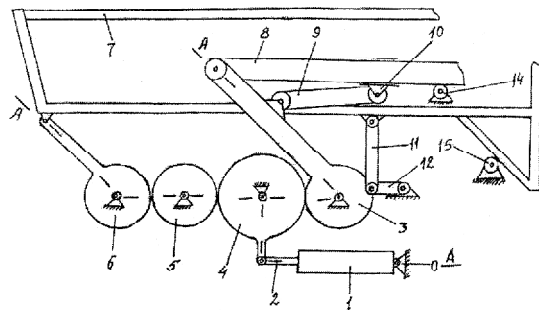
მოღერნიშებული თვითმტვირთავი მორსათრევი აგრეგატის მექანიზმების ღამუშავება

საქართველოს ტექნიკური უნივერსიტეტის სატყეო-ტექნიკურ დეპარტამენტში, ჩატარებულმა კვლევებმა გვაჩვენა, რომ მთა აღჭურვილი სახსრულ-ბერკეტული მექანიზმით, წინ გადადგმული ნაბიჯია სატყეო ეკოლოგიაში. თუმცა აღსანიშნავია ისიც რომ, ძარის და ანძის მექანიზმების ცალ-ცალკე მუშაობისთვის საჭირო ხდება მათი ნაწილობრივი დემონტაჟი, რაც თავისთავად უარყოფითად აისახება საწარმოო პროცესზე. აღნიშნულთან დაკავშირებით, სტუს-სატყეო-ტექნიკურ დეპარტამენტში დამუშავდა ძარა-ანძის სახსრულ-ბერკეტულ-კბილანური მექანიზმები, რომელთა შედგენილია მორსათრევი აგრეგატი, რომელიც საშუალებას გვაძლევს ავტომატურ რეჟიმში ტრაქტორისტის – ოპერატორის კაბინიდან გადმოუსვლელად, ყოველგვარი დემონტაჟისა და მონტაჟის გარეშე გადაიყვანოს აგრეგატი მორსათრევი, მორების დასატვირთ, სატრანსპორტო მდგომარეობაში და პირიქით.

დამუშავებულია ძარა-ანძის სახსრულ-ბერკეტულ-კბილანური მექანიზმის რამდენიმე ვარიანტი:

I – ძარა-ანძის სახსრულ-ბერკეტულ-კბილანური მექანიზმი (ნახ. 1 და 2) შედგება შემდეგი რგოლებისაგან: დგარა – 0, ჰიდროცილინდრი – 1,2; კბილანები – 3,4; პარაზიტული კბილანა – 5; კბილანა – 6; ძარა – 7; ბარბაცები – 8,9; ცოცია –

10; ბარბაცა – 11; მხრეულა – 12 და საგორაევი – 14, 15.



ნახ. 1. მთა-ის ძარა-ანძის სახსრულ-ბერკეტულ-კბილანური მექანიზმის კინემატიკური სქემა – გვერდხედი.

ძარა-ანძის მექანიზმი აღჭურვილია კბილებგამოტოვებული კბილანით 4, რომელსაც ბრუნვითი მოძრაობის დროს, რაც ხორციელდება ჰიდროცილინდრის 1, 2 დახმარებით, აქვს საშუალება მორიგეობით შევიდეს მოდებში ანძისა 3 და ძარას კბილანებთან, შესაბამისად 5 და 6.

ამ შემთხვევაში საქმე გვაქვს ძარა-ანძის სახსრულ-ბერკეტულ-კბილანურ, სამი სხვადასხვა ფუნქციის მატარებელ მექანიზმებთან:

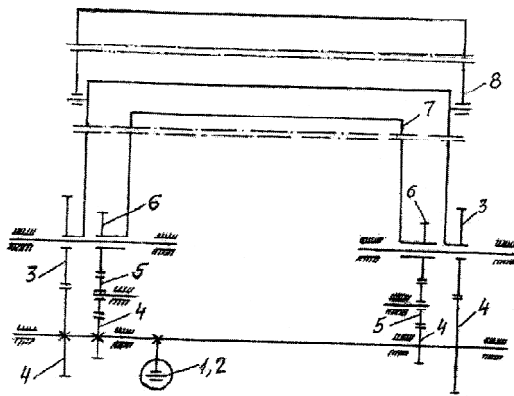
I – ძარა-ანძის მექანიზმის მოქმედების დროს, როცა კბილანა 4 არ არის კბილებგამოტოვებული, საქმე გვაქვს თორმეტრგოლა მექანიზმთან: ჰიდროცილინდრი 1,2; კბილანები 3, 4, 6; პარაზიტული კბილანა 5, ძარა 7; ბარბაცები 8, 9, 11; ცოცია 10; მხრეულა 12; რომელიც

შეიცავს თხუთმეტ V კლასის და ხუთ უმაღლეს IV კლასის კინემატიკურ წყვილს. მექანიზმის თავისუფლების ხარისხი ტოლია:

$$W = 3n - 2P_5 - P_4 = 3 \cdot 12 - 2 \cdot 15 - 5 = 1$$

II – ანძის მექანიზმი შედგება ოთხი მოძრავი რგოლისაგან: ჰიდროცილინდრი 1, 2; კბილებგამოტოვებული კბილანა 4 და კბილანა 3, მხრეულათი და ანძით, რომლებიც ქმნიან ხუთ V კლასისა და ერთ უმაღლესი IV კლასის კინემატიკურ წყვილს. მექანიზმის თავისუფლების ხარისხი ტოლია:

$$W = 3 \cdot 4 - 2 \cdot 5 - 1 = 1.$$



ნახ. 2. მთა-ანძის ძარა-ანძისასხსრულ-ბერკეტულ-კბილანური მექანიზმის კინემატიკურისქემა – ზედხედი

III – ძარის მექანიზმი შედგება შვიდი მოძრავი რგოლისაგან: 1, 2, 4, 6, 7, 11, 12 ცხრა უდაბლესი V კლასის და ორი უმაღლესი IV კლასის კინემატიკური წყვილისაგან. მექანიზმის თავისუფლების ხარისხი ტოლია:

$$W = 3 \cdot 7 - 2 \cdot 9 - 2 = 1.$$

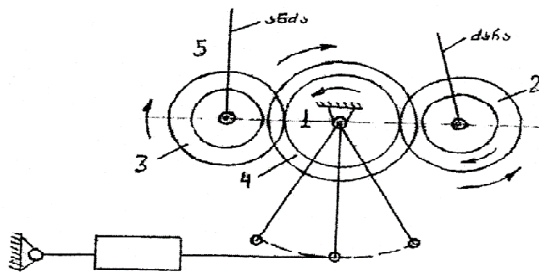
მთა სახსრულ-ბერკეტულ-კბილანური ძარა-ანძის მექანიზმით (ნახ. 1, 2) მუშაობს შემდეგი თანმიმდევრობით: ჰიდროცილინდრის 1,2 საშუალებით ბრუნვით მოძრაობაში მოდის გამოტოვებულ კბილებიანი კბილანა 4. სატრანსპორტო მდგომარეობიდან მუშა მდგომარეობაში გადასაყვანად გამოტოვებულ კბილები-

ანი კბილანა 4, მოდებაშია კბილანასთან 3 და გარკვეული კუთხით მობრუნების შემდეგ ანძა გადაყავს ვერტიკალურ მდგომარეობაში, რის შემდეგაც კბილანა 4 გამოდის კბილანა 3-თან მოდებიდან და შედის მოდებაში პარაზიტულ კბილანასთან 5, რომელიც ასევე მოდებაშია კბილანა 6-თან. იწყება ძარას მექანიზმით მისი მიწაზე დაშვება დაყირავებულ მდგომარეობაში. აგრევატი მზად არის მოჭრილი ხეების მოსათრევად.

5-6 მ მორების დაგროვების შემდეგ იგივე მექანიზმით ძარა 7, ჰიდროცილინდრის შტოკის უკუსვლითი მოძრაობით გადაიყვანება ჰორიზონტალური-ტრაქტორის ლონჟერონების პარალელურ დასატვირთ მდგომარეობაში. იწყება 4 მ სიგრძეზე დამორილი სორტიმენტების ანძის მექანიზმით ძარაზე დატვირთვა. ამის შემდეგ ჰიდროცილინდრი აგრძელებს უკუსვლას ბოლომდე და ანძა გადაყავს დაკეცილ სატრანსპორტო მდგომარეობაში. ხდება სორტიმენტის ზედა საწყოზე ჩამოტანა, სადაც გადმოტვირთვისათვის ანძა გადადის ვერტიკალურ მდგომარეობაში და იწყება მორების ჩამოტვირთვა, რის შემდეგაც ჰიდროცილინდრის შტოკი 2 იწყებს უკუსვლას და კბილებგამოტოვებული კბილანის 4 და კბილანის 3 დახმარებით, ანძა უბრუნდება დაკეცილ-ჰორიზონტალურ მდგომარეობას. აგრევატი გადაადგილდება ტყეკაფში ახალი უბნის ასათვისებლად.

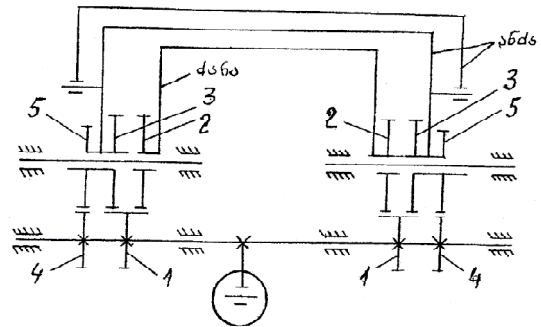
განხილული თვითმტვირთავი მექანიზმით აგრევატის მუშაობის დროს, მოჭრილი ხეების-შოლტების მოთრევა აგრევატთან ხორციელდება ანძის აწეულ-ვერტიკალურ მდგომარეობაში, როცა ჯალამბარის ბაგირის ბლოკე განლაგებულია მაღლა ანძის წვეროზე. ეს კი შოლტების მოთრევის დროს იწვევს აგრევატის არამდგრად მდგომარეობას – არსებობს მისი გადაყირავების ალბათობა. აქედან გამომდინარე, დამუშავდა სახს-

რულ-ბერკეტულ-კბილანური მექანიზმის ალტერნატიული ვარიანტი (ნახ. 3 და 4), რომელშიაც ანძის მექანიზმს გააჩნია დამოუკიდებელი კბილებგამოტოვებული კბილანა 4, რომელსაც შეუძლია ანძა გადაიყვანოს დატვირთვის მდგომარეობაში და დააბრუნოს უკან, ძარასაგან დამოუკიდებლად. ეს კი იძლევა იმის საშუალებას, რომ გარკვეული თანმიმდევრობით გადაიყვანოთ აღნიშნული მექანიზმებით ანძა და ძარა: მორსათრევი, დასატვირთ და სატრანსპორტო მდგომარეობაში, ერთმანეთისაგან დამოუკიდებლად.



ნახ. 3. მთა-ის ძარა-ანძისსახსრულ-ბერკეტულ-კბილანური მექანიზმის კინემატიკურის ქემა - გვერდხედი.

ამ შემთხვევაში, შოლტების მოთრევა წარმოებს ანძასა და ძარას დაყირავებულ მდგომარეობაში, დატვირთვა - ანძის ვერტიკალურ და ძარას - ჰორიზონტალურ



ნახ. 4. მთა-ის ძარა-ანძისსახსრულ-ბერკეტულ-კბილანური მექანიზმის კინემატიკურის ქემა - ზედახედი.

მდგომარეობაში, ხოლო მორების ტრანსპორტირება კი - ძარის და ანძის დაკეცილ ჰორიზონტალურ მდგომარეობაში. ამ შემთხვევაშიაც, სახსრულ-ბერკეტულ-კბილანური მექანიზმი მოიცავს სამ სხვადასხვა ფუნქციის მატარებელ მექანიზმს: ძარა-ანძის მექანიზმს, როცა ძარა და ანძა მოძრაობაში მოდის ერთდროულად ერთი წამყვანი რგოლით და ძარასი და ანძის ცალკე მექანიზმებს.

მორსათრევი თვითმტვირთავი აგრეგატი, ახალი მოდერნიზებული ძარა-ანძის მექანიზმებით, საშუალებას გვაძლევს მორების მორთრევა, ტრანსპორტირება და დატვირთვა-გადმოტვირთვის ოპერაციები ვაწარმოოთ ტყეკაფის ათვისების ტექნოლოგიის მთლიანი დაცვით.

ლიტერატურა

1. ზ.ბალამწარაშვილი. პ.დუნდუა. ზ.ჩიტძე. ვ.აბაიშვილი. ი.გელაშვილი. ხეტვის დამზადებისა და ტრანსპორტირების ტექნოლოგია. I ნაწილი. "ტექნიკური უნივერსიტეტი." თბილისი 2013. გვ 185
2. ბალამწარაშვილი ზ., ჩიტძე ზ., კოკაია გ., მჭედლიშვილი თ., მოსულიშვილი დ. მორსათრევი აგრეგატი. საქპატენტი. პატენტი GEP10332A. თბილისი. 10.04.09. № 7(275).
3. ბალამწარაშვილი ზ., მოსულიშვილი დ. ტყეკაფითი სამუშაოების ეკოლოგიურად უვნებელი ტექნოლოგიები და მანქანები მთიან პირობებში. საქართველოს განათლებისა და მეცნიერების სამინისტრო-წყალთა მეურნეობის ინსტიტუტი, სამეცნიერო შრომათა კრებული, 2009, № 64, 39-44 გვ.

III. საბუნებრივი რესურსების დაცვა

ბიომანაძურე

მსპანეთი

ესპანეთი მდებარეობს სამხრეთ-დასავლეთ ევროპაში, პირინეის ანუ იბერიის ნახევარკუნძულზე, პორტუგალიასთან ერთად, მას უჭირავს ამ ნახევარკუნძულის 5/6 ნაწილი. მას ეკუთვნის აგრეთვე ბალეარის კუნძულები ხმელთაშუა ზღვაში, კანარის კუნძულები ატლანტის ოკეანეში და ანკლავი (ორი ქალაქი – სეუტა და მელილა) აფრიკის კონტინენტზე მაროკოში.

ესპანეთს ჩრდილოეთით აკრავს ბისკაის ყურე, ჩრდილო-დასავლეთით და სამხრეთ-დასავლეთით ატლანტის ოკეანე სამხრეთით და აღმოსავლეთით ხმელთაშუა ზღვა, დასავლეთით ესაზღვრება პორტუგალია, ჩრდილოეთით – საფრანგეთი. აფრიკისაგან მას გამოყოფს ხმელთაშუა ზღვა, ატლანტის ოკეანე და გიბრალტარის სრუტე, რომლის სიგანეა 14 კმ.

ქვეყნის ფართობია 505.960 კმ². მოსახლეობა, დაახლოებით, 40 მლნ. იგი დაყოფილია 17 ადმინისტრაციულ ერთეულად – ავტონომიად.

ესპანეთის ტერიტორიის 65%-ზე მეტი მდებარეობს 500 მეტრზე მაღლა; მათ შორის 25%-ზე მეტი 1000 მეტრზე მაღლა; ქვეყნის დიდი ნაწილი უჭირავს მესეტას ზეგანს (სიმაღლე 600-1000 მ-მდე). ჩრდილო-აღმოსავლეთით და სამხრეთით მესეტა შემოფარგლულია იბერიის, კატალონიისა და ანდალუზიის მთებით. ამ უკანასკნელზეა ესპანეთის უმაღლესი მწვერვალი – მულასენის მთა, სიმაღლე 3 478 მ. ქვეყნის ჩრდილოეთ-

ით და ჩრდილო-აღმოსავლეთით აღმართულია პირინეების მთები (სიმაღლე 3 404 მ-მდე, ანეტოს პიკი) და კანტაბრიის მთები; ვაკეები უმნიშვნელოა – გამოირჩევა ანდალუზიის დაბლობი და არაგონის ვაკე.

ფიზიკურ-გეოგრაფიული პირობების ასეთი სიჭრელე განაპირობებს ქვეყნის ლანდშაფტურ მრავალფეროვნებას და კონტრასტებს.

ესპანეთის ტერიტორიაზე ძირითად გვხვდება კაუმიწა, კირნარი და თიხნარი ნიადაგები.

კაუმიწა ნიადაგები უმეტესად გავრცელებულია იბერიის ნახევარკუნძულის დასავლეთ ნაწილში. ისინი განვითარებულია გრანიტებსა და ფიქალებზე, სადაც უხვად იზრდება მცენარეულობა.

კირნარები გვხვდება პირინეებისა და კანტაბრიის მთებში, იბერიის მთების სამხრეთ-აღმოსავლეთ ნაწილსა და ბალეარის კუნძულებზე. ისინი განვითარებულია სხვადასხვა სახის დედაქანებზე და ხასიათდებიან შედარებით დაბალი მცენარეულობით.

თიხნარებს უკავიათ მესეტას ზეგნის უმეტესი ნაწილი და მდინარეების ებროსა და გუადალკუვირიის ხეობები.

რაც შეეხება ჰავას, ქვეყნის ჩრდილოეთით და ჩრდილო-აღმოსავლეთით ოკეანის ზომიერი ჰავაა. იცის რბილი ზამთარი და თბილი ზაფხული, ნალექები მოდის წელიწადში 1000-2000 მმ. საბაპირო რაიონებში იანვრის საშუალო ტემპერატურაა 7-9°C, ივლისისა 18-20°C.

მთებში, განსაკუთრებით პირინეებში, 2500 მ-ზე მაღლა, ზამთრის თვეების ტემპერატურები უარყოფითია. ზაფხულისა კი 10-დან 12°C-მდე.

ესპანეთის დანარჩენ რაიონებში სუბტროპიკული ხმელთაშუა ზღვის ჰავაა; იცის ცხელი მშრალი ზაფხული და რბილი ნოტიო ზამთარი; იანვრის საშუალო ტემპერატურაა 4-13°C, ივლისის – 23-29°C. ნალექების რაოდენობა მცირეა – 300-500 მმ წელიწადში.

ფიზიკურ-გეოგრაფიული, კლიმატური და ნადაგობრივი პრობების მრავალფეროვნებამ, ათასეული წლების განმავლობაში ანთროპოგენური ფაქტორების ზემოქმედების შერწყმასთან ერთად, განაპირობა ესპანეთის ფლორის მრავალფეროვნება, რომელიც ითვლის 5500-ზე მეტ სახეობას, რომელთაგან მრავალი ენდემია.

იბერიის ნახევარკუნძულზე გამოყოფილია სამი ფლორისტული რეგიონი: - ბორეალურ, - ალპური, ევრო-ციმბირული და ხმელაშუაზღვისპირული. რაც შეეხება კანარის კუნძულებს, იგი შედის ატლანტის არქიპელაგების მაკარონესიკის რეგიონში.

ბორეალურ-ალპური რეგიონი მოიცავს პირინეების განსაკუთრებულად მაღალი ზონას, რომელშიც წარმოდგენილია ტყეები შემდეგი სახეობებისაგან, როგორცაა: *P. silvestris*, *Abies alba*, *Fagus sylvatica*; ტყეების ზემოთ კი წივანიანი მდელოებია.

ევრო-ციმბირული რეგიონი მოიცავს კანტაბრიის მთებს, დასავლეთ პირინეებს და გალიციას. აქ გვხვდება ბუნებრივი მუხნარები, რომელნიც უპირატესად წარმოდგენილია შემდეგი სახეობებით: *Quercus robur* და *Q. petraea*. ამ ზონაში, რომელიც წარმოადგენს ინტენსიური სოფლის მეურნეობის ზონას, ძლიერ დეგრადირებული, ფართობები გატყვევებულია ხელოვნურად, ისეთი სახეობებით როგორცაა:

რიცაა: *Pinus pinaster*, *P. radiata*, *Castanea sativa* და *Eucaliptus sp.* აქვე უხვადაა წარმოდგენილი მანანა (*Erica sp.*).

ამავე რეგიონის აღმოსავლეთით კარგი წიფლნარებია. ხოლო იბერიის მთებში გვხვდება წიფლისა და ფიჭვის (*P. silvestris*) საინტერესო ფორმაციები. ცენტრალური მთების დასავლეთ ზონაში კი ერთადაა წარმოდგენილი ზღვისპირა ფიჭვი (*P. pinaster*), წაბლი (*Castanea sativa*) და მუხები (*Quercus sp.*).

ზემოსხენებული 3 ფლორისტული რეგიონიდან ყველაზე დიდია მედიტერანული ზონა, ბალეარის კუნძულებთან ერთად და იგი ხასიათდება მდიდარი მცენარეულობით.

ამ ზონისათვის ტიპურია მარადმწვანე მუხისა (*Quercus ilex*) და კორპის მუხის (*Q. suber*) მუხნარები და ფიჭვინარების მრავალფეროვანი ფორმაციები, რომელიც შედგება ისეთი სახეობებისაგან, როგორცაა: *Pinus nigra*, *P. pinaster*, *P. halepensis*, *P. pinea*, *P. silvestris*; აქვე გვხვდება ერთადერთი ევროპული პალმა ჩჰამაეროპს ჰუმილის.

რაც შეეხება კანარის კუნძულებს, მისი მაღალი ზონისათვის დამახასიათებელია კანარის ფიჭვისაგან (*Pinus canariensis*) შედგენილი ფიჭვნარები, ხოლო დაბ-ლობი ზონის მთავარი მახასიათებელია რძიანასებრი (*Euphorbia sp.*).

ესპანეთში სატყეო მეურნეობა რეგულირდება ორი ძირითადი კანონით, ესენია: კანონი ტყის შესახებ (*Ley de Montes*) (1957) და ჩარჩო კანონი გარემოსა და ველური ფლორისა და ფაუნის დაცვის შესახებ (*Ley de Conservacion de Espacios Naturales y de la Flora y Fauna silvestres*) (1989). დამატებით, ავტონომიების უმრავლესობას აქვთ ძირითადი სადირექტივო კანონები სატყეო მეურნეობის შესახებ.

ესპანეთის საერთო ფართობია 50,6 მლნ. ჰა. აქედან სატყეო ფონდის მიწე-

ბია 22,5 მლნ. ჰა. ბუნებრივი და ხელოვნური ვარჯშეკრული ტყეების ფართობია 10,6 მლნ. ჰა. დანარჩენი ნაწილი სატყეო ფართობებისა წარმოდგენილია გამეჩხერებული, დეგრადირებული, პირუტყვისაგან დაზიანებული ე.წ. მაკვისით, რომელიც შედგება ისეთი სახეობებისაგან, როგორიცაა: მუხები – *Quercus lusitanica* და *Q. pirenaica* და სხვადასხვა მარადმწვანე ბუჩქებისაგან, როგორიცაა: ველური ზეთისხილი, ფსტა, ხემარწყვა და ესპანური საკმლის ხე.

ასეთი და კიდევ სხვა სახის ბუჩქნარების საერთო ფართობია 12,1 მლნ. ჰა.

საერთოდ: ქვეყნის ტყიანობაა 45%. ტყეების 52% თესლითი წარმოშობისაა, 30% ამონაყრითა, ხოლო 18% შერეულია.

მაღალი სიხშირის ტყეებს უკავიათ, დაახლოებით, 2 მლნ. ჰა, საშუალო სიხშირის კორომებია 3,6 მლნ. ჰა, ხოლო დანარჩენი დაბალი სიხშირისა.

ტყეების 52% წიწვიანია; მათ შორის სხვადასხვა სახეობის ფიჭვის ტყეებია 37%; შემდეგ მოდიან სოჭნარები და ნაძვნარები.

ფოთლოვანების წილად მოდის ტყეების 36%; მათ შორის სხვადასხვა სახეობის მუხის ტყეებია 23%; მნიშვნელოვანი ფართობები უკავიათ ევკალიპტებისა და ვერხვების ხელოვნურ ტყეებს, აგრეთვე წიფლნარებსა და წაბლნარებს; შერეული ტყეებია 12%.

ესპანეთში საექპლოატაციო ტყეების ფართობია 9,2 მლნ. ჰა, რომელთა წლიური შემატებაა 30 მლნ. კბმ. აქედან წიწვიანებზე მოდის 20,7 მლნ. კბმ მერქანი, ფოთლოვანებზე – 9,3 მლნ. კბმ.

ქვეყანაში ყოველწლიურად იჭრება წლიური შემატების 55-60%, რაც სრულიად შეესაბამება ტყის უწყვეტი სარგებლობის მეურნეობის პრინციპებს.

1998-2002 წლებში ხე-ტყის დამზადება შეადგენდა წლიურად, საშუალოდ,

წიწვიანებისა 8375 ათას კბმ-ს, ფოთლოვანებისა 6981 ათას კბმ-ს. აქედან დაახლოებით 14 მლნ. კბმ იყო სამასალე.

ესპანეთში მაღალ დონეზეა ტყის კულტურების გაშენება. ამჟამად ხელოვნური ტყეების ფართობი შეადგენს 4 მლნ. ჰა-ს; აქედან სწრაფმზარდ სახეობებზე მოდის 30%; საერთოდ კი ტყის კულტურების 50%-ზე მეტი ფიჭვის სახეობებზე მოდის.

ხელოვნური ტყეების ფართობები სახეობების მიხედვით პროცენტულად მოცემულია №1 ცხრილში.

ქვეყნის სატყეო მეურნეობაში უშუალოდ დასაქმებულია 30 ათასი ადამიანი; აქედან 10% დასაქმებულია კორპის მოპოვებაზე, რომელსაც კორპის მუხისაგან ამზადებენ. საკუთრივ კორპის წარმოებაში კი მუშაობს 5 ათასი ადამიანი; კორპის მრეწველობაში წლიური ბრუნვაა 60 მლნ. ეკიუ.

საერთოდ მაღალ დონეზეა ხეტყის გადამუშავების ინდუსტრია, რომელიც მოიცავს საავეჯო, ქაღალდის და სხვა სახის წარმოებას და მათში დასაქმებულია ათი ათასობით ადამიანი.

ცალკე აღსანიშნავია ნადირობის მაღალი დონე, რომელიც უშუალოდ დაკავშირებულია ტყეებთან და რომელსაც თავისებური „ინდუსტრიალიზაციის“ სახე აქვს. ნადირობის სექტორში დასაქმებულია 45 ათასამდე ადამიანი, 475 მლნ. ეკიუს ბრუნვით.

ესპანეთში სატყეო მეურნეობისათვის კადრებს სამ დონეზე ამზადებენ: პირველი ესაა ტყისმცველების მომზადება სატყეო სააგენტოების მიერ სპეციალური წრთვების ანუ თრეინინგების საშუალებით; მეორე დონე ესა მეტყვეის დიპლომის მიღება მადრიდისა და სხვა ქალაქების უნივერსიტეტებში, 3 წლიანი სწავლების კურსით. მესამე დონე ესა მეტყვეე ინჟინრის წოდებით მომზადება მადრიდისა და სხვა ქალაქების უნივერ-

ცხრილი №1

ხელოვნური ტყეების ფართობები პროცენტებში სახეობების მიხედვით

სახეობა	ფართობი %
Pinus silvestris	15,9
Pinus halepensis	15,2
Pinus pinaster	21,2
Pinus nigra	11,0
Eucaliptus sp.	9,5
Pinus pinea	7,4
Pinus radiata	4,4
Populus sp.	2,5
სხვა სახეობები და შერეული კულტურები	12,9

სიტეტებში, 5 წლიანი სწავლების კურსით.

ქვეყანაში სატყეო საკითხების კვლევას აწარმოებს აგრარული კვლევის ეროვნული ინსტიტუტების ტყეების კვლევის ცენტრი და ავტონომიების ანალოგიური კვლევითი ცენტრები. გარდა ამისა, მადრიდში ფუნქციონირებს სატყეო მეურნეობის სამეცნიერო-კვლევითი ინსტიტუტი, რომელიც კოორდინაციას უწევს ტყის მეურნეობის განხრით საერთოდ ქვეყანაში წარმოებულ სამეცნიერო საქმიანობას.

ესპანეთში სატყეო მეურნეობას განაგებს სოფლის მეურნეობის სამინისტროს სატყეო მეურნეობის, ნადირობის და სამდინარო მეთევზეობის გენერალური სამმართველო.

ტყეების საკუთრების მხრივ ესპან-

ეთში ასეთი სურათია: სახელმწიფო საკუთრებაშია ტყეების 30,2%, ხოლო კერძო მფლობელობაშია 69,8%.

ორთავე სექტორში სატყეო საქმიანობა მიმდინარეობს ზემოთაღნიშნული სატყეო კანონების მიხედვით, ხოლო ჭრის სისტემებიდან აქ გამოყენებულია შემდეგი მეთოდები:

პირწმინდა ჭრები – წარმოებს ეკალიპტების და ვერხვებისა და ზოგიერთი ფიჭვის (*P. pinaster*, *P. radiata*) პლანტაციებში.

თანდათანობითი ჭრები – წარმოებს ევრო-ციმბირისა და ბორეალურ-ალპური ზონების წიფლნარებსა და ფიჭვნარებში.

ამორჩევითი ჭრები – ძირითადად წარმოებს პირინეების ნაძვნარ-სოჭნარებში.

გავლითი ჭრები – ძირითადად წარმოებს ორივე სექტორის *Pinus radiata*-ს პლანტაციებში.

ახლაც და ისტორიულადაც, ქვეყნის სატყეო მეურნეობისთვის დიდ პრობლემას წარმოადგენდა და წარმოადგენს პირუტყვის მასობრივი ძოვება, რომელიც, ერთი მხრივ აზიანებს ტყეებს და ხელს უშლის ტყის ბუნებრივ განახლებას, მეორე მხრივ, წარმოადგენს ნიადაგის ეროზიის ერთ-ერთ მთავარ ფაქტორს; ნიადაგების ეროზიები კი ესპანეთისათვის დიდ პრობლემას წარმოადგენს.

რაც შეეხება ტყეების პათოლოგიურ მდგომარეობას, აქ ისევე როგორც ყველგან, სადაც წაბლია გავრცელებული, მიმდინარეობს წაბლნარების ხმობა წაბლის კიბოსა და მელნისებრი დაავადებისაგან; თელეების ხმობა თელის ჰოლანდიური დაავადებისაგან; მუხნარებში აღინიშნება სხვადასხვა დაავადებანი, ხოლო წიწვიანებში ჩვეულებრივად პრობლემაა ქერქიჭამიები.

ასეთია, მოკლედ, ესპანეთის სატყეო მეურნეობის მდგომარეობა.

TAVADZE B.L.

FORESTRY OF FOREIGN COUNTRIES – SPAIN

SUMMARY

In this paper are given some data about of forestry of Spain.

ТАВАДЗЕ Б.Л.

ЛЕСНОЕ ХОЗЯЙСТВО ЗАРУБЕЖНЫХ СТРАН – ИСПАНИЯ

РЕЗЮМЕ

В статье приведены некоторые данные о лесном хозяйстве Испании.

გამოყენებული ლიტერატურა

1. Forestry of Changing Societies in Europe. Silva Network. 1999 – 480 p.
2. Forest Resurces of Europe, GIS, North America, Australia, Japan and New Zealand. Geneva Timber and Forest Study Papers #17 United Nation. New-York and Geneva. 2000 – 445 p.
3. Букштинов А.Д., Грошев Ю.И., Крылов Г.В. Леса Мира. М. «Мысль», 1981 – 147 стр.
4. Страна Мира. Краткий политико-экономический справочник. М. Политиздат, 1986.
5. ქსე, ტ. 4, თბ. 1979.
6. ბ.ლ. თავაძე – „ფიქრები ქართულ ტყეზე ანუ მწვანე ნოსტალგია“. თბ. 2008 – 183 გვ.

IV. სამკურნალო მცენარეები

მაისაშვილი მ., ჯაჭუხიძე ჯ., ზინჯარაძე დ., ჯონაძე მ.

გვარი ხახვის (*Allium* L.) სისტემის მიმოხილვა

თბილისის სახელმწიფო
სამედიცინო უნივერსიტეტი,
ფარმაკოგნოზისა და ბოტანიკის
დეპარტამენტი

გვარი ხახვი (*Allium* L.) თანამედროვე სისტემატიკური მონაცემებით მიეკუთვნება ხახვისებრთა (*Alliaceae*) ოჯახს. ის აერთიანებს 400-ზე მეტ სახეობას, რომლებიც გავრცელებულია ჩრდილოეთ ნახევარსფეროში, ძირითადად ხმელთაშუა ზღვის ქვეყნებში, წინა და შუა აზიაში. საქართველოს ფლორაში გვ. *Allium*-ის 38 სახეობაა მითითებული [3].

გვ. ხახვი (*Allium* L.), შროშანისნაირთა (*Liliopsida*) სისტემატიკის მსგავსად ნაკლებადაა დამუშავებული, სადისკუსიოა და ამჟამად ინტენსიური შესწავლის სტადიაშია [1].

ნიშან-თვისებათა უპირატესობის მიხედვით სისტემატიკოსები წარსულში ამ გვარს სხვადასხვა ოჯახს აკუთვნებდნენ. ი. ტურნეფორტმა თავის სისტემაში ხახვის სამი გვარი გამოყო (*Allium*, *Cepa*, *Porum*), რომლებიც ნარგიზისებრთა (*Amaryllidaceae*) და ზამბახისებრთა (*Iridaceae*) ოჯახებში მოათავსა. ა. ჰალერმა ტურნეფორტის მიერ მითითებული გვარები შროშანისებრთა (*Liliaceae*) ოჯახში *Allium*-ის სახელწოდებით ერთ ტრიბად გააერთიანა [11], ხოლო მ. ადანსონმა გვ. *Allium* ნარგიზისებრთა (*Amaryllidaceae*) წარმომადგენლებთან ერთად შროშანისებრთა (*Liliaceae*) ოჯახში განიხილა [9].

ი. აგარდმა 1858 წელს პირველმა გამოყო ოჯახი ხახვისებრნი (*Alliaceae*), რომელშიც გააერთიანა სამი ტრიბა - *Allium*, *Agarante* და *Gilliesiae* [10]. ა. ენგლერი უარყოფდა ხახვისებრთა (*Alliaceae*) ოჯახს და მას შროშანისებრთა ოჯახის (*Liliaceae*) ქვეოჯახის რანგში (*Allioideae*) განიხილავდა. გვ. *Allium*-ს შროშანისებრთა (*Liliaceae*) ოჯახში განიხილავდნენ აგრეთვე კრაუზე [14] და ჰერმანი [12], ხოლო ჰეთჩინსონი [13] მას ნარგიზისებრთა (*Amaryllidaceae*) ოჯახს აკუთვნებდა. ა. ტახტაჯიანი თავდაპირველად გვ. *Allium*-ის დამოუკიდებელ ოჯახად გამოყოფის საკითხს აყენებდა, თუმცა მოვიანებით მან ეს გვარი მაინც შროშანისებრთა (*Liliaceae*) ოჯახს მიაკუთვნა [6]. ა. ვედენსკი საბჭოთა კავშირის ფლორის მრავალტომეულში, ენგლერის სისტემაზე დაყრდნობით გვ. *Allium*-ს შროშანისებრთა (*Liliaceae*) ოჯახში განიხილავდა [5]. ასევეა საქართველოს ფლორის პირველ გამოცემაში, სადაც გვ. *Allium* შროშანისებრთა (*Liliaceae*) ოჯახშია განხილული [2].

გვ. *Allium*-ის კავკასიის სახეობების მონოგრაფი ნ. ჩოლოყაშვილი ამ გვარს ხახვისებრთა (*Alliaceae*) ოჯახს აკუთვნებს [8]. ანალოგიურად, საბჭოთა კავშირის ფლორის დამატებაში ს. ჩერეპანოვი მას ხახვისებრთა (*Alliaceae*) ოჯახში განიხილავს [7].

საქართველოს ფლორის მეორე გამოცემაში გვ. *Allium*-ის 38 სახეობაა მოყვა-

ნილი, რომლებიც გაერთიანებულია 4 ქვეგვარში, 12 სექციასა და 5 ქვესექციაში [3].

ნ. ჩოლოყაშვილის სისტემაში გვარისათვის არსებითია ბოლქვიანი ან ბოლქვფესურიანი ტიპის მიწისქვედა ორგანო, შეუფოთლავი ღერო, ქოლგა ყვავილედ, საერთო საბურველი, ზედა ნასკვი, სპეციალიზირებული ჭურჭლები ფესვებში, ქრომოსომათა ჰაპლოიდური რიცხვი = 7, 8, 9; მტვრის მარცვლის გლუვი ან წვრილმარცვლოვანი ეგზინა [4].

გვ. Allium-ის სისტემა ნ. ჩოლოყაშვილის მიერ მოწოდებული იხილეთ სქემა 1-ზე.

სქემა 1

გვარი Allium-ის სისტემა ნ. ჩოლოყაშვილის მიერ მიღებული

Subgen. 1. Rhizideum. ფესურიან-ბოლქვიანი და ფესურიანი მცენარეებია.

Sect. 1. Anguinum. *A. victorialis* L.

Sect. 2. Rhizirideum. *A. albidum* Fisch. ex Bieb.

Sect. 3. Schoenoprasum. *A. schoenoprasum* L.

Sect. 4. Oreiprasum.

Subsect. 1. Globosa. *A. saxatile* Bieb., *A. globosum* Bieb. ex Redoute, *A. ruprechtii* Boiss.

Subsect. 2. Dagestanica. *A. albovianum* Vved., *A. chevsuricum* Tscholok., *A. otschiauriae* Tscholok.

Subsect. 3. Reticulato-bulbosa. *A. szovitsii* Regel., *A. pseudostrictum* Albov.

Subgen. 2. Allium. ფესურას მოკლებული თითო ბოლქვიანი მცენარეებია.

Sect. 5. Allium.

Subsect. 1. Scorodoprasum. *A. rotundum* L., *A. jajlae* Vved., *A. waldsteinii* G. Don f., *A. erubescens* K. Koch., *A. gracilescens* Somm. et Levier, *A. gramineum* K. Koch, *A. ponticum* Miscz. ex Grossh., *A. leucanthum* K. Koch, *A. atroviolaceum* Boiss., *A. ledschanense* Conrath et Freyn.

Subsect. 2. Oenoprasum. *A. fuscoviolaceum* Fomin., *A. affine* Ledeb., *A. aucheri* Boiss., *A. vineale* L.

Sect. 6. Scorodon.

Subsect. 1. Moschata. *A. moschatum* L.

Subsect. 2. Rubella. *A. rubellum* Bieb.

Sect. 7. Codonoprasum. *A. pseudoflavum* Vved., *A. paczoskianum* Tuzs., *A. kunthianum* Vved., *A. karsianum* Fomin, *A. rupestre* Stev., *A. oleraceum* L.

Subgen. 3. Amerallium. ბოლქვი თითოა, ფესურას მოკლებული, ხშირად ბოლქვაკებიანი მცენარეებია.

Sect. 8. Molium. *A. candolleum* Albov.

Sect. 9. Briseis. *A. paradoxum* (Bieb.) G. Don f.

Sect. 10. Ophioscordon. *A. ursinum* L.

Subgen. 4. *Melanocrommyum*. თითო ბოლქვიანი ფესურას მოკლებული მცენარეებია.

Sect.11. *Porphyroprason*. *A. oreophilum* C. A. Mey.

Sect.12. *Melanocrommyum*. *A. cardiostemon* Fisch. et C. A. Mey.

ბ. ჩოლოყაშვილის მიხედვით საქართველოს ენდემია: *A. albobianum* Vved., *A. chevsuricum* Tscholok., *A. otschiauriae* Tscholok., *A. gracilescens* Somm. et Levier;

კავკასიის ენდემი: *A. ruprechtii* Boiss., *A. pseudostrictum* Albov., *A. leucanthum* K. Koch, *A. ledschanense* Conrath et Freyn, *A. candolleum* Albov.

ლიტერატურა

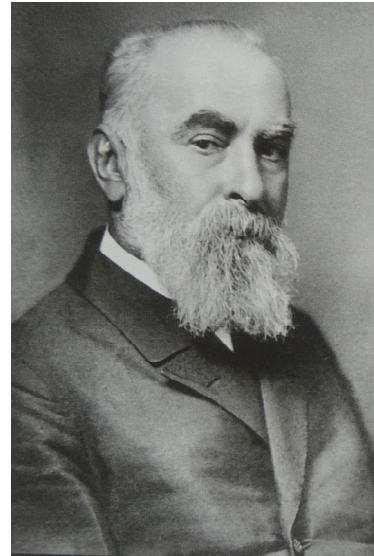
1. კუჭუხიძე ჯ., ჯოსაძე მ., ბოტანიკა. 2012.
2. საქართველოს ფლორა. ტ. II. 1941.
3. საქართველოს ფლორა. მე-2 გამოც. ტ. XVI. 2011.
4. ჩოლოყაშვილი ნ. გვარ *Allium*-ის სისტემის შესწავლისათვის. მც. სისტ. გეოგრ. ნარკვ. (თბილისი) ნაკვ. 31, 1975.
5. Введенский А. И. Род Лук – *Allium* // Флора СССР. Л.: изд. АН СССР. т. IV. 1935.
6. Тахтаджян А. Л. Система и филогения цветковых растений. Изд. Наука. М.-Л., 1966.
7. Черепанов С. К. Свод дополнений и изменений к “Флоре СССР”. Л. 1973.
8. Чолокашвили Н. Б. Обзор системы кавказских представителей *Allium* L. // Заметки систематики и географии растений. Тбилиси. 1977. Вып. 34.
9. Adanson M. Familles des plantes, 2, Paris. 1763.
10. Agardh I. G. Theoria systematis plantarum familiarum phanerogamarum, Lund. 1858
11. Haller A. Enumeratio metodica stirpium helvetiae indigeranum. Gottingen. 1742.
12. Hermann K. Quercetin glycosides of onions (*Allium cepa*). Naturwissenschaften 43; 1956.
13. Hutchinson I. The families of flowering plants. vol.2, Monocotyledon. Clarendon Press. Oxford. 1959.
14. Krause K. Liliaceae in: Engler and Prantl., Nat. Pflanzenfam., ed. 2, 15a. 1930.

V. ლიბერალურ-კუპლისტური კუთხე

რევაზ ობოლაძე

**ნიკო ნიკოლაძე –
დიდი განმანათლებელი
და მეურნეობრივი
საქმიანობის უემოქმედი –
საქართველოს ტყეების
შენარჩუნებისა და გონივრული
გამოყენების უესახებ**

**ნიკო ნიკოლაძის დაბადებიდან
170 წლისთავთან დაკავშირებით**



ნიკო ნიკოლაძე ბრწყინვალე წარმომადგენელია მე-19 საუკუნის სამოციანელთა იმ თაობისა, რომელთაც, რუსეთის იმპერიული მმართველობის ეპოქაში უდიდესი წვლილი მიუძღვით ქართველი ხალხის სულიერი აღორძინების და ახალი ეროვნული იდეოლოგიის დამკვიდრების საქმეში.

ნიკო ნიკოლაძე 1860-იანი წლების ბოლოს, ევროპის ელიტარულ უნივერსიტეტებში ღრმად განსწავლული, დაუბრუნდა მშობლიურ მხარეს და, სრულიად ახალგაზრდა, დიდი რუდუნებითა და გამჭრიახობით შეუდგა თავის მრავალმხრივ შესაძლებლობათა წარმოჩენის რთულ, ცხოვრებისეულ აღმართებს.

მეტად ფართო და მრავალმხრივი გახლდათ ილია ჭავჭავაძის ერთერთი უახლოესი თანამებრძოლის – ნიკო ნიკოლაძის მოღვაწეობის სფერო, რომელმაც მოიცვა არა მარტო მწერლობა-პუბლიცისტიკა, არამედ ეკონომიკის, საბანკო საქმის, ბუნებრივ ეროვნულ სიმდიდრეთა ათვისების და სამრეწველო გამოყენების, თვითმმართველობის, განათლებისა და სხვა სფეროები. გზა თითქმის ყველგან გაუკვალავი იყო „...ვმუშაობდი სავსებით

გაუკაფავ ნიადაგზე, – აღნიშნავდა ნიკო ნიკოლაძე, – და არ მყოლია წინაპრები...“

ჩვენ არ შევუდგებით საქმიანობის ყველა ფრონტზე ამ „...უღმობელი საქმის კაცის“ (არჩილ ჯორჯაძისეული ფრთიანი გამოთქმა) შემოქმედების და ნაღვაწის განხილვას, რაც ფართოდაა ცნობილი; მხოლოდ, მოკლედ შევეხებით იმ პუბლიცისტურ წერილებს და საარქივო მასალებს, რომლებიც ნათლად წარმოაჩენენ ამ დიდებული პიროვნების ნააზრევს და საქმიანობას ჩვენი ეროვნული საუნჯის – ქართული ტყის იმუამინდელი მდგომარეობის და მისი რესურსების უკეთ გამოყენების შესახებ.

ამ მიმართულებით გამოირჩევა გაზ. „ობზორში“ ნ. ნიკოლაძის მიერ, 1875-1880 წლებში, გამოქვეყნებული წერილები: 1. „ჩვენი სატყეო მეურნეობა“; 2. „აჯამეთის ტყე“; 3. „აჯამეთის საკითხი“ (წერილებს ვაქვეყნებთ სრულად).

1. ჩვენი სატყეო მეურნეობა

იყო დრო, როდესაც ამიერკავკასია მდიდარი იყო თითქმის გაუვალი ტყეებით, სადაც მოიპოვებოდა სამშენებლო და სადურგლო ხე-ტყის ძვირფასი ჯიშე-

ბი. ეს ყველას ახსოვს. ოციოდე წლის წინათ თითქმის მთელი ქუთაისის გუბერნია დაფარული იყო ასეთი ტყეებით. იმერეთში, გურიაში და სამეგრელოში საუკეთესო ჯიშები – კაკალი, პალმა, ფიჭვი, მუხა, ჭადარი და სხვ. ჩვეულებრივი მოვლენა იყო. ადგილობრივმა მცხოვრებლებმა არც კი იცოდნენ, რომ ამ გაფრცვლელულ გარეულ მცენარეებს რაიმე ფასი ქონდათ, მაშინ ისინი მუქათათაც არავის მიჰქონდა.

მაგრამ შემდგომ მდომარეობა შეიცვალა. გამოჩნდნენ უცხოელები – ბერძნები, ფრანგები, ინგლისელები, ებრაელები და სხვ. და დაიწყეს ხე-ტყის მუქათად შექენა და გემებით საზღვარგარეთ გაგზავნა. თხუთმეტი წლის განმავლობაში ქუთაისის გუბერნია უცხო სანახავს წარმოადგენდა – აუარება ადამიანი გაცხარებით ჭრიდა ძვირფას მცენარეებს და მიათრევდა მათ რიონისაკენ, ფოთიდან ინგლისსა და მარსელში გასაგზავნად. გარდა ქუთაისელი ვაჭრებისა, არავინ არ მიაქცია ყურადღება ამ გამანადგურებელ საქმიანობას. ყველას ეგონა, რომ ეს ჩვეულებრივი საქმეა, რომ ესეც უნდა იყოს, რომ ეს მოწმობს ვაჭრობის განვითარებას და სხვ. პალმების მდიდარი ტყეების (ე.ი. ბზის ტყეები) მეპატრონენი სამეგრელოში, იმერეთში, რაჭაში კი თავს უბედნიერეს ადამიანებად თვლიდნენ, რადგან წელიწადში ხუთ-ექვს ათას მანეთს იღებდნენ. შემსყიდველნი, გადამზიდავნი და ადვოკატები კმაყოფილებით ისრესდნენ ხელებს, ხოლო სოფლის მეურნეობის საზოგადოება გიშრის ნაწარმს უჩვენებდა ვენისა და პარიზის გამოფენებზე. ერთი სიტყვით, ყველაფერი კარგად მიდიოდა.

მაგრამ უეცრად – მიმდინარე 1875 წ. ზაფხულში – გამოირკვა, რომ კაკლის მორების შოვნა თითქმის შეუძლებელია, ხოლო ბზის კვადიც კი გაქრა. ბზას ასი ფუთობითაც კი ვეღარ იშოვი ვერც

გურიაში, ვერც იმერეთში, ვერც რაჭაში და ვერც სამეგრელოში. უცხოელებმა, რომლებიც თხუთმეტი წლის განმავლობაში ჩვენი სტუმრები იყვნენ, ორიდ თვის წინათ გადაინაცვლეს უკანვე, სპარსეთში, რეშტის მიდამოებში, მაგრამ ხელცარიელნი დაბრუნდნენ უკან, რადგან იქაური ბზა როკიანი და უსწორმასწორო აღმოჩნდა. საით წარმართავს თავის მტაცებლურ მადას ეს ოთხფეხა კალია, არავინ უწყის, მაგრამ ჩვენთვის ეს არავითარ ინტერესს არ წარმოადგენს.

ახლა გავარკვიოთ ჩვენი მდგომარეობის სიმწარის გასადიდებლად ის, თუ რამდენს იღებდნენ ტყეების მეპატრონეები, შემსყიდველნი, გადამყიდველნი და უცხოელი ვაჭრები, რომლებმაც ერთობლივად გაანადგურეს ამიერკავკასიის სახალხო სიმდიდრის ეს დარგი და მოვიგონოთ, სამარადისო ხსენების ნიშნად, როგორი იყო ეს სიმდიდრე.

ვეროსულ ვაჭრობაში ცნობილია ოთხი ჯიშის ბზა (Bois de buis): 1. ფრანგული, ანუ მთის პალმა; 2. ესპანური; 3. პოლანდიური და 4. აღმოსავლური, ანუ კავკასიური. ამ ჯიშებიდან ყველაზე მაღლა დგას პოლანდიური, მაგრამ იგი უკვე იშვიათობას წარმოადგენს და ძლიერ ძვირი ღირს, ამიტომ მას ხმარობენ უძვირფასესი ქანდაკებების შესაქმნელად, თითქმის ისე, როგორც სპილოს ძვაღს. მარცვლების სიმკვრივით (grain) სიმაგრით, ბოჭკოს სისწორით, ფერით, ერთი სიტყვით, ყველა პალმის ყველა თვისების მიხედვით, პოლანდიურის შემდეგ, ყველაზე მაღლა დგას ჩვენი, კავკასიური პალმა. ფრანგული ბზა მასზე უფრო ნაკლებად ფასობს. ესპანური ბზა კი, იმდენად უფერული და რბილია, რომ მას იყენებენ ფლეიტების, როიალის ნაწილებისა და სხვა ამგვარის დასამზადებლად. ყველაზე დაბალი ხარისხის პალმები უკანასკნელ წლებში (იხ. გილომენის „Dictionnaire de Commerce“, ტ. 1,

გვ. 330) ბითუმად ფასობდა – კილოგრამი – 2,44 გირვანქა – 60 სანტიმიდან 1 ფრანკამდე. ერთი ფუთი ჩვენი პალმა ახლა საფრანგეთში და ინგლისში იყიდება 4-7 მანეთად. ჩვენში კი უცხოელები ფოთში ჩაზიდულ ბზას ყიდულობდნენ ფუთს 50 კაპიკად. ყველაზე დიდი ფასი, რომელსაც ისინი იხდიდნენ ერთ ფუთ საუკეთესო ხარისხის ბზაში, არასოდეს არ აღემატებოდა 1 მ. 20 კ. და 1 მ. და 50 კ. ამ ფასში შედის ყველაფერი, რაც უნდა მიეღოთ ტყის მეპატრონეს, მუშას, გადამზიდველს და ყველა დაინტერესებულ პირს. ხოლო ფოთიდან მარსელამდე, ან ლონდონამდე, პალმის ჩაზიდვა თითქმის მუქტი იყო, რადგანაც იგი ბალასტად მიქონდათ გემებს, რომლებსაც ფოთში მოქონდათ საქონელი და სხვა ტვირთი. ყოველ შემთხვევაში, მარსელიდან ფოთამდე ერთი ფუთი ტვირთის გადაზიდვაში ჩქარი ხომალდები იღებდნენ 1 მან და 1 მ და 50 კ. ვერცხლით.

მაშასადამე, შეიძლება წარმოვიდგინოთ რამდენი მოიგო ჩვენმა ქვეყანამ და რამდენი ჩაიჯიბეს მისმა ექსპლოატატორებმა.

ყველაფერ ამას ჩვენ იმისთვის კი არ ვწერთ, რომ ვინმეს ვუსაყვედუროთ, რაც მოხდა, იმას უკვე ვერ დაიბრუნებ და საჭიროა ორმოცდაათი წელი ტყის მეურნეობის რაციონალურად წარმოებისა, რათა გამოვასწოროთ ის ზიანი, რაც თხუთმეტი წლის განმავლობაში ტყეების უაზრო განადგურებამ მოგვაყენა. ჩვენ გვინდა მივაქციოთ, როგორც ტყეების მეპატრონეთა, ასევე სოფლის მეურნეობის საზოგადოების, დაბოლოს, უმაღლესი მთავრობის ყურადღება იმას, რომ ჯერ კიდევ სადაც შესაძლებელია, თავიდან ავიცილოთ ჩვენი მხარის სახალხო სიმდიდრის ასეთი ფლანგვა.

ახლო მომავალში დაიწყება ჩვენი ქვეყნიდან მუხისა და ფიჭვის გაზიდვა. მართალია, ეს გაზიდვა ნეგოციანტებს

მაინცდამაინც დიდ მოგებას არ მისცემს, მაგრამ გაზიდვის ოდენობა, რაც გაცილებით უფრო დიდი იქნება, ვიდრე ძვირფასი ჯიშებისა, ერთგვარად აუნაზღაურებთ მათ ამ დანაკლისს. ნუ თუ მუხაც ისე უნდა გაქრეს ჩვენს ქვეყანაში, როგორც გაქრა კაკალი და ბზა? ნუ თუ არ შეუძლიათ ბატონ სწავლულ მეტყვეებს უფრო რაციონალურად დააყენონ ჩვენი სატყეო მეურნეობის საქმე, დაყონ ყოველი ტყე გარკვეული რაოდენობის უბნებად, ანუ აგარაკებად, და წელიწადში მოჭრან ხეები მხოლოდ ერთ უბანში? ვფიქრობთ, რომ ევროპული მეცნიერების ამ დებულებათა გამოსაყენებლად სრულიად არ არის საჭირო ახალი გამოკვლევები და ევროპულ მეცნიერთა შრომის გაკონტროლება.

ამის გარდა, ჩვენს ქვეყანაში არის კიდევ ერთი კუთხე, სადაც დიდი რაოდენობით მოიპოვება ბზის ტყეები. ეს კუთხეა აფხაზეთი და შავიზღვისპირეთი. საადგილმამულო ურთიერთობათა გამოურკვევლობამ და ხაზინისა და ადგილობრივ მცხოვრებთა უფლებების განუსაზღვრელობამ განადგურებას გადაარჩინა ამ მხარის მდიდარი ტყეები. ახლა ეს ტყეები ხაზინამ ჩაიბარა და სახელმწიფოს საკუთრებას წარმოადგენენ. ჩვენ ვიმედოვნებთ, რომ ეს საკუთრება მაინც გადაურჩება ჩამოსულ და ადგილობრივ ტყის გამანადგურებლებს.

ჩვენ ცნობა მივიღეთ, რომ ამჟამად ტყეთ გამჩანაგებლების განსაკუთრებული ყურადღება ამ ტყეებზეა მიპყრობილი. ისინი არ კმაყოფილდებიან პალმების მოჭრის სურვილით. ეს მწარმოებლები ცდილობენ შეისყიდონ ბზის ტყეები ანდა, უკიდურეს შემთხვევაში, იჯარით აიღონ, რაშიდაც მეტნაკლებად უმცირესი ფასის გადახდას აპირებენ. მაგრამ რაც არ უნდა დიდი იყოს ფასი. უდავოა, რომ იგი იმ გაუსწორებელი ზიანის მემილიონე ნაწილსაც ვერ აანაზ-

დაურებს, რომელსაც განიცდის ჩვენი მხარის სატყეო მეურნეობა ძვირფასი ჯიშის ტყეების განადგურების გამო.

ჩვენი მხარის ყველა ოლქიდან მხოლოდ ერთი აფხაზეთია დამაკმაყოფილებელ მდგომარეობაში სოციალური ეკონომიკის თვალსაზრისით: ტყეების, მინდვრების, და სხვ. უდიდესი ნაწილი იქ შეადგენს არა კერძო პირების, არამედ ხაზინის, ე.ი. სახელმწიფოს საკუთრებას. ასეთ მდგომარეობაში უფრო ადვილია მხარის სატყეო მეურნეობის არსებითი ინტერესების დაცვა, ვიდრე შეიძლებოდა იმერეთსა და სამეგრელოში, სადაც მიწის თითქმის მთელი ფართობი კერძო მსხვილ მესაკუთრეთა ხელშია. ამიტომ, ჩვენ იმედს გამოვთქვამთ, რომ ხაზინა აფხაზეთში თავისი სამეურნეო ინტერესების დაცვით გონივრულ მაგალითს მისცემს ჩვენი მხარის ყველა ოლქის ტყეების კერძო მესაკუთრეთ.

2. აჯამეთის ტყე

თბილისი, 16 თებერვალი, 1880 წ.

ქუთაისის სამხრეთ-აღმოსავლეთით, რკინიგზის გასწვრივ, ვეებერთელა აჯამეთის ტყეს ვრცელი ფართობი უჭირავს; იგი ყოველი მხრიდან შემორტყმულია მჭიდროდ დასახლებული სოფლებით, რომელთა მცხოვრებლები ოდითგანვე ცხოვრობენ მარტოოდენ ამ ტყის პროდუქტებით. ძველად ეს ტყე სახელმწიფოს ეკუთვნოდა. ვორონცოვის დროიდან ტყის ერთი ნაწილი ფრანგ ქვეშევრდომს გამბას გამოუყვეს, რათა ამ კუთხეში სასოფლო-სამეურნეო მრეწველობა ევროპული ყაიდის მიხედვით განევითარებინა. თავისთავად ცხადია, რომ გამბას არავითარი ახალი სასოფლო-სამეურნეო წამოწყება არ დაუნერგავს. ის მხოლოდ შემოსავალს ღებულობდა გარემომცველი სოფლების მცხოვრებლებისაგან და

გარდაიცვალა ამ საქმიანობაში. სიკვდილის შემდეგ ტყეს მისი მემკვიდრეები ამუშავებდნენ, სანამ საჯარო ვაჭრობით არ გაიყიდა. ტყე ცნობილმა მდიდარმა მოსკოველმა ბატ. ანანოვმა იყიდა, რომელიც დღემდე ფლობს მას და ამუშავებს.

ტყის მეორე ნაწილი, რომელიც სახაზინო საკუთრებად დარჩა, მთავრობამ საკუთრებაში გადასცა თავად დ.ი. სვიატოპოლკ-მირსკის, რომელიც ამ დროს ქუთაისის გენერალ-გუბერნატორი იყო...

ახლა, სავესებით სარწმუნო წყაროებიდან გავიგეთ, რომ წასვლასთან დაკავშირებით, თავადმა დ.ი. სვიატოპოლკ-მირსკიმ გადაწყვიტა გაყიდოს თავისი ტყე და ეძებს შესაფერის მყიდველს.

რა თქმა უნდა, ჩვენს დროში, არცთუ ისე იოლია მოიძებნოს ადამიანი, რომელიც გაიღებს ნახევარ მილიონ მანეთს, – ამიტომ ხსენებული თავადის ტყე ჯერ კიდევ არ გაყიდულა და არც არავითარი საფუძველი არსებობს საიმისოდ, რომ მალე გაიყიდოს...

ეს მდგომარეობა გვაფიქრებინებს, რომ ადგილობრივ მოსახლეობას შეუძლია, და კიდევ უნდა ეცადოს, შეიძინოს ტყის ეს ნაწილი თავის საკუთრებად. ცნობილია, თუ რამდენად გართულდა აქ მოსახლეობის ცხოვრება იმის შედეგად, რომ აჯამეთის ტყე გადავიდა კერძო ადამიანების ბ. ანანოვის, სვიატოპოლკ-მირსკის, გრუზინსკისა და სხვათა ხელში. სამშენებლო მასალების მიწოდება ქუთაისის გუბერნიისათვის არახელსაყრელია სიძვირის გამო. ერთი საყენი შეშა წინათ ქუთაისში 3 მანეთად იყიდებოდა, ახლა კი 35 მანეთი ღირს – ადგილობრივ მცხოვრებთ დიდი ხარჯების გაუღებლად არ შეუძლიათ აწარმოონ არამც თუ მშენებლობა, არამედ უბრალოდ შემოდობა და შენობების გათბობაც კი... ასეთი მდგომარეობის სიმძიმეს ყველა გრძნობს. თავისთავად ტყე უდიდესი ღირებულებაა და მისი გონიერი ექსპლუა-

ტაციით, შეიძლება, ერთი მხრივ, დაიბრუნო მასზე დახარჯული თანხა, ხოლო, მეორე მხრივ, შეუმსუბუქო მდგომარეობა ყველას, ვისაც სჭირდება სამშენებლო მასალა და შეშა. ამიტომ ძალიან გონიერი ნაბიჯი იქნებოდა შეერთებული ძალით ტყის ყიდვა თავად მირსკისაგან.

– მაგრამ საიდან მოვიტანოთ ნახევარი მილიონი მანეთი? – შემეკითხება მკითხველი.

რასაკვირველია, ამხელა თანხას იოლად ვერ იშოვი, მაგრამ თუ ოდნავ დაფიქრდებით, მისი გამონახვა არც ისე ძნელი უნდა იყოს.

ჩვენი სამიწათმოქმედო ბანკების სათავეში მდგომი ადამიანები, თუ ნამდვილად ახსოვთ მათი დაწესებულების აზრი და დანიშნულება და სერიოზულად მიიღტვიან მისი განხორციელებისაკენ, ადვილად მოიფიქრებენ, რომ თავად დ.ი. სვატოპოლკ-მირსკის ტყის შესასყიდად ნაღდი ფული საჭირო იქნება არა უმეტეს 150-200 ათასი მანეთისა; დანარჩენი თანხის მოპოვება შეიძლება ტყის დაგირავებით სამიწათმოქმედო ბანკში, თუ გავითვალისწინებთ, რომ ყოველწლიური შემოსავალი საკმარისი იქნება არა მარტო ხარჯების, არამედ ბანკის პროცენტების დასაფარავადაც... რაც შეეხება 200 ათას მანეთ ნარდ ფულს, მისი დაგროვება მაინც და მაინც ძნელი არ უნდა იყოს – მისი მიღება შეიძლება კერძო პირთა და სოფლის საზოგადოებათა შენატანებით, რომელთაგანაც შეიძლებოდა სააქციო კომპანიის მსგავსის შექმნა.

ადგილობრივ მცხოვრებლებს, რომელთაც კარგად იციან აჯამეთის ტყის ფასი და სარგებლიანობა, შეეძლოთ ერთმანეთში გაენაწილებინათ 200-300 მანეთიანი აქციები. და ნუთუ მთელი ქუთაისის გუბერნიაში არ მოიძებნება ათასი კაცი, რომელნიც შეიძლებენ 200 მანეთის დაბანდებას უჩვეულად სარგებლიან

საქმეში? ჩვენ ეჭვი არ გვეპარება, რომ თვითონ თავადი დ.ი. მირსკი სიამოვნებით დათანხმდებოდა ნაღდი ფულის სანაცვლოდ მიეღო ასეთი კომპანიის აქციების საკმაო რაოდენობა; თვით თბილისის გუბერნიაშიც მოიძებნებოდა ბევრი, რომელნიც მონაწილეობას მიიღებდნენ ამ საქმეში. საჭიროა მხოლოდ საქმის გონივრულად დაწყება – უნდა აღიწეროს მთლიანად მამული და მისი ყველა შემოსავალი, დინჯად უნდა დაანგარიშება ბანკისა და მმართველის ხარჯებს, და ბოლოს, ეს ყველაფერი უნდა ვაჩვენოთ ხალხს და ვთხოვოთ დახმარება ამ საქმეში, რომელიც ასე სასარგებლო იქნება როგორც მოსახლეობის, ისე აუქციონერთათვის.

სამიწათმოქმედო ბანკების მმართველთ გონიათ, რომ ჩვენი გაზეთი მათდამი მტრულადაა განწყობილი. დაე, მათ ერთხელ მაინც სცადონ სათავეში ჩაუდგნენ ისეთ საქმეს, რომელიც ნამდვილად გააუმჯობესებს მასების ეკონომიკურ მდგომარეობას და შესაბამისი იქნება ჩვენი სამიწათმოქმედო ბანკების ძირითადი დანიშნულებისა – ხელი შეუწყონ ჩვენი ქვეყნის ეკონომიკური მდგომარეობის გაუმჯობესებას და მაშინ ისინი თვალნათლივ დაინახავენ, რა შემართებით ამოუდგება მათ გვერდში ჩვენი გაზეთი. ისინი დარწმუნდებოდნენ, რომ მათი სახით ჩვენ ვებრძვით მხოლოდ საქმისადმი აპათიურ დამოკიდებულებას და მათს დაუძლეველ ვნებას, ყველაზე გრანდიოზული საქმეც კი დაიყვანონ გირავნობის ფურცლებზე მექანიკურ ხელოვნებასა და ყოველ 20 რიცხვში მეტისმეტად დიდი ჯამაგირის აღებამდე. ვნახოთ, ამჯერად თუ აღმოჩნდებიან ისინი იმ მდგომარეობის სიმაღლეზე, რომელზედაც ისე აფოფხდნენ, რომ არც კი იკითხეს, რა მოვალეობას აკისრებს მათ ეს მდგომარეობა...

3. აჯამეთის საკითხი

-1-

აჯამეთის საკითხის შესახებ დღეს „ტიფლისსკი ვესტნიკში“ წავიკითხეთ ახალი სტატია, რომლის გაცნობაც საჭიროდ მიგვაჩნია ჩვენი მკითხველისათვის.

აი, ეს სტატია:

„ობზორის“ რედაქციის მიერ შემოთავაზებული პროექტი აჯამეთის ტყის გამოსყიდვის შესახებ 200.000 მანეთიანი სააქციო კაპიტალის შედგენის გზით და თვით ტყის დაგირავება ქუთაისისა და თბილისის გუბერნიების სამიწათმოქმედო ბანკებში პირდაპირ მიუთითებს ზემოხსენებული ბანკების მმართველობის მხრიდან მსგავსი ოპერაციებით ხელმძღვანელობის შესაძლებლობაზე.

„მაგრამ, ვფიქრობთ, „ობზორი“ ძალიან ცდება, თუ ჰგონია, რომ ჩვენი სამიწათმოქმედო ბანკების ხელმძღვანელებს ასეთი სამოქალაქო გმირობის ჩადენის უნარი აქვთ.

„ობზორის“ რედაქციამ უნდა იცოდეს, თუ რამდენად გამოსადეგნი არიან მსგავსი წამოწყების განსახორციელებლად მის მიერ ჩამოთვლილი პირები. პირველი სიტყვა, რომელიც უნდა წამოსცდნოდეთ ჩვენი სათავადაზნაურო ბანკების მოთავეებს – ეს არის სამიწათმოქმედო ბანკების მმართველთა არაკომპეტენტურობა, აიღონ საბანკო ოპერაციების გზით აჯამეთის ტყის გამოსყიდვის ინიციატივა. ამასთან, დარწმუნებული ვართ, სამიწათმოქმედო ბანკის თითოეულმა მმართველთაგანმა მიუთითა თავისი ბანკის წესდებაზე, სადაც არ არის მუხლი, რომელიც მმართველს აკისრებდა საზოგადო მოღვაწეობას თავისი ბანკის გარეთ.

ვფიქრობთ, უნაყოფოა იმაზე მეტი მოითხოვო ადამიანებისაგან, რისი მოცუმაც შეუძლიათ მათ სინამდვილეში. საჭირო აღარც იყო აჯამეთის ტყის – ამ

ოღინდელი სახალხო ქონების – გამოსყიდვის პროექტით მიმართვა იმ ადამიანებისადმი, რომელთაც ყველაზე ნაკლებად შეეძლოთ ამ საქმეში დახმარების აღმოჩენა.

აჯამეთის ტყის მნიშვნელობა იმდენად დიდია ქვემო იმერეთის მთელი მოსახლეობის სასიცოცხლო ინტერესებისათვის, რომ გაიგებენ თუ არა ოკრიბის, სიმონეთის, არგვეთის, ლომსიანთხევის და საკუთრივ ქვემო იმერეთის მოსახლენი ამ ტყის ერთობლივი ძალით გამოსყიდვის შესაძლებლობის შესახებ, დაუყოვნებლივ შეკრებენ იმდენ თანხას, რამდენიც საჭირო იქნება. ამიტომ სრულიად ზედმეტია სამიწათმოქმედო ბანკების შუამავლობაცა და სააქციო კაპიტალის კანონიერი გზით შექმნაც.

ჩვენ ეჭვიც არ გვკაპარება, რომ ქუთაისის გუბერნიის ადგილობრივ ინტელიგენციაში მოიძებნებიან ადამიანები, რომელთაც ყოფიან იმდენი მოქალაქეობრივი მამაცობა, რომ შეასრულონ ეს ნაქები წამოწყება: ოღონდ კი ხელი მოჰკიდონ ამ საქმეს.“

„ტიფლისსკი ვესტნიკი“ ჩვენ ტყუილუბრალოდ მიგვათვლის სამიწათმოქმედო ბანკების მეთაურთა მომხრეებს. ყველა, ყველა, მაგრამ, ვფიქრობთ, შეუძლებელია ჩვენი გაზეთი დაადანაშაულო ბ.ბ. ჭავჭავაძისა და დოლობერიძის მიმართ გამოჩენილ ნაზ გრძნობებში. ჩვენს სტატიაში მეტისმეტად მკაფიოდაც კი იყო ეჭვი გამოთქმული, რომ ეს ბატონები ვერ აღმოჩნდებოდნენ თავიანთი მდგომარეობის სიმადლეზე. ჩვენ დავსახეთ ამოცანა და მიუუთითეთ, რომ მისი შესრულება თავს უნდა ედოთ ჩვენი სამიწათმოქმედო ბანკების მოთავეებს, მაგრამ იქვე დავუმატეთ, რომ ისინი, ამას, აღბათ, არ გააკეთებდნენ.

რადგან დასმულია საკითხი, ჩვენ სიამოვნებით დავეთანხმებით „ტიფლისსკი ვესტნიკს“, რომ ადამიანებს, რომელ-

თავ გამოეპარათ ასეთი პირველხარის-ხოვანი მნიშვნელობის საქმე, მისი არც ხელში ადება შეუძლიათ და არც ადგილობრივი მოსახლეობის სასარგებლოდ აღსრულება.

ულაპარაკოდ ვეთანხმებით რა ამაში „ტიფლისსკი ვესტნიკს“, მთელი არსებით ვწუხვართ, რომ არ შეგვიძლია დავეთანხმით ციტირებული სტატიის დასკვნით სტრიქონებს. ეჭვი არ გვეპარება, რომ „ქუთაისის გუბერნიის ადგილობრივ ინტელიგენციაში“ მართლაც არიან ადამიანები, რომელთაც უყვართ თავიანთი ხალხი და უსურვებენ მათ ყოველნაირ სიკეთეს, მაგრამ დიდი ხანია დავიდალეთ იმ ჭეშმარიტების გამეორებით, რომ მხოლოდ პლატონური სიყვარული და უნაყოფო „კეთილდღეობის მოსურნეობა“ არავის აძლევს უფლებას, იწოდებოდეს „ინტელიგენციად“.

ჩვენს უბედურ ქვეყანაში ისეთი ეგოისტები, როგორებიც არიან ბანკის მმართველები, სერიოზულ საზოგადოებრივ როლს ასრულებენ, მიუხედავად იმისა, რომ სავსებით უუნარონი არიან და თითის განძრევაც კი არ უნდათ საერთო საქმის სასარგებლოდ; ეს ხდება მხოლოდ იმიტომ, რომ ახალგაზრდა ადამიანები, რომელთაც ჯერ არ შეჰყრიათ ეგოიზმის სენი, გულხელდაკრეფილები სხედან და თავს არიდებენ თანამედროვე ცხოვრების პრობლემებს. მათ არ სურთ წვრილმან საქმეებში ჩარევა და ელოდებიან იმ დროს, როცა შესაძლებელი იქნება „სარგებლობის ერთბაშად მოტანა“. ამასობაში კი ადგილობრივი საზოგადოება, ხედავს რა ეგოისტების ხარბ საქმიანობას საპირისპიროდ ნამდვილ ხალხის-მოყვარეთა უმოქმედობისა, იძულებულია პირველნი აირჩიოს ყველა საზოგადოებრივ თანამედროებაზე მხოლოდ იმიტომ, რომ „ცოტა რაღაცას მაინც გააკეთებენ“.

ჩვენს ადგილობრივ ცხოვრებაში მთელი სიმპათიები, რა თქმა უნდა, მიმარ-

თულია ჩვენი „ინტელიგენციისადმი“, რომელთა შორის ცოტა როდია ჩვენი საუკეთესო პირადი მეგობარი. მაგრამ ეს მდგომარეობა სრულიად არ გვიშლის ხელს გავუმეოროთ მათ: „დროა, დიდი ხანი დროა, მუყაითად ხელი მოჰკიდოთ მიმდინარე საკითხებსა და ჩვენი ცხოვრების ამოცანებს; დროა ამ ამოცანების საფუძვლიანი გადაწყვეტით დაიკავოთ ხალხში ინტელიგენციის ღირსი მდგომარეობა, დაიმსახუროთ ხალხის ნდობა და მათი საქმე და ბედი ხელიდან გამოსტაცოთ ეგოისტებს, რომელნიც შენიღბულნი არიან გესლიანი ფრაზეებითა და ხელხის მოყვარის მანტიით მხოლოდ იმისთვის, რომ შესაძლებლობა ჰქონდეთ იზრუნონ ნათესავებზე და ჩაეფლონ ნეტარებასა და განცხრომაში!

დაე, ინტელიგენციამ მოჰკიდოს ბოლოს და ბოლოს ხელი საქმეს და ჩვენ მთელი არსებით მივესალმებით და მხარს დავუჭერთ მის პირველ პრაქტიკულ ნაბიჯებს. მაგრამ, ვიმედოვნებთ, არავინ გვისაყვედურებს ჩვენი პირველი განცხადებისათვის – ვინც კი ხელს მოჰკიდებს ისეთი საერთო სასარგებლო წამოწყების რეალიზაციას, როგორცაა აჯამეთის ტყის გამოსყიდვა, ჩვენი გაზეთი მხარს დაუჭერს მას მთელი თავისი ძალებით, თუნდაც ეს იყოს თვით ნ. ბ. ლოღობერიძე. არის ისეთის საქმეები და ამოცანები, რომელთათვისაც სირცხვილი არაა ხელი გაუწოდო გამოუსწორებელ ეგოისტსაც კი.“

ქართული გაზეთი „დროება“ თავის როლს ერთგულად ასრულებს – კულში მისდიოს ადგილობრივ საზოგადოებრივ ცხოვრებას და მცდარად იაზროვნოს. მას დღის წესრიგში უნდა დაესვა საჭირობოროტო საკითხი – აჯამეთის ტყის გამოსყიდვა ადგილობრივი მოსახლეობის მიერ, – მაგრამ, რადგანაც ეს საკითხი ადგილობრივმა პრესამ უკვე დააყენა, „დროებას“ ხელი უნდა შეეწყო ამ სა-

კითხის დამაკმაყოფილებლად გადაჭრისათვის და არ უნდა წამოყენებინა ისეთი ფანტასტიკური წინადადება, რომლის განუხორციელებლობა ყრმათათვისაც კი ნათელია. ის, რა თქმა უნდა, შეჩერდა ამ უკანასკნელზე...

„დროებაში“, როგორც იქნა, ხმა ამოიღო ამ საკითხზე და აღიარა მისი სერიოზული მნიშვნელობა; შემდეგ კი შეაჯამა რა ძლივძლივობით „ობზორისა“ და „ტიფლისსკი ვესტნიკის“ აზრები, საკითხის გადაწყვეტა მოინდომა საკუთარი ჭკუით, რომლის ძალაც ყველასთვის საკმაოდ ნათელია. აი, მისი დასკვნაც:

„ჩვენის აზრით ერთიცა და მეორეც შემცდარნი არიან. აქციონერული კომპანიის შედგენა ძნელია და არც მოეთხოვება ეს ჩვენ საადგილმამულო ბანკების გამგეობათ; ამათ ისიც ვაკმაროთ, იმისთვისაც დიდი მადლობა შევსწიროთ, თუ თავიანთი პირდაპირი მოვალეობა კარგად შეასრულეს. ამას გარდა, ჩვენში ადვილია განა სააქციო მამულის მართვა და გაძღოლა?

„რაიცა შეეხება „თფლისის მოამბის“ აზრს, რასაკვირველია, კარგი იქნებოდა, რომ მართლა ეს მამული თვითონ ხალხს შეესყიდა. მაგრამ ვინ მისცა ახლა ჩვენ სოფლის ხალხს იმდენი საშუალება, რომ ნახევარი მილიონი ფული ამოიღოს ჯიბიდან და ტყის პატრონს ჩააბაროს?

ამიტომაც, ჩვენის აზრით, ყველაზე უკეთესი ის იქნება, რომ რამდენიც შეუძლიან ხალხმა გამოიღოს და რაც დააკლდება, ხაზინამ მოუმართოს ხელი. ჩვენ გვგონია, რომ თუ აჯამეთის ისტორიას მოვიგონებთ მთავრობას მოვალეობაცა აქვს, რომ გაუადვილოს ხალხს ხელახლად დაბრუნება იმ ქონებისა, რომელიც ადრე თითქმის იმის საკუთრებას შეადგენდა.

როგორ, რა პირობით დაეხმარება ხაზინა ხალხს „გამოსყიდვის მოწყობის“ საშუალებით, ნაღდი ფულის სესხებით,

თუ სხვა რამ ღონისძიებებით – ამის განხილვაში ჩვენ ახლა ვერ შევალთ. ჩვენ მხოლოდ იმას ვამბობთ, რომ მთავრობას შეუძლიან და ის უნდა დაეხმაროს ხალხს, რომ ამას მოითხოვს თვითონ იმისა და ხალხის პირდაპირი ინტერესიც.

ყველაზე უფრო სანატრელი და სასურველი კი ის არის, რომ აჯამეთის ტყე ვისმე კერძო პირს ან უცხო ქვეყნის სააქციო კომპანიას არ ჩაუვარდეს ხელში“.

უპირველეს ყოვლისა, მკითხველთა ყურადღება უნდა შევაჩეროთ „ობზორის“ აზრების დამახინჯებაზე. ჩვენ არც კი გვიფიქრია ვამტკიცოთ, რომ სააქციო საზოგადოების მოწყობა თავს ელო ჩვენის სამიწათმოქმედო ბანკების გამგეობას. გასაგებია, რომ მათი წესდებები, რომელთა გადაწერა ქვაკუთხედი გახდა ბ.ბ. ჭავჭავაძისა და ღოღობერიძის კვარცხლბეკისა, გამგეობებს ოდნავადაც არ აძლევს ასეთი ოპერაციების წარმოების უფლებას. ჩვენ მხოლოდ იმას ვამბობდით, რომ ამ საქმეს ხელი უნდა მოჰკიდონ ჩვენი სამიწათმოქმედო ბანკების თავგაცებმა, ისეთმა აღამიანებმა, რომელთაც საკმაო თავისუფალი დრო და ავტორიტეტი აქვთ ახალი, განსაკუთრებული სააქციო საზოგადოების შესაქმნელად. ისინი ისე ბევრს ყოყმობდნენ წესდებების „შემუშავების“ და „ბანკების“ შექმნის ხელფონებით, რომ „როგორც ჩანს, მათთვის ძნელი არ უნდა იყოს ორგანიზაცია გაუკეთონ ხალხისთვის ასეთ საჭირო საქმეს...

„ტიფლისსკი ვესტნიკის“ აზრი სავსებით მართალია: აუცილებელია, რომ გამოსყიდვა ადგილობრივი მოსახლეობის სასარგებლოდ მოხდეს. მაგრამ „თფლისსკი ვესტნიკმა“ ვერ მოიაზრა, რომ მოსახლეობას არ შეუძლია მართოს გამოსყიდული მამული და როგორც გამოსყიდვისათვის, ისე გამოსასყიდი ფულის შესაკრებადა და შემდეგ მამულის გამ-

გებლობისათვისაც, აუცილებლად საჭიროა რაიმე დაწესებულების დაარსება, რომელიც ცენტრალიზებას გაუკეთებდა ცალკეულ გლეხთა საზოგადოებების ანაბრებს. ჩვენი თანამედროვე ცხოვრების პირობებში სხვა გამოსავალი არ არის, გარდა სააქციო საზოგადოების დაარსებისა, რომელშიც გლეხთა ოჯახები და საზოგადოებანი სხვა პირებთან თანასწორად შეიქმნებოდნენ აქციონერები. რასაკვირველია, ხელს მოჰკიდებდნენ გამოსყიდვის საქმეს და სათანადო ორგანოებიც ეყოლებოდათ ამ საქმის მოსაგვარებლად. მაგრამ ერობები ჯერჯერობით არ არსებობენ; ამიტომაცაა აუცილებელი სააქციო საზოგადოების დაარსება, რომელიც ერობის დაარსების შემდეგ შეძლებს გადასცეს მამული ამ უკანასკნელს.

მაგრამ, სანამ გადაწყდება ჩვენი დავა – ვინ უნდა იკისროს გამოსყიდვა... თავადი მირსკი მიჰყიდის თავის ტყეს ბატ. ანანოვს ან სხვა რომელიმე კაპიტალისტს, რომელიც გამოსყიდვაზე სიტყვის გაგონებასაც აღარ ისურვებს. ქვემო იმერეთის მოსახლეობა ძველებურად ტყის მფლობელის მოხარკედ დარჩება.

გაზეთ „დროების“ საცოდავი წინადადებების შესახებ არც კი გვინდა ვილაპარაკოთ. ვინც იცის, რომ გამოსასყიდი დამოწმებანი კანონის მიხედვით განკუთვნილია მხოლოდ და მხოლოდ ნადელების გამოსაყიდად და სავარგულებითსათვის, რომლებიც შესულია გლეხის ნადელში... ისეთმა პუბლიცისტებმა, როგორცაა ი. გ. ჭავჭავაძე, რომელიც მომრიგებელ მოსამართლედ მსახურობდა და დაუსრულებლად წერდა სტატიებს გლეხთა საქმეებზე, სირცხვილია, არ იცოდეს ეს; ხოლო იცოდე და მაინც თავგზას ურევდე მკითხველს – ეს ორჯერ უფრო სირცხვილია. არანაკლებ სირცხვილია მთავრობას დააკისრო გამოსყიდვის საქმე...

ვიმეორებთ, გამოსავლის ძებნა შეიძლება, მაგრამ ცოტად თუ ბევრად საზრიანი კაცი დაგვეთანხმება, რომ შექმნილი მდგომარეობიდან ერთადერთი გამოსავალია – სააქციო საზოგადოების დაარსება... 200.000 მანეთის კაპიტალით და მამულის დაგირავება სამიწათმოქმედო ბანკში დანარჩენ თანხაზე. თუ თქვენ, უპირველეს ყოვლისა, გინდათ გამოსყიდვის საქმე მოაწყოთ, ძალაუნებურად უნდა შეჩერდეთ ამ ღონისძიებაზე. თუ თქვენ მაინც გინდათ აჩვენოთ, რომ შეგიძლიათ გამოსავლის მოძებნა, რასაკვირველია, გამოძებნით ღონისძიებებს გამოსასყიდი დამოწმებების გამოსათხოვად. მაგრამ რა ხეირია ამაში, როცა გუბერნიის წვრილი ჩინოვიკებიც კი პირში დაგცინებენ, როგორც კი ახსენებთ ასეთ „ღონისძიებებს“?

როგორც ირკვევა, ნიკო ნიკოლაძე შემდგომ აქტიურად ებმება საქართველოს ტყის რესურსების ათვისების სამართლებრივ და პრაქტიკულ საქმიანობაში.

მისი სატყეო ბიზნესინტერესების შესახებ უნიკალური მასალებია დაცული ნიკო ნიკოლაძის არქივში, რომელშიც ცალკეა გამოყოფილი სატყეო განყოფილება.

სატყეო არქივის გაყოფილება მოიცავს დროის ორ მონაკვეთს: პირველი – 1917 წლამდე პერიოდს, ხოლო მეორე – 1917-1931 წლებს. საარქივო მასალებში ფართოდაა წარმოდგენილი ქართულ, რუსულ და ფრანგულ ენებზე, ნ. ნიკოლაძის საქმიანი მიმოწერები ამ მიმართებით, საექსპლუატაციო ტყეების ტაქსაციური აღწერები, ტყის ასათვისებელი უბნების ტექნიკურ-ეკონომიკური მახასიათებლები, შესაბამისი გამოკვლევები და სხვა.

ამ მხრივ, ჩვენი აზრით, უპირველესად, ყურადსაღებია შემდეგი დოკუმენტები:

1. Гофмейстер Р. А.- Краткое статистическое описание городской лесной

дари портового города Поти. Кутайской Губ. (1888 г.).

2. Описание лесов Сванетского лесничества и проект эксплуатации его лесных богатств.

3. План Чубихевской лесной дари Лечхумского уезда, Кутайской Губ.

4. Эксплуатация лесных богатств Закавказья, - Боржомское ущелье; Гагринская дача; Бзыбская дача; Низменные леса; Багдадская дача (1917 г.).

5. Зактрегер Л.; Доклад о лесах Грузии (Тифлис. 1918 г.).

6. Contract (ხელშეკრულება საქართველოს ქალაქთა კავშირსა და აკაკი ხოშტარიას შორის, საქართველოს ტყეების ექსპლუატაციის შესახებ. თბილისი. 1919 წ. 14 ნომბერი).

7. "Лесные концессии Союза Городов" - Николаю Яковлевичу Николадзе (Подробное описание о лесах Эксплуатируемых союзом Городов Грузии; для дела о привлечении

иностранного капитала к участию эксплуатации лесов Грузии). 1920 г.

8. Николадзе Н. - леса Грузии (краткие сведения). 1922 г.

9. Схематическая карта концессионных лесных массивов.

1 - Бзибский лесной массив;

2 - Кодорский лесной массив;

3 - Ингурский лесной массив; 1926 г

მაგრამ, ამასთან ერთად, მიგვაჩნია, რომ არამარტო ჩვენს მიერ ზემოთ დასახელებული საარქივო მასალები, არამედ ნ. ნიკოლაძის მთელი სატყეო არქივის ყველა წყაროს გამოკვლევა-გაანალიზება მეტად საშური საქმეა, რაც სასიკეთოდ წაადგება მეტყევეთა დღევანდელ და მომავალ თაობებს ტყის რესურსების გამოყენების ისტორიის სწორედ გააზრებასა და სატყეო საქმის გონივრულად წარმართვაში.

ბამოყენებული ლიტერატურა

1. ნიკო ნიკოლაძე - „ჩვენი სატყეო მეურნეობა“. თხზულებანი. ტ. 4. გვ. 292-295. თბილისი. 1964.
2. ნიკო ნიკოლაძე - 1. „აჯამეთის ტყე“. 2. „აჯამეთის საკითხი“. თხზულებანი. ტ. 8. გვ. 53-61. ქითაისი. 2003.
3. ნიკო ნიკოლაძის არქივის კატალოგი, ნაწილი პირველი (1829-1917). თბილისი. 1964.
4. ნიკო ნიკოლაძის არქივის კატალოგი, ნაწილი მეორე (საბუთები 1917-1931 წ. და ფოტოარქივი). თბილისი, 1964.
5. აკაკი ბაქრაძე - ნიკო ნიკოლაძე. თბილისი. 2011 (სერია - „დიდი ქართველები“)
6. ვლ. ჭანიშვილი - ტყიბულის ქვანახშირის წარმოშობისა და განვითარების ძირითადი ეტაპები. თბილისი. 1974.

რევაზ ობოლაძე, ნოდარ მახანეიშვილი

ვლადიმერ მაიაკოვსკის მამა –
ვლადიმერ კონსტანტინეს ძე
მაიაკოვსკი

ჩვიდმეტი წელი ბაღდათის სატყეოში

(ექვანება დიდი პოეტის – ვლადიმერ
მაიაკოვსკის დაბადებიდან 120 წლისთავს)



ვლადიმერ მაიაკოვსკი თავის ავტობიოგრაფიულ ჩანაწერებში „მე თვითონ“, რომელიც პირველად გამოქვეყნდა 1922 წელს ბერლინში გამომავალ ჟურნალში „ნოვია რუსსკაია კნიგა“ წერდა: „დავიბადე 7 ივლისს 1894 წელს*. სამშობლო – სოფელი ბაღდადი, ქუთაისის გუბერნია, საქართველო“. ამ მოგონებების ერთერთ თავში „რომანტიზმის ფესვები“, პოეტი განაგრძობს საუბარს ბაღდათზე: „...პირველი სახლი, რომელსაც გარკვევით ვიგონებ, ორი სართული, ზედა ჩვენ გვეკუთვნოდა, ქვედა მარანი იყო. წელიწადში ერთხელ – ყურძნით სავსე ურმები. წურავდნენ. მე ვჭამდი. ისინი სვამდნენ... ზვინულებს იქით – თხრილები. თხრილებს იქით ტყეები და ტურები. ტყეებს მთები დაჰყურებენ“.

შემდგომში, თავისი ხანმოკლე, მაგრამ მშფოთვარე ცხოვრების მანძილზე, სადაც არ უნდა ყოფილიყო, პოეტი – ტრიბუნი, გულით და სულით, ყოველთვის მიიღტვოდა საქართველოსაკენ, რათა კვლავ ეხილა მშობლიური საქართველო – თბილისი, ქუთაისი, ბაღდათი. მას რომ ყოველთვის და ყველგან ეამაყებოდა ქართველობა, ბაღდადელობა, სხვა მრავალ ცხოვრებისეულ მომენტებთან ერთად,

ნათლად ჩანს დიდი ქართველი კინორეჟისორის – ნიკოლოზ შენგელაიას ერთ შესანიშნავ მოგონებაში, რომელიც გამოქვეყნებული გახლდათ გაზეთ „იზვესტიის“ 1940 წლის 14 აპრილის ნომერში. ნ. შემგელაია წერდა: „მაიაკოვსკი მოგზაურობდა ამერიკაში. ჩიკაგოში გამართულ მის საღამოზე გამოცხადდნენ რეაქციონერები და მოაწყეს რაღაც „კატების კონცერტის“ მსგავსი რამ. ვლადიმერ ვლადიმერის ძემ ქართულად ხმამაღლა შეუკურთხა მათ. ამ დროს ქანდარიდან ვიდაცამ სისხარულით ქართულად, მთალი ხმით ჩამოსძახა:

– სადაური ხარ, კაცო?!

– ბაღდათელი ვარ, ბაღდათელი! – ქართულად მიუგო მაიაკოვსკიმ.

პოეტი ამაყობდა მზიური საქართველოთი. 20 წლის ვალოდია ეუბნებოდა თავის მეგობარ პოეტებს:

– წავიდეთ თბილისში. იგი ჩემი ქალაქია, იქ უყვართ ახალი პოეტები და სტუმრის მიღებაც რიგიანად იციან...

ბოლოს ვლადიმერ ვლადიმერის ძემ თქვა:

– თბილისში მუშაობის შემდეგ, საჯარო გამოსვლების შემდეგ წავალ ბაღდათში, მშობლიურ სოფელში“.

* სინამდვილეში, ისტორიული წყაროებით, მისი დაბადების წელია – 1893;

მაიაკოვსკების ოჯახი (1905 წ. ქუთაისი)



მარჯვნიდან ღბანან: პოეტის მამა – 1. ვლადიმერ კონსტანტინეს ძე
მაიაკოვსკი (ბაღდათის მეტყევე), 2. უფროსი ქალიშვილი ლუბა; პირველ
რიგში სხედან: 1. პოეტის დედა – ანა; 2. ქუთაისის ბიზნაზიის მოსწავლე,
მომავალი დიდი პოეტი ვლადიმერ მაიაკოვსკი;
3. ოჯახის მეორე ქალიშვილი – ოლია

მეტად საინტერესო და შთამბეჭდავია ცნობები მაიაკოვსკების ოჯახის ბაღდადში დამკვიდრების შესახებ.

პოეტი ასე გადმოგვცემს ლექსად თავის გვარტომობაზე:

„ერთი ბაბუა
 მყავს კაზაკი,
 ერთიც –
სეჩელი
 დაბადებით კი
მე
 ქართველი ვარ“.

ვლადიმერ მაიაკოვსკის დედა – ალექსანდრა ალექსის-ასული მაიაკოვსკაია, – თავის მოგონებებში „ვლადიმერ მაიაკოვსკის ბავშვობა და სიჭაბუკე“* წერს: „... აქ ჩვენ (იგულისხმება სოფ. ბაღდადი) 1889 წლის ოქტომბერში ჩამოვედით სომხეთიდან, სადაც სოფელ კარაკლისეში ვცხოვრობდით, შემდეგ კი – სოფელ ნიკიტენკაში, ალექსანდროპოლის სატყეოში (ყოფილი ერევნის გუბერნია). ჩემი ქმარი, ვლადიმერ კონსტანტინეს-ძე, მეტყვევებდა იყო.“

აქედან ირკვევა, რომ პოეტის მამა ქუთაისის გუბერნიაში გადმოუყვანიათ ბაღდათის სატყეოს უფროსად (მეტყვევებდა, ე.წ. „ლენინჩაედა“), რის გამოც ის 1889 წელს, მთელი თავისი ოჯახით, საქართველოში ჩამოსულა და ბაღდათის სატყეოში დაბინავებულა. პოეტის ბაბუა, – აზნაური კონსტანტინე კონსტანტინეს-ძე მაიაკოვსკი, ეროვნებით რუსი იყო და წარმოშობით მომდინარეობდა ზაპოროჟიელთა სეჩის კაზაკებიდან. მას მდინედად უმსახურია, ერთ დროს, ახალციხის საქალაქო სამმართველოში. მისი მეუღლე, ეფროსინე ოსიპის ასული დანილევსკაია, ცნობილი რუსი მწერლის – გრიგოლ დანილევსკის დეიდაშვილი გახლდათ.

ახალციხეში, 1857 წლის 7 ივლისს, მათ შეეძინათ ვაჟიშვილი, მომავალი პოეტის მამა, რომელსაც სახელად ვლადიმერი დაარქვეს.

1869 წელს ვლადიმერ კონსტანტინეს ძე მიაბარეს ქუთაისის გიმნაზიაში. აქვე უსწავლია მის უფროს ძმასაც – მიხეილ კონსტანტინეს ძეს. ოჯახს ორი ვაჟიშვილის სწავლის საფასურის გადახდა გაძნელებია და მიუმართავს გიმნაზიის პედაგოგიური საბჭოსათვის, სასწავლო გადასახადებისაგან მათი ოჯახის განთავისუფლების შესახებ. როგორც ირკვევა, ეს თხოვნა არ დაკმაყოფილდა, რის გამოც ვლადიმერ კონსტანტინეს ძემ გიმნაზიაში სწავლა მიატოვა, უსახსრობის გამო მან ვერ მოახერხა თბილისის რეალური სასწავლებლის დამთავრებაც, რის შემდეგ სატყეო მეურნეობის დარგში მოიკიდა ფეხი და თავისი სიცოცხლის ტრადიკულ დასასრულამდე კეთილსინდისიერად ემსახურა ტყეების დაცვის და მოვლის კეთილშობილურ საქმეს.

პოეტის დედის გადმოცემით, ბაღდათი იმ დროისთვის მიყრუებულ სოფელს წარმოადგენდა. არც სკოლა იყო, არც მასწავლებელი და არც ექიმი. ქუთაისსა და ბაღდათს შორის დადიოდა დიდი-ქანსი, თორმეტადგილიანი ეკიპაჟი, რომელშიც ოთხი ცხენი იყო შებმული.

მაიაკოვსკები სამაგიეროდ მოაჯადოვა ბუნების განუმეორებელმა სილამაზემ. მაღალი მთები გადმოჰყურებდნენ ბაღდათს, რომლის დაბლობი და მთისწინეთი დაფარული იყო ლაღად გაშლილი ბაღ-ვენახებით, ფერდობები – დაბურული ტყეებით. ზაფხულის მთვარიანმა ღამეებმა ხომ მთლად მოაჯადოვა ახლადმოვლენილი სატყეოს თავკაცი. „... რა მშვენიერი ჰაერია, რა დიდებული ღამეა! იყო ერთი ღამე – გოგოლოს, მეორე –

*ა. მაიაკოვსკაია – „ვლადიმერ მაიაკოვსკის ბავშვობა და სიჭაბუკე“, დედის მოგონებებიდან. თბილისი. 1961.

პუშკინის, ეს კი მესამეა – ბაღდადის ღამე.“

ბაღდათის სატყეოს ახალმა უფროსმა საკანცელარიო და საცხოვრებელი ბინა დაიქირავა ვინმე კუჭუხიძისაგან. „იგი სამი ოთახისაგან შედგებოდა, – იგონებს პოეტის და – ლუდმილა მაიაკოვსკაია. ერთერთი მათგანი წარმოადგენდა მეტყევის კანცელარიას, მეორე საბავშვოს, მესამე, ყველზე დიდი ოთახი, გაყოფილი იყო კაცის სიმაღლის ოღენა ფარდით, კარის მაგიერ – ფარდაგი ეკიდა. მოწყობილობა ძალზე პრიმიტიული იყო: უბრალო რკინის საწოლები, ტახტები, კაკასიური წესის მიხედვით – ფარდაგადაფარებულნი – ტახტებზე მუთაქები, ბალიშები, არავითარი მორთულობა“.

სახლი ტყითდაფარულ მთის ფერდობზე იყო მიშენებული. სამი ოთახის გარდა, სახლს ჰქონდა დიდი და ფართოდ გაშლილი აივანი, საიდანაც კარგად იხსნებოდა მთის სწრაფი მდინარის – ხანისწყალის ხეობა. მის მოპირდაპირე ნაპირზე კი მთები აწვდილან, რომლის შესახებ მაიაკოვსკი წერდა: „ტყეებს მთები დაჰყურებენ. წამოვიზარდე, ავრბოდი ყველაზე მაღალზე“.

ბაღდათის ე.წ. ახალ „ლესნიხს“ – (სატყეოს უფროსს), საკმაოდ რთული უბანი გადმოეცა სამართავად. სატყეოს მთლიანი ფართობი 65 ათას დესეტინას აღემატებოდა. ტყის მასივები განვრცობილი იყო მთიან ფერდობებზე, მდინარე წაბლარისხევის და ხანისწყლის ხეობებში. მაშინ ეს ტყეები გამოკვლეული იყო მხოლოდ ფრაგმენტულად*, თუმცა ბაღდათის ტყეების მდიდარი მასივებით (ნაძვის, სოჭის, წაბლის მერქნის დამზადების მიზნით) ტყის მრეწველები ადრინდანვე იყვნენ დაინტერესებილნი. საქმეს ართულებდა ის გარემოება, რომ ტყის ათვისებისათვის საჭირო ხდებოდა მნიშ-

ვნელოვანი ხარჯების გაღება წაბლარისხევიში 15 ვერსამდე რკინიგზის გაყვანისა და შემდგომ კიდევ 18 ვერსისა (ვაკეზე) თბილისი-ფოთის მთავარ მაგისტრალზე მიერთებისათვის. ამას ემეტებოდა ხარჯები სახერხი ქარხნის მშენებლობაზე და დანადგარებით აღჭურვაზე, მორსაშვებების მოწყობაზე და სხვა. ამ ფაქტორებმა, გარკვეულად, გადასწიეს დროში ბაღდადის ტყეების სამრეწველო ათვისების საქმიანობა, მაგრამ დიდი იყო მოთხოვნილება საშეშე ხეტყეზე სოფლის მცხოვრებთა მხრიდან.

სატყეოში შედიოდა სამი აგარაკი, რომელთაც თვრამეტი ტყის მცველი ემსახურებოდა. საინტერესოა, პოეტის დედის მონათხრობი სატყეოს კოლექტივის საქმიანობის და ურთიერთთანადგომის შესახებ. მათთან ერთად ბაღდათში ჩამოსულა დაღესტნელი ლეკი ირმიზრაიმ-ოღლი, რომელიც ახალ სატყეოს უფროსს თავისთან ტყის მცველად მოუწვევია. იმრიზი ძალზე კეთილი და თავდადებული ადამიანი გამომდგარა. ყოფილა ასეთი ეპიზოდი: ბავშვებს – ოლიასა და კოსტიას ქუნთრუშა შეჰყრიათ. აუცილებელი გამხდარა სასწრაფოდ ქუთაისიდან ექიმის ჩამოყვანა. არ იყო ტრანსპორტი. ერთი დილიქანსი მოძრაობდა ქუთაისამდე, რომელიც დილით გადიოდა და საღამოს ჩამორახრახდებოდა. ბავშვები კი შეღამებისას ძალზე ცუდად გამხდარან და მეორე დღემდე დაცდა არაფრით არ შეიძლებოდა. იმრიზს ფეხით გაუვლია თორმეტი კილომეტრი სადგურ რიონამდე, რიონიდან მატარებლით ჩასულა ქუთაისში და დილაადრიან ექიმი ეტლით ჩამოყვანია.

საერთოდ, ტყის მცველები ახლო მეგობრულ ურთიერთობაში იყვნენ სატყეოს უფროსის ოჯახთან. „ბაღდათის სატყეოს საკმაოდ დიდი ფართობი ეკავა,

* ბაღდათის ტყეები პირველად 1912 წელს მოეწყო

– მოგვითხრობს ანა ალექსის ასული, – საითაც გაიხედავდით, აღმართული იყო სხვადასხვა ჯიშის ხშირი ტყით დაფარული მაღალი მთები. ტყეში ბლომად იყო ნადირი: ირემი, ჯეირანი, გარეული ღორი, მელა, კურდღელი, ციყვი და მრავალი ფრინველი. ზოგჯერ ტყის მცველებს ბავშვებისათვის პატარა მხეცები და ფრინველები მოჰყავდათ. ვალოდიას ცხოველები ძალიან უყვარდა. ცხოველებისადმი სიყვარული მან მთელი სიცოცხლის მანძილზე შეინარჩუნა... ბავშვებს სადამოლობით მამასთან ერთად აივნის საფეხურებზე ჯდომა და სიმღერა უყვარდათ. ხელიხედახვეულნი ხმაშეწყობილად მღეროდნენ რუსულ ხალხურ სიმღერებს: „წითლად შედება განთიადმა აღმოსავლეთი“, „ძაღლონეს იკრებს ბრძენი ოლეგი“, „ოკეანის ღურჯ ტაღლებზე“, „არის ვოლგაზე კლდე“, ... უკრაინულ სიმღერას „ბალა მუტე, გამოდი ქოხიდან“, ქართულ „სულიკოს“ და სხვა სიმღერებს, რომლებიც კი ბავშვებმა იცოდნენ“. ბავშვები დაუმეგობრნენ ქართველ პატარებს, მათგან სწავლობდნენ – ქართულ ენას.

სატყეოს უფროსს ძალზე დაძაბული სამუშაო დღე ჰქონდა. ის მუშაობას დილის ექვს საათზე იწყებდა და დამის თორმეტ საათზე ამთავრებდა... ჩვეულებრივ, სატყეოში ბევრი საქმე იყო გასაკეთებელი. გლეხები დილაადრიან მოდიოდნენ, რომ ნებართვა მიეღოთ ხეების მოსაჭრელად. დიდი ეზო ხალხით ივსებოდა. თავიანთი უბნებიდან მოდიოდნენ ტყისმცველები, სახლის ახლოს, ხარებშებმული ორთვილიანი ურმები ჩამოკრივდებოდნენ.

ვლადიმერ კონსტანტინეს ძეს – ხშირად უხდებოდა ტყეში სიარული: ხანძარი გაჩნდებოდა თუ ტყეს ქერქიჭამია მავნებელი შეესეოდა – მას უნდა მიეღო საჭირო ზომები. აქვე აგროვებდნენ სო-

ჭის და ნაძვის გირჩებს რუსეთის სხვადასხვა გუბერნიებში გასაგზავნად. ყოველ ზაფხულს, არდადაგებზე, მთელი ოჯახი დასასვენებლად მიემგზავრებოდა ე.წ. შიგა სატყეოში – ზეკარის მინერალურ წყლებზე (ამჟამად სახელგანთქმული და კეთილმოწყობილი კურორტი „საირმე“). მაშინ სასტუმროს მაგივრობას იქ, ვიწრო ხეობაში, აშენებული ხის სახლები ასრულებდნენ. მასში ბაღდათის მეტყევის ოჯახისათვის ორი დიდი ოთახი იყო განკუთვნილი. დილის საუზმის შემდეგ მთელი შემადგენლობით ადიოდნენ ცვრიანი ბალახით დაფარულ მთაზე. სეირნობის შემდეგ, იქვე ტყეში, მწვანეზე იშლებოდა ტრადიციული მეტყევეური სუფრა, რომელზეც უხვად ეწყო მჭადი, ქართული ყველი, კვერცხები, ცივად მოხარშული ვარიები და სხვა. უკან დაბრუნებისას გზას ჩირაღდნებით ინათებდნენ. სიბნელესა და სიჩუმეში სიმღერასაც წამოიწყებდნენ ხოლმე და ტყეც გამოძახილით ეხმაურებოდა.

მომავალი პოეტი შვიდი წლისაც არ იყო, რომ ტყის მცველების დახმარებით ცხენზე ჯდომაც ისწავლა. დედამისს ძალზე ეშინოდა, რადგან ცუდი გზები იყო, მაგრამ ტყის მცველები ამშვიდებდნენ.

– დარდი ნუ გაქვთ, თვალს არ მოვაშორებთო.

შემდეგ ვალოდია ისე გაიწვრთნა, რომ მამას, სატყეო უბნების შემოვლისას, ხშირად შემოუსკუპდებოდა ცხენზე და ოღროწოდროებისაც კი არ ეშინოდა... ტყეში, სატყეოს ერთერთ უბანზე, ვალოდიამ პირველად ნახა ელექტრონის სინათლე, რამაც აღფრთოვანებში მოიყვანა იგი. იქ, ხეობაში, ქარხანა იყო, ხერხავდნენ ფიცრებს და კასრებისათვის ტკეჩს ამზადებდნენ. შემდეგში ინჟინერმა მიგვიწვია და დაგვათვალაიერებინა ეს ქარხანა. ჩვენ მთელი დღე დავეყავით იქ და შინ საღა-

მოთი, სინათლე რომ აანთეს, მერე დავბრუნდით.*

ვალდია მაიაკოვსკი და მისი და ოლია, რომელიც მასზე სამი წლით უფროსი იყო (დაიბადა 1890 წ.), უკვე კარგად დაეუფლნენ ქართულ ენას. მათ მეზობლად გაშლილი იყო დიდი ვენახები. ყურძნის კრეფისას ქალები შეიპატიუებდნენ ბავშვებს თავისთან. „რუსის ბავშვები არიან, მაგრამ რა კარგად ლაპარაკობენ ქართულადო“ – ამბობდნენ ისინი და ბავშვებს ყურძნით უმასპინძლდებოდნენ.

ბაღდათში მუშაობის და ცხოვრების პირველსავე დღეებიდანვე სატყეოს უფროსმა, – ვლადიმერ კონსტანტინეს ძე მაიაკოვსკიმ, – თავისი უმწიკველო სამსახურეობრივი მოღვაწეობით და ადგილობრივებთან გულთბილი, საქმიანი ურთიერთობით, გლეხების დიდი სიყვარული და პატივისცემა დაიმასახურა. სოფლის მცხოვრებლები მას ხშირად მიმართავდნენ სხვადასხვა თხოვნით დახმარებისათვის და მეტყვევც არ იშურებდა ძალებს, ენერგიას მათი საქმის მოსაგვარებლად. „საერთოდ უნდა აღინიშნოს, რომ მეტყვევ აქტიურად მონაწილეობდა საზოგადოებრივ ცხოვრებაში. ასე, მაგალითად, მან გარკვეული წვლილი შეიტანა რაიონში ბიბლიოთეკა-სამკითხაოს მოსაწყობად. რაიონში კარგად ცნობილი საზოგადო მოღვაწე გიორგი ახვლედიანი გადმოგვცემს, რომ მეტყვევ მონაწილეობას იღებდა დიმიტროპოლის არხის საკითხზე გამართულ თათბირში და სხვა.

ვლადიმერ კონსტანტინეს ძეს 1897 წელს რუსეთის იმპერიის მოსახლეობის პირველ აღწერაში აქტიური მონაწილეობისათვის დაუმსახურებია ბრინჯაოს მედალი, რომელიც დაცულია ამჟამად

ბაღდათში, ვლადიმერ მაიაკოვსკის სახლ-მუზეუმში.

ბაღდათის მეტყვევის მეგობრებთან, კოლეგებთან ურთიერთობის თვალსაზრისით, საინტერესოდ აღიქმება გამოჩენილი ქართველი მეტყვევის – მიხეილ მურვანიშვილის ქალიშვილის – თამარ მურვანიშვილის მოგონებების შემდეგი სტრიქონები: „1903 წლიდან მამა მუშაობდა აბასთუმნის სატყეოს გამგის თანაშემწედ. იქ მან ფართოდ მიჰყო ხელი წიწვიანი და ფოთლოვანი კულტურების გაშენებას, განადგურებისაგან დაიცვა ათობით ჰექტარი ტყე. აბასთუმანში ყოფნის დროს მან გაიცნო და დაუმეგობრდა ბაღდათის სატყეოს უფროსს, შემდგომში გამოჩენილი პოეტის ვლადიმერ მაიაკოვსკის მამას. ისიც ვლადიმერ მაიაკოვსკი იყო.

მასსოვს, დედა გვიამბობდა, თუ როგორ კარგი მეგობრული განწყობილება ჰქონდათ მათ ერთმანეთთან, როგორ სიამოვნებით ბაასობდნენ და თავის აზრებს, შეხედულებებს უზიარებდნენ ერთმანეთს და ისე არ გავიდოდა თვე, რომ ერთმანეთი არ მოენახულებინათ. „მადალი, ახოვანი, შავ წვერ-ულვაშა კაცი იყო“, იგონებდა დედა. დილაადრიან, როცა თითქმის ყველას გვეძინა, შინაურულად, მოურიდებლად შემოაღებდა ჩვენი სახლის კარებს და ხმამაღლა შეძახილით ყველას გაგვადვიებდაო. „ჩვენ მეტყვევებს ერთი ოჯახი გვაქვსო“. თითქოს ბოდიშს იხდიდა მოულოდნელი შემოსვლის გამო. მერე მძინარე ბავშვებს გადახედავდა, სახე გაუნათდებოდა და იტყოდა – „ნამდვილი ბედნიერება აი ეს არისო“ (მამინ მამაჩემს ოთხი შვილი ჰყავდა). მამასაც უყვარდა ბაღდათში ასევე, მაიაკოვსკის ოჯახში ყოფნა. ხშირად ერთად შეუდგებოდნენ აღმართს ორი მეტყვევი.

* ა. მაიაკოვსკიაი – ვლადიმერ მაიაკოვსკის ბავშვობა და სიყმაწვილე დედის ნაამბობიდან. თბილისი, 1961. გვ. 27.

უყვარდათ ორივეს ტყეში სიარული და სრულებით არ აშინებდათ, არ უძნელდებოდათ ზეკარის უღელტეხილის გადალახვა და როცა მიადწევდნენ უმაღლეს წერტილს, აღტაცებით დაჰყურებდნენ იმერეთისა და გურია-აჭარის მშვენიერ სანახაობას“.*

ბაღდადში ჩამოსვლის მომენტში მაიაკოვსკის ოჯახი შედგებოდა ხუთი სულისაგან. ვლადიმერი კონსტანტინეს ძე მაიაკოვსკი (ბაღდათის სატყეო უფროსად მოვლინებული), მისი მეუღლე – ალექსანდრა ალექსის ასული, ხუთი წლის ქალიშვილი – ლიუდმილა, ორი წლის ვაჟიშვილი – კოსტია (დაიღუპა 3 წლის ასაკში ქუნთრუმას გართულებით), მეტყევის მეუღლის, – ალექსანდრა ალექსის ასულის დედა – ვვლოკია ნიკონორის ასული და და – მარიამ ალექსის ასული.

ოჯახის ბაღდათში ჩამოსვლიდან ერთი წლის შემდეგ დაიბადა მეორე ქალიშვილი – ოლია; ხოლო 1893 წელს 7 ივლისს დაიბადა ვაჟიშვილი, რომელსაც მამის სახელი ვლადიმერი შეარქვეს; რადგან ვლადიმერ კონსტანტინეს ძეც შვიდ ივლისს გახლდათ მოვლენილი ამქვეყნად. ოჯახი თანდათანობით კარგად შეეთვისა ახალ საცხოვრებელ გარემოს. ვლადიმერ კონსტანტინეს ძე დიდი ბუნების ადამიანი გახლდათ და დიდ მზრუნველობას იჩენდა არამარტო თავისი ოჯახის წევრებზე, არამედ სხვა ადამიანებზეც; იყო ღმობიერი, მაგრამ ამასთანავე მკაცრად მომთხოვნიც.

ვასილ ლაფერაშვილის წიგნში „მაიაკოვსკი და საქართველო“ აღწერილია სოფელ დიმის ხანდაზმული მცხოვრების – აღმასხან ფულარიანის საინტერესო მოგონება ბაღდადის მეტყევის – ვლადიმერ კონსტანტინის ძის შესახებ. „...ერთხელ ნერგიეთის საყარაულოში ვიყავი, – იხსენებს ტყის მცველი ფულარიანი,

– გამაფრთხილეს, რომ შეშა არ გამეცა უნებართვოდ. გამოჩნდნენ ცხენოსნები. საყარაულოში მოვიდნენ თავადი ერისთავები და კიდევ რამდენიმე კაცი, მაჩვენეს ნებართვა, მაგრამ იგი ძველი აღმოჩნდა. მაშინ მე არ გავატარე შეშით დატვირთული ურმები. ერისთავები სატყეოში წავიდნენ საჩივლედად. მეტყევემაც განუცხადა მათ, რომ ნებართვა უვარგისია და ტყის მცველი სწორად მოქცეულაო. ერისთავები იძულებულები გახდნენ ახალი ნებართვა აეღოთ.

მეტყევე ხშირად ეხმარებოდა ღარიბ გლეხებს. მახსოვს შემთხვევა. მოვიდა გლეხი გრძელიძე, მას ფული არ გააჩნდა და მოითხოვა, რომ მეტყევეს მოვლაპარაკებოდა, იქნებ მოეცა ნებართვა იმ პირობით, რომ ფულს მერე გადაიხდიდა. გრძელიძემ უკვე წასვლა დააპირა, მაგრამ მეტყევეს, თურმე, ყური მოუკრავს ჩვენი საუბრისათვის, მან დაუძახა გლეხს და ნებართვა მისცა. ასეთი შემთხვევა ცოტა როდი იყო. მეტყევე ... ხშირად დადიოდა სტუმრად გლეხებთან და თვითონაც ხელგაშლილი ხვდებოდა მათ.“

ვლადიმერ კონსტანტინეს ძე სრულყოფილად ფლობდა ქართულ ენას, რაც მას საშუალებას აძლევდა მჭიდრო კავშირი ჰქონოდა ხალხთან. მისი უფროსი ქალიშვილი – ლიუდმილა ვლადიმერის ასული იგონებს: „...ჩვენ გვიყვარდა მამასთან ერთად სატყეოში წასვლა, მხიარული შეხვედრები გლეხებთან და ტყის მცველებთან, მისაღმებანი... ჯერ კიდევ შორიდან მოისმოდა: „ვლადიმერო, ვლადიმერო, გამარჯობა, შენი ჭირიმე“. მაჩემი თვითოეულს პასუხს აძლევდა და თვითოეულის სახელს ამბობდა. იგი მათ ეკითხებოდა ოჯახისა და სხვა საშინაო საქმეების შესახებ, დარიგებას აძლევდა ყველა საკითხზე: სამედიცინო, სამეურნეო და სხვა. მე გაოცებული ვრჩებოდი მამის მესხიერებითა და ყურადღებით.

* მიხეილ მურვანიშვილი – მეტყევის ჩანაწერები. 1976.

მამას უყვარდა შესვენება ტყეში, მდელოზე, ხის ქვეშ. კოცონი, მწვადი, შამფურზე წამოგებული სულგუნი, ქათამი კეცში. ტყის მცველები, გლეხები და ჩვენ, ფეხებს აღმოსავლურად მოვიყრიდით და წრისებრ დავსხდებოდით ხოლმე. ხანდახან ცეკვაავდნენ ქართულ ცეკვას, ერთსულონად, უბრალოდ, სიმხიარულე იდგა... მამას უყვარდა ადამიანები, უყვარდა ცოცხალი ურთიერთობა ადამიანთან და ამიტომ, ადვილად გაიცნობდა ხოლმე ვინმეს და შინ ეპატიუებოდა... იგი კარგად ფლობდა ენას და შიგადაშიგ ჩაურევდა ხოლმე ანდაზებს, ნართაულსა და მოსწრებულ სიტყვებს... ტყის მოჭრაზე ნებართვის გაცემასაც ხუმრობასა და მოსწრებულ სიტყვებს გააყოლებდა ხოლმე. გლეხები თხოვდნენ ტყეზე ფასის შემცირებას, მამა კი მათ არწმუნებდა: „მამაჩემის მამული კი არ არის, არ შეიძლება“. დარწმუნება ყოველთვის არ შეელოდა“.

გადიოდა წლები. ვალოდია მაიაკოვსკი უკვე ქუთაისის კლასიკური გიმნაზიის წარმატებული მოსწავლე გახლდათ. უფროსი ქალიშვილი ლიუდმილა მოსკოვში ცხოვრობდა და სწავლასთან ერთად მუშაობასაც ახერხებდა; ოლია, რომელიც ვალოდიაზე სამი წლით უფროსი იყო, თბილისის რეალურ სასწავლებელში სწავლობდა, შემდეგ კი ისევ ქუთაისში დაბრუნება არჩია. ალექსანდრა ალექსეევნა შვილებთან გადმოვიდა ქუთაისში; ბელახვანზე ჰქონდათ ბინა დაქირავებული. მამა შვილებს შაბათკვირას ჩამოაკითხავდა. სწორედ ამ დღეებში იკრიბებოდნენ მათთან ნაცნობ მეგობრები და დროს საინტერესოდ ატარებდნენ; იმართებოდა წვეულებები, შეხვედრები... მაგრამ 1905 წლის რევოლუციურმა გამოსვლებმა ცხოვრება ყველგან ააფორიაქა. ქუთაისშიც აირდაირია ყველაფერი. ამ დღეებში ვლადიმერ კონსტანტინეს ძე წერდა უფროს ქალიშვილს მოსკოვში, რომ მას ადგილობრივი

ხელისუფლების წარმომადგენლებმა, როგორც ხელხის ნდობით აღჭურვილ პირს, სთხოვეს ეშუამდგომლა აჯანყებულებთან, რათა დაწყნარებულიყვნენ. ეს შესტი მეტყვევის დიდ პოპულარობასა და სოფლის მცხოვრებლებში დათესილ სიყვარულზე მეტყველებდა.

დადგა 1906 წელი. ვლადიმერ კონსტანტინოვიჩმა ახალი განკარგულება მიიღო – ქუთაისში გადმოყავდათ სატყეო უფროსად. ოჯახი გაახარა ამ ცნობამ. ამიერიდან თითქმის მთელი ოჯახით ერთად იცხოვრებდნენ. პირობებიც, რა თქმა უნდა, ქუთაისში ბევრად უკეთესი იყო, ვიდრე ბაღდადში.

ვლადიმერ კონსტანტინეს ძემ საბუთების მოწესრიგება დაიწყო საქმეების ახალი მეტყვევისათვის გადასაბარებლად. საკანცელარიო საქმეების შესრულებისას მას უეცრად ხელში ნევსი (ქინძისთავი) ეჩხვლიტა, რასაც ერთხანს ყურადღება არ მიაქცია. შემდეგ ცუდად გახდა, სისხლი მოეწამლა და ოპერაცია დაგვიანდა. „... მამა მოკვდა, – წერს ავტობიოგრაფიაში მაიაკოვსკი, – ქინძისთავი იჩხვლიტა ქალაქდების კერვისას, – სისხლი მოეწამლა. მას შემდეგ ქინძისთავს ვერ ვიტან. კეთილდღეობა გათავდა... ხელზე დაგვრჩა მხოლოდ სამი მანეთი. ინსტიტუტურად, სასწრაფოდ გავყიდეთ ყველფერი, რაც გაგვანდა და მოსკოვისაკენ დავიძარით“, სადაც მთავარი დასაყრდენი, მხოლოდ უფროსი და – ლიუდმილა იყო და სხვა არავინ.

ძნელი აღმოჩნდა მაიაკოვსკებისათვის საქართველოსთან განშორება... „ჩვენ ძალიან დავუახლოვდით ქართველებს, – წერდა შემდეგ ანა ალექსის ასული, – მათთან მეგობრულად ვცხოვრობდით, გვიყვარდა მისი ხალხი, ზნე-ჩვეულებანი. აქ განსაკუთრებით კარგად გვეპყრობოდნენ.“

ასე დასრულდა მაიაკოვსკების ოჯახის საქართველოში ცხოვრების ჩვიდმეტწლიანი ისტორია.

ბამოყენებული ლიტერატურა

1. Маяковский в Грузии. Тбилиси. 1936 г.
2. ა. მაიაკოვსკაია – ვლადიმერ მაიაკოვსკის ბავშვობა და სიჭაბუკე. თბილისი. 1961 წ.
3. გ. მაიაკოვსკის სახელმწიფო მუზეუმი – მეგზური (ავტ. მიქელ აბესალომისძე პატარიძე). ქუთაისი. 1959 წ.
4. ვასილ ლაფერაშვილი – მაიაკოვსკი და საქართველო. თბილისი. 1961 წ.
5. ანა ნიკოლაძე – მაიაკოვსკი (გამოჩენილ ადამიანთა ცხოვრება). თბილისი. 1963 წ.
6. В.В. Маяковский – фотоальбом; М., Планета. 1986 г.
7. მიხეილ მურგანიშვილი – მეტყვევის ჩანაწერები. თბილისი. 1976 წ.

VI. საიუბილეო მოლოცვა

თამაზ ქურდიანი – ნახევარ საუკუნეზე მეტი საქართველოს ტყეების სამსახურში

თამაზ ქურდიანი ქართველ მეტყევეთა მესამე თაობის იმ პლეადის ღირსეული წარმომადგენელია, რომლებიც რესპუბლიკაში სატყეო მეურნეობის დარგის მართვის რთულ პროცესებში 1960-იანი წლებიდან ჩაებნენ.

დაიბადა 1937 წელს თბილისში, მოსამსახურის ოჯახში. 1955 წელს დაამთავრა დედაქალაქის 31-ე საშუალო სკოლა და ამავე წელს ჩაირიცხა საქართველოს შრომის წითელი დროშის ორდენოსან სასოფლო-სამეურნეო ინსტიტუტში – სატყეო სამეურნეო ფაკულტეტზე. წარჩინებული სწავლით და მუყაითობით თამაზმა თავიდანვე მიიქცია ფაკულტეტის პროფესორ-მასწავლებელთა ყურადღება. შთამბეჭდავია, რომ ჯერ კიდევ მესამე კურსის სტუდენტმა – თამაზ ქურდიანმა, მის თანაკურსულ მეგობარ დემნა ბლიაძესთან ერთად, პროფესორ ნიკოლოზ მარგველაშვილის ხელმძღვანელობით, მაღალ დონეზე შეასრულა მუხრანის სასწავლო-საცდელი მეურნეობის ტერიტორიაზე არსებული, მუხნარ-რცხილნარი კორომის აგეგმვის და ინვენტარიზაციის სავალუკამერალური სამუშაოები. ყურადღება მიიქცია და მაღალი შეფასება დაიმსახურა მის მიერ დამუშავებულმა სადიპლომომ შრომამ ბორჯომის ხეობაში ნაირხნოვანი ნაძვნარ-სოჭნარი კორომების ხნოვანებითი თაობების (სტრუქტურის) შესახებ.

ინსტიტუტის დამთავრების შემდეგ, თამაზ ქურდიანი, როგორც წარჩინებით კურსდამთავრებული, იგზავნება სამუშაოდ საქართველოს მეცნიერებათა აკადემიის თბილისის ტყის ინტიტუტის



გორის საცდელ-საჩვენებელ სატყეო მეურნეობაში. სწორედ აქ, სამთო მეტყევეობის ამ უნიკალურ სამეცნიერო-საწარმოო დაწესებულებაში, გაიარა თამაზ ქურდიანი მაღალკვალიფიციურ მეტყევე-სპეციალისტად ფორმირების მეტად რთული და საინტერესო გზა სატყეო უბნის უფროსის თანაშემწიდან სატყეო მეურნეობის მთავარი მეტყევის (მთავარი ინჟინრის) თანამდებობამდე.

მართლაც, ფეხბედნიერი გამოდგა თამაზ ქურდიანისათვის გორის საცდელ-საჩვენებელ სატყეო მეურნეობაში საქმიანობის დასაწყისი და შემდგომი მოღვაწეობა. კერძოდ, თამაზს აქ, ადგილზე დახვდნენ და მეტყევის რთული პროფესიის დაუფლებაში მის გზამკვლევადად იქცნენ წინა წლებში სატყეო ფაკულტეტის, ასევე წარჩინებით კურსდამთავრებულები და იმჟამად უკვე სრულყოფილ სპეციალისტებად დაღვინებულ-

ნი: ტრისტან ჩერქეზიშვილი, იოსებ (სოსო) ყიფშიძე, ირაკლი გაგოშიძე, ალბერტ თოფჩიშვილი, ალიოშა ბოჟაძე... თამაზს სატყეო-სამეურნეო საქმიანობის მართვის მდიდარი გამოცდილება შესძინა, იმ წლებში სატყეო მეურნეობის დირექტორების რანგში მოღვაწე, შესანიშნავი პიროვნებების და პროფესიონალების – ესტატე აბულაძის, რევაზ გოცირიძის ხელმძღვანელობით, სატყეო ინსტიტუტის მეცნიერ-მუშაკებთან ერთობლივად, საცდელ-საჩვენებელი სატყეო სამეურნეო ღონისძიებების ჩატარებამ. გორის საცდელ-საჩვენებელ სატყეო მეურნეობაში შესრულებული ეს კვლევები და კვლევის შედეგები, ასახული იქნა სათანადო ინსტრუქციებში, წესებში, დებულებებსა და სხვა ნორმატიულ აქტებში, რომელთა წარმოებაში დანერგვამ ხელი შეუწყო მთიან პირობებში სატყეო საქმიანობის სწორად წარმართვას და ტყის სოციალურ-ეკოლოგიური ფუნქციების გაუმჯობესებას.

თამაზ ქურდიანმა გორის საცდელ-საჩვენებელ სატყეო მეურნეობაში (ატენის ხეობაში) მეტყვევ-მეცნიერთა და წარმოების მუშაკებთან, ერთობლივად, ჩატარებული სამეცნიერო-პრაქტიკული კვლევის შედეგები და საერთოდ, ატენის ხეობაში სატყეო საქმის განვითარება (ისტორიულ ასპექტში) შესანიშნავად, ჩამოაყალიბა ნაშრომებში: 1. „გორის საცდელ-საჩვენებელი სატყეო მეურნეობა 50 წლისა“, (გამოქვეყნებულია სამთომეტყვევობის ინსტიტუტის შრომათა კრებულში, ტ.37; 1997 წ.); 2. „ატენის ხეობის ტყეები (წარსული და დღევანდელი)“, **ჟურნ. „სატყეო მოამბე“ №5. 2012 წ.** მათში მკაფიოდაა წარმოჩენილი იმ მეტყვევ-მეცნიერთა და სპეციალისტთა თვალსაჩინო, ათეული წლობით გაწეული, მიზანდასახული საქმიანობა, რომლის რეალური შედეგი იყო მდინარე ტანას დინების რეჟიმის დარეგულირება, ხე-

ობის ტყეების წყალმარეგულირებელი ფუნქციების გაუმჯობესება და ღვარცოფების თავიდან აცილება.

ყოველივე ზემოთ აღნიშნული, სამწუხაროდ, უკანასკნელ ორ ათწლეულში უგულვებელყოფილი და იავარქნილი იქნა ატენის ხეობაში წარმოებული ტყეების გადამეტებული ჭრების შედეგად, რაც შემფოთებას იწვევს და თუ ახლავე რადიკალური ღონისძიებები არ იქნა გატარებული, ხეობას, ეკოლოგიური წონასწორობის დარღვევით, დიდი საფრთხე მოეწივს.

თამაზ ქურდიანი შემდგომ წლებშიც მეტად მაღალნაყოფიერ საქმიანობას ეწეოდა ჯერ რესპუბლიკის სატყეო მეურნეობის სამინისტროს შრომის მეცნიერული ორგანიზაციის რესპუბლიკურ ცენტრში, ხოლო შემდგომ (1981-1985 წწ.) ამავე სამინისტროს ცენტრალურ აპარატში – სამეცნიერო-ტექნიკური სამმართველოს ჯერ უფროს სპეციალისტად, ხოლო შემდგომ – მთავარ ინჟინრად მუშაობის პერიოდში.

1986 წლიდან, აკადემიკოს გიორგი გიგაურის მიწვევით, თამაზ ქურდიანი სამუშაოდ გადადის სამთომეტყვევობის სამეცნიერო-კვლევით ინსტიტუტში სამეურნეო-საწარმოო საქმიანობის მთავარ ინჟინრად. ამასთან ერთად პარალელურად ასორციელებს ადგილებზე, ინსტიტუტთან არსებულ საწარმოო-კვლევით ობიექტებში ტყის აღდგენის, ტყის დაცვისა და ტყითსარგებლობის საქმიანობის კოორდინაციას; აქტიურად მონაწილეობს ინსტიტუტის სახელშეკრულებო თემების და სამეცნიერო გრანტების სამუშაოთა შესრულებაში, ახალი ტყის კოდექსის ამოქმედებასთან დაკავშირებულ ნორმატიული აქტების შემუშავებასა და განხილვაში.

თამაზ ქურდიანს სატყეო მეურნეობის დარგში შეტანილი პრაქტიკული და სამეცნიერო წვლილისათვის მინიჭებული

აქვს საქართველოს დამსახურებული მეტყვევის საპატიო წოდება. იგი ამჟამად აქტიურად თანამშრომლობს საერთაშორისო სამეცნიერო-პრაქტიკულ ჟურნალ „სატყეო მოემბეში“, არის ჟურნალის სა-რედაქციო კოლეგიის წევრი.

თამაზი შესანიშნავი მეოჯახეა. ჰყავს მეუღლე, ქალიშვილი და ვაჟი. ოჯახის სიხარულია შვილიშვილი, პატარა გოგონა.

ვაჟიშვილი – რევაზ ქურდიანი ეწევა პედაგოგიურ-სამეცნიერო მოღვაწეობას თბილისის სახელმწიფო უნივერსიტეტში (უმაღლესი მათემატიკის განხრით). არის

პროფესორი, ფიზიკა-მათემატიკის მეცნიერებათა დოქტორი. ასევე მინიჭებული აქვს საზღვარგარეთის (დიდი ბრიტანეთი) უნივერსიტეტის ფილოსოფიის დოქტორის წოდება.

თამაზ ქურდიანი კვლავ მხნედ და აქტიურად ეწევა ცხოვრების ჭაპანს ბეჯითად, მუყაითად შრომობს სოფელ ატენში გაშენებულ თავის საკარმიდამოში.

გუსურვებთ თამაზ ქურდიანს ჯანმრთელობას, დიდხანს სიცოცხლეს და ბედნიერ ოჯახურ ცხოვრებას.

მემოზრებისა და სარემდაქციო კოლეგიის სახელით:

რევაზ ობოლაძე, ბიძინა თავაძე, ლევან გვაზავა, ელიზბარ ლომინაძე, დავით იმნაიშვილი, გურამ ბერიშვილი, ჯონი ბეშერიძე, დემნა ბლიაძე, ვახტანგ ვარდიანიშვილი, სერბო კალმასელიძე, მაყვალა კუჭავა, ლამარა არბანაშვილი.



მშობლიური ბუნების თავდადებულ ქომავს, რესპუბლიკის დამსახურებულ მეტყვევს – მაქსიმე ზედგინიძეს დაბადებიდან 80 წელი შეუსრულდა.

ბატონი მაქსიმე ექვს ათეულ წელზე მეტია შრომობს და იღწვის ჩვენი ეროვნული საგანძურის – ქართული ტყის შენარჩუნების, აღდგენისა და გაჯანსაღებისათვის.

ბორჯომ-ბაკურიანის წიაღში აღზრდილი, თხუთმეტი წლის ჭაბუკი, 1949 წელში შედის, იმ დროისათვის საკმაოდ პრესტიჟულ, ბორჯომის სატყეო ტექნიკუმში და სამი წლის შემდეგ წარჩინებით ამთავრებს მას. როგორც წარმატებულად კურსდამთავრებული, მაქსიმე ზედგინიძე იგზავნება სარატოვის ოლქში, ბუნების გარდაქმნის დიადი სტალინური გეგმის მიხედვით, მშენებარე სახელმწიფო ქარსაფარი ზოლების წარმოების საპასუხისმგებლო უბანზე. აქედან მას იწვევენ სავალდებულო სამხედრო სამსახურში, რომლის შემდეგ უბრუნდება მშობლიურ ბორჯომის რაიონს და მუშაობას იწყებს ბაკურიანის სატყეო მეურნეობაში მეტყვევ-ტექნიკოსად. ამავე დროს, პარალელურად, სწავლას აგრძელებს საქართველოს სასოფლო-სამეურნეო ინსტი-

ტუტის სატყეო-სამეურნეო ფაკულტეტზე (დაუსწრებელ განყოფილებაზე). უმაღლესი სასწავლებლის წარჩინებით დამთავრების შემდეგ, მას აწინაურებენ ბაკურიანის სატყეო უბნის უფროსად. ახალგაზრდა სპეციალისტის სასახლოდ უნდა ითქვას, რომ რამდენიმე წელში, მისი ხელმძღვანელობით და აქტიურობით, ეს სატყეო წარმოქმნილი იქნა ერთერთ საუკეთესოდ არა მარტო ბაკურიანის სატყეო მეურნეობში, არამედ მთელი რესპუბლიკის მასშტაბით.

ბორჯომის რაიონის მაშინდელ ხელმძღვანელს ბახვა კუხიანიძეს, შეუმჩნეველი არ დარჩა ახალგაზრდის მუყაითობა, უნარი და იგი გადაიყვანა (ზედგინიძის უარის მიუხედავად) ბაკურიანის კომუნალურ საწარმოთა კომბინატის და მაშინდელი ელიტური სასტუმრო „ბაკურიანის“ დირექტორად, სადაც მან, ასევე წარმატებით, გაართვა თავი დაკისრებულ მოვალეობას. თუმცა, რესპუბლიკის სატყეო მეურნეობის კომიტეტის თავმჯდომარემ, მიტროფანე კუჭავამ, მაინც მიაღწია მაქსიმე ზედგინიძის დაბრუნებას მეტყვევთა კოლექტივში და იგი დანიშნა ახლადორგანიზებული, თბილის-რუსთავის მწვანე ზოლის სამმართველოს მოსახლეობის მასიური დასვენების ორგანიზაციის განყოფილების უფროსად. ის, ახალ ადგილზე, განახლებული ენერგიით შეუდგა საქმეს, რის შედეგად, ერთმანეთის მიყოლებით, მოეწყო მაღალორგანიზებული დასვენების კერები მამკოლაში, კიკეთის ტყეში, მარტყოფში და სხვა ადგილებში.

ამ წარმატებული საქმიანობის შემდეგ მაქსიმე ზედგინიძე გადაყავთ სატყეო-საწარმოო უბანზე – თბილისის სატყეო მეურნეობის წყნეთის სატყეოს უფრო-

სად. სწორედ, წყნეთის სატყეოში, უფრო მეტი ეფექტურობით წარმოჩინდა მისი მაღალი მეტყვეური კვალიფიკაცია და ორგანიზატორული უნარი. ამის დასტურია ძველი თაობის მეტყვევის – ერმილე ლომთათიძის თაოსნობით, ადრეულ წლებში ე.წ. „შოლტების“ ტერიტორიაზე გაშენებულ ფიჭვნარ კორომებში ჩატარებული ინტენსიური, მოვლითი (გამოსწორებით) ჭრები; გალაქტიონის აგარაკის მახლობლად, წარმოებული გავლითი ჭრები; სარეკონსტრუქციო ჭრები ბაგეებში და ახალდაბის მენხერ კორომებში; „სამადლოში“ ამომძიკველი ტრაქტორით დამუშეებულ ნიადაგზე, ასევე წყნეთის შესასვლელში, დატერასებულ ციცაბო ფერდობებზე, შექმნილი ფიჭვის ნარგაობა და სხვა.

განსაკუთრებით ნაყოფიერი გამოდგა მისთვის, მშობლიურ ბაკურიანის სატყეო მეურნეობაში, დირექტორად მუშაობის წლები. მაქიმე ზედგინიძემ შემოიკრიბა მაღალკვალიფიციური სპეციალისტები, განაახლა ავტოსატრაქტორო პარკი; ხის დამამუშავებელი საამქრო აღჭურვა უახლესი, უნივერსალური დაზგა-დანადგარებით; ააღორძინა დამხმარე სოფლის მეურნეობის დარგები, კერძოდ, შეიქმნა მეღორეობის, მესაქონლეობის... მაღალპროდუქტიული ფერმები და სხვა. მისი ინიციატივით დაბა აწყურის მაღალმთიან ზონაში ორგანიზებული იქნა ახალი

სატყეო უბანი, სადაც მეურნეობის მთავარი მეტყვევის, ამირან კონსტანტინოვის და ამავე სატყეო უბნის უფროსის, ზურაბ ოგანეზოვის ხელმძღვანელობით, ასევე ჰექტარზე გაშენდა ფიჭვის, იფნის, ნეკერჩხლის, პანტის ნარგაობა, რომლებიც დღეს, სამწუხაროდ, უპატრონოდაა მიტოვებული.

კიდევ მრავალი სასიკეთო საქმის ჩამოთვლა შეიძლება, რომელთაც ხორცი შეესხათ ამ წლებში ბატონ მაქიმეს ხელმძღვანელობით, მაგრამ საუურნალო ფორმატი ამის საშუალებას არ იძლევა. თუმცა მაინც, რამდენიმე სიტყვით, არ შეიძლება არ აღინიშნოს ერთ მნიშვნელოვან ეპიზოდზე მის მოღვაწეობაში, სადაც გამოიკვეთა ბატონ მაქიმეს ღრმა განსწავლულობა: მეურნეობას სტუმრობდა კემბრიჯის უნივერსიტეტის ბოტანიკის ინსტიტუტის დირექტორი ოჯახთან და თანამშრომლებთან ერთად. წადვერის ბიოლაბორატორიის დათვალიერებისას, მიმდებარე ტყეში, ერთ-ერთ ჯირკვზე მან შენიშნა სოკო და დაინტერესდა მისი სახეობით. ბატონმა მაქიმემ ყველას დაასწრო და ლათინური ტერმინოლოგიის მოშველიებით მარდად მიაწოდა პროფესორს საჭირო ინფორმაცია მის შესახებ, რითაც უცხოელი ნასიამოვნები დარჩა. სტუმარი დაინტერესდა მისი აკადემიური ხარისხით და როდესაც გაიგო, რომ მასპინძელს არავითარი სამეცნიერო ხარისხი არ ჰქონდა, გაკვირვებულმა თავის თანამემწეს გადაუღაპარაკა: „ნახეთ რიგითი ინჟინერი როგორ შესანიშნავად ფლობს ლათინურ ტერმინოლოგიასო“. ასევე, მაღალკვალიფიურად წარმოაჩინა თავი ბატონმა მაქიმემ ავსტრიელ მეცნიერებთან შეხვედრაზე, როდესაც ისინი მოწვეულნი იყვნენ საქართველოში, სამ-



თავრობო დონეზე, ჭრების ოპტიმალური მეთოდების შერჩევის მიზნით.

მაქსიმე ზედგინიძე თავის კოლექტივში, ბაკურიანის მთელ საზოგადოებაში სარგებლობს, დიდი პატივისცემით და სიყვარულით. მან ეს სიყვარული და პატივისცემა ღიახაც, თავისი კაცურკაცობით, გულითადობით და საქმით დაიმსახურა. ბაკურიანის მოსახლეობას დღესაც არ დავიწყებთ ავადსახსენებელი 1990-იანი წლები, როდესაც მაქიმე ზედგინიძემ თავისი ოჯახური დანაზოგით, არაერთხელ, აღმოუჩინა მატერიალური დახმარება გაჭირვებულ, ხელმოკლე ოჯახებს, ასევე პედაგოგ-მასწავლებლებს. მან საკუთარი სახსრებით, გაზეთ „ბორჯომის“ გამომცემლობას შეუძინა საბეჭდო დაზგა და გადაარჩინა გაზეთი დახურვას, უმწეო მოსახლეობას უფასოდ მოუზიდა შემა და სხვა.

მაქსიმე ზედგინიძემ და მისმა შესანიშნავმა მეუღლემ – ლიანა გელაშვილმა, რომელიც, სამწუხაროდ, დღეს აღარაა ცოცხალთა შორის, შექმნა შესანიშნავი მეტყვეური, ტრადიციული ოჯახი.

ოჯახის დედა, ქალბატონი ლიანა, გახლდათ შესანიშნავი, მაღალკავალიფიციური ბუღალტერ-ეკონომისტი და მეტყვევ-სპეციალისტი, რომელსაც დიდი წვდილი მიუძღვის თბილისის ახლოს, ბორის ძნელაძის სახელობის ახალგაზ-

რდული ტყეპარკის დაფუძნებასა და ჩამოყალიბებაში. მეტყვევ-სპეციალისტები არიან მათი ვაჟიც და რძალიც, რომლებიც თავის ვაჟიშვილებთან ერთად ემსახურებიან ქ. თბილისის და მისი შემოგარენის გამწვანების კეთილშობილურ საქმეს.

მაქსიმე ზედგინიძე კვლავ ახალგაზრდული ენერგიით შრომობს, მოძრაობს, კითხულობს, იგონებს განვლილ წლებს და კრებს ინფორმაციას მეტყვევთა მეტად საინტერესო, რთულ და წინააღმდეგობებით აღსავსე ცხოვრებაზე, აყალიბებს მათ მოგონებების, ნარკვევების სახით. ამაში მას ხელს უწობს დრმა განსწავლულობა საქართველოს (მ.შ. სატყეო მეურნეობის) ისტორიაში, ქართულ მწერლობაში და პოეზიაში. გარდა ამისა, არის ქართული სპორტის ცოცხალი მემკვიდრე, რაიონის ერთერთი უძლიერესი მოჭადრაკე, მრავალი საჭადრაკო ამოცანების და ეტიუდების კონკურსში გამარჯვებული.

ვუსურვოთ მაქსიმე ზედგინიძეს ჯანმრთელობა, ხანგრძლივი სიცოცხლე და გახარება შვილებში, შვილიშვილებში, შვილთაშვილებში.

დიდხანს არ მოკლებოდეს მისი მზრუნველი ხელი ბორჯომ-ბაკურიანის ტყეებს, და საერთოდ, საქართველოს ბუნებას. მრავალჟამიერ!

ჟურნალ „სატყეო მოამბის“ სარედაქციო კოლეგიის და ახლო მეგობრების სახელით: ტრისტან ჩერქეზიშვილი, რევაზ ობოლაძე, მერაბ დვალისი, ბიძინა თავაძე, დემნა ბლიაძე, ვახტანგ ვარდიანიშვილი, იური ლომიძე, ამირან კონსტანტინოვი, ზვიად მელიქიძე, ზურაბ ობანეიშვილი.

P.S. ამავე ნომერში იბეჭდება მაქიმე ზედგინიძის შესანიშნავი მოგონებები სატყეო დარგის გამოჩენილ ადამიანებზე (მაკარ ჯაში, იოსებ ჩოდრიშვილი, მიტროფანე კუჭავა).

ბაქსიბა ზაღზინიძე

საქართველოს დამსახურებული მეტყვე

მათი ამაგი და საქმე ღაზიფყებს არ უნდა მიეცეს

საქართველოს სატყეო მეურნეობის არსებობის უკანასკნელ ექვს ათწლეულზე მეტი ხნის მანძილზე, დარგის მართვის სათავეებთან იდგნენ პიროვნებანი, რომელთაც თავიანთი მოღვაწეობით, მნიშვნელოვნად შეუწვეს ხელი ჩვენი ეროვნული საუნჯის – ქართული ტყის აღდგენის (კვლავწარმოების), გაჯანსაღების და მისი რესურსების გამოყენების გაუმჯობესების საქმეს.

ერთერთი ასეთი ბერძუნა იყო **მაკარ ჯაში**. ჯაში გახლდათ პარტიულ და სამეურნეო საქმიანობაში გამობრძმედილი მუშაკი. მუშაობდა საქართველოს კომპარტიის თბილისის კომიტეტის, შემდეგ ცენტრალური კომიტეტის მდივნად (1930-40-იან წლებში). როდესაც დიდი სამამულო ომი დამთავრდა და შეიქმნა საკავშირო-რესპუბლიკური დაქვემდებარების სამინისტროები, სწორედ მაკარ ჯაში გახდა პირველი, საქართველოს რესპუბლიკის სატყეო მეურნეობის მინისტრი. ჯაში ჩამოაყალიბა სატყეო დარგის მართვის ძლიერი, დახვეწილი სისტემა, უმაღლესი რგოლიდან დაწყებული, რეგიონალურ ერთეულებამდე ჩათვლით. შემოიკრიბა ირგვლივ მაღალკვალიფიციური, საქმიანი, შრომისმოყვარე მეტყვევი სპეციალისტები, როგორც სამინისტროს ცენტრალურ აპარატში, ასევე ადგილებზე. მათ შორის იყვნენ სატყეო მეურნეობის დირექტორები: კოლხეთში – ქარუშაძე, დუშეთში – გრძელიშვილი, ბაღდადში – გიგლა ჩიქოვანი, ქუთაისში – ტრიფონ კარანაძე და სხვები. მინისტრი დიდ პატივს სცემდა თანამ-

შრომლებს, აფასებდა მათ შრომა-გარჯას. გადმოცემით, გამორჩეულად კეთილგანწყობილი იყო ბაღდათის სატყეო მეურნეობის დირექტორის – გიგლა ჩიქოვანისადმი.

სწორედ, მათ შორის ურთიერთობის ერთ საინტერესო ეპიზოდზე მინდა გიამბოთ. ერთხელ, როდესაც კვირადლით, დილაადრიან, მაკარ ჯაში ბაღდათის რაიონში, საირმისკენ მიემგზავრებოდა, ხანისწყლის ხეობაში შეეჩხვა მეტყვევის ფორმაში გადაცმული კაცი, რომელსაც მხარზე თოხი გაედო და რამდენიმე მუშასთან ერთად მიდიოდა გზაზე. ჯაში გააჩერა მანქანა, გადმოვიდა, მივიდა მათთან და შეეკითხა წინამძღოლს, თუ სად მიეშურებოდა ამ უთენია, ისიც კვირას, ამ ხალხთან ერთად. მან უპასუხა, რომ მუშაობს მეტყვევად და მიჰყავს მუშები ტყის კულტურების გასათოხნად. იმავე საღამოს, უკანმომაგალმა ჯაში, კვლავ შენიშნა იგივე ხალხი, რომელთაც მხარზე თოხგადებული მეტყვევი მოუძლოდათ შინისკენ. ჯაში მათ ამჯერად უფრო დაწვრილებით გამოჰკითხა ყველაფერი, მოეწონა მუყაითი მეტყვევი, დასვა მთელი თავისი ამალით მანქანაზე და სახლამდე მიაცილა. მინისტრი მეტყვევის გვართაც დაინტერესდა და გვარი – ტაბეშაძე უბნის წიგნაკში ჩაინიშნა. ფერშეცვლილი და შეშფოთებული ტაბეშაძე ეზოში ძლივს, ბარბაცით შევიდა: მან ხომ იცრუა მინისტრის წინაშე, რადგან მუშები ტყეკულტურებში კი არა, თავისი ყანის სათოხნად მიყავდა. ეს ამბავი გიგლა ჩიქოვანსაც მიუვიდა, მაგრამ მას ეს

არ გაუხმაურებია და ამჯერად, ტაბეშაძესაც არ გასწეროშია.

გამოხდა ხანი. ზესტაფონის სატყეო მეურნეობას გამოეყო ცალკე, ხარაგაულის ზონა და მის ბაზაზე ჩამოყალიბდა ხარაგაულის სატყეო მეურნეობა. მინისტრმა დაიწყო სადირექტორო კანდიდატურის ძიება. იმ დღეებში სამინისტროში, რაღაც საქმეებზე, შეიარა გიგლა ჩიქოვანმა და ყური მოკრა ამ ამბავს. მას დიდი ხანია თვალში არ მოსდიოდა თავისი სატყეოს უფროსი – სერგო ტაბეშაძე და გულში ჰქონდა მისი მოშორება (იცოდა, რომ ტაბეშაძეც ოცნებობდა დირექტორობაზე, თანაც ხარაგაულის მიდამოებიდან გახლდათ). სწორედ ესხდა დაუდგა საჭირო მომენტი გიგლა ჩიქოვანს. გარისკა, შევიდა მაკარ ჯაშთან და ეუბნება: „მე, მაკარ ივანიჩ, ყველაფერი ვიცი, კადრი გჭირდებათ ხარაგაულისათვის, თანაც მგონი იქ ერთერთი ჩემი სატყეოს უფროსის დაწინაურებასაც ფიქრობთ. ნუ იზამთ ამას, მე მას ვერ შეველევი, ყოველთვის გვერდში მიდგასო“. ჯაშმა გააკვირვებით შეხედა ჩიქოვანს და დაეკითხა, თუ ვისზე იყო საუბარი. გიგლამ შეახსენა: „ეს ის კაცია, ტაბეშაძე, თქვენ რომ მხარზე თოხგადადებული შემოგხვდათ ბრიგადასთან ერთად საირმის გზაზე და მოგეწონათო“. მინისტრი ერთხანს ჩაფიქრდა, უცბათ სახე გაუბრწყინდა და მიუგო ჩიქოვანს: „გიგლა, შენ მანდ სხვასაც გამოძებნი, მე კი დღეს ხარაგაულში, სწორედ, სერგო ტაბეშაძისნაირი კაცი მჭირდებაო“. ყველაფერი ნათელი იყო. გაჭრა გიგლა ჩიქოვანის წინმსწრებმა ეშმაკობამ და სერგო ტაბეშაძე, მართლაც, დაინიშნა ხარაგაულის სატყეო მეურნეობის დირექტორად, სადაც მან ოცდაათ წელზე მეტი იმუშავა და კარგი ორგანიზატორის სახელიც დაიმკვიდრა.

მაკარ ივანიჩი (ასე მიმართავდნენ მას ყველა) იყო მეტად მკაცრი, მომთხოვნი

და პრიონციპული ხელმძღვანელი, მაგრამ ამავე დროს სამართლიანი. უსამართლოდ არ დასჯიდა არავის, მაგრამ თუ დასჯიდა, ის მუშაკი, საერთოდ, ველარასოდეს გაიჭაჭანებდა სატყეო მეურნეობაში (მგლის ბილეთით რიცხავდა). აქაც ერთი მინიშნება: ყველამ ვიცოდით, რომ ორგანულად ვერ იტანდა თიანეთის სატყეო მეურნეობის დირექტორს, გენადი გიორგაძეს, მაგრამ არ იშორებდა იმის გამო, რომ გენადი საქმისადმი ძალიან ერთგული და ამავე დროს, კარგი ორგანიზატორი იყო. ერთხელ სატყეო მეურნეობის სამინისტროს გაფართოებულ კოლეგიაზე ჯაშმა სიტყვა მისცა გიორგაძეს. მან გამოსვლა დაიწყო მაღალფარდოვანი სიტყვებით. ჯაშმა სიტყვა შეაწყვეტინა და მოულოდნელად მიმართა: „ზოგადად კი ნუ ლაპარაკობ, ეს ჩვენ შენზე კარგად ვიცით, იმის შესახებ გვითხარი, შენი პატივმოყვარეობის გამო, როგორ გააგზავნე ციხეში შენივე კოლეგებიო“ და ტრიბუნა უსიტყვოდ დაატოვებინა. ეს შენიშვნა სამართლიანი იყო. მართლაც ჰქონდა ადგილი ასეთ შემთხვევას: თიანეთის სატყეო მეურნეობის რამდენიმე მუშაკი, როგორც ამბობდნენ, გენადი გიორგაძემ საკუთარ, პირად ინტერესებს შესწირა და ციხეში ამოაყოფინა თავი. დიახ, სწორედ ამის გამო ვერ იტანდა მაკარ ჯაში გენადი გიორგაძეს.

გავიდა დრო. თიანეთის რაიკომის მდივანი, რომელიც გენადის ყოველთვის მფარველობდა, სხვაგან გადაიყვანეს სამუშაოდ. ახლად დანიშნულ რაიკომის პირველ მდივანს არ მოეწონა გენადი გიორგაძის პიროვნება და რაიკომის ბიუროს სხდომის გადაწყვეტილებით, გაათავისუფლა სამუშაოდან. ამ დროს მაკარ ჯაში შეგებულებაში იმყოფებოდა და წყალტუბოში ისვენებდა. გენადიმ, მიუხედავად იმისა, რომ იცოდა მინისტრის მისდამი უარყოფითი დამოკიდებულების

შესახებ, მაინც გაბედა, ჩავიდა წყალტუბოში და მოახსენა მინისტრს საქმის ვითარება. გენადიც, რომ იტყვიან, კარგი შებერტყილი იყო. კარგად იცოდა, რომ ჯაში, მიუხედავად ყველაფრისა, თავის თანამშრომელს ყოველთვის და ყველგან კბილით იცავდა.

მინისტრმა მოუსმინა გიორგაძეს და უთხრა: „წადი დაჯექი შენს კაბინეტში და ჩემს ჩამოსვლამდე იმუშავე ჩვეულებრივად“. შვებულებიდან დაბრუნებულმა ჯაშმა წაიღო თიანეთის რაიკომის ბიუროს გადაწყვეტილება პარტიის ცენტრალურ კომიტეტში, გააუქმებინა დადგენილება და გენადი გიორგაძე დატოვა თანამდებობაზე.

ერთხელ მაკარ ჯაში სტუმრად იმყოფებოდა ბაკურიანის სატყეო მეურნეობაში. მან ეზოში შეკრებილ მეტყვევებს შორის შენიშნა ერთი ხანშიშესული ტყის მცველი, რომელიც თანამოსაუბრეთა შორის სიტყვამოსწრებულობით და იუმორით გამოირჩეოდა. ჯაშმა მოისმო იგი თავისთან და ვინაობა გამოკითხა. მოსაუბრემ დაუსახელა თავისი გვარსახელი – იასონ გოგოლაძე გახლავართო. როცა ჯაში საქმეზე შეეკითხა, იასონმა ლექსად უპასუხა: „ბაკურიანი არის გამწვანებული და მზიანი, ტყეში არა გვაქვს ზიანი, დირექტორი გვყავს ჭკვიანიო“. (დირექტორად მაშინ მუშაობდა აპოლონ გოცირიძე). მაკარ ივანიჩი ეკითხება, რომ თუ იცით ვინ არის თქვენი მინისტრიო, მან იქვე ენამოსწრებულად მიუგო: „ჩვენი მინისტრი არის ჯაში, ვენაცვალე ჯანშიო“. ჯაშმა გადაიხარხარა და იქვე მდგომ დირექტორს მიუბრუნდა: „ეს კაცი ერთი კვირა ჩემს ანგარიშზე აქეიფეო“.

1950-იანი წლების დასაწყისში (ზუსტი თარიღი არ მახსოვს) საქართველოში სტუმრად ჩამოვიდა საკავშირო სატყეო მეურნეობის მინისტრი ბოვინი მეუღლითურთ. მოიარეს, თითქმის, მთელი საქართველო და ბოლოს ავიდნენ ზემო სვანეთ-

ში. სტუმრები ერთბაშად მოიხიბლნენ სვანეთის ბუმბერაზი მთებით, ციხე-კოშკებით და ულამაზესი ტყის მასივებით. მესტიაში გაიმართა დიდებული, სვანური პურმარილი, ჯიხვის მწვადებით დამშვენებული. მაშინ მეურნეობის დირექტორი გახლდათ ლიმენ შამბრიანი. ღვინოს ულამაზესი ქალბატონიც (მინისტრის მეუღლე) ნელ-ნელა წრუპავდა. ღვინით შეთამამებულმა ლიმენმა მინისტრის ცოლს შესთავაზა ჭიქა ბოლომდე დაეცალა, მაგრამ რუსული ენის საკმაოდ უცოდინარობის გამო, მიმართვა ვერ გაიაზრა სათანადოდ და იმის ნაცვლად, რომ ეთქვა ჭიქის ფსკერი მაჩვენეო, თურმე უმეცრად მიუგო: „ჟოპე, ჟოპე, პაკაჟიო“. ამაზე ბოვინი აღშფოთებული და სუფრა მიუტოვებია. ჯაში ბევრს ცდილა დაერწმუნებინა იგი ლიმენის მხრიდან რუსულის უცოდინერობაში, მაგრამ არაფერი გამოსვლია და გამწარებულმა – საწყალი ლიმენი დირექტორობიდან გადააყენა.

მაშინ ბორჯომის სატყეო ტექნიკუმში ვსწავლობდი და კარგად მახსოვს საკავშირო მინისტრი ჩვენც გვესტუმრა. მან დაათვალიერა ტექნიკუმის კაბინეტ-ლაბორატორიები და განსაკუთრებით მოეწონა ბიბლიოთეკა, რომელიც უახლესი სპეციალური რუსული ლიტერატურით იყო უზრუნველყოფილი. მისი ყურადღება მიიქცია მასწავლებელთა მაღალმა კვალიფიკაციამ და რამდენიმე პედაგოგი მოსკოვშიც კი მიიწვია საკავშირო გამოფენაზე.

გავიდა წლები და, ერთხელ, როდესაც ქალაქში ტროლეიბუსით ვმგზავრობდი, ერთერთ გაჩერებაზე მოულოდნელად ამივიდა მაკარ ჯაში. მე, რა თქმა უნდა, უმალ ავდექი სკამიდან და მოკრძალებულად ვთხოვე დამჯდარიყო. მეუბნება, რომ მეტყვევებ შეგიცანი და საიდან ხარო. მიუგუე, რომ ვმუშაობ ბაკურიანში, სატყეო მეურნეობის დირექტორად. იგი

დაინტერესდა სატყეო მეურნეობის საქმიანობით და გაიხსენა ის ხანდაზმული ტყის მცველი, რომელიც ქარაგმულად, ლექსებით პასუხობდა მის შეკითხვებზე. ჩასვლისას დამემშვიდობა და მთხოვა, როდესაც პურის საჭმელად დავჯდებოდით მეტყევეები, გაგვეხსენებინა სახელოვანი წინამორბედებიც. ზოგიერთი მათგანის გვარ-სახელი, რომელთაც ის განსაკუთრებულად გამოარჩევდა ხოლმე, იქვე დაგუსახელე და შევბედე მეთქვა, რომ სახელოვან მეტყევეთა გახსენება ჩვენი ტრადიცია იყო და ამ ტრადიციას არასოდეს ვღალატობდით. სიამოვნების გრძნობით ჩამომართვა ხელი, დამემშვიდობა და ჩასვლისას მითხრა, ბევრ დიდ თანამდებობებზე მიმუშავია, მაგრამ მეტყევეებისთანა სიყვარული არცერთ სამსახურს არ მოუნიჭებია ჩემთვისო.

იოსებ ჩოდრიშვილი – მწვანე განძის დიდოსტატი.

იოსებ სტალინის გარდაცვალების შემდეგ (1953 წ.) გააუქმეს სატყეო მეურნეობის სამინისტრო, ხოლო რაიონული სატყეო მეურნეობები დაუქვემდებარეს სოფლის მეურნეობის სამინისტროს, რომლის ცენტრალურ აპარატში ჯერ შეიქმნა სატყეო განყოფილება, ხოლო შემდეგ – სატყეო მეურნეობის მთავარი სამმართველო. აღნიშნული მთავარი სამმართველოს უფროსად დაინიშნა იოსებ ივანეს ძე ჩოდრიშვილი, რომელიც მანამდე, წლების მანძილზე, ცხოვრობდა და მოღვაწეობდა მოსკოვში

იოსები (სოსო) ჩოდრიშვილი იმ ცნობილი რევოლუციონერი ჩოდრიშვილების დიდი ოჯახიდან გახლდათ, რომელთა წარმომადგენლები, 1900-იანი წლების დასაწყისში, სტალინთან ერთად მუშაობდნენ ავღაბრის საიდუმლო (არაღვალურ) სტამბაში. ამ ხანებში, როცა ერთხელ სტალინი (კობა) სტუმრობდა, ერთერთი მათგანის, – ვანო (ივანე) ჩოდ-

რიშვილის ოჯახში, სადაც იმ დღეებში შვილის დაბადებას ელოდნენ, თხოვნით მიუმართავს ოჯახის წევრებისათვის, თუ ვაჟი შეეძინებოდათ, მის სახელზე მოენათლათ. მართლაც, ვანო ჩოდრიშვილს შეეძინა ვაჟი, რომელსაც იოსები (სოსო) დაარქვეს. იმის შემდეგ, როგორც იტყვიან, მრავალმა წყალმა ჩაიარა. იოსებ ჯუღაშვილი (სტალინი) მსოფლიოში უდიდესი პოლიტიკოსი და უზარმაზარი ქვეყნის მმართველი გახდა. იოსებ ჩოდრიშვილმა, დაწყებითი განათლების მიღების შემდეგ, ე.წ. მუშფაკის უმაღლესი კურსებიც გაიარა, ხოლო 1930-იანი წლების დასაწყისში, დაამთავრა თბილისის სატყეო ტექნიკური ინსტიტუტი. სწორედ, მაშინ მოიკითხა დიდმა ნათლიამ იოსები, და, მოსკოვში გადაყვანის შემდეგ, დანიშნა თავის მრჩეველად სატყეო დარგში.

იოსებ ჩოდრიშვილმა ამ თანამდებობაზე კარგახანს იმუშავა და მეორე მსოფლიო ომის მძიმე წლებში და ომის შემდეგ, როცა ქვეყანას ძალზე დიდი მოთხოვნილება გაუჩნდა ხეტყეზე, მან არაერთხელ იხსნა გაჩეხვისაგან კავკასიის მთის ტყეები.

სამამულო ომის (1941-1945 წწ.) ბრწყინვალე გამარჯვებით დასრულების შემდეგ, იოსებ სტალინის ინიციატივით და უშუალო ხელმძღვანელობით, საბჭოთა კავშირის მასშტაბით, შემუშავებული იქნა ბუნების გარდაქმნის გენერალური გეგმა, რომელიც შევიდა ისტორიაში ბუნების გარდაქმნის დიადი სტალინური გეგმის სახელწოდებით. შთამბეჭდავი გახლდათ, ამ მართლაც დიადი გეგმის ლოზუნგი: „ჩვენ გვაღვაზეც გავიმარჯვებთ“ (რუსული უღერადობით „И засуху победим!“).

ამ დიადი საქმის ერთერთი სულისჩამდგმელი და ორგანიზატორი გახლდათ იოსებ ჩოდრიშვილი, რომელიც დაინიშნა ბუნების გარდაქმნის გეგმის განხორციელების ხელმძღვანელად, სპეციალურად შექმნილი, სსრ კავშირის მი-

ნისტრთა საბჭოს ტყის მინდორსაცავი და ქარსაფარი ზოლების მშენებლობის მთავარი სამმართველოს უფროსის პირველ მოადგილედ.

1948-1952 წლებში, მართლაც, არნახული მასშტაბით გაიშალა ქვეყნის მთელ ტერიტორიაზე (მათ შორის საქართველოშიც) მინდორსაცავი ტყეების და ქარსაფარი ზოლების მშენებლობის სამუშაოები.

იოსებ სტალინის გარდაცვალების შემდეგ, საკავშირო მასშტაბით ქარსაფარი ზოლების გაშენების საქმიანობა თანდათანობით შემცირდა და შემდეგ, ავადსახსენებელმა ნიკიტა ხრუშჩოვმა, თითქმის ნულამდე დაიყვანა. საბედნიეროდ, საქართველოზე ამას უარყოფითი გავლენა დიდად არ მოუხდენია, რადგან იოსებ ჩოდრიშვილმა, საქართველოში ჩამოსვლის შემდეგ, მიადწია რა სატყეო დარგის სოფლის მეურნეობის სამინისტროსგან ცალკე გამოყოფას და რესპუბლიკური, დამოუკიდებელი სატყეო ორგანოს (ჯერ საქართველოს მინისტრთა საბჭოს სატყეო მეურნეობის და ნაკრძალების მთავარი სამმართველო, შემდეგ სატყეო მეურნეობის სახელმწიფო კომიტეტი) ჩამოყალიბებას, ახალი სული შთაბერა დაცვითი ტყეების გაშენების საქმიანობას. კერძოდ, მისი მმართველობის, თითქმის თხუთმეტი წლის განმავლობაში, ტყედეფიციტურ, უტყეო ახალქალაქის, ბოგდანოვკის, წალკის რაიონებში, განსკუთრებით თბილისის, ქუთაისის, სხვა მჭიდროდ დასახლებული ადგილების ირგვლივ, შეიქმნა დიდი რაოდენობით ტყის ახალი მასივები და ტყეპარკები. კახეთის რაიონებში განსკუთრებული ყურადღება მიექცა კაკალნაყოფიანი სახეობების გაშენებას, რომლებსაც შემდგომ მეტყევეები „ჩოდრიშვილის კაკლებად“ მოვიხსენიებდით.

იოსებ ჩოდრიშვილი, როგორც პიროვნება,

ძალზე თავისებური იუმორით და გამორჩეული ქმედებებით ხასიათდებოდა. უყვარდა თავისი ავტორიტეტის წარმოჩენაც. გადმოცემით მსმენია, რომ თურმე, მოსკოვში, მინისტრთა საბჭოს მთავარ სამმართველოში, როდესაც მაღალი თანამდებობის პირებთან თათბირს ატარებდა, მოულოდნელად კრემლის სამთავრობო წითელ ტელეფონს წამოაგვლებდა ხელს, ფეხზე მკვირცხლად წამოხტებოდა და ყურმილში დიდი მოკრძალებით წარმოთქვამდა: „ღიას, გისმენთ იოსებ ბესარიონის ძე!“ ამ დროს კი თათბირის მონაწილეები, უნებლიედ, სკამებიდან დგებოდნენ და, სმენად გასუსულებს, ტანში ჟრუანტელი უვლიდათ.

ასევე, არცთუ იშვიათად, იოსებს ახასიათებდა თავის კაბინეტში მისულ სტუმრებთან, განსაკუთრებით ქალბატონებთან, თავის მოწონება და ვინმეს გაცუცურაკება. ყვებოდნენ, რომ ერთხელ, ასეთ ვითარებაში, გამოუძახებია თავისი აპარატის თანამშრომელი გერონტი ზარქუა და უთქვამს: „ერთი შენა გერონტი, აი ის აკადემიკოსები, მინდორში პეპლებს რომ დასდევენ და ტყეში ჯირკვებს ითვლიან, ნიკო კეცხოველი და ვასილ გულისაშვილი, დაიბარე შენთან, შენებურად შეახურე და მერე მე მომგვარე“. ამ დროს გერონტი თურმე სიცილს ძლივს იკავებდა, რადგან კარგად იცოდა, რომ სინამდვილეში ჩოდრიშვილს მათი ჩრდილებისაც კი ეშინოდა და მათთან პაექრობას ყოველთვის თავს არიდებდა.

იმხანად ჩოდრიშვილს სისტემაში ჰყავდა მის მიერ გამორჩეული, სამი უძლიერესი სპეციალისტი: სამმართველოს (კომიტეტის) მთავარი მეტყევის მოადგილე ფარვიზ მეგრელიშვილი, სამმართველოს საგეგმო-საფინანსო განყოფილების უფროსის მოადგილე – კოტე სიხარულიძე და თეთრიწყაროს სატყეო მეურნეობის დირექტორი – ავთანდილ ტყეშელაშვილი.

ეს სამივე პიროვნება მას ძლიერ მოსწონდა, განსაკუთრებით ფარვიზ მეგრელიშვილი. მეგრელიშვილს ხშირად ეუბნებოდა, რომ შენ იქნები ჩემი შემცვლელი. ამ ახალგაზრდებსაც აუვარდათ თავში უფროსის ქება-დიდება და, ეშმაკის ცდუნებით, ნაადრევად მოინდომეს ჩოდრიშვილის თანამდებობიდან ჩამოგდება.

მათ შემოშვავს გეგმა და დაადგინეს, რომ ფარვიზი გახდებოდა ჩოდრიშვილის შემცვლელი, ე.ი. სახელმწიფო კომიტეტის თავმჯდომარე, ტყეშელაშვილი – რესპუბლიკის მთავარი მეტყვევე – ვახტანგ გომელაურის ნაცვლად, ხოლო კოტე სიხარულიძეს წილად ხვდებოდა საგეგმო-ეკონომიკური სამმართველოს მაშინდელი უფროსის – ვართან ჯებეიანის, საკმაოდ მსუყე ადგილი. ამ მზაკვრული ჩანაფიქრის ყველა წვრილმანებზე თავს აღარ შეგაწყენთ, რადგან ნათქვამია, ყველაფერი როგორც არ იჭმევა, ისე არ ითქმევაო.

მოგახსენებთ ზოგიერთი დეტალის შესახებ: ერთხელ, რესტორანში, ერთობლივი პურის ჭამის შემდეგ, სადაც ჩოდრიშვილიც მიიპატიჟეს, მას გადაუღეს, მეტად უხერხული, ფოტოები ერთერთ ქალბატონთან. ეს მამხილებელი მასალები მოხვდა ცენტრალურ კომიტეტში და დაიღო ცენტრალური კომიტეტის მაშინდელი პირველი მდივნის – ვასილ მჟავანაძის მაგიდაზე. მჟავანაძემ გაარკვია, რომ ეს იყო ე.წ. „ჩაწყობილი საქმე“. მან შეინდო ჩოდრიშვილი, როგორც საკავშირო დონის დამსახურებული, ნომენკლატურული მუშაკი და დატოვა თანამდებობაზე, მაგრამ მოითხოვა შეთქმულების მონაწილეთა დასჯა. ამას მოჰყვა ის, რომ მეგრელიშვილმა გაუფრთხილებლად დატოვა თანამდებობა და გავიდა რესპუბლიკიდან (გადაბარგდა მოსკოვში), ხოლო ტყეშელაშვილი და სიხარულიძე დაემშვიდობნენ თანამდებობებს. იოსებ ჩოდრიშვილი კი, ამ ამბის

შემდეგ, კიდევ საკმაო ხანს მუშაობდა ხელმძღვანელ თანამდებობაზე და უმწიკვლოდ ემსახურებოდა ტყეების აღდგენა-გაჯანსაღების კეთილშობილურ საქმეს. გარკვეული ხნის შემდეგ, ფარვიზიც დაბრუნდა საქართველოში, კოტემ და ავთანდილმაც დაიბრუნეს სისტემაში ხელმძღვანელი თანამდებობები, რადგან ისინი დარგისთვის მართლაც უადრესად საჭირო პიროვნებები იყვნენ. შეცდომა კი ყველას მოსდის, რადგან ნათქვამია, უშეცდომო ადამიანი არ არსებობს.

მიტროფანე კუჭავა

მიტროფანე კუჭავა, როგორც მაკარჯაში, გამობრძმედილი პარტიული მუშაკი იყო. ის ხანგრძლივი დროის მანძილზე მუშაობდა პარტიის რაიკომის მდივნად (გაგრა, ზუგდიდი), შემდეგ ცენტრალური კომიტეტის მდივნად, რესპუბლიკის მინისტრთა საბჭოს თავმჯდომარის პირველ მოადგილედ, სახალხო კონტროლის კომიტეტის თავმჯდომარედ და ბოლოს, სატყეო მეურნეობის სახელმწიფო კომიტეტის თავმჯდომარედ.

მიტროფანე კუჭავა იყო მეტად შრომისმოყვარე, მომთხოვნი, თანამშრომლებისადმი მკაცრი, მაგრამ სამართლიანი. ახასიათებდა საკითხებისადმი ღრმა წვდომის დიდი უნარი.

მე მასთან, სატყეო მეურნეობის კომიტეტში უშუალოდ აპარატში, არ მიმუშავია, მაგრამ წლების მანძილზე ვიყავი წყნეთის სატყეო უბნის უფროსი, სადაც კუჭავას დიდი, სააგარაკო სახლი ედგა. ის თითქმის ყოველთვის აქ ისვენებდა და სამსახურშიც აქედან დადიოდა. მას გააჩნდა განსაკუთრებული თვისება და ახლოებოდა ადამიანებს, გასაუბრებოდა საინტერესო საკითხებზე. მასსოვს, კვირადღე იყო. მისი აგარაკის ახლოს ჩავიარებატონმა მიტროფანემ შემნიშნა და თავისთან მიხმო. გამომკითხა სატყეო ამ-

ბები. იმ დღეს მეტად საინტერესო მატჩი იმართებოდა ფეხბურთში, საბჭოთა კავშირის თასზე მოსკოვში ერთმანეთს ხვდებოდნენ თბილისის „დინამო“ და ერევნის „არარატი“. კუჭავა მეკითხება, შენი აზრით ვინ მოიგებს დღეს ამ თასსო. მე, რა თქმა უნდა, დავესახელე თბილისის „დინამო“. როდესაც კითხვა გამიგრძელდა, რა საფუძველზე ამბობ ამასო, მივუგე, რომ თბილისელები უკეთეს ფორმაში არიან და კარგადაც თამაშობენ მეთქი. მომყავს მისი პასუხი ზუსტად (რამდენადაც აღვადგინე მეხსიერებაში): „... საქმე მაგაში არ არის კარგად თამაშობენ თუ ცუდად, საქმე იმაშია, რომ თბილისში ამჟამად გაიხსნა განახლებული დინამოს სტადიონი, და რაც მთავარია, მას დაერქვა ლენინის სახელობის, სწორედ ეს არის მიზეზი“. გაიხსენა ასეთი ეპიზოდი: „1956 წელს, საბჭოთა კავშირის ხალხთა სპარტაკიადაზე აუცილებლად უნდა ეთამაშათ, ფეხბურთის ფინალში, მოსკოვის ნაკრებს და საქართველოს ფეხბურთელთა გუნდს. მე ვხელმძღვანელობდი ჩვენი რესპუბლიკის ნაკრები გუნდების გამოსვლებს სპარტაკიადაზე. მატჩის წინ სპარტაკიადის ხელმძღვანელობამ დამიძახა და მითხრა, რომ ანგარიში იქნებოდა 2:1 მოსკოველთა სასარგებლოდ, რაც სინამდვილეში ასეც მოხდა“. იმ დღეს მან აგრეთვე მიამბო, დიდი სამამულო ომის დროს თუ როგორ გადაარჩინა ბიჭვინთის უნიკალური ტყე გაჩეხვას.

1942 წელია. კავკასიონის უღელტეხილზე გერმანელ ფაშისტებთან სისხლისმღვრელი შეტაკებები მიმდინარეობს. ერთერთ გენერალს, სამხედრო ინტერესებისათვის, გაუცია განკარგულება ბიჭვინთის ნაკრძალი ტყის გაჩეხვის შესახებ. ეს ამბავი სასწრაფოდ შეუტყობინებია მიტროფანე კუჭავასთვის (მაშინდელ გაერის რაიკომის მდივნისთვის) რაიონის სახელმწიფო უშიშროების უფროსს –

გიორგი (ხუტა) ხუფენიას. მაღალი სიხშირის ტელეფონით კუჭავა იქვე დაკავშირებია საქართველოს ცკ-ს პირველ მდივანს – კანდიდ ჩარკვიანს, რომელსაც როგორც ამიერკავკასიის სამხედრო საბჭოს წევრს, უთხოვია ფრონტის სარდლისთვის, რათა ხელი აეღოთ ამ საქმეზე. ფრონტის სარდალს გამოუგზავნია კომისია და როდესაც კომისიის თავმჯდომარეს დაუთვალა იერებია ბიჭვინთის ტყე, ბუნების ეს ულამაზესი ქმნილება, უხმია განკარგულების გამცემი ჩინოსანი და გაუფრთხილებია, რომ ამ ხეობაში ვინც, თუნდაც ერთ ხეს მოჭრის, მე მას ჩემი ხელით თავს წავაჭრიო. აი, ასე გაურჩა უნიკალური ბიჭვინთის ტყე გაჩეხვას.

ბოლოს ბატონმა მიტროფანემ ასაკი მკითხა. მივუგე, რომ შემისრულდა 42 წელი. მან ერთი შემომხედა თავისი გამჭოლი მზერით და მითხრა, რომ ზუსტად ამადენი წელი ემუშავა მაღალ თანამდებობებზე, მაგრამ აქედან სამი დამამახსოვრდა, რომელსაც მე ვთვლი შემოქმედებით სამუშაოდო და ჩამოთვალა – თბილისის ორთქლმავალ-ვაგონშემკეთებელი ქარხნის დირექტორობა, გაგრის რაიკომის მდივნობა და სატყეო დარგის ხელმძღვანელობა.

მინდა გავიხსენო ერთო პატარა ეპიზოდი. ჩემი წყნეთის სატყეოს უფროსად დანიშვნის შესახებ. მიხმო კაბინეტში კუჭავამ და გამომიცხადა, რომ ვინიშნებოდი წყნეთის სატყეოს უფროსად. აქვე დასძინა, რომ ეს ჩემ ახლანდელ თანამდებობასთან შედარებით დაქვეითებაა (რადგან მწვანე ზონის სამმართველოში განყოფილების უფროსი ვიყავი), მაგრამ საქმით გაცილებით მეტია შენს ახლანდელ მოვალეობაზეო. დამიწყო მორალის კითხვა, თან შიგადაშიგ, საერთოდ, მეტყვევებზეც მიაყოლა: „უინტერესონი და დაუდევრები ხართო“. მეტად რომ შემოგვიტია, ვეღარ მოვითმინე და პირდაპირ მივუგე, რომ სამაგიეროდ მეტყვევები

ვაჟკაცები და პურმარილის მოყვარული ხალხი არის-მეთქი.

ბატონი მიტროფანე თითქოს წამით შეერთა, თავისი განგმირავი გამჭოლი თვალებით შემომხედა, ხელები თითქოს გაუშეშდა, მერე გაოცებულმა, წამსვე მოაწერა ხელი ჩემი დანიშვნის ბრძანებას და გამომიშვა.

მიტროფანე კუჭავას, როგორც გამორჩეულ პარტიულ და სახელმწიფო მოღვაწეს, ახასიათებდა აზრის ლაკონურად, მარტივად ჩამოყალიბება, პირდაპირობა და დამაჯერებლობა.

1970-იანი წლების შუახანებში, მისი სახელმწიფო კომიტეტის თავმჯდომარედ მუშაობის დროს, დაისვა საკითხი საკავშირო ორგანოების წინაშე რესპუბლიკაში ტყის სამრეწველო ჭრების ოდენობის საგრძნობლად შემცირების შესახებ. რესპუბლიკური ორგანოების მოთხოვნა არგუმენტირებული იყო გადამეტებული ჭრების შედეგად, ჭრაგავლილ ფართობებზე და მიმდებარე ტერიტორიებზე ეროზიული პროცესების მომძლავრებით, გახშირებული წყალდიდობებით, მეწყერებით და სხვა. თუმცა, საკავშირო სატყეო მეურნეობის სახელმწიფო კომიტეტის მაშინდელი თავმჯდომარე – ვორობიოვი ძალზე გაჯიუტდა და სსრ კავშირის მინისტრთა საბჭოში წარსადგენ სათანადო დოკუმენტს ვიზას არ აძლევდა.

მაშინ კუჭავამ გამოატანინა დადგენილება სამრეწველო (ე.წ. მთავარი სარგებლობის) ჭრების სათანადოდ შემცირების შესახებ, საქართველოს კპ ცენტრალურ კომიტეტსა და მინისტრთა საბჭოს და გადაუგზავნა ვორობიოვს მოსკოვში. საკითხი განიხილა სსრ კავშირის სატყეო მეურნეობის სახელმწიფო კომი-

ტეტის გაფართოებულმა კოლეგიამ, რომელზეც მიწვეულ იქნენ რესპუბლიკის სატყეო მეურნეობის ხელმძღვანელებთან ერთად, საქართველოს მთავრობის შესაბამისი ორგანოების წარმომადგენლებიც.

ვორობიოვმა სხდომაზე გაახმოვანა საქართველოს მთავრობის გადაწყვეტილება, მაგრამ მიუხედავად ყველფრისა, თანხმობაზე მაინც უარი განაცხადა. მაშინ კუჭავამ ჩაიღინა, იმ დროისთვის, უპრეცედენტო ქმედება. სთხოვა სიტყვა თავმჯდომარეს, ავიდა ტრიბუნაზე, მიუბრუნდა ვორობიოვს და პირდაპირ მიახალა: „ამხანაგო ვორობიოვ, ნუ გაგიწყდებათ, რომ სსრ კავშირის კონსტიტუციით საქართველო არის სუვერენული სახელმწიფო, რომელსაც ჰყავს დამოუკიდებელი, კომუნისტური პარტიის ცენტრალური კომიტეტი და მინისტრთა საბჭო. სწორედ სუვერენული რესპუბლიკის ხელმძღვანელობამ გამოიტანა ასეთი დადგენილება და თქვენ ვაძღვებელი ხართ უზრუნველყოთ მისი შესრულება!“. ამან დარბაზში აჟიოტაჟი გამოიწვია და აქა იქ ტაშის ხმაც გაისმა. საკავშირო კომიტეტის თავმჯდომარე იძულებული გახდა დათანხმებულიყო და შესაბამისი თხოვნით შესულიყო სსრკ მინისტრთა საბჭოში საკითხის დადებითად გადაწყვეტის თაობაზე.

ასე შემცირდა საქართველოში მთავარი სარგებლობის წლიური საანგარიშო ტყეკაფი მილიონშიდასიათასიდან ნახევარ მილიონ კუბმ-მდე.

ასეთია, მოკლედ, ჩემი მოგონებები (უფრო სწორედ მეხსიერებას შემორჩენილი ზოგიერთი ეპიზოდი) საქართველოს ტყეების მართვის სადავეებთან მდგომი სამი პიროვნების შესახებ.

VII. საქართველოს ტყვეობის და საბჭოო საჰმის მოამბავანი



გერგოგენ ბრეგვაძე
(1894-1987 წ.)

**საქართველოში სწავლულ მეტყვე-
მეცნიერ-პედაგოგთა პირველი თაობის
თვალსაჩინო წარმომადგენელი, მეტყვე-
სპეციალისტთა მრავალი თაობის
აღმზრდელი**

ქალიშვილების ოჯახურ ალბომში მი-
ვაკვლიეთ უნიკალურ ფოტოსურათებს,
რომელთა შორის ერთერთზე გამოსა-
ხულია სპირიდონ ბრეგვაძე თავისი ოთ-
ხი ვაჟიშვილით (ფოტო 2).

მიმდინარე წელს 120 წელი შესრულ-
და საქართველოს სწავლულ მეტყვე-
მეცნიერ-პედაგოგთა პირველი ეროვ-
ნული კადრების შესანიშნავი წარმომად-
გენლის, მეტყვე-სპეციალისტთა და მეც-
ნიერ-მუშაკთა მრავალი თაობის აღმზრ-
დელის – გერგოგენ სპირიდონის ძე
ბრეგვაძის დაბადებიდან.

გერგოგენ ბრეგვაძე დაიბადა 1894
წელს ჭიათურის რაიონის სოფელ ვაჭევ-
ში, მრავალშვილიან ოჯახში (მას ჰყავდა
სამი და და სამი ძმა). მამამისი, სპირი-
დონ პეტრეს ძე ბრეგვაძე, დაბადებულია
სოფელ ძოდში. სწავლა მიუღია ქუთაის-
ის სასულიერო სასწავლებელში. ერთ-
ხანს სოფლის მასწავლებელი ყოფილა...
შემდეგ ზესიძედ შესულა სოფელ ვაჭე-
ვის მღვდლის – სპირიდონ ცერცვაძის
ოჯახში. ცოლად შეურთავს ქეთევან სპი-
რიდონის ასული ცერცვაძე. სიმამრის
გარდაცვალების შემდეგ, იმერეთის ცნო-
ბილ, გაბრიელ ეპისკოპოსს, მღვდლად
უკურთხებია. ღვთისმსახურებას წარმარ-
თავდა ჯერ ზედა რგაში, ხოლო შემდეგ
სოფელ – ვაჭევში. გერგოგენ ბრეგვაძის



ფოტო №2

სპირიდონ პეტრეს ძე ბრეგვაძე – თავისი
ოთხი ვაჟიშვილით.

შუაში – თვითონ სპირიდონ ბრეგვაძე;
მამის მარჯვნივ, ნაპირში ზის ნიკოდიმე,
უფროსი ვაჟიშვილი – ქუთაისის სემინარიელი;
ნიკოდიმეს და მამის შუა დგას – იაიროსი,
სასულიერო სასწავლებლის მოსწავლე;

მამის მარცხნივ, მამის ბეჭზე ხელდა-
დებული – ამბროსი (კოწია) – სასულიერო
სასწავლებლის მოსწავლე;

მამის მარცხნივ, ამბროსის წინ დგას
უმცროსი (უმრწემესი) ვაჟი გერმოგენი –
5-6 წლისაა.

გერმოგენის უფროსი ძმა ნიკოდიმე
(ფოტო 3) დაბადებულია 1884 წელში.
სწავლობდა ქუთაისის სასულიერო
სემინარიაში, საიდანაც გარიცხეს რევო-
ლუციურ მოძრაობაში მონაწილეობის
გამო. დაპატიმრებას ჯარში წასვლით
აარიდა თავი. ნიკოდიმე აქტიურად მო-
ნაწილეობდა 1905 წლის რევოლუციაში,
რის გამოც ჟანდარმებმა დაუწვეს მამა-
პაპისეული სახლი ვაჭევში, მონაწილე-
ობდა პირველ მსოფლიო ომში; შემდეგ
ჩაება 1917 წლის რევოლუციურ პროცე-
სებში; იყო წითელი არმიის კორპუსის
კომენდანი. მოგვიანებით დაუმთავრე-
ბია კიევის პოლიტექნიკური ინსტიტუტი
სატყეო განხრით. საბჭოთა ხელისუფ-
ლების დამყარების შემდეგ მუშაობდა
რესპუბლიკის ცენტრალურ ორგანოებში
სხვადასხვა პასუხსაგებ თანამდებობებზე.
იყო სატყეო მრეწველობის სახალხო
კომისარი. 1937 წელში რეპრესირებული
იქნა.

მომდევნო ძმებმა, იაიროსმა და ამბრო-
სიმ, დაამთავრეს ქუთაისის სასულიერო
სემინარია. ამბროსი ადრე დაოჯახდა
და გადავიდა საცხოვრებლად ჭიათურ-
რაში. იაიროსი იყო ბოლო მღვდელი
სოფელ ვაჭევში. სოფელში იხსენებენ,
რომ ის იყო არამარტო მრვდელმსახური,
არამედ სოფლის ექიმიც (მკურნალობდა
მცენარეული ნაყენებით), მოსამართლედ,
და საერთოდ, სოფლის ბრძენი, ჭკუასა-
კითხავი პიროვნება.

გერმოგენი, დაწყებითი განათლების
დასრულების შემდეგ, ჩარიცხულა ქუ-
თაისის კლასიკურ გიმნაზიაში და
1917 წელში წარმატებით დაუმთავრე-



ფოტო 3 – ნიკოდიმე ბრეგავა

ბია მისი სრული კურსი. 1918 წელში
მას სწავლა გაუგრძელებია ახლადდარ-
სებულ ქართულ უნივერსიტეტში ისტო-
რია-ფილოლოგიის განხრით, ხოლო შემ-
დგომ შეუცვლია პროფესია და, უფროსი
ძმის, ნიკოდიმეს რჩევით გადასულა, დიდი
ქართველი მეტყვე-მეცნიერის სოლომონ
ქურდიანის მიერ ამავე უნივერსიტეტში
ახლადგახსნილ, აგრონომიული ფაკულ-
ტეტის სატყეო განყოფილებაზე. ის, 1925
წელში, წარმოებისაგან მოუწყვეტილ,
წარმატებით ამთავრებს უნივერსიტეტის
სატყეო განყოფილებას და ენიჭება სწავ-
ლული მეტყვევის კვალიფიკაცია. აქ ხაზი
უნდა გაესვას იმ გარემოებას, რომ გერ-
მოგენი, სატყეო განხრაზე სწავლის პარა-
ლელურად, პროფ. სოლომონ ქურდიანის
რეკომენდაციით, ებმება პრაქტიკულ სა-
ტყეო საქმიანობაში და ინიშნება თბი-
ლისის სამთო-საკულტურო სატყეოს უფ-
როსის თანაშემწედ. სწორედ აქ, პრო-
ფესორ ივანე იოსების ძე როშჩინის
ხელმძღვანელობით, ის იწყებს, სამთო
პირობებში, ტყის აღდგენა-გაშენების
რთული და კეთილშობილური ეკოლო-
გიური საქმიანობის დაუფლებას.

გერმოგენ ბრეგვაძე, უნივერსიტეტის დამთავრების შემდეგ, აქვე, სამთო-საკულტურო სატყეოში, ინიშნება სატყეო უბნის გამგედ. ამავე დროს ხელმძღვანელობს სტუდენტთა პრაქტიკულ მეცადინეობებს ასისტენტის და ლექტორის რანგში.

1930 წელს გერმოგენ ბრეგვაძეს აწინაურებენ მიწათმოქმედების სახალხო კომისარიატში. ამავე წელს მას იწვევენ ახლადგახსნილ თბილისის სატყეო-ტექნიკურ ინსტიტუტში ასისტენტ-ლექტორად, ხოლო სამთო-სატყეო მელიორაციის საკითხებზე საკანდიდატო დისერტაციის ბრწყინვალედ დაცვის შემდეგ, 1934 წელში, ირჩევენ დოცენტად.

1944 წელში გერმოგენ ბრეგვაძე სათავეში ჩაუდგა საქართველოს სასოფლო სამეურნეო ინსტიტუტის სატყეო ფაკულტეტის ტყის კულტურების და სატყეო მელიორაციის კათედრას, სადაც ის უმწიკვლოდ და თავდადებათ ემსახურა მეტყვე-სპეციალისტების აღზრდის საქმეს, ოცდაათ წელზე მეტი ხნის მანძილზე, პენსიაზე გასვლამდე.

გერმოგენ ბრეგვაძის პირველ ნაშრომთა შორის გამოირჩევა მის მიერ შექმნილი ფუნდამენტური სახელმძღვანელო „ტყის კულტურა“ (1963წ.), რომელზეც აღიზარდა ქართველ მეტყვეთა მრავალი თაობა. ასევე, მისი ადრეული ნაწერებიდან, დიდ ყურადღებას იმსახურებს, 1931 წელში გამოცემული მეთოდურ-პრაქტიკული მიმართულების ნაშრომი „ტყის მოვლა-გაშენება“.

გერმოგენ ბრეგვაძის სხვადასხვა სამეცნიერო შრომები, ტყის აღდგენა-გაშენების, ასევე ქარსაფარი ზოლების, სატყეო პლანტაციების შექმნის და სხვა საკითხებზე, სხვადასხვა წლებში, გამოქვეყნებულია საქართველოს სასოფლო-სამეურნეო ინსტიტუტის და თბილისის სატყეო სამეცნიერო-კვლევითი ინსტიტუტის შრომათა კრებულებში.

ასევე მეტად საინტერესოა გერმოგენ ბრეგვაძის მიერ, 1950-იანი წლების მეორე ნახევარში, სასოფლო-სამეურნეო ინსტიტუტში გამომაველ მაშინდელ გაზეთში „საბჭოთა აგრონომი“ (შემდგომში „გუთნის დედა“), გამოქვეყნებული ნარკვევები ქართული ტყის, მისი უნიკალური სახეობების ბიოეკოლოგიის, გაშენების და მოვლის წესების შესახებ. აქვე აღვნიშნავთ, რომ მან, როგორც საქართველოს ისტორიის და ქართული ლიტერატურის საფუძვლიანმა მცოდნემ, რამდენიმე ორიგინალური გამოკვლევა მიუძღვნა ტოპონომიკის საკითხებს. ამ მიმართებით, დღევანდელი გადასახედიდან, განსაკუთრებით გამოვარჩიეთ დიდი სულხან-საბა ორბელიანის დაბადების 300 წლის იუბილესადმი მიძღვნილი სტატიების ციკლი (1958 წ.), რომელსაც ამავე პერიოდში, გაზეთ „საბჭოთა აგრონომი“ გამოქვეყნებულ, მის ორ სხვა შესანიშნავ ნარკვევთან ერთად („საქართველოს ტყე“, „თბილისი-წალკოტი“), ვთავაზობთ მკითხველს სრული სახით ჟურნალის ამავე ნომერში.

გერმოგენ ბრეგვაძე, როგორც მეტყვეპედაგოგი და მეცნიერ-მკვლევარი, დიდი მამულიშვილის, საქართველოს სატყეო განათლების და მეცნიერების ფუძემდებლის – სოლომონ ზაქარიას ძე ქურდიანის ძალისხმევით და ხელმძღვანელობით ჩამოყალიბდა. სოლომონ ქურდიანის ეს დიდი ამაგი გერმოგენ სპირიდონის ძეს არასდროს დავიწყნია და მუდამ დიდი სიამაყით ღაპარაკობდა ამის შესახებ. თავის დიდ მასწავლებელზე მან დაგვიტოვა შესანიშნავი მოგონება, რომელიც გამოქვეყნდა 1973 წელში, სოლომონ ქურდიანის დაბადების 100 წლისთავისადმი მიძღვნილი, თბილისის ტყის ინსტიტუტის შრომათა კრებულში.

ამ მიმართებით, მართლაც, დიდი მადლობა უნდა მოვახსენოთ გერმოგენ ბრე-

გვაძის შთამომავლებსაც, რომლებმაც, ზემოთ გამოსახულ ფოტოებთან ერთად, ოჯახურ ალბომში შემოგვინახეს საქართველოს სატყეო მეურნეობის ისტორიისათვის მეტად მნიშვნელოვანი, უნიკალური ფოტოსურათი – გადაღებული თბილისის (ორთაჭალის) სამთო-საკულტურო სატყეოში. სურათზე გამოსახულია პროფესორი სოლომონ ქურდიანი თავის ახალგაზრდა ასისტენტ, სწავლულ მეტყვევ, გერმოგენ ბრეგვაძესთან ერთად. სურათის მეორე გვერდზე გაკეთებულია წარწერა, გერმოგენის საკუთარი ხელით, რომელსაც გთავაზობთ ამ ფოტოსურათთან ერთად (ფოტო 4).



ფოტო 4
მე და ჩემი პროფესორი

სურათი გადაღებულია 1925 წელს თბილისის სამთო-საკულტურო სატყეოში.

მარცხნივ – პროფესორი სოლომონ ზაქარიას ძე ქურდიანი სოფ. საგარეჯოდან – ქართული უნივერსიტეტის დამაარსებლის, ივანე ჯავახიშვილის თანამდგომი, ტყის მცოდნეობის პირველი ქართველი მეცნიერი, მოძღვარი და შემოქმედი. უნივერსიტეტის საბუნებისმეტყველო, აგრონომიული და სატყეო ფაკულტეტების ფუძემდებელი და პირველი დე-

კანი, პირველი ტყის სელექციონერი რუსეთსა და საბჭოთა კავშირში, გამოჩენილი დენდროლოგი, დენგროლოგიის სახელმძღვანელოს პირველი დამწერი ქართულად და რუსულად და ა.შ.

მარჯვნივ – სწავლული მეტყვევე 1925 წლიდან, ქართული უნივერსიტეტის კურსდამთავრებული (წარმოებიდან მოუწყვეტლივ), თბილისის სამთო-საკულტურო სატყეოს მუშაკი 1922 წლიდან, ხოლო 1925 წლიდან პრაქტიკის ხელმძღვანელი ასისტენტი, ლექტორი, დოცენტი და ბოლოს, 1944 წლიდან ტყის კულტურისა და სატყეო მედიორაციის კათედრის გამგე 1975 წლამდე – პენსიაზე გასვლამდე.

მოკლედ წარმოგიდგენთ გერმოგენ სპირიდონის ძის ოჯახურ გარემოს. ის საკმაოდ გვიან დაქორწინდა. მისი ცხოვრების თანამგზავრი გახლდათ შესანიშნავი ქალბატონი – ნინო დაშნიანი, თბილისის სამედიცინო ინსტიტუტის დოცენტი, ჰიგიენის კათედრაზე. მათ შეეძინათ ორი ქალიშვილი. უფროსი გულნარა (გულიკო) იყო მედიცინის დოქტორი. სამედიცინო ინსტიტუტის ინფექციურ სნეულებათა კათედრის დოცენტი. უმცროსი ქალიშვილი – მზია, ასევე მედიცინას დაეუფლა, მოიპოვა სამეცნიერო ხარისხი (მედიცინის დოქტორის). წლების მანძილზე მუშაობდა თბილისის რესპუბლიკურ ბაქტერიოფაგში, ხოლო შემდგომ – პარაზიტოლოგიის სამეცნიერო კვლევით ინსტიტუტში. მათ ოჯახებში აღიზარდა შესანიშნავი თაობა, რომლებიც ამჟამად ნაყოფიერად მუშაობენ სხვადასხვა სფეროებში, კერძოდ, უფროსი შვილიშვილი – ზურაბ ნიკოლაიშვილი მოღვაწეობს აკუსტიკური ეკოლოგიის მიმართულებით, გიორგი ნიკოლაიშვილმა დაამთავრა მაგისტრატურის ორი სხვადასხვა კურსი, შვედეთში ბიზნესის ადმინისტრირებისა და

მათემატიკური მოდელირების განხრით. ამჟამად მუშაობს თავდაცვის სამინისტროში. ნინო მურცხვალაძე ეწევა პედაგოგიურ მოღვაწეობას, არის ინგლისური ენის სპეციალისტი. დავით მურცხვალაძემ დაამთავრა თბილისის ივანე ჯავახიშვილის სახელობის სახელმწიფო უნივერსიტეტის გამოყენებითი მათემატიკის ფაკულტეტი.

იმრავლოს, იხაროს და იბედნიეროს გერმოგენ სპირიდონის ძე ბრეგვაძის შთამომავლობამ.

გერმოგენ ბრეგვაძემ, ამ მართლაც გამორჩეულმა მამულიშვილმა და დიდმა პატრიოტმა, მეტად ჯანსაღი ცხოვრებით იღვაწა, იცხოვრა ცხრა ათეულზე მეტი ხნის მანძილზე. პენსიაზე გასვლამდეც,

და განსკუთრებით, პენსიაზე გასვლის შემდეგ, ხანგრძლივად, ენერგიულად წარმართავდა, მის საყვარელ ვერის ბაღში, მის მიერვე ორგანიზებულ ვეტერანთა საბჭოს საქმიანობას. გარდაიცვალა 93 წლის ასაკში (1987 წ.).

მიგვაჩნია რომ გერმოგენ სპირიდონის ძე ბრეგვაძის უმაღლესი პროფესიონალიზმით აღსავსე საქმიანობის, მისი ნაშრომ-ნაღვაწის წარმოჩენა და ახლებურად გააზრება, მნიშვნელოვნად შეუწყობს ხელს, დღევანდელ კრიზისულ ეკოლოგიურ ვითარებაში, საქართველოს ტყეების აღდგენა-განახლების და პროდუქტიულობის აღორძინების კეთილშობილურ საქმეს.

რეზაზ ობოლაძე

1. საქართველოს ტყე*

საქართველოს მიწა-წყლის მესამედი ტყეს უკავია. იგი ჩვენი სამშობლოს ცოცხალი ბუნებრივი სიმდიდრე და ხელთუქმნელი სამკაულია. ტყე ჩვენი მზიური ქვეყნის მწვანე სამოსელია. იგი უეცრად ამტყდარ ბუნებრივ ძალებს – ქარგრიგალს, წყალდიდობას, ზვავს – ბოჭავს. იგი იცავს მოსახლეობას, მის სახლ-კარს, ბაღ-ვენახებს, ჭირნახულს, ცხოველს, ფრინველს. ტყე იფარავს ნიადაგს ჩამორეცხვა-დახრამვისაგან.

ტყე ასუფთავებს და აჯანსაღებს ჰაერს, აზომიერებს ჰავას. ტყეა სათავე და დამბადებელი ანკარა წყაროებისა და ღელე-მდინარეებისა.

ხის მერქანი ადამიანის მრავალ საარსებო საჭიროებას აკმაყოფილებს. მისი მნიშვნელობა ამჟამად საქადალდე ნედლეულის (ცელულოზის) წარმოქმნაშიც დიდია.

ტყე უძველესი დროიდან ადამიანის განუყრელი მეგობარი და არსებობის ერთერთი წყაროა. რაც უფრო წინ მიდის კაცობრიობის კულტურა, მისთვის მით უფრო ძვირფასი ხდება ტყე.

მრავალსაუკუნოვანი არსებობის განმავლობაში ქართველი ხალხის ტყისადმი დამოკიდებულება სხვადასხვაგვარად აღინიშნება. ჩვენ არაფერს ვიტყვით პირველყოფილ პერიოდზე, როდესაც ადამიანის ერთერთი ძირითადი საცხოვრებელი და საარსებო გარემო ტყე იყო. იგი ტყის ნაყოფ-ხილ-კენკრას, ტყის სოკოს შემყურე-მომლოდინე იყო.

წარმართობის ხანაში მრავალ სხვა ღვთაებათა შორის ჩვენში ტყის ღვთაება

– კულტიც კი არსებობდა. შერჩეული ხისა და ტყის კორომის ირგვლივ დღეობებზე გარკვეული რიტუალი სრულდებოდა.

ქრისტიანულმა რელიგიამ ხის კულტს ბრძოლა გამოუცხადა. გაზაფხულის ერთ დღეს გალავანში შეკრებილი ხალხი შერჩეულ მოზარდ ხეს ერთობლოვი ძალით იმდენ ხანს არხევდა, ვიდრე ძირიან-ფესვიანად არ ამოაგდებდა. შემდეგ მას ზურგზე გადაიდებდნენ და გალავანს გარეთ გაიტანდნენ. ამით ეს რიტუალი მთავრდებოდა.

ქრისტიანობის ეპოქაში ხის კულტი „ხატის ხემ“ თუ „ხატის ტყემ“ შეცვალა. ასეთ ხეს თუ ტყეს, სიკვდილის ან სხვა უბედურების გამო ხელს ვერავინ ახლებდა.

მწერალ ნიკო ლომოურს ცაცხვის კულტი კარგად აქვს ასახული ერთერთ მოთხრობაში.

ცაცხვისადმი პატივისცემა ახლაც მრავალგანაა შემორჩენილი. სოფელ ჯახუდწდერში (ლენტეხის რაიონი) დღემდე დაცულია 4 მეტრი დიამეტრის ცაცხვი. ჩხუტელში (ცაგერის რაიონი) დიდ ცაცხვს უვლის ორი მოსახლე – ჭიჭინაძეები. რკონში (კასპის რაიონი) გადმოცემით ცაცხვი ეკუთვნოდა თარხნიშვილთა გვარეულობას და მას უდიერად არავინ ექცეოდა.

მიუხედავად იმისა, რომ ქრიატიანობა ხის ღვთაებას უარყოფდა, ტყის დიდ მნიშვნელობას მაინც აღიარებდა. ამის გამოა, რომ სამონასტრო ადგილების არჩევისას ერთ-ერთი მთავარი ყურადღება

*გაზეთი „საბჭოთა აგრონომი“. 1958 წ. ოქტომბერი, №20

ტყის არსებობას ექცეოდა. ამ მხრივ ჩვენს ძველ აგიოგრაფიულ მწერლობაში ტყეზე მრავალი საყურადღებო რამაა წერია.

დავით აღმაშენებლის ისტორიკოსი დიდი გულისხმიერებით აღწერს ტყიან ადგილებს და თუ სადმე იგი დაღუპულა, ამას გულის ტკივილით აღნიშნავს: „ამათ მშვენიართა ადგილთა... არს ტყე უხვევით და საშველებელი ყოველი...“

საქართველოს პირველი სტამბის დამაარსებელი ვახტანგ VI თავის ერთ-ერთ ლექსში ასე მოუწოდებს: „სახელის ხე საჩრდილებლად წყლისა პირსა სადმე დარგე“.

დიდი ქართველი მეცნიერი ვახუშტი ბატონიშვილი თავის გეოგრაფიულ თხზულებაში საქართველოს სხვადასხვა კუთხის მთა-ბარის დაწვრილებით აღწერისას ტყეს დიდ ადგილს უთმობს.

უძველეს სიგელ-გუჯრებში მიწის გადაცემის დროს, როგორც წესი, უსათოდ ტყეც აღინიშნებოდა.

ქართველი ხალხის სიყვარული ტყისადმი კარგად გამოხატეს ჩვენმა მწერლებმაც:

„ავთანდილ გადინადირა ქელი მაღალი ტყიანი“ – ამბობს უკვდავი შოთა რუსთაველი.

„მოგესალმებით ქედებო,

მომაქვს საღამო გვიანი, ჩემსა საფლავსამც ამკობდეს თქვენი დეკა და ღვიანი“, – ტოვებს ანდერძს ვაჟა-ფშაველა.

„მორბის არაგვი არაგვიანი, თან მოსძახიან მთანი ტყიანი“ – გვამცნობს ნ. ბარათაშვილი თვალწარმტაც არაგვის ხეობას.

მთის ტევრებმა დააწერინა მშვენიერი ლექსი ილიას „ტყემ მოისხა ფოთოლი“.

„არის ადგილი, მის მშვენებას ვერ აღწერს კაცი“ – ნათქვამია გელათზე, რომელიც მრავალ ბუნებრივ სიკეთეთა შორის მუხნარ-წაბლნარი ტყითაცაა შემკობილი.

ხალხის ღვიძლ შვილთაგან ამოფრქვეული ლექსები ხალხმა თავისავე სასიმიდეროდ გაიხადა. ამაშია მისი ტყესთან დამოკიდებულების მნიშვნელობა. ძნელია უმდერო გაშიშვლებულ მთას, გადახრუკულ უდაბნოს, ტყით მოსილი არე-მარე კი მგოსანში პოეტურ განწყობილებას ქმნის.

ჩვენს დროში ტყისადმი დამოკიდებულება მეცნიერულადაა შესწავლილი. საბჭოთა აგრობიოლოგიური მეცნიერება, კერძოდ კი ტყემტეცოდნეობა, ტყეს ბუნებაში დიდ როლს აკუთვნებს.

ტყის ქართველ მეცნიერ-სპეციალისტთა მიერ აკადემიკოს ვ. გულისაშვილის ხელმძღვანელობით ჩვენი მთისა და ბარის ტყეები, ტყის კულტურა გულმოდგინედ იკვლევა. არსებული ტყეების მოვლა-დაცვის, მოხმარებისა და მოჭრილის ადგილზე ახალი ტყის აღორძინების წეს-ხერხი ყალიბდება. ასევე მუშავდება ტყის ხელოვნური გაშენების გონივრული წესები.

თუ ძველად ჩვენი დედაქალაქი თბილისი ირგვლივ ტყიან-წაღკოტიანი იყო და ბედუკულმართმა ისტორიულმა წარსულმა ეს მშვენება გამოაცალა, ამჟამად იგი გამწვანების გამო უფრო საამო და ეშხიანი ხდება.

1500 წლის თბილისის აზურმუხტების კომკავშირისა და სოლოლაკის ფიჭვნარი ტევრი, ამშვენებს მახათასა და კუკიის ტყე-კულტურა, მთაწმინდის სტალინის სახელობის კულტურისა და დასვენების პარკი და თბილისის ზღვასთან მდებარე ახალგაშენებული 150 ჰექტარი ტყე-ბაღი. დედაქალაქის ქუჩები და მოედნები ჭადრის, კედრისა და სხვა ძვირფასი ჯიშების ხეივნებით ირთვება.

ყოველი სტუდენტის, პროფესორ-მასწავლებლის მოვალეობაა გასწიოს პროპაგანდა ტყის დასაცავად, მონაწილეობა მიიღოს მწვანე ნარგავების დაპროექტებასა და გაშენებაში, ჩვენი რესპუბლიკის დამამშვენებელი ფლორის შემდგომ აღორძინებაში.

2. თბილისი – ჯალკოტი*

(ედგენება თბილისის დედაქალაქად დაარსების 1500 წლისთავს)

საქართველოს დედაქალაქი მრავალგვარი ბუნებრივი და ხელოვნური სიკეთითაა შემკული. მის მნახველს პირველყოვლისა ხიბლავს თბილისის ცოცხალი ბუნება. თავისი 1500 წლის დღეობას ასიათასობით ხით, ბუჩქით აზურმუხტებულები და ვარდ-ყვავილით აფერადებულ-მორთული ეკებება.

თუ თბილისის ჰავას, ნიადაგს, ადგილთა უძველეს სახელებს (ტოპონიმებს) ზეპირგადმოცემას, წერილობით წყაროებსა და ბუნებრივი ტყის ახლანდელ მცენარეულობას ერთად შევკრიბავთ, ცხადი გახდება, რომ დედაქალაქი და მისი სანახები ოდესღაც უდრანი, უდაბური ტყით ყოფილა დაფარული.

თბილისის შესანიშნავი ჰავა ტყის ჰავაა. ჰავაში, სადაც კი ადამიანი არ სახლობს, ბუნებრივად ყველგან ტყე იზრდება. მისი ნიადაგი ტყის ნიადაგია. გამოკვლევით დადგენილია, რომ თბილისის პოხიერი ნიაგადი ტყისაგან წარმოქმნილია. ქალაქის ირგვლივ შემოჯარულ სოფლებს უძველესი სახელები აქვთ: მუხათგვერდი, მუხროვანი, თელგოვანი, თელიანწყარო (დიდომშია), თელეთი, შინდისი, საირმე, თხინვალა, ილღუნჭალა. ეს სახელები ამ ადგილების ტყიანობას გვამცნობენ. ჩვენი ძველი ხალხური გადმოცემა და მწერლობა, სიგელ-გუჯრები და სხვა საბუთებიც ამ ტყიანობაზე დადასტოებენ.

დღეს თბილისის ძველი ტყიანობის ცოცხალი მოწმეებია დავითის მთა, ვარაზისხევის სათავისის მუხრან-რცხილნარები, თელეთის მთის ჩრდილო ფერდობის ხეობებისა და კალთების მუხის,

თელისა, რცხილისა, ნეკერჩხლისა, შინდისა და სხვა ჯიშთა მრავალი ჯგუფი და კორომი.

ვაზიანის მიდამოთა ხეობებში მრავალია მუხისა და თელის უზარმაზარი კუნძები, ხეები და ბუჩქები.

მახათის მთის ფერდობზე მუხნარი ტყის შემდგომი წარმოშობის ჯაგრცხილისა, ხეჭრელისა, ცხრატყავასა და გრაკლოვან-ძეძგოვანთა ნაშთებია.

ამ მხრივ კიდევ უფრო საყურადღებოა ის, რომ პიონერთა სასახლის ეზოს ამშვენებს მრავალსაუკუნოვანი ბერძენი და მის გვერდით თვითდათესვით ამოსული ასიოდე წლის რამდენიმე ახალგაზრდა მძღავრი მუხა.

ასევე საყურადღებოა, რომ თბილისში, სადაც კი მიუღვომელი ხევი ან ფლატეა (მთაწმინდა, ფიქრისგორა, მტკვრის მარცხენა სანაპიროს დამყურე ფლატე, ვარაზისხევის ნამზვლევი, ლეღვთახევი) ყველგან ბუნებრივად ძველ თესლოვნებიდან ფესვის ამონაყარით წარმოქმნილი თელნარია. ქალაქის ძველ მისადგომ ბორცვებსა და ხრიოკ ადგილებს აქა-იქ აკაკის, ღვიისა, თრიმლისა, თუთუბოსა და სხვა ბუჩქნარები ამკობენ. თბილისის ტყეებში იზრდებოდა და ახლაც არის ორი სხვადასხვა სახეობის მუხა: ჭალისა ანუ გრძელყუნწა და ფერდობისა ანუ ქართული მუხა.

გარდა ზოგიერთი სხვა ჯიშის ნეკერჩხლისა, ამ ტყეებში შერევით იზრდება ქართული ნეკერჩხალი.

მუხნარიან ღრმა ხეეებსა და ნიადაგებზე ცაცხვიც მრავლად იდგა. თბილისის

*გაზეთი „საბჭოთა აგრონომი“ 1958 წელი. ოქტომბერი. №23; 26.

მიდამოთა ფერდობ ადგილებზე წიწვოვანთაგან მხოლოდ ღვია იზრდებოდა. იგი სამი სახეობისა იყო: ორი ბუჩქღვია (წითელნაყოფა და შავნაყოფა), მესამე კი – ხელღვია.

ღავითის, თელეთის მთების კალთებზე, საბურთალოსა და მახათას სერებზე ხელღვია იმდენად გავრცელებული ყოფილა, რომ მისგან სახელები უშენებიათ.

ამავე ტყეში ხეხილ-კენკრაც ბლომად იყო (პანტა, მაჟალო, შავი და წითელი კუნელი, თამელი, შვინდი, ზღმარტლი, ურძნი, ჩიტვაშლა, ფშატი).

თბილისის გასწვრივ მტკვრის დაცემული ე.წ. „დარსიჭალა“ წარსულში ვერხვნარით იყო მოცული. თუ რას წარმოადგენდა იგი, საკმარისია ნახოთ დიდმის ჭალის ტყე და ორთაჭალაში კი მტკვრის შუა მდებარე ვერხვნარ-კუნძული.

აქედან ნათელია, რომ თბილისში მტკვრის ჭალის ტყის მთავარი ჯიშები ოფი და ხვალო იყო. მათი სიმაღლე 1,5-2 და სიმაღლე 25-30 მეტრს უდრიდა. ამ ჭალებში აქა-იქ შერევიტ ბუნებრივად თუთაც იზრდებოდა. იქ სხვადასხვა სასარე, საკალათე ტირიფი, ფშატიც ბლომად მოიპოვებოდა.

ამ სახით თბილისის მიდამოთა წყლისპირა ჭალები ძირითადად ვერხვნარი, უფრო ზედა დავაკებულ ადგილებში – მუხნარ-თელნარი, ფერდობებსა და ქედებზე კი – მუხნარ-ხელღვიანარი იყო.

უხსოვარ დროში თბილისსა და მის მიდამოებში დასახლებულ ქართველთა წინაპრებს ხის სამშენებლო მასალა ადგილზევე მოეპოვებოდათ. საფიქრებელია თავდაპირველი დასახლება აქ მოხდა ჩვენს წელთაღრიცხვამდე რამდენიმე ასული საუკუნით ადრე.

ამ დროს ტყეები მართლაც უხვად იყო. საერთოდ ცნობილია, რომ ქალაქისა და სოფლის გაშენებას თან მოსდევს ტყის მოჭრა და ადგილის გაახოვება.

ჩვენი წელთაღრიცხვის IV საუკუნეში, როცა თბილისი ქალაქად იქცა და ფართოდ განაშენიანდა, ტყე თანდათან ეზო-კარმიდამომ, მოედნებმა, სახნავ-სათესმა მიწებმა და ბაღ-ვენახებმა შეავიწროვეს.

ზოგჯერ თბილისის თავდაცვითი და სამეურნეო მნიშვნელობის ტყეები შემოსეულ მონღოლ-თურქ-სპარსთ ცეცხლითა და მახვილით, მათი ჯოგებით ჩანაგდებოდა.

ერთხელ ისეც მოხდა, რომ ცარიზმის-დროინდელმა უვიცმა და ვიგინდარა მოხელემ, თბილისის ახლო შემორჩენილი ტყე საგანგებო ბრძანებით გააჩეხინა იმ საბაბით, ვითომ ბოროტგამზრახველთა თავშესაფარს წარმოადგენდა, ნამდვილად კი იგი თბილისელთა გარეშე მტრისაგან თავდაცვის საიმედო ზღუდე იყო.

თუ წარსულის ბედუკუღმართობისას თბილისის ირგვლივ ტყეც და ქალაქიც ნადგურდებოდა, დროდადრო მშვიდობისას იგი კვლავ მწვანდებოდა. ქალაქსა და მის გარეუბნებში შენდებოდა საჩრდილობელი ხეები, ხეხილის ბაღები, ვენახები.

X-XII და შემდგომ საუკუნეებში არა ერთი ღირსშესანიშნავი ცნობა მოგვეპოვება, სადაც გაკვრით მაინც ნახსენებია „წალკოტის“, „სამოთხის“, „ბაღის“, ფანჩატურის და ვენახის შენება. ეს აკადემიკოს ივანე ჯავახიშვილს დაწვრილებით აქვს გამოკვლეული.

ცნობილი გეოგრაფი ვახუშტი (XVIII ს-ის დამდეგი) წერს: „გარემო თბილის-ქალაქისა წალკოტნი და სავარდენი მრავალნი. ყოველის ხილითა და ყვავილთა სავსე“.

თბილისის ბოტანიკური ბაღის ქვედა ნაწილი ერეკლე მეორისა და მის შთამომავალთა ბაღს წარმოადგენდა. იმ დროიდან აქ გადარჩენილია რამდენიმე ძირი დიდი თუთის, კაკლის, აკაკის მრავალსაუკუნოვანი ბერხე.

ასევე თბილისის უძველეს ეზოებსა

და ქუჩებში მოიპოვება ბევრი მრავალ-საუკუნოვანი დიდი თუთა, კაკალი, ცაცხვი, თელა.

ერთი ძირი მამაპაპური თუთა შემორჩენილია ელბაქიდის დაღმართის ახალ განშტოებაზე, რაც რუსთაველის გამზირიდან ადამიანის თვალს უნებლიედ იპყრობს. საქართველოში ძველად თუთას ორი სახელწოდება ჰქონდა: ბჟოლა (ამჟამად იმერეთშია დაცული) და ჯაპი (გურია-სამეგრელოშია დაცული).

მსგავსი თუთაა ძერჟინსკის და ბელინსკის ქუჩებზე, სოლოლაკისა და მთაწმინდის უბნებში და ზოოპარკის ტერიტორიაზეც გვხვდება.

ამავე პერიოდს ეკუთვნის უდიდესი ჭადარი პლეხანოვის გამზირის №115 სახლის ეზოში. ამ ჭადრის სისქე 2, სიმაღლე 25 და ვარჯის ანუ ტოტების გამწვანება 30-მეტრამდეა. საფიქრებელია თბილისში ბევრად დიდი და ხნიერი ჭადრები მეფეთა სასახლეების ეზოებში იდგა, მაგრამ მოსისხლე მტერმა – თურქ-სპარსთა ლაშქარმა დაღუპა.

თუ რა უზარმაზარი იქნებოდა ეს ჭადრები, საკმარისია ისინი ნახოთ თელავში, ქუთაისში და აჭანდარაში (აფხაზეთში), რომლებიც დროთა ვითარებას გადაურჩა.

თელავის ჭადარი სისქით – 3, აჭანდარასი – 2,5 და ქუთაისისა – 2 მეტრს აღწევს.

ქუთაისის ჭადარს, რომელიც იმერეთის მეფეთა სასახლის ეზოში იდგა (ამჟამად კი წულუკიძის სახელობის ბაღშია) 307 წლის წინათ (1652) წელს რუსეთის მეფის ალექსი მიხეილის ძის ელჩები ივლიევი და ტოლოჩანოვი განცვიფრებაში მოუყვანია.

ირკვევა, რომ 307 წლის წინათ ქუთაისის ჭადარი 70 სანტიმეტრი სისქისა ყოფილა. ასეთ სისქეს ჩვენი გამოკვლევებით ჭადარი 100 წლის ხნოვანებაში აღწევს. აქედან დასკვნა: ქუთაისის ჭადარი

ამჟამად არანაკლებ 400 წლისაა, თელავისა და აჭანდარისა კი მასზე რამდენიმე საუკუნით ხნიერია.

საქართველოში საბჭოთა ხელისუფლების დამყარებამდე გაშენდა ბოტანიკური ბაღი, ყოფილი ალექსანდროვის (ამჟამად 26 კომუნარის სახელობის) ბაღი, ყოფილი მუშტაიდის (ამჟამად ორჯონიკიძის სახელობის კულტურისა და დასვენების ცენტრალური პარკი), რამდენიმე სხვა ბაღი და ხეკორდი.

ბაღ-პარკებში გაშენებული ხის ჯიშებიდან თბილისში უფრო უხვად გასაშენებლად ყურადღებას იპყრობს ბიჭვინთის ფიჭვი, ძელქვა, ჭადარი, კორპისა და ქვის მარადმწვანე მუხა, კვიპაროსი, კედარი, აკაკი, თელა, სტერკულია, გინკო. ამ დროს 80-წლოვანი ჭადროვანი ქალაქ თბილისის ლენინის სახელობის მოედანს ამკობს. აქ ერთი დიდი ბერთელა პუშკინის ძეგლს ამშვენებს. თელის ხეივანი აქვს პიონერთა სასახლის წინა მოედანს. ბიჭვინთის ფიჭვისა და აკაკის ხის ახოვანი ხეები თბილისის ბოტანიკური ბაღის ქვედა ნაწილის მშვენებაა. აქვეა სტერკულია და გინკოც. ძელქვის რამდენიმე დიდი ხე ბოტანიკური ბაღის საგანგებო სანახაობას ჰქმნის. საამო სახილაგია აგრეთვე მარადმწვანე კორპის მუხის, ქვის მუხის ხეები და ტევრები ბოტანიკურ ბაღში. ამ ჯიშთა ზრდადასრულებული ხეები თავისებურ ელფერსა და სიდიადეს მატებენ თბილისის გამწვანებას. ფრიად სასარგებლოა მათი უფრო მეტი რაოდენობით გაშენება.

ჩვენ დიდ პატივსა ვცემთ ძველ თბილისს და მის ნაამაგარს, მაგრამ პირუთვნელად უნდა ვადიაროთ, რომ მისი ღვაწლი ახალ თბილისთან შედარებით ტყის დაცვისა და გამწვანების საქმეში მეტისმეტად მკრთალად გამოიყურება.

ამ 20-30 წლის განმავლობაში თბილისის ახლოს მდებარე ტყეების მოვლა-

დაცვა საუკეთესოდ მოგვარდა. შეწყდა ამ ტყეების ჩეხვა, შეშისა და ნახშირის ურმებით შემოზიდვა.

ნახშირი ელექტრონმა შეცვალა, შეშა კი შორეული დიდტყიანი მთა ადგილებიდან მანქანა-მატარებლებით მოდის.

ქალაქის შიგნით ყველა თავისუფალი მიწის ნაკვეთის ძვირფასი ხითა და ბუჩქით გამწვანება, მის გარშემო ხელოვნურის შეერთება ბუნებრივ ტყეებთან, ტყის ზოლების გაშენება ჩვენს პატრიოტულ საქმედ იქცა.

წინათ გაშენებული ბაღ-ვენახები და პარკები საფუძვლიანად გადაკეთებული და გაწმენდილია.

თუ რამდენად მრავალია ახალგაშენებული ბაღები, პარკები და ყვავილნარვარდნარები, ამის მომსწრე ყველა ჩვენთაგანია.

ახლა თბილისის ბაღ-პარკებიდან სრულიად ნორჩი და ლატნარი ტევრები თბილისის მთა-ბორცვებსა და ქედსერებზე მოეფინა.

ქალაქის ნორჩი ხეივნები და ტყის

ხელოვნური ზოლები თბილისს შემავალ-გასავალ გზებს გაჰყვა, საამო და მშვენიერი გახდა ის მგზავრთა და მოსეირნეთათვის.

თბილისიდან მწვანით მოჩრდილულ-მოყურადებული მიდის ადამინი დიდომსა და საქართველოს ძველ დედაქალაქ მცხეთაში, ახალგაზრდა რუსთავში. აგარაკ წყნეთსა და კოჯორში, ვაზიანსა და სამგორში.

ახლებურად მოეწყო და აწალკოტდა თბილისი. ქალაქში ახლა გარდა ადგილობრივი ტყის ჯიშებისა, ასეული უცხო ეგზოტიკური სახეობანია დანერგილი. ეს ხეები თბილისის ჰავა-ნიადგს შეეგუა და მას ამკობენ, ამშვენებენ.

თბილისი, ბუნების მკვლევართათვის, ახლა სანუკვარი სანახავია თუნდაც მრავალი ხისა და ბუჩქის ჯიშის გაცნობის მიზნით! წლითიწლობით ქალაქის გამწვანება ზდაპრულ ამირანსავით სწრაფად იზრდება.

დღეგრძელობა და გამარჯვება თბილისს!

3. ბუნება და „სიტყვის კონა“*

(ექლვნება დიდი სულხან-საბა ორბელიანის დაბადებიდან 300 წლისთავს)

„დიდი სახელმწიფო მოღვაწის – „ქართველთა მამად“ წოდებული, დიდი ქართველი მწერლის სულხან-საბა ორბელიანის დიდების გვირგვინს, ობოლი მარგალიტით საუკუნეობით შერჩება ქართული ენის საუნჯე „სიტყვის კონა“, – ამბობდა სულხან-საბას შემოქმედების მკვლევარი, ჩემი სკოლის მეგობარი ს. იორდანიშვილი.

საბას ლიტერატურული მემკვიდრეობას და კერძოდ მისი „სიტყვის კონის“ მნიშვნელობა მშობლიური ქართული ენათმცოდნეობისა და ბუნებისმეტყველებისათვის განუზომლად დიდია. ვინ იცის რამდენი ლაზათიანი ქართული სიტყვა დაიკარგებოდა ამ სამასი წლის განმავლობაში, რომ ჩვენ ამაგდარ წინაპარს იგი „სიტყვის კონად“ არ შეეკრა და ჩვენი ენის საგანძურში არ დაეტოვებინა.

საბას „სიტყვის კონა“ 16.000 სიტყვას შეიცავს. აქედან საკმაო ნაწილი ბუნების საგანთა და მოვლენათა აღმნიშვნელია.

საბა ხშირად ამა თუ იმ სიტყვას განსამარტავად ხაღხს ეკითხებოდა და საბოლოოდ ისე ტოვებდა მას, როგორც ხაღხს ესმოდა, როგორც ხაღხი იყენებდა. ამაზე თვით საბა დასძენს „ბარს შევეკითხე, მთას შევეკითხე“.

„სიტყვის კონაში“ გარდა სიტყვატერმინების განმარტებისა, რაც საერთოდ ლექსიკონს მოეთხოვება, ხშირად ჰუმანისტურს და საბუნებისმეტყველო საგნებში მეცნიერულ კლასიფიკაციათა ნაკვესებს ვხვდებით.

ამ მხრივ საბა თავისი დროის გამო-

ჩენილი ენციკლოპედიკების მოწინავეთა რიგებში დგას.

„სიტყვის კონა“ ჩვენს განცვიფრებას იწვევს. რა ღრმა ცოდნა და გაგება აქვს საბას ბუნებისა. „სიტყვის კონაში“ საქართველოს მცენარეულობა ვრცლადაა წარმოდგენილი. მასში 400-ზე მეტი ხავსის, გვიმრისა და ბალახის სახელია მოცემული. მრავალ მათგანს, რაც საბას მიერ ყველასათვის ცნობილადაა მიჩნეული, მხოლოდ ბალახის აღმნიშვნელი ნიშანი უზის. მაგრამ ყველა იმ ბალახს და სხვა მცენარეს, რომელიც ყველასათვის ცნობილი არაა, სხარტსა და მკაფიო განმარტებას ურთავს. ამით იგი აადვილებს ბალახ-მცენარის მიგნება-გამოცნობას. ასე მაგალითად: 1. აღსარჩული – ძოწეულის საღებავი, 2. აყირო – აყირო არს ყელიანი ქერქსქელი, 3. გოგრა არს ქერქთხელი და მხლად საჭმელი, 4. თაღგამი ბოლოკს ჰგავს, ბრტყელია, 5. ენდრო – წითელი საღებავი.

ზოგიერთი ბალახის სახელი თვითონ, თავისთავად შეიცავს განმარტებას და ამიტომ საბაც მათ განმარტების გარეშე ათავსებს; ვარდკაჭაჭა, ვირისტერფა, თავსაწყვეტელა, თვითმავალა, ასისთავი, ვიცისწვერა, ვერხვა, ირმის ენა, კაკბის საკვებტელა, კატა-პიტნა, კატი-ყურძენი, მზეს უჭვრიტა, ნაცარქათამა, რძინა, სამყურა, მჟაუნა, ნაცეცხლი და სხვა.

„სიტყვის კონაში“ 200-ზე მეტი ხისა და ბუჩქის სახელია მოთავსებული. ხე-მცენარეების უმეტეს ნაწილს განსამარტავად, ისევე, როგორც ბალახეულს, მხოლოდ ხის აღმნიშვნელი პირობითი

*გაზეთი „საბჭოთა აგრონომი“, 1959 წ. დეკემბერი. №28;30;34.

ნიშნები უზის. ეს ის ხებია, რომლებსაც საბა ყველასათვის ცნობილად და ადვილმისახვედრად მიიჩნევს. ხეების ნაწილს კი, რაც საყოველთაოდ ცნობილი არაა, გასაგებად განმარტავს. მაგალითად: აკაკი – ბრინჯის ხის ხილი, ალვის ხე – სარო (სარო ჩვენის აზრით აქ ალვის ხის სიწოწოლავეს ანუ პირამიდალური მოყვანილობის აღმნიშვნელია და აქ ალვის ხის სინომიმად გამოუყენებია), ასკილი – ტყის ვარდი, ბაბილო – მაღალი ვენახი, ბალამწარა – ველური ბალი, ბაღლოჯი – მჭავე ბალი, დარანდო – ჭერამი კურკატკბილი და ა. შ. ზოგიერთი სახელი ამჟამად რატომღაც არ იხმარება. მაგალითად: ეკალმუხა, კაკვინარი, კაკულია, კინკარუჟი – იმერეთში ეკალას ანუ ღიჭის წითელ ნაყოფს ჰქვია; კნაპი ქართლის მთიულეთში კუნლის გარკვეულ სახეობას ეწოდება. დიდმელები ჯღარდლას უწოდებდნენ იმ მცენარეს, რასაც ლათინურად ასტრალია ჰქვია. მთაში კი მას ქაცვს ეძახიან.

საბას მეტად ორიგინალურად აქვს განმარტებული ცხენის წაბლა. „ცხენის წაბლა – სხვა რიგი წაბლია ხე მშვენიერი, კაი ყვავილი და ხილი მწარე“. ამჟამად ზოგი „ცხენის წაბლას“ მაგიერ „ცხენის წაბლი“ ამბობს.

„სიტყვის კონაში“ ისევე როგორც ხის და ბალახის, ფრინველებისა და თევზების სახელებიც მრავლადაა წარმოდგენილი.

„სიტყვის კონაში“ მრავალი ათეული ცხოველის სახელია განმარტებული. მეტად საყურადღებოა, რომ ზროხა ზოგადი სახელია ყოველთა ზროხათა. ხოლო მამალსა ზროხასა ეწოდების ხარი და დედალსა ფური, ხოლო შვილთა მათთა ხბო. სახარესა წლამდის ბოჩოლა და საფურესა მოცედი, წელიწადზე მეტსა სახარესა მოზვერი და საფურესა დეკეული და სხვა.

ცხვარი (საბასეულად ცხოვარი) –

ცხვარსა მამალსა ეწოდების ვერძი და დედალსა ნერძი, ჩვილსა კრავსა – ბატკანი.

თხა – თხასა მამალსა – ვაცი ეწოდების და დედალსა ნეზვი და შვილთა მათთა თიკანი. ასე ნათლად არის განმარტებული სხვადასხვა ცხოველის ერთი მეორესთან შედარება – დაპირისპირების გზით.

საბას „სიტყვის კონაზე“ დაყრდნობით მრავალი სიტყვის წარმომავლობა შეიძლება გაირკვეს. მაგალითად საქართველოს სამარეო ღვინოებს შორის განთქმულია „ხვანჭკარა“ და „ქინძმარაული“. ცნობილია, რომ ასეთი ჯიშის ვაზები არ არსებობენ. მაშ საიდან და რატომ დაერქვა ამ ღვინოებს აღნიშნული სახელები.

„ხვანჭა“ წყალთ კენჭია ზემოიმერეთსა და რაჭაში, ნაცვლად „ხვინჭა“-სი „ხვინჭკა“ გამოითქმის, მიუხედავად იმისა იგი წყალშია თუ ნიადაგში.

თუ ნიადაგში ბლომად არის არეული ხვინჭკა, ასეთ ნიადაგს ზემოიმერეთსა და რაჭაში ჩვეულებრივ „ხვინჭკარა“-ს უწოდებენ.

რაჭაში ერთ სოფელს, რომლის ნიადაგი ბლომად შეიცავს კენჭებს, ვგონებ „ხვანჭკარა“ დარქმევი. აქედან კი, რადგან აღნიშნულ სოფელში, ამ ნიადაგის გარკვეული თვისებების გამო, განსაკუთრებული თვისების ღვინო დგებოდა, ღვინოსაც ხვანჭკარა დარქმევი. ცხადია, რომ ღვინო „ხვანჭკარას“ თვისობრიობაში, გარდა აღექსანდრიული ჯიშის ვაზისა, ერთ-ერთი გადამწყვეტი მნიშვნელობა „ხვანჭკარ“ ნიადაგს მიეწერება.

აქედან ცხადი ხდება, რომ გარემო პირობები და კერძოდ ნიადაგი დიდ ზეგავლენას ახდენს მცენარეზე და მის ნაყოფზე.

„სიტყვის კონაში“ – ქინძი ბალახია. როგორც ცნობილია, ქინძი ზოგ მინდორში გარეულადაც მრავლად იცის,

განსაკუთრებით ისეთ ნიადაგებზე, სადაც ნიადაგის შემადგენლობაში უხვადაა „ხვინჭა“ თუ „ხვინჭკა“-ქვიშა. ისეთ ადგილს, სადაც ეს გარეული ქინძი უხვადაა გავრცელებული, ყვარელში „ქინძმორეულს“ უწოდებენ. სწორედ ასეთ ქინძმორეული ტიპის ნიადაგებზე გარკვეული ვაზის ჯიშებიდან (კახური საფერავიდან) არაჩვეულებრივი ღვინო დრება და მას ამიტომ „ქინძმარაულს“ უწოდებენ.

ამ შემთხვევაშიაც ნიადაგის თვისებები ჯერ ყურძენში, შემდეგ კი მისგან დაყენებულ ღვინოშია თავნახენი.

აი, რა დიდი გავლენა აქვს ნიადაგის ტიპს ღვინის ხარისხზე.

საჭიროდ ვთვლით ცალკე შევჩერდეთ სიტყვაზე „ბოყვი“ (როგორც საბა განმარტავს, იგი ხის ქერქისგანაა გაკეთებული და ჭურჭლად სახმარია). ხის ქერქისგან ძველად კეთდებოდა. მთაში კი ახლაც გავრცელებულია წყლისა თუ სხვა სითხის ჩასასხმელი ჭურჭელი. გამოიყენება აგრეთვე მასში თაფლის, ერბოსა და სხვა პროდუქტების მოსათავსებლად.

თუმცა, ბოყვი დავიწყებას ეძლევა, მაგრამ მართებულია იგი რუსული სიტყვა ვედროს აღმნიშვნელად გამოვიყენოთ. ვედროს ძველად რუსეთშიც ხის ქექისაგან თუ წმინდა ხის მასალისაგან აკეთდებდნენ. ამჟამად ხის ქერქი და მერქანი შეცვლილია ლითონით თუ სხვა მასალით. ამჟამად ჟურჭლეული პლასტმასისგანაც კეთდება, მაგრამ საგნის სახელი და დანიშნულება იგივეა.

ძველად ბარიც და ნიჩაბიც ხისგან კეთდებოდა. მიუხედავად იმისა, რომ ხერკინამ შეცვალა, ამით ბარისა და ნიჩბის დანიშნულება მაინც არ შეცვლილა, ამიტომ ბარი ხისაა თუ ლითონისა, ბარია და არა სხვა რამე. ასევე ნიჩაბიც ლითონისაა თუ ხისაა – ნიჩაბია და ნიჩაბად უნდა იწოდებოდეს.

საბას ქერქტყავკანის აღმნიშვნელად 21 სახელწოდება აქვს მოცემული. ამ 21 სახელს ჩვენ გვსურს მოკრძალებით რამდენიმე სიტყვა დაეუმატოთ:

ფუჭფუჭა ჯონჯოლის თესლის გარეჩურჩა. მსგავს ნაყოფში ჩურჩასა და თესლს შუა საკმაოდ ცარიელი ჰაეროვანი სივრცეა.

ხოკერი ეწოდება გოგრის ანუ კვახის სქელსა და მაგარ ქერქს, კანს. რბილობგამოცლილ კვახის ხოკერს ჯამის ნაცვლად ხმარობდნენ. თიანეთის რაიონში და ზოგან სხვაგანაც ხის ქერქისაგან გაკეთებულ ბოყვსაც ხოკერს უწოდებენ. ეს სიტყვა ცხოველთა მიმართაც შეიძლება ითქვას (კუს ხოკერი).

ხაპი გოგრისმაგვარია, მაგრამ შედარებით თხელი ქერქი (კანი) აქვს. გურიიში ხაპს მთლიანად კვახ-გოგრას უწოდებენ.

ზოგი ცნობილი მეცნიერი სიტყვა შემოდგომა-გაზაფხულის თრთვილის ანუ რთვილის მაგიერ რატომღაც „ადრეულა და გვიანა ყინვას“ ხმარობს. „შემოდგომის რთვილს“ გამოთქმა „ადრეულა ყინვა“ რით ჯობია? სხვა მარავალი სიტყვაც ასევე უმართებული სიტყვით არის შეცვლილი.

ამინდის ერთერთი ნიშანი დრუბლიანობაა. სხვადასხვა დრუბლიანობის აღსანიშნავად მრავალი სიტყვაა საბას მიერ ლექსიკონში შეტანილი: იალტიანი – ალაგ დრუბელი, ალაგ მოწმენდილი; იალკალი – ცაში აქა-იქ დრუბელი.

საბას „სიტყვის კონაში“ სხვადასხვა სახის თუ ტიპის ნიადაგის ბევრი სახელია აღნიშნული და განმარტებული, მაგრამ ისინი ნიადაგმცოდნეობის სახელმძღვანელოებში და მეცნიერულ ნაშრომებში სათანადოდ არაა გამოქვეყნებული.

ცნობილია, რომ ნიადაგის თვისებებზე დიდ გავლენას ახდენს მისი მექანიკური ანუ მინერალური შედგენილობა. ამ მხრივ საინტერესოა საბას მიერ მოცე-

მული ზოგი სიტყვის განმარტება. მაგალითად, ქვა: 1. სილა – ვითა გაცრილი, 2. ქვიშა – ხვარბალთა ოდენი, 3. კენჭი – ცერცვთა ტოლი და უდიდესი, 4. ღორღი ანუ ჭოჭყი – ნამტვრევი და მისი უდიდესი, 5. ხეინჭა – კენჭი წყალში მყოფი, 6. რიყე – ქვა წყლის ნაპირზე, 7. კაჭარი – რიყის მსგავსი უწყლო ადგილზე, 8. ლოდი – დიდი ქვა, 9. სალა – ბრტყელი ქვა, 10. ფიქალი – ქვის ფიცარი, 11. სასრევი – მჭრელი იარაღის საღესი ქვა, 12. სიპი – ქვა გლუსური და ცეცხლში მტკრცონელი, 13. კოხი – მქისე ქვა, ცეცხლში უმტკრცონელი, 14. კაჟი – ცეცხლის ნაპერწკლების გამომცემი, 15. ქარწბია – ქვა ჭიქის მსგავსი, 16. გოხი – ქვიტკირის მსგავსი, 17. აღრალი – ქვა ძოწი ანუ წითელი და სხვა.

ზოგჯერ ამა თუ იმ ნიადაგს მასში – სხვადასხვა სახეობის ქვის შემცველობის მიხედვით აქვს სახელი დარქმეული. ამის გამომხატველია სილნარი, ქვიშნარი, კენჭნარი (კენჭოვანი), ღორღნარი ანუ ჭოჭყნარი (ზემო იმერეთში), ხეინჭნარი ანუ ხეინჭკნარი (ზემო იმერეთში), რიყნარი (ან პირდაპირ რიყე), კაჭრეთი (სიტყვა კაჭრიდან). შეიძლება ვიხმართო კაჭროვანი და კაჭნარი. ლოდნარ ადგილს ზოგან პირდაპირ ლიდები ჰქვია, სიქალეთი ნასოფლარის მდინარეა ტანას ხეობაში. იგი თავდაპირველად „ფიქალეთი“ უნდა ყოფილიყო (და მართლაც იქ ფიქალი ქვებია). კოხნარი ანუ კაჟნარი (ზემო იმერეთი) ანუ კაჟონა (სამეგრელო) ქვის სინონიმებია. ეს სიტყვები მეტად საჭიროა მრავალი ტოპონიმიკური სახელების წარმომავლობის გასაგებად, ნიადაგების შესწავლის დროს მათი სხვადასხვა კატეგორიებად და ტიპებად დაყოფის გასაადვილებლად.

ნიადაგები ტენის მეტ-ნაკლებობის შემცველობის მხრივ მკაფიოდ განსხვავდებიან და ეს საბას „სიტყვის კონაში“ კარგად არის მოცემული. მათი ხმარების

ნაცვლად ზოგიერთები უმართებულოდაც ახალ სიტყვებს ქმნიან. ასეთია, მაგალითად, „ჭარბტენიანი ნიადაგი“. ეს ტერმინი ხშირად გვხვდება ნიადაგმცოდნეობის სახელმძღვანელოებსა და შესაბამის შრომებში. იგი თუმცა ორი ქართული სიტყვის გაერთიანებით არის შექმნილი, მაგრამ ქართულ მწერლობასა და ცოცხალ მეტყველებაში უცნობია, ზედმეტია და საჩოთიროა. ცნება, რომელშიც „ჭარბტენიანი“ ნიადაგი იგულისხმება დასავლეთ საქართველოში, ჩვენი გამოკვლევა-დაკვირვებით, ტერმინით „ნოყო“ აღინიშნება. მასში თვით ნიადაგიც იგულისხმება და ამ წიაღში არსებული ზედმეტი თუ ჭარბი ტენიც.

ნიადაგში ტენის მეტ-ნაკლებობის აღსანიშნავად საბამ ჩამოაყალიბა სიტყვები: ჟანტი (მცირე რამ სისველე), ჭყანტი (ჭანჭრობზედ მეტი), ნოყა (ლია), ჭოჭი (ადგილწყლიანი), ჭანჭრობი (კორდი, წყლიანი ნოტიო).

აღსანიშნავია, რომ დიდმის ტყეში ერთგან არის ასეთი ადგილი და ხალხი მას ამჟამადაც ჭანჭრობს უწოდებს. თუ ნიადაგის მეტ-ნაკლებ ტენიანობის აღმნიშვნელ სიტყვებს კარგად გავეცნობით, მას დაეუმატებთ საბას შემდგომდროინდელ მწერლობაში შესულ ტერმინებს, ან ამჟამად ხალხის ზეპირმეტყველებაში ხმარებულ სიტყვებს, მაშინ უმრავლეს შემთხვევაში სიტყვების თარგმნით შექმნა სრულებით არ დაგვჭირდება. პირიქით, შესარჩევად გვექნება საქმე, რომელიც უფრო კარგი სიტყვა იქნება და მეტადაა საქართველოში გავრცელებული, მას შევარჩევთ, განვმარტავთ და დავამკვიდრებთ მეტყველებასა და მწერლობაში.

მსგავსად ნიადაგმცოდნეობისა, თარგმნით შექმნილი სიტყვა-ტერმინი ბევრია გეოგრაფია-გეოდეზიაში. ავიღოთ, მაგალითად, ასეთი გამოთქმა „წყალგამყოფი ქელი“. ეს ტერმინიც, მსგავსად ჭარბტე-

ნიანი ნიადაგისა, სიტყვა-სიტყვით თარგ-
მანია სიტყვებისა „კოდოროზდელნი
ხრებეტ“. ერთი შეხედვით თითქოს მართე-
ბულად არის აგებული, სამივე სიტყვა
ხომ ქართულია! ქართველი ხალხისათვის
ოდითგანვე ცნობილია, რომ ქედის ხერ-
ხემლიდან ნაწვიმარი და ნაჟური წყლის
ნაწილი ერთ მხარეს, ნაწილი – მეორე,
საწინააღმდეგო მხარეს იღვრება, მაგრამ
მას ტერმინი „წყალგამყოფი ქედი“ არ

შეუქმნია. ამ ჩვეულებრივ ბუნებრივ მოვ-
ლენას წყალწყვა ეწოდება. ეს ტერმინი
შემონახულია ჩვენს ტოპონიმიკაში.

სურამის ქედის ერთ მონაკვეთში,
საიდანაც ნაწვიმარ-ნაჟური წყლის ნაწი-
ლი დასავლეთისაკენ, ნაწილი კი აღმო-
სავლეთ საქართველოსაკენ მიედინება,
წყალწყვისი ეწოდება. აი, ლამაზი და
დახვეწილი ტერმინი!

ანტონ კოსსი



საქართველოს სატყეო მეურნეობის და
სატყეო მრეწველობის გამოჩენილი მოღვაწე,
რესპუბლიკის დამსახურებული მეტყევე
(1903-1991)

მოსავალი საკმარისი არ აღმოჩნდა და 1924 წელს იგი იძულებული იყო გასულიყო ინსტიტუტიდან და დაიწყო მუშაობა რაიონის აგრონომად, რაც დიდხანს არ გაგრძელებულა. 1925 წლის დასასრულს იგი გაიწვიეს სამხედრო სამსახურში და გაამწესეს ამიერკავკასიაში. ჯარში ორი წლის სამსახურის შემდეგ იგი დემობილიზებული იქნა, რის შემდეგ მიიღო გადაწყვეტილება მიეღო უმაღლესი განათლება. ამ მიზნით ა. კოსსი ჩაირიცხა თბილისის სახელწიფო უნივერსიტეტის სასოფლო-სამეურნეო ფაკულტეტის სატყეო განყოფილებაზე, რომელიც დაამთავრა 1929 წელს, რის შემდეგ სატყეო დარგის გამოჩენილი მეცნიერების და პედაგოგების – ს. ქურდიანის, ი. ზაკტრეგერის, კ. ამირეჯიბის, პ. ვინოგრადოვ-ნიკიტინის, ი. როშინის, ა. როსტოვეცის რეკომენდაციით ახლადორგანიზებულ თბილისის სატყეო-ტექნიკურ ინსტიტუტში მან მიიღო დოცენტის წოდება სატყეო მეურნეობისა და სატყეო მრეწველობის ეკონომიკისა და ორგანიზაციის განხრით და დატოვებული იქნა კათედრაზე სამეცნიერო-პედაგოგიური საქმიანობისათვის. ამავე დროულად იგი მუშობდა საქართველოს სატყეო საცდელ სადგურში.

ანტონ პეტრეს ძე კოსსი საქართველოს იმ სწავლულ მეტყევეთა და ტყის მრეწველობის სპეციალისტთა პირველი თაობის ღირსეული წარმომადგენელია, რომელთაც XX საუკუნის, მეტად რთულ 20-30 წლებში, საფუძველი ჩაუყარეს რესპუბლიკაში სატყეო მეურნეობის და ხეტყის დამზადება-გადამუშავების წარმოების მეცნიერულ-ტექნიკურ საფუძველზე ორგანიზაციას.

ა. კოსსი დაიბადა 1903 წელს უკრაინაში, ვინიცის ოლქის სოფელ სოკირინცაში, გლეხის მრავალშვილიან ოჯახში. ბავშვობა რთული ჰქონდა, ოჯახი გაჭირვებულად ცხოვრობდა. 1917 წ. მან დაამთავრა დაწყებითი სასწავლებელი ქ. ვინიცაში, ხოლო 1921 წელს – პროფესიული სკოლა დაბა ვორონცოვში.

1922 წლის დასასაჯულს ა. კოსსი შედის კამენც-პოდოლსკის სასოფლო-სამეურნეო ინსტიტუტში, სადაც ხდება სახელმწიფო სტიპენდიანტი. ამავე დროულად იგი შრომობს სხვადასხვა სტუდენტურ არტელეებში, რათა ეკონომიურად დაეხმაროს ოჯახს. მაგრამ ეს მიზერული შე-

ამ დროიდან ა. კოსსიმ თავისი ცხოვრება და მოღვაწეობა მთლიანად დაუკავშირა საქართველოს და თვლიდა მას მეორე სამშობლოდ, დიდ პატივს სცემდა ქართველი ხალხის ტრადიციებსა და ადათ-წესებს, უყვარდა ქართველი მწერლებისა და პოეტების კითხვა, შეიძინა აქ ბევრი მეგობარი, ძალიან უყვარდა

ქართული მრავალხმიანობა და თვითონაც კარგად მდეროდა. აქ, თბილისის სატყეო ინსტიტუტში, ა. კოსსი შეხვდა თავის მომავალ მეუღლეს, შესანიშნავ ქალბატონს ცოლიკ ხზმალიანს – სატყეო მასალების მაღალკვალიფიციურ ექსპერტს, რომელიც გამოირჩეოდა უაღრესად მაღალი ერუდიციით, ენერგიით, მახვილი გონებით, სტუმართმოყვარეობითა და ოჯახისადმი დიდი მზრუნველობით.

ბედმა ისე იხება, რომ ანტონ პეტრეს ძეს მალე მოუწია წასვლა ინსტიტუტიდან უშუალოდ წარმოებაში. ქვეყანას ესაჭიროებოდა სწავლულ მეტყვევთა ახალგაზრდა, კვალიფიციური კადრები სატყეო სფეროში. მიუხედავად იმისა, რომ საქართველო ოდითგანვე იყო მდიდარი ქვეყანა თავისი ტყის მასივებითა და მერქნის მარაგით, სატყეო მრეწველობა აქ შედარებით გვიან ჩაისახა. საქართველო გახდა ტყის ექსპლუატაციის ობიექტი მეცხრამეტე საუკუნის ბოლო მეოთხედში, რასაც მნიშვნელოვნად შეუწყო ხელი ამიერკავკასიაში რკინიგზების მშენებლობამ, შემდეგ კი ადგილობრივი ხე-ტყის მასალის საერთაშორისო ბაზარზე გატანამ.

XX ს-ის 30-იანი წლები გარდამტეხად შეიძლება ჩაითვალოს საქართველოში სატყეო მრეწველობის განვითარებაში, როდესაც დარგმა ხე-ტყის დამზადების ინდუსტრიულ მეთოდზე თანდათანობით გადასვლით და შესაბამისად, მერქნის წარმოების მოცულობის შესაბამისი გაზრდით, შეიძინა ახალი ხარისხობრივი შინაარსი. ა. კოსსი, ერთ-ერთი პირველი აღმოჩნდა ჩართული ამ ეპოქალურ სატყეო-სამრეწველო პროცესში. 1933 წლის ბოლომდე მისი საქმიანობა დაკავშირებული იყო ამიერკავკასიის რკინიგზასთან, სადაც მუშაობდა ხეტყის გადაზიდვების განყოფილებაში. 1934 წლის იანვარში იგი დაინიშნა საქართველოს ხე-

ტყის მრეწველობის სახალხო კომისარიატის საგეგმო-ეკონომიური განყოფილების უფროსად, შემდეგ კი 1938 წელს – იმავე კომისარიატის საგეგმო-საწარმოო განყოფილების უფროსად და, იმავედროულად, „საქავტოტყის“ მმართველად. ეს იყო მეტად საპატიო და ძალზე საპასუხისმგებლო თანამდებობა, რის შემდეგ ანტონ კოსსის მთელი საქმიანობა საქართველოს ხეტყის მრეწველობის სისტემასთანაა დაკავშირებული. იგი საქართველოს სატყეო მრეწველობაში მოვიდა მეორე მსოფლიო (სამამულო) ომის წინა, რთულ წლებში, როდესაც რესპუბლიკის სახალხო მეურნეობა ითხოვდა სულ უფრო მეტ ხეტყეს და მისი გადამუშავების პროდუქტებს. ამასთან დაკავშირებით კი, საჭირო ხდებოდა ხეტყის დამამზადებელი ოპერაციების მექანიზმებით აღჭურვა, ასევე გზების მშენებლობა ხეტყის დამზადების სანედლეულო ბაზებში, რაც დიდ კაპიტალდაბანდებას საჭიროებდა. ტყეში გამოჩნდა ტრაქტორები, ავტომანქანები, ასევე ვიწროლიანდაგიანი რკინიგზები. ამან შექმნა პირობები სოჭისა და ნაძვის ტყის მდიდარ შერეული მასივების ათვისებისათვის; დაიწყო ტყის დამზადება-გამოზიდვის სამუშაოთა გაადგილება რთულ, მთაგორიან ადგილებში განფენილ წიფლნარ კორომებშიც.

ხელმძღვანელ თანამდებობებზე მუშაობა, გამუდმებითი მივლინებები, ექსპედიციები, მოითხოვდა ძალების მაქსიმალურ დაძაბვას და თავდადებას. ანტონი უძლებდა ამ რიტმს – ის იყო ფიზიკურად ძლიერი, მუყაითი და მტკიცე ხასიათის მქონე ახალგაზრდა. მას გვერდით ედგნენ ასეთივე ენთუზიასტები – ჭკვიანი, ენერგიული, მტკიცე ხასიათის მქონე, შესანიშნავად განათლებული პიროვნებების თაობა, რომელთაც ისტორიულად ხვდათ წილად ყოფილიყვნენ პირველები საქართველოს ტყეების რა-

ციონალური მეთოდებით ათვისების და აღდგენის სფეროში.

ადამიანებთან ურთიერთობაში ა. კოსსი გამოირჩეოდა ტაქტიკითა და კეთილმოსურნეობის არაჩვეულებრივი უნარით. იგი არასოდეს აძლევდა თავს უფლებას ეწყენებინა, მით უმეტეს, შეურაცხყოფა მიეყენებინა ვინმესათვის. მეგობრებიც ასევე პასუხობდნენ მას.

სამამულო ომმა (1941-1945 წწ.) ძალზე შეაფერხა ხეტყის დამუშავების მექანიზაციის საშუალებათა მოწოდება საქართველოში და, შესაბამისად, საგრძნობლად შემცირდა ხეტყის დამზადების მოცულობებიც, თუმცა, ხეტყის გამოსაზიდი გზების მშენებლობა კვლავ გრძელდებოდა თავდაცვითი მიზნებისათვის.

1941 წლის თებერვალში ა. კოსსი ინიშნება ტრესტ „საქტყის დამზადება“ს მმართველად, რომელსაც იგი ხელმძღვანელობს ომის ყველაზე რთულ წლებში. ქვეყანას ესაჭიროებოდა ხეტყის მასალები ხიდებისა და სხვა ნაგებობების ასაგებად; მერქნის სპეციალური სახეობები რკინიგზის შპალებისათვის; ხეტყის მასალებით განსაკუთრებულ მომარაგებას მოითხოვდა თბილისის საავიაციო ქარხანა. ომის დაწყებისთანავე ა. კოსსი სრულყოფილ მზადყოფნაში იყო ფრონტზე წასასვლელად (ისე რომ ჩანთაც კი ჰქონდა ჩალაგებული), მაგრამ მიიღო ბრძანება ზურგში დარჩენის თაობაზე ფრონტისათვის მხარდასაჭერად. ომმა თავის მიძიმე კვალი დააჩნია კოსსების დიდ ოჯახს: დაიღუპნენ ანტონის ორი ძმა და ცოლის ძმა.

ომის წლებში თავდადებული მუშაობისათვის, რაც დაკავშირებული იყო ხეტყის მასალების დროულ დამზადებასა და მოწოდებასთან, ა. კოსსი არაერთგზის იყო დაჯილდოვებული სახელმწიფო ჯილდოებით, მათ შორის მედლით „კავკასიის დაცვისათვის“.

1946 წელს ა. კოსსი დაინიშნა ტრესტ „საქტყემომარაგების“ მმართველად, სადაც უწყვეტად იმუშავა 1958 წლის ივლისამდე. იმხანად, სსრ კავშირის ზემდგომ ორგანოებში არაერთგზის დაისვა საკითხი საქართველოს რესპუბლიკის მერქნით მთლიანი მოთხოვნილების საკუთარი ხეტყის რესურსებით დაკმაყოფილების შესახებ, მაგრამ ამ შემთხვევაში გაჩეხვის საფროთხის ქვეშ დგებოდა მთიანი ზონის ტყის მასივები, ხის ძვირფასი ჯიშებით. ამის გამო, ა. კოსსის უშუალო ხელმძღვანელობით იქმნება ტყის მრეწველობის სპეციალური მეურნეობები ჩრდილოეთ კავკასიში, ურალსა და ციმბირში, საიდანაც ორ მილიონ კუბმ-ზე მეტი მრგვალი ხეტყე შემოიზიდებოდა საქართველოში ყოველწლიურად. აქედან გამომდინარე, მას დიდი დამსახურება მიუძღვის საქართველოში უნიკალური ტყის მასივების შენარჩუნებაში ომისა და ომისშემდგომ რთულ წლებში. შემთხვევით არ იყო, რომ მეგობრებმა მას სამართლიანად უწოდეს „ქართული ტყეების მფარველი“.

1958 წელი გარდამტეხი გახდა ანტონ კოსსის საქმიანობაში. მას ირჩევენ ცეკავშირის მმართველობის თავმჯდომარის მოადგილედ და „საქკოლომრეწველობის“ უფროსად. ორგანიზაციის საქმიანობის ახლოს გაცნობის შედეგად, იგი მივიდა იმ დასკვნამდე, რომ ეს სამუშაო არ მიესადაგებოდა მის ბუნებას და, უკვე ორი წლის შემდეგ, საკუთარი სურვილით წავიდა ცეკავშირის სისტემიდან, რაც იმ დროში და საერთოდ, საქმიანობისადმი უმწიკველო და უანგარო მიდგომის და უდიდესი პასუხისმგებლობის შეგრძნების უბადლო ნიმუშად შეიძლება ჩაითვალოს.

1960 წლიდან ა. კოსსი კვლავ უბრუნდება სატყეო სისტემას. ის მუშაობას იწყებს თბილისში ახლადორგანიზებულ ხეტყის მრეწველობის სამეცნიერო-

კვლევითი ინსტიტუტის სატყეო მრეწველობის ეკონომიკის განყოფილების უფროსად (ლაბორატორიის გამგედ).

ხეტყის მრეწველობის თბილისის სამეცნიერო-კვლევით ინსტიტუტში მუშაობისას, ისეთ ცნობილ სწავლულლებთან ერთად, როგორებიც იყვნენ ზ. ჩხუბია-ნიშვილი, ბ. გულისაშვილი, დ. ანდრონიკაშვილი, ა. ჭანტურია, გ. კოკია, შ. ჯაღაშვილი, პ. დუნდუა და სხვები, ანტონ კოსის აქტიურად მონაწილეობდა საქართველოში სატყეო მრეწველობის განვითარების ფუნდამენტური საკითხების გამოკვლევასა და პროგნოზების შემუშავებაში. მას ასევე დიდი წვლილი მიუძღვის საქართველოს ხეტყის მრეწველობაში კაპიტალდაბანდებათა ეკონომიკური ეფექტურობის განსაზღვრის მეთოდის შემუშავებაში. იგი არის აქტუალურ სამეცნიერო ნაშრომთა ავტორი, კერძოდ, მისმა ბოლო ორმა ნაშრომმა – „დარგის განვითარების პროგნოზი 2000 წლამდე“ და „საქართველოს სატყეო მრეწველობის განვითარების გენერალური გეგმა“ – გამსაკუთრებული წვლილი შეიტანა დარგის განვითარებაში.

როგორც სამეურნეო-საწარმოო სფეროში, ასევე სამეცნიერო საქმიანობაში კოსსიმ თავი გამოიჩინა როგორც მაღალი დონის პროფესიონალი და ორგანიზატორმა, რომელსაც უნარი შესწევდა თავი გაერთვა რთული ამოცანებისათვის და მიეღო ოპტიმალური გადაწყვეტილებები. ის აგრეთვე აქტიურად მონაწილეობდა საზოგადო და საგანმანათლებლო საქმიანობაში; აღზარდა ბევრი მაღალი კვალიფიკაციის სპეციალისტი და მეცნიერ-მუშაკი, რომლებიც ამჟამად ემსახურებიან საქართველოს ტყეების რაციონალური გამოყენებისა და მოვლადღგენის კეთილშობილურ საქმეს.

საქართველოში სატყეო საქმის წინაშე დამსახურებისათვის მას მიენიჭა რესპუბლიკის დამსახურებული მეტყევის

საპატიო წოდება, სხვადასხვა წლებში დაჯილდოვებული იქნა შვიდი სამთავრობო ჯილდოთი, საკავშირო და საქართველოს სამეცნიერო-ტექნიკური საზოგადოებების სიგელებით, ასევე იყო შრომის ვეტერანი, პერსონალური პენსიონერი. თუმცა ყველანაირ ჯილდოზე ძვირფასი და საპატიო იყო მისთვის ის სიყვარული და პატივისცემა, რომლითაც ანტონ პეტრეს ძე სარგებლობდა მეტყვეთა და ტყის მრეწველობის მუშაკთა დიდ კოლექტივში, ის თბილი და კეთილი სურვილები, რასაც ის იღებდა თავის ყოველ იუბილეზე მოლოცვების სახით თანამშრომლებისაგან და რომლებიც დღემდე ინახება მის სახლში, ეჭვგარეშეა, რომ სწორედ ეს კეთილგანწყობილი ატმოსფერო იყო ერთერთი მნიშვნელოვანი ფაქტორი, რამაც შეაძლებინა ანტონ კოსს მაღალნაყოფიერად ეშრომა, ეღვაწა სატყეო მრეწველობის სამეცნიერო-კვლევით ინსტიტუტში საკმაოდ მსცოვან ასაკამდე – 83 წლამდე.

საშინაო, ოჯახურ გარემოში ანტონ კოსის საყვარელი საქმიანობა იყო კითხვა და ჭადრაკის თამაში. იგი ძლიან ერუდირებული ადამიანი იყო, რაშიც ხელს უწობდა მახვილი გონება და კარგი მეხსიერება, რომელიც მან შეინარჩუნა სიცოცხლის ბოლომდე. მან დატოვა მდიდარი ბიბლიოთეკა, რომელიც საკუთარი ხელით ჰქონდა შეგროვილი, რომელთაგანაც სატყეო სპეციალობის იშვიათი წიგნები, ოჯახმა მის კოლექტებს საჩუქრად გადასცა.

კოსის სამართლიანად ამაყოფა თავისი შვილებით. ვაჟი – იგორი ამჟამად ცხოვრობს მოსკოვში. იგი არის ფიზიკმათემატიკის მეცნიერებათა დოქტორი, რუსეთის მეცნიერებათა აკადემიის ფიზიკის ინსტიტუტის ლაბორატორიის ხელმძღვანელი, ნიუ-იორკის მეცნიერებათა აკადემიის აკადემიკოსი, მრავალრიცხოვანი სამეცნიერო შრომების ავ-

ტორი. მას ჰყავს შესანიშნავი, დიდი ოჯახი. ქალიშვილი – ტატიანა ოჯახთან ერთად თბილისში ცხოვრობს. იგი სპეციალობით მშენებელია, ტექნიკურ მეცნიერებათა აკადემიური დოქტორი. შვილები, შვილიშვილები, ასევე ოჯახის მეგობრები დიდ პატივს სცემენ ა. კოსისს, ამ დიდი ადამიანის, ნათელ ხსოვნას, რომელიც იყო ვაჟკაცური, და ამავე დროს, ცხოვრებაში ძალზე მოკრძალებული. მათ, ვისაც წილად ხვდა ანტონ პეტროვიჩთან ურთიერთობის ბედნიერება, ყოველთვის იხსენებენ მის ხელგაშლილობას, სიცოცხლის სიყვარულს, კრიტიკულ დამოკიდებულებას მიმდინარე უარყოფითი მოვლენების მიმართ, რაც ასე აუცილებელია ჩვენს დროში. „დააყენე ყველაფერი ეჭვქვეშ, იფიქრე თვითონ და ნურაფერს დაიჯერებ“, – ასე ასწავლიდა იგი თავის შვილიშვილებს, ბერძენი ფილოსოფოსების ციტირებით და მათაც კარგად დაიმახსოვრეს ეს შეგონებანი.

ანტონ პეტრეს ძემ 1976 წელს, სამეცნიერო-ტექნიკური ინფორმაციის ფორმით, გამოსცა ტექნიკურ-ეკონომიკური

ნარკვევი, რომელშიც შესანიშნავადაა გამოკვლეული და გაანალიზებული საქართველოში სატყეო მრეწველობის ჩასახვისა და განვითარების ისტორია, დაწყებული 1870-იანი წლებიდან, თითქმის მთელი ასწლეულის მანძილზე (1970-იანი წლების შუა ხანებამდე). ნარკვევის ბოლოს, დასკვნით ნაწილში, დასახელებულია 100-ზე მეტი პიროვნების გვარსახელი, რომელთაც თავისი თავდადებული შრომით, საფუძველი ჩაუყარეს და განავითარეს სატყეო მეურნეობის და ტყის მრეწველობის დარგები საქართველოში. ისინი დღეს ცოცხალთა შორის აღარ არიან, და როგორც ეს ანტონ პეტრეს ძემ გვიანდერძა, დღევანდელი და მომავალი თაობის ვალია, პატივი მიაგოს მათ ნათელ ხსოვნას და ააღორძინოს მათ მიერ საფუძველჩაყრილი და შემდგომ მაღალინდუსტრიულ საფუძველზე ორგანიზებული, დღესდღეობით კი თითქმის გაპარტახებული, სატყეო-სამეურნეო და სატყეო-სამრეწველო საქმიანობა საქართველოში.

კარლო ტულუში, თენგიზ ლალიძე, ლამარა არბანაშვილი, რეზაზ ობოლაძე, თამაზ ბიორბაია

ომარ ერემელიძე (1935–2014)



მ.წ. 17 მაისს 79 წელი შეუსრულდებოდა სატყეო საქმის თვალსაჩინო სპეციალისტს, ფიზიკურად და სულიერად ულამაზეს პიროვნებას – ომარ ერემელიძეს.

ომარი ადრე დაობლდა მამის მხრიდან, რომელიც 1937 წლის რეპრესიების მსხვერპლი გახდა. ეს ავადსახსენებელი რეპრესიები ომარის დედასაც შეეხო, თუმცა მან გადასახლებიდან დაბრუნების შემდეგ, მაინც შესძლო შვილების ღირსეულად აღზრდა. ომარის და, ქ-ნი ნუნუ, ცნობილი მუსიკოსი გახდა და შესანიშნავი ოჯახი შექმნა.

ომარ ერემელიძემ წარჩინებით დაამთავრა სასოფლო სამეურნეო ინსტიტუტის სატყეო სპეციალობა და ქ. მოსკოვში, სსრ კავშირის სახელმწიფო სატყეო კომიტეტის საძიებო-საპროექტო ბიუროს ინჟინრად დაიწყო მუშაობა. რამდენიმე ხნის შემდეგ მან გადაწყვიტა სამეცნიერო საქმიანობას შესდგომოდა, და ამ მიზნით ასისტენტად იწვებს მუშაობას მოსკოვის სატყეო ტექნიკურ ინსტიტუტში, თუმცა ერთი წლის შემდეგ ის ისევ წარმოებას უბრუნდება.

ამჯერად ის მუშაობას იწვებს საკავ-

შირო გაერთიანება „ტყეპროექტში“ ინჟინრად, ხოლო ერთი წლის შემდეგ დააწინაურეს სატყეო მეურნეობის საკავშირო საძიებო-საპროექტო ინსტიტუტის ჯგუფის ხელმძღვანელად, სადაც თითქმის ათი წელი დაჰყო.

მოსკოვში საკმაოდ დროით მუშაობის შემდეგ, ომარი საქართველოში ბრუნდება და მუშაობას იწვებს საწარმოო გაერთიანება „მშენებელში“ – რუსთავის ხის დამამუშავებელი კომბინატის მთავარ ტექნოლოგად და ტექნიკური კონტროლის ჯგუფის თავმჯდომარედ. პარალელურად, მას ირჩევენ გაერთიანების პროფესიული კავშირის თავმჯდომარედ. შემდგომ მუშაობას განაგრძობს „საქტყე ქალაქის“ მომარაგება-გასაღების სამმართველოს უფროსის მოადგილედ. შემდგომ წლებში მუშაობდა სააქციო საზოგადოება „კორომის“ დირექტორ-განმკარგულებლად, საქართველოს სატყეო მეურნეობის სახელმწიფო დეპარტამენტის დაქვემდებარებაში მყოფ საპროექტო ინსტიტუტში „საქტყეპროექტში“ – მთავარ სპეციალისტად.

როგორც ვხედავთ, ომარის საკმაოდ საპასუხიმიგებლო თანამდებობებზე მოუწია მუშაობა და რაც მთავარია, ყველგან დიდი პასუხიმიგებლობით ეკიდებოდა მასზე დაკისრებულ მობალეობებს.

ომარს ისე ახლო არავინ იცნობდა, როგორც ჩვენ, ინსტიტუტისდროინდელი მეგობრები. წლებმა დაგვაკავშირა, წლებმა გამოსცადა ჩვენი ძმობა და თანადგომა. ომარი განუმეორებელი, შეუდარებელი მეგობარი იყო, ამის დასამტკიცებლად ერთი ეპიზოდი გვინდა გავიხსენოთ.

ჩვენი სტუდენტობის დროს სასოფლო-სამეურნეო ინსტიტუტში ჩამოყალიბდა

მომდერალთა გუნდი, რომელშიც კურსიდან სამი სტუდენტი – ომარ ერგემლიძე, ლევან გვაზავა და ელიზბარ ლომინაძე აიყვანეს. ხელმძღვანელი გახლდათ ცნობილი ლოტბარი, აწ გარდაცვლილი ბ-ნი აკაკი ქარსელაძე. ერთხელ, აკაკი ომარის ეუბნება: „ეი, შენ ტყავის-პალტოიანო, გამოდი, ხელს ნუ უშლი შენ ამხანაგებსო“. ყველა გავოცდით. ომარის სმენაც ჰქონდა და სიმდერაც გამოსდიოდა, მაგრამ აქ რა მოხდა, ვერ გავიგეთ. რამდენიმე ხნის შემდეგ, რესპუბლიკის სიმღერის სახელმწიფო ანსამბლის ხელმძღვანელი ბ-ნი ანზორ კავსაძე მოვიდა ინსტიტუტში. მას სტუდენტების შერჩევა და წაყვანა უნდოდა მის ანსამბლში და აი, საოცრება, ყველა დაიწუნა და ომარი მოიწონა, მაგრამ იგი არ გაჰყვა მას, ჩვენ კი მეგობრებს გვითხრა: – „მარტო მე რა მინდოდა, თქვენც

რომ აეყვანეთ, მეც წავიდლოდიო“. ეს იყო ომარის თვისება. ასეთი კეთილშობილური თვისებები ომარის სშირად გამოუჩენია თავისი მეგობრების მიმართ. მას პირადი ამბიციები, შეიძლება ითქვას, არ ჰქონია. ყოველთვის, პირველ რიგში, ანგარიშს უწევდა მეგობრების ინტერესებს. ასეთი მეგობარი რომ აღარ გეყოლება გვერდზე, რა დანაკლისია ძნელი წარმოსადგენი არ უნდა იყოს.

ომარის ამ ქვეყნიდან წასვლამ ყველა ახლობელს და მეგობარს ძლიერ დაგვწყვიტა გული, უპირველესად კი მის მეუღლეს ქნ დისოს, მის ქალიშვილს, სიძეს შვილიშვილებს.

ჩვენო ომარ, შენ სამაგალითოდ განვლევ ცხოვრების ეს წუთისოფელი. კაცურად იცხოვრე და იღვაწე. ჩვენ ისღა დაგვრჩენია, რომ გულწრფელად შევთხოვოთ უფალს, რათა ნათელში ამყოფოს შენი კეთილშობილური სული.

თანაკურსელი მეგობრების სახელით:

მაყვალა კუჭავა, ლამარა არბანაშვილი, მაღლენა კიღურაძე, ანზორ აღეიშვილი, დემნა ბლიაძე, გურამ ბერიშვილი, ლევან ბვაზავა, ელიზბარ ლომინაძე, დათო იმნაიშვილი, სერგო კალმახელიძე, ვახტანგ ვარდიაშვილი, რეზო ობოლაძე, თამაზ ქურდიანი, ლერი ჭოჭუა, ჯემალ კანდელაკი, ბობი ახობაძე, სულიკო ჯაყელი.

VIII. საბჭოთა მათიანი

რევაზ ობოლაძე

მოგზაურობა დროში, ანუ უმსგავსე ვარსულთან

რას წერდა ამ 50-ზე მეტი წლის წინათ, საქართველოს სასოფლო-სამეურნეო ინსტიტუტის გაზეთი „საბჭოთა აგრონომი“ სატყეო-სამეურნეო ფაკულტეტის საქმიანობაზე და საერთოდ, ინსტიტუტის ცხოვრებაზე.

1955-1959 წლები (მიმოხილვა კომენტარებით)

1955 წლის აპრილის ერთერთ ნომერში გაზეთი იტყობინება იმის შესახებ, რომ პარტიისა და მთავრობის მოწოდების მხარდასაჭერად ინსტიტუტის პროფესორ-მასწავლებელთა გარკვეულ ჯგუფს გამოუთქვამს სურვილი კოლმეურნეობებსა და საბჭოთა მეურნეობებში ხელმძღვანელ თანამდებობებზე წასვლის შესახებ. მ.შ. მოხსენებულია ტყის კულტურებისა და სატყეო მედიორაციის კათედრის ლაბორანტი, ასპირანტი ილია ფარჯანაძე – შესანიშნავი პიროვნება; შემდგომში ინსტიტუტის დაუსწრებელი სწავლების განყოფილების უფროსის მოადგილე; თბილისის ტყის ინსტიტუტის უფროსი მეცნიერ-თანამშრომელი, მეცნ. კანდიდატი.

გაზეთის ამავე წლის 31 მაისის ნომერში ერთერთ სურათზე გამოსახულია საქართველოს პავილიონის ხედი მოსკოვში, საკავშირო სასოფლო-სამეურნეო გამოფენაზე. აქვე მოთავსებულია გამოფენის მონაწილის, პროფესორ ვასილ გულისაშვილის ფოტო, სადაც ის მოუთხრობს გამოფენის მონაწილეებს მთიან პირობებში ტყეების მოვლა-აღდგენის მოწინავე მეთოდებზე.

გაზეთის ამავე ნომერში მოთავსებულია სატყეო-სამეურნეო ფაკულტეტის მე-2 კურსის სტუდენტის – მურმან ნიჟარაძის წერილი „კომპლექსური პრაქტიკა“. კერძოდ, მოთხრობილია საგურამოს მიდამოებში სატყეო ფაკულტეტის სტუდენტთა საწარმოო პრაქტიკის შესახებ მეტყვევება – ნიადაგმცოდნეობაში, რომელთაც ხელმძღვანელობდნენ პროფესორები გიორგი ტარასაშვილი და იასონ (ინო) აბაშიძე. სულ პრაქტიკა წარმატებით გაუვლია 60 სტუდენტს.

გაზეთის ამავე წლის ივნისის ერთ ნომერში დოცენტი ლევან ჩიხლაძე მოგვითხრობს საგან „მეტყვევებაში“ ფაკულტეტის მეორე კურსის სტუდენტთა საწარმოო პრაქტიკის შესახებ, საქართველოს მეცნიერებათა აკადემიის ტყის სამეცნიერო-კვლევითი ინსტიტუტის ლისის საცდელ-საჩვენებელ სატყეო სამეურნეობაში. აქვე აღნიშნულია, რომ III-IV კურსის სტუდენტები საწარმოო და წინასადიპლომო პრაქტიკაზე იმყოფებიან ბორჯომისა და ბაკურიანის სატყეო მეურნეობებში, სადაც ტყეები არამარტო საკურორტო მნიშვნელობით არის საყურადღებო, რამედ იმითაც, რომ აქ თავმოყ-

რილია მეტად მრავალფეროვანი აღნაგობის, მრავალსართულიანი კორომები: საქართველოსთვის დამახასიათებელი ფიჭვნარები, ნაძვნარ-სოჭნარები, წიფლნარები, მუხნარები, სუბალპური მეჩხერები და სხვა. წერილის ავტორის ღრმა რწმენით, სასწავლო-საწარმოო და წინასაღიპლომო პრაქტიკების წარმატებით გავლა საფუძვლად დაედება მომავალ მეტყვევ-სპეციალისტთა მაღალკვალიფიციურ დონეზე ჩამოყალიბებას და პროფესიონალებად ფორმირებას.

კომენტარი: მართლაც, ეს ყველაფერი იყო და მაღალ დონეზე ხორციელდებოდა შემდგომშიც, ათეული წლების მანძილზე. მაგრამ სამწუხაროდ, დღეს, ყოველივე ამისგან მხოლოდ ტკბილი მოგონებებია შემორჩენილი: თითქმის გაუქმებული და იავარქმნილია, ერთ დროს მსოფლიოში სახელგანთქმული სამთო მეტყვევობის სამეცნიერო-კვლევითი ინსტიტუტი თავისი საცდელ-საჩვენებელი სატყეო მეურნეობებით დიდგორსა და გორში, ასევე ანულირებულია სასოფლო-სამეურნეო ინსტიტუტის სატყეო-სამეურნეო ფაკულტეტი.

თუმცა, მიყვებით გაზეთის შემდგომ ნომრებში ასახულ ამბებს:

1955 წლის 6 სექტემბერს გამოსული გაზეთი, მოწინავე წერილით „ისწავლე მხოლოდ ფრიადზე და კარგზე“, მოესალმება პირველკურსელებს, რომლებმაც ახლახან შემოაღეს ინსტიტუტის კარები. ყველა ფაკულტეტზე სულ 400 პირველკურსელი შემომატებია ინსტიტუტს, მათ შორის რამდენიმე გვარსახელითაცაა მოხსენებული. კერძოდ, აღნიშნულია, რომ „...მომავალ მექანიზატორებს ბორის ხუციშვილს და ივონა ჩიჯავაძეს, აგრონომებს – ვერა ზასიადკოს და ქსენია ოსადკინას, ჰიდრომელიორატორებს – გია რამიშვილს და ელგუჯა სულავას, ეკონომისტებს – ინეზა რუხაძესა და შელეგიას, მებაღე-მევენახეებს – გურამ

კეხერაშვილსა და ვაჟა ბესელიას, მეტყვევებს – თამაზ ქურდიანს და რევაზ ობოლაძეს, ყველა პირველკურსელს ახლებურად მოუხდებათ წიგნზე და ლაბორატორიაში მუშაობა...“

შემდგომი წლების პუბლიკაციებში, დღევანდელი გადასახედიდან, ძალზე საინტერესოდ იკითხება საქართველოს მეტყვევთა პირველი თაობის შესანიშნავი წარმომადგენლის, ტყის კულტურების და სატყეო მელიორაციის კათედრის მაშინდელი გამგის – გერმოგენ ბრეგვაძის წერილები: 1. „საქართველოს ტყე“; 2. „თბილისი-წალკოტი“ (მიძღვნილი თბილისის დედაქალაქად დაფუძნების 1500 წლისთავისადმი); 3. „ბუნება და „სიტყვის კონა“ (მიძღვნილი სულხან-საბა ორბელიანის დაბადების 300 წლისთავისადმი). აღნიშნული სტატიები სრულად ქვეყნდება ჟურნალის ამავე ნომერში გერმოგენ ბრეგვაძის დაბადების 120 წლისთავთან დაკავშირებით.

მეტად საყურადღებოა დოცენტ (შემდგომში პროფესორი, ფაკულტეტის დეკანი) პეტრე მეტრეველის წერილი „შექმნათ საკუთარი სასწავლო-საცდელი სატყეო მეურნეობა“. წერილის ავტორი სასწავლო და საწარმოო პრაქტიკის ეფექტურად და ხარისხიანად ჩატარების მიზნით, აყენებს წინადადებას სატყეო ფაკულტეტის სასწავლო-საცდელი სატყეო მეურნეობის შექმნის აუცილებლობის შესახებ.

კომენტარი: აღნიშნული საკითხი, 1960-იანი წლების შემდგომაც, რამდენჯერმე დაისვა ზემდგომ ორგანოებში. თუმცა მისი გადაწყვეტა, ამ უმნიშვნელოვანესი ღონისძიებისადმი ბიუროკრატიული მიდგომის გამო, ვერ მოხერხდა. ის კი არა, მოხდა პარადოქსი და, საერთოდ, ინსტიტუტის დღევანდელ ვაიმფლობელ მესვეურთა მიერ, აგრარულ უნივერსიტეტში სატყეო-სამეურნეო ფაკულტეტი საერთოდ დაიხურა.

არ შეიძლება განსაკუთრებული ყურადღება არ მიიქციოს სატყეო-სამეურნეო ფაკულტეტის ბრწყინვალე პედაგოგის, საგან „დენდროლოგიაში“ პრაქტიკულ-ლაბორატორიულ მეცადინეობათა მაშინდელი ხელმძღვანელის ლენა ავალიანის წერილმა „დენდროლოგიური მუზეუმი“, რომელშიც მოთხრობილია დიდ მეტყევე-პედაგოგთა, თავდადებული შრომით და რუდუნებით, ათეული წლების განმავლობაში შექმნილი, უნიკალური დენდროლოგიური მუზეუმის შესახებ.

აღნიშნული წერილი, მისი განსაკუთრებული მნიშვნელობის გამო, სრულად გადმოვიტანეთ შემოთავაზებულ მიმოხილვაში.

დენდროლოგიური მუზეუმი

საქართველოს სასოფლო-სამეურნეო ინსტიტუტის დენდროლოგიურ კაბინეტთან არსებული მუზეუმი ექსპონატთა რაოდენობით და ნაირგვარობით ერთერთი საუკეთესოა საბჭოთა კავშირში.

მუზეუმში შეგროვილია ხე-ბუჩქნართა მერქნის 6000-მდე სხვადასხვა ნიმუში. მას აქვს ტყის ჯიშების თესლეულის, გირჩების კოლექცია, მდიდარი საჰერბარიო მასალა და ხის ნაწარმის ნიმუშები. განსაკუთრებით ფართოდ არის წარმოდგენილი კავკასიური ჯიშების განყოფილება და სუბტროპიკული ეგზოტები.

მუზეუმში მოიპოვება კავკასიური სოჭის, ურთხმელის, ძელქვის, ბზის, ხერკინის, საქსალაჯის და სხვა კავკასიური ჯიშების იშვიათი ნიმუშები. ეგზოტებიდან განსაკუთრებით აღსანიშნავია კორპის მუხის, ეგკომიის, კრიპტომერიის, სეკვოიების, ვიტარობის, არაუკარიის, ლარიქსის, აკაციების, ფიჭვებისა და სხვათა წარმომადგენლები.

მუზეუმში წარმოდგენილი ექსპონატები ასახავენ სხვადასხვა ჯიშების მერქნის ხასიათს, მათი გამოყენების შესაძლებლობას, ეკოლოგიურ თავისებურებათა მრავალფეროვნებას, საარსებო პირობების გავლენას მათს ზრდა-განვითარებაზე.

მუზეუმს უდიდესი მნიშვნელობა აქვს, როგორც სასწავლო ობიექტს და ცნობარს სატყეო მეურნეობის პრაქტიკოსებისათვის. იგი იძლევა მდიდარ მასალას მეცნიერული კვლევაძიებისათვის.

დენდროლოგიურ მუზეუმს ხშირად ნახულობენ უცხოეთის დელეგაციები, მოძმე რესპუბლიკების წარმომადგენლები და საბჭოთა კავშირის სხვადასხვა მეცნიერული დაწესებულებების მუშაკები. მუზეუმში მრავალად მოდიან ჩვენი რესპუბლიკის სკოლების, ტექნიკუმებისა და ინსტიტუტების მოსწავლეთა ექსკურსიები. ამ დღეებში იგი ინახულა მოსკოვის ტიშირიაზევის სახელობის სასოფლო-სამეურნეო აკადემიის სტუდენტთა დელეგაციამ. მათზე მუზეუმმა დიდი შთაბეჭდილება მოახდინა.

დენდროლოგიური მუზეუმი ძირითადად ემსახურება სატყეო-სამეურნეო ფაკულტეტსა და მცენარეთა დაცვის ფაკულტეტის სტუდენტებს. აქ ისინი გადიან სპეციალურ დისციპლინას – დენდროლოგიას.

მუზეუმი ყოველწლიურად მდიდრდება ახალი ექსპონატებით. ამ საქმეში დიდ დახმარებას გვიწვევენ სტუდენტები და სხვა დაინტერესებული ამხანაგები. მიმდინარე წელს დირექციამ მუზეუმის ფართობი გააღიდა. მას ცალკე გამოეყო საჰერბარიო განყოფილება.

ელ. ა ვ ა ლ ი ა ნ ი

კომენტარი: კარგა ხანია საუკუნო სასუფეველში განისვენებს ქალბატონი ელენე (ლენა) ავალიანი. იმქვეყნად განისვენებენ დენდრომუზეუმის საფუძვ-

ლების ჩამყრელნი და განმამტკიცებლები – ვინოგრადოვ-ნიკიტინი და იასონ აბაშიძე; თუმცა ვფიქრობთ, რომ ინსტიტუტის დღევანდელ მესვეურთა ვანდალური ქმედება – მუზეუმის გაპარტახება და ლიკვიდაცია მათ სულებს იქაც შეძრავს და შეაშფოთებს.

ჩვენი ყურადღება მიიპყრო გაზეთის 1958 წლის დეკემბრის ნომერში გამოქვეყნებულმა ფოტოსურათმა, რომელშიც ასახულია მომენტი: მიმდინარეობს გამოცდები სატყეო-სამეურნეო ფაკულტეტის მე-4 კურსზე. სტუდენტმა რამაზ შოშნიაშვილმა (დიდი ქართველი მწერლის – მიხეილ ჯავახიშვილის შვილი-შვილი) აკადემიკოს ვასილ გულისაშვილს ჩააბარა საგანი – „ზოგადი მეტყვეობა“ და მატრიკული „ფრიადი“ შეფასებით დაიმშვენა. თანაკურსელები ლევან ვაზავა, შოთა რუსაძე და ლილი მანუჩარაშვილი ცნობისმოყვარეობით ჩასცქერიან რამაზის მატრიკულში დაფიქსირებულ უმაღლეს შეფასებას.



ჩემი განსაკუთრებული ყურადღება მიიპყრო ასევე გაზეთში, 1958-1959 წლებში, გამოქვეყნებულმა სასოფლო-სამეურნეო ინსტიტუტის მემცენარეობის კათედრის დოცენტის დავით სამადაშვილის მოგონებებმა „სალამი ჩემო alma mater“ (იგულისხმება უმაღლესი სასწავლებელი – **ადმზრდელი დედა**).

1950-1960-იანი წლების სასოფლო-სამეურნეო ინსტიტუტის სტუდენტებს კარ-

გად გვახსოვს ღრმა, ევროპული განათლების დონით აღჭურვილი, ბრწყინვალე პედაგოგი – დავით სამადაშვილი, რომელიც საინტერესოდ წარმართავდა ლექციებსა და პრაქტიკულ მეცადინეობებს საგან „მემცენარეობაში“, ძირითადად – აგრონომიული განხრის სტუდენტებთან. მოგონებები ასახავს ნოვოალექსანდრიის (პულავის) სასოფლო-სამეურნეო და სატყეო ინსტიტუტში მისი სწავლის ხანას, სასწავლებლის შესანიშნავი პროფესორ-მასწავლებლების და სტუდენტთა ცხოვრებას (საქმიანობას). ეს იყო 1900-იანი წლების დასაწყისი, სხვა გამოჩენილ პროფესორ-მასწავლებლებთან ერთად, იმ დროს ნოვოალექსანდრიის სასოფლო და სატყეო ინსტიტუტში მოღვაწეობდნენ შემდგომში საქართველოში სატყეო მეცნიერების და განათლების ფუძემდებელი, დიდებული მამულიშვილი – სოლომონ ქურდიანი. გთავაზობთ სრულად ამ გაზეთში გამოქვეყნებული მოგონებების შესავალი ნაწილის ორ მონაკვეთს.

სალამი ჩემო alma mater

ეს იყო ნახევარი საუკუნის წინ. მაშინ სამი გაყოფის შემდეგ ევროპულ სახელმწიფოთა შორის, აღმოსავლეთი პოლონეთი შედიოდა მეფის რუსეთში ვისლისპირა მხარის სახელწოდებით. იმდროინდელ ვებერთელა რუსეთის იმპერიაში მხოლოდ ორი სასოფლო-სამეურნეო სასწავლებელი: იყო მოსკოვსა (ახლანდელი ტიმირიაზევის სახელობის სასოფლო-სამეურნეო აკადემია) და ნოვოალექსანდრიაში, უწინდელ და აწინდელ პულავში, რომელიც პირველი იმპერიალისტური ომის დასაწყისშივე (1914წ.) გადატანილ იქნა ხარკოვში და დღესაც იქ იმყოფება დოკუჩაევის სახელობის სასოფლო-სამეურნეო ინსტიტუტის სახელწოდებით.

სავსებით ბუნებრივია, რომ სპეცია-

ღურ განათლებას მოწყურებული მაშინ-
დელი ახალგაზრდობა ამ უმაღლეს სას-
წავლებელს აწყდებოდა რუსეთის სხვა-
დასხვა მხრიდან და მათ შორის საქართ-
ველოდანაც. ჯერ კიდევ გასული საუკუ-
ნის 80-იან წლებში ნოვოალექსანდრიის
(პულავის) სასოფლო-სამეურნეო და
სატყეო ინსტიტუტში სწავლობდნენ ქარ-
თველები, რომლებიც შემდეგ ში მეცნიე-
რული მიწათმოქმედების აპოლოგეტები



სურათზე: პულავის ინსტიტუტი,
სადაც ქართველი სტუდენტები სწავ-
ლობდნენ

იყვნენ საქართველოში (ე. ნაკაშიძე, მ.
ზაალიშვილი, ე. ვაწაძე). 1908 წელს მეც
ამ ინსტიტუტის სტუდენტი გახდი. 70-
იან წლებში პულავი ინახულა მეფე
ალექსანდრე მეორემ და მის საპატიუ-
საცემოდ პოლონურ პულავს რუსული
სახელწოდება ნოვოალექსანდროია ეწო-
და. პოლონელთა გულის მოსაგებად
დაარსდა ეს ინსტიტუტი.

პულავი მდებარეობს ლიუბლინის
გუბერნიაში (ახალნდელ ლიობლინის
სავოევოდოში), ფიჭვნარ ზონაში, კიევ-
ვარშავის რკინიგზის ხაზზე, მდინარე ვის-
ლის მარჯვენა მადლობ ნაპირზე, საიდა-
ნაც გაღმა მხარეზე ხელისგულივით
მოჩანს რადომის თითქმის მთელი სავოე-
ვოდო. ლიუბლიანიდან იგი დაშორე-
ბულია 60 კილომეტრით, ვარშავიდან კი
100-ზე მეტი კილომეტრით.

ინსტიტუტი მოთავსებული იყო ორ-
სართულიან ვეებერთელა შენობაში. მას
გარს ეკრა მშვენიერი დენდროლოგიური
პარკი, რომელიც გაშენებულია ინგლი-
სელი მეტყევეების მიერ. გარდა სასახ-
ლისა, პარკში სხვა ნაგებობათა შორის
ორ ღისრსშესანიშნავ ძეგლს შეხვდებით
– სიბილას სვეტებიან კოშკს, სადაც ხალ-
ხური გადმოცემით დროებით დაკრძა-
ლული იყო ნიკოლოზ კოპერნიკი, და
მარინეს სასახლეს, სადაც, იმავე გადმო-
ცემით, ცრუ დიმიტრი ეფიცებოდა და
ჰპირდებოდა მარინე მნიშეკს რუსეთის
ტახტზე დედოფლად დაგსვამო. ინსტი-
ტუტს ჰქონდა სამი სასწავლო მეურ-
ნეობა. მისი ტერიტორია 700 ჰექტარს
შეადგენდა. კონსკოვო-ვოლია, რომელიც
დაშორებული იყო 7 კილომეტრით, გადა-
ჭიმული იყო 2 ათას ჰექტარზე, სადაც
უმთავრესად მემინდვრობას მისდევდ-
ნენ. სატყეო აგარაკის „რუდას“ განკარ-
გულებაში იყო 3 ათასი ჰექტარი ტყე.
დ. სამადაშვილი

სალამი ჩემო alma mater

როცა მე პულავის ინსტიტუტში ჩავი-
რიცხე (1908წ.), აქ თავმოყრილი იყვნენ
გამოჩენილი რუსი მეცნიერი პედაგოგები:
აკადემიკოსები კ. გლინკა (ნიადაგმცოდნე),
ა. არბუზოვი (ქიმიკოსი), პროფესორები:
ა. სკვორცოვი (ეკონომისტი), პ. ბარაკოვი
(მიწათმოქმედი), ნ. ცინგერი (ბოტანიკოსი),
ვ. სემიონოვი (ქიმიკოსი) და სხვები.
ქართველ მეცნიერთაგან აქ იყო პრო-
ფესორი ს. ქურდიანი. ამ სახელოვანი
პლეადიდან ცოცხალია მხოლოდ აკა-
დემიკოსი ა. არბუზოვი (ყაზანში).

ამ დროს პულავში ქართველი სტუ-
დენტები ვიყავით: აკადემიკოსი დ. პ.
გელგვანიშვილი, ი. ზ. ქურდიანი (გორის
მაზრის პირველი საერობო აგრონომი
1913 წლიდან), ვ. ი. ფალავანდიშვილი
(ქუთაისის მაზრის პირველი საერობო

აგრინომი), გ. ე. საყვარელიძე (თელავის მაზრის პირველი საერო აგრონომი), ა. პ. ნაკაშიძე (ცნობილი პუბლიცისტის ილიას უმცროსი ძმა) და ამ სტრიქონების ავტორი (სიღნაღის მაზრის პირველი საერო აგრონომი). ამათგან ახლა ცოცხლები არიან ი. ზ. ქურდიანი და დ. ი. სამადაშვილი.

შემდეგ წლებში პულავის სასოფლო-სამეურნეო და სატყეო ინსტიტუტში სასწავლებლად ჩამოვიდნენ: ქართული ფილარმონიული საზოგადოების დირიჟორი გ. ვ. დალაქიშვილი, პ. ა. ბაღაშვილი, მ. ნ. კანდელაკი, გ. ვ. ოქროპირიძე და ფ. ა. კარბელაშვილი. ამათგან დღესაც ცოცხლები არიან პ. ბაღაშვილი, მ. ნ. კანდელაკი და ფ. ა. კარბელაშვილი. ეს იყო ქართველი სტუდენტების უკანასკნელი პლეადა, რომელმაც პულავის სასოფლო-სამეურნეო და სატყეო ინსტიტუტი დაამთავრა.

სტუდენტობის დროის ბევრი სასიხარულო თუ სევდიანი მოგონებიდან, რომლებითაც ასე მდიდარია თვითოეული ჩვენგანის ყოფა-ცხოვრება, საქართველოში პოლონური კულტურის დღეებთან დაკავშირებით, მე მინდა გავიხსენო პირველი და უკანასკნელი ქართული საღამო-კონცერტი, რომელიც ქართველმა სტუდენტებმა გაემართეთ პოლონეთში, პულავის სასოფლო-სამეურნეო და სატყეო ინსტიტუტში ღარიბ სტუდენტთა დასახმარებლად. პირველად გაისმა ქართული პანგები მდ. ვისლის ნაპირას, მაგნატ ჩარტორიისკების ყოფილ სრასასახლეში. ეს იყო **1914 წლის 13 თებერვალი**.

სული და გული ამ საღამო-კონცერტის მოწყობისა იყო 1917 წელს ქალაქ ვლადიკავკაზში გაძარცვის მიზნით ავაზაკურად მოკლული, ჯერ კიდევ სრულიად ახალგაზრდა, სიცოცხლით სავსე, ქართული ფილარმონიის ნიჭიერი დირიჟორი, მუსხრანის ველის პირველი

საერო აგრონომი, ჩვენი ინსტიტუტის სტუდენტი გ. ვ. დალაქიშვილი. მან სრული ორი თვე მოანდომა, რომ ქართველებისაგან, პოლონელებისაგან და რუსებისაგან შემდგარი გუნდისათვის შეესწავლებინა ქართული სიმღერები. რასაკვირველია, პროგრამაში შეტანილი იყო პოლონელი და რუსი კომპოზიტორებიც.



სურათზე: კონცერტის მონაწილე ქართველ სტუდენტთა ჯგუფი პულავაში

ვარშავიდან გვეწვივნენ სომეხი სტუდენტებისაგან შემდგარი მესაზანდრეთა ანსამბლი და ქართველი სტუდენტები. კიევიდან ქართველმა სტუდენტებმა ჩამოიტანეს 12 კაცის ქულაჯა და ერთი ქართული კაბა. კიევში ღვინით მოვაჭრე დოლაბარიძემ კი ჩამოიტანა ხუთი დეკალიტრი კახური ღვინო და 1000 მანეთი ფულადი დახმარება ღარიბ სტუდენტთათვის. ჩვენს განკარგულებაში იყო სამხედრო სასულე ორკესტრიც. ინსტიტუტმა მოგვცა ორი ცხვარი. ყველაფერი ეს უფასოდ მივიღეთ.

P.S. როგორც ირკვევა, შემდგომ ნომრებში ამ შესანიშნავი მოგონებების გაგრძელებაც ყოფილა გამოქვეყნებული, მაგრამ სამწუხაროდ, მათ ჯერჯერობით ვერ მივაკვლიეთ.

გავაგრძელოთ ისევ გაზეთის შემდგომი ნომრების ფურცლად: ცალკეულ საგაზეთო სტატიებში კვლავ ცოცხლდება მაშინდელ სტუდენტთა აქტიური, სასწავლო-შემოქ

მედებითი საქმიანობის მეტად საინტერესო დეტალები. მაგალითად, სატყეო-სამეურნეო ფაკულტეტის მეხუთე კურსის სტუდენტი ტიტე ჩიქოვანი მოგვითხრობს 94-ე ჯგუფის ხელმძღვანელის (ე.წ. სტაროსტის) – შალვა მურვანიძის წარმატებულ საქმიანობაზე თანაკურსელთა აკადემიური მოსწრების ამაღლების მიზნით. ამ ჯგუფს თურმე ფაკულტეტზე „შალვას ჯგუფს“ ეძახდნენ. მასში 6 ფრიადოსანი და 10 კარგოსანი ყოფილა.

სატყეო-სამეურნეო ფაკულტეტის მე-4 კურსის სტუდენტი – კარლო ტულუში გაზეთის ფურცლებზე გვიზიარებს ქ. რიგაში მოგზაურობის შთაბეჭდილებებს (1958 წ.). კარლო ტულუში, ამავე ფაკულტეტის მებაღე-მევენახეობის ფაკულტეტის წარჩინებულ სტუდენტ გივი ბადრიშვილთან ერთად, გაუგზავნიათ ლატვიაში, სასოფლო-სამეურნეო აკადემიის სტუდენტთა სამეცნიერო კონფერენციის მუშაობაში მონაწილეობის მისაღებად. ორთავე ქართველი სტუდენტების მოსხუნებებს მაღალი შეფასება დაუმსახურებიათ. აკადემიის მეტყვევობის კათედრის გამგეს, პროფესორ საქს დიდი პატივისცემით და მაღლობით მოუკითხავს თბილისის ტყის ინსტიტუტის დირექტორი, სასოფლო-სამეურნეო ინსტიტუტის მეტყვევობის კათედრის გამგე, აკად. გულისაშვილი. კონფერენციის დასრულება დაგვირგვინებულა შესანიშნავად მოწყობილი ბანკეტით, რომელზეც ქართველი სტუდენტების პატივსაცემად „სულიკოც“ კი უმღერიათ.

გაზეთი ფართოდ აშუქებდა სხვადასხვა საგნებში სტუდენტთა მიერ გამოცდების ჩაბარების პროცესს.

აი აგერ სტუმრად მეტყვევებთანაც მისულან.



სურათზე: სატყეო-სამეურნეო ფაკულტეტის მესამე კურსის სტუდენტები ნაზი ბადათურია და მარატ წიქარი-შვილი დოცენტ ევსეი თოფურიძეს აბარებენ გენეტიკასა და სელექციას.

ფოტო ი. დვალისა

გაზეთის 1957 წლის ოქტომბრის ერთერთ ნომერში ფართოდაა გაშუქებული სასოფლო-სამეურნეო ინსტიტუტის სტუდენტთა წარმატებები შორეულ ყაზახეთში ყამირი და ნასვენ მიწების ათვისების საქმეში. ამ მიმართებით ფართო მიმოხილვით წერილს აქვეყნებს ყამირელ სტუდენტთა საერთო ხელმძღვანელის მოადგილე, სოფლის მურნეობის მეცნიერებათა კანდიდატი (შემდგომში პროფესორი, წლების მანძილზე სატყეო ფაკულტეტის დეკანი, მეტყვევობის კათედრის გამგე) შალვა აფციაური. წერილის ავტორი გვამცნობს, რომ ყამირი მიწების ასათვისებლად ინსტიტუტიდან 400-ზე მეტი სტუდენტი გამგზავრებულა, რომლებიც 1957 წლის 30 ივლისიდან 29 სექტემბრამდე შრომობდნენ ყაზახეთის რესპუბლიკის კუსტანაის ოლქის პეშოკოვის რაიონში 14 კოლმეურნეობის მინდვრებზე. მათ მოსავალი აუღიათ 5 ათ. ჰა-ზე, ჩაუდვიათ 48 ტონა სილოსი; 10 ათას ჰექტარზე შუგროვებიათ და დაუბულულებიათ პირუტყვის საკვები და სხვაც მრავალი სამუშაოები ჩაუტარებიათ. სტუდენტთა შორის განსაკუთრებით თავი გამოუჩენია რობიზონ აივა-

ზოგს. შრომის მოწინავეთა შორის დასახელებული არიან სატყეო და ჰიდრომელიორაციის ფაკულტეტის სტუდენტები – დათო კვანტალიანი, ცეზარ თელია, შოთა რუსაძე, ნოდარ ლომინეიშვილი, ლევან გვაზავა, ელიზბარ ლომინაძე, რეზო ლურსმანაშვილი.

სატყეო-სამეურნეო ფაკულტეტის სტუდენტთა მონაწილეობით, დოც. შალვა აფციაურის პროექტით, განხორციელებულა ქ. პეშოკოვის რაიონცენტრში, ოთხ პექტარზე, ახალი პარკის მშენებლობის დაგეგმარება და საფუძვლის ჩაყრა.

ჩვენი ყურადღება მიიქცია გაზეთის იმ ნომრებმა, რომელშიც ასახულია 1956 წლის სექტემბერში, სასოფლო-სამეურნეო ინსტიტუტის სტუდენტთა შრომითი საქმიანობა ქობულეთის რაიონის საბჭოთა მეურნეობების ჩაის პლანტაციებში.

ამ დონისძიებას ფართო სტატიას უძღვნის საქართველოს კპ ქობულეთის რაიონის მაშინდელი პირველი მდივანი – კარლო ლომაძე, რომელიც მიესალმება წლიური გეგმის შესრულების გადაწყვეტ პერიოდში, ოჩხამურისა და ცეცხლაურის საბჭოთა მეურნეობებში დასახმარებლედ ჩამოსულ სტუდენტებს. შრომით ფერხულში ჩაბმული ახალგაზრდულ ბრიგადებსა და ჯგუფებს შორის აღნიშნულია მოწინავენი, რომელთაც ხელმძღვანელობენ დოცენტი ოთარ ნათიშვილი, მებაღეობა-მევენახეობის ფაკულტეტის მესამე კურსის სტუდენტი იუზა ვასაძე, უფროსი ლაბორანტი ა. ბეროზაშვილი და სხვები. პერსონალურად მოწინავეთა შორის დასახელებული არიან სატყეო და ჰიდრომელიორაციის ფაკულტეტის სტუდენტები: ანზორ ავალიანი, ვიოლეტა დოლიძე, ელეონორა ხუციშვილი, დოდო დარჩია, როენა თონაძე და სხვები.

კომენტარი: აღნიშნულ შრომით საქმიანობაში მეც ვმონაწილეობდი (წარმოდგენილი მიმოხილვის ავტორი),

სატყეო ფაკულტეტის უკვე მეორე კურსის სტუდენტის რანგში. ჩვენი კურსელები მოწინავეთა დონეზე არ ფიგურირებენ, მაგრამ ჩამორჩენილთა შორისაც არ მოიხსენიებიან.

პირად შთაბეჭდილებაზე კი მოგახსენებთ შემდეგს: ოჩხამურში, სტუდენტთა დროებითი საცხოვრებელი ე.წ. პალატკები, გაშლილი დაგვხვდა ღია მინდორზე, ჭაობიან ადგილზე, რის გამოც ნახევრადსველ ლეიბებზე გვისდებოდა ღამის გათევა. ამიტომ თანდათან იმატა ავადმყოფ სტუდენტთა ე.წ. ვიზიტებმა საბჭოთა მეურნეობის სამედიცინო პუნქტში; ვინც შეუძლოდ შეიქმნა, ზოგიერთი ადგილობრივ საავადმყოფოში მოათავსეს, ხოლო ნაწილი, ერთ კვირამდე ვადით სახლებში გაუშვეს მოსამჯობინებლად. მათ შორის ერთერთი მეც გახლდით. სწორედ ამ დროს ჩამოსულა ფაკულტეტის დეკანი იასონ (ინო) აბაშიძე და რომ უხილავს შეთხელებული ბრიგადები, აღშფოთებულია. ოქტომბრის დასაწყისში, ლექციების დაწყების წინ, დაგვიბარეს დეკანატში და მაგრადაც შეგვახურეს. დეკანს პატიება ვთხოვეთ და მანაც შეგვინდო; ბრძანებით საყვედური აღარ გამოუცხადებია. ასე დასრულდა ჩვენი „ოჩხამურული ოდისეა“.

მიმოხილვას ვამთავრებთ **მურმან ნიჟარაძის** მიერ გაზეთის ერთერთ ნომერში გამოქვეყნებული შესანიშნავი ნარკვევით „სტუმრად შეფებთან“, რომელსაც, ჩვენი აზრით, კომენტარები არ სჭირდება (ვბეჭდავთ სრულად).

მურმან ნიჟარაძე

სტუმრად შეფებთან

როცა მოგზაურობას აღწერენ, ჩვეულებრივად ეფექტის მოსახდენად პირველ რიგში ქალაქს აღნიშნავენ. დიდი ქალა-

ქის სახელწოდება მაშინვე იზიდავს მკითხველს.

ჩვენ ასეთ ეფექტს ვერ მოვახდენთ, რადგან ექსკურსია, რომელიც საკავშირო ალკა ცემტრალური კომიტეტის დადგენილების საფუძველზე, კომკავშირული ორგანიზაციების საზღვაო ნაწილებთან საშეფო მუშაობის გასაწევად მოეწყო, ქალაქ ფოთს არ გასცილებია, იგი კი ბევრი ჩვენი მკითხველისათვის უცხო როლია, ამიტომ შთაბეჭდილებებს ვერც შეაღამაზებ, ვერც გადაამეტებ.

ჩვენ ვერ ვეტყვით ახალს, მკითხველს, იმით, რომ შავი ზღვის ნაპირას გაშლილ ფოთს კარგი მდებარეობა აქვს, რომ ზღვისა და რიონის შესართავს თვალისათვის სასიამოვნოდ დაუსერავს იგი. ამის გამო ხომ ქალაქის ზოგიერთ ადგილს კუნძულსაც უწოდებენ. ის ძველთაძველი ნავსადგურია ფაზისად წოდებული. ოდესღაც აქ პირველად იკივლა გემმა, რომელმაც ქართველ საზოგადოებას სავახშო კაპიტალის არსებობა და შემოჭრა აუწყა. აქ გადადგა პირველი ნაბიჯი ქართველმა ბურჟუაზიამ. ბახვა ფულაგები ამ ნავსადგურით დაუკავშირდნენ ბურჟუაზიულ ევროპას, აქედან იყიდებოდა უმნიშვნელო გროშებზე კავკასიური კაკლის მორები, რომლებსაც უცხოელები გამდიდრების წყაროდ იყენებდნენ, რადგან ევროპის ბაზარზე ძვირად ფასობდა კავკასიური კაკლის ავეჯი.

მართალია, ამ ნავსადგურიდან ბევრი რამ გავიდა, მაგრამ ახალი საზოგადოების შემოჭრამ ახალი სხივიც შემოიტანა, რომელმაც მზის სინათლეზე გამოიყვანა ფეოდალური საქართველო.

ვინ მოთვლის მას შემდეგ ფოთი რამდენჯერ მოქცეულა საზოგადოების ყურადღების ცენტრში, რამდენი უცხოელი დაუპატიჟებელი სტუმარი მიუღია და უკანვე გაუსტუმრებია

სულ სხვაა ფოთი დღეს. ახალი არქი-

ტექტურა, ახალი ადამიანები, ქალაქიც განახლებულა! მართლაც, მხოლოდ თითო-ორი ძველი შენობა თუ გაგვახსენებს ძველ ფოთს. მაგრამ ამან არ შეიძლება გაანელოს პირველი შთაბეჭდილება.

ფოთი ახალი ყაიდის თანამედროვე ქალაქია. მის ცენტრში თეატრია და სტალინის მონუმენტი. ცენტრის ირგვლივ ქუჩათა ვარსკვლავისებური განლაგება ძალაუნებურად გაიძულებს დღეში რამდენჯერმე შემოუარო მშვენიერ თეატრს, თვალი შეავლო სტალინის მონუმენტს. ორიგინალური არქიტექტურული ჩანაფიქრია, რომელსაც ყოველგვარი ახსნა განმარტების გარეშე შეიძლება მიხვდე.

ძალიან შორს გავყევით. დავუბრუნდეთ ჩვენს საშეფო სამხედრო-საზღვაო ნაწილს, რომელსაც ვეწვიეთ 30 კაცის შემადგენლობით.

დღის 12 საათია. ჩვენი მატარებელი სადგურში შევიდა. ხელს ვართმევთ დამხვდურ მასპინძლებს და მანქანებით მიგვშურებით. სად? გაურკვეველია...

აი, უკვე სამხედრო ნაწილში ვართ! ოთახებში გავნაწილდით.

თითქოს საბანაკო შეკრებაზე მოგხვდით სართულებად მოწყობილი მეომრული საწოდებით, თივის ლეიბებით და ბალიშებით.

... შევექცით ჯარისკაცულ ბორშს და ქაშაყს. დავათვალიერეთ კლუბი. ჩვენმა მოცეკვავეებმა პატარა სცენის გამო, თავი სინანულით გადააქნიეს – რას იზამთ, მაინც უნდა გამოვიდეთ. იწყება საცეკვაო წრის ხელახალი გადახაზვა.

ნ. ხუნწარია მოწყენილია. რისთვის ჩამოვედი, – შესჩივლებს ის ხან ერთსა და ხან მეორეს, – ვის რად უნდა ჩემი ქართული შაირი?

უეცრად წამოიჭრა აზრი ითარგმნოს ანკეტა რუსულად. ამ „აღმოჩენამ“ ყველანი გაგვახალისა. ყველა მოველოდით

რალაც მოულოდნელს. წარმოდგენილი გვექონდა ხუნწარიას ჩაცმულობას, გვერდზე გაჭრილი თეთრი ხალათი, გაშეშებული ფეხი და მისი ქართულაქცენტიანი რუსული. ხუნწარიაც ჩაება სამზადისის ორომტრიალში.

დადაბული მუშაობა უხდება დიცენტ გ. ხანთაძეს. ზოგს თარგმანს უსწორებს, ზოგს გამოსასვლელ სიტყვას, აზუსტებს კონფერანსიეს ნომერს. მართლაც ინტენსიური სამზადისია.

დაიწყო საღამო. პირველად მოგვესალმა მასპინძელთა წარმომადგენელი ამხ. ხოდიაკოვი. საპასუხო სიტყვით გამოვიდა შ. ჭალაგანიძე. ტაშის გრივალში ჩოხა-ახალუხში გამოწყობილმა ბ. სვანიძემ და ა. ჯიქიამ გამოიტანეს საჩუქარი – სკულპტურული ფიგურა – მეზღვარული ავტომატით ხელში და გადასცეს მასპინძლებს. საზეიმო ნაწილი კარგად წავიდა. კმაყოფილებით გადავხედეთ ერთმანეთს.

ჩვენც პირველად ვართ ამ კონცერტზე, სადაც რუსულად კონფერენსიით უნდა „ეზიაროს“ თ. ციციშვილი, მსახიობად – ნ. ხუნწარია. ამიტომ გასაგებია ველაუთ.

გაიხსნა ფარდა. გამოჩნდა თ. ციციშვილი. სახუმარო ნომრით გამოსვლა, რამდენიმე მოხდენილი ფრაზა და მაყურებელი პასუხიბს სიცილით, შემდეგ – ტაშით.

კარგი დასაწყისია! სცენაზეა – ბ. ცისკარიძე. ტაში გრიალებს. მას ენაცვლება ცეკვა „დავლური“. ტაში მოწონების ნიშნად. შიგა და შიგ ორგანულად ერთვის ციციშვილის საკონფერანსო ნომრები, რომლებიც თანდათან სულ უფრო და უფრო მოწონებას იმსახურებენ.

სცენაზე კლარნეტი და სიმღერა, გიტარა (ს. ვიორგაძე), აკორდეონი (პაპალაშვილი), სოლისტი გ. გუგუშვილი. დარბაზში მოწონების შეძახილება –

იზრდება კონცერტის ხარისხი, იზრდება ცეკვის ტემპი.

– სახუმარო ცეკვა „განდაგან“, – აცხადებს კონფერანსიე და ტებილ ხალხურ მელოდიაზე მომხიბვლელად ირხევა ღ. ურთმელიძის ელასტიური ტონი, მოქნილი ხელები. მის დახვეწილ მოძრაობას ჩვენც აღფრთოვანებაში მოვყავართ.

მგ ზნებარე შეძახილი... სცენაზე მკვირცხლად გამოიჭრნენ სვანიძე და ჯიქია. გ. ხანთაძის და შ. ჭალაგანიძის სახეებზე კმაყოფილების ღიმილი თამაშობს. უეცრად ცხადდება შაირი-ანკეცა.

ნ. ხუნწარიას „ანკეტის“ რუსული ვარიანტის შესრულებას პირველად ვესწრებით. მაგრამ მან ყოველგვარ მოლოდინს გადააჭარბა. იცინოდა მთელი დარბაზი. ცრელის დონემდე ვიცინოდით ჩვენც. წარმოიდგინეთ დაგეგვიწყდა სტუმრის თავდაბლობა და ჩვენ, როგორც მაყურებლები, აღტაცებით ვუკრავდით ტაშს.

მთავრდება კონცერტი. მოცეკვავენი მოიქანცნენ, თუმცა სახეებს ეს არ ემჩნევათ. მათ დაღლილობას ჩოხების სისველევც ამტკიცებს. სახეები ნათელია და კმაყოფილი.

კონცერტი დამთავრდა სცენაზე. მაგრამ იგი გრძელდება დარბაზში. ახლა უკვე აკორდეონთან დოცენტი გ. ხანთაძეა. იგი უკრავს ყოველგვარ სიმღერას, ყველა ეროვნების ცეკვას. მღერიან სტუმრები, მღერიან მასპინძლები! ცეკვავენ მასპინძლები, ქართულ ტანსაცმელში – მეზღვარულს ცეკვავენ სტუმრებიც...

მხიარულებამ ყოველგვარ მოლოდინს გადააჭარბა. „დაირღვა“ დისციპლინა (ლამის პირველი საათია), იძულებული ვართ დავიშალოთ. დაღლილებს მშვენივრად გვეძინა.



**ს უ რ ა თ ზ ე: „სახუმარო ცეკვა“
(გ. ქარსელაძე, ლ. მახარაძე)**

ვჯდებით მანქანაში. საით? საშეფო
ორგანიზაციებში! იწყება საველე კონ-
ცერტები. ყველგან გულთბილი შეხვედ-
რები, მოწონების ტაში. მე-ნ კონცერტი
ისევ ძირითად ნაწილში. კონცერტის და-
სასრულს მადლობა გამოვვიცხადეს მას-
პინძლებმა და გადმოგვცეს საჩუქარი –
რადიომიმღები და სურათი „უკრაინის
პეიზაჟი“.

საპასუხო სიტყვით გამოვიდა დოცენ-
ტი გ. ხანთიძე. ყველანი გაგვახარა გულ-
თბილმა საჩუქარმა, მაგრამ განსაკუთ-
რებით გახალისებული იყო შ. ჭალაგა-
ნიძე. იგი უკვე წარმოდგენით ხედავდა
კომკავშირის კომიტეტში დადგმულ რა-
დიომიმღებს და უსმენდა მუსიკის სასია-
მოვნო მელოდოებს...

ჩვენს კმაყოფილებას დასკვნა გაუკეთა
ვახშაძემ, მაგრამ არა სამხედრო ნაწილში,
არამედ გაშლილ – ქართულ სუფრასთან,
სადაც უხვად იყო ქათამი, ვოჭი, მეგრული
ლომი, წიწაკა, ტყემალი და მშვენიერი
ღვინო, რამაც ყველა გაგვამხიარულა,
მაგრამ განსაკუთრებით გაახალისა პაპა-
ლაშვილი.

მეორე დღეს ყველანი მღეროდნენ ნ.
ხუნწარიას ტექსტით და დოცენტ გ. ხან-
თაძის მუსიკალური გაფორმებით სიმ-
ღერას:

მზიანმა ფოთის დღეებმა
ხუმრობაც ბევრი დათვალა
უცხო ოჯახში სუფრასთან
ღვინომ აცეკვა პაპალა.

შაბათის გეგმა უფრო მსუბუქი და
საპასუხისმგებლო იყო. დღის 2 საათზე
– კონცერტი გემ „ვოლგაზე“, საღამოს –
შეხვედრა ჰიდრომელიორაციის ტექნი-
კუმის სტუდენტებთან და ქალაქის ინტე-
ლიგენციასთან.

გავიცანით ამ გემის ისტორიაც. აღ-
ნიშნული გემით 1937 წელს ესპანეთში
ფრანკოს ფაშისტური ხელისუფლების
დამყარებასთან დაკავშირებით დემოკრა-
ტიულად განწყობილმა მოწინავე საზო-
გადოების ნაწილმა დატოვა მშობლიური
მიწა და თავშესაფარი მონახა ჩვენთან,
თავის მეორე სამშობლოში. ისინი ჩადგ-
ნენ საბჭოთა ადამიანების რიგებში. სა-
ზოგადოების სამსახურში ჩადგა გემი
„ვოლგაც“.

გემამდე ნავეებით გასეირნებამ, ყოფი-
ლი ესპანური გემის „ჰოან სებასტიან
ელანა“ს – ამჟამად „ვოლგის“ მდიდ-
რული კაიუტების დათვალიერებამ კმა-
ყოფილება მოგვანიჭა.

კონცერტი გაიმართა გემის ესპანურად
მოწყობილ სალონში, სადაც „დავლურს“
უვლიდნენ ჩვენი მოცეკვავეები, ესპანურ
ენაზე მღეროდა ქართველი ქალიშვილი
ე. ახვლედიანი.

ქალაქში გამართულმა კონცერტმა

ყოველგვარ მოლოდინს გადააჭარბა. მოწონების ცენტრში არიან ჩვენი მოცეკვავეები, რომლებმაც გაშლილმა სცენამ ფრთები გაუშალათ. მათ ქართულ ცეკვაში ჩააქსოვეს ის ლაზათი, შნო, აზრი და სილამაზე, რომლითაც ის მსოფლიოში უბადლოა.

თ. ციციშვილმა უნივერსალის სახელი დაიმსახურა: მღეროდა, ცეკვადა, ენამოსწრებულად ხუმრობდა. გ. გუგუშვილს ჩვენს წრეში „ფოთის დონატოვიც“ კი შეარქვეს. მან დიდი მოწონება დაიმსახურა, ზოგიერთებმა ხმები გააგრძელეს ავტოგრაფებსაც კი არიგებდა ჯარისკაცებს შორისო.

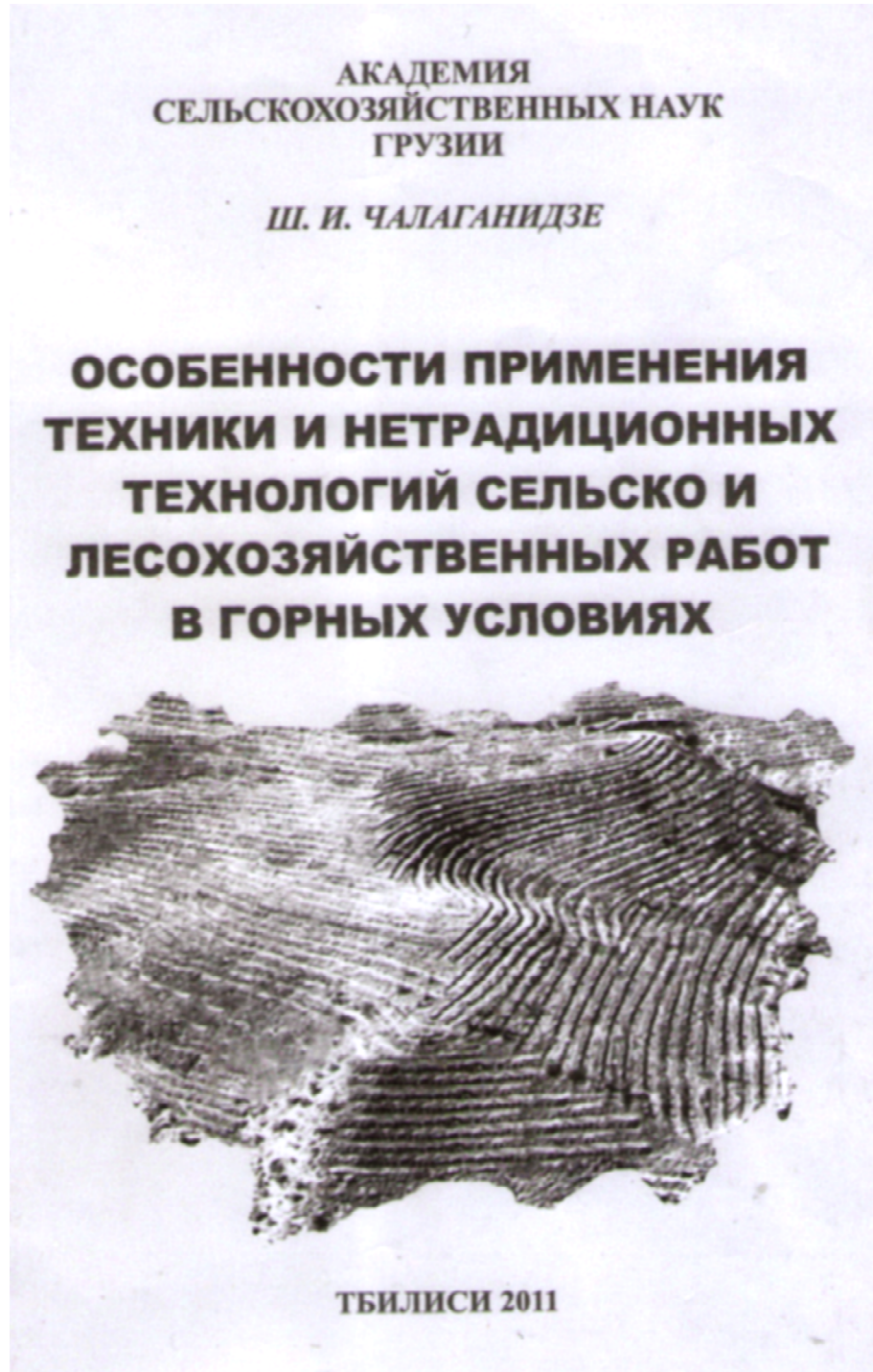
მოხდენილად იქნა შესრულებული თავისუფალი სპორტული ვარჯიში ჯ. მაჭავარიანის მიერ. კონცერტის ბოლოს პარტიის ქალაქომის სამივე მდივნის მადლობა და აღტაცება ვრცლად გამოთ-

ქვა საღამოს გამართულ შეხვედრაზე კომკავშირის ქალაქომის მდივანმა ზ. ნადარეიშვილმა. კმაყოფილნი, უდიდესი შთაბეჭდილებით დაგბრუნდით თბილისში, ჩვენს ინსტიტუტში.

ამ პატარა მოგზაურობამ ყველა დაგვარწმუნა, რომ თუ ამგვარი წახალისებელი საშუალებებით ხელს შევეუწყობთ ჩვენს თვითშემოქმედებითი კოლექტივების მუშაობის გაშლას, მათ შეუძლიათ ჩვენი რესპუბლიკის გარეთაც დაიმსახურონ მოწონება, გაუთქვან სახელი აღმზრდელ ინსტიტუტს, მის შემოქმედ ახალგაზრდობას.

P.S. დიახასეთები ვიყავით ჩვენ, გასული XX საუკუნის 50-60-იანი წლების სტუდენტ-ახალგაზრდობა; ასეთი გახლდათ ჩვენი სტუდენტური წლები.

IX. ახალი ნიშნები



შ. ჭალაგანიძე
Sh.Chalaganidze

ტექნიკისა და არატრადიციული
ტექნოლოგიების გამოყენების
თავისებურებანი სამთო სასოფლო
და სატყეო მეურნეობის კირობებში

Features of application of machinery and
nonconventional technologies of rural
and wood economic works in mountain
conditions

თბილისი
Tbilisi
2011

III. Чалаганидзе – Особенности применения техники и нетрадиционных технологий сельско и лесохозяйственных работ в горных условиях

В монографии излагаются выполненные автором в разное время научно-исследовательские работы по вопросам применения техники и нетрадиционных технологий сельско и лесохозяйственных работ в горных условиях, которые были опубликованы, как в научных изданиях, журналах, сборниках Грузии, также и в зарубежных изданиях. По указанным работам были получены соответствующие авторские свидетельства на изобретение и Государственная премия по науке и технике.

Монография рассчитана на научных, инженерно-технических работников, преподавателей и студентов соответствующего профиля.

Монография рассмотрена, одобрена и рекомендована к изданию научно-инженерным отраслевым советом академии сельскохозяйственных наук Грузии (протокол №01, 21 января 2011 года), ученым Советом ГрузНИИМЭСХ (протокол №6, 9 декабря 2010 года) и ученым советом института Леса Грузии (протокол №7, 27 декабря 2010 года).

Автор с благодарностью примет замечания по содержанию монографии.

АКАДЕМИЯ
СЕЛЬСКОХОЗЯЙСТВЕННЫХ НАУК
ГРУЗИИ

Ш.И. ЧАЛАГАНИДЗЕ

**ОСОБЕННОСТИ ПРИМЕНЕНИЯ
ТЕХНИКИ И НЕТРАДИЦИОННЫХ
ТЕХНОЛОГИЙ СЕЛЬСКО И
ЛЕСОХОЗЯЙСТВЕННЫХ РАБОТ
В ГОРНЫХ УСЛОВИЯХ**

ТБИЛИСИ 2011

Ш.И. ЧАЛАГАНИДЗЕ - ОСОБЕННОСТИ ПРИМЕНЕНИЯ ТЕХНИКИ И НЕТРАДИЦИОННЫХ ТЕХНОЛОГИЙ СЕЛЬСКО И ЛЕСОХОЗЯЙСТВЕННЫХ РАБОТ В ГОРНЫХ УСЛОВИЯХ

В монографии излагаются выполненные автором в разное время научно-исследовательские работы по вопросам применения техники и нетрадиционных технологий сельско и лесохозяйственных работ в горных условиях, которые были опубликованы, как в научных изданиях, журналах, сборниках Грузии, также и в зарубежных изданиях. По указанным работам были получены соответствующие авторские свидетельства на изобретение и Государственная премия по науке и технике.

Монография рассчитана на научных, инженерно-технических работников, преподавателей и студентов соответствующего профиля.

Монография рассмотрена, одобрена и рекомендована к изданию научно-инженерным отраслевым советам академии сельскохозяйственных наук Грузии (протокол № 01, 21 января 2011 года), ученым Советом ГрузНИИМЭСХ (протокол № 06, 9 декабря 2010 года) и ученым советом института Леса Грузии (протокол №7, 27 декабря 2010 года).

Автор с благодарностью примет замечания по содержанию монографии.

ზ. ბალამწარაშვილი, პ. დუნდუა,
ზ. ჩიტძე, ვ. აბაიშვილი, ი. გელაშვილი

ხე-ტყის დამზადებისა და
ტრანსპორტირების ტექნოლოგია
I ნაწილი

ხე-ტყის დასამზადებელი
მანქანები და მოწყობილობები
II ნაწილი

თბილისი 2013

დამხმარე სახელმძღვანელოებში განხილულია მერქნის ნედლეულის წყაროები და მოხმარების სტრუქტურა. ჩამოყალიბებულია საერთო შეხედულებები ხე-ტყის დამზადების, ტრანსპორტირებისა და მთიან პირობებში ტყეკაფითი სამუშაოების ტექნოლოგიურ პროცესებზე, დამუშავებულია ტყე-საკაფი სამუშაოების, ობიექტებისა და ტექნოლოგიური პროცესების ოპტიმიზაციის მოდელირების საფუძვლები, ასევე ეკოლოგიურად უვნებელი ტექნოლოგიები და მანქანები მთიან პირობებში სამუშაოდ. მოცემულია მერქნის მორთრევის საკითხები, მორთრევის წესები და მორსათრევი მანქანების კლასიფიკაცია. შესწავლილია სატყეო ტრანსპორტის მოძრაობის და გამავლობის თეორიის საკითხები და მათი საწვეი თვისებების ანალიზი დინამიკური მახასიათებლების დასადგენად.

